

▶ SCB61821LF

ET	Kasutusjuhend Külmik-sügavkülmuti	2
LV	Lietošanas instrukcija Ledusskapis ar saldētavu	17
LT	Naudojimo instrukcija Šaldytuvas-šaldiklis	32

USER MANUAL



AEG

SISUKORD

1. OHUTUSINFO.....	3
2. OHUTUSJUHISED.....	4
3. KASUTAMINE.....	6
4. IGAPÄEVANE KASUTAMINE.....	7
5. VIHJEID JA NÄPUNÄITEID.....	8
6. PUHASTUS JA HOOLDUS.....	9
7. VEAOTSING.....	11
8. PAIGALDAMINE.....	13
9. HELID.....	14
10. TEHNILISED ANDMED.....	15

PARIMATE TULEMUSTE SAAVUTAMISEKS

Täname teid selle AEG toote valimise eest. Lõime toote, mis võimaldab teil aastaid nautida laitmatuid tulemusi ning lisasime elu lihtsamaks ja kergemaks muutvaid innovaatilisi tehnoloogiaid – omadusi, mida te tavaliste seadmete juures ei pruugi leida. Leidke mõni minut aega ning lugege, kuidas seadmega parimaid tulemusi saavutada.

Külastage meie veebisaiti:



Kasutusnõuanded, brošüürid, veaotsing, teenindusinfo:
www.aeg.com/webselfservice



Registreerige oma toode parema teeninduse saamiseks:
www.registreaeg.com



Ostke lisaseadmeid, tarvikuid ja originaalvaruosi:
www.aeg.com/shop

KLIENDITEENINDUS

Soovitame alati kasutada originaalvaruosi.

Teenindusse pöördumisel peaksid teil olema varuks järgmised andmed: Mudel, tootenumber (PNC), seerianumber.

Andmed leiate andmesildilt.

 Hoiatus / oluline ohutusinfo

 Üldine informatsioon ja nõuanded

 Keskkonnateave

Jäetakse õigus teha muutusi.

1. ⚠ OHUTUSINFO

Enne seadme paigaldamist ja kasutamist lugege kaasasolev juhend tähelepanelikult läbi. Tootja ei võta endale vastutust vigastuste või varalise kahju eest, mis on tingitud paigaldusnõuete eiramisest või väärist kasutusest. Hoidke kasutusjuhend kindlas kohas alles, et saaksite seda vajadusel vaadata.

1.1 Laste ja ohustatud inimeste turvalisus

- Seda seadet võivad kasutada üle 8-aastased lapsed ning füüsilise, sensoorse või vaimse erivajadusega inimesed või kogemuste ja teadmisteta isikud juhul, kui nende tegevuse üle on järelvalve ja neid juhendatakse seadme turvalise kasutamise osas ning nad mõistavad seadme kasutamisega kaasnevaid ohte.
- Ärge lubage lastel seadmega mängida.
- Ilma järelvalveta ei tohi lapsed seadet puhastada ega hooldustoiminguid läbi viia.
- Hoidke pakendimaterjal lastele kättesaamatus kohas ja kõrvaldage see nõuetekohaselt.

1.2 Üldine ohutus

- See seade on mõeldud kasutamiseks koduses majapidamises või muudes sarnastes kohtades, näiteks:
 - Talumajapidamistes, personalile mõeldud köökides kauplustes või kontorites
 - Hotellides, motellides ja muudes majutuskohtades.
- Hoidke ventilatsioonivad vabad nii eraldiseisva kui ka sisseehitatud seadme puhul.
- Ärge kasutage sulamisprotsessi kiirendamiseks mehhaanilisi ega muid vahendeid – kasutage ainult tooja soovitatud tarvikuid.
- Vältige külmutusagensi süsteemi kahjustamist.

- Ärge kasutage toiduainete hoidmiseks mõeldud osades elektrilisi seadmeid, kui need pole tootja poolt spetsiaalselt soovitatud.
- Ärge kasutage seadme puhastamiseks vee- või aurupihustit.
- Puhastage seadet pehme niiske lapiga. Kasutage ainult neutraalseid pesuaineid. Ärge kasutage abrasiivseid tooteid, küürimisšvamme, lahusteid ega metallist esemeid.
- Ärge hoidke selles seadmes süttivaid aineid ega plahvatusohtlikke esemeid (nt aerosoolpihusteid).
- Kui toitejuhe on vigastatud, laske see ohutuse mõttes välja vahetada tootja, selle volitatud hooldekeskuses või lihtsalt kvalifitseeritud isiku poolt.

2. OHUTUSJUHISED

2.1 Paigaldamine



HOIATUS!

Seadet tohib paigaldada ainult kvalifitseeritud elektrik!

- Eemaldage pakend ja transpordipoldid.
- Kahjustatud seadet ei tohi paigaldada ega kasutada.
- Järgige seadmega kaasasolevaid paigaldusjuhiseid.
- Kuna seade on raske, olge selle liigutamisel ettevaatlik. Kasutage töökindaid ja kinnisi jalanõusid.
- Jälgige, et õhk saaks seadme ümber vabalt liikuda.
- Enne seadme vooluvõrku ühendamist oodake vähemalt 4 tundi. See on vajalik selleks, et õli saaks kompressorisse tagasi valguda.
- Ärge paigutage seadet radiaatorite, pliitide ega ahjude lähedusse.
- Seadme tagakülg tuleb paigutada vastu seina.
- Ärge paigutage seadet otsese päikesevalgusega kohta.
- Ärge paigaldage seda seadet liiga niiskesse või külma kohta, näiteks soojustamata ruumi, garaaži või keldrisse.

- Seadme teise kohta viimisel tõstke seda esiservast, et vältida põranda kriimustamist.

2.2 Elektrihendus



HOIATUS!

Tulekahju- ja elektrilöögioht!

- Seade peab olema maandatud.
- Kontrollige, kas andmesildil toodud elektrilised parameetrid vastavad vooluvõrgu näitajatele. Vastasel juhul võtke ühendust elektrikuga.
- Kasutage alati nõuetekohaselt paigaldatud ohutut pistikupesa.
- Ärge kasutage mitmikpistikuid ega pikenduskaableid.
- Veenduge, et te elektrilisi osi ei vigastaks (nt toitepistikut, toitejuhet, kompressorit). Elektriliste osade vahetamiseks pöörduge volitatud teeninduskeskusesse või elektriku poole.
- Toitejuhe peab jääma toitepistikust allapoole.
- Ühendage toitepistik seinakontakti alles pärast paigalduse lõpuleviimist. Veenduge, et pärast paigaldamist säilib juurdepääs toitepistikule.

- Seadet välja lülitades ärge tõmmake toitekaablist. Hoidke alati kinni toitepistikust.

2.3 Kasutamine



HOIATUS!

Vigastuse, põletuse või elektrilöögi oht!

- Ärge muutke seadme tehnilisi omadusi.
- Ärge pange seadmesse muid elektriseadmeid (nt jäätisevalmistajat), kui see pole tootja poolt ette nähtud.
- Olge ettevaatlik külmutusagensi süsteemiga – see on õrn. Külmutusagens sisaldab isobutaani (R600a), mis on suhteliselt keskkonnoahutu gaas. Siiski on see tuleohtlik.
- Kui külmutusagens on viga saanud, siis veenduge, ega seadme ei tule leeki või suitsu. Ohutage ruum korralikult.
- Jälgige, et kuuma esemed ei puutuks vastu seadme plastpindu.
- Ärge asetage kihisevaid jooke sügavkülmikusse. See tekitab joogipudelil rõhku.
- Ärge hoidke seadmes süttivaid gaase ega vedelikke.
- Ärge pange süttivaid või süttiva ainega määratud esemeid seadmesse, selle lähedusse või peale.
- Ärge katsuge kompressorit ega kondensaatorit. Need on kuuma.
- Ärge eemaldage sügavkülmikust toiduaineid ega puutuge neid märgade või niiskete kättega.
- Ärge külmutage juba ülessulatatud toiduaineid.
- Järgige külmutatud toiduainete pakenditel olevaid säilitusjuhiseid.

2.4 Sisevalgusti

- Selle seadme valgusti tüüp ei sobi eluruumide valgustamiseks.

2.5 Puhastus ja hooldus



HOIATUS!

Seadme vigastamise või kahjustamise oht!

- Enne hooldust lülitage seade välja ja ühendage toitepistik pistikupesast lahti.
- Selle seadme jahutusüksus sisaldab süsivesinikke. Süsteemi tohib hooldada ja laadida ainult kvalifitseeritud tehnik.
- Kontrollige regulaarselt külmiku äravooluava; vajadusel puhastage. Kui äravooluava on ummistunud, koguneb sulamisvesi seadme põhjale.

2.6 Jäätmekäitlus



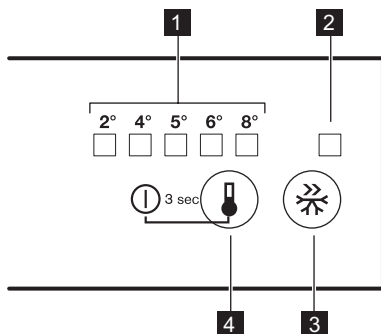
HOIATUS!

Lämbumis- või vigastusoh!

- Eemaldage seade vooluvõrgust.
- Lõigake toitekaabel seadme küljest lahti ja visake ära.
- Eemaldage uksekäepide, et vältida laste ja loomade seadmesse lõksujäämist.
- Selle seadme külmutusagensi süsteem ja isolatsioonimaterjalid on osoonisõbralikud.
- Isolatsioonivaht sisaldab tuleohtlikku gaasi. Seadme õige kõrvaldamise kohta saate täpsemad juhiseid kohalikest omavalitsusest.
- Ärge vigastage soojusvaheti läheduses paiknevat jahutusüksust.

3. KASUTAMINE

3.1 Juhtpaneel



- 1** Temperatuuri indikaatori LED
- 2** Funktsiooni FROSTMATIC indikaator
- 3** FROSTMATIC-nupp
- 4** Temperatuuri regulaator SISSE/VÄLJA-nupp

3.2 Sisselülitamine

1. Pange toitepistik pistikupessa.
2. Puudutage temperatuuri reguleerimise nuppu, kui kõik LED-tuled on kustunud.

3.3 Väljalülitamine

Puudutage 3 sekundit temperatuuri reguleerimise nuppu. Kõik indikaatorituled kustuvad.

3.4 Temperatuuri reguleerimine

Seadme kasutamiseks puudutage temperatuuriregulaatorit, kuni süttib soovitud temperatuurile vastav LED. Valimine toimub progressiivselt, vahemikus 2 kuni 8 °C.

- i** Kõige külmem seade: +2°C
- Kõige soojem seade: +8°C.
- Kõige sobivam on tavaliselt keskmine säte.

Sobiva seade valimisel tuleb pidada meeles, et seadme sisetemperatuur sõltub:

- ruumi temperatuurist;
- ukse avamise sagedusest;
- säilitatava toidu kogusest;
- seadme asukohast.

1. Puudutage temperatuuriregulaatorit. Olemasoleva temperatuuri indikaator vilgub. Temperatuuriregulaatori igakordsel puudutamisel liigub säte ühe astme võrra edasi. Veidi aega vilgub vastav LED.
2. Puudutage temperatuuriregulaatorit seni, kuni jõuate vajaliku temperatuurini.

3.5 FROSTMATIC-funktsioon

Funktsiooni FROSTMATIC aktiveerimiseks vajutage nuppu FROSTMATIC.

Süttib LED, mis vastab sümboli FROSTMATIC indikaatorile.

Funktsiooni FROSTMATIC väljalülitamiseks vajutage nuppu FROSTMATIC uuesti.

Indikaator FROSTMATIC kustub.

- i** See funktsioon lülitub 52 tunni pärast automaatselt välja.

4. IGAPÄEVANE KASUTAMINE



HOIATUS!
Vt ohutust käsitlevaid peatükke.

4.1 Sisemuse puhastamine

Enne seadme esmakordset kasutamist peske leige vee ja neutraalse seebiga üle seadme sisemus ja kõik sisetarvikud, et eemaldada uuele tootele omane lõhn, seejärel kuivatage täielikult.

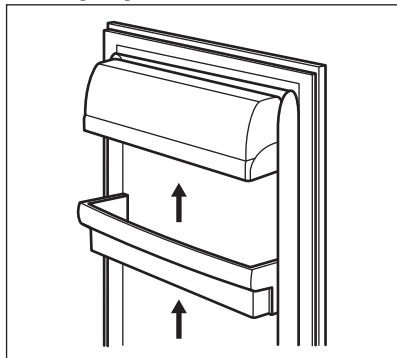


ETTEVAATUST!
Ärge kasutage pesuaineid, abrasiivpulbreid, kloori- või õlipõhiseid puhastusvahendeid, sest need võivad seadme pinda kahjustada.

4.2 Ukseriulite paigutamine

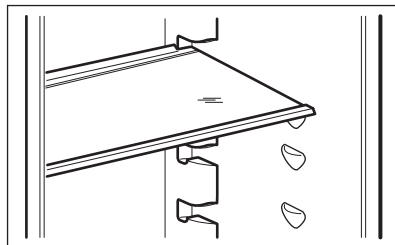
Erineva suurusega toidupakendite hoiustamiseks saab ukseriuleid paigutada erinevatele kõrgustele.

1. Tõmmake riulit järk-järgult nooltega näidatud suunas, kuni see lahti tuleb.
2. Paigutage soovikohaselt ümber.



4.3 Liigutatavad riulid

Külmiku seintel on mitu siini, mille abil saab riuleid paigaldada nii, nagu teile meeldib.



Õige õhuringluse tagamiseks ärge eemaldage klaasriulit, mis asub juurviljasahtli kohal.

4.4 Värske toidu külmutamine

Sügavkülmutiosa sobib värske toidu külmutamiseks ning külmutatud ja sügavkülmutatud toidu pikaajaliseks säilitamiseks.

Värske toidu külmutamiseks lülitage sisse funktsioon FROSTMATIC ja pange külmutatav toit sügavkülmutiossa.

Värske toidu külmutamiseks lülitage sisse funktsioon FROSTMATIC vähemalt 24 tundi enne toidu sügavkülmutiossa panemist.

Paigutage külmutatav värske toit keskmisse sektsiooni.

Maksimaalne toidu kogus, mida 24 tunni jooksul külmutada saab, on ära toodud seadme siseküljel asuval **andmeplaadil**.

Külmutusprotsess kestab 24 tundi: selle aja jooksul ärge muid toiduaineid külmutamiseks lisage.

Kui külmutusprotsess on lõppenud, valige uuesti vajalik temperatuur (vt "FROSTMATIC-funktsioon").



Selles olekus või külmikuosa temperatuur langeda alla 0 °C. Sel juhul keerake temperatuuriregulaatorit soojemale tasemele.

4.5 Külmutatud toidu säilitamine

Esmakordsel käivitamisel või pärast pikemaajalist kasutuspausi laske seadmel vähemalt 2 tundi töötada funktsioonil FROSTMATIC, enne kui toiduained sisse panete.



Sulatamisprotsessi tahtmatul käivitumisel, näiteks elektrikatkestuse tõttu, kui seade on olnud toidet kauem kui tehniliste andmete tabelis toodud "Temperatuuri tõusu aeg" seda lubaks, tuleb sulatatud toit kiiresti ära tarvitada või koheselt küpsetada ja seejärel uuesti külmutada (pärast jahtumist).

4.6 Sulatamine

Sügavkülmutatud või külmutatud toitu võib sulatada kas külmikuosas või hoopis

toatemperatuuril, olenevalt sellest, kui palju aega selleks on.

Väikseid toiduportsjoneid võib valmistada ka külmutatult, otse sügavkülmikust võetuna: sel juhul kulub toiduvalmistamiseks rohkem aega.

4.7 Jääkuubikute valmistamine

Seadmel on olemas üks või mitu mahutit jääkuubikute valmistamiseks.



Mahutite külmikust väljavõtmiseks ärge kasutage metallesemeid.

1. Täitke need mahutid veega
2. Asetage jäämahutid sügavkülmikusektsiooni.

5. VIHJEID JA NÄPUNÄITEID

5.1 Normaalsed töötamise ajal kostuvad helid

Järgmised helid on töötamise ajal normaalsed:

- Nõrk vulisemise ja mulisemise heli süsteemist, kui külmutusagensi pumbatakse.
- Vihisev ja tuksuv heli kompressorist, kui külmutusagensi pumbatakse.
- Järsk praksuv heli seadme seest, mida põhjustab soojuspaisumine (loomulik ja ohutu füüsikaline nähtus).
- Nõrk klõpsuv heli temperatuuri regulaatorist, kui kompressor lülitub sisse või välja.

5.2 Näpunäiteid energia säästmiseks

- Ärge avage sügavkülmiku ust sageli ja ärge jätke ust lahti kauemaks, kui hädavajalik.
- Kui ruumi temperatuur on kõrge või kui seade on täis ja temperatuuriregulaator on seatud

madalale tasemele, võib kompressor pidevalt töötada, põhjustades härmatise või jää tekkimist aurustil. Sellisel juhul seadke temperatuuriregulaator soojemale tasemele, et võimaldada automaatset sulatamist ja vähendada seeläbi energia tarbimist.

5.3 Soovitusi värsket toidu säilitamiseks külmikus

Parima tööjõudluse tagamiseks:

- ärge pange külmikusse sooja toitu või auravaid vedelikke,
- katke toiduained kinni või mähkige sisse, eriti juhul, kui toiduaine on tugeva lõhnaga,
- pange toidud külmikusse nii, et õhk saaks nende ümber liikuda.

5.4 Näpunäiteid toidu säilitamiseks külmikus

Näpunäited:

- Liha (igasugune): mähkige sobivasse pakendisse ja pange juurviljasahtli kohal olevale klaasriiulile. Liha säilitusaeg on 1-2 päeva.
- Küpsetatud toidud, külmad road: katke kinni ja asetage mistahes riilile.
- Puu- ja köögiviljad: puhastage hoolikalt ja pange selleks ette nähtud sahtlisse. Pakkimata banaane, kartuleid, sibulaid, küüslauku ei tohi külmikus hoida.
- Või ja juust: Pange spetsiaalsesse õhukindlasse nõusse või mässige fooliumi või polüetüleenist kotti ning suruge sealt õhku välja niipalju kui võimalik.
- Pudelid: keerake peale kork ja paigutage ukse küljes olevale pudeliriilile või pudelirestile (kui see on olemas).

5.5 Näpunäiteid sügavkülmutamiseks

Sügavkülmutamise kõige tõhusamaks kasutamiseks järgige paari olulist soovitusi:

- toidu maksimaalne kogus, mida võib 24 tunni jooksul külmutada, on toodud seadme andmesildil;
- külmutusprotsess kestab 24 tundi ja selle aja jooksul ei tohiks uusi toiduaineid külmikusse lisada;
- külmutage ainult kvaliteetset, värsket ja korralikult puhastatud toitu;
- jagage toiduained väiksemateks portsjoniteks, et see kiiresti läbi

- külmuks ja et hiljem saaksite ainult vajaliku koguse üles sulatada;
- mässige toit fooliumisse või polüetüleenkilesse ja veenduge, et pakend on õhukindel;
- ärge pange värsket külmutamata toitu külmutatud toidu vastu, kuna vastasel korral külmutatud toidu temperatuur tõuseb;
- lahjad toiduained säilivad paremini ja kauem kui rasvased toiduained, sool vähendab toidu säilitusaega;
- jäätükkide tarbimine kohe pärast sügavkülmikust väljavõtmist võib põhjustada naha külmakahjustusi;
- säilitusaja jälgimiseks on soovitatav igale säilitatavale toidule märkida külmutamiskuupäev.

5.6 Nõuandeid külmutatud toidu säilitamiseks

Parima tööjõudluse tagamiseks peaksite:

- veenduma, et poest ostetud külmutatud toiduaineid säilitatakse juhiseid järgides;
- pange külmutatud toit pärast ostmist niipea kui võimalik sügavkülmikusse;
- ärge avage sügavkülmiku ust sageli ja ärge jätke ust lahti kauemaks, kui hädavajalik;
- ülessulanud toit rikneb üsna ruttu ja seda ei tohi enam uuesti külmutada;
- ärge ületage toidu tootja poolt ette nähtud säilitusaega.

6. PUHASTUS JA HOOLDUS



HOIATUS!

Vt ohutust käsitlevaid peatükke.

6.1 Üldised hoiatused



ETTEVAATUST!

Eemaldage seade vooluvõrgust enne igasuguste hooldustööde tegemist.



Seadme jahutussüsteem sisaldab süsivesinikke; süsteemi võivad hooldada ja täita ainult volitatud tehnikud.



Seadme tarvikuid ega osi ei tohi pesta nõudepesumasinas.

6.2 Regulaarne puhastamine



ETTEVAATUST!

Ärge tõmmake, teisaldage ega vigastage torusid ja/või kaableid, mis paiknevad korpuses.



ETTEVAATUST!

Olge ettevaatlik, et vältida jahutussüsteemi vigastamist.



ETTEVAATUST!

Seadme teisaldamisel tõstke seda esiservast, et vältida pöranda kriimustamist.

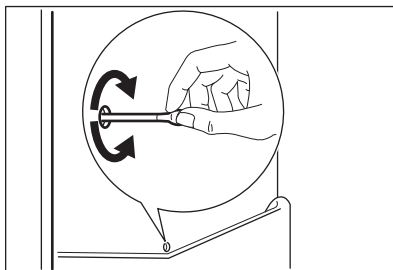
Seadet tuleb regulaarselt puhastada:

1. Puhastage seadme sisemus ja tarvikud sooja vee ja neutraalse pesuvahendiga.
2. Kontrollige regulaarselt uksetihendeid ja pühkige need puhtaks, eemaldades mustuse ja prahi.
3. Loputage ja kuivatage põhjalikult.
4. Puhastage seadme tagaküljel asuvat kondensaatorit ja kompressorit harjaga.
See parandab seadme jõudlust ja vähendab elektritarbimist.

6.3 Külmiiku sulatamine

Normaalkasutuse ajal eemaldatakse härmatis külmiiku aurusti küljest automaatselt iga kord, kui kompressor seiskub. Sulamisvesi nõrgub mööda renni spetsiaalsesse seadme tagaküljel kompressori kohal asuvasse anumasse, kus see aurustub.

Puhastage regulaarselt külmiiku sees keskel olevat äravooluava auku, et ära hoida vee kogunemist ja külmiikus olevatesse toiduainetesse imbustumist.



6.4 Külmiiku sulatamine



ETTEVAATUST!

Aurusti vigastamise vältimiseks ärge kasutage sellelt härmatis eemaldamisel teravaid metallist tööriistu. Ärge kasutage sulatamise kiirendamiseks mehhaanilisi seadmeid või muid kunstlikke vahendeid peale tootja poolt soovitatute. Külmutatud toiduainete temperatuuri tõus sulatamise ajal võib lühendada nende säilimisaega.



Ligikaudu 12 tundi enne sulatamist valige madalam temperatuur, et luua piisav külmareserv katkestuse ajaks.

Sügavkülmuti riulitel ja ülemise kambri ümbruses moodustub alati teatud määral härmatis.

Sulatage sügavkülmutit, kui härmatisekihi paksus on umbes 3–5 millimeetrit.

1. Lülitage seade välja või eemaldage toitepistik pistikupesast.
2. Eemaldage säilitatavad toiduained, pakkige need mitme ajalehekihi sisse ja asetage jahedasse kohta.



HOIATUS!

Ärge puudutage külmutatud tooteid märgade kätega. Käed võivad külmutatud toodete külge kinni jääda.

3. Jätke uks lahti ja asetage külmikust väljalguva sulamisvee eest põrandale kaitseks lapp või madal anum.
Sulatamisprotsessi kiirendamiseks asetage sügavkülmakambrisse sooja veega täidetud keedunõu. Lisaks eemaldage kaabitsaga enne sulatamise lõppu lahtimurdunud jäätükid.
 4. Kui sulatamine on lõppenud, kuivatage seadme sisemust hoolikalt.
 5. Lülitage seade sisse.
Enne toidu tagasiasetamist sügavkülma oodake vähemalt 3 tundi.
1. Ühendage seade vooluvõrgust lahti.
 2. Eemaldage kõik toiduained.
 3. Sulatage (kui see on ette nähtud) ja puhastage seade ning kõik tarvikud.
 4. Puhastage seade ja kõik tarvikud.
 5. Jätke uks/uksed lahti, et vältida ebameeldivate lõhnade tekkimist.

**HOIATUS!**

Kui soovite seadet hoida sisselülitatult, siis paluge kellelgi seda aeg-ajalt kontrollida, et vältida säilitatava toidu riknemist elektrikatkestuse korral.

6.5 Seadme mittekasutamise perioodid

Kui seadet pikema aja jooksul ei kasutata, siis rakendage järgmisi ohutusmeetmeid:

7. VEAOTSING

**HOIATUS!**

Vt ohutust käsitlevaid peatükke.

7.1 Mida teha, kui...

Probleem	Võimalik põhjus	Lahendus
Seade ei tööta.	Seade on välja lülitatud.	Lülitage seade sisse.
	Toitepistik ei ole korralikult pistikupessa ühendatud.	Ühendage toitepistik korralikult pistikupessa.
	Pistikupesas ei ole voolu.	Ühendage pistikupessa mõni muu elektriseade. Võtke ühendust kvalifitseeritud elektrikuga.
Seade teeb liiga valju müra.	Seade ei ole paigutatud tasapinnaliselt.	Kontrollige, kas seade paikneb stabiilselt.
Lamp ei põle.	Lamp on ooterežiimis.	Sulgege ja avage uks.
Lamp ei põle.	Lamp on rikkis.	Pöörduge lähimasse volitatud teeninduskeskusse.
Kompressor töötab pidevalt.	Temperatuur on valesti valitud.	Vt "Kasutamine".

Probleem	Võimalik põhjus	Lahendus
	Panite külmikusse korraga liiga palju toiduaineid.	Oodake paar tundi, seejärel kontrollige uuesti temperatuuri.
	Toa temperatuur on liiga kõrge.	Kontrollige andmesildil olevat kliimaklassi.
	Seadmesse paigutatud toit oli liiga soe.	Enne toidu hoiustamist laske sel jahtuda toatemperatuurini.
	Uks ei ole korralikult suletud.	Vt jaotist "Ukse sulgemine".
	FROSTMATIC on sisse lülitatud.	Vt "FROSTMATIC funktsioon".
Härmatist ja jääd on liiga palju.	Uks ei ole korralikult kinni või on tihend deformeerunud/määrdund.	Vt jaotist "Ukse sulgemine".
	Vee väljalaske kork ei ole korralikult paigas.	Paigutage vee väljalaske kork õigesti.
	Toiduained ei ole korralikult pakendatud.	Pakendage toiduained paremini.
	Temperatuur on valesti valitud.	Vt "Kasutamine".
Kompressor ei hakka kohe tööle pärast FROSTMATIC-lüliti vajutamist või pärast temperatuuri muutmist.	See on normaalne, viga ei ole.	Kompressor käivitub mõne aja pärast.
Vesi voolab mööda külmutuskapi tagapaneeli.	Automaatse sulamisprotsessi ajal sulab tagapaneelil olev härmatis.	Viga ei ole.
Külmutuskapi sees voolab vesi.	Vee väljavooluava on ummistunud.	Puhastage vee väljavooluava.
	Toiduained takistavad vee voolamist veekogumisnõusse.	Veenduge, et toiduained ei puutuks tagapaneeli.
Põrandal on vett.	Sulamisvee väljavooluava ei ole ühendatud kompressori kohal asuva aurustumisrenni.	Kinnitage sulamisvee väljavoolujuhik aurustumisrenni.

Probleem	Võimalik põhjus	Lahendus
Temperatuuri ei saa määrata.	Funktsioon FROSTMATIC või COOLMATIC on sisse lülitatud.	Lülitage funktsioon FROSTMATIC või COOLMATIC käsitsi välja või oodake temperatuuri seadistamisega, kuni funktsioon on automaatselt lähtestunud. Vt "Funktsioon FROSTMATIC või COOLMATIC".
Temperatuur seadmes on liiga madal/kõrge.	Temperatuuriregulaator ei ole õigesti seadistatud.	Valige kõrgem/madalam temperatuur.
	Uks ei ole korralikult suletud.	Vt jaotist "Ukse sulgemine".
	Toidu temperatuur on liiga kõrge.	Laske toiduainetel jahtuda toatemperatuurini, enne kui need külmikusse asetate.
	Hoiustasite korraga liiga palju toiduaineid.	Ärge pange külmikusse korraga liiga palju toitu.
	Härmatise paksus on üle 4-5 mm.	Sulatage seade.
	Ust on avatud liiga tihti.	Avage uks ainult vajadusel.
	Seadmes ei ole külma õhu ringlust.	Veenduge, et seadmes on tagatud külma õhu ringlus.



Kui neist nõuanetest abi ei ole, helistage lähimasse volitatud teeninduskeskuse.

7.2 Lambi asendamine

Seade on varustatud pikaajalise sisemise LED-valgustiga.

Lampi tohib vahetada ainult hoolduskeskuse töötaja. Pöörduge volitatud teeninduskeskuse.

7.3 Ukse sulgemine

1. Puhastage uksetihendid.
2. Vajadusel reguleerige ust. Tutvuge vastavate juhistega.
3. Vajadusel asendage katkised uksetihendid uutega. Pöörduge volitatud teeninduskeskuse.

8. PAIGALDAMINE

8.1 Asukoht



Näpunäiteid ühendamise kohta leiate paigaldusjuhistest.

Parima tulemuse saamiseks paigutage seade piisavalt kaugelt sellistest

kütteallikatest nagu radiaatorid, boilerid, otsene päikesevalgus jne. Veenduge, et seadme taga on tagatud vaba õhuringlus.

8.2 Paigaldamine

Paigaldage seade kuiva, hästiventileeritud kohta, kus ümbritsev

temperatuur vastab seadme andmesildil olevale kliimaklassile.

Kliimaklass	Ümbritseva õhu temperatuur
SN	+10°C kuni + 32°C
N	+16°C kuni + 32°C
ST	+16°C kuni + 38°C
T	+16°C kuni + 43°C



Kui temperatuur jääb sellest vahemikust väljapoole, võivad mõne mudeli töös tekkida probleemid. Õige töö on tagatud ainult ette nähtud temperatuurivahemikus. Kui te pole kindel, kuhu seade paigaldada, siis pöörduge müüja, klienditeeninduse või lähima volitatud teeninduskeskuse poole.

8.3 Elektriühendus

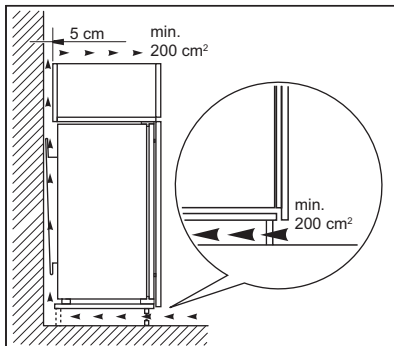
- Enne vooluvõrguga ühendamist veenduge, et andmesildil olevad elektriandmed vastavad teie kohalikule vooluvõrgule.
- Seade peab olema maandatud. Toitekaabli pistikul on selle jaoks

vastav kontakt. Kui pistikupesa ei ole maandatud, konsulteerige pädeva elektrikuga ja ühendage seade eraldi maandusjuhiga, mis vastab kehtivatele normidele.

- Seadme ohutusmeetmete eiramisel vabaneb tootja mis tahes vastutusest.
- See seade vastab EMÜ direktiividele.

8.4 Ventilatsiooninõuded

Seadme taga tuleb tagada piisav õhuringlus.

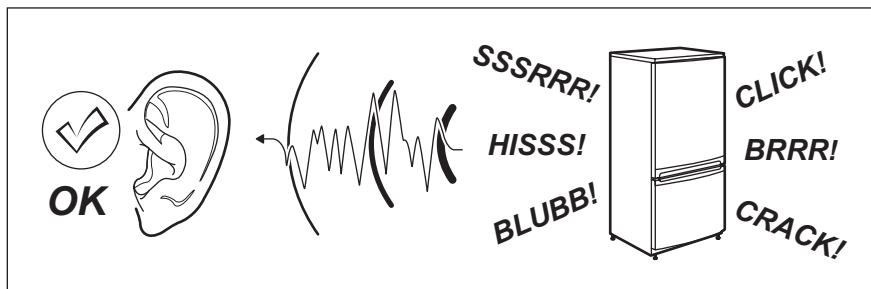


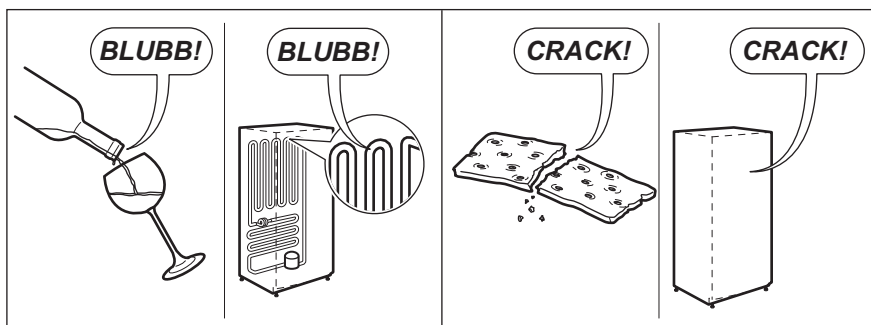
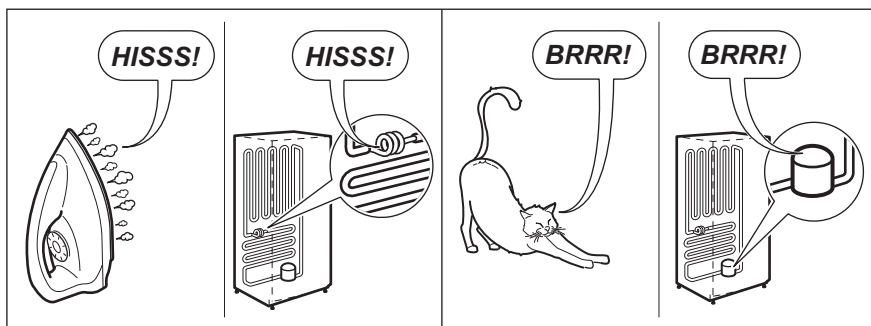
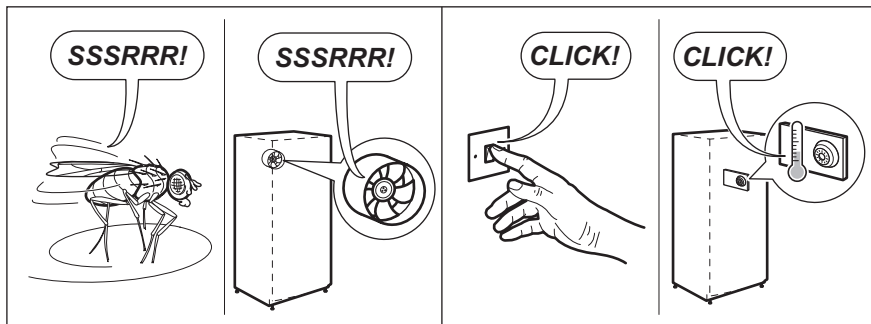
ETTEVAATUST!

Näpunäiteid ühendamise kohta leiate paigaldusjuhistest.

9. HELID

Tavakasutusel võib seade tuua kuuldavale mõningaid helisid (kompressor, külmutusagensi süsteem).





10. TEHNILISED ANDMED


10.1 Tehnilised andmed


Niši mõõtmed		
Kõrgus	mm	1780
Laius	mm	560
Sügavus	mm	550

Temperatuuri tõusu aeg	Tunnid	22
Pinge	Voldid	230-240
Sagedus	Hz	50

Täiendavad tehnilised andmed on kirjas andmesildil, mis asub seadme sise- või välisküljel, ja energiasildil.

11. JÄÄTMEKÄITLUS

Sümboliga  tähistatud materjalid võib ringlusse suunata. Selleks viige pakendid vastavatesse konteineritesse. Aidake hoida keskkonda ja inimeste tervist ja suunake elektri- ja elektroonilised jäätmed ringlusse. Ärge visake

sümboliga  tähistatud seadmeid muude majapidamisjäätmete hulka. Viige seade kohaliku ringluspunkti või pöörduge abi saamiseks kohalikku omavalitsusse.

SATURS

1. DROŠĪBAS INFORMĀCIJA.....	18
2. DROŠĪBAS NORĀDĪJUMI.....	19
3. LIETOŠANA.....	21
4. IZMANTOŠANA IKDIENĀ.....	22
5. PADOMI UN IETEIKUMI.....	23
6. KOPŠANA UN TĪRĪŠANA.....	24
7. PROBLĒMRISINĀŠANA.....	26
8. UZSTĀDĪŠANA.....	28
9. TROKŠŅI.....	29
10. TEHNISKIE DATI.....	30

LABĀKIEM REZULTĀTIEM

Pateicamies, ka izvēlējāties AEG produktu. Esam to izveidojuši, lai ilgstoši nodrošinātu nevainojamu veiktspēju, izmantojot novatoriskas tehnoloģijas, kas palīdz vienkāršot dzīvi, – iespējas, ko neatradīsiet parastās ierīcēs. Lūdzu, veltiet dažas minūtes, lai izlasītu šo tekstu un gūtu labākus rezultātus.

Apmeklējiet mūsu mājas lapu:



Atrodiet lietošanas padomus, brošūras, informāciju par traucējumu novēršanu un apkopi:

www.aeg.com/webselfservice



Reģistrējiet savu produktu, lai uzlabotu pakalpojumu:

www.registreaeg.com



Iegādājieties ierīcei oriģinālās rezerves daļas, materiālus un piederumus:

www.aeg.com/shop

KLIENTU APKALPOŠANA UN PAKALPOJUMI


Iesakām izmantot oriģinālās rezerves daļas.

Sazinoties ar apkalpes dienestu, pārliecinieties, vai jums ir šādi dati: Modelis, izstrādājuma Nr., sērijas numurs.

Šo informāciju var atrast tehnisko datu plāksnītē.

 Drošības informācija brīdinājumam un piesardzībai

 Vispārēja informācija un padomi

 Informācija par apkārtējo vidi

Izmaiņu tiesības rezervētas.

1. ⚠️ DROŠĪBAS INFORMĀCIJA

Pirms ierīces uzstādīšanas un lietošanas rūpīgi izlasiet pievienotos norādījumus. Ražotājs neatbild par savainojumiem un bojājumiem, kas radušies ierīces nepareizas uzstādīšanas vai izmantošanas rezultātā. Glabājiet šīs instrukcijas drošā, pieejamā vietā, lai tās varētu izmantot nākotnē.

1.1 Bērnu un nespējīgu cilvēku drošība

- Šo ierīci drīkst izmantot bērni no 8 gadu vecuma un cilvēki ar ierobežotām fiziskām, sensorām vai garīgām spējām, vai pieredzes un zināšanu trūkumu atbildīgās personas uzraudzībā vai, ja tie ir informēti par ierīces drošu lietošanu un izprot potenciālos riskus.
- Neļaujiet bērniem rotaļāties ar ierīci.
- Bērni nedrīkst tīrīt ierīci un veikt tās apkopi bez uzraudzības.
- Neļaujiet bērniem tuvojties iepakojumam un atbrīvojieties no tā attiecīgi.

1.2 Vispārīgi drošības norādījumi

- Ierīce paredzēta izmantošanai mājāsaimniecībā un līdzīgiem mērķiem, piemēram:
 - lauku mājās, darbinieku virtuves zonās veikalos, birojos un citās darba vietās
 - Viesu lietošanai viesnīcās, moteļos, privātajās viesnīcās un citās apdzīvojamās vidēs
- Sekojiet, lai ierīces korpusa vai iebūvētās konstrukcijas ventilācijas atveres nebūtu aizsērējušas.
- Nelietojiet ražotāja neieteiktas mehāniskas ierīces vai citus līdzekļus atkuššanas procesa paātrināšanai.
- Nesabojājiet dzesētāja shēmu.
- Nelietojiet ēdiena uzglabāšanas paredzētajos nodalījumos elektroierīces, ja vien to izmantošanu neparedz ražotājs.
- Ierīces tīrīšanai neizmantojiet tvaiku un neizsmidziniet ūdeni.

- Tiriet ierīci ar mitru, mīkstu drānu. Izmantojiet tikai neitrālus mazgāšanas līdzekļus. Neizmantojiet abrazīvus izstrādājumus, abrazīvus sūkļus, šķīdinātājus vai metāla priekšmetus.
- Neglabājiet ierīcē sprāgstošas vielas, tādas kā aerosoli ar uzliesmojošu virzošo spēku.
- Ja elektrības padeves vads ir bojāts, lai izvairītos no nelaimes gadījumiem, to jānomaina ražotājam, autorizētajam servisa centram vai kvalificētam speciālistam.

2. DROŠĪBAS NORĀDĪJUMI

2.1 Uzstādīšana



BRĪDINĀJUMS!

Ierīci drīkst uzstādīt tikai kvalificēta persona.

- Noņemiet iesaiņojuma materiālus un transportēšanai paredzētās skrūves.
- Neuzstādi un nelietojiet bojātu ierīci.
- Ievērojiet kopā ar ierīci piegādātos uzstādīšanas norādījumus.
- Vienmēr uzmanīgi pārvietojiet ierīci, jo tā ir smaga. Vienmēr izmantojiet drošības cimdus un ierīces komplektācijā iekļautos apavus.
- Pārliecinieties, ka ap ierīci brīvi cirkulē gaiss.
- Nogaidiet vismaz četras stundas, pirms pieslēdzat ierīci pie elektrības padeves. Tas nepieciešams, lai ļautu eļļai iepūst atpakaļ kompresorā.
- Neuzstādi ierīci blakus radiatoriem, plītim, cepeškrāsnīm vai plīts virsmām.
- Ierīces aizmugurējā virsma jānovieto pret sienu.
- Neuzstādi ierīci tiešos saules staros.
- Neuzstādi ierīci vietās, kas ir pārāk mitras vai pārāk aukstas, piemēram, piebūvēs, garāžās vai vīna pagrabos.
- Pārvietojot ierīci, paceliet to aiz priekšējās malas, lai nesaskrāpētu gřīdu.

2.2 Elektrības padeves pieslēgšana



BRĪDINĀJUMS!

Var izraisīt ugunsgrēku un elektrošoku.

- Ierīce jābūt iezemētai.
- Pārliecinieties, ka informācija uz tehnisko datu plāksnītes atbilst jūsu elektrosistēmas parametriem. Ja neatbilst, sazinieties ar elektriķi.
- Vienmēr izmantojiet pareizi uzstādītu, drošu kontaktligzdu.
- Nelietojiet daudzkontakta adapterus vai pagarinātājus.
- Rīkojieties uzmanīgi, lai nesabojātu elektriskās detaļas (piem., kontaktspraudni, kabeli, kompresoru). Saazinieties ar pilnvarotu servisa centru vai elektriķi, lai nomainītu elektriskās detaļas.
- Strāvas kabelim jāatrodas zemāk par kontaktspraudni.
- Pieslēdziet kontaktspraudni kontaktligzdai tikai uzstādīšanas beigās. Pārbaudiet, vai pēc uzstādīšanas kontaktspraudnim var brīvi piekļūt.
- Nekad neatslēdziet ierīci no tīkla, velkot aiz barošanas kabeļa. Vienmēr velciet aiz spraudkontakta.

2.3 Pielietojums



BRĪDINĀJUMS!

Savainojumu, apdegumu vai elektrošoka risks.

- Nemainiet šīs ierīces specifikācijas.
- Neievietojiet elektriskās ierīces (piem., saldējuma pagatavošanas ierīci) ierīcē, izņemot, ja ražotājs norādījis, ka to var darīt.
- Rīkojieties uzmanīgi, lai nesabojātu dzesētāja shēmu. Tas satur izobutānu (R600a), dabasgāzi, kas ir videi praktiski nekaitīga. Šī gāze uzliesmo.
- Ja dzesētāja shēmā rodas bojājumi, pārliecinieties, ka telpā nav liesmas vai aizdegšanās avoti. Izvēdiniet telpu.
- Neļaujiet karstiem priekšmetiem saskarties ar ierīces plastmasas daļām.
- Neglabājiet bezalkoholiskos dzērienus saldētavas nodalījumā. Tas radīs spiedienu dzēriena tvertnē.
- Neuzglabājiet ierīcē viegli uzliesmojošas gāzes vai šķidrumus.
- Neievietojiet ierīcē, neturiet tās tuvumā vai uz tās viegli uzliesmojošas vielas vai ar viegli uzliesmojošām vielām piesūcinātus priekšmetus.
- Nepieskarieties kompresoram vai kondensatoram. Tie ir karsti.
- Neizņemiet un nepieskarieties saldētavā ievietotajiem produktiem ar slapjām vai mitrām rokām.
- Nesasaldējiet atkārtoti atkausētu pārtiku.
- Ievērojiet uzglabāšanas norādījumus, kas norādīti uz pārtikas iesaiņojuma.

2.4 Iekšējais apgaismojums

- Šajā ierīcē esošā lampa nav paredzēta telpu apgaismojumam mājstaiņniecībā.

2.5 Apkope un tīrīšana



BRĪDINĀJUMS!

Pastāv savainojumu vai ierīces bojājumu risks.

- Pirms apkopes izslēdziet ierīci un atvienojiet to no elektrotīkla.
- Šīs ierīces dzesētājagregātā ir ogļūdeņradis. Dzesētājagregāta atkārtotas uzpildes darbus var veikt tikai kvalificētas personas.
- Regulāri pārbaudiet ierīces aizplūdes atveri un, ja nepieciešams, iztīriet to. Ja izplūdes sistēma nosprostota, atkausētais ūdens sakrāsies ierīces apakšējā daļā.

2.6 Ierīces utilizācija



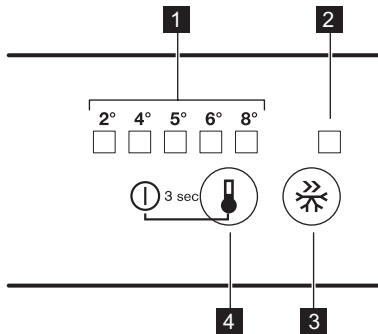
BRĪDINĀJUMS!

Pastāv savainošanās vai nosmakšanas risks.

- Atvienojiet ierīci no elektropadeves.
- Nogrieziet strāvas kabeli un izmetiet to.
- Izņemiet durvis, lai novērstu bērnu vai dzīvnieku ieslēgšanu ierīcē.
- Šīs ierīces dzesētāja shēma un izolācijas materiāli nekaitē ozona slānim.
- Izolācijas slānis satur viegli uzliesmojošu gāzi. Sazinieties ar vietējo pašvaldību, lai noskaidrotu, kā pareizi atbrīvoties no ierīces.
- Nesabojājiet dzesēšanas bloka daļu, kas atrodas blakus siltummainim.

3. LIETOŠANA

3.1 Vadības panelis



- 1** Temperatūras indikators
- 2** FROSTMATIC indikators
- 3** FROSTMATIC taustiņš
- 4** Temperatūras regulators
Tautiņš ieslēgt/Izslēgt

3.2 Ierīces ieslēgšana

1. Iespraudiet kontaktdakšu kontaktligzdā.
2. Ja visi indikatori nedeg, pieskarieties temperatūras regulatora taustiņam.

3.3 Ierīces izslēgšana

Turiet nospiestu temperatūras regulatora taustiņu 3 sekundes.
Izslēdzas visi indikatori.

3.4 Temperatūras regulēšana

Lai lietotu ierīci, pieskarieties temperatūras regulatoram, līdz iedegas LED nepieciešamajai temperatūrai atbilstošais indikators. Izvēle ir pakāpeniska no 2 °C līdz 8 °C.

- i** Aukstākais iestatījums: +2 °C.
- Siltākais iestatījums: +8 °C.
- Vidējais iestatījums parasti ir vispiemērotākais.

Izvēlieties vajadzīgo iestatījumu, atceroties, ka temperatūra ierīces iekšpusē ir atkarīga no:

- telpas temperatūras;

- durvju vēršanās biežums
- ledusskapī uzglabāto produktu daudzums;
- ierīces atrašanās vietas.

1. Pieskarieties temperatūras regulatoram.

Pašreizējās temperatūras indikators mirgo. Ik reizi pieskaroties temperatūras regulatoram, iestatījums pārvietojas par vienu pozīciju. Atbilstošais LED kādu brīdi mirgo.

2. Piespiediet temperatūras regulatoru, līdz tiek izvēlēta nepieciešamā temperatūra.

3.5 FROSTMATIC funkcija

Funkciju FROSTMATIC var aktivizēt, nospiežot FROSTMATIC taustiņu.

Izgaismosies LED, kas atbilst FROSTMATIC simbola indikatoram.

Funkciju FROSTMATIC var deaktivizēt, vēlreiz nospiežot FROSTMATIC taustiņu.

FROSTMATIC indikators izgaismosies.

- i** Šī funkcija automātiski izslēdzas pēc 52 stundām.

4. IZMANTOŠANA IKDIENĀ



BRĪDINĀJUMS!
Skatiet sadaļu "Drošība".

4.1 Ierīces iekšpuses tīrīšana

Lai neizraisītu sākotnējo izstrādājuma aromātu, pirms ierīces pirmās lietošanas reizes mazgājiet iekšpusi un iekšējos piederumus ar remdenu ziepjūdeni un pēc tam rūpīgi nosusiniet tos.

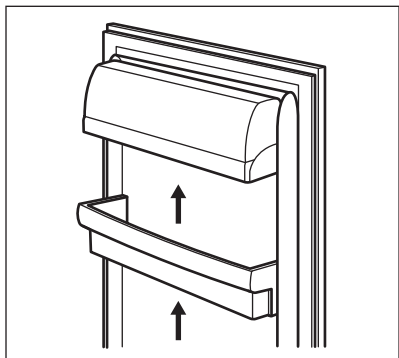


UZMANĪBU!
Neizmantojiet mazgāšanas līdzekļus, abrazīvos pulverus, tīrīšanas līdzekļus uz hlora vai eļļas bāzes, tā kā tie var sabojāt apdari.

4.2 Durvju plauktu novietošana

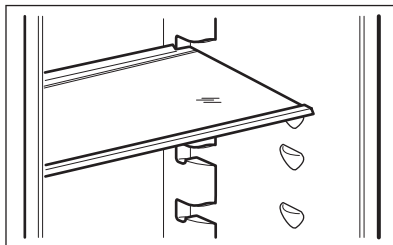
Lai uzglabātu dažāda lieluma produktus iesaiņojumā, durvju plauktus var novietot dažādā augstumā.

1. Pakāpeniski bīdīet plauktu bultiņu virzienā, līdz tas atbrīvojas.
2. Novietojiet to nepieciešamajā stāvoklī.



4.3 Izņemami plaukti

Ledusskapja iekšējās sienas ir aprīkotas ar vadotnēm, kas paredzētas plauktu izvietošanai dažādos līmeņos.



Lai nodrošinātu pareizu gaisa cirkulāciju, neizņemiet virs dārzeņu atvilktnes esošo stikla plauktu.

4.4 Svaigas pārtikas sasaldēšana

Saldētava piemērota svaigu produktu sasaldēšanai un sasaldētu produktu ilgstošai uzglabāšanai.

Lai sasaldētu svaigus produktus, aktivizējiet FROSTMATIC funkciju un ievietojiet produktus sasaldēšanai saldētavas nodalījumā.

Lai sasaldētu svaigus produktus, aktivizējiet sasaldēšanas funkciju FROSTMATIC vismaz 24 stundas pirms sasaldēšanai paredzēto produktu ievietošanas saldētavā.

Ievietojot saldēšanai paredzēto svaigo pārtiku vidējo nodalījumu.

Maksimālais produktu daudzums, ko var sasaldēt 24 stundu laikā, ir minēts tehnisko **datu plāksnītē**, kas atrodas ierīces iekšpusē.

Sasaldēšana ilgst 24 stundas: šajā laikā neievietojiet citus produktus.

Kad sasaldēšanas process ir pabeigts, atkal iestatiet nepieciešamo temperatūru (skatiet sadaļu "FROSTMATIC funkcija").



Šādā stāvoklī ledusskapja nodalījuma temperatūra var kristies zem 0 °C. Ja tas notiek, atiestatiet temperatūras regulatoru uz siltāku iestatījumu.

4.5 Saldētas pārtikas uzglabāšana

Pirmo reizi ieslēdzot ierīci vai arī pēc ilgstošas ledusskapja neizmantošanas, pirms ievietot nodalījumā produktus, ļaujiet ierīcei darboties vismaz 2 stundas, iestatot FROSTMATIC funkciju.



Ja sākas nejausš atkausēšanas process, piemēram, strāvas padeves pārtraukuma dēļ, ja tas bijis ilgāks par tehnisko datu plāksnītē minēto uzglabāšanas ilgumu strāvas padeves pārtraukuma gadījumā, atkausētos produktus nekavējoties jāizmanto vai jāpagatavo un pēc to atdzišanas — atkārtoti jāsasaldē.

4.6 Atlaidināšana

Īpaši stipri sasaldēti vai saldēti produkti pirms to lietošanas jāatļaidina

5. PADOMI UN IETEIKUMI

5.1 Skaņas normālas darbības laikā

Darbības laikā ir normālas šādas skaņas:

- Viegla burbuļojoša skaņa atskan no spirālēm, kad tiek sūkņēts dzesēšanas šķidrums;
- Viegla dūcoša un pulsējoša skaņa atskan no kompresora, kad tiek sūkņēts dzesēšanas šķidrums;
- Pēkšņa rīboša skaņa no ierīces iekšpuses, kuru izraisa termiskā izplešanās (dabisks fizisks fenomens, kas nav bīstams);
- Viegla klikšķinoša skaņa no temperatūras regulatora, kad kompresors ieslēdzas un izslēdzas.

5.2 Ieteikumi elektroenerģijas ietaupīšanā

- Neatveriet vai neatstājiet ierīces durvis atvērtas ilgāk nekā tas nepieciešams.

ledusskapja nodalījumā vai istabas temperatūrā (atkarībā no šim procesam paredzētā laika).

Mazos gabaliņos var pat vārīt vēl saldēta veidā, tieši no ledusskapja: šajā gadījumā ēdiena gatavošanai būs nepieciešams ilgāks laiks.

4.7 Kā iegūt ledus gabaliņus

Ierīces komplektācijā ir viena vai vairākas ledus gabaliņu pagatavošanai piemērotas paplātes.



Paplāšu izņemšanai no saldētavas neizmantojiet metāliskus priekšmetus.

1. Piepildiet šīs paplātes ar ūdeni
2. Ielieciet paplātes saldētavā.

- Ja vides temperatūra ir augsta, temperatūras regulators ir iestatīts augstākajā stāvoklī un ierīcē ir ievietots maksimāls produktu daudzums, kompresors, iespējams, darbosies nepārtrauktā darbības režīmā, veidojot uz iztvaikotāja apsarmojumu. Ja tas tā notiek, iestatiet temperatūras regulatoru līdz augstākiem iestatījumiem, tādējādi ietaupot elektroenerģiju.

5.3 Ieteikumi svaigu produktu uzglabāšanai ledusskapī

Lai iegūtu vislabāko rezultātu:

- neuzglabājiet ledusskapī siltus produktus vai gaistošus šķidrumus;
- pārklājiet vai iesaiņojiet produktus, īpaši tos, kuriem piemīt stiprs aromāts;
- novietojiet produktus tā, lai ap tiem varētu brīvi cirkulēt gaiss.

5.4 Ieteikumi uzglabāšanai ledusskapī

Noderīgi ieteikumi:

- Visa veida gaļa: iesaiņojiet piemērotā iepakojumā un novietojiet uz stikla plaukta virs dārzeni atvilktnes; Uzglabājiet gaļu ne ilgāk par 1-2 dienām.
- Pagatavoti ēdieni, aukstie ēdieni: nosedziet un novietojiet jebkurā plauktā.
- Augļi un dārzeni: rūpīgi notīriet un ievietojiet speciālā atvilktnē. Ledusskapī nedrīkst uzglabāt banānus, kartupeļus, sīpolus un ķiplokus (ja vien tie nav iesaiņoti).
- Sviests un siers: ievietojiet speciālā hermētiskā tvertnē vai ietiniet alumīnija folijā vai ievietojiet polietilēna maisiņā, lai izvadītu pēc iespējas vairāk gaisa.
- Pudeles: uzskrūvējiet vāciņu un novietojiet durvju pudeļu plauktā vai (ja tāds ir) pudeļu plauktā.

5.5 Ieteikumi produktu sasaldēšanai

Lai iegūtu optimālu sasaldēšanas rezultātu, lūk daži svarīgi ieteikumi:

- maksimālais pārtikas daudzums, ko var sasaldēt 24 stundu laikā, ir norādīts tehnisko datu plāksnītē;
- sasaldēšanas process ilgst 24 stundas, šajā laikā nedrīkst ievietot saldētavā citus produktus, kas jāsasaldē;
- sasaldējiet tikai augstākās kvalitātes, svaigus un rūpīgi notīrītus produktus;

- sagatavojiet produktus nelielās porcijās, lai paātrinātu sasaldēšanu un pēc tam izmantotu tikai nepieciešamo daudzumu;
- iesaiņojiet tos alumīnija folijā vai polietilēna maisiņos un pārbaudiet, vai iesaiņojumi ir gaisu necauraidīgi;
- neļaujiet svaigai, nesasaldētai pārtikai saskarties ar jau sasaldētiem produktiem, lai to temperatūra nepaaugstinātos;
- liesi produkti uzglabājas labāk nekā trekni produkti; sāls samazina pārtikas uzglabāšanas ilgumu;
- lietojot saldētas sulas uzreiz pēc izņemšanas no saldētavas, var rasties ādas apsaldējumi;
- lai atcerētos produktu sasaldēšanas laiku, ieteicams to pierakstīt uz katra individuālā iepakojuma.

5.6 Ieteikumi saldētu produktu uzglabāšanai

Lai panāktu šīs iekārtas labāko sniegumu, jums vajadzētu:

- pārbaudīt, vai tirdzniecībā pieejamie produkti tika pareizi uzglabāti;
- pēc iegādes ievietot saldētos produktus saldētavā iespējami īsākā laikā posmā;
- neatvērt vai neatstāt ledusskapja durvis atvērtas ilgāk nekā tas nepieciešams;
- tiklīdz produkti atkausēti, tie ātri bojājas un tos nedrīkst atkārtoti sasaldēt;
- nepārsniegt produktu ražotāja norādīto uzglabāšanas laiku.

6. KOPŠANA UN TĪRĪŠANA



BRĪDINĀJUMS!

Skatiet sadaļu "Drošība".

6.1 Vispārīgie brīdinājumi



UZMANĪBU!

Pirms apkopes veikšanas atvienojiet ierīci no elektrotīkla.



Šīs ierīces dzesēšanas bloks satur ogļūdenradi, tādēļ apkopi un uzlādi var veikt tikai kvalificēti speciālisti.



Ierīces papildpiederumus un detaļas trauku mazgājamā mašīnā mazgāt nedrīkst.

6.2 Periodiska tīrīšana



UZMANĪBU!

Neraujiet, nepārvietojiet vai nesabojājiet ledusskapja caurules un/vai kabelus.



UZMANĪBU!

Rīkojieties uzmanīgi, lai nesabojātu dzesēšanas sistēmu.



UZMANĪBU!

Pārvietojot ledusskapi, paceliet to aiz priekšējās malas, lai nesaskrāpētu grīdu.

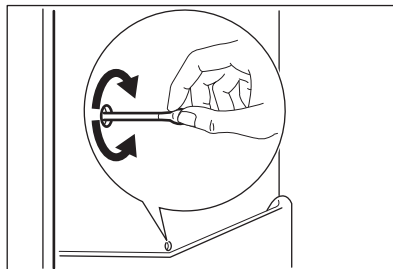
Ierīce regulāri jātīra:

1. Tīriet iekšpusi un piederumus ar remdenu ūdeni un neitrālām ziepēm.
2. Regulāri pārbaudiet durvju blīvējumu un notīriet to, lai uz tā nebūtu netīrumu.
3. Noskalojiet un rūpīgi nožāvējiet.
4. Ja tiem var piekļūt, tīriet ierīces aizmugurē esošo kondensatoru un kompresoru ar suku.
Šī darbība uzlabos ierīces veiktspēju un samazinās elektroenerģijas patēriņu.

6.3 Ledusskapja atkausēšana

Parastā darbības režīma laikā, ik reizi apstājoties kompresora motora darbībai, tiek automātiski likvidēts apsarmojums, kas veidojas uz ledusskapja nodalījumā esošā iztvaikotāja. Ūdens, kas rodas atkausēšanas laikā, tiek novadīts īpašā tvertnē, kas atrodas ierīces aizmugurē virs kompresora motora, un tur iztvaiko.

Tādēļ, lai nepieļautu ūdens pārplūšanu un nokļūšanu uz produktiem, ir svarīgi periodiski iztīrīt arī ledusskapja nodalījuma vidusdaļā esošo atkausēta ūdens aizplūdes atveri.



6.4 Saldētavas atkausēšana



UZMANĪBU!

Neizmantojiet cietus skrāpjus ledus notīrīšanai no iztvaikotāja, jo šādi to var sabojāt. Nelietojiet ražotāja neieteiktas mehāniskas ierīces vai citus līdzekļus atkausēšanas procesa paātrināšanai. Atkausēšanas laikā temperatūra saldētās pārtikas iepakojumos paaugstinās, tas var saīsināt produktu derīguma laiku.



Lai uzkrātu pietiekamu aukstuma rezervi, 12 stundas pirms atkausēšanas iestatiet zemāku temperatūru.

Uz saldētavas plauktiem un ap augšējo nodalījumu vienmēr izveidojas sarmas kārtiņa.

Kad sarmas kārtas biezums sasniedz 3 – 5 mm, saldētava jāatkausē.

1. Izslēdziet ierīci vai atvienojiet to no elektrotilkla.
2. Izņemiet uzglabāto pārtiku, ietiniet to vairākos avižu slāņos un novietojiet vēsā vietā.



BRĪDINĀJUMS!

Neaiztieciat saldētu pārtiku ar slapjām rokām. Jūsu rokas var piesalt pie ēdiena.

3. Atstājiet durvis atvērtas un pasargājiet grīdu no atkusušā ledus, piemēram, izmantojot drānu vai plakanu tilpni.

Lai paātrinātu atkausēšanu, novietojiet saldētavas nodalījumā trauku ar siltu ūdeni. Papildus pirms atkausēšanas pabeigšanas izņemiet atkusušos ledus gabalus ar ledus skrāpja palīdzību.

4. Kad atkausēšana ir pabeigta, rūpīgi nosusiniet iekšpusi.

5. Ieslēdziet ierīci.

Nogaidiet vismaz 3 stundas pirms produktu ievietošanas atpakal saldētavā.

6.5 Ierīces ilgstoša neizmantošana

Ja ierīce netiek ilgstoši lietota, veiciet šādus piesardzības pasākumus:

1. Atvienojiet ierīci no elektrotīkla.
2. Izņemiet produktus.
3. Atkausējiet (ja nepieciešams) un iztīriet ierīci un notīriet visus piederumus.
4. Iztīriet ierīci un visus piederumus.
5. Atstājiet durvis pusvīrus, lai nepieļautu nepatīkama aromāta veidošanos.



BRĪDINĀJUMS!

Ja vēlaties, lai ierīce tomēr paliek ieslēgta, palūdziet, lai kāds pārbauda to, neļaujot produktiem sabojāties elektroenerģijas padeves pārtraukuma gadījumā.

7. PROBLĒMRISINĀŠANA



BRĪDINĀJUMS!

Skatiet sadaļu "Drošība".

7.1 Ko darīt, ja...

Problēma	Iespējamie iemesli	Risinājumi
Ierīce nedarbojas.	Ierīce ir izslēgta.	Ieslēdziet ierīci.
	Kontaktdakša nav pareizi pievienota elektrotīkla kontaktligzdai.	Pareizi ievietojiet kontaktdakšu kontaktligzdā.
	Elektrotīklā nav strāvas.	Pievienojiet elektrotīkla kontaktligzdai citu elektroierīci. Sazinieties ar kvalificētu elektriķi.
Ierīce darbojoties rada troksni.	Ierīce nav pareizi atbalstīta.	Pārbaudiet, vai ierīce stāv stabili.
Lampa nedeg.	Lampa darbojas gaidīšanas režīmā.	Aizveriet un atveriet durvis.
Lampa nedeg.	Lampa ir bojāta.	Sazinieties ar tuvāko pilnvaroto servisa centru.
Kompresors nepārtraukti darbojas.	Temperatūra ir iestāpīta nepareizi.	Skatiet "Lietošana".
	Vienlaicīgi ielikts liels daudzums pārtikas produktu.	Pagaidiet dažas stundas un pēc tam vēlreiz pārbaudiet temperatūru.

Problēma	Iespējamie iemesli	Risinājumi
	Istabas temperatūra ir pārāk augsta.	Skatiet klimata klases tabulu uz datu plāksnītes.
	Saldētavā ievietotie produkti ir par siltu.	Pirms produktu uzglabāšanas ļaujiet tiem atdzist līdz istabas temperatūrai.
	Durvis nav pareizi aizvērtas.	Skatiet sadaļu "Durvju aizvēšana".
	Ir aktivizēts FROSTMATIC režīms.	Skatiet sadaļu "FROSTMATIC funkcija".
Pārāk liels apsarmojums vai ledus kārta.	Durvis nav aizvērtas pareizi vai blīvējums ir deformējies/nefīrs.	Skatiet sadaļu "Durvju aizvēšana".
	Nav pareizi ievietots ūdens izplūdes noslēgs.	Ievietojiet ūdens izplūdes noslēgu pareizi.
	Pārtikas produkti nav pareizi iesaiņoti.	Iesaiņojiet pareizi pārtikas produktus.
	Temperatūra ir iestatīta nepareizi.	Skatiet "Lietošana".
Kompresors nesāk darboties uzreiz pēc FROSTMATIC nospiešanas vai pēc temperatūras maiņšanas.	Tas ir normāli. Kļūda nav radusies.	Kompresors sāk darboties pēc kāda laika posma.
Pa ledusskapja aizmugures sienu plūst ūdens.	Automātiskās atkausēšanas laikā izkusušais ūdens plūst pa aizmugurējo sienīņu.	Tas ir normāli.
Ūdens ieplūst ledusskapī.	Ūdens notece aizsērējusi.	Iztīriet ūdens noteci.
	Pārtikas produkti traucē ūdens plūsmai ūdens kolektorā.	Pārliecinieties, ka pārtikas produkti neskaras pie aizmugures paneļa.
Ūdens plūst uz grīdas.	Kušanas ūdeņu tekne nav pievienota tvaikošanas paplātei virs kompresora.	Pievienojiet kušanas ūdeņu tekni tvaikošanas paplātei.
Nevar iestatīt temperatūru.	Ir aktivizēta FROSTMATIC vai COOLMATIC funkcija.	Manuāli izslēdziet FROSTMATIC vai COOLMATIC, vai gaidiet, līdz funkcija tiek automātiski atiestatīta, lai iestatītu temperatūru. Skatiet sadaļu „FROSTMATIC vai COOLMATIC funkcija”.

Problēma	Iespējamie iemesli	Risinājumi
Temperatūra ierīcē ir pārāk zema/augsta.	Temperatūras regulators nav pareizi iestatīts.	Iestatiet augstāku/zemāku temperatūru.
	Durvis nav pareizi aizvērtas.	Skatiet sadaļu "Durvju aizvērsana".
	Pārtikas produktu temperatūra ir pārāk augsta.	Pirms ievietošanas ļaujiet pārtikas produktiem atdzist līdz istabas temperatūrai.
	Vienlaicīgi tiek uzglabāts pārāk daudz pārtikas produktu.	Glabājiet mazāk pārtikas produktu vienlaicīgi.
	Apsarmojuma kārtas biežums pārsniedz 4-5 mm.	Atkausējiet ierīci.
	Durvis tika atvērtas pārāk bieži.	Atveriet durvis tikai tad, ja tas ir nepieciešams.
	Ierīcē necirkulē aukstais gaiss.	Pārlicinieties, vai ierīcē notiek aukstā gaisa cirkulācija.



Ja šī informācija nepalīdz novērst problēmu, sazinieties ar tuvāko pilnvaroto servisa centru.

7.2 Spuldzes maiņa

Ierīcei ir ilga darba mūža LED iekšpusē apgaismojums.

Apgaismojuma ierīci drīkst nomainīt tikai apkopes speciālists. Sazinieties ar savu pilnvaroto servisa centru.

7.3 Durvju aizvērsana

1. Durvju blīvējuma tīrīšana.
2. Ja nepieciešams, noregulējiet durvis. Skatiet montāžas norādījumus.
3. Ja nepieciešams, nomainiet durvju blīvējumu. Sazinieties ar pilnvaroto servisa centru.

8. UZSTĀDĪŠANA

8.1 Izvietojums



Skatiet montāžas norādījumus uzstādīšanai.

Lai nodrošinātu vislabāko veiktspēju, ierīce jāuzstāda pietiekamā attālumā no siltuma avotiem, piemēram, radiatoriem, boileriem, tiešiem saules stariem u.t.t. Nodrošiniet, lai skapja aizmugurē būtu brīva gaisa cirkulācija.

8.2 Novietojums

Uzstādiet ierīci sausā, labi vēdināmā telpā, kuras temperatūra atbilst ierīces tehnisko datu plāksnītē norādītajai klimatiskajai klasei.

Klimatiskā klase	Temperatūras atbilstība
SN	no +10 °C līdz 32 °C
N	no +16 °C līdz 32 °C

Klimatiskā klase	Temperatūras atbilstība
ST	no +16 °C līdz 38 °C
T	no +16 °C līdz 43 °C

i Ierīces izmantošana ārpus noteiktā temperatūras diapazona var radīt darbības problēmas dažiem modeļiem. Pareizu ierīces darbību var garantēt, izmantojot to tikai noteiktajā temperatūras diapazonā. Ja jums ir kādas šaubas par ierīces uzstādīšanas vietu, lūdzu, sazinieties ar pārdevēju, mūsu klientu apkalpošanas centru vai tuvāko pilnvaroto servisa centru.

8.3 Elektrības padeves pieslēgšana

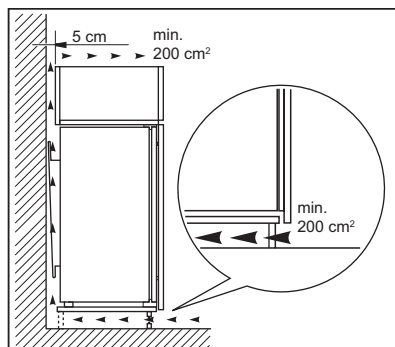
- Pirms ierīces pieslēgšanas elektrotīklam pārbaudiet, vai tehnisko datu plāksnītē minētie sprieguma un frekvences parametri atbilst mājas elektrotīkla parametriem.
- Ierīcei jābūt iezemētai. Lai nodrošinātu zemējumu, strāvas

kabeļa kontaktspraudnis ir aprīkots ar papildu kontaktu. Ja mājas elektrotīkla kontaktligzda nav iezemēta, iepriekš sazinoties ar kvalificētu speciālistu, pievienojiet ierīcei atsevišķu, spēkā esošiem noteikumiem atbilstošu zemējumu.

- Ražotājs neuzņemsies atbildību par sekām, kas būs radušās, neievērojot iepriekš minētos norādījumus.
- Ierīce atbilst EEK. Direktīvas.

8.4 Ventilācijas prasības

Nodrošiniet ierīces aizmugurē piemērotu ventilāciju.

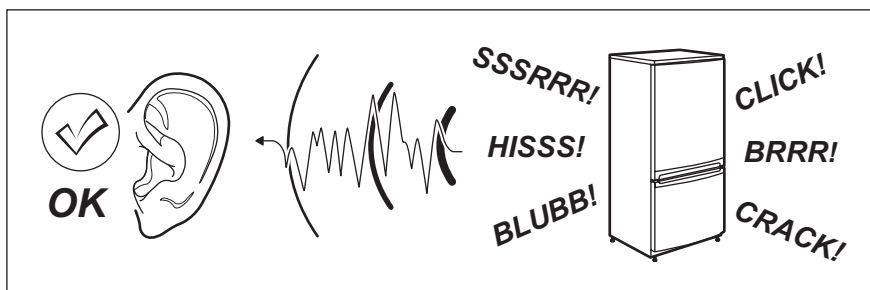


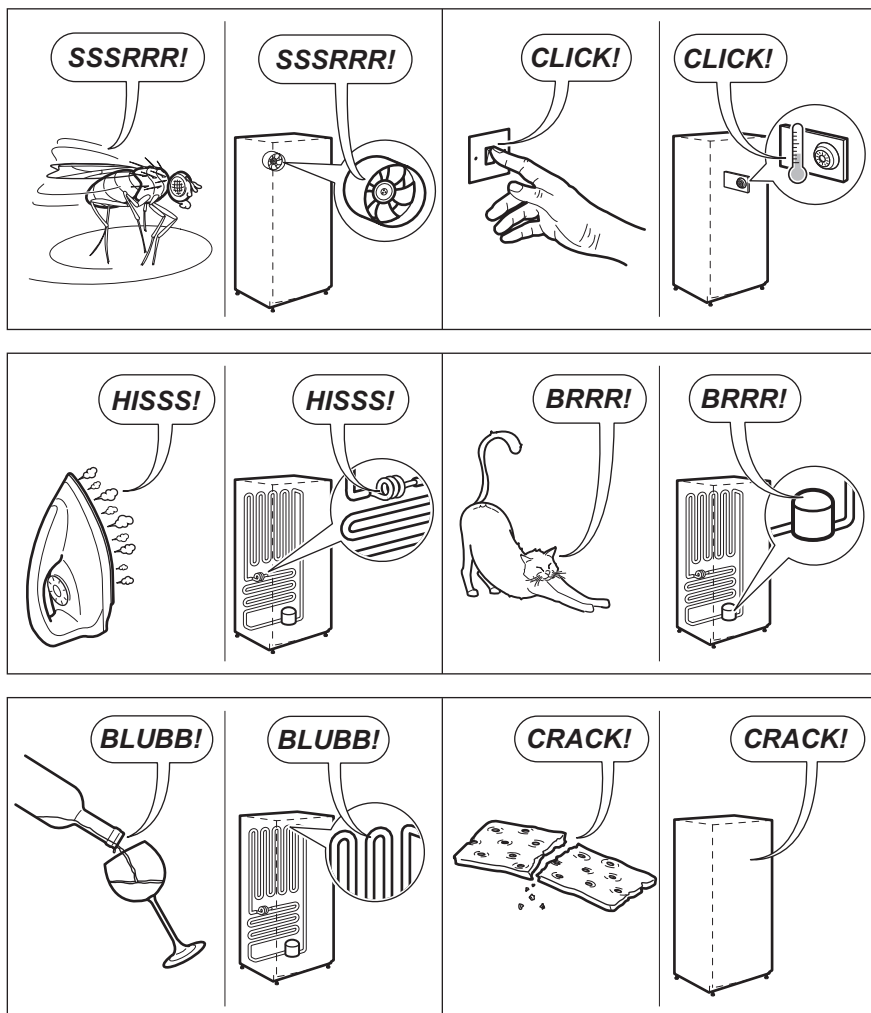
UZMANĪBU!

Skatiet montāžas norādījumus uzstādīšanai.

9. TROKŠŅI

Normālas darbības laikā var dzirdēt dažādas skaņas (kompresora, aukstumaģenta cirkulācijas).





10. TEHNISKIE DATI


10.1 Tehniskie dati


Iebūvēšanai paredzētās nišas izmēri		
Augstums	mm	1780
Platums	mm	560
Dziļums	mm	550

Uzglabāšanas ilgums elektroenerģijas piegādes pārtraukuma gadījumā	Stundas	22
Spriegums	Volti	230-240
Frekvence	Hz	50

Tehniskā informācija atrodas ierīces ārpusē vai iekšpusē izvietotajā elektroenerģijas datu plāksnītē.

11. APSVĒRUMI PAR VIDES AIZSARDZĪBU

Nododiet otrreizējai pārstrādei materiālus ar simbolu . Ievietojiet iepakojuma materiālus atbilstošajos konteineros to otrreizējai pārstrādei. Palīdziet aizsargāt apkārtējo vidi un cilvēku veselību, atkārtoti pārstrādājot elektrisko un elektronisko iekārtu atkritumus.

Neizmetiet ierīces, kas apzīmētas ar šo simbolu , kopā ar mājsaimniecības atkritumiem. Nododiet izstrādājumu vietējā otrreizējās pārstrādes punktā vai sazinieties ar vietējo pašvaldību.

TURINYS

1. SAUGOS INFORMACIJA.....	33
2. SAUGOS INSTRUKCIJOS.....	34
3. NAUDOJIMAS.....	36
4. KASDIENIS NAUDOJIMAS.....	36
5. PATARIMAI.....	38
6. VALYMAS IR PRIEŽIŪRA.....	39
7. TRIKČIŲ ŠALINIMAS.....	41
8. ĮRENGIMAS.....	43
9. TRIUKŠMAS.....	44
10. TECHNINIAI DUOMENYS.....	45

PUIKIEMS REZULTATAMS

Dėkojame, kad pasirinkite šį AEG gaminį. Mes sukūrėme jį taip, kad nepriekaištingai veiktų daugelį metų – pasižymintis pažangiomis technologijomis, kurios padeda palengvinti gyvenimą, jis turi funkcijų, kurių galite nerasti įprastuose buitiniuose prietaisuose. Skirkite kelias minutes instrukcijai perskaityti, kad galėtumėte jį maksimaliai panaudoti.

Apsilankykite mūsų interneto svetainėje, kad:



Gautumėte naudojimo patarimų, brošiūrų, trikčių šalinimo, aptarnavimo informacijos:

www.aeg.com/webselfservice



Užregistruotumėte savo gaminį geresniam aptarnavimui:

www.registreaeg.com



Įsigytumėte priedų, vartojamųjų prekių ir originalių atsarginių dalių savo prietaisui:


www.aeg.com/shop

KLIENTŲ PRIEŽIŪRA IR APTARNAVIMAS

Rekomenduojame naudoti tik originalias atsargines dalis.

Kreipdamiesi į įgaliotąjį techninės priežiūros centrą, būtina pateikti šią informaciją: modelis, PNC, serijos numeris.

Informacija yra nurodyta techninių duomenų plokštelėje.

 Įspėjimas / atsargumo ir saugos informacija

 Bendroji informacija ir patarimai

 Aplinkosaugos informacija

Galimi pakeitimai.

1. ⚠ SAUGOS INFORMACIJA

Prieš įrengdami ir naudodami šį prietaisą, atidžiai perskaitykite pateiktą instrukciją. Gamintojas neatsako už sužalojimus ar žalą, patirtą dėl netinkamo prietaiso įrengimo ar naudojimo. Instrukciją visada laikykite saugioje ir pasiekiamoje vietoje, kad prireikus galėtumėte pasižiūrėti.

1.1 Vaikų ir pažeidžiamų žmonių sauga

- Vyresni nei 8 metų vaikai ir asmenys, kurių fiziniai, jutimo arba protiniai gebėjimai riboti, arba kuriems trūksta patirties ir žinių, šį prietaisą gali naudoti tik tuomet, jei jie prižiūrimi arba jiems buvo suteikti nurodymai, kaip saugiai naudoti prietaisą, ir jei jie supranta su prietaiso naudojimu susijusius pavojus.
- Neleiskite vaikams žaisti šiuo prietaisu.
- Vaikai be priežiūros negali atlikti prietaiso valymo ir naudotojo priežiūros darbų.
- Visas pakuotės medžiagas saugokite nuo vaikų ir tinkamai pašalinkite.

1.2 Bendrieji saugos reikalavimai

- Šis prietaisas skirtas tik naudojimui namų ūkyje; jį galima naudoti, pavyzdžiui:
 - kaimo sodybose, darbuotojų valgomuosiuose, pavyzdžiui, parduotuvėse, biuruose ir kitoje darbo aplinkoje;
 - viešbučiuose, moteliuose, svečių namuose ir kitose gyvenamosiose vietose.
- Pasirūpinkite, kad nebūtų užkimštos ventiliacinės angos, esančios prietaiso korpuse ar įmontuotoje konstrukcijoje.
- Norėdami paspartinti atitirpinimo procesą, nenaudokite jokių mechaninių prietaisų ar kitų priemonių, išskyrus gamintojo rekomenduojamas.
- Nepažeiskite šaltnešio grandinės.

- Nenaudokite jokių elektrinių prietaisų maisto produktų laikymo skyriuose, išskyrus tuos, kuriuos rekomenduoja gamintojas.
- Prietaisui valyti nenaudokite garų ir nepurškite vandeniu.
- Nuvalykite prietaisą drėgna, minkšta šluoste. Naudokite tik neutralius ploviklius. Nenaudokite šveičiamųjų produktų, šveitimo kempinių, tirpiklių arba metalinių grandyklių.
- Šiame prietaise nelaikykite sprogiųjų medžiagų, pavyzdžiui, aerosolinių talpyklių su degiomis varančiosiomis dujomis.
- Jei pažeidžiamas maitinimo laidas, jį leidžiama keisti tik gamintojui, jo įgaliotajam aptarnavimo centrui arba panašios kvalifikacijos asmenims – kitaip gali kilti pavojus.

2. SAUGOS INSTRUKCIJOS

2.1 Įrengimas



ĮSPĖJIMAS!

Šį prietaisą įrengti privalo tik kvalifikuotas asmuo.

- Pašalinkite visas pakavimo medžiagas ir gabenimui skirtus varžtus.
- Neįrenkite ir nenaudokite sugadinto prietaiso.
- Vadovaukitės su prietaisu pateikta įrengimo instrukcija.
- Visada būkite atsargūs, kai perkeliate prietaisą, nes jis yra sunkus. Visada mėvėkite apsaugines pirštines ir avėkite uždarą avalynę.
- Prietaisą statykite taip, kad aplink jį galėtų cirkuluoti oras.
- Palaukite bent 4 valandas prieš jungdami prietaisą į elektros tinklą. Per tą laiką alyva sutekės atgal į kompresorių.
- Neįrenkite prietaiso šalia radiatorių, viryklių, orkaičių arba kaitlenčių.
- Šio prietaiso galinė pusė privalo būti atremta į sieną.
- Neįrenkite prietaiso tiesioginiais saulės spinduliais apšviestoje vietoje.

- Neįrenkite šio prietaiso ten, kur yra daug drėgmės arba šalta, pavyzdžiui, priestatuose, garažuose ar vyno rūsiuose.
- Kai prietaisą perkeliate, jį kelkite už priekinio krašto, kad nesubraižytumėte grindų.

2.2 Elektros prijungimas



ĮSPĖJIMAS!

Gaisro ir elektros smūgio pavojus.

- Šis prietaisas turi būti įžemintas.
- Patikrinkite, ar elektros duomenys, nurodyti techninių duomenų lentelėje, atitinka jūsų elektros tinklo duomenis. Jeigu ne, kreipkitės į elektriką.
- Visada naudokite taisyklingai įrengtą įžemintą saugųjį elektros lizdą.
- Nenaudokite daugiakanalių kištukų, jungiklių ir ilginamųjų laidų.
- Būkite atsargūs, kad nesugadintumėte elektrinių dalių (pvz., elektros kištuko, maitinimo kabelio, kompresoriaus). Iškvieskite įgaliotąjį techninio aptarnavimo centro

atstovą arba elektriką, kad pakeistų elektrines dalis.

- Maitinimo kabelis privalo būti žemiau elektros kištuko lygio.
- Elektros kištuką į tinklo lizdą junkite tik tuomet, kai visiškai pabaigsite įrengimą. Įsitinkite, kad įrengus prietaisą elektros laido kištuką būtų lengva pasiekti.
- Norėdami išjungti prietaisą, netraukite už elektros laido. Visada traukite paėmę už elektros kištuko.

2.3 Naudojimas



ĮSPĖJIMAS!

Pavojus susižaloti, nudegti, gauti elektros smūgį arba sukelti gaisrą.

- Nekeiskite šio prietaiso techninių savybių.
- Nedėkite į prietaisą elektrinių prietaisų (pvz., ledų gaminimo aparatų), nebent gamintojas būtų nurodęs, kad juos naudoti prietaise galima.
- Būkite atsargūs, kad nepažeistumėte šaltnešio grandinės. Joje yra izobutano (R600a) – tai gamtinės dujos, kurios visiškai nedaro žalos aplinkai. Šios dujos lengvai užsiliepsnoja.
- Jeigu šaltnešio grandinė būtų pažeista, patalpoje nedekite liepsnos ir saugokite prietaisą nuo uždegimo šaltinių. Gerai išvėdinkite patalpą.
- Prie plastikinių prietaiso dalių neturi liestis jokie įkaitę daiktai.
- Nelaikykite šaldiklio skyriuje jokių gaivinamųjų gėrimų. Kitaip gėrimo indas bus veikiamas slėgio.
- Prietaise nelaikykite degių dujų ir skysčių.
- Šalia prietaiso, į prietaisą arba ant jo nedėkite degių produktų arba degiais produktais sudrėkintų daiktų.
- Nelieskite kompresoriaus arba kondensatoriaus. Jie būna karšti.
- Jei jūsų rankos šlapios arba drėgnos, neimkite ir nelieskite jokių produktų iš šaldiklio kameros.
- Neužšaldykite atšildyto maisto pakartotinai.

- Vadovaukitės ant šaldytų maisto produktų pakuočių pateiktais laikymo nurodymais.

2.4 Vidinė apšvietimo lemputė

- Šiame prietaise naudojamas lemputės tipas netinka namų patalpų apšvietimui

2.5 Valymas ir priežiūra



ĮSPĖJIMAS!

Galite susižeisti arba sugadinti prietaisą.

- Prieš atlikdami priežiūros darbus, išjunkite prietaisą ir ištraukite maitinimo laido kištuką iš elektros tinklo lizdo.
- Šio prietaiso aušinamajame įtaise yra angliavandenilio. Prietaiso techninės priežiūros ir užpildymo darbus privaloma atlikti tik kvalifikuotas asmuo.
- Reguliariai tikrinkite prietaiso vandens išleidimo kanalą ir, jeigu reikia, išvalykite jį. Jei išleidimo kanalas užsikimš, tirpsmo vanduo kaupsis prietaiso apačioje.

2.6 Seno prietaiso išmetimas



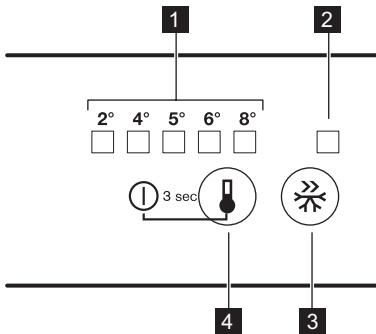
ĮSPĖJIMAS!

Pavojus susižeisti arba uždusti.

- Ištraukite maitinimo laido kištuką iš maitinimo tinklo lizdo.
- Nupjaukite elektros laidą ir išmeskite jį.
- Išimkite dureles, kad vaikai ir gyvūnai neužsidarytų prietaiso viduje.
- Šio prietaiso šaltnešio grandinė ir izoliacinės medžiagos neardo ozono sluoksnio.
- Izoliaciniame porolone yra degių dujų. Norėdami sužinoti, kaip tinkamai išmesti seną prietaisą, susisiekite su atitinkama savivaldybės įstaiga.
- Nepažeiskite aušinimo įtaiso, esančio šalia šilumokaičio.

3. NAUDOJIMAS

3.1 Valdymo skydelis



- 1** Temperatūros indikatorius LED
- 2** Indikatorius FROSTMATIC
- 3** Mygtukas FROSTMATIC
- 4** Temperatūros reguliatorius JUNGIMO / IŠJUNGIMO mygtukas

3.2 Įjungimas

1. Įkiškite kištuką į sieninį elektros tinklo lizdą.
2. Palieskite temperatūros reguliatoriaus mygtuką, jeigu visi šviesos diodai yra išjungti.

3.3 Išjungimas

Lieskite temperatūros reguliatoriaus mygtuką 3 sekundes. Išsijungia visos indikatorių lemputės.

3.4 Temperatūros reguliavimas

Norėdami naudoti prietaisą, lieskite temperatūros reguliatorių, kol užsidegs LED, atitinkantis reikiamą temperatūrą. Pasirinkimas didėja nuo 2 °C iki 8 °C.



Šalčiausia nuostata: +2 °C.
Šilčiausia nuostata: +8 °C.
Daugeliu atvejų parankiausia pasirinkti vidutinę nuostatą.

Pasirinkite nuostatą atsižvelgdami į tai, kad temperatūra prietaiso viduje priklauso nuo šių veiksnių:

- patalpos temperatūros;
- durelių atidarymo dažnumo;
- laikomo maisto kiekio;
- prietaiso vietos.

1. Palieskite temperatūros reguliatorių. Mirksi esamos temperatūros indikatorius. Bet kada, kai paliečiate temperatūros reguliatorių, nuostata pasikeičia per vieną padėtį. Trumpai mirksi atitinkamas LED.
2. Lieskite temperatūros reguliatorių, kol bus pasirinkta reikiama temperatūra.

3.5 Funkcija FROSTMATIC

Jūs galite suaktyvinti funkciją FROSTMATIC, paspausdami mygtuką FROSTMATIC.

Užsidegs LED, atitinkantis simbolio FROSTMATIC indikatorių.

Jūs galite išjungti funkciją FROSTMATIC, dar kartą paspausdami mygtuką FROSTMATIC.

Užges indikatorius FROSTMATIC.



Ši funkcija automatiškai išsijungia po 52 valandų.

4. KASDIENIS NAUDOJIMAS



ĮSPĖJIMAS!
Žr. saugos skyrius.

4.1 Vidaus valymas

Prieš naudodami prietaisą pirmą kartą, drungnu vandeniu ir nedideliu kiekiu neutralaus muilo nuplaukite prietaiso vidų ir visas vidines dalis – taip pašalinsite naujam prietaisui būdingą kvapą; paskui gerai nusauskinkite.



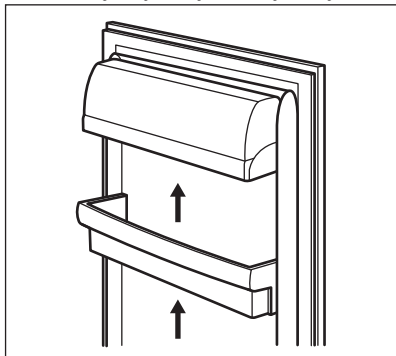
DĖMESIO

Nenaudokite ploviklių, šveičiamųjų miltelių, chloro ar naftos pagrindo valiklių, nes jie sugadins apdailą.

4.2 Durelių lentynų išdėstymas

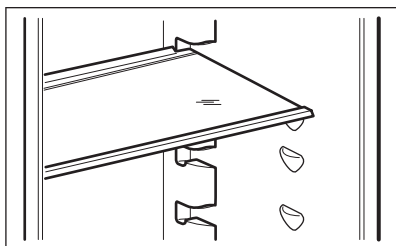
Norint šaldytuve laikyti įvairių dydžių maisto pakuotes, durelių lentynas galima išdėstyti skirtingame aukštyje.

1. Pamažu traukite lentyną rodyklių kryptimi, kol ji atsilaisvins.
2. Tada įstatykite į norimą vietą.



4.3 Išimamos lentynos

Šaldytuvo sienelėse yra įrengti bėgeliai, todėl lentynas galima įstatyti į norimas vietas.



Neperkelkite stiklinės lentynos virš daržovių stalčiaus, kad tinkamai cirkuliuotų oras.

4.4 Šviežių maisto produktų užšaldymas

Šaldiklio skyriuje galima užšaldyti šviežius maisto produktus ir ilgai laikyti užšaldytus arba visiškai užšaldytus.

Norėdami užšaldyti šviežius maisto produktus, įjunkite funkciją FROSTMATIC ir sudėkite užšaldyti skirtus maisto produktus į šaldiklio skyrių.

Norėdami užšaldyti šviežius maisto produktus, funkciją FROSTMATIC įjunkite mažiausiai likus 24 valandoms iki užšaldyti skirtų maisto produktų dėjimo į šaldiklio skyrių.

Dėkite norimą užšaldyti šviežią maistą į vidurinį skyrių.

Didžiausias maisto kiekis, kurį galima užšaldyti per 24 valandas, nurodytas **duomenų lentelėje** – prietaiso viduje esančioje plokštelėje.

Užšaldymas trunka 24 valandas: tuo metu į šaldiklį negalima dėti daugiau produktų.

Pasibaigus užšaldymo procesui, vėl nustatykite reikiamą temperatūrą (žr. „Funkcija FROSTMATIC“).



Esant tokioms sąlygoms, šaldytuvo skyriuje temperatūra gali nukristi žemiau 0 °C. Jeigu taip atsitiktų, temperatūros nustatymo rankenėle nustatykite aukštesnės temperatūros nuostatą.

4.5 Užšaldytų produktų laikymas

Jungiant prietaisą pirmą kartą arba po ilgos pertraukos, prieš sudėdami produktus į skyrių, prietaisą reikia įjungti mažiausiai prieš 2 valandas, įjungus funkciją FROSTMATIC.



Nenumatyto atitirpimo atveju, pavyzdžiui, nutrūkus maitinimui arba jeigu maitinimas nebuvo tiekiamas ilgiau nei techninių duomenų lentelės eilutėje „Produktų išsilaikymo trukmė“ nurodytoji trukmė, atitirpusius produktus reikia nedelsiant suvartoti arba paruošti ir ataušinus vėl užšaldyti.

4.6 Atšildymas

Visiškai užšaldytus arba užšaldytus maisto produktus prieš juos naudojant

5. PATARIMAI

5.1 Normalaus veikimo garsai

Šie garsai girdėti yra normalu prietaisui veikiant:

- silpnas gurguliavimas ir burbuliavimas iš gyvatukų, kai pumpuojamas šaltnešis.
- Dūzgimas ir pulsuojantis garsas iš kompresoriaus, kai pumpuojamas šaltnešis.
- Staigus traškesys prietaiso viduje dėl terminio plėtimosi (natūralus ir nepavojingas fizikinis reiškinys).
- Silpnas spragsėjimas iš temperatūros reguliatoriaus, kai įsijungia ar išsijungia kompresorius.

5.2 Patarimai, kaip taupyti energiją

- Neatidarinėkite dažnai durelių, nepalikite jų atvirų ilgiau, negu yra būtina.
- Jei aplinkos temperatūra aukšta, o temperatūros reguliatoriumi nustatyta žema temperatūra ir prietaisas pilnas produktų, kompresorius gali veikti nepertraukiamai, todėl ant garintuvo gali susiformuoti šerkšno arba ledo. Jei taip nutinka, temperatūros reguliatoriumi nustatykite aukštesnę temperatūrą, kad galėtų vykti automatinis atšildymas – tada bus taupoma elektros energija.

galima atitirpinti šaldytuvo skyriuje arba kambario temperatūroje – tai priklauso nuo to, kiek laiko galite skirti šiam darbui.

Mažus užšaldytus maisto produkto gabalėlius galima gaminti iškart juos išėmus iš šaldiklio: tačiau jų gaminimas užtruks ilgiau.

4.7 Ledo kubelių gamyba

Šiame prietaise yra vienas arba keli dėklai ledo kubeliams gaminti.



Nenaudokite metalinių daiktų dėklams iš šaldiklio išimti.

1. Pripildykite šiuos dėklus vandens
2. Įdėkite ledo dėklus į šaldiklio skyrių.

5.3 Šviežių maisto produktų šaldymo patarimai

Šaldytuvą geriausiai veiks, jeigu:

- nelaikysite šiltų maisto produktų arba garuojančių skysčių;
- maisto produktus uždengsite arba įvyniosite, ypač jeigu jie skleidžia stiprų kvapą;
- maisto produktus išdėstysite taip, kad aplink juos galėtų laisvai cirkuliuoti oras;

5.4 Šaldymo patarimai

Naudingi patarimai:

- Mėsa (visų rūšių): įvyniokite į tinkamas pakuotes ir sudėkite ant stiklinės lentynos, virš daržovių stalčiaus. Laikykite mėsą ne daugiau kaip 1–2 dienas.
- Paruoštus produktus, šaltus patiekalus: uždėkite ir padėkite ant bet kurios lentynos.
- Vaisius ir daržoves: kruopščiai nuplaukite ir įdėkite į specialų stalčių. Bananų, bulvių, svogūnų ir česnakų, jei jie nesupakuoti, šaldytuve laikyti negalima.
- Sviestą ir sūrį: įdėkite į specialią orui nepralaidžią talpyklę arba suvyniokite į aliuminio foliją ar įdėkite ir polietileno maišelį ir pašalinkite kuo daugiau oro.

- Butelius: reikia uždaryti kamšteliais ir įdėti į durelėse esančią butelių lentyną arba (jeigu yra) ant grotelių buteliams.

5.5 Užšaldymo patarimai

Norėdami kuo tinkamiau užšaldyti maisto produktus, vadovaukitės šiais svarbiais patarimais:

- didžiausias leistinas maisto produktų, kuriuos galima užšaldyti per 24 valandas, kiekis nurodytas techninių duomenų lentelėje;
- užšaldymo procesas trunka 24 valandas; šiuo laikotarpiu negalima dėti daugiau užšaldymui skirto maisto;
- užšaldykite tik aukščiausios kokybės, šviežius ir gerai išdorotus arba nuvalytus maisto produktus;
- sudėkite maistą nedidelėmis porcijomis, kad jos greitai užšaltų ir kad vėliau galėtumėte atitirpinti tik reikiamą kiekį produktų;
- maisto produktus sandariai įvyniokite į aliuminio foliją arba polietileną;
- švieži maisto produktai neturi liestis su užšaldytais maisto produktais, kad nepakiltų pastarųjų temperatūra;
- liesus maisto produktus šaldiklyje galima laikyti tinkamiau ir ilgiau;

sūdytų produktų laikymo trukmė yra trumpesnė;

- nevalgykite vaisinių ledų vos išėmę iš šaldiklio: galite patirti nušalimus;
- patartina ant kiekvieno paketo nurodyti užšaldymo datą, kad žinotumėte laikymo trukmę.

5.6 Užšaldyto maisto laikymo patarimai

Norėdami kuo geriau panaudoti prietaisą, turite:

- įsitikinti, ar pramoniniu būdu užšaldyti maisto produktai buvo tinkamai laikomi parduotuvėje;
- pasirūpinti, kad užšaldyti maisto produktai iš parduotuvės į šaldiklį patektų per kuo trumpesnę laiką;
- neatidarinėti dažnai durelių, nepalikti jų atvirų ilgiau, negu būtina;
- atitirpdyti maisto produktai greitai genda; juos pakartotinai užšaldyti draudžiama;
- neviršyti maisto produktų gamintojo nurodyto laikymo trukmės.

6. VALYMAS IR PRIEŽIŪRA



ĮSPĖJIMAS!

Žr. saugos skyrius.

6.1 Bendri įspėjimai



DĖMESIO

Prieš atlikdami techninę priežiūrą, ištraukite prietaiso kištuką.



Šio prietaiso šaldymo bloke yra angliavandenilių, todėl techninės priežiūros ir pakartotinio užpildymo darbus privalo atlikti tik įgaliotieji specialistai.



Prietaiso priedų ir dalių negalima plauti indaplovėje.



DĖMESIO

Netraukite, nejudinkite ir nepažeiskite jokio korpuso viduje esančių vamzdelių ir (arba) kabelių.



DĖMESIO

Būkite atsargūs, kad nepažeistumėte aušinimo sistemos.



DĖMESIO

Kai šaldytuvą perkeliate, jį kelkite už priekinio krašto, kad nesubraižytumėte grindų.

Prietaisą būtina reguliariai valyti:

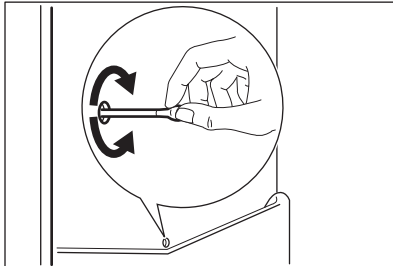
1. Vidų ir priedus valykite šilto vandens ir neutralaus muilo tirpalu.

2. Reguliariai tikrinkite durelių tarpiklius ir juos nuvalykite, kad jie būtų švarūs ir be jokių nešvarumų.
3. Nuplaukite ir gerai nusausinkite.
4. Jeigu pasiekiami, prietaiso gale esantį kondensatorių ir kompresorių valykite šepetėliu.
Tokių būdu pagerinsite prietaiso veikimą, bus mažiau sunaudojama elektros energijos.

6.3 Šaldytuvo atitirpdymas

Įprasto prietaiso naudojimo metu, kai nustoja veikti variklio kompresorius, nuo šaldytuvo skyriaus garintuvo automatiškai pašalinamas šerkšnas. Atitirpęs vanduo lataku nuteka į specialų indą, esantį prietaiso galinėje dalyje, virš variklio kompresoriaus; ten vanduo išgaruoja.

Labai svarbu periodiškai išvalyti atitirpusio vandens nutekėjimo angą, kuri yra šaldytuvo skyriaus kanalo viduryje – tada vanduo neišsilies ir nelašės ant viduje esančių maisto produktų.



6.4 Šaldiklio atitirpdymas



DĖMESIO

Nenaudokite metalinių įrankių šerkšnui grandyti nuo garintuvo, nes galite jį pažeisti. Norėdami paspartinti atitirpinimo procesą, nenaudokite jokių mechaninių ar dirbtinių priemonių, išskyrus gamintojo rekomenduojamas. Dėl atitirpinimo metu pakilusios užšaldytų maisto produktų temperatūros, gali sutrumpėti jų galiojimo laikas.



Maždaug 12 valandų prieš atitirpinimą nustatykite žemesnę temperatūrą, kad susikauptų pakankamai šalčio atsargų prietaiso veikimui nutraukti.

Ant šaldiklio lentynų ir aplink viršutinių skyrių visada susidaro šiek tiek šerkšno.

Atitirpdykite šaldiklį, kai šerkšno sluoksnio storis yra maždaug 3–5 mm.

1. Išjunkite prietaisą arba ištraukite jo kištuką iš sieninio elektros lizdo.
2. Išimkite laikomus maisto produktus, suvyniokite juos į kelis laikraščio sluoksnius ir padėkite vėsioje vietoje.



ĮSPĖJIMAS!

Užšaldytų produktų nelieskite drėgnomis rankomis. Rankos gali prišalti prie maisto produktų.

3. Palikite dureles atviras ir ant grindų padėkite šluostę arba plokščią indą, kad apsaugotumėte grindis nuo tirpsmo vandens.
Norėdami pagreitinoti atitirpdyimą, į šaldiklio kamerą įdėkite puodą su šiltu vandeniu. Taip pat ledo grandykle nuimkite ledo gabalus prieš pasibaigiant atitirpinimui.
4. Baigę šalinti šerkšną, kruopščiai nusausinkite vidų.
5. Įjunkite prietaisą.

Palaukite ne mažiau kaip 3 valandas prieš dėdami maistą atgal į šaldiklio skyrių.

6.5 Laikotarpiai, kai prietaisas nenaudojamas

Jeigu prietaisas ilgą laiką nebus naudojamas, atlikite tokius veiksmus:

1. Atjunkite prietaisą nuo elektros tinklo.
2. Išimkite visus maisto produktus.
3. Atitirpinkite (jeigu reikia) ir išvalykite prietaisą ir visus jo priedus.

4. Prietaisą ir visus priedus išvalykite.
5. Dureles palikite atidarytas, kad nesikaupytų nemalonūs kvapai.



ĮSPĖJIMAS!

Jeigu norite palikti prietaisą įjungtą, ko nors paprašykite, kad kartkartėmis patikrintų, ar dėl elektros maitinimo pritrūkio negenda jame laikomi maisto produktai.

7. TRIKČIŲ ŠALINIMAS



ĮSPĖJIMAS!

Žr. saugos skyrius.

7.1 Ką daryti, jeigu...

Problema	Galima priežastis	Sprendimas
Prietaisas neveikia.	Prietaisas yra išjungtas.	Įjunkite prietaisą.
	Maitinimo laido kištukas netinkamai įjungtas į elektros tinklo lizdą.	Tinkamai įkiškite kištuką į maitinimo tinklo lizdą.
	Maitinimo tinklo lizde nėra įtampos.	Įjunkite į maitinimo tinklo lizdą kitą elektros prietaisą. Kreipkitės į kvalifikuotą elektriką.
Prietaisas veikia triukšmingai.	Prietaisas netinkamai pastatytas.	Patikrinkite, ar prietaisas stabiliai stovi.
Lemputė nešviečia.	Lemputė veikia parengties režimu.	Uždarykite ir atidarykite dureles.
Lemputė nešviečia.	Perdegusi lemputė.	Kreipkitės į artimiausią įgaliotąjį aptarnavimo centrą.
Kompresorius veikia be perstojo.	Netinkamai nustatyta temperatūra.	Žr. skyrelį „Veikimas“.
	Vienu metu įdėta daug maisto produktų.	Palaukite kelias valandas ir dar kartą patikrinkite temperatūrą.
	Per aukšta patalpos temperatūra.	Žr. klimato klasių schemą techninių duomenų plokštelėje.

Problema	Galima priežastis	Sprendimas
	Į prietaisą įdėti maisto produktai pernelyg šalti.	Prieš dėdami maisto produktus į prietaisą, palaukite, kol jie atvės iki kambario temperatūros.
	Netinkamai uždarytos durelės.	Žr. skyrių „Durelių uždarymas“.
	Įjungta FROSTMATIC.	Žr. „Režimas FROSTMATIC funkcija“.
Susiformuoja pernelyg daug šerkšno ir ledo.	Durelės netinkamai uždarytos arba deformuotas / nešvarus tarpiklis.	Žr. skyrių „Durelių uždarymas“.
	Netaisyklingai įstatytas vandens nutekėjimo kamštis.	Taisyklingai įstatykite vandens nutekėjimo kamštį.
	Maisto produktai netinkamai suvynioti.	Geriau suvyniokite maisto produktus.
	Netinkamai nustatyta temperatūra.	Žr. skyrelį „Veikimas“.
Paspaudus jungiklį FROSTMATIC arba pakeitus temperatūrą, kompresorius įsijungia ne iš karto.	Tai normalu ir ne sutrikimas.	Kompresorius įsijungia po kurio laiko.
Šaldytuvo galine sienele teka vanduo.	Automatinio atšildymo proceso metu atitirpo ant galinės plokštelės susiformavęs šerkšnas.	Tai normalu.
Į šaldytuvą teka vanduo.	Užsikimšo vandens išleidimo anga.	Išvalykite vandens išleidimo angą.
	Maisto produktai neleidžia vandeniui nutekėti į vandens rinktuvą.	Patikrinkite, ar maisto produktai neliečia galinės sienelės.
Ant grindų yra vandens.	Atitirpusio vandens nutekėjimo vamzdelis veda ne į garinimo indą, esantį virš kompresoriaus.	Pritvirtinkite atitirpusio vandens nutekėjimo vamzdelį prie garinimo indo.

Problema	Galima priežastis	Sprendimas
Nepavyksta nustatyti temperatūros.	Ijungta funkcija FROST-MATIC arba COOLMATIC.	Patys rankomis išjunkite FROSTMATIC arba COOLMATIC, arba palaukite, kol ši funkcija bus atkurta automatiškai, ir nustatykite temperatūrą. Žr. skyrių „Funkcija FROST-MATIC arba COOLMATIC“.
Temperatūra prietaise per žema / per aukšta.	Nustatyta netinkama temperatūra.	Nustatykite aukštesnę arba žemesnę temperatūrą.
	Netinkamai uždarytos durelės.	Žr. skyrių „Durelių uždarymas“.
	Maisto produktų temperatūra per aukšta.	Prieš sudėdami maisto produktus, juos atvėsinkite iki kambario temperatūros.
	Vienu metu laikoma daug maisto produktų.	Vienu metu sudėkite mažiau maisto produktų.
	Šerkšno storis yra daugiau nei 4–5 mm.	Atitirpinkite prietaisą.
	Dažnai atidariniėjamos durelės.	Dureles atidarykite tik jei reikia.
	Prietaise nevyksta šalto oro cirkuliacija.	Pasirūpinkite, kad prietaise vyktų šalto oro cirkuliacija.



Jei problemos išspręsti nepavyko, kreipkitės į artimiausią įgaliotąjį aptarnavimo centrą.

7.2 Lemputės keitimas

Šiame prietaise įrengta ilgai veikianti diodinė vidaus lemputė.

Apšvietimo įtaisą gali keisti tik techninio aptarnavimo centro specialistas. Kreipkitės į įgaliotąjį aptarnavimo centrą.

7.3 Durelių uždarymas

1. Nuvalykite durelių sandarinimo tarpiklius.
2. Jei reikia, sureguliuokite dureles. Skaitykite surinkimo nurodymus.
3. Jei reikia, pakeiskite pažeistus durelių tarpiklius. Kreipkitės į įgaliotąjį techninės priežiūros centrą.

8. ĮRENGIMAS

8.1 Kur statyti prietaisą



Kaip įrengti, žr. surinkimo instrukciją.

Kad užtikrintumėte geriausią veikimą, įrenkite prietaisą atokiai nuo šilumos

šaltinių, pvz., radiatorių, katilų ir tiesioginių saulės spindulių. Palikite pakankamai vietos orui laisvai cirkuliuoti aplink prietaiso galinę pusę.

8.2 Padėties parinkimas

Prietaisą įrenkite sausoje, gerai vėdinamoje patalpoje, kurioje aplinkos temperatūra atitiktų klimato klasę, nurodytą prietaiso duomenų lentelėje.

Klimato klasė	Aplinkos oro temperatūra
SN	10–32 °C
N	16–32 °C
ST	16–38 °C
T	16–43 °C



Viršijus nustatytas ribas, kai kurių rūšių modeliuose gali būti veikimo sutrikimų. Tinkamas veikimas garantuojamas tik tuo atveju, jeigu nebus viršytos nustatytos temperatūros ribos. Kilus abejonių dėl to, kur įrengti prietaisą, kreipkitės į parduovėją, mūsų klientų aptarnavimo tarnybą arba artimiausią įgaliotąjį techninės priežiūros centrą.

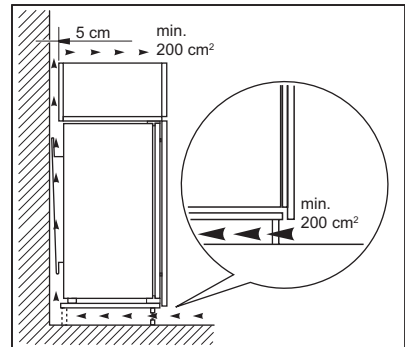
8.3 Elektros prijungimas

- Prieš prijungdami prietaisą prie elektros tinklo, patikrinkite, ar duomenų lentelėje nurodyta įtampa ir dažnis atitinka maitinimo tinkle esančią įtampą ir dažnį.

- Šis prietaisas turi būti įžemintas. Šiam tikslui elektros maitinimo kabelio kištuke įrengtas kontaktas. Jei namų elektros tinklo lizdas neįžemintas, prietaisą prijunkite prie atskiro įžeminimo – paisykite galiojančių reglamentų ir pasitarkite su kvalifikuotu elektriку.
- Jei nesilaikoma pirmiau pateiktų saugos nurodymų, gamintojas neprisiima jokios atsakomybės.
- Šis prietaisas atitinka EEB direktyvas.

8.4 Reikalavimai ventilacijai

Už prietaiso turi būti pakankamas oro srautas.

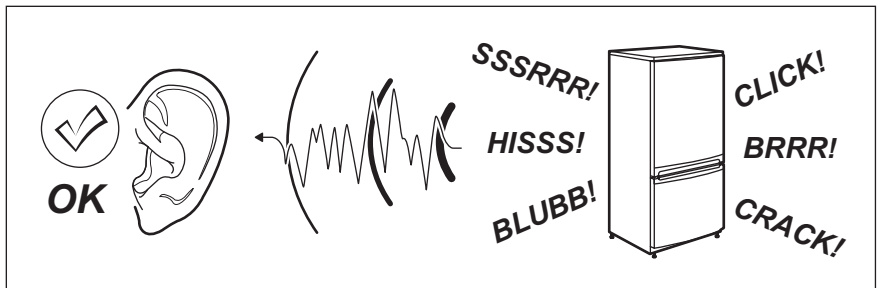


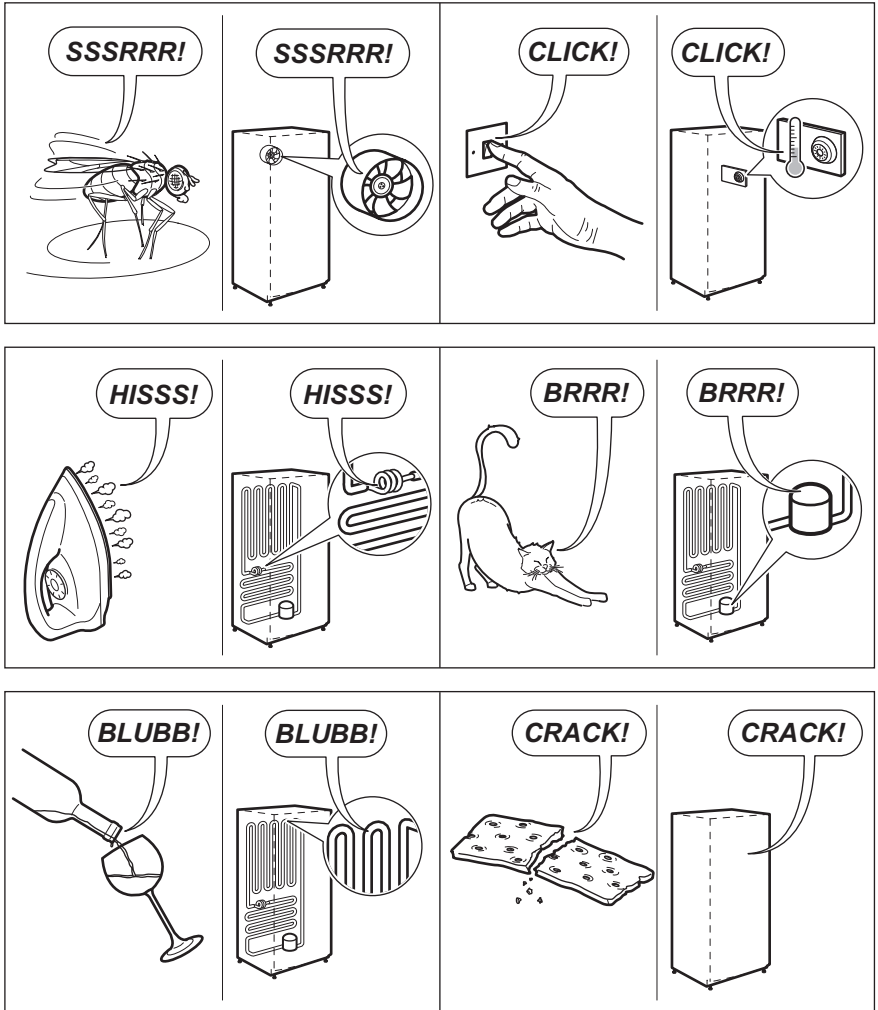
DĖMESIO

Kaip įrengti, žr. surinkimo instrukciją.

9. TRIUKŠMAS

[prastai naudojant prietaisą gali būti girdimi tam tikri garsai (kompresoriaus veikimo, šaldomosios medžiagos cirkuliacijos).





10. TECHNINIAI DUOMENYS


10.1 Techniniai duomenys


Prietaiso įrengimo angos matmenys		
Aukštis	mm	1780
Plotis	mm	560
Gylis	mm	550

Saugus laikas dingus elektrai	Valandos	22
Įtampa	Voltai	230-240
Dažnis	Hz	50

Techninė informacija pateikta duomenų lentelėje, kuri yra ant prietaiso išorinės ar vidinės pusės, ir energijos plokštelėje.

11. APLINKOS APSAUGA

Atiduokite perdirbti medžiagas, pažymėtas šiuo ženklu . Išmeskite pakuotę į atitinkamą atliekų surinkimo konteinerį, kad ji būtų perdirbta. Padėkite saugoti aplinką bei žmonių sveikatą ir surinkti bei perdirbti elektros ir elektronikos prietaisų atliekas.

Neišmeskite šiuo ženklu  pažymėtų prietaisų kartu su kitomis buitinėmis atliekomis. Atiduokite šį gaminį į vietos atliekų surinkimo punktą arba susisiekite su vietos savivaldybe dėl papildomos informacijos.

www.aeg.com/shop



222374292-A-132017



AEG