

▶ SCE81811LC

ET	Kasutusjuhend	2
	Külmik-sügavkülmuti	
LV	Lietošanas instrukcija	19
	Ledusskapis ar saldētavu	
LT	Naudojimo instrukcija	36
	Šaldytuvas-šaldiklis	

USER MANUAL



AEG

SISUKORD

1. OHUTUSINFO.....	2
2. OHUTUSJUHISED.....	4
3. KASUTAMINE.....	5
4. IGAPÄEVANE KASUTAMINE.....	8
5. VIHJEID JA NÄPUNÄITEID.....	10
6. PUHASTUS JA HOOLDUS.....	11
7. VEAOTSING.....	12
8. PAIGALDAMINE.....	15
9. HELID.....	16
10. TEHNILISED ANDMED.....	17

PARIMATE TULEMUSTE SAAVUTAMISEKS

Täname teid selle AEG toote valimise eest. Lõime toote, mis võimaldab teil aastaid nautida laitmatuid tulemusi ning lisasime elu lihtsamaks ja kergemaks muutvaid innovaatilisi tehnoloogiaid – omadusi, mida te tavaliste seadmete juures ei pruugi leida. Leidke mõni minut aega ning lugege, kuidas seadmega parimaid tulemusi saavutada.

Külastage meie veebisaiti:



Kasutusnõuanded, brošüürid, veaotsing, teenindusinfo:
www.aeg.com/webselfservice



Registreerige oma toode parema teeninduse saamiseks:
www.registreaeg.com



Ostke lisaseadmeid, tarvikuid ja originaalvaruosi:
www.aeg.com/shop

KLIENDITEENINDUS

Soovitame alati kasutada originaalvaruosi.

Teenindusse pöördumisel peaksid teil olema varuks järgmised andmed: Mudel, tootenumber (PNC), seerianumber.

Andmed leiate andmesildilt.

 Hoiatus / oluline ohutusinfo

 Üldine informatsioon ja nõuanded

 Keskkonnateave

Jäetakse õigus teha muutusi.

1. OHUTUSINFO

Enne seadme paigaldamist ja kasutamist lugege kaasasolev juhend tähelepanelikult läbi. Tootja ei võta endale vastutust vigastuste või varalise kahju eest, mis on tingitud paigaldusnõuete eiramisest või väärust

kasutusest. Hoidke kasutusjuhend kindlas kohas alles, et saaksite seda vajadusel vaadata.

1.1 Laste ja ohustatud inimeste turvalisus

- Üle 8-aastased lapsed ning füüsilise, sensoorse või vaimse erivajadusega või oskuste ja teadmisteta inimesed võivad seda seadet kasutada vaid järelvalve olemasolul ja juhul, kui neid on õpetatud seadet turvaliselt kasutama ning nad mõistavad seadme kasutamisega kaasnevat ohte.
- Ärge lubage lastel seadmega mängida.
- Ilma järelvalveta ei tohi lapsed seadet puhastada ega hooldustoiminguid läbi viia.
- Hoidke pakendimaterjal lastele kättesaamatus kohas ja kõrvaldage see nõuetekohaselt.

1.2 Üldine ohutus

- See seade on mõeldud kasutamiseks koduses majapidamises või muudes sarnastes kohtades, näiteks:
 - Talumajapidamistes, personalile mõeldud köökides kauplustes või kontorites
 - Hotellides, motellides ja muudes majutuskohtades.
- Hoidke ventilatsioonivad vabad nii eraldiseisva kui ka sisseehitatud seadme puhul.
- Ärge kasutage sulamisprotsessi kiirendamiseks mehhaanilisi ega muid vahendeid – kasutage ainult tootja soovitatud tarvikuid.
- Vältige külmutusagensi süsteemi kahjustamist.
- Ärge kasutage toiduainete hoidmiseks mõeldud osades elektrilisi seadmeid, kui need pole tootja poolt spetsiaalselt soovitatud.
- Ärge kasutage seadme puhastamiseks vee- või aurupihustit.
- Puhastage seadet pehme niiske lapiga. Kasutage ainult neutraalseid pesuaineid. Ärge kasutage abrasiivseid tooteid, küürimisšvamme, lahusteid ega metallist esemeid.

- Ärge hoidke selles seadmes süttivaid aineid ega plahvatusohtlikke esemeid (nt aerosoolpihusteid).
- Kui toitejuhe on vigastatud, laske see ohutuse mõttes välja vahetada tootja, selle volitatud hooldekeskuses või lihtsalt kvalifitseeritud isiku poolt.

2. OHUTUSJUHISED

2.1 Paigaldamine



HOIATUS!

Seadet tohib paigaldada ainult kvalifitseeritud tehnik.

- Eemaldage pakend ja transpordipoldid.
- Kahjustatud seadet ei tohi paigaldada ega kasutada.
- Järgige seadmega kaasasolevaid paigaldusjuhiseid.
- Kuna seade on raske, olge selle liigutamisel ettevaatlik. Kasutage töökindaid ja kinnisi jalanõusid.
- Jälgige, et õhk saaks seadme ümber vabalt liikuda.
- Esmakordsel paigaldamisel või ukse avamissuuna muutmisel oodake enne elektrivõrku ühendamist vähemalt 4 tundi. See on vajalik selleks, et õli saaks kompressorisse tagasi valguda.
- Enne mis tahes toimingute läbiviimist (nt ukse avamissuuna muutmise) eemaldage toitejuhe seinakontaktist.
- Ärge paigutage seadet radiaatorite, pliitide ega ahjude lähedusse.
- Ärge paigutage seadet otsese päikesevalgusega kohta.
- Ärge paigaldage seda seadet liiga niiskesse või külma kohta, näiteks soojustamata ruumi, garaaži või keldrisse.
- Seadme teise kohta viimisel tõstke seda esiservast, et vältida põranda kriimustamist.
- Seadmes on kott desikantainega. See ei ole mänguasi. See ei ole toiduaine. Visake see kohe minema.

2.2 Elektriühendus



HOIATUS!

Tulekahju- ja elektrilöögioht!

- Seade peab olema maandatud.

- Kontrollige, kas andmeplaadil olevad elektriangmed vastavad teie kohaliku vooluvõrgu näitajatele.
- Kasutage alati nõuetekohaselt paigaldatud ohutut pistikupesat.
- Ärge kasutage mitmikpistikuid ega pikenduskaableid.
- Veenduge, et te elektrilisi osi ei vigastaks (nt toitepistikut, toitejuhet, kompressorit). Elektriliste osade vahetamiseks pöörduge volitatud teeninduskeskusesse või elektriku poole.
- Toitejuhe peab jääma toitepistikust allapoole.
- Ühendage toitepistik seinakontakti alles pärast paigalduse lõpuleviimist. Veenduge, et pärast paigaldamist säilib juurdepääs toitepistikule.
- Seadet välja lülitades ärge tõmmake toitekaablist. Hoidke alati kinni toitepistikust.

2.3 Kasutamine



HOIATUS!

Vigastuse, põletuse, elektrilöögi või tulekahjuoht!

- Ärge muutke seadme tehnilisi omadusi.
- Ärge pange seadmesse muid elektriseadmeid (nt jäätisevalmistajat), kui see pole tootja poolt ette nähtud.
- Olge ettevaatlik külmutusagensi süsteemiga – see on õrn. Külmutusagens sisaldab isobutaani (R600a), mis on väga keskkonnoahtlik gaas. Tegemist on süttiva gaasiga.
- Kui külmutusagens on viga saanud, siis veenduge, ega seadme ei tule leeki või suitsu. Ohutage ruum korralikult.
- Jälgige, et kuumad esemed ei puutuks vastu seadme plastpindu.

- Ärge asetage kihisevaid jooke sügavkülmikusse. See tekitab joogipudelis rõhku.
- Ärge hoidke seadmes süttivaid gaase ega vedelikke.
- Ärge pange süttivaid või süttiva ainega määratud esemeid seadmesse, selle lähedusse või peale.
- Ärge katsuge kompressorit ega kondensaatorit. Need on kuumad.
- Ärge eemaldage sügavkülmikust toiduaineid ega puutuge neid märgade või niiskete kätega.
- Ärge külmutage juba ülessulatatud toiduaineid.
- Järgige külmutatud toiduainete pakenditel olevaid säilitusjuhiseid.

2.4 Sisevalgusti



HOIATUS!
Elektrilöögi oht!

- See valgustitüüp on mõeldud kasutamiseks üksnes selles seadmes. Ärge kasutage seda ruumide valgustamiseks.

2.5 Puhastus ja hooldus



HOIATUS!
Seadme vigastamise või kahjustamise oht!

- Enne hooldust lülitage seade välja ja ühendage toitepistik pistikupesast lahti.
- Selle seadme jahutusüksus sisaldab süsivesinikke. Süsteemi tohib hooldada ja laadida ainult kvalifitseeritud tehnik.
- Kontrollige regulaarselt külmiku äravooluava; vajadusel puhastage. Kui äravooluava on ummistunud, koguneb sulamisvesi seadme põhjale.

2.6 Jäätmekäitlus

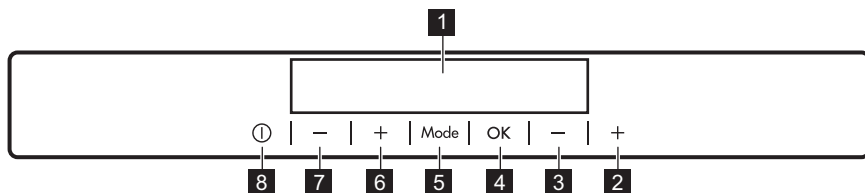


HOIATUS!
Lämbumis- või vigastusoh!

- Eemaldage seade vooluvõrgust.
- Lõigake toitekaabel seadme küljest lahti ja visake ära.
- Eemaldage uksekäepide, et vältida laste ja loomade seadmesse lõksujäämist.
- Selle seadme külmutusagensi süsteem ja isolatsioonimaterjalid on osoonisõbralikud.
- Isolatsioonivaht sisaldab tuleohtlikku gaasi. Seadme õige kõrvaldamise kohta saate täpsemaid juhiseid kohalikust omavalitsusest.
- Ärge vigastage soojusvaheti läheduses paiknevat jahutusüksust.

3. KASUTAMINE

3.1 Juhtpaneel

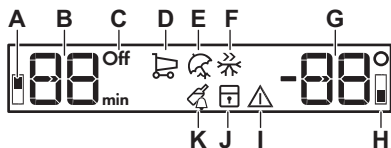


- | | |
|--|---|
| 1 Ekraan | 4 OK |
| 2 Sügavkülmuti temperatuuri tõstmise nupp | 5 Mode |
| 3 Sügavkülmuti temperatuuri alandamise nupp | 6 Külmiku temperatuuri tõstmise nupp |
| | 7 Külmiku temperatuuri alandamise nupp |

8 ON/OFF

Nuputoonide eelmääratud heli saab muuta, vajutades mõne sekundi jooksul

3.2 Ekraan



korraga Mode-nuppu ja temperatuuri alandamise nuppu. Teistkordne vajutamine taastab algseade.

- A. Külmikusektsiooni indikaator
- B. Taimeri indikaator /Temperatuuri indikaator
- C. ON/OFF-indikaator
- D. COOLMATIC-funktsioon
- E. Holiday-funktsioon
- F. FROSTMATIC-funktsioon
- G. Temperatuuri indikaator
- H. Sügavkülmutiosa indikaator
- I. Hoiatusindikaator
- J. ChildLock-funktsioon
- K. DrinksChill-funktsioon

3.3 Sisselülitamine

1. Ühendage toitepistik pistikupesasse.
2. Kui ekraan on väljas, vajutage seadme ON/OFF-nuppu. Temperatuuriindikaatoritel kuvatakse määratud vaiketemperatuur.

i Mõne sekundi pärast võib helisignaal tööle hakata. Hoiatuse lähtestamiseks vaadake jaotist "Kõrge temperatuuri hoiatus".

Teise temperatuuri määramiseks vt jaotist "Temperatuuri reguleerimine".

Kui ekraanil kuvatakse "dEMO", vt jaotist "Veatsing".

3.4 Väljalülitamine

1. Vajutage 5 sekundit seadme nuppu ON/OFF.

Ekraan lülitub välja.

2. Ühendage toitepistik pistikupesast lahti.

3.5 Temperatuuri reguleerimine

Seadme temperatuuri saab määrata temperatuuri regulaatoreid vajutades. Vaikimisi valitud temperatuur:

- +5°C külmiku jaoks
- -18°C sügavkülmuti jaoks

Temperatuuri indikaatorid näitavad määratud temperatuuri.

i Valitud temperatuur saavutatakse 24 tunni jooksul. Pärast elektrikatkestust jääb määratud temperatuur salvestatuks.

3.6 Külmiku sisselülitamine

Külmiku sisselülitamiseks piisab külmiku temperatuuriregulaatori vajutamisest. Külmiku sisselülitamiseks muul viisil:

1. Vajutage Mode, kuni ilmub vastav ikoon.

Külmiku OFF-indikaator vilgub.

2. Kinnitamiseks vajutage OK. Külmiku iOFF-indikaator kustub.

i Teise temperatuuri määramiseks vt jaotist "Temperatuuri reguleerimine".

3.7 Külmiku väljalülitamine

1. Vajutage Mode, kuni ilmub vastav ikoon.

Külmiku OFF-indikaator ja külmikusektsiooni indikaator vilguvad. Külmiku temperatuuriindikaatoril kuvatakse kriipsud.

2. Kinnitamiseks vajutage OK.


Kuvatakse külmiku indikaator OFF.

3.8 Kõrge temperatuuri hoiatus

Temperatuuri tõusust sügavkülmutiosas (näiteks varasema elektrikatkestuse tõttu) annab märku hoiatusindikaatori ja sügavkülmuti temperatuuri indikaatorite vilkumine ja helisignaal.

Vajutage suvalist nuppu. Helisignaal lülitub välja.

Sügavkülmuti temperatuuri indikaator näitab mõni sekund kõrgeimat saavutatud temperatuuri, seejärel kuvatakse uuesti valitud temperatuur.

 Hoiatuse indikaator jätkab vilkumist normaaltingimuste taastumiseni.

3.9 COOLMATIC-funktsioon


Kui külmikusse tuleb korraga paigutada suur hulk toitu (näiteks pärast sisseostude tegemist), on soovitatav aktiveerida funktsioon COOLMATIC, et toit kiiremini maha jahutada ja vältida külmutuskapis juba olevate toitude soojenemist.

1. Vajutage Mode, kuni ilmub vastav ikoon.

Funktsiooni COOLMATIC indikaator vilgub.

2. Kinnitamiseks vajutage OK. Kuvatakse indikaator COOLMATIC. Funktsioon COOLMATIC lülitub automaatselt välja ligikaudu 6 tunni pärast.

Funktsiooni väljalülitamiseks enne selle automaatset lõppemist korrake toimingut.

 Määrates külmiku jaoks mõne muu temperatuuri, lülitub see funktsioon välja.


3.10 Puhkusefunktsioon

See funktsioon võimaldab hoida külmiku suletuna ja tühjana pikal puhkuseperioodil, ilma halva lõhna tekkimiseta.

1. Vajutage Mode, kuni ilmub vastav ikoon.

Puhkus-indikaator hakkab vilkuma. Temperatuurinäidikul kuvatakse valitud temperatuur.

2. Kinnitamiseks vajutage OK. Kuvatakse Puhkuse indikaator.

 Määrates mõne muu temperatuuri, lülitub see funktsioon välja.

3.11 FROSTMATIC-funktsioon


Funktsioon FROSTMATIC kiirendab värske toidu külmutamist, vältides samal ajal külmikus juba olevate toiduainete ebasoovitavat soojenemist.

1. Funktsiooni sisselülitamiseks vajutage nuppu Mode, kuni ilmub vastav ikoon.

Funktsiooni FROSTMATIC indikaator vilgub.

2. Kinnitamiseks vajutage nuppu OK. Kuvatakse indikaator FROSTMATIC. See funktsioon lülitub 52 tunni pärast automaatselt välja.

Et funktsioon enne automaatset lõppemist välja lülitada, korrake toimingut, kuni FROSTMATIC-indikaator kustub.

 Määrates mõne muu temperatuuri, lülitub see funktsioon välja.

3.12 Lahtise ukse signaal

Kui uks jääb mõneks minutiks lahti, kõlab hoiatussignaal. Lahtise ukse hoiatusindikaatorid on järgmised:

- vilkuv hoiatusindikaator;
- helisignaal.

Tavaliste tingimuste taastumisel (uks sulgemisel) helisignaal vaibub. Helisignaali saab välja lülitada ka mis tahes nupu vajutamisel.

3.13 ChildLock-funktsioon

Lülitage sisse ChildLock-funktsioon, et lukustada nupud juhusliku sisselülitamise eest.

1. Vajutage Mode, kuni ilmub vastav ikoon.

Funktsiooni ChildLock indikaator vilgub.

2. Kinnitamiseks vajutage OK. Kuvatakse indikaator ChildLock. Et ChildLock-funktsioon välja lülitada, korra ke toimingut, kuni ChildLock-indikaator kustub.

3.14 DrinksChill-funktsioon

Funktsioon DrinksChill on mõeldud valitud ajaks helisignaali seadmiseks, mis on kasulik variant näiteks juhul, kui mõnda toiduainet tuleb retsepti järgi külmikus teatud aeg jahutada.

See on kasulik ka juhul, kui vajatakse meeldetuletust, et kiireks jahutuseks sügavkülma pandud pudeleid sinna ei unustataks.

1. Vajutage Mode, kuni ilmub vastav ikoon.

Funktsiooni DrinksChill indikaator vilgub.

Mõneks sekundiks kuvab taimer määratud aja (30 minutit).

2. Taimeriga valitud aja muutmiseks vahemikus 1 kuni 90 minutit vajutage taimeri reguleerimisnuppu.

3. Kinnitamiseks vajutage OK. Kuvatakse indikaator DrinksChill. Taimer hakkab vilkuma (min). Pöördloenduse lõppedes hakkab DrinksChill-indikaator vilkuma ja kõlab helisignaali. Helisignaali väljalülitamiseks ja funktsiooni lõpetamiseks vajutage nuppu OK.

Et funktsioon välja lülitada, korra ke toimingut, kuni DrinksChill kustub.



Aega saab pöördloenduse ajal ja enne lõppu alati muuta, vajutades temperatuuri vähendamise või suurendamise nuppu.

4. IGAPÄEVANE KASUTAMINE



HOIATUS!

Vt ohutust käsitlevaid peatükke.

4.1 Sisemuse puhastamine

Enne seadme esmakordset kasutamist peske leige vee ja neutraalse seebiga üle seadme sisemus ja kõik sisetarvikud, et eemaldada uuele tootele omane lõhn, seejärel kuivatage täielikult.



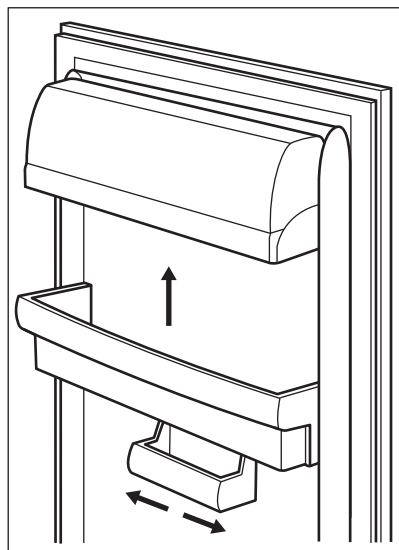
ETTEVAATUST!

Ärge kasutage pesuaineid, abrasiivpulbreid, kloori- või õlipõhiseid puhastusvahendeid, sest need võivad seadme pinda kahjustada.

4.2 Ukseriulite paigutamine

Erineva suurusega toidupakendite hoiustamiseks saab ukseriuleid paigutada erinevatele kõrgustele.

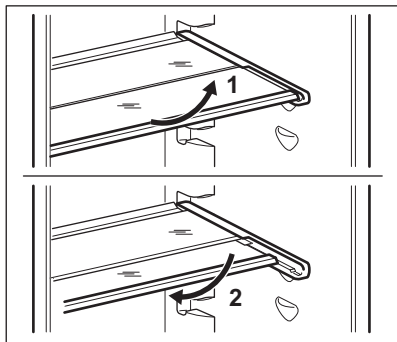
1. Tõmmake riulit järk-järgult nooltega näidatud suunas, kuni see lahti tuleb.
2. Paigutage soovikohaselt ümber.



See mudel on varustatud hoiukastiga, mida saab külgsuunas liigutada.

4.3 Liigutatavad riulid

Külmiku seintel on mitu siini, mille abil saab riuleid paigaldada nii, nagu teile meeldib.



- i** Õige õhuringluse tagamiseks ärge eemaldage klaasriiulit, mis asub juurviljasahtli kohal.

4.4 Värske toidu külmutamine

Sügavkülmutiosa sobib värske toidu külmutamiseks ning külmutatud ja sügavkülmutatud toidu pikaajaliseks säilitamiseks.

Värske toidu külmutamiseks lülitage sisse funktsioon FROSTMATIC ja pange külmutatav toit sügavkülmutiiossa.

Värske toidu külmutamiseks lülitage sisse funktsioon FROSTMATIC vähemalt 24 tundi enne toidu sügavkülmutiiossa panemist.

Paigutage külmutatav värske toit keskmisse sektiooni.

Maksimaalne toidu kogus, mida 24 tunni jooksul külmutada saab, on ära toodud seadme siseküljel asuval **andmeplaadil**.

Külmutusprotsess kestab 24 tundi: selle aja jooksul ärge muid toiduaineid külmutamiseks lisage.

Kui külmutusprotsess on lõppenud, valige uuesti vajalik temperatuur (vt "FROSTMATIC-funktsioon").

- i** Selles olekus või külmikuosa temperatuur langeda alla 0 °C. Sel juhul keerake temperatuuriregulaatorit soojemale tasemele.

4.5 Külmutatud toidu säilitamine

Esmakordsel käivitamisel või pärast pikemaajalist kasutuspausi laske seadmel vähemalt 2 tundi suuremal võimsusel töötada, enne kui sügavkülmutiiossa toiduaineid asetate.



HOIATUS!

Sulatamisprotsessi tahtmatul käivitumisel, näiteks elektrikatkestuse tõttu, kui seade on olnud toitetu kauem kui tehniliste andmete tabelis toodud "tempreatuuri tõusu aeg" seda lubaks, tuleb sulatatud toit kiiresti ära tarvitada või koheselt küpsetada ja seejärel uuesti külmutada (pärast jahtumist).

4.6 Sulatamine

Sügavkülmutatud või külmutatud toitu võib sulatada kas külmikuosas või hoopis toatemperatuuril, olenevalt sellest, kui palju aega selleks on.

Väikseid toiduportsjoneid võib valmistada ka külmutatult, otse sügavkülmikust võetuna: sel juhul kulub toiduvalmistamiseks rohkem aega.

4.7 Jääkuubikute valmistamine

Seadmel on olemas üks või mitu mahutit jääkuubikute valmistamiseks.



Mahutite külmikust väljavõtmiseks ärge kasutage metallesemeid.

1. Täitke need mahutid veega
2. Asetage jäämahutid sügavkülmikusektsiooni.

5. VIHJEID JA NÄPUNÄITEID

5.1 Normaalsed töötamise ajal kostuvad helid

Järgmised helid on töötamise ajal normaalsed:

- Nõrk vulisemise ja mulisemise heli süsteemist, kui külmutusagensi pumbatakse.
- Vihisev ja tuksuv heli kompressorist, kui külmutusagensi pumbatakse.
- Järsk praksuv heli seadme seest, mida põhjustab soojuspaisumine (loomulik ja ohutu füüsikaline nähtus).
- Nõrk klõpsuv heli temperatuuri regulaatorist, kui kompressor lülitub sisse või välja.

5.2 Näpunäiteid energia säästmiseks

- Äрге avage sügavkülmiku ust sageli ja ärge jätke ust lahti kauemaks, kui hädavajalik.
- Kui ruumi temperatuur on kõrge või kui seade on täis ja temperatuuriregulaator on seatud madalale tasemele, võib kompressor pidevalt töötada, põhjustades härmatise või jää tekkimist aurustil. Sellisel juhul seadke temperatuuriregulaator soojemale tasemele, et võimaldada automaatset sulatamist ja vähendada seeläbi energia tarbimist.

5.3 Soovitusi värskete toidu säilitamiseks külmikus

Parima tööõudluse tagamiseks:

- ärge pange külmikusse sooja toitu või auravaid vedelikke,
- katke toiduained kinni või mähkige sisse, eriti juhul, kui toiduaine on tugeva lõhnaga,
- pange toidud külmikusse nii, et õhk saaks nende ümber liikuda.

5.4 Näpunäiteid toidu säilitamiseks külmikus

Näpunäited:

- Liha (igasugune): mähkige sobivasse pakendisse ja pange juurviljasahtli kohal olevale klaasriiulile. Liha säilitusaeg on 1-2 päeva.
- Küpsetatud toidud, külmad road: katke kinni ja asetage mistahes riulile.
- Puu- ja köögiviljad: puhastage hoolikalt ja pange selleks ette nähtud sahtlisse. Pakkimata banaane, kartuleid, sibulaid, küüslauku ei tohi külmikus hoida.
- Või ja juust: Pange spetsiaalsesse õhukindlasse nõusse või mässige fooliumi või polüetüleenist kotti ning suruge sealt õhku välja niipalju kui võimalik.
- Pudolid: keerake peale kork ja paigutage ukse küljes olevale pudeliriulile või pudelirestile (kui see on olemas).

5.5 Näpunäiteid sügavkülmutamiseks

Sügavkülmutamise kõige tõhusamaks kasutamiseks järgige paari olulist soovitusi:

- toidu maksimaalne kogus, mida võib 24 tunni jooksul külmutada, on toodud seadme andmesildil;
- külmutusprotsess kestab 24 tundi ja selle aja jooksul ei tohiks uusi toiduaineid külmikusse lisada;
- külmutage ainult kvaliteetset, värsket ja korralikult puhastatud toitu;
- jagage toiduained väiksemateks portsjoniteks, et see kiiresti läbi külmuks ja et hiljem saaksite ainult vajaliku koguse üles sulatada;
- mässige toit fooliumisse või polüetüleenkilesse ja veenduge, et pakend on õhukindel;
- ärge pange värsket külmutamata toitu külmutatud toidu vastu, kuna vastasel korral külmutatud toidu temperatuur tõuseb;
- lahad toiduained säilivad paremini ja kauem kui rasvased toiduained, sool vähendab toidu säilitusaega;
- jäätükkide tarbimine kohe pärast sügavkülmikust väljavõtmist võib põhjustada naha külmakahjustusi;

- säilitusaja jälgimiseks on soovitatav igale säilitatavale toidule märkida külmutamiskuupäev.

5.6 Nõuandeid külmutatud toidu säilitamiseks

Parima töõjõudluse tagamiseks peaksite:

- veenduma, et poest ostetud külmutatud toiduaineid säilitatakse juhiseid järgides;

- pange külmutatud toit pärast ostmist niipea kui võimalik sügavkülmikusse;
- ärge avage sügavkülmiku ust sageli ja ärge jätke ust lahti kauemaks, kui hädavajalik;
- ülessulanud toit rikneb üsna ruttu ja seda ei tohi enam uuesti külmutada;
- ärge ületage toidu tootja poolt ette nähtud säilitusaega.

6. PUHASTUS JA HOOLDUS



HOIATUS!

Vt ohutus käsitlevaid peatükke.

6.1 Üldised hoiatused



ETTEVAATUST!

Eemaldage seade vooluvõrgust enne igasuguste hooldustööde tegemist.



Seadme jahutussüsteem sisaldab süsivesinikke; süsteemi võivad hooldada ja täita ainult volitatud tehnikud.



Seadme tarvikuid ega osi ei tohi pesta nõudepesumasinas.

6.2 Regulaarne puhastamine



ETTEVAATUST!

Ärge tõmmake, teisaldage ega vigastage torusid ja/või kaableid, mis paiknevad korpuses.



ETTEVAATUST!

Olge ettevaatlik, et vältida jahutussüsteemi vigastamist.



ETTEVAATUST!

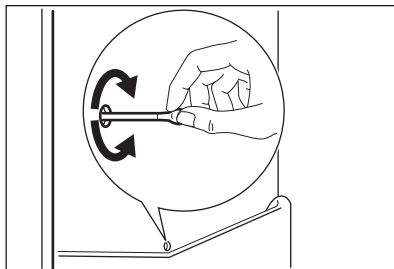
Seadme teisaldamisel tõstke seda esiservast, et vältida põranda kriimustamist.

1. Puhastage seadme sisemus ja tarvikud sooja vee ja neutraalse pesuvahendiga.
2. Kontrollige regulaarselt uksetihendeid ja pühkige need puhtaks, eemaldades mustuse ja prahi.
3. Loputage ja kuivatage põhjalikult.
4. Puhastage seadme tagaküljel asuvat kondensaatorit ja kompressorit harjaga.
See parandab seadme jõudlust ja vähendab elektritarbimist.

6.3 Külmiku sulatamine

Normaalkasutuse ajal eemaldatakse härmatis külmiku aurusti küljest automaatselt iga kord, kui kompressor seiskub. Sulamisvesi nõrgub mööda renni spetsiaalsesse seadme tagaküljel kompressori kohal asuvasse anumasse, kus see aurustub.

Puhastage regulaarselt külmiku sees keskel olevat äravooluava auku, et ära hoida vee kogunemist ja külmikus olevatesse toiduainetes imbustumist.



Seadet tuleb regulaarselt puhastada:

6.4 Sügavkülmiku sulatamine



ETTEVAATUST!

Aurusti vigastamise vältimiseks ärge kasutage sellelt härmatisel eemaldamisel teravaid metallist tööriistu. Ärge kasutage sulatamise kiirendamiseks mehhaanilisi seadmeid või muid kunstlikke vahendeid peale tootja poolt soovitatute. Külmutatud toiduainete temperatuuri tõus sulatamise ajal võib lühendada nende säilimisega.



Ligikaudu 12 tundi enne sulatamist valige madalam temperatuur, et luua piisav külmareserv katkestuse ajaks.

Külmiku riiulitel ja ülemise kambri ümbruses moodustub alati teatud määral härmatist.

Sulatage külmik, kui härmatisekihi paksus on umbes 3–5 millimeetrit.

1. Lülitage seade välja või eemaldage toitepistik pistikupesast.
2. Eemaldage säilitatavad toiduained, pakkige need mitme ajalehekihi sisse ja asetage jahedasse kohta.



HOIATUS!

Ärge puudutage külmutatud tooteid märgade kätega. Käed võivad külmutatud toodete külge kinni jääda.

3. Jätke uks lahti. Sulatamisprotsessi kiirendamiseks asetage sügavkülmakambrisse sooja veega täidetud keedunõu. Lisaks eemaldage sulatamisel murduvad jäätükid.
4. Kui sulatamine on lõppenud, kuivatage seadme sisemust hoolikalt.
5. Lülitage seade sisse. Kolme tunni pärast asetage varem välja võetud toiduained külmutussektiooni.

6.5 Seadme mittekasutamise perioodid

Kui seadet pikema aja jooksul ei kasutata, siis rakendage järgmisi ohutusmeetmeid:

1. Ühendage seade vooluvõrgust lahti.
2. Eemaldage kõik toiduained.
3. Sulatage (kui see on ette nähtud) ja puhastage seade ning kõik tarvikud.
4. Puhastage seade ja kõik tarvikud.
5. Jätke uks/uksed lahti, et vältida ebameeldivate lõhnade tekkimist.



HOIATUS!

Kui soovite seadet hoida sisselülitatult, siis paluge kellelgi seda aeg-ajalt kontrollida, et vältida säilitatava toidu riknemist elektrikatkestuse korral. Soovitatav on sisse lülitada režiim Holiday.



7. VEAOTSING



HOIATUS!


Vt ohutust käsitlevaid peatükke.

7.1 Mida teha, kui...

Probleem	Võimalik põhjus	Lahendus
Seade ei tööta.	Seade on välja lülitatud.	Lülitage seade sisse.
	Toitepistik ei ole korralikult pistikupessa ühendatud.	Ühendage toitepistik korralikult pistikupessa.
	Pistikupesas ei ole voolu.	Ühendage pistikupessa mõni muu elektriseade. Võtke ühendust kvalifitseeritud elektrikuga.
Seade teeb liiga valju müra.	Seade ei ole paigutatud tasapinnaliselt.	Kontrollige, kas seade paikneb stabiilselt.
Heli- või visuaalne hoiatus on sees.	Seade on hiljuti sisse lülitatud või on temperatuur veel liiga kõrge.	Vt jaotist "Avatud ukse hoiatus" või "Kõrge temperatuuri hoiatus".
	Temperatuur seadmes on liiga kõrge.	Vt jaotist "Avatud ukse hoiatus" või "Kõrge temperatuuri hoiatus".
	Uks on jäänud lahti.	Sulgege uks.
	Temperatuur seadmes on liiga kõrge.	Pöörduge kvalifitseeritud elektriku või lähima volitatud teeninduskeskuse poole.
Numbrite asemel kuvatakse temperatuurinäidikul sümbol  või sümbol  .	Temperatuurianduri probleem.	Võtke ühendust lähima volitatud teeninduskeskusega (jahutussüsteem hoiab jätkuvalt toiduained külmana, kuid temperatuuri reguleerimine pole võimalik).
Lamp ei põle.	Lamp on ooterežiimis.	Sulgege ja avage uks.
Lamp ei põle.	Lamp on rikkis.	Pöörduge lähimasse volitatud teeninduskeskuse.
Kompressor töötab pidevalt.	Temperatuur on valesti valitud.	Vt "Kasutamine".
	Panite külmikusse korraka liiga palju toiduaineid.	Oodake paar tundi, seejärel kontrollige uuesti temperatuuri.
	Ruumi temperatuur on liiga kõrge.	Kontrollige andmesildil olevat kliimaklassi.
	Seadmesse paigutatud toit oli liiga soe.	Enne toidu hoiustamist laske sel jahtuda toatemperatuurini.
	Uks ei ole korralikult suletud.	Vt jaotist "Ukse sulgemine".

Probleem	Võimalik põhjus	Lahendus
	FROSTMATIC on sisse lülitatud.	Vt "FROSTMATIC funktsioon".
	COOLMATIC on sisse lülitatud.	Vt "COOLMATIC funktsioon".
Härmatist ja jääd on liiga palju.	Uks ei ole korralikult kinni või on tihend deformeerunud/määrduanud.	Vt jaotist "Ukse sulgemine".
	Vee väljalaskekork ei ole korralikult paigas.	Paigutage vee väljalaskekork õigesti.
	Toiduained ei ole korralikult pakendatud.	Pakendage toiduained paremini.
	Temperatuur on valesti valetatud.	Vt "Kasutamine".
Kompressor ei hakka kohe tööle pärast FROSTMATIC-lüliti vajutamist või pärast temperatuuri muutmist.	See on normaalne, viga ei ole.	Kompressor käivitub mõne aja pärast.
Kompressor ei hakka kohe tööle pärast COOLMATIC-lüliti vajutamist või pärast temperatuuri muutmist.	See on normaalne, viga ei ole.	Kompressor käivitub mõne aja pärast.
Vesi voolab mööda külmutuskapi tagapaneeli.	Automaatse sulamisprotsessi ajal sulab tagapaneelil olev härmatis.	Viga ei ole.
Külmutuskapi sees voolab vesi.	Vee väljavooluava on ummistunud.	Puhastage vee väljavooluava.
	Toiduained takistavad vee voolamist veekogumisesse.	Veenduge, et toiduained ei puutuks tagapaneeli.
Põrandal on vett.	Sulamisvee väljavooluava ei ole ühendatud kompressori kohal asuva aurustusrenniga.	Kinnitage sulamisvee väljavoolujuhik aurustusrenni.
Temperatuuri ei saa määrata.	Funktsioon FROSTMATIC või COOLMATIC on sisse lülitatud.	Lülitage FROSTMATIC või COOLMATIC käsitsi välja või oodake temperatuuri seadistamisega, kuni funktsioon on automaatselt lähtestunud. Vt "Funktsioon FROSTMATIC" või "Funktsioon COOLMATIC".

Probleem	Võimalik põhjus	Lahendus
Ekraanil kuvatakse dEMo.	Seade on demorežiimis.	Hoidke OK allavajutatult umbes 10 sekundit, kuni kostab pikk signaal ja ekraan lülitub veidikeseks välja.
Temperatuur seadmes on liiga madal/kõrge.	Temperatuuriregulaator ei ole õigesti seadistatud.	Valige kõrgem/madalam temperatuur.
	Uks ei ole korralikult suletud.	Vt jaotist "Ukse sulgemine".
	Toidu temperatuur on liiga kõrge.	Laske toiduainetel jahtuda toatemperatuurini, enne kui need külmikusse asetate.
	Hoiustasite korraga liiga palju toiduaineid.	Ärge pange külmikusse korraga liiga palju toitu.
	Härmatise paksus on üle 4-5 mm.	Sulatage seade.
	Ust on avatud liiga tihti.	Avage uks ainult vajadusel.
	Funktsioon FROSTMATIC või COOLMATIC on sisse lülitatud.	Vt "Funktsioon FROSTMATIC" või "Funktsioon COOLMATIC".
	Seadmes ei ole külma õhu ringlust.	Veenduge, et seadmes on tagatud külma õhu ringlus.

 Kui neist nõuanetest abi ei ole, helistage lähimasse volitatud teeninduskeskuse.

7.2 Lambi asendamine

Seade on varustatud pikaajalise sisemise LED-valgustiga.


Lampi tohib vahetada ainult hoolduskeskuse töötaja. Pöörduge volitatud teeninduskeskuse.

7.3 Ukse sulgemine

1. Puhastage uksetihendid.
2. Vajadusel reguleerige ust. Tutvuge vastavate juhistega.
3. Vajadusel asendage katkised uksetihendid uutega. Pöörduge volitatud teeninduskeskuse.

8. PAIGALDAMINE

8.1 Asukoht

 Näpunäiteid ühendamise kohta leiate paigaldusjuhistest.

Parima tulemuse saamiseks paigutage seade piisavalt kaugemale sellistest kütteallikatest nagu radiaatorid, boilerid,

otsene päikesevalgus jne. Veenduge, et seadme taga on tagatud vaba õhuringlus.

8.2 Paigaldamine

Paigaldage seade kuiva, hästiventileeritud kohta, kus ümbritsev

temperatuur vastab seadme andmesildil olevale kliimaklassile.

Kliimaklass	Ümbritseva õhu temperatuur
SN	+10°C kuni + 32°C
N	+16°C kuni + 32°C
ST	+16°C kuni + 38°C
T	+16°C kuni + 43°C



Kui temperatuur jääb sellest vahemikust väljapoole, võivad mõne mudeli töös tekkida probleemid. Õige töö on tagatud ainult ette nähtud temperatuurivahemikus. Kui te pole kindel, kuhu seade paigaldada, siis pöörduge müüja, klienditeeninduse või lähima volitatud teeninduskeskuse poole.

8.3 Elektriühendus

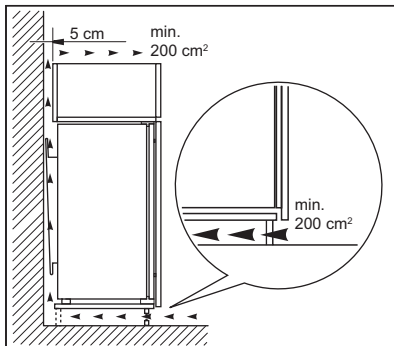
- Enne vooluvõrguga ühendamist veenduge, et andmesildil olevad elektriandmed vastavad teie kohalikule vooluvõrgule.
- Seade peab olema maandatud. Toitekaabli pistikul on selle jaoks

vastav kontakt. Kui pistikupesa ei ole maandatud, konsulteerige pädeva elektrikuga ja ühendage seade eraldi maandusjuhiga, mis vastab kehtivatele normidele.

- Seadme ohutusmeetmete eiramisel vabaneb tootja mis tahes vastutusest.
- See seade vastab EMÜ direktiividele.

8.4 Ventilatsiooninõuded

Seadme taga tuleb tagada piisav õhuringlus.

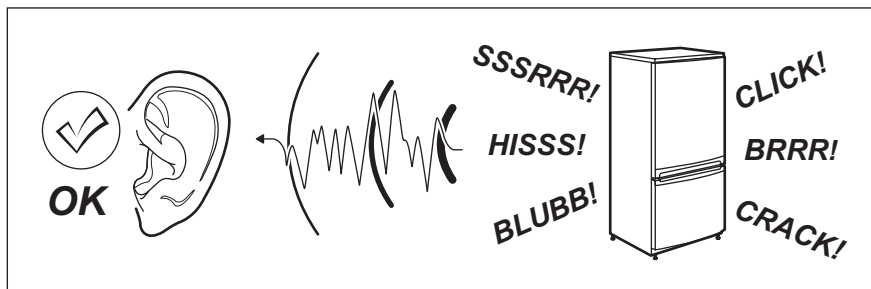


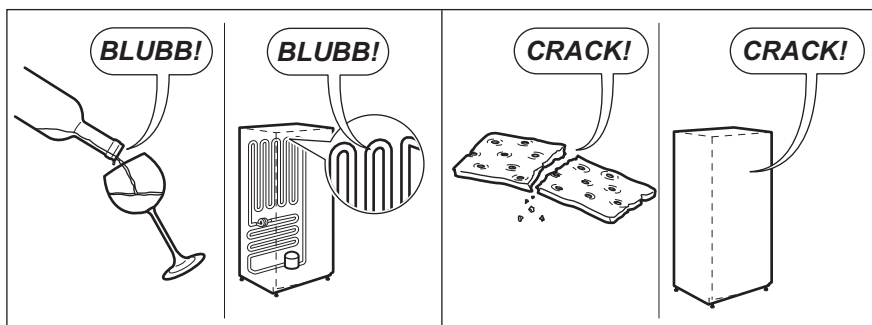
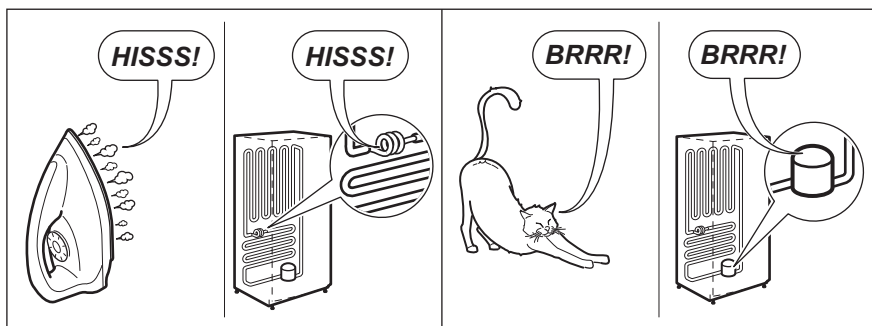
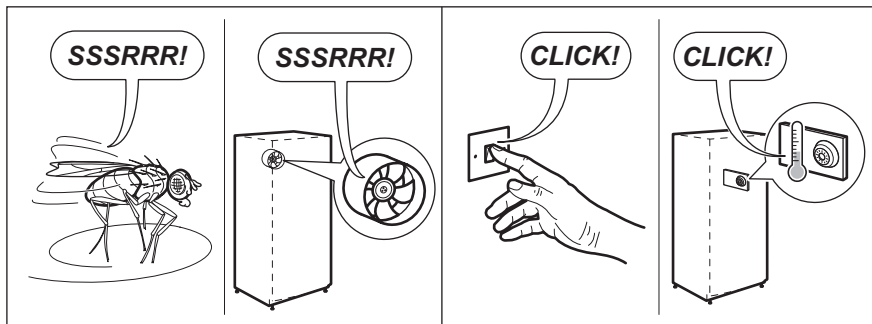
ETTEVAATUST!

Näpunäiteid ühendamise kohta leiate paigaldusjuhistest.

9. HELID

Tavakasutusel võib seade tuua kuuldavale mõningaid helisid (kompressor, külmutusagensi süsteem).





10. TEHNILISED ANDMED


10.1 Tehnilised andmed


Niši mõõtmed		
Kõrgus	mm	1780
Laius	mm	560
Sügavus	mm	550

Temperatuuri tõusu aeg	Tunnid	24
Pinge	Voldid	230 - 240
Sagedus	Hz	50

Täiendavad tehnilised andmed on kirjas andmesildil, mis asub seadme sise- või välisküljel, ja energiasildil.

11. JÄÄTMEKÄITLUS

Sümboliga  tähistatud materjalid võib ringlusse suunata. Selleks viige pakendid vastavatesse konteineritesse. Aidake hoida keskkonda ja inimeste tervist ja suunake elektri- ja elektroonilised jäätmed ringlusse. Ärge visake

sümboliga  tähistatud seadmeid muude majapidamisjäätmete hulka. Viige seade kohaliku ringluspunkti või pöörduge abi saamiseks kohaliku omavalitsusse.

SATURS

1. DROŠĪBAS INFORMĀCIJA.....	19
2. DROŠĪBAS NORĀDĪJUMI.....	21
3. LIETOŠANA.....	22
4. IZMANTOŠANA IKDIENĀ.....	25
5. PADOMI UN IETEIKUMI.....	27
6. KOPŠANA UN TĪRĪŠANA.....	28
7. PROBLĒMRISINĀŠANA.....	29
8. UZSTĀDĪŠANA.....	33
9. TROKŠŅI.....	33
10. TEHNISKIE DATI.....	35

LABĀKIEM REZULTĀTIEM

Pateicamies, ka izvēlējāties AEG produktu. Esam to izveidojuši, lai ilgstoši nodrošinātu nevainojamu veiktspēju, izmantojot novatoriskas tehnoloģijas, kas palīdz vienkāršot dzīvi, – iespējas, ko neatradīsiet parastās ierīcēs. Lūdzu, veltiet dažas minūtes, lai izlasītu šo tekstu un gūtu labākus rezultātus.

Apmeklējiet mūsu mājas lapu:



Atrodiet lietošanas padomus, brošūras, informāciju par traucējumu novēršanu un apkopi:

www.aeg.com/webselfservice



Reģistrējiet savu produktu, lai uzlabotu pakalpojumu:

www.registreaeg.com



Iegādājieties ierīcei oriģinālās rezerves daļas, materiālus un piederumus:

www.aeg.com/shop

KLIENTU APKALPOŠANA UN PAKALPOJUMI

Iesakām izmantot oriģinālās rezerves daļas.

Sazinoties ar apkalpes dienestu, pārliecinieties, vai jums ir šādi dati: Modelis, izstrādājuma Nr., sērijas numurs.

Šo informāciju var atrast tehnisko datu plāksnītē.

 Drošības informācija brīdinājumam un piesardzībai

 Vispārēja informācija un padomi

 Informācija par apkārtējo vidi

Izmaiņu tiesības rezervētas.

1. DROŠĪBAS INFORMĀCIJA

Pirms ierīces uzstādīšanas un lietošanas rūpīgi izlasiet pievienotos norādījumus. Ražotājs neatbild par savainojumiem un bojājumiem, kas radušies ierīces nepareizas uzstādīšanas vai izmantošanas rezultātā.

Glabājiet šīs instrukcijas drošā, pieejamā vietā, lai tās varētu izmantot nākotnē.

1.1 Bērnu un nespējīgu cilvēku drošība

- Šo ierīci drīkst izmantot bērni no 8 gadu vecuma un cilvēki ar ierobežotām fiziskām, sensorām vai garīgām spējām, vai pieredzes un zināšanu trūkumu atbildīgās personas uzraudzībā vai, ja tie ir informēti par ierīces drošu lietošanu un izprot potenciālos riskus.
- Neļaujiet bērniem rotaļāties ar ierīci.
- Bērni nedrīkst tīrīt ierīci un veikt tās apkopi bez uzraudzības.
- Neļaujiet bērniem tuvojies iepakojumam un atbrīvojieties no tā attiecīgi.

1.2 Vispārīgi drošības norādījumi

- Ierīce paredzēta izmantošanai mājās un komercdarbības telpās, piemēram:
 - lauku mājās, darbinieku virtuves zonās veikalos, birojos un citās darba vietās
 - Viesu lietošanai viesnīcās, moteļos, privātajās viesnīcās un citās apdzīvojamās vidēs
- Sekojiet, lai ierīces korpusa vai iebūvētās konstrukcijas ventilācijas atveres nebūtu aizsērējušas.
- Nelietojiet ražotāja neieteiktas mehāniskas ierīces vai citus līdzekļus atkušanas procesa paātrināšanai.
- Nesabojājiet dzesētāja shēmu.
- Nelietojiet ēdiena uzglabāšanas paredzētajos nodalījumos elektroierīces, ja vien to izmantošanu neparedz ražotājs.
- Ierīces tīrīšanai neizmantojiet tvaiku un neizsmidziniet ūdeni.
- Tīriet ierīci ar mitru, mīkstu drānu. Izmantojiet tikai neitrālus mazgāšanas līdzekļus. Neizmantojiet abrazīvus izstrādājumus, abrazīvus sūkļus, šķīdinātājus vai metāla priekšmetus.
- Neglabājiet ierīcē sprāgstošas vielas, tādas kā aerosoli ar uzliesmojošu virzošo spēku.

- Ja elektrības padeves vads ir bojāts, lai izvairītos no nelaimes gadījumiem, to jānomaina ražotājam, autorizētajam servisa centram vai kvalificētam speciālistam.

2. DROŠĪBAS NORĀDĪJUMI

2.1 Uzstādīšana



BRĪDINĀJUMS!

Ierīci drīkst uzstādīt tikai kvalificēta persona.

- Noņemiet iesaiņojuma materiālus un transportēšanai paredzētās skrūves.
- Neuzstādi un nelietojiet bojātu ierīci.
- Ievērojiet kopā ar ierīci piegādātos uzstādīšanas norādījumus.
- Vienmēr uzmanīgi pārvietojiet ierīci, jo tā ir smaga. Vienmēr izmantojiet drošības cimdus un ierīces komplektācijā iekļautos apavus.
- Pārliecinieties, ka ap ierīci brīvi cirkulē gaiss.
- Pēc uzstādīšanas vai durvju vēršanās virziena maiņas nogaidiet vismaz 4 stundas, līdz pieslēdzat ierīci elektrotīklam. Tas nepieciešams, lai ļautu eļļai ieplūst atpakaļ kompresorā.
- Pirms jebkāda darba veikšanas ar ierīci (piemēram, durvju vēršanās virziena maiņas) atvienojiet kontaktdakšu no kontaktligzdas.
- Neuzstādi ierīci blakus radiatoriem, plītim, cepeškrāsnīm vai plīts virsmām.
- Neuzstādi ierīci tiešos saules staros.
- Neuzstādi ierīci vietās, kas ir pārāk mitras vai pārāk aukstas, piemēram, piebūvēs, garāžās vai vīna pagrabos.
- Pārvietojot ierīci, paceliet to aiz priekšējās malas, lai nesaskrāpētu grīdu.
- Ierīces komplektācijā ir iekļauts mitruma uzsūcēja maisiņš. Tā nav rotaļlieta. Tas nav ēdams. Izmetiet to nekavējoties.

2.2 Elektrības padeves pieslēgšana



BRĪDINĀJUMS!

Var izraisīt ugunsgrēku un elektrošoku.

- Ierīce jābūt iezemētai.
- Pārliecinieties, ka tehnisko datu plāksnītē norādītie parametri atbilst elektrotīkla parametriem.
- Vienmēr izmantojiet pareizi uzstādītu, drošu kontaktligzdu.
- Nelietojiet daudzkontakta adapterus vai pagarinātājus.
- Rīkojieties uzmanīgi, lai nesabojātu elektriskās detaļas (piem., kontaktspraudni, kabeli, kompresoru). Sazinieties ar pilnvarotu servisa centru vai elektriķi, lai nomainītu elektriskās detaļas.
- Strāvas kabelim jāatrodas zemāk par spraudkontakta.
- Pieslēdziet kontaktspraudni kontaktligzdai tikai uzstādīšanas beigās. Pārbaudiet, vai pēc uzstādīšanas kontaktspraudnim var brīvi piekļūt.
- Nekad neatslēdziet ierīci no tīkla, velkot aiz barošanas kabeļa. Vienmēr velciet aiz spraudkontakta.

2.3 Pielietojums



BRĪDINĀJUMS!

Savainojumu, apdegumu vai elektrošoka risks.

- Nemainiet šīs ierīces specifikācijas.
- Neievietojiet elektriskās ierīces (piem., saldējuma pagatavošanas ierīci) ierīcē, izņemot, ja ražotājs norādījis, ka to var darīt.
- Rīkojieties uzmanīgi, lai nesabojātu dzesētāja shēmu. Tas satur izobutānu (R600a), dabasgāzi, kas ir videi praktiski nekaitīga. Šī gāze uzliesmo.

- Ja dzesētāja shēmā rodas bojājumi, pārliecinieties, ka telpā nav liesmas vai aizdegšanās avoti. Izvēdiniet telpu.
- Neļaujiet karstiem priekšmetiem saskarties ar ierīces plastmasas daļām.
- Neglabājiet bezalkoholiskos dzērienus saldētavas nodalījumā. Tas radīs spiedienu dzēriena tvertnē.
- Neuzglabājiet ierīcē viegli uzliesmojošas gāzes vai šķidrumus.
- Neievietojiet ierīcē, neturiet tās tuvumā vai uz tās viegli uzliesmojošas vielas vai ar viegli uzliesmojošām vielām piesūcinātus priekšmetus.
- Nepieskarieties kompresoram vai kondensatoram. Tie ir karsti.
- Neizņemiet un nepieskarieties saldētavā ievietotajiem produktiem ar slapjām vai mitrām rokām.
- Nesasaldējiet atkārtoti atkausētu pārtiku.
- Ievērojiet uzglabāšanas norādījumus, kas norādīti uz pārtikas iesaiņojuma.
- Pirms apkopes izslēdziet ierīci un atvienojiet to no elektroīkla.
- Šīs ierīces dzesētājagregātā ir ogļūdeņradis. Dzesētājagregāta atkārtotas uzpildes darbus var veikt tikai kvalificētas personas.
- Regulāri pārbaudiet ierīces aizplūdes atveri un, ja nepieciešams, iztīriet to. Ja izplūdes sistēma nosprostota, atkausētais ūdens sakrāsies ierīces apakšējā daļā.

2.6 Ierīces utilizācija



BRĪDINĀJUMS!

Pastāv savainošanās vai nosmakšanas risks.

- Atvienojiet ierīci no elektropadeves.
- Nogrieziet strāvas kabeli un izmetiet to.
- Izņemiet durvis, lai novērstu bērnu vai dzīvnieku ieslēgšanu ierīcē.
- Šīs ierīces dzesētāja shēma un izolācijas materiāli nekaitē ozona slānim.
- Izolācijas slānis satur viegli uzliesmojošu gāzi. Sazinieties ar vietējo pašvaldību, lai noskaidrotu, kā pareizi atbrīvoties no ierīces.
- Nesabojājiet dzesēšanas bloka daļu, kas atrodas blakus siltummainim.

2.4 Iekšējais apgaismojums



BRĪDINĀJUMS!

Pastāv risks saņemt elektrošoku.

- Šajā ierīcē izmantotā spuldze paredzēta tikai māsasaimniecības ierīcēm. Nelietojiet to telpu apgaismošanai.

2.5 Apkope un tīrīšana

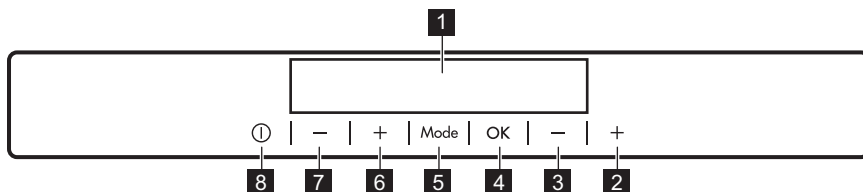


BRĪDINĀJUMS!

Pastāv savainojumu vai ierīces bojājumu risks.

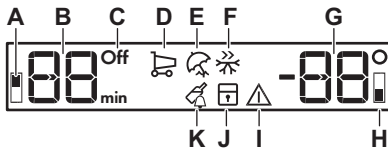
3. LIETOŠANA

3.1 Vadības panelis



- 1 Displejs
- 2 Saldētavas temperatūras paaugstināšanas taustiņš
- 3 Saldētavas temperatūras pazemināšanas taustiņš
- 4 OK
- 5 Mode
- 6 Ledusskapja temperatūras paaugstināšanas taustiņš

3.2 Displejs



- 7 Ledusskapja temperatūras pazemināšanas taustiņš
- 8 ON/OFF

Ir iespējams mainīt noteikto skaņu taustiņiem, dažas sekundes paturot vienlaikus nospiestu Mode taustiņu un temperatūras pazemināšanas taustiņu. Ir iespējams atjaunot iepriekšējo iestatījumu.

- A. Ledusskapja nodalījuma indikators
- B. Taimera indikators /Temperatūras indikators
- C. ON/OFF indikators
- D. COOLMATIC funkcija
- E. Holiday funkcija
- F. FROSTMATIC funkcija
- G. Temperatūras indikators
- H. Saldētavas nodalījuma indikators
- I. Brīdinājuma indikators
- J. ChildLock funkcija
- K. DrinksChill funkcija

3.3 Ierīces ieslēgšana

1. Iespraudiet elektropadeves kontaktdakšu elektrotīkla kontaktligzdā.
2. Ja displejs ir izslēgts, nospiediet ierīces taustiņu ON/OFF. Temperatūras indikatori rāda noklusēto iestatīto temperatūru.

i Pēc dažām sekundēm var ieslēgties brīdinājuma signāls. Lai izslēgtu brīdinājuma signālu, skatiet sadaļu „Temperatūras paaugstināšanās trauksme”.

Lai izvēlētos citu temperatūru, skatiet sadaļu „Temperatūras regulēšana”.

Ja displejā parādās "dEMo", skatiet sadaļu „Problēmrisināšana”.

3.4 Ierīces izslēgšana

1. Turiet nospiestu ierīces ON/OFF taustiņu 5 sekundes. Displejs izslēdzas.

2. Atvienojiet kontaktdakšu no kontaktligzdas.

3.5 Temperatūras regulēšana

Iestatiet ledusskapja temperatūru, nospiežot temperatūras regulatorus. Sākotnēji iestatītā temperatūra:

- ledusskapī +5 °C
- saldētavā -18 °C

Temperatūras indikatori rāda iestatīto temperatūru.

i Iestatītā temperatūra tiks sasniegta 24 stundu laikā. Strāvas padeves pārtraukuma gadījumā iestatītā temperatūra saglabājas.

3.6 Ledusskapja ieslēgšana

Lai ieslēgtu ledusskapi, ir tikai jāpiespiež ledusskapja temperatūras regulatorus. Lai ieslēgtu ledusskapi citā veidā:

1. Nospiediet Mode, līdz parādās atbilstošā ikona. Mirgo ledusskapja OFF indikators.

2. Apstipriniet ar OK.
Ledusskapja OFF indikators nodziest.



Lai izvēlētos citu temperatūru, skatiet sadaļu „Temperatūras regulēšana”.

3.7 Ledusskapja izslēgšana

1. Nospiediet Mode, līdz parādās atbilstošā ikona.
Ledusskapja OFF indikators un ledusskapja nodalījuma indikators mirgo.
Ledusskapja temperatūras indikatorā redzamas svītras.
2. Apstipriniet ar OK.
Redzams ledusskapja OFF indikators.

3.8 Paaugstinātas temperatūras brīdinājuma signāls

Temperatūras palielināšanās saldētavas nodalījumā (piemēram, sakarā ar agrāku energopadeves problēmu) tiek norādīta ar mirgojošu trauksmes ikonu un saldētavas temperatūras indikatoriem, un skaņas signālu.

Nospiediet jebkuru taustiņu.
Skaņas signāls izslēdzas.
Saldētavas temperatūras indikators rāda augstāko temperatūru uz dažām sekundēm, pēc tam tas rāda sasniedzamo temperatūru.



Brīdinājuma indikators turpina mirgot, līdz atjaunojas normālais režīms.

3.9 COOLMATIC funkcija

Ja nepieciešams ievietot lielāku daudzumu siltu produktu (piemēram, uzreiz pēc iepirkšanās), ieteicams aktivizēt funkciju COOLMATIC, lai pēc iespējas ātrāk atdzesētu produktus un nepieļautu citu jau ievietotu produktu sasīšanu.

1. Nospiediet Mode, līdz parādās atbilstošā ikona.
Mirgo indikators COOLMATIC.
2. Nospiediet OK, lai apstiprinātu izvēli.
Redzams indikators COOLMATIC.
Pēc aptuveni 6 stundām funkcija COOLMATIC automātiski izslēdzas.

Lai izslēgtu funkciju pirms tā izslēdzas automātiski, atkārtojiet soļus.



Funkcija izslēdzas, izvēloties ledusskapim citu iestatīto temperatūru.

3.10 Brīvdienu funkcija

Šī funkcija ļauj turēt ledusskapi tukšu ilgāku laiku atvaļinājuma laikā, nelaujot rasties sliktām smakām.

1. Nospiediet Mode, līdz parādās atbilstošā ikona.
Sāk mirgot brīvdienu funkcijas indikators.
Temperatūras indikators rāda iestatīto temperatūru.
2. Nospiediet OK, lai apstiprinātu izvēli.
Parādās brīvdienu funkcijas indikators.



Funkcija izslēdzas, izvēloties citu iestatīto temperatūru.

3.11 FROSTMATIC funkcija

Funkcija FROSTMATIC paātrina svaigu produktu sasaldēšanu un vienlaikus aizsargā jau uzglabāšanai ievietotos produktus no sasīšanas.

1. Lai aktivizētu funkciju, nospiediet Mode, līdz parādās atbilstošā ikona.
Mirgo indikators FROSTMATIC.
2. Lai apstiprinātu, nospiediet taustiņu OK.
Redzams indikators FROSTMATIC.
Šī funkcija automātiski izslēdzas pēc 52 stundām.

Lai izslēgtu funkciju, pirms tā izslēdzas automātiski, atkārtojiet soļus, līdz FROSTMATIC indikators nodziest.



Funkcija izslēdzas, izvēloties citu iestatīto temperatūru.

3.12 Durvju atvēršanās brīdinājuma signāls

Ja durvis palikušas atvērtas ilgāk par dažām minūtēm, atskan brīdinājuma signāls. Par atvērtām durvīm brīdina:

- mirgojošs brīdinājuma indikators;
- skaņas signāls.

Atjaunojot parastos produktu uzglabāšanas apstākļus (durvis ir aizvērtas), signāls tiks apturēts. Skaņas

signālu var arī izslēgt, nospiežot jebkuru taustiņu.

3.13 ChildLock funkcija

Aktivizējiet ChildLock, funkciju, lai pogas nevarētu lietot bez atļaujas.

1. Nospiediet Mode, līdz parādās atbilstošā ikona.

Mirgo indikators ChildLock.

2. Apstipriniet ar OK.

Redzams indikatorsChildLock.

Lai izslēgtu ChildLock funkciju, atkārtojiet procedūru, līdz ChildLock indikators nodzies.

3.14 DrinksChill funkcija

DrinksChill funkcija tiek izmantota, lai noteiktam laikam iestaftu skaņas signālu. Piemērota, ja, piemēram, pēc receptes pārtiku nepieciešams atdzesēt noteiktu laika periodu.

Tā ir noderīga arī tad, kad nepieciešams atgādinājums par ātrai atdzesēšanai saldētavā ievietotām pudelēm.

1. Piespiediet Mode taustiņu, līdz parādās atbilstošā ikona. Mirgo indikators DrinksChill. Taimeris dažas sekundes rāda iestafto vērtību (30 minūtes).

2. Nospiediet taimera regulēšanas taustiņu, lai mainītu iestafto taimera vērtību diapazonā no 1 līdz 90 minūtēm.

3. Apstipriniet ar OK.

Redzams indikators DrinksChill.

Taimeris sāk mirgot.(min)

Laika atskaites beigās mirgo indikators DrinksChill un atskan skaņas signāls.

Nospiediet OK, lai izslēgtu skaņu un apturētu funkciju.

Lai izslēgtu funkciju, atkārtojiet soļus, līdz DrinksChill nodzies.



Laiku var mainīt jebkurā laika atskaites laikā, un pirms darbības beigām, piespiežot aukstākas temperatūras taustiņu un siltākas temperatūras taustiņu.

4. IZMANTOŠANA IKDIENĀ



BRĪDINĀJUMS!

Skatiet sadaļu "Drošība".

4.1 Ierīces iekšpuses tīrīšana

Lai neitralizētu sākotnējo izstrādājuma aromātu, pirms ierīces pirmās lietošanas reizes mazgājiet iekšpusi un iekšējos piederumus ar remdenu ziepjūdeni un pēc tam rūpīgi nosusiniet tos.



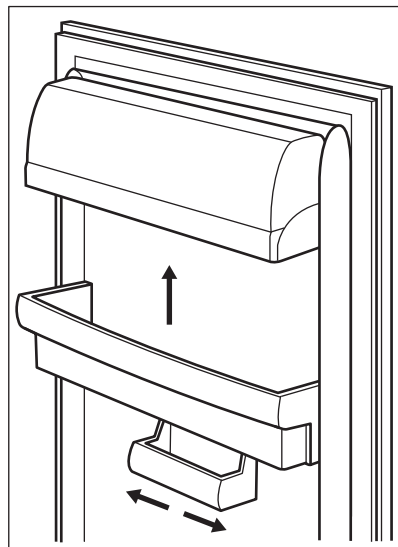
UZMANĪBU!

Neizmantojiet mazgāšanas līdzekļus, abrazīvos pulverus, tīrīšanas līdzekļus uz hlora vai eļļas bāzes, tā kā tie var sabojāt apdari.

4.2 Durvju plauktu novietošana

Lai uzglabātu dažāda lieluma produktus iesaiņojumā, durvju plauktus var novietot dažādā augstumā.

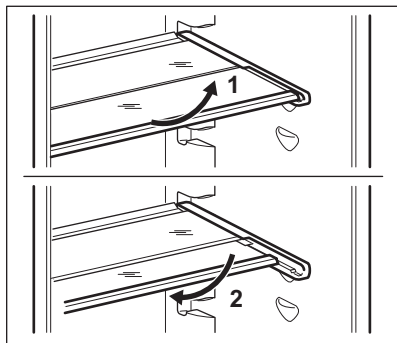
1. Pakāpeniski bīdiet plauktu bultiņu virzienā, līdz tas atbrīvojas.
2. Novietojiet to nepieciešamajā stāvoklī.



Šim modelim ir maināma uzglabāšanas kaste, ko var pārvietot uz sāniem.

4.3 Izņemami plaukti

Ledusskapja iekšējās sienas ir aprīkotas ar vadotnēm, kas paredzētas plauktu izvietošanai dažādos līmeņos.



i Lai nodrošinātu pareizu gaisa cirkulāciju, neizņemiet vīrs dārzenu atvilktnes esošo stikla plauktu.

4.4 Svaigas pārtikas sasaldēšana

Saldētava piemērota svaigu produktu sasaldēšanai un sasaldētu produktu ilgstošai uzglabāšanai.

Lai sasaldētu svaigus produktus, aktivizējiet FROSTMATIC funkciju un ievietojiet produktus sasaldēšanai saldētavas nodalījumā.

Lai sasaldētu svaigus produktus, aktivizējiet sasaldēšanas funkciju FROSTMATIC vismaz 24 stundas pirms sasaldēšanai paredzēto produktu ievietošanas saldētavā.

Ievietojot saldēšanai paredzēto svaigo pārtiku vidējo nodalījumā.

Maksimālais produktu daudzums, ko var sasaldēt 24 stundu laikā, ir minēts tehnisko **datu plāksnītē**, kas atrodas ierīces iekšpusē.

Sasaldēšana ilgst 24 stundas: šajā laikā neievietojiet citus produktus.

Kad sasaldēšanas process ir pabeigts, atkal iestatiet nepieciešamo temperatūru (skatiet sadaļu "FROSTMATIC funkcija").

i Šādā stāvoklī ledusskapja nodalījuma temperatūra var kristies zem 0 °C. Ja tas notiek, atiestatiet temperatūras regulatoru uz siltāku iestatījumu.

4.5 Saldētas pārtikas uzglabāšana

Pirmo reizi ieslēdzot ierīci vai arī pēc ilgstošas ledusskapja neizmantošanas, pirms ievietojat nodalījumā produktus, ļaujiet ierīcei darboties vismaz 2 stundas, iestatot visaugstāko temperatūru.



BRĪDINĀJUMS!

Ja sākas nejaušs atkausēšanas process, piemēram, elektroenerģijas piegādes pārtraukuma dēļ (elektrības piegādes pārtraukuma laiks ir ilgāks par tehnisko datu plāksnītē minēto uzglabāšanas ilgumu elektroenerģijas piegādes pārtraukuma gadījumā), atkausētos produktus nekavējoties jāizmanto vai jāpagatavo un pēc to atdzišanas — atkārtoti jāsasaldē.

4.6 Atlaidināšana

Īpaši stipri sasaldēti vai saldēti produkti pirms to lietošanas jāatļaidina ledusskapja nodalījumā vai istabas temperatūrā (atkarībā no šim procesam paredzētā laika).

Nelielus produktus, kas tikko izņemti no saldētavas, var pagatavot arī saldētā veidā: šajā gadījumā palielināsies produktu pagatavošanas laiks.

4.7 Kā iegūt ledus gabaliņus

Ierīces komplektācijā ir viena vai vairākas ledus gabaliņu pagatavošanas piemērotas paplātes.



Paplāšu izņemšanai no saldētavas neizmantojiet metāliskus priekšmetus.

1. Piepildiet šīs paplātes ar ūdeni
2. Ielieciet paplātes saldētavā.

5. PADOMI UN IETEIKUMI

5.1 Skaņas normālas darbības laikā

Darbības laikā ir normālas šādas skaņas:

- Viegla burbuļojoša skaņa atskan no spirālēm, kad tiek sūkņēts dzesēšanas šķidrums;
- Viegla dūcoša un pulsējoša skaņa atskan no kompresora, kad tiek sūkņēts dzesēšanas šķidrums;
- Pēkšņa rīboša skaņa no ierīces iekšpusē, kuru izraisa termiskā izplešanās (dabisks fizisks fenomens, kas nav bīstams);
- Viegla klikšķinoša skaņa no temperatūras regulatora, kad kompresors ieslēdzas un izslēdzas.

5.2 Ieteikumi elektroenerģijas ietaupīšanā

- neatveriet vai neatstājiet ierīces durvis atvērtas ilgāk nekā tas nepieciešams;
- Ja vides temperatūra ir augsta, temperatūras regulators ir iestatīts augstākajā stāvoklī un ierīcē ir ievietots maksimāls produktu daudzums, kompresors, iespējams, darbosies nepārtrauktā darbības režīmā, veidojot uz iztvaikotāja apsāļojumu. Ja tas tā notiek, iestatiet temperatūras regulatoru uz augstākiem iestatījumiem, tādējādi ietaupot elektroenerģiju.

5.3 Ieteikumi svaigu produktu uzglabāšanai ledusskapī

Lai iegūtu vislabāko rezultātu:

- neuzglabājiet ledusskapī siltus produktus vai gaistošus šķidrums;
- pārklājiet vai iesaiņojiet produktus, īpaši tos, kuriem piemīt stiprs aromāts;
- novietojiet produktus tā, lai ap tiem varētu brīvi cirkulēt gaiss.

5.4 Ieteikumi uzglabāšanai ledusskapī

Noderīgi ieteikumi:

- Visa veida gaļa: iesaiņojiet piemērotā iepakojumā un novietojiet uz stikla plaukta virs dārzenu atvilktnes; Uzglabājiet gaļu ne ilgāk par 1-2 dienām.
- Pagatavoti ēdieni, aukstie ēdieni: nosedziet un novietojiet jebkurā plauktā.
- Augļi un dārzeņi: rūpīgi notīriet un ievietojiet speciālā atvilktnē. Ledusskapī nedrīkst uzglabāt banānus, kartupeļus, sīpolus un ķiplokus (ja vien tie nav iesaiņoti).
- Sviests un siers: ievietojiet speciālā hermētiskā tvertnē vai ietiniet alumīnija folijā vai ievietojiet polietilēna maisiņā, lai izvairītu pēc iespējas vairāk gaisa.
- Pudeles: uzskrūvējiet vāciņu un novietojiet durvju pudeļu plauktā vai (ja tāds ir) pudeļu plauktā.

5.5 Ieteikumi produktu sasaldēšanai

Lai iegūtu optimālu sasaldēšanas rezultātu, lūk dažus svarīgus ieteikumus:

- maksimālais pārtikas daudzums, ko var sasaldēt 24 stundu laikā, ir norādīts tehnisko datu plāksnītē;
- sasaldēšanas process ilgst 24 stundas, šajā laikā nedrīkst ievietot saldētavā citus produktus, kas jāsasaldē;
- sasaldējiet tikai augstākās kvalitātes, svaigus un rūpīgi notīrītus produktus;
- sagatavojiet produktus nelielās porcijās, lai paātrinātu sasaldēšanu un pēc tam izmantotu tikai nepieciešamo daudzumu;
- iesaiņojiet tos alumīnija folijā vai polietilēna maisiņos un pārbaudiet, vai iesaiņojumi ir gaisu necaurlaidīgi;

- nelaujiet svaigai, nesasadētai pārtikai saskarties ar jau sasaldētiem produktiem, lai to temperatūra nepaaugstinātos;
- liesi produkti uzglabājas labāk nekā trekni produkti; sāls samazina pārtikas uzglabāšanas ilgumu;
- lietojot saldētas sulas uzreiz pēc izņemšanas no saldētavas, var rasties ādas apsaldējumi;
- lai atcerētos produktu sasaldēšanas laiku, ieteicams to pierakstīt uz katra individuālā iepakojuma.
- pārbaudīt, vai tirdzniecībā pieejamie produkti tika pareizi uzglabāti;
- pēc iegādes ievietot saldētos produktus saldētavā iespējami īsākā laikā posmā;
- neatvērt vai neatstāt ledusskapja durvis atvērtas ilgāk nekā tas nepieciešams;
- tiklīdz produkti atkausēti, tie ātri bojājas un tos nedrīkst atkārtoti sasaldēt;
- nepārsniegt produktu ražotāja norādīto uzglabāšanas laiku.

5.6 Ieteikumi saldētu produktu uzglabāšanai

Lai panāktu šīs iekārtas labāko sniegumu, jums vajadzētu:

6. KOPŠANA UN TĪRĪŠANA



BRĪDINĀJUMS!

Skatiet sadaļu "Drošība".

6.1 Vispārīgie brīdinājumi



UZMANĪBU!

Pirms apkopes veikšanas atvienojiet ierīci no elektrotīkla.



Šīs ierīces dzesēšanas bloks satur ogļūdeņradi, tādēļ apkopi un uzlādi var veikt tikai kvalificēti speciālisti.



Ierīces papildpiederumus un detaļas trauku mazgājamā mašīnā mazgāt nedrīkst.

6.2 Periodiska tīrīšana



UZMANĪBU!

Neraujiet, nepārvietojiet vai nesabojājiet ledusskapja caurules un/vai kabeļus.



UZMANĪBU!

Rīkojieties uzmanīgi, lai nesabojātu dzesēšanas sistēmu.



UZMANĪBU!

Pārvietojot ledusskapi, paceliet to aiz priekšējās malas, lai nesaskrāpētu grīdu.

Ierīce regulāri jātīra:

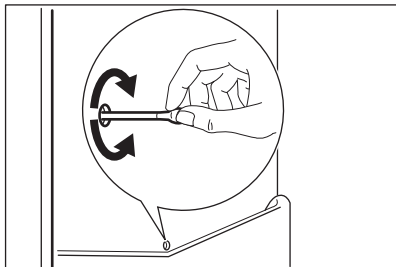
1. Tīriet iekšpusi un piederumus ar remdenu ūdeni un neitrālām ziepēm.
2. Regulāri pārbaudiet durvju blīvējumu un notīriet to, lai uz tā nebūtu netīrumu.
3. Noskalojiet un rūpīgi nožāvējiet.
4. Ja tiem var piekļūt, tīriet ierīces aizmugurē esošo kondensatoru un kompresoru ar suku. Šī darbība uzlabos ierīces veiktspēju un samazinās elektroenerģijas patēriņu.

6.3 Ledusskapja atkausēšana

Parastā darbības režīma laikā, ik reizi apstājoties kompresora motora darbībai, tiek automātiski likvidēts apsarmojums, kas veidojas uz ledusskapja nodalījumā esošā iztvaikotāja. Ūdens, kas rodas atkausēšanas laikā, tiek novadīts īpašā tvertnē, kas atrodas ierīces aizmugurē virs kompresora motora, un tur iztvaiko.

Tādēļ, lai nepieļautu ūdens pārplūšanu un nokļūšanu uz produktiem, ir svarīgi

periodiski iztīrīt arī ledusskapja nodalījuma vidusdaļā esošo atkausētā ūdens aizplūdes atveri.



6.4 Saldētavas atkausēšana



UZMANĪBU!

Neizmantojiet ledus notīrīšanai no iztvaikotāja cietus skrāpjus, jo tādā veidā to var bojāt. Nelietojiet ražotāja neieteiktas mehāniskas ierīces vai citus līdzekļus atkausēšanas procesa paātrināšanai. Atkausēšanas laikā temperatūra saldētās pārtikas iepakojumos paaugstinās, tas var saīsināt produktu derīguma laiku.



Lai uzkrātu pietiekamu aukstuma rezervi, 12 stundas pirms atkausēšanas iestatiet zemāku temperatūru.

Uz saldētavas plauktiem un ap augšējo nodalījumu vienmēr izveidojas sarmas kārtiņa.

Kad sarmas kārtas biezums sasniedz 3-5 mm, saldētava ir jāatkausē.

1. Izslēdziet ierīci vai atvienojiet to no elektrotīkla.

2. Izņemiet uzglabāto pārtiku, ietiniet to vairākos avižu slāņos un novietojiet vēsā vietā.



BRĪDINĀJUMS!

Nepieskarieties saldētajiem produktiem ar mitrām rokām. Jūsu rokas var piesalt pie ēdiena.

3. Atstājiet durvis atvērtas. Lai paātrinātu atkausēšanu, novietojiet saldētavas nodalījumā trauku ar siltu ūdeni. Papildus pirms atkausēšanas pabeigšanas izņemiet atkusušos ledus gabalus.
4. Kad atkausēšana ir pabeigta, rūpīgi nosusiniet iekšpusi.
5. Ieslēdziet ierīci. Pēc trim stundām ievietojiet izņemto pārtiku atpakaļ saldētavas nodalījumos.

6.5 Ierīces ilgstoša neizmantošana

Ja ierīce netiek ilgstoši lietota, veiciet šādus piesardzības pasākumus:

1. Atvienojiet ierīci no elektrotīkla.
2. Izņemiet produktus.
3. Atkausējiet (ja nepieciešams) un iztīriet ierīci un notīriet visus piederumus.
4. Iztīriet ierīci un visus piederumus.
5. Atstājiet durvis pusvīrus, lai nepieļautu nepatīkama aromāta veidošanos.



BRĪDINĀJUMS!

Ja vēlaties, lai ierīce tomēr paliek ieslēgta, palūdziet, lai kāds pārbauda to, neļaujot produktiem sabojāties elektroenerģijas padeves pārtraukuma gadījumā. Mēs iesakām aktivizēt Holiday režīmu.

7. PROBLĒMRISINĀŠANA



BRĪDINĀJUMS!

Skatiet sadaļu "Drošība".

7.1 Ko darīt, ja...

Problēma	Iespējamais iemesls	Risinājums
Ierīce nedarbojas.	Ierīce ir izslēgta.	Ieslēdziet ierīci.
	Kontaktdakša nav pareizi pievienota elektroīkla kontaktligzdai.	Pareizi ievietojiet kontaktdakšu kontaktligzdā.
	Elektroīkla kontaktligzdā nav strāvas.	Pievienojiet elektroīkla kontaktligzdai citu elektroierīci. Sazinieties ar kvalificētu elektrīķi.
Ierīce darbojoties rada troksni.	Ierīce nav pareizi atbalstīta.	Pārbaudiet, vai ierīce stāv stabili.
Redzama vai dzirdama trauksme.	Ierīce ir nesen ieslēgta, vai temperatūra vēl arvien ir par augstu	Skatiet sadaļu "Atvērtu durvju trauksme" vai "Paaugstinātas temperatūras brīdinājuma signāls".
	Temperatūra saldētavā ir pārāk augsta.	Skatiet sadaļu "Atvērtu durvju trauksme" vai "Paaugstinātas temperatūras brīdinājuma signāls".
	Durvis ir atstātas vaļā.	Aizveriet durvis.
	Temperatūra saldētavā ir pārāk augsta.	Sazinieties ar kvalificētu elektrīķi vai ar tuvāko pilnvaroto servisa centru.
Temperatūras displejā redzams  simbols vai  simbols nevis cipari.	Temperatūras sensora problēma.	Sazvanieties ar tuvākā pilnvaroto servisa centru (dzesēšanas sistēma uzturēs produktus aukstus, bet temperatūru nebūs iespējams regulēt).
Lampa nedeg.	Lampa darbojas gaidīšanas režīmā.	Aizveriet un atveriet durvis.
Lampa nedeg.	Lampa ir bojāta.	Sazinieties ar tuvāko pilnvaroto servisa centru.
Kompresors nepārtraukti darbojas.	Temperatūra ir iestatīta nepareizi.	Skatiet "Lietošana".
	Vienlaicīgi ielikts liels daudzums pārtikas produktu.	Pagaidiet dažas stundas un pēc tam vēlreiz pārbaudiet temperatūru.
	Telpas temperatūra ir pārāk augsta.	Skatiet klimata klases tabulu uz datu plāksnītes.

Problēma	Iespējamais iemesls	Risinājums
	Saldētavā ievietotie produkti ir par siltu.	Pirms produktu uzglabāšanas ļaujiet tiem atdzist līdz istabas temperatūrai.
	Durvis nav pareizi aizvērtas.	Skatiet sadaļu "Durvju aizvēšana".
	Ir aktivizēts FROSTMATIC režīms.	Skatiet sadaļu "FROSTMATIC režīma funkcija".
	Ir aktivizēts COOLMATIC režīms.	Skatiet sadaļu "COOLMATIC režīma funkcija".
Pārāk liels apsarmojums vai ledus kārta.	Durvis nav aizvērtas pareizi vai blīvējums ir deformējies/nefīrs.	Skatiet sadaļu "Durvju aizvēšana".
	Nav pareizi ievietots ūdens izplūdes noslēgums.	Ievietojiet ūdens izplūdes noslēgumu pareizi.
	Pārtikas produkti nav pareizi iesaiņoti.	Iesaiņojiet pareizi pārtikas produktus.
	Temperatūra ir iestatīta nepareizi.	Skatiet "Lietošana".
Kompresors nesāk darboties uzreiz pēc FROSTMATIC nospiešanas vai pēc temperatūras mainīšanas.	Tas ir normāli. Kļūda nav radusies.	Kompresors sāk darboties pēc kāda laika posma.
Kompresors nesāk darboties uzreiz pēc COOLMATIC nospiešanas vai pēc temperatūras mainīšanas.	Tas ir normāli. Kļūda nav radusies.	Kompresors sāk darboties pēc kāda laika posma.
Pa ledusskapja aizmugures sienu plūst ūdens.	Automātiskās atkausēšanas laikā izkusušais ūdens plūst pa aizmugurējo sienīņu.	Tas ir normāli.
Ūdens ieplūst ledusskapī.	Ūdens notece aizsērējusi.	Iztīriet ūdens noteci.
	Pārtikas produkti traucē ūdens plūsmai ūdens kolektorā.	Pārliecinieties, ka pārtikas produkti neskaras pie aizmugures paneļa.
Ūdens plūst uz grīdas.	Kušanas ūdeņu tekne nav pievienota tvaikošanas palpātei virs kompresora.	Pievienojiet kušanas ūdeņu tekni tvaikošanas palpātei.

Problēma	Iespējamais iemesls	Risinājums
Nevar iestatīt temperatūru.	Ir aktivizēta funkcija FROSTMATIC vai COOLMATIC.	Manuāli izslēdziet FROSTMATIC vai COOLMATIC vai gaidiet, līdz funkcija tiek automātiski atiestatīta, lai iestatītu temperatūru. Skatiet sadaļu "FROSTMATICfunkcija" vai "COOLMATIC funkcija".
dEMo parādās displejā.	Ierīce atrodas demonstrācijas režīmā.	Turiet piespiestu OK aptuveni 10 sekundes, līdz atskan ilgs signāls un displejs uz īsu laiku izslēdzas.
Temperatūra ierīcē ir pārāk zema/augsta.	Temperatūras regulators nav pareizi iestatīts.	Iestatiet augstāku/zemāku temperatūru.
	Durvis nav pareizi aizvērtas.	Skatiet sadaļu "Durvju aizvēršana".
	Pārtikas produktu temperatūra ir pārāk augsta.	Pirms ievietošanas ļaujiet pārtikas produktiem atdzist līdz istabas temperatūrai.
	Vienlaicīgi tiek uzglabāts pārāk daudz pārtikas produktu.	Glabājiet mazāk pārtikas produktu vienlaicīgi.
	Apsarmojuma kārtas biežums pārsniedz 4-5 mm.	Atkausējiet ierīci.
	Durvis tika atvērtas pārāk bieži.	Atveriet durvis tikai tad, ja tas ir nepieciešams.
	Ir aktivizēta funkcija FROSTMATIC vai COOLMATIC.	Skatiet sadaļu "FROSTMATICfunkcija" vai "COOLMATIC funkcija".
	Ierīcē necirkulē aukstais gaiss.	Pārļiecinieties, vai ierīcē notiek aukstā gaisa cirkulācija.



Ja šī informācija nepalīdz novērst problēmu, sazinieties ar tuvāko pilnvaroto servisa centru.

7.2 Spuldzes maiņa

Ierīcei ir ilga darba mūža LED iekšpusēs apgaismojums.

Apgaismojuma ierīci drīkst nomainīt tikai apkopes speciālists. Sazinieties ar savu pilnvaroto servisa centru.

7.3 Durvju aizvēršana

1. Durvju blīvējuma tīrīšana.
2. Ja nepieciešams, noregulējiet durvis. Skatiet montāžas norādījumus.
3. Ja nepieciešams, nomainiet durvju blīvējumu. Sazinieties ar pilnvaroto servisa centru.

8. UZSTĀDĪŠANA

8.1 Izvietojums

- i** Skatiet montāžas norādījumus uzstādīšanai.

Lai nodrošinātu vislabāko veiktspēju, ierīce jāuzstāda pietiekamā attālumā no siltuma avotiem, piemēram, radiatoriem, boileriem, tiešiem saules stariem u.t.t. Nodrošiniet, lai skapja aizmugurē būtu brīva gaisa cirkulācija.

8.2 Novietojums

Uzstādiet ierīci sausā, labi vēdināmā telpā, kuras temperatūra atbilst ierīces tehnisko datu plāksnītē norādītajai klimatiskajai klasei.

Klimati- skā kla- se	Temperatūras atbilstība
SN	no +10 °C līdz 32 °C
N	no +16 °C līdz 32 °C
ST	no +16 °C līdz 38 °C
T	no +16 °C līdz 43 °C

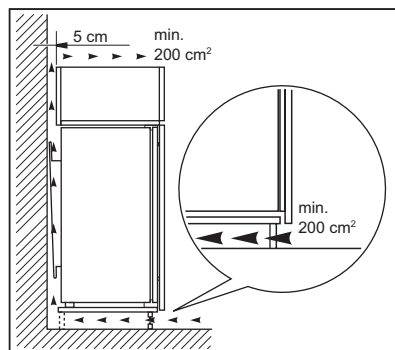
- i** Ierīces izmantošana ārpus noteiktā temperatūras diapazona var radīt darbības problēmas dažiem modeļiem. Pareizu ierīces darbību var garantēt, izmantojot to tikai noteiktajā temperatūras diapazonā. Ja jums ir kādas šaubas par ierīces uzstādīšanas vietu, lūdzu, sazinieties ar pārdevēju, mūsu klientu apkalpošanas centru vai tuvāko pilnvaroto servisa centru.

8.3 Elektrības padeves pieslēgšana

- Pirms ierīces pieslēgšanas elektrotīklam pārbaudiet, vai tehnisko datu plāksnītē minētie sprieguma un frekvences parametri atbilst mājas elektrotīkla parametriem.
- Ierīcei jābūt iezemētai. Lai nodrošinātu zemējumu, strāvas kabeļa kontaktspraudnis ir aprīkots ar papildu kontaktu. Ja mājas elektrotīkla kontaktlīgza nav iezemēta, iepriekš sazinoties ar kvalificētu speciālistu, pievienojiet ierīcei atsevišķu, spēkā esošiem noteikumiem atbilstošu zemējumu.
- Ražotājs neuzņemsies atbildību par sekām, kas būs radušās, neievērojot iepriekš minētos norādījumus.
- Ierīce atbilst EEK. Direktīvas.

8.4 Ventilācijas prasības

Nodrošiniet ierīces aizmugurē piemērotu ventilāciju.

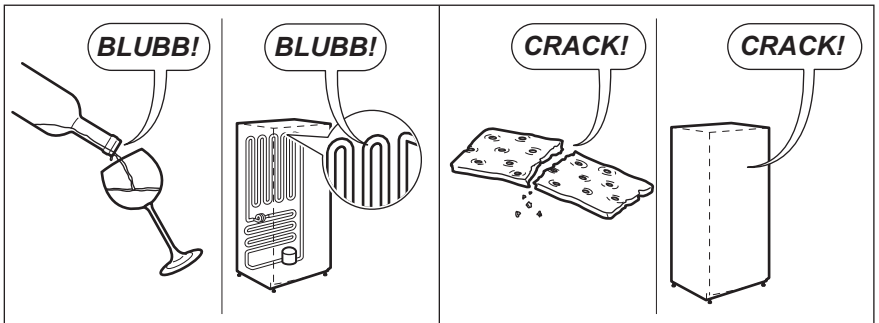
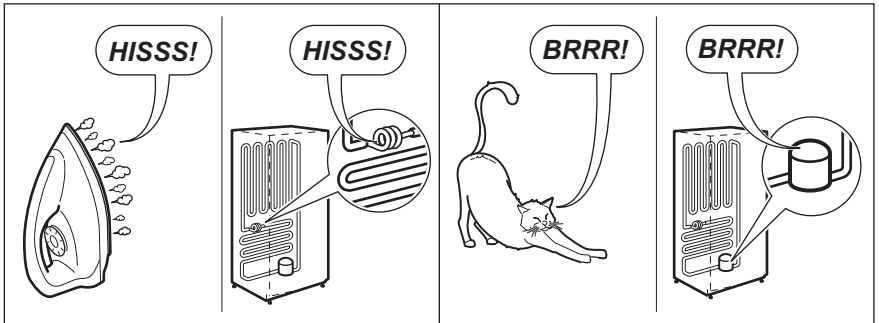
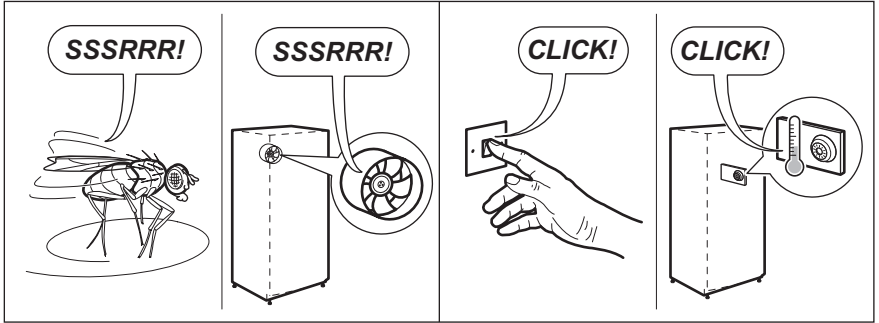
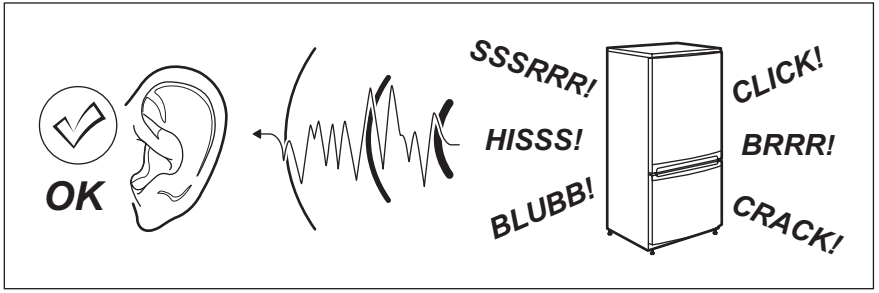


UZMANĪBU!

Skatiet montāžas norādījumus uzstādīšanai.

9. TROKŠŅI

Normālas darbības laikā var dzirdēt dažādas skaņas (kompresora, aukstumaģenta cirkulācijas).




10. TEHNISKIE DATI


10.1 Tehniskie dati

Iebūvēšanai paredzētās nišas izmēri		
Augstums	mm	1780
Platums	mm	560
Dziļums	mm	550
Uzglabāšanas ilgums elektroenerģijas piegādes pārtraukuma gadījumā	Stundas	24
Spriegums	Volti	230 - 240
Frekvence	Hz	50

Tehniskā informācija atrodas ierīces ārpusē vai iekšpusē izvietotajā elektroenerģijas datu plāksnītē.

11. APSVĒRUMI PAR VIDES AIZSARDZĪBU

Nododiet otrreizējai pārstrādei materiālus ar simbolu . Ievietojiet iepakojuma materiālus atbilstošajos konteineros to otrreizējai pārstrādei. Palīdziet aizsargāt apkārtējo vidi un cilvēku veselību, atkārtoti pārstrādājot elektrisko un elektronisko iekārtu atkritumus.

Neizmetiet ierīces, kas apzīmētas ar šo simbolu , kopā ar majsaimniecības atkritumiem. Nododiet izstrādājumu vietējā otrreizējās pārstrādes punktā vai sazinieties ar vietējo pašvaldību.

TURINYS

1. SAUGOS INFORMACIJA.....	36
2. SAUGOS INSTRUKCIJOS.....	38
3. NAUDOJIMAS.....	40
4. KASDIENIS NAUDOJIMAS.....	43
5. PATARIMAI.....	44
6. VALYMAS IR PRIEŽIŪRA.....	45
7. TRIKČIŲ ŠALINIMAS.....	47
8. ĮRENGIMAS.....	50
9. TRIUKŠMAS.....	51
10. TECHNINIAI DUOMENYS.....	52

PUIKIEMS REZULTATAMS

Dėkojame, kad pasirinkite šį AEG gaminį. Mes sukūrėme jį taip, kad nepriekaištingai veiktų daugelį metų – pasižymintis pažangiomis technologijomis, kurios padeda palengvinti gyvenimą, jis turi funkcijų, kurių galite nerasti įprastuose buitiniuose prietaisuose. Skirkite kelias minutes instrukcijai perskaityti, kad galėtumėte jį maksimaliai panaudoti.

Apsilankykite mūsų interneto svetainėje, kad:



Gautumėte naudojimo patarimų, brošiūrų, trikčių šalinimo, aptarnavimo informacijos:

www.aeg.com/webselfservice



Užregistruotumėte savo gaminį geresniam aptarnavimui:

www.registreaeg.com



Įsigytumėte priedų, vartojamųjų prekių ir originalių atsarginių dalių savo prietaisui:


www.aeg.com/shop

KLIENTŲ PRIEŽIŪRA IR APTARNAVIMAS

Rekomenduojame naudoti tik originalias atsargines dalis.

Kreipdamiesi į įgaliojantį techninės priežiūros centrą, būtina pateikti šią informaciją: modelis, PNC, serijos numeris.

Informacija yra nurodyta techninių duomenų plokštelėje.

 Įspėjimas / atsargumo ir saugos informacija

 Bendroji informacija ir patarimai

 Aplinkosaugos informacija

Galimi pakeitimai.

1. SAUGOS INFORMACIJA

Prieš įrengdami ir naudodami šį prietaisą, atidžiai perskaitykite pateiktą instrukciją. Gamintojas neatsako už sužalojimus ar žalą, patirtą dėl netinkamo prietaiso įrengimo ar naudojimo. Instrukciją visada laikykite

saugioje ir pasiekiamoje vietoje, kad prireikus galėtumėte pasižiūrėti.

1.1 Vaikų ir pažeidžiamų žmonių sauga

- Vyresni nei 8 metų vaikai ir asmenys, kurių fiziniai, jutimo arba protiniai gebėjimai riboti, arba kuriems trūksta patirties ir žinių, šį prietaisą gali naudoti tik tuomet, jei jie prižiūrimi arba jiems buvo suteikti nurodymai, kaip saugiai naudoti prietaisą, ir jei jie supranta su prietaiso naudojimu susijusius pavojus.
- Neleiskite vaikams žaisti šiuo prietaisu.
- Vaikai be priežiūros negali atlikti prietaiso valymo ir naudotojo priežiūros darbų.
- Visas pakuotės medžiagas saugokite nuo vaikų ir tinkamai pašalinkite.

1.2 Bendrieji saugos reikalavimai

- Šis prietaisas skirtas tik naudojimui namų ūkyje; jį galima naudoti, pavyzdžiui:
 - kaimo sodybose, darbuotojų valgomuosiuose, pavyzdžiui, parduotuvėse, biuruose ir kitoje darbo aplinkoje;
 - viešbučiuose, moteliuose, svečių namuose ir kitose gyvenamosiose vietose.
- Pasirūpinkite, kad nebūtų užkimštos ventiliacinės angos, esančios prietaiso korpuse ar įmontuotoje konstrukcijoje.
- Norėdami paspartinti atitirpinimo procesą, nenaudokite jokių mechaninių prietaisų ar kitų priemonių, išskyrus gamintojo rekomenduojamas.
- Nepažeiskite šaltnešio grandinės.
- Nenaudokite jokių elektrinių prietaisų maisto produktų laikymo skyriuose, išskyrus tuos, kuriuos rekomenduoja gamintojas.
- Prietaisui valyti nenaudokite garų ir nepurškite vandeniu.
- Nuvalykite prietaisą drėgna, minkšta šluoste. Naudokite tik neutralius ploviklius. Nenaudokite

šveičiamųjų produktų, šveitimo kempinių, tirpiklių arba metalinių grandyklų.

- Šiame prietaise nelaikykite sprogiųjų medžiagų, pavyzdžiui, aerosolinių talpyklių su degiomis varančiosiomis dujomis.
- Jei pažeidžiamas maitinimo laidas, jį leidžiama keisti tik gamintojui, jo įgaliotajam aptarnavimo centrui arba panašios kvalifikacijos asmenims – kitaip gali kilti pavojus.

2. SAUGOS INSTRUKCIJOS

2.1 Įrengimas



ISPĖJIMAS!

Šį prietaisą įrengti privalo tik kvalifikuotas asmuo.

- Pašalinkite visas pakavimo medžiagas ir gabenimui skirtus varžtus.
- Neįrenkite ir nenaudokite sugadinto prietaiso.
- Vadovaukitės su prietaisu pateikta įrengimo instrukcija.
- Visada būkite atsargūs, kai perkeliate prietaisą, nes jis yra sunkus. Visada mūvėkite apsaugines pirštines ir avėkite uždarą avalynę.
- Prietaisą statykite taip, kad aplink jį galėtų cirkuliuoti oras.
- Pirmą kartą įrengus arba pakeitus durelių atsidarymo kryptį, palaukite bent 4 valandas, prieš jungdami prietaisą į maitinimo tinklą. Per tą laiką alyva sutekės atgal į kompresorių.
- Prieš atlikdami bet kokius darbus su prietaisu (pvz., keičiant durelių atidarymo kryptį), ištraukite kištuką iš maitinimo lizdo.
- Neįrenkite prietaiso šalia radiatorių, viryklių, orkaičių arba kaitlenčių.
- Neįrenkite prietaiso tiesioginiais saulės spinduliais apšviestoje vietoje.
- Neįrenkite šio prietaiso ten, kur yra daug drėgmės arba šalta, pavyzdžiui, priestatuose, garažuose ar vyno rūsiuose.

- Kai prietaisą perkeliate, jį kelkite už priekinio krašto, kad nesubraižytumėte grindų.
- Prietaise yra sausiklio maišelis. Tai ne žaislas. Tai ne maistas. Iškart jį išmeskite.

2.2 Elektros prijungimas



ISPĖJIMAS!

Pavojus sukelti gaisrą ir gauti elektros smūgį.

- Šis prietaisas turi būti įžemintas.
- Įsitikinkite, kad parametrai techninių duomenų plokštelėje atitinka maitinimo tinklo elektros vardinius duomenis.
- Visada naudokite taisyklingai įrengtą įžemintą elektros lizdą.
- Nenaudokite daugiakanalių kištukų, jungiklių ir ilginamųjų laidų.
- Būkite atsargūs, kad nesugadintumėte elektrinių dalių (pvz., elektros kištuko, maitinimo kabelio, kompresoriaus). Iškvieskite įgaliotojo techninės priežiūros centro atstovą arba elektriką, kad pakeistų elektrines dalis.
- Maitinimo kabelis privalo būti žemiau elektros kištuko lygio.
- Elektros kištuką į tinklo lizdą junkite tik tuomet, kai visiškai pabaigsite įrengimą. Įsitikinkite, kad įrengus prietaisą, elektros laido kištuką būtų lengva pasiekti.
- Norėdami išjungti prietaisą, netraukite už maitinimo laido. Visada traukite paėmę už elektros kištuko.

2.3 Naudojimas



ĮSPĖJIMAS!

Pavojus susižaloti, nudegti, gauti elektros smūgį ar sukelti gaisrą.

- Nekeiskite šio prietaiso techninių savybių.
- Nedėkite į prietaisą elektrinių prietaisų (pvz., ledų gaminimo aparatų), nebent gamintojas būtų nurodęs, kad juos galima naudoti prietaise.
- Būkite atsargūs, kad nepažeistumėte šaltnešio grandinės. Joje yra izobutano (R600a) – tai gamtinės dujos, kurios visiškai nedaro žalos aplinkai. Šios dujos lengvai užsiliepsnoja.
- Jeigu šaltnešio grandinė būtų pažeista, patalpoje nedekite liepsnos ir saugokite prietaisą nuo uždegimo šaltinių. Gerai išvėdinkite patalpą.
- Prie plastikinių prietaiso dalių neturi liestis jokie įkaitę daiktai.
- Nelaikykite šaldiklio skyriuje jokių gazuotų gėrimų. Kitaip gėrimo indas bus veikiamas slėgio.
- Prietaise nelaikykite degių dujų ir skysčių.
- Šalia prietaiso, į prietaisą arba ant jo nedėkite degių produktų arba degiais produktais sudrėkintų daiktų.
- Nelieskite kompresoriaus arba kondensatoriaus. Jie būna karšti.
- Jei jūsų rankos šlapios arba drėgnos, neimkite ir nelieskite jokių produktų iš šaldiklio kameros.
- Neužšaldykite atšildyto maisto pakartotinai.
- Vadovaukitės ant šaldytų maisto produktų pakuočių pateiktais laikymo nurodymais.

2.4 Vidinė apšvietimo lemputė



ĮSPĖJIMAS!

Pavojus gauti elektros smūgį.

- Šiame prietaise naudojamoms lemputėms tipas yra skirtas tik buitiniams prietaisams. Nenaudokite jos būstui apšviesti.

2.5 Valymas ir priežiūra



ĮSPĖJIMAS!

Galite susižeisti arba sugadinti prietaisą.

- Prieš atlikdami priežiūros darbus, išjunkite prietaisą ir ištraukite maitinimo laido kištuką iš elektros tinklo lizdo.
- Šio prietaiso aušinamajame įtaise yra angliavandenilio. Prietaiso techninės priežiūros ir užpildymo darbus privaloma atlikti tik kvalifikuotas asmuo.
- Reguliariai tikrinkite prietaiso vandens išleidimo kanalą ir, jeigu reikia, išvalykite jį. Jei išleidimo kanalas užsikimš, tirpsmo vanduo kaupsis prietaiso apačioje.

2.6 Seno prietaiso išmetimas



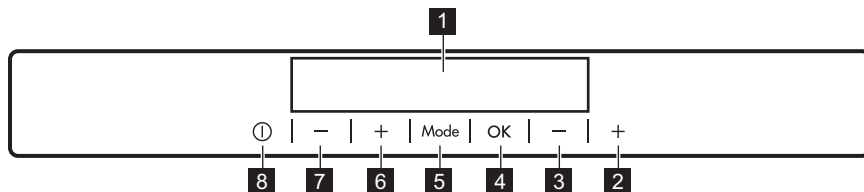
ĮSPĖJIMAS!

Pavojus susižeisti arba uždusti.

- Ištraukite maitinimo laido kištuką iš maitinimo tinklo lizdo.
- Nupjaukite elektros laidą ir išmeskite jį.
- Išimkite dureles, kad vaikai ir gyvūnai neužsidarytų prietaiso viduje.
- Šio prietaiso šaltnešio grandinė ir izoliacinės medžiagos neardo ozono sluoksnio.
- Izoliaciniame porolone yra degių dujų. Norėdami sužinoti, kaip tinkamai išmesti seną prietaisą, susisiekite su atitinkama savivaldybės įstaiga.
- Nepažeiskite aušinimo įtaiso, esančio šalia šilumokaičio.

3. NAUDOJIMAS

3.1 Valdymo skydelis



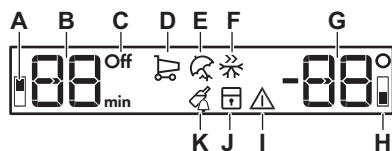
- 1** Ekranas
- 2** Aukštesnės šaldiklio temperatūros nustatymo mygtukas
- 3** Žemesnės šaldiklio temperatūros nustatymo mygtukas
- 4** OK
- 5** Mode
- 6** Aukštesnės šaldytuvo temperatūros nustatymo mygtukas

7 Žemesnės šaldytuvo temperatūros nustatymo mygtukas

8 ON/OFF

Mygtukų signalą galima pakeisti vienu metu paspaudus ir kelias sekundes palaikius nuspaudus Mode mygtuką ir temperatūros mažinimo mygtuką. Pakeitimą galima atitaisyti.

3.2 Rodinys



- A.** Šaldytuvo skyriaus indikatorius
- B.** Laikmačio indikatorius / temperatūros indikatorius
- C.** Indikatorius ON/OFF
- D.** Funkcija COOLMATIC
- E.** Funkcija Holiday
- F.** Funkcija FROSTMATIC
- G.** Temperatūros indikatorius
- H.** Šaldiklio skyriaus indikatorius
- I.** Įspėjamasis indikatorius
- J.** Funkcija ChildLock
- K.** Funkcija DrinksChill

3.3 Įjungimas

1. Įjunkite maitinimo laido kištuką į elektros lizdą.
2. Jeigu ekranas neįjungtas, paspauskite prietaiso ON/OFF. Temperatūros indikatoriai rodo nustatytą numatytąją temperatūrą.

i Po kelių sekundžių gali įsijungti įspėjamasis signalas. Kaip atkurti įspėjamąjį signalą, žr. skyrių „Įspėjimo signalas dėl aukštos temperatūros“.

Kaip parinkti kitą nustatytą temperatūros vertę, žr. skyriuje „Temperatūros reguliavimas“.

Jeigu ekrane rodoma "dEMo", žr. skyrelį „Trikčių šalinimas“.

3.4 Išjungimas

1. Spauskite prietaiso ON/OFF 5 sekundes.
Ekranas išsijungia.
2. Iš elektros lizdo ištraukite elektros laido kištuką.

3.5 Temperatūros reguliavimas

Nustatykite prietaiso temperatūrą, spausdami temperatūros valdiklius.

Nustatyta numatytoji temperatūra:

- +5 °C šaldytuve
- -18 °C šaldiklyje

Temperatūros indikatoriai rodo nustatytą temperatūrą.

- i** Nustatyta temperatūra pasiekama per 24 valandas. Nutrūkus elektros tiekimui, nustatyta temperatūra išsaugoma atmintyje.

3.6 Šaldytuvo įjungimas

Pakanka paspausti šaldytuvo temperatūros reguliatorių, kad įjungtumėte šaldytuvą. Norėdami įjungti šaldytuvą kitu būdu:

1. Spaudinėkite Mode tol, kol pasirodys atitinkama piktograma.
2. Mirksi šaldytuvo OFF indikatorius.
2. Paspauskite OK, kad patvirtintumėte. Šaldytuvo OFF indikatorius užgesa.

- i** Kaip parinkti kitą nustatytą temperatūros vertę, žr. skyriuje „Temperatūros reguliavimas“.

3.7 Šaldytuvo išjungimas

1. Spaudinėkite Mode tol, kol pasirodys atitinkama piktograma.
Mirksi šaldytuvo OFF indikatorius ir šaldytuvo skyriaus indikatorius. Šaldytuvo temperatūros indikatoriuje rodomi brūkšneliai.
2. Paspauskite OK, kad patvirtintumėte. Ekране rodomas šaldytuvo OFF indikatorius.

3.8 Įspėjimas dėl aukštos temperatūros

Apie šaldiklio skyriuje pakilusią temperatūrą (pavyzdžiui, dėl pirmiau nutrūkusio elektros tiekimo) įspėja mirksinti įspėjamoji piktograma ir šaldiklio temperatūros indikatoriai bei skambantis garso signalas.

Paspauskite bet kurį mygtuką. Garso signalas išsijungia. Šaldiklio temperatūros indikatoriuje kelias sekundes rodoma aukščiausia temperatūra, paskui vėl rodoma nustatytoji temperatūra.

- i** Įspėjamasis indikatorius mirksi tol, kol darbo sąlygos tampa įprastos.

3.9 Funkcija COOLMATIC

Jei jums reikia įdėti didelį kiekį šiltų maisto produktų, pavyzdžiui, apsipirkus bakalėjos parduotuvėje, rekomenduojame įjungti funkciją COOLMATIC, kad produktai greičiau sušaltų ir jie nesušildytų šaldytuve jau esančių produktų.

1. Spaudinėkite Mode tol, kol pasirodys atitinkama piktograma.
Mirksi indikatorius COOLMATIC.
2. Paspauskite OK, kad patvirtintumėte. Rodomas indikatorius COOLMATIC. Funkcija COOLMATIC automatiškai išsijungia maždaug po 6 valandų.

Norėdami išjungti šią funkciją prieš ją automatiškai išsijungiant, kartokite šį procesą.

- i** Ši funkcija išjungiama pasirinkus kitą nustatytą šaldytuvo temperatūrą.

3.10 Funkcija „Atostogos“

Ši funkcija naudojama tam, kad per ilgą atostogas prietaisą būtų galima laikyti uždarytą bei tuščią ir nepradėtų sklisti nemalonus kvapas.

1. Spaudinėkite Mode tol, kol pasirodys atitinkama piktograma.
Mirksi atostogų funkcijos indikatorius. Temperatūros indikatorius rodo nustatytą temperatūrą.

2. Paspauskite OK, kad patvirtintumėte. Rodomas atostogų funkcijos indikatorius.



Ši funkcija išsijungia parinkus kitą nustatytos temperatūros vertę.

3.11 Funkcija FROSTMATIC

Funkcija FROSTMATIC pagreitina šviežių produktų užšaldymą ir apsaugo jau užšaldytus maisto produktus, kad netikėtai neatšiltų.

1. Norėdami įjungti šią funkciją, spauskite mygtuką Mode, kol pasirodys atitinkama piktograma. Mirksi indikatorius FROSTMATIC.

2. Paspauskite mygtuką OK, kad patvirtintumėte.

Rodomas indikatorius FROSTMATIC. Ši funkcija automatiškai išsijungia po 52 valandų.

Norėdami šią funkciją išjungti prieš jos automatinę pabaigą, kartokite procesą tol, kol indikatorius FROSTMATIC išsijungs.



Ši funkcija išsijungia parinkus kitą nustatytos temperatūros vertę.

3.12 Atidarytų durelių įspėjimo signalas

Jeigu durelės paliekamos praviros kelias minutes, pasigirsta įspėjamasis signalas. Apie praviras dureles įspėjama tokiu būdu:

- mirksi įspėjamasis indikatorius;
- girdimas garso signalas.

Atkūrus normalias sąlygas (uždarius dureles), įspėjamasis signalas išjungiamas. Garso signalą taip pat galima išjungti paspaudus bet kurį mygtuką.

3.13 Funkcija ChildLock

Įjunkite funkciją ChildLock, kad užrakintumėte mygtukus nuo jų panaudojimo netyčia.

1. Spaudinėkite Mode tol, kol pasirodys atitinkama piktograma.

Mirksi indikatorius ChildLock.

2. Paspauskite OK, kad patvirtintumėte. Rodomas indikatorius ChildLock.

Norėdami išjungti ChildLock funkciją, pakartokite procesą, kol ChildLock indikatorius išsijungs.

3.14 Funkcija DrinksChill

Funkcija DrinksChill naudojama garso signalui norimu metu nustatyti; ši funkcija naudinga, kai, pavyzdžiui, pagal receptą maisto produktus reikia tam tikrą laiką šaldyti.

Ji taip pat naudinga, kai reikalingas priminimas, kad nepamirštumėte greitam atvėsinimui į šaldiklį įdėtų butelių.

1. Spaudinėkite Mode tol, kol pasirodys atitinkama piktograma.

Mirksi indikatorius DrinksChill.

Laikmatis kelias sekundes rodo nustatytą vertę (30 minučių).

2. Norėdami nustatyti laikmačio vertę nuo 1 iki 90 minučių, paspauskite laikmačio reguliatorių.

3. Paspauskite OK, kad patvirtintumėte.

Rodomas indikatorius DrinksChill.

Laikmatis pradeda mirksėti (min).

Pasibaigus atgaliniam laiko skaičiavimui, mirksi indikatorius DrinksChill ir skamba garso signalas. Paspauskite OK, kad išjungtumėte garsą ir sustabdytumėte šią funkciją.

Norėdami išjungti funkciją, kartokite procesą, kol DrinksChill išsijungs.



Laiką galima pakeisti bet kada atgalinės atskaitos metu ir pabaigoje, paspaudus temperatūros mažinimo ir temperatūros didinimo mygtuką.

4. KASDIENIS NAUDOJIMAS



ĮSPĖJIMAS!

Žr. saugos skyrius.

4.1 Vidaus valymas

Prieš naudodami prietaisą pirmą kartą, drungnu vandeniu ir nedideliu kiekiu neutralaus muilo nuplaukite prietaiso vidų ir visas vidines dalis – taip pašalinsite naujam prietaisui būdingą kvapą; paskui gerai nusauskinkite.



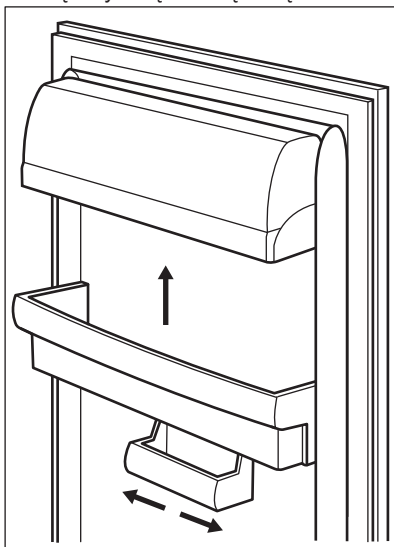
DĖMESIO

Nenaudokite ploviklių, šveičiamųjų miltelių, chloro ar naftos pagrindo valiklių, nes jie sugadins apdailą.

4.2 Durelių lentynų išdėstymas

Norint šaldytuve laikyti įvairių dydžių maisto pakuotes, durelių lentynas galima išdėstyti skirtingame aukštyje.

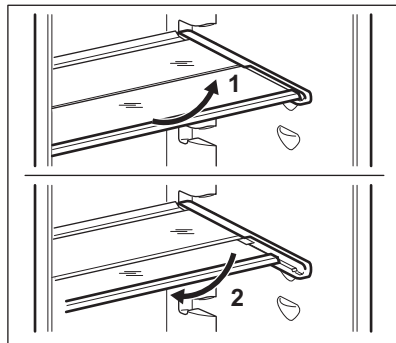
1. Pamažu traukite lentyną rodyklių kryptimi, kol ji atsilaisvins.
2. Tada įstatykite į norimą vietą.



Šiame modelyje yra keičiama laikymo dėžė, kurią galima pastumti į šonus.

4.3 Išimamos lentynos

Šaldytuvo sienelėse yra įrengti bėgeliai, todėl lentynas galima įstatyti į norimas vietas.



Neperkelkite stiklinės lentynos virš daržovių stalčiaus, kad tinkamai cirkuliuotų oras.

4.4 Šviežių maisto produktų užšaldymas

Šaldiklio skyriuje galima užšaldyti šviežius maisto produktus ir ilgai laikyti užšaldytus arba visiškai užšaldytus.

Norėdami užšaldyti šviežius maisto produktus, įjunkite funkciją FROSTMATIC ir sudėkite užšaldyti skirtus maisto produktus į šaldiklio skyrių.

Norėdami užšaldyti šviežius maisto produktus, funkciją FROSTMATIC įjunkite mažiausiai likus 24 valandoms iki užšaldyti skirtų maisto produktų dėjimo į šaldiklio skyrių.

Dėkite norimą užšaldyti šviežią maistą į vidurinį skyrių.

Didžiausias maisto kiekis, kurį galima užšaldyti per 24 valandas, nurodytas **duomenų lentelėje** – prietaiso viduje esančioje plokštelėje.

Užšaldymas trunka 24 valandas: tuo metu į šaldiklį negalima dėti daugiau produktų.

Pasibaigus užšaldymo procesui, vėl nustatykite reikiamą temperatūrą (žr. „Funkcija FROSTMATIC“).



Esant tokioms sąlygoms, šaldytuvo skyriuje temperatūra gali nukristi žemiau 0 °C. Jeigu taip atsitiktų, temperatūros nustatymo rankenėle nustatykite aukštesnės temperatūros nuostatą.

4.5 Užšaldytų produktų laikymas

Kai prietaisą įjungiate pirmą kartą arba jei jo ilgai nenaudojote, prieš dėdami produktus į šį skyrių leiskite prietaisui veikti mažiausiai 2 valandas esant didžiausiai nuostatai.



ĮSPĖJIMAS!

Atsitiktinio atitirpimo atveju, pavyzdžiui, atsijungus elektros maitinimui, jei maitinimo nebuvo ilgiau, negu duomenų lentelės eilutėje „Produktų išsilaikymo trukmė“ nurodyta trukmė, atitirpusius produktus reikia nedelsiant suvartoti arba iš karto išvirti / iškepti ir užšaldyti pakartotinai (ataušinus).

4.6 Atitirpinimas

Visiškai užšaldytus arba užšaldytus maisto produktus prieš juos naudojant galima atitirpinti šaldytuvo skyriuje arba kambario temperatūroje – tai priklauso nuo to, kiek laiko galite skirti šiam darbui.

Mažus užšaldytus maisto produkto gabalėlius galima gaminti iškart juos išėmus iš šaldiklio, tačiau jų gaminimas užtruks ilgiau.

4.7 Ledo kubelių gamyba

Šiame prietaise yra vienas arba keli dėklai ledo kubeliams gaminti.



Nenaudokite metalinių daiktų dėklams iš šaldiklio išimti.

1. Pripildykite šiuos dėklus vandens
2. Įdėkite ledo dėklus į šaldiklio skyrių.

5. PATARIMAI

5.1 Normalaus veikimo garsai

Šie garsai girdėti yra normalu prietaisui veikiant:

- silpnas gurguliavimas ir burbuliavimas iš gyvatukų, kai pumpuojamas šaltnešis.
- Dūzgimas ir pulsuojančias garsas iš kompresoriaus, kai pumpuojamas šaltnešis.
- Staigus traškesys prietaiso viduje dėl terminio plėtimosi (natūralus ir nepavojingas fizikinis reiškinys).
- Silpnas spragsėjimas iš temperatūros reguliatoriaus, kai įsijungia ar išsijungia kompresorius.

5.2 Patarimai, kaip taupyti energiją

- Neatidarinėkite dažnai durelių, nepalikite jų atvirų ilgiau, negu yra būtina.
- Jei aplinkos temperatūra aukšta, o temperatūros reguliatoriumi nustatyta žema temperatūra ir prietaisas pilnas produktų, kompresorius gali veikti nepertraukiamai, todėl ant garintuvo gali susiformuoti šerkšno arba ledo. Jei taip nutinka, temperatūros reguliatoriumi nustatykite aukštesnę temperatūrą, kad galėtų vykti automatinis atšildymas – tada bus taupoma elektros energija.

5.3 Šviežių maisto produktų šaldymo patarimai

Šaldytuvą geriausiai veiks, jeigu:

- nelaikysite šiltų maisto produktų arba garuojančių skysčių;
- maisto produktus uždengsite arba įvyniosite, ypač jeigu jie skleidžia stiprų kvapą;
- maisto produktus išdėstysite taip, kad aplink juos galėtų laisvai cirkuluoti oras;

5.4 Šaldymo patarimai

Naudingi patarimai:

- Mėsa (visų rūšių): įvyniokite į tinkamas pakuotes ir sudėkite ant stiklinės lentynos, virš daržovių stalčiaus. Laikykite mėsą ne daugiau kaip 1–2 dienas.
- Paruoštus produktus, šaltus patiekalus: uždėkite ir padėkite ant bet kurios lentynos.
- Vaisius ir daržoves: kruopščiai nuplaukite ir įdėkite į specialų stalčių. Bananų, bulvių, svogūnų ir česnakų, jei jie nesupakuoti, šaldytuve laikyti negalima.
- Sviestą ir sūrį: įdėkite į specialią orui nepralaidžią talpyklę arba suvyniokite į aliuminio foliją ar įdėkite ir polietileno maišelį ir pašalinkite kuo daugiau oro.
- Butelius: reikia uždaryti kamšteliais ir įdėti į durelėse esančią butelių lentyną arba (jeigu yra) ant grotelių buteliams.

5.5 Užšaldymo patarimai

Norėdami kuo tinkamiau užšaldyti maisto produktus, vadovaukitės šiais svarbiais patarimais:

- didžiausias leistinas maisto produktų, kuriuos galima užšaldyti per 24 valandas, kiekis nurodytas techninių duomenų lentelėje;

- užšaldymo procesas trunka 24 valandas; šiuo laikotarpiu negalima dėti daugiau užšaldymui skirto maisto;
- užšaldykite tik aukščiausios kokybės, šviežius ir gerai išdorotus arba nuvalytus maisto produktus;
- sudėkite maistą nedidelėmis porcijomis, kad jos greitai užšaltų ir kad vėliau galėtumėte atitirpinti tik reikiamą kiekį produktų;
- maisto produktus sandariai įvyniokite į aliuminio foliją arba polietilena;
- švieži maisto produktai neturi liestis su užšaldytais maisto produktais, kad nepakiltų pastarųjų temperatūra;
- liesus maisto produktus šaldiklyje galima laikyti tinkamiau ir ilgiau; sūdytų produktų laikymo trukmė yra trumpesnė;
- nevalgykite vaisinių ledų vos išėmę iš šaldiklio: galite patirti nušalimus;
- patartina ant kiekvieno paketo nurodyti užšaldymo datą, kad žinotumėte laikymo trukmę.

5.6 Užšaldyto maisto laikymo patarimai

Norėdami kuo geriau panaudoti prietaisą, turite:

- įsitikinti, ar pramoniniu būdu užšaldyti maisto produktai buvo tinkamai laikomi parduotuvėje;
- pasirūpinti, kad užšaldyti maisto produktai iš parduotuvės į šaldiklį patektų per kuo trumpesnę laiką;
- neatidarinėti dažnai durelių, nepalikti jų atvirų ilgiau, negu būtina;
- atitirpdyti maisto produktai greitai genda; juos pakartotinai užšaldyti draudžiama;
- neviršyti maisto produktų gamintojo nurodyto laikymo trukmės.

6. VALYMAS IR PRIEŽIŪRA



ĮSPĖJIMAS!

Žr. saugos skyrius.

6.1 Bendri įspėjimai



DĖMESIO

Prieš atlikdami techninę priežiūrą, ištraukite prietaiso kištuką.



Šio prietaiso šaldymo bloke yra angliavandenilių, todėl techninės priežiūros ir pakartotinio užpildymo darbus privalo atlikti tik įgaliotieji specialistai.



Prietaiso priedų ir dalių negalima plauti indaplovėje.

6.2 Reguliarus valymas



DĖMESIO

Netraukite, nejudinkite ir nepažeiskite jokių korpuso viduje esančių vamzdelių ir (arba) kabelių.



DĖMESIO

Būkite atsargūs, kad nepažeistumėte aušinimo sistemos.



DĖMESIO

Kai šaldytuvą perkeliate, jį kelkite už priekinio krašto, kad nesubraižytumėte grindų.

Prietaisą būtina reguliariai valyti:

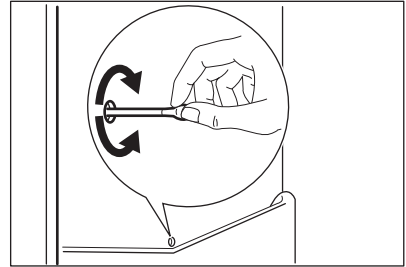
1. Vidų ir priedus valykite šilto vandens ir neutralaus muilo tirpalu.
2. Reguliariai tikrinkite durelių tarpiklius ir juos nuvalykite, kad jie būtų švarūs ir be jokių nešvarumų.
3. Nuplaukite ir gerai nusausinkite.
4. Jeigu pasiekiamas, prietaiso gale esančių kondensatorių ir kompresorių valykite šepetėliu. Tokiu būdu pagerinsite prietaiso veikimą, bus mažiau sunaudojama elektros energijos.

6.3 Šaldytuvo atitirpdymas

[prasto prietaiso naudojimo metu, kai nustoja veikti kompresorius, nuo šaldytuvo skyriaus sienelės automatiškai

pašalinamas šerkšnas. Atitirpęs vanduo latakų nuteka į specialų indą, esantį prietaiso galinėje dalyje, virš kompresoriaus; ten vanduo išgaruoja.

Labai svarbu reguliariai išvalyti atitirpusio vandens nutekėjimo angą, kuri yra šaldytuvo skyriaus kanalo viduryje – tada vanduo neišsilies ir nelašės ant viduje esančių maisto produktų.



6.4 Šaldiklio atitirpdymas



DĖMESIO

Nenaudokite metalinių įrankių šerkšnei grandyti nuo garintuvo, nes galite jį pažeisti. Norėdami paspartinti atitirpinimo procesą, nenaudokite jokių mechaninių ar dirbtinių priemonių, išskyrus gamintojo rekomenduojamas. Dėl atitirpinimo metu pakilusios užšaldytų maisto produktų temperatūros, gali sutrumpėti jų galiojimo laikas.



Maždaug 12 valandų prieš atitirpinimą nustatykite žemesnę temperatūrą, kad susikauptų pakankamai šalčio atsargų prietaiso veikimui nutraukti.

Ant šaldiklio lentynų ir aplink viršutinį skyrių visada susidaro šiek tiek šerkšno.

Atitirpdykite šaldiklį, kai šerkšno sluoksnio storis yra 3–5 mm.

1. Išjunkite prietaisą ir ištraukite jo kištuką iš sieninio elektros lizdo.

2. Išimkite laikomus maisto produktus, suvyniokite juos į kelis laikraščio sluoksnius ir padėkite vėsioje vietoje.



ĮSPĖJIMAS!

Nelieskite užšaldytų maisto produktų drėgnomis rankomis. Rankos gali prišalti prie maisto produktų.

3. Dureles palikite atviras. Norėdami pagreitinti atitirpimą, į šaldiklio kamerą įdėkite puodą su šiltu vandeniu. Taip pat išimkite atitirpinimo metu atlūžusius ledo gabalus.
4. Baigę šalinti šerkšną, kruopščiai nusauskinkite vidų.
5. Įjunkite prietaisą. Po trijų valandų sudėkite atgal į šaldiklio skyrių prieš tai išimtą maistą.

6.5 Laikotarpiai, kai prietaisas nenaudojamas

Jeigu prietaisas ilgą laiką nebus naudojamas, atlikite tokius veiksmus:

1. Atjunkite prietaisą nuo elektros tinklo.
2. Išimkite visus maisto produktus.
3. Atitirpinkite (jeigu reikia) ir išvalykite prietaisą ir visus jo priedus.
4. Prietaisą ir visus priedus išvalykite.
5. Dureles palikite atidarytas, kad nesikauptų nemalonūs kvapai.



ĮSPĖJIMAS!

Jeigu norite palikti prietaisą įjungtą, ko nors paprašykite, kad kartkartėmis patikrintų, ar dėl elektros maitinimo pertrūkio negenda jame laikomi maisto produktai. Rekomenduojame įjungti režimą Holiday.

7. TRIKČIŲ ŠALINIMAS

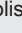
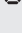


ĮSPĖJIMAS!

Žr. saugos skyrius.

7.1 Ką daryti, jeigu...

Problema	Galima priežastis	Sprendimas
Prietaisas neveikia.	Prietaisas yra išjungtas.	Įjunkite prietaisą.
	Maitinimo laido kištukas netinkamai įjungtas į elektros tinklo lizdą.	Tinkamai įkiškite kištuką į maitinimo tinklo lizdą.
	Maitinimo tinklo lizde nėra įtampos.	Įjunkite į maitinimo tinklo lizdą kitą elektros prietaisą. Kreipkitės į kvalifikuotą elektriką.
Prietaisas veikia triukšmingai.	Prietaisas netinkamai pastatytas.	Patikrinkite, ar prietaisas stabiliai stovi.
Įsijungia garsinis ar vaizdinis įspėjamasis signalas.	Kamera neseniai buvo įjungta ir temperatūra tebėra per aukšta.	Žr. „Įspėjimas apie atidarytas dureles“ arba „Įspėjimas apie aukštą temperatūrą“.

Problema	Galima priežastis	Sprendimas
	Temperatūra prietaise per aukšta.	Žr. „[spėjimas apie atidarytas dureles“ arba „[spėjimas apie aukštą temperatūrą“.
	Durės paliktos atviros.	Uždarykite dureles.
	Temperatūra prietaise per aukšta.	Kreipkitės į kvalifikuotą elektriką arba artimiausią įgaliotąjį techninės priežiūros centrą.
Temperatūros ekrane rodomas simbolis  arba  , o ne skaičiai.	Temperatūros jutiklio triktis.	Kreipkitės į artimiausią įgaliotąjį techninės priežiūros centrą (aušinamoji sistema ir toliau šaldys maisto produktus, tačiau bus neįmanoma reguliuoti temperatūros).
Lemputė nešviečia.	Lemputė veikia parengties režimu.	Uždarykite ir atidarykite dureles.
Lemputė nešviečia.	Perdegusi lempučių.	Kreipkitės į artimiausią įgaliotąjį techninės priežiūros centrą.
Kompresorius veikia be perstojo.	Netinkamai nustatyta temperatūra.	Žr. skyrelį „Veikimas“.
	Vienu metu įdėta daug maisto produktų.	Palaukite kelias valandas ir dar kartą patikrinkite temperatūrą.
	Per aukšta patalpos temperatūra.	Žr. klimato klasių schemą techninių duomenų plokštelėje.
	Į prietaisą įdėti maisto produktai pernelyg šilti.	Prieš dėdami maisto produktus į prietaisą, palaukite, kol jie atvės iki kambario temperatūros.
	Netinkamai uždarytos durės.	Žr. skyrių „Durių uždarymas“.
	Įjungta FROSTMATIC.	Žr. „Režimas FROSTMATIC funkcija“.
	Įjungta COOLMATIC.	Žr. „Režimas COOLMATIC funkcija“.
Susiformuoja pernelyg daug šerkšno ir ledo.	Durės netinkamai uždarytos arba deformuotos / nešvarus tarpiklis.	Žr. skyrių „Durių uždarymas“.

Problema	Galima priežastis	Sprendimas
	Netaisyklingai įstatytas vandens nutekėjimo kamštis.	Taisyklingai įstatykite vandens nutekėjimo kamštį.
	Maisto produktai netinkamai suvynioti.	Geriau suvyniokite maisto produktus.
	Netinkamai nustatyta temperatūra.	Žr. skyrelį „Veikimas“.
Paspaudus jungiklį FROSTMATIC arba pakeitus temperatūrą, kompresorius įsijungia ne iš karto.	Tai normalu ir ne sutrikimas.	Kompresorius įsijungia po kurio laiko.
Paspaudus jungiklį COOLMATIC arba pakeitus temperatūrą, kompresorius įsijungia ne iš karto.	Tai normalu ir ne sutrikimas.	Kompresorius įsijungia po kurio laiko.
Šaldytuvo galine sienele teka vanduo.	Automatinio atitirpymo proceso metu atitirpo ant galinės plokštelės susiformavęs šerkšnas.	Tai normalu.
Į šaldytuvą teka vanduo.	Užsikimšo vandens išleidimo anga.	Išvalykite vandens išleidimo angą.
	Maisto produktai neleidžia vandeniui nutekėti į vandens rinktuvą.	Patikrinkite, ar maisto produktai neliečia galinės sienelės.
Ant grindų yra vandens.	Atitirpusio vandens nutekėjimo vamzdelis veda ne į garinimo indą, esantį virš kompresoriaus.	Pritvirtinkite atitirpusio vandens nutekėjimo vamzdelį prie garinimo indo.
Nepavyksta nustatyti temperatūros.	Įjungta funkcija FROSTMATIC arba COOLMATIC.	Patys rankomis išjunkite FROSTMATIC arba COOLMATIC arba palaukite, kol ši funkcija bus atkurta automatiškai, ir nustatykite temperatūrą. Žr. skyrių „Funkcija FROSTMATIC“ arba „Funkcija COOLMATIC“.
dEMo rodoma ekrane.	Prietaisas veikia demonstraciniu režimu.	Laikykite maždaug 10 sekundžių nuspaudę Gerai, kol pasigirs ilgas signalas ir ekranas trumpam išsijungs.
Temperatūra prietaise per žema / per aukšta.	Nustatyta netinkama temperatūra.	Nustatykite aukštesnę / žemesnę temperatūrą.

Problema	Galima priežastis	Sprendimas
	Netinkamai uždarytos durelės.	Žr. skyrių „Durelių uždarymas“.
	Maisto produktų temperatūra per aukšta.	Prieš sudėdami maisto produktus, juos atvėsinkite iki kambario temperatūros.
	Vienu metu laikoma daug maisto produktų.	Vienu metu sudėkite mažiau maisto produktų.
	Šerkšno storis yra daugiau nei 4–5 mm.	Atitirpinkite prietaisą.
	Dažnai atidarinėjamos durelės.	Dureles atidarykite tik jei reikia.
	Ijungta funkcija FROST-MATIC arba COOLMATIC.	Žr. skyrių „Funkcija FROST-MATIC“ arba „Funkcija COOLMATIC“.
	Prietaise nevyksta šalto oro cirkuliacija.	Pasirūpinkite, kad prietaise vyktų šalto oro cirkuliacija.



Jei problemos išspręsti nepavyko, kreipkitės į artimiausią įgaliotąjį techninės priežiūros centrą.

7.2 Lemputės keitimas

Šiame prietaise įrengta ilgai veikianti diodinė vidaus lemputė.

Apšvietimo įtaisą gali keisti tik techninio aptarnavimo centro specialistas. Kreipkitės į įgaliotąjį aptarnavimo centrą.

7.3 Durelių uždarymas

1. Nuvalykite durelių sandarinimo tarpiklius.
2. Jei reikia, sureguliuokite dureles. Skaitykite surinkimo nurodymus.
3. Jei reikia, pakeiskite pažeistus durelių tarpiklius. Kreipkitės į įgaliotąjį techninės priežiūros centrą.

8. ĮRENGIMAS

8.1 Kur statyti prietaisą



Kaip įrengti, žr. surinkimo instrukciją.

Kad užtikrintumėte geriausią veikimą, įrenkite prietaisą atokiai nuo šilumos šaltinių, pvz., radiatorių, katilų ir tiesioginių saulės spindulių. Palikite pakankamai vietos orui laisvai cirkuliuoti aplink prietaiso galinę pusę.

8.2 Padėties parinkimas

Prietaisą įrenkite sausoje, gerai vėdinamoje patalpoje, kurioje aplinkos temperatūra atitiktų klimato klasę, nurodytą prietaiso duomenų lentelėje.

Klimato klasė	Aplinkos oro temperatūra
SN	10–32 °C
N	16–32 °C

Klimato klasė	Aplinkos oro temperatūra
ST	16–38 °C
T	16–43 °C

- i** Viršijus nustatytas ribas, kai kurių rūšių modeliuose gali būti veikimo sutrikimų. Tinkamas veikimas garantuojamas tik tuo atveju, jeigu nebus viršytos nustatytos temperatūros ribos. Kilus abejonių dėl to, kur įrengti prietaisą, kreipkitės į pardavėją, mūsų klientų aptarnavimo tarnybą arba artimiausią įgaliojantį techninės priežiūros centrą.

8.3 Elektros prijungimas

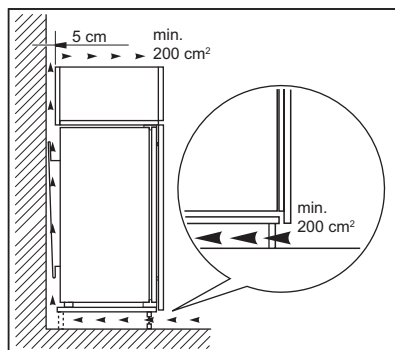
- Prieš prijungdami prietaisą prie elektros tinklo, patikrinkite, ar duomenų lentelėje nurodyta įtampa ir dažnis atitinka maitinimo tinkle esančią įtampą ir dažnį.
- Šis prietaisas turi būti įžemintas. Šiam tikslui elektros maitinimo kabelio kištuke įrengtas kontaktas. Jei namų

elektros tinklo lizdas neįžemintas, prietaisą prijunkite prie atskiro įžeminimo – paisykite galiojančių reglamentų ir pasitarkite su kvalifikuotu elektriku.

- Jei nesilaikoma pirmiau pateiktų saugos nurodymų, gamintojas neprisiima jokios atsakomybės.
- Šis prietaisas atitinka EEB direktyvas.

8.4 Reikalavimai ventilacijai

Už prietaiso turi būti pakankamas oro srautas.

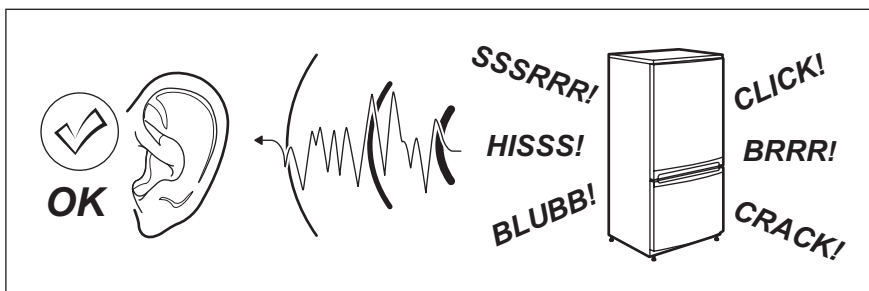


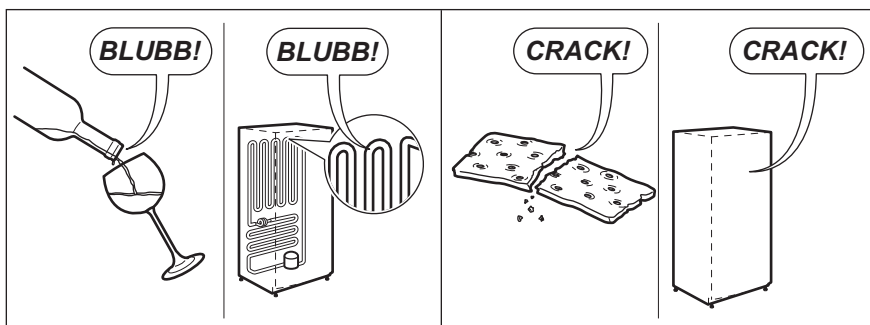
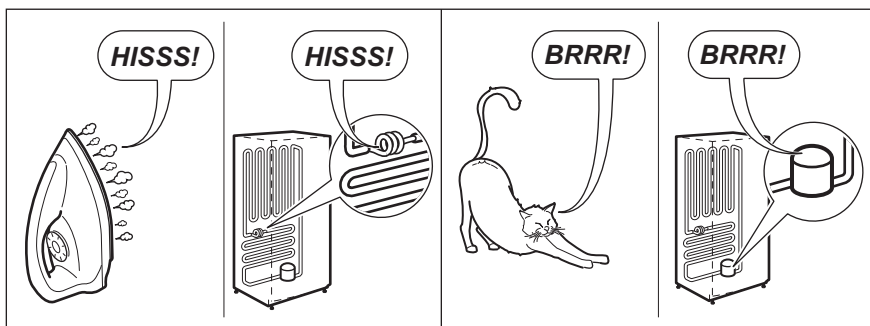
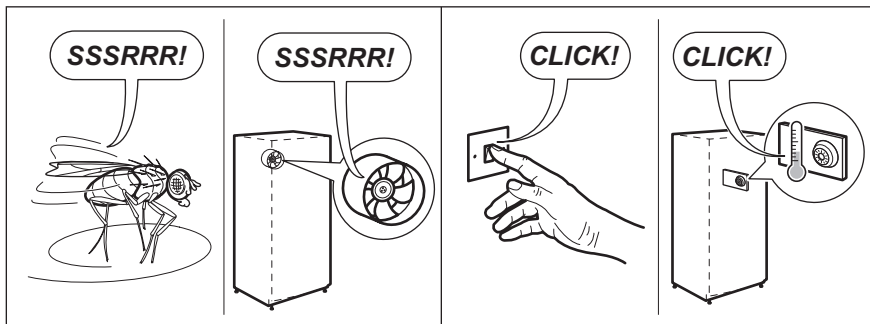
DĖMESIO

Kaip įrengti, žr. surinkimo instrukciją.

9. TRIUKŠMAS

Įprastai naudojant prietaisą gali būti girdimi tam tikri garsai (kompresoriaus veikimo, šaldomosios medžiagos cirkuliacijos).





10. TECHNINIAI DUOMENYS


10.1 Techniniai duomenys


Prietaiso įrengimo angos matmenys		
Aukštis	mm	1780
Plotis	mm	560
Gylis	mm	550

Saugus laikas dingus elektrai	Valandos	24
Įtampa	Voltai	230–240
Dažnis	Hz	50

Techninė informacija pateikta duomenų lentelėje, kuri yra ant prietaiso išorinės ar vidinės pusės, ir energijos plokštelėje.

11. APLINKOS APSAUGA

Atiduokite perdirbti medžiagas, pažymėtas šiuo ženklu . Išmeskite pakuotę į atitinkamą atliekų surinkimo konteinerį, kad ji būtų perdirbta. Padėkite saugoti aplinką bei žmonių sveikatą ir surinkti bei perdirbti elektros ir elektronikos prietaisų atliekas.

Neišmeskite šiuo ženklu  pažymėtų prietaisų kartu su kitomis buitinėmis atliekomis. Atiduokite šį gaminį į vietos atliekų surinkimo punktą arba susisiekite su vietos savivaldybe dėl papildomos informacijos.

www.aeg.com/shop



222374763-A-372017



AEG