



Thinking of you
Electrolux



ENN2853COW

.....
LV LEDUŠKAPIS AR
SALDĒTAVU

LT SALDYTUVAS-ŠALDIKLIS

.....
LIETOŠANAS INSTRUKCIJA 2

NAUDOJIMO INSTRUKCIJA 22



SATURS

1. DROŠĪBAS NORĀDĪJUMI	3
2. VADĪBAS PANELIS	5
3. IZMANTOŠANA IKDIENĀ	7
4. NODERĪGI IETEIKUMI UN PADOMI	10
5. KOPŠANA UN TĪRĪŠANA	11
6. KO DARĪT, JA	12
7. UZSTĀDĪŠANA	14
8. TROKŠŅI	19
9. TEHNISKIE DATI	21

MĒS DOMĀJAM PAR JUMS

Pateicamies, ka iegādājāties šo Electrolux produktu. Jūsu izvēlētais produkts iemieso desmitiem gadu ilgu profesionālu pieredzi un inovācijas. Tas ir pārdomāts, stilīgs un veidots, domājot par Jums. Tāpēc katru reizi, kad Jūs to lietojat, varat būt droši, ka tas sniegs lieliskus rezultātus.

Lai arī lūdzam Electrolux pasaulē!

Apmeklējiet mūsu mājaslapu:



Atrādsiet lietošanas padomus, brošūras, informāciju par traucējumu novēršanu un apkopi:
www.electrolux.com



Reģistrējiet savu produktu, lai uzlabotu pakalpojumu:
www.electrolux.com/productregistration



Iegādājieties ierīcei oriģinālās rezerves daļas, materiālus un piederumus:
www.electrolux.com/shop

KLIENTU APKALPOŠANA UN PAKALPOJUMI

Iesakām izmantot oriģinālās rezerves daļas.

Sazinoties ar apkopes dienestu, pārliecinieties, vai jums ir šādi dati.

Šo informāciju var atrast tehnisko datu plāksnītē. Modelis, izstrādājuma Nr., sērijas numurs.



Drošības informācija brīdinājumam un piesardzībai.



Vispārīgā informācija un piemēri



Vides informācija

Izmaiņu tiesības rezervētas.

1. DROŠĪBAS NORĀDĪJUMI

Jūsu drošības un ierīces pareizas lietošanas dēļ pirms ierīces uzstādīšanas un pirmās lietošanas reizes rūpīgi izlasiet šo rokasgrāmatu un iepazīties ar visiem tajā ietvertajiem padomiem un brīdinājumiem. Lai nepieļautu nelaimes gadījumu iespējamību un nepareizu ierīces darbību, ir svarīgi, lai visi šīs ierīces lietotāji rūpīgi iepazītos ar lietošanas un drošības norādījumiem. Saglabājiet šos lietošanas norādījumus un sekojiet, lai tie vienmēr atrastos kopā ar ierīci gadījumā, ja tā tiek pārvietota vai pārdota. Tādējādi jūs nodrošināsiet iespēju, ka visi tās lietotāji būs atbilstoši informēti par pareizu un drošu ierīces lietošanu. Jūsu un īpašuma drošības dēļ ievērojiet šajā rokasgrāmatā minētos piesardzības pasākumus, jo pretējā gadījumā ierīces ražotājs neuzņemsies atbildību.

1.1 Bērnu un nespējīgu cilvēku drošība

- Šo ierīci nedrīkst izmantot bērni vai citas personas, kuru fiziskās, garīgās spējas vai pieredzes trūkums neļauj tiem droši izmantot ierīci bez atbilstošas uzraudzības vai atbildīgās personas norādījumiem.

Nepieļaujiet, lai mazi bērni spēlējās ar ierīci.

- Glabājiet iesaiņojuma materiālus bērniem nepieejamās vietās. Pastāv nosmakšanas risks.
- Ja atbrīvojaties no ierīces, izņemiet kontaktspraudni no sienas kontaktligzdas, nogrieziet strāvas kabeli (pēc iespējas tuvāk ierīcei) un noņemiet durvis, lai nepieļautu, ka bērni, spēlējoties iekļūst ierīcē un tiek pakļauti elektrošokam vai nosmakšanai.
- Ja nomaināt veco ierīci, kurai uz durvīm vai vāka ir atperslēdzene (aizkriņķa slēdzene), pret šo ierīci, kas aprīkota ar magnētisko durvju bīvējumu, pārbaudiet, vai, atbrīvojoties no nolietotās ierīces, tās slēdzene tiek sabojāta. Tas nepieļaus bērnu iekļūšanu ierīcē un ievērošanas.

1.2 Vispārīgi drošības norādījumi



BRĪDINĀJUMS

Sekojiet tam, lai ierīces korpusa vai iebūvētās konstrukcijas ventilācijas atveres nebūtu aizsērējušas.

- Ierīce ir paredzēta produktu un/vai dzērienu uzglabāšanai mājāsaimniecības un līdzīgām vajadzībām, piemēram:
 - darbinieku virtuves zonās veikalos, birojos un citās darba vietās;
 - lauku namos un viesu lietošanai viesnīcās, moteļos un citās dzīvojamās vietās;
 - privāto viesnīcu (Bed and Breakfast) apstākļos;
 - sabiedriskās ēdināšanas un līdzīgām nekomerciālām vajadzībām.
- Nelietojiet mehāniskas ierīces vai citus mākslīgus paņēmienus, lai paātrinātu atkausēšanu.
- Nelietojiet ledusskapja iekšpusē elektroierīces, piemēram, saldējuma pagatavošanas ierīces, ja vien to izmantošanu neparedz ražotājs.
- Nesabojājiet dzesētāja shēmu.
- Ierīces dzesētāja shēmā ir izubūtāns (R600a) — viegli uzliesmojoša, videi praktiski nekaitīga dabasgāze.

Transportējot un uzstādot ierīci, nesabojājiet dzesētāja shēmas sastāvdaļas.

Ja dzesētāja shēma tomēr tiek bojāta:

- nepieļaujiet atklātu liesmu un novērsiet iespējamu aizdegšanās avotu klātbūtni
- rūpīgi izvēdiniet telpu, kurā ir uzstādīta ierīce
- Mainīt ierīces specifikācijas vai modificēt to ir bīstami. Strāvas kabeļa bojājums var izraisīt īssavienojumu, ugunsgrēku un/vai elektrošoku.



BRĪDINĀJUMS

Lai nepieļautu bīstamību, elektriskās sastāvdaļas, piemēram, strāvas kabeli, kontaktdakšu vai kompresoru, drīkst nomainīt tikai sertificēts servisa pārstāvis vai kvalificēts apkopes speciālists.

1. Nepagariniet strāvas kabeli.
2. Pārbaudiet, vai ierīces aizmugurējā daļa nevar saspīest vai sabojāt strāvas kabeļa kontaktspraudni. Saspiests vai bojāts kontaktspraudnis var pārkarst un izraisīt ugunsgrēku.
3. Pārbaudiet, vai varat piekļūt ierīces strāvas kabeļa kontaktspraudnim.
4. Nevelciet strāvas kabeli.
5. Ja strāvas kabeļa kontaktspraudnis ir vajadzīgs, neievietojiet to sienas kontaktligzdā.

Tas var izraisīt elektrošoku vai aizdegšanos.

6. Nelietojiet ierīci, ja iekšējā apgaismojuma spuldzei nav pārsega.
- Šī ierīce ir smaga. Pārvietojiet to uzmanīgi.
 - Neizņemiet un nepieskarieties saldētavā ievietotajiem produktiem ar mitrām rokām, jo tas var izraisīt ādas nobrāzumus vai apsaldējumus.
 - Neuzstādiet ierīci vietās, kur tā pakļauta tiešai saules staru iedarbībai.
 - Šajā ierīcē uzstādītās elektriskās spuldzes ir paredzētas izmantošanai vienīgi māsaimniecības ierīcēs. Tās nav paredzētas telpas apgaismojumam.

1.3 Ikdienas lietošana

- Nenovietojiet uz ledusskapja plastmasas daļām karstus virtuves traukus.
- Neuzglabājiet ierīcē viegli uzliesmojošas gāzes vai šķidrums, jo tie var eksplodēt.
- Nenovietojiet produktus tieši pretīm aizmugurējā sienā esošajai gaisa cirkulācijas atverei. (Ja ierīce aprīkota ar tehnoloģiju Frost Free)
- Atlaidināto pārtiku nedrīkst atkārtoti sasaldēt.
- Uzglabājiet iepriekš iesaiņotus un sasaldētus produktus atbilstoši produktu ražotāja norādījumiem.
- Ievērojiet ierīces ražotāja uzglabāšanas ieteikumus. Skatiet attiecīgos norādījumus.
- Neievietojiet saldētavā gāzētus vai dzirkstošus dzērienus, jo tie var uzsprāgt un tādējādi sabojāt ierīci.
- Sasaldētas sulas vai saldējuma tūlītēja lietošana var izraisīt apdegumus.

1.4 Apkope un tīrīšana

- Pirms apkopes izslēdziet ierīci un atvienojiet to no elektrotīkla.
- Netīriet ierīci, izmantojot metāla priekšmetus.
- Netīriet apledojumu ar asiem priekšmetiem. Lietojiet plastmasas skrāpi.
- Regulāri pārbaudiet ledusskapī esošo ūdens izplūdes atveri, vai tajā nav sakrājis ūdens, kas radies atkausēšanas laikā. Ja nepieciešams, iztīriet atveri. Ja aizplūdes sistēma būs bloķēta, ūdens sakrāsies ledusskapja apakšējā daļā.

1.5 Uzstādīšana



Lai pieslēgtu ierīci elektrotīklam, rūpīgi ievērojiet rokasgrāmatas attiecīgajās sadaļās esošos norādījumus.

- Izsainojiet ierīci un pārbaudiet, vai tā nav bojāta. Nepieslēdziet bojātu ierīci. Ja konstatējat bojājumus, nekavējoties ziņojiet par to ierīces tirgotājam. Saglabājiet iesaiņojuma materiālus.
- Pirms ierīces pieslēgšanas, ieteicams pagaidīt četras stundas, lai eļļa varētu ieplūst atpakaļ kompresorā.
- Nodrošiniet ierīces tuvumā atbilstošu ventilāciju, pretējā gadījumā tā var pārkarst. Lai ierīkotu pareizu ventilāciju, izpildiet attiecīgos uzstādīšanas norādījumus.
- Lai nepieļautu saskaršanās iespēju ar siltajām ierīces daļām, piemēram, kompresoru un kondensatoru, uzstādiet ledusskapi ar tā aizmugurējo daļu virzienā pret sienu.
- Ierīci nedrīkst uzstādīt blakus radiatoriem vai plītim.
- Pārliecinieties, ka pēc ierīces uzstādīšanas var piekļūt kontaktligzdai.
- Pieslēdziet ierīci tikai dzeramā ūdens piegādes avotam (ja ir paredzēts ūdens pieslēgums).

1.6 Apkope

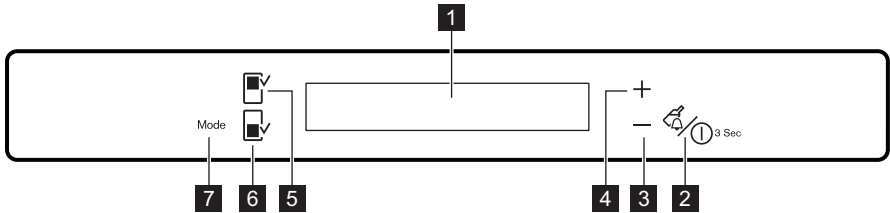
- Elektrisko pieslēgumu drīkst veikt tikai kvalificēts elektriķis vai cita zinoša persona.
- Šīs ierīces tehnisko apkopi un remontu drīkst veikt tikai pilnvarota klientu apkalpošanas centra darbinieki. Remontam jāizmanto tikai oriģinālas rezerves daļas.

1.7 Apkārtējās vides aizsardzība



Ierīcē, tās dzesētājagēnta kontūrā vai izolācijas materiālos nav vielu, kas var negatīvi ietekmēt ozona slāni. Šo ierīci nedrīkst izmest kopā ar citiem māsaimniecības atkritumiem. Izolācijas slānis satur viegli uzliesmojošas gāzes: atbrīvojieties no ierīces atbilstoši spēkā esošiem noteikumiem. Nepieļaujiet dzesētājagēnta bojājumus, it īpaši aizmugurē esošā siltummaiņa tuvumā. Ierīces izgatavošanā izmantotie materiāli ir apzīmēti ar simbolu ♻️ - tātad tie ir otrreizēji pārstrādājami.

2. VADĪBAS PANELIS



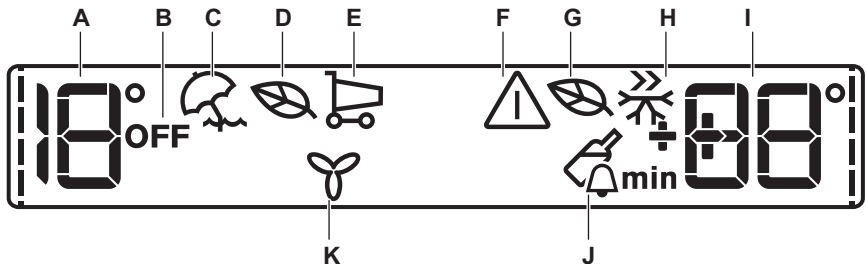
- 1** Displejs
- 2** Drink Chill taustiņš un leņķes ON/OFF taustiņš
- 3** Temperatūras aukstuma taustiņš
- 4** Temperatūras siltuma taustiņš
- 5** Ledusskapja nodalījuma taustiņš

- 6** Saldētavas nodalījuma taustiņš

- 7** Mode taustiņš

Ir iespējams mainīt iepriekšējo skaņu taustiņiem uz skaļāku, dažas sekundes paturot vienlaikus nospiestu Modetaustiņu un temperatūras pazemināšanas taustiņu. Ir iespējams atjaunot iepriekšējo iestatījumu.

2.1 Displejs



- A) Ledusskapja temperatūras indikators
- B) Ledusskapja izslēgšanas indikators
- C) Bīvdienu režīms
- D) Ledusskapja ekonomiskais režīms
- E) ShoppingMode
- F) Brīdinājuma indikators
- G) Saldētavas ekonomiskais režīms
- H) FastFreeze režīms
- I) Saldētavas temperatūras indikators
- J) DrinksChill režīms
- K) FreeStore režīms

1. Iespraudiet elektropadeves kontaktdakšu elektrotīkla kontaktligzdā.
2. Temperatūras indikatori rāda sākotnēji iestatīto temperatūru.

Ja displejā parādās DEMO, ierīce ir demonstrācijas režīmā: skatiet sadaļu "KO DARĪT, JA ...". Lai izvēlētos citu temperatūru, skatiet sadaļu „Temperatūras regulēšana”.

2.3 Ledusskapja izslēgšana

Lai izslēgtu ledusskapi:

1. Nospiediet taustiņu Fridge Compartment uz dažām sekundēm.
2. Redzams ledusskapja OFF indikators.

2.4 Ledusskapja ieslēgšana

Lai ieslēgtu ledusskapi:

1. Nospiediet taustiņu Fridge Compartment. Ledusskapja OFF indikators nodzies.

i Pēc ledusskapja vai saldētavas nodalījuma izvēles parādās ---- animācija. Pēc temperatūras izvēles animācija mirgo dažas minūtes.

2.2 Ierīces ieslēgšana

Lai ieslēgtu ierīci, rīkojieties šādi:

Lai izvēlētos citu temperatūru, skatiet sadaļu „Temperatūras regulēšana”.

2.5 Ierīces izslēgšana

Lai izslēgtu ierīci, rīkojieties šādi:

1. Nospiediet un aptuveni 3 sekundes turiet nospiešu ierīces ON/OFF taustiņu.
2. Displejs izslēdzas.
3. Lai atslēgtu ierīci no strāvas, atvienojiet kontaktakšu no kontaktligzdas.

2.6 Temperatūras regulēšana

Izvēlieties ledusskapja vai saldētavas nodaļumu.

Nospiediet temperatūras taustiņu, lai iestatītu temperatūru.

Sākotnēji iestatītā temperatūra:

- ledusskapī +4 °C
- saldētavā -18 °C

Temperatūras indikatori rāda iestatīto temperatūru.

Iestatītā temperatūra tiks sasniegta 24 stundu laikā.



Strāvas padeves pārtraukuma gadījumā iestatītā temperatūra saglabājas.

2.7 Brīvdienu režīms

Šī funkcija ļauj turēt ledusskapi tukšu ilgāku laiku atvaļinājuma laikā, neļaujot rasties sliktām smakām.



Kad brīvdienu funkcija tiek ieslēgta, ledusskapja nodaļījumam jābūt tukšam.

Lai ieslēgtu funkciju:

1. Nospiediet taustiņu Mode, līdz parādās atbilstošā ikona.

Ledusskapja temperatūras indikatori rāda iestatīto temperatūru.

Lai izslēgtu funkciju:

1. Nospiediet Mode taustiņu, lai izvēlētos citu funkciju vai atceltu visas.



Funkcija izslēdzas, izvēloties ledusskapim citu iestatīto temperatūru.

2.8 EcoMode ledusskapja un saldētavas nodaļījumam

Lai optimāli uzglabātu pārtiku, izvēlieties EcoMode.

Lai ieslēgtu funkciju:

1. Izvēlieties ledusskapja vai saldētavas nodaļījumu.
2. Nospiediet taustiņu Mode, līdz parādās atbilstošā ikona.

Temperatūras indikatori rāda iestatīto temperatūru:

- ledusskapim: +4 °C
- saldētavai: -18 °C

Lai izslēgtu funkciju:

1. Izvēlieties ledusskapja vai saldētavas nodaļījumu.
2. Piespiediet Mode taustiņu, lai izvēlētos citu funkciju vai neko.



Funkcija izslēdzas, izvēloties citu iestatīto temperatūru.

2.9 ShoppingMode

Ja nepieciešams ievietot lielāku daudzumu siltu produktu (piemēram, uzreiz pēc iepirkšanās), ieteicams aktivizēt ShoppingMode funkciju, lai pēc iespējas ātrāk atdzesētu produktus un nepieļautu citu, jau ievietotu produktu sasilšanu.

Lai ieslēgtu funkciju:

1. Nospiediet taustiņu Mode, līdz parādās atbilstošā ikona.

Pēc aptuveni 6 stundām funkcija ShoppingMode automātiski izslēdzas.

Lai izslēgtu funkciju pirms tā izslēdzas automātiski:

1. Nospiediet Mode taustiņu, lai izvēlētos citu funkciju vai atceltu visas.



Funkcija izslēdzas, izvēloties ledusskapim citu iestatīto temperatūru.

2.10 FastFreeze režīms

Lai ieslēgtu funkciju:

1. Izvēlieties saldētavas nodaļījumu.
2. Nospiediet taustiņu Mode, līdz parādās atbilstošā ikona.

Šī funkcija automātiski izslēdzas pēc 52 stundām.

Lai izslēgtu funkciju pirms tā izslēdzas automātiski:

1. Izvēlieties saldētavas nodaļījumu.
2. Piespiediet Mode taustiņu, lai izvēlētos citu funkciju vai neko.



Funkcija izslēdzas, izvēloties saldētavai citu iestatīto temperatūru.

2.11 DrinksChill režīms

DrinksChill režīmu izmanto, lai iestatītu skaņas brīdinājuma signālu vēlamajā laikā, kas ir ļoti noderīgi, piemēram, ja saskaņā ar recepti maisījuma noteiktu laiku jāatdziest vai, ja nepieciešams atgādinājums, lai neaizmirstu par saldētavā ātri atdzesēšanai ievietotajām pudelēm.

Lai ieslēgtu funkciju:

1. Nospiediet taustiņu DrinkChill . Iedegas indikators DrinksChill. Taimeris rāda iestatīto laiku (30 minūtes).
2. Nospiediet temperatūras taustiņu, lai mainītu iestatīto taimera vērtību diapazonā no 1 līdz 90 minūtēm.
3. Taimeris sāk mirgot (min). Laika atskaites beigās mirgo indikators DrinksChill, un atskan skaņas signāls:

1. Izņemiet no saldētavas nodalījuma dzērienu pudeles.
2. Nospiediet taustiņu DrinkChill, lai izslēgtu skaņu un apturētu funkciju.

Funkciju var deaktivizēt jebkurā laika atskaites brīdī:

1. Nospiediet taustiņu DrinkChill.
2. Indikators DrinksChill nodzīst. Laiku var mainīt laika atskaites laikā un pirms darbības beigām, piespiežot Aukstākas temperatūras taustiņu un Siltākas temperatūras taustiņu.

2.12 Augstas temperatūras brīdinājuma signāls

Ja saldētavas nodalījumā temperatūra paaugstinās (piemēram, strāvas padeves pārtraukuma dēļ), uz to norāda:

- mirgojoši brīdinājuma un saldētavas temperatūras indikatori;
- skaņas signāls.

Lai atiestatītu brīdinājumu:

1. Nospiediet jebkuru taustiņu.
2. Skaņas signāls izslēdzas.
3. Saldētavas temperatūras indikatora rāda augstāko uz dažām sekundēm sasniedzamo temperatūru. Pēc tam atkal rāda iestatīto temperatūru.
4. Brīdinājuma indikators turpina mirgot, līdz atjaunojas normālais režīms.

Pēc brīdinājuma atiestatīšanas, brīdinājuma indikators izdzīst.

2.13 Durvju atvēršanās brīdinājuma signāls

Ja durvis palikušas atvērtas dažas minūtes, atskan brīdinājuma signāls. Par atvērtām durvīm brīdina:

- mirgojošs brīdinājuma indikators;
- skaņas signāls.

Atjaunojot parastos produktu uzglabāšanas apstākļus (durvis ir aizvērtas), signāls tiks apturēts. Brīdinājuma signāla laikā skaņu var izslēgt, nospiežot jebkuru taustiņu.

2.14 FreeStore režīms

Lai ieslēgtu funkciju:

1. Nospiediet taustiņuMode, līdz parādās atbilstošā ikona.

Lai izslēgtu funkciju:

1. Nospiediet Mode taustiņu, lai izvēlētos citu funkciju vai atceltu visas.



Ja funkcija aktivizējas automātiski, FreeStore indikators neparādās (skatiet sadaļu „Izmantošana ikdienā”). Funkcijas FreeStore aktivizēšanās palielina enerģijas patēriņu.

3. IZMANTOŠANA IKDIENĀ

3.1 Ierīces iekšpuses tīrīšana

Lai neitralizētu sākotnējo izstrādājuma aromātu, pirms ierīces pirmās lietošanas reizes mazgājiet iekšpusi un iekšējos piederumus ar remdenu ziepjuūdeni un pēc tam rūpīgi nosusiniet tos.



Nelietojiet mazgāšanas līdzekļus vai abrazīvus pulverus, jo tie sabojās apdari.



Ja displejā parādās DEMO, ierīce ir demonstrācijas režīmā: skatiet sadaļu „KO DARĪT, JA ...”.

3.2 Svaigas pārtikas sasaldēšana

Saldētava ir piemērota svaigu produktu sasaldēšanai un sasaldētu produktu ilgstošai uzglabāšanai.

Lai sasaldētu svaigus produktus, aktivizējiet sasaldēšanas funkciju Action Freeze vismaz 24 stundas pirms sasaldēšanai paredzēto produktu ievietošanas saldētavā.

Novietojiet saldēšanai paredzētos produktus saldētavas augšējā daļā, jo tā ir aukstākā vieta nodalījumā.

Maksimālais produktu daudzums, ko var sasaldēt 24 stundu laikā, ir minēts **tehnisko datu plāksnītē**, kas atrodas ierīces iekšpusē.

Sasaldēšanas process ilgst 24 stundas: šajā laikā nepievienojiet citus produktus.

3.3 Saldētas pārtikas uzglabāšana

Pirmo reizi ieslēdzot ierīci vai arī pēc ilgstošas ledusskapja neizmantošanas, pirms ievietot nodalījumā produktus, ļaujiet ierīcei darboties vismaz 2 stundas, iestatot visaugstāko temperatūras iestatījumu.



Ja sākas nejaušs atkausēšanas process, piemēram, elektroenerģijas piegādes pārtraukuma dēļ (ekstrības piegādes pārtraukuma laiks ir ilgāks par tehnisko datu plāksnītē minēto uzglabāšanas ilgumu elektroenerģijas piegādes pārtraukuma gadījumā), atkausētos produktus nekavējoties jāizmanto vai jāpagatavo un pēc to atdzišanas - atkārtoti jāsasaldē.

3.4 Atlaidināšana

Īpaši stipri sasaldēti vai saldētai produkti pirms to lietošanas jāatļaidina ledusskapja nodalījumā vai istabas temperatūrā (atkarībā no šim procesam paredzētā laika).

Nelielus produktus, kas tikko izņemti no saldētavas, var pagatavot arī saldētā veidā: šajā gadījumā palielināsies produktu pagatavošanas laiks.

3.5 Ledus gabaliņu iegūšana

Ledusskapja komplektācijā ir viena vai vairāki ledus gabaliņu pagatavošanai piemēroti trauciņi. Piepildiet šo trauciņus ar ūdeni un ievietojiet saldētavā.

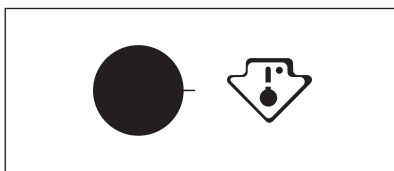


Lai izņemtu trauciņus no saldētavas, neizmantojiet metāliskus priekšmetus.

3.6 Aukstuma uzkrājējiērces

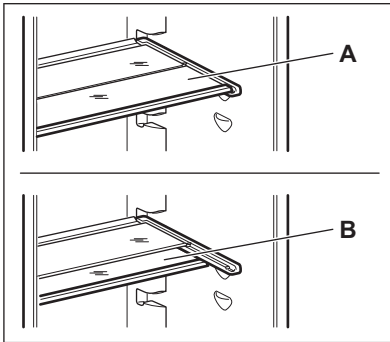
Saldētava ir aprīkota ar vienu vai vairākiem aukstuma uzkrājējiērcēm; tās palielina pārtika uzglabāšanas laiku elektrības padeves traucējumu vai zuduma gadījumā.

3.7 Temperatūras indikators



Šī ierīce tiek tirgota Francijā. Saskaņā ar šajā valstī spēkā esošajiem noteikumiem tā jānodrošina ar speciālu ierīci (skatiet attēlu), kas tiek novietota ledusskapja apakšējā nodalījumā, lai norādītu tā aukstāko zonu.

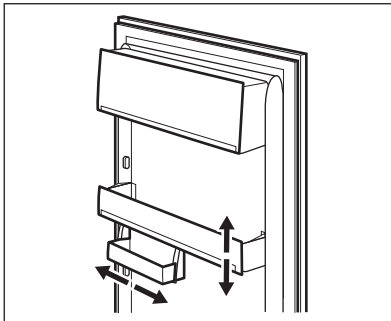
3.8 Izņemami plaukti



Ledusskapja iekšējās sienas ir aprīkotas ar vadotnēm, kas paredzētas plauktu izvietošanai dažādos līmeņos.

Lai lietderīgāk izmantotu vietu, priekšējos plauktus var novietot tā, lai tie atrastos zem aizmugurējiem plauktiem.

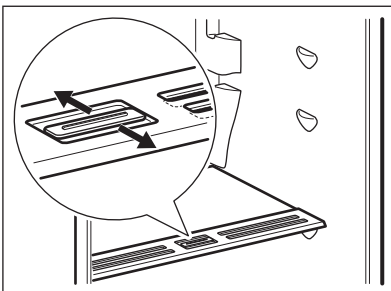
3.9 Durvju plauktu novietošana



Lai uzglabātu dažāda lieluma produktus iesaiņojumā, durvju plauktus var novietot dažādā augstumā.

Lai veiktu augstuma regulēšanu, rīkojieties šādi: pakāpeniski bīdīet plauktus bultiņas virzienā līdz tie brīvi ieiet, tad pārvietojiet tos vajadzīgā stāvoklī.

3.10 Mitruma regulēšana

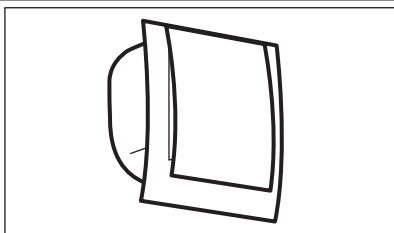


Stikla plauktam ir ietaise, kas veido nepieciešamo atveri (tā ir regulējama, izmantojot bīdāmu sviru) temperatūras regulēšanai dārzenu atvilktnē/-s.

Ja ventilācijas atveres ir aizvērtas: augļu un dārzenu nodalījumā ievietoto produktu esošais dabiskais mitrums saglabājas ilgāk.

Ja ventilācijas atveres ir atvērtas: papildu gaisa cirkulācija augļu un dārzenu nodalījumā rada mazāku mitruma līmeni.

3.11 FreeStore



Ledusskapja nodalījums ir aprīkots ar ierīci, kas ļauj ātri atdzesēt produktus un panākt vienmērīgu temperatūru nodalījumā.

Šī ierīce aktivizējas automātiski, kad nepieciešams, piemēram, ātri atgūt iepriekšējo temperatūru pēc durvju atvēršanas vai arī, ja gaisa temperatūra ir augsta.

Ļauj ieslēgt ierīci manuāli, kad nepieciešams (skatiet sadaļu „FreeStore funkcija”).



FreeStore ierīce pārstāj darboties, un aktivizējas uzreiz pēc durvju aizvēršanas.

4. NODERĪGI IETEIKUMI UN PADOMI

4.1 Ieteikumi elektroenerģijas ietaupīšanā

- Neatveriet vai neatstājiet ledusskapja durvis atvērtas ilgāk nekā tas nepieciešams.
- Ja vides temperatūra ir augsta, temperatūras regulators ir iestatīts augstākajā stāvoklī un ierīcē ir ievietots maksimāls produktu daudzums, kompresors, iespējams, darbosies nepārtrauktā darbības režīmā, veidojot uz iztvaikotāja apsarmoju. Ja tas tā notiek, pagrieziet temperatūras regulatoru līdz zemākiem iestatījumiem, tādējādi ietaupot elektroenerģiju.

4.2 Svaigu produktu atdzesēšanas ieteikumi

Lai iegūtu vislabāko rezultātu:

- neuzglabājiet ledusskapī siltus produktus vai gaistošus šķidrums
- pārklājiet vai iesaiņojiet produktus, it īpaši tos, kuriem piemīt stiprs aromāts
- novietojiet produktus tā, lai ap tiem varētu brīvi cirkulēt gaiss

4.3 Ieteikumi par saldēšanu

Noderīgi ieteikumi:

Visa veida gaļa: iesaiņojiet polietilēna maisiņos un novietojiet uz stikla plaukta virs dārzenu atvilktnes.

Drošības apsvērumu dēļ uzglabājiet produktus šādā veidā tikai vienu vai divas dienas.

Pagatavoti ēdieni, aukstie ēdieni, u.c.: tos jāpārklāj un var novietot jebkurā plauktā.

Augļi un dārzeni: tie rūpīgi jānotīra un jānovieto dārzenu atvilktnē (ēš).

Sviests un siers: tas jāievieto īpašos gaisa necaurlaidīgos traukos vai jāiesaiņo alumīnija folijā vai arī polietilēna maisiņos.

Piena pudeles: tās jāaizvāko un jānovieto ledusskapja durvju pudeļu plauktā.

Ledusskapī nedrīkst uzglabāt banānus, kartupeļus, sīpolus un ķiplokus (ja vien tie nav iesaiņoti).

4.4 Produktu sasaldēšanas ieteikumi

Lai iegūtu optimālu sasaldēšanas rezultātu, šeit ir daži svarīgi ieteikumi:

- maksimālais produktu daudzums, ko var sasaldēt 24 stundu laikā, ir minēts tehnisko datu plāksnītē;
- sasaldēšanas process ilgst 24 stundas. Šajā laikā nedrīkst pievienot papildu produktus;
- sasaldējiet tikai augstākās kvalitātes, svaigus un rūpīgi notīrītus produktus;
- sagatavojiet produktus nelielās porcijās, lai paātrinātu sasaldēšanu un pēc tam izmantotu tikai nepieciešamo daudzumu;
- iesaiņojiet tos alumīnija folijā vai polietilēna maisiņos un pārbaudiet, vai iesaiņojumi ir gaisa necaurlaidīgi;

- neļaujiet svaigai, nesasaldētai pārtikai saskarties ar jau sasaldētiem produktiem, tādējādi nepieļaujot pēdējo temperatūtas paaugstināšanos;
- liesi produkti uzglabājas labāk un ilgāk nekā tie, kuros ir augsts tauku saturs; Sāls samazina produktu uzglabāšanas laiku;
- saldētas sulas, tās lietojot uzreiz pēc izņemšanas no saldētavas, var izraisīt ādas apdegumus;
- lai atcerētos produktu sasaldēšanas laiku, ieteicams to pierakstīt.
- pārbaudīt, vai tirdzniecībā pieejamie produkti tika pareizi uzglabāti;
- pēc iegādes ievietot saldētos produktus saldētavā iespējami īsākā laikā posmā;
- neatvērt vai neatstāt ledusskapja durvis atvērtas ilgāk nekā tas nepieciešams;
- tiklīdz produkti ir atkausēti, tie ātri bojājas un tos nedrīkst atkārtoti sasaldēt;
- nepārsniegt produktu ražotāja norādīto uzglabāšanas laiku.

4.5 Saldētu produktu uzglabāšanas ieteikumi

Lai panāktu šīs iekārtas labāko sniegumu, jums vajadzētu:

5. KOPŠANA UN TĪRĪŠANA



UZMANĪBU

Pirms apkopes veikšanas atvienojiet ierīci no elektrotīkla.



Šīs ierīces dzsētājagregātā ir ogļūdeņradis; tādēļ tās apkopi un uzlādēšanu drīkst veikt tikai kvalificēti speciālisti.

darbība uzlabos ierīces veiktspēju un samazinās elektroenerģijas patēriņu.



Neraujiet, nepārvietojiet vai nesabojājiet ledusskapja caurules un/vai kabelus. Rīkojieties uzmanīgi, lai nesabojātu dzesēšanas sistēmu.

5.1 Periodiska tīrīšana

Ierīce regulāri jātīra:

- Daudzi virtuves virsmu tīrīšanas līdzekļi satur ķīmikālijas, kas var sabojāt ledusskapja plastmasas daļas. Šā iemesla dēļ izmantojiet mīkstu, siltā ūdenī samērcētu lupatiņu un neitrālas ziepes ārējo virsmu tīrīšanai.



Neizmantojiet mazgāšanas līdzekļus vai abrazīvas pastas ārējo virsmu tīrīšanai, tie var sabojāt krāsojumu vai nerūsējošā tērauda virsmu, uz kuras nepaliek pirkstu nospiedumu pēdas.

- regulāri pārbaudiet durvju blīvējumu un notīriet to, lai uz tā nebūtu netīrumu.
- noskalojiet un rūpīgi nožāvējiet.
- Tīriet ierīces aizmugurē esošo kondensatoru (melnās restes) un kompresoru ar suku. Šī

Pēc tīrīšanas pievienojiet ledusskapi elektrotīklam.

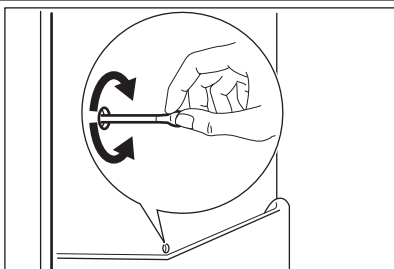
5.2 Ledusskapja ilgstoša neizmantošana

Ja ierīce netiek ilgstoši lietota, veiciet šādus piesardzības pasākumus:

- **atvienojiet ierīci no elektrotīkla;**
- izņemiet visus produktus;
- atkausējiet (ja paredzēts) un iztīriet ierīci un notīriet visus piederumus
- atstājiet durtiņas pusvīrus, lai nepieļautu nepatīkama aromāta veidošanos.

Ja neveicat iepriekš minētās darbības, palūdziet, lai kāds pārbauda ledusskapi jūsu prombūtnes laikā un novērs produktu sabojāšanos iespējamā elektroenerģijas piegādes pārtraukuma gadījumā.

5.3 Ledusskapja atkausēšana



Parastā darbības režīma laikā, ik reizi apstājoties kompresora motora darbībai, tiek automātiski likvidēts apsarmojums, kas veidojas uz ledusskapja nodalījumā esošā iztvaikotāja. Ūdens, kas rodas atkausēšanas laikā, pa aizplūdes šļūteni tiek novadīts īpašā tvertnē, kas atrodas ledusskapja aizmugurē virs kompresora motora, un tur iztvaiko.

Tādēļ, lai nepieļautu ūdens pārplūšanu un nokļūšanu uz produktiem, ir svarīgi periodiski iztīrīt arī ledusskapja nodalījuma vidusdaļā esošo atkausētā ūdens aizplūdes atveri.

5.4 Saldētavas atkausēšana

Šī ledusskapja saldētava ir aprīkota ar funkciju "No frost. Tas nozīmē, ka, ledusskapim darbojoties, apsarmojums uz iekšējām sienām un produktiem neuzkrājas.

Apsarmojums iekšpusē tiek likvidēts nepārtrauktas aukstā gaisa plūsmas cirkulācijas dēļ, un to automātiski nodrošina ventilators.

6. KO DARĪT, JA ...



BRĪDINĀJUMS

Pirms problēmrisināšanas atvienojiet strāvas padeves kontaktdakšu no kontaktligzdas.

Problēmrisināšanu saistībā ar problēmām, kas nav apskatītas šajā rokasgrāmatā, drīkst veikt tikai kvalificēts elektriķis vai kompetents speciālists.



Normālas darbības laikā var dzirdēt dažādas skaņas (kompresora, aukstumaģenta cirkulācijas).

Problēma	Iespējamie iemesli	Risinājumi
Ierīce nedarbojas. Lampa nedarbojas.	Ierīce ir izslēgta.	Ieslēdziet ierīci.
	Kontaktspraudnis nav pareizi pievienots elektrotīkla kontaktligzdai.	Pievienojiet pareizi kontaktspraudni elektrotīkla kontaktligzdai.
	Ierīcei nav strāvas padeves. Elektrotīkla kontaktligzdā nav strāvas.	Pievienojiet elektrotīkla kontaktligzdai citu elektroierīci. Sazinieties ar kvalificētu elektriķi.
Lampa nedeg.	Lampa darbojas gaidīšanas režīmā.	Aizveriet un atveriet durvis.
	Lampa ir bojāta.	Skatiet sadaļu "Lampas nomaiņšana".
Kompresors darbojas nepārtraukti.	Temperatūra nav iestatīta pareizi.	Iestatiet augstāku temperatūru.

Problēma	Iespējamie iemesli	Risinājumi
	Durvis nav pareizi aizvērtas.	Skatiet sadaļu "Durvju aizvēšana".
	Durvis tika vērtas pārāk bieži.	Neturiet durvis atvērtas ilgāk par nepieciešamo laiku.
	Produkta temperatūra ir pārāk augsta.	Ļaujiet produkta temperatūrai nokristies līdz telpas temperatūrai pirms to novietojiet uzglabāšanai.
	Telpas temperatūra ir pārāk augsta.	Samaziniet telpas temperatūru.
Pa ledusskapja aizmugures sienu plūst ūdens.	Automātiskās atkausēšanas laikā, izkusušā ledus ūdens plūst pa aizmugures sienu.	Tas ir normāli.
Ūdens notek ledusskapī.	Ūdens notece ir aizsērējusi.	Izīrīet ūdens noteci.
	Produkti traucē ūdenim notecēt ūdens savācējā.	Pārļiecinieties, vai produkti nav saskarsmē ar aizmugurējo sienu.
Ūdens notek zemē.	Kušanas ūdeņu tekne nenonāk tvaikošanas paplātē virs kompresora.	Pievienojiet kušanas ūdeņu tekni tvaikošanas paplātei.
Temperatūra ierīcē ir pārāk zema.	Temperatūras regulators nav pareizi iestatīts.	Iestatiet augstāku temperatūru.
Temperatūra ierīcē ir pārāk augsta.	Temperatūras regulators nav pareizi iestatīts.	Iestatiet zemāku temperatūru.
	Vienlaicīgi tiek uzglabāts pārāk daudz produktu.	Glabājiet mazāk produktu vienlaicīgi.
Temperatūra ledusskapī ir pārāk augsta.	Ledusskapī necirkulē aukstais gaiss.	Pārļiecinieties, vai ierīcē notiek aukstā gaisa cirkulācija.
Temperatūra saldētavā ir pārāk augsta.	Produkti ir novietoti pārāk tuvu cits citam.	Izvietojiet produktus tā, lai ap tiem cirkulētu aukstais gaiss.
Augšējais vai apakšējais kvadrāts parādās temperatūras displejā.	Temperatūras mērījumos ieviesusies kļūme.	Sazvanieties ar tuvākā servisa centra pārstāvi (dzesēšanas sistēma uzturēs produktus aukstus, bet temperatūru nebūs iespējams regulēt).
DEMO parādās displejā.	Ierīce atrodas demonstrācijas režīmā (DEMO).	Turiet taustiņu nospiestu aptuveni 10 sekundes, līdz atskan garš skaņas signāls un displejs uz īsu brīdi izslēdzas: ierīce sāk darboties normāli.

6.1 Lampas maiņa

Ierīcei ir ilga darba mūža LED apgaismojums. Apgaismojuma ierīci drīkst nomainīt tikai apkopes speciālists. Sazinieties ar tuvāko servisa centru.

6.2 Vispārīgi drošības norādījumi

1. Durvju bīvējuma tīrīšana.
2. Ja nepieciešams, noregulējiet durvis. Skatiet sadaļu "Uztādīšana".

3. Ja nepieciešams, nomainiet durvju blīvējumu. Sazinieties ar tuvāko servisa centru.

7. UZSTĀDĪŠANA



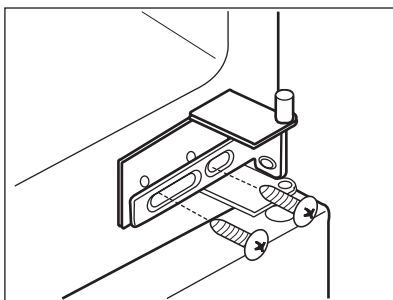
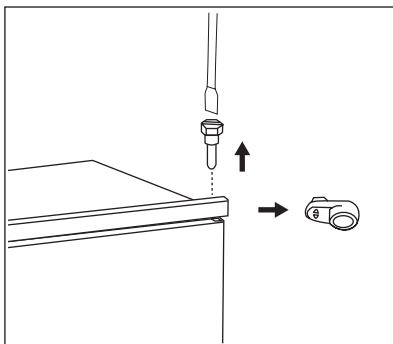
BRĪDINĀJUMS

Pirms ierīces uzstādīšanas rūpīgi iepazīstieties ar sadaļā "Drošības informācija" minēto drošības un ierīces pareizas uzstādīšanas informāciju.

7.1 Novietojums

Uzstādiēt šo ierīci vietā, kuras temperatūra atbilst ierīces tehnisko datu plāksnītē norādītajai klimatiskajai klasei:

Klimatiskā klase	Apkārtējās vides temperatūra
SN	no +10 °C līdz +32 °C
N	no +16 °C līdz +32 °C
ST	no +16 °C līdz +38 °C
T	no +16 °C līdz +43 °C



7.2 Elektriskais savienojums

Pirms ierīces pieslēgšanas elektrotīklam, pārbaudiet, vai tehnisko datu plāksnītē minētie sprieguma un frekvences parametri atbilst mājas elektrotīkla parametriem.

Ierīce jābūt saņemtai. Lai nodrošinātu zemējumu, strāvas kabeļa kontaktspraudnis ir aprīkots ar papildu kontaktu. Ja mājas elektrotīkla kontaktlīdza nav iezemēta, iepriekš sazinoties ar kvalificētu speciālistu, pievienojiet ierīcei atsevišķu, spēkā esošiem noteikumiem atbilstošu zemējumu.

Ražotājs neuzņemsies atbildību par sekām, kas būs radušās, neievērojot iepriekš minētos norādījumus.

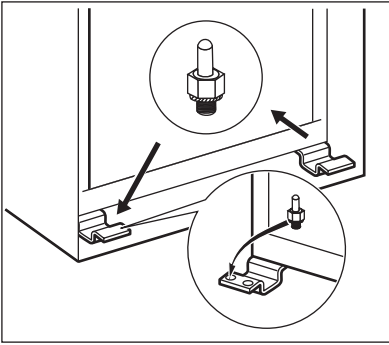
Ierīce atbilst šādām Eiropas Savienības direktīvām.

7.3 Durvju vēršanās virziena maiņa

Sākotnējais durvju vēršanās virziens ir pa labi. Lai atvērtu durvis uz kreiso pusi, pirms ierīces uzstādīšanas veiciet zemāk minētos soļus.

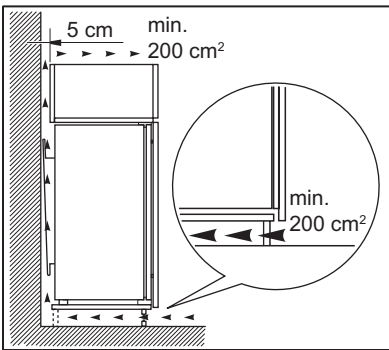
- Atskrūvējiet un izņemiet augšējo tapu.
- Noņemiet augšējās durvis.
- Izņemiet starpliku.

- Atslābiniet vidējo eņģi.
- Noņemiet apakšējās durvis.



- Atskrūvējiet un izņemiet apakšējo tapu. Pretējā pusē:
- Pievelciet apakšējo tapu
- Uzstādiet apakšējās durvis.
- Pievelciet vidējo eņģi.
- Uzstādiet starpliku.
- Uzstādiet augšējās durvis.
- Pievelciet augšējo tapu.

7.4 Ventilācijas prasības



Nodrošiniet ierīces aizmugurē piemērotu ventilāciju.

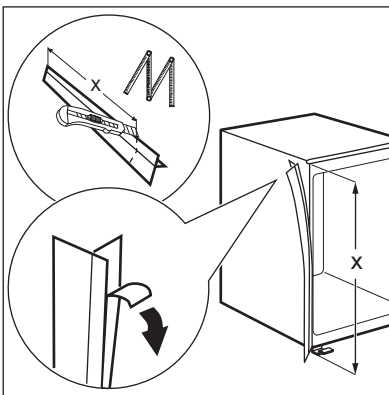
7.5 Ierīces uzstādīšana

Veiciet šādus pasākumus:

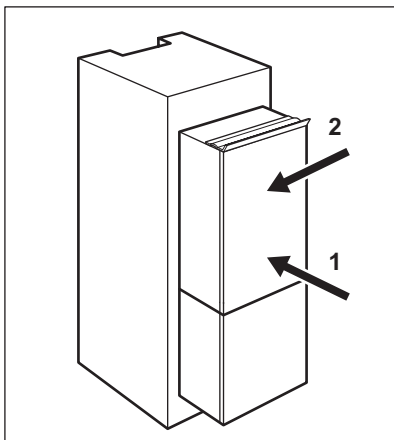


UZMANĪBU

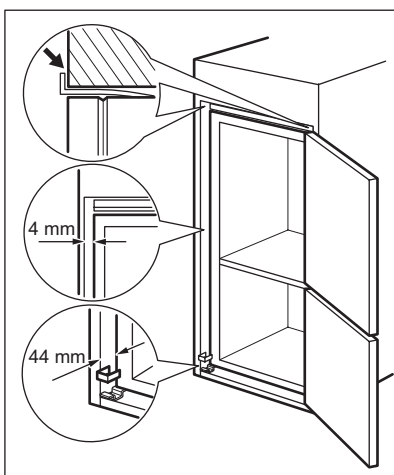
Pārliecinieties, lai kabelis būtu brīvi kustināms.



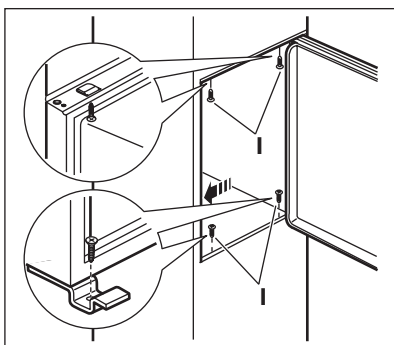
Ja nepieciešams, nogrieziet blīvlini un pielīmējiet to ierīcei, kā parādīts attēlā.



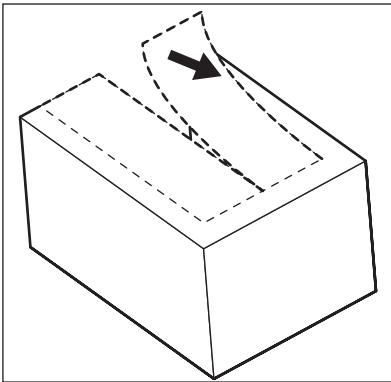
Ievietojiet ierīci iebūvēšanai paredzētā izgriezumā mēbelē.
 Bīdiet ierīci bultiņas (1) virzienā, līdz augšējās atveres pārsegs atduras pret virtuves skapi.
 Bīdiet ierīci bultiņas (2) virzienā pret skapi eņģu pretējā pusē.



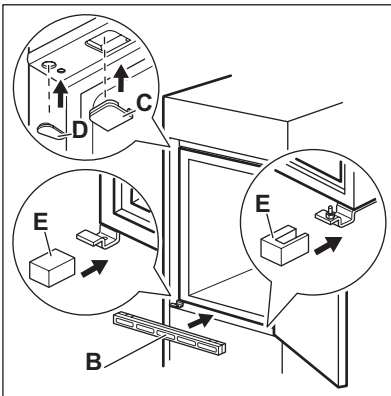
Pielāgojiet ierīci iebūvēšanai paredzētā izgriezumā mēbelē.
 Pārlicinieties, lai attālums starp ierīci un skapīša priekšējo malu būtu 44 mm.
 Apakšējās eņģes apvalks (piederumu maisā) nodrošina pareizu attālumu starp ierīci un virtuves mēbeli.
 Pārlicinieties, lai atstarpe starp ierīci un skapīti būtu 4 mm.
 Atveriet durvis. Novietojiet apakšējās eņģes apvalku vietā.



Pieskrūvējiet ierīci ar 4 skrūvēm pie mēbeles ar iebūvēšanai paredzētu izgriezumu.



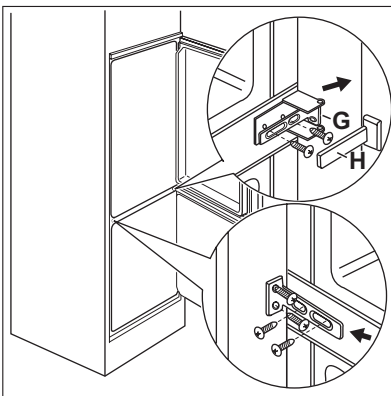
Noņemiet vajadzīgo daļu no eņģes apvalka (E). Pārliecinieties, ka noņemat DX daļu labajai eņģei, SX pretējai eņģei.



Piestipriniet apvalkus (C,D) pie kronšteiniem un eņģu atverēm.

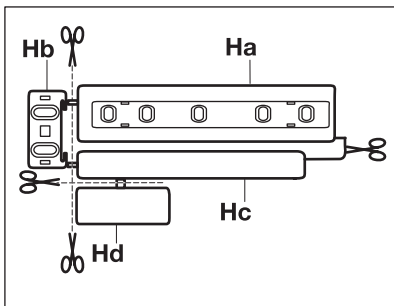
Uzstādiet ventilācijas restes (B).

Piestipriniet eņģu apvalkus (E) pie eņģēm.

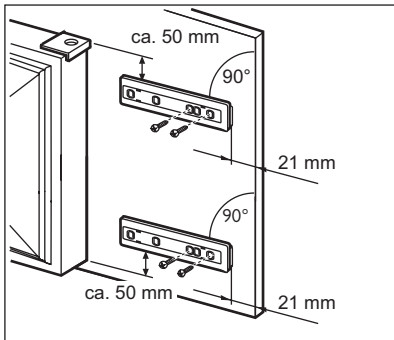


Novietojiet ierīci stateniski pie virtuves mēbeļu sānu sienas:

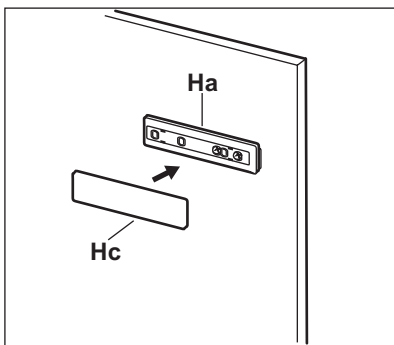
1. Palaidiet vajīgāk detaļas (G) skrūves un pārvietojiet detaļu (G) līdz skapīša sānu sienai.
2. Pievelciet atkal detaļas (G) skrūves.
3. Pievienojiet detaļu (H) detaļai (G).



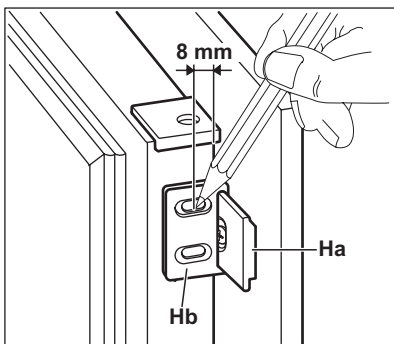
Atvienojiet detaļas (Ha), (Hb), (Hc) un (Hd).



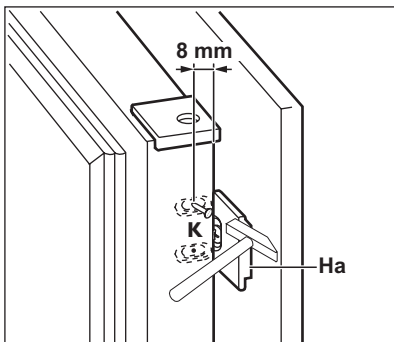
Uzstādiēt daļu (Ha) virtuves mēbeļu iekšpusē.



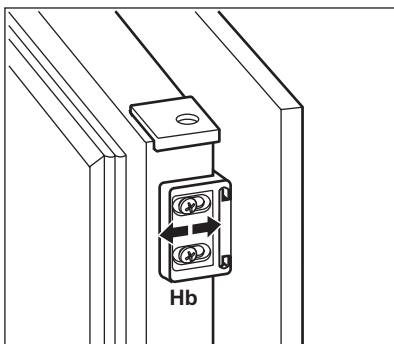
Uzbīdīet detaļu (Hc) uz detaļas (Ha).



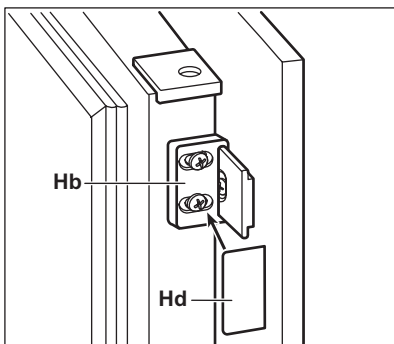
Atveriet ierīces durvis un virtuves skapīša durvis 90° leņķī.
Ievietojiet nelielo taisnstūra elementu (Hb) vadotnē (Ha).
Savienojiet ierīces un virtuves skapīša durvis un iezīmējiet atverēm paredzētās vietas.



Noņemiet kronšteinus un iezīmējiet 8 mm attālumumu no durvju ārējās malas, kur jāuzstāda skrūve (K).



Novietojiet vēlreiz nelielo taisnstūra elementu uz vadotnes un nostipriniet to ar komplektācijā esošajām skrūvēm. Pielāgojot daļu (Hb), izlīdziniet skapja durvis ar ierīces durvīm.

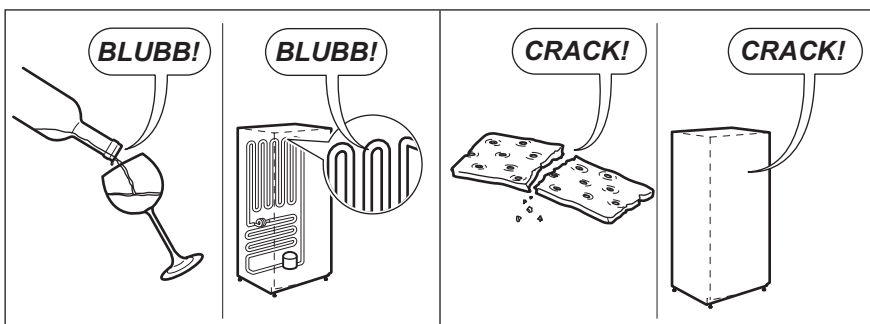
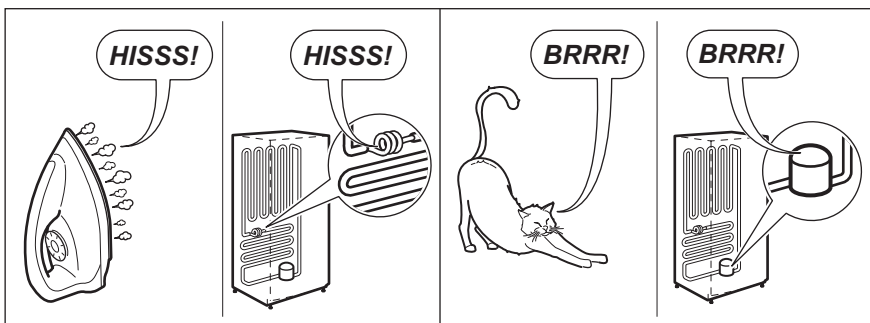
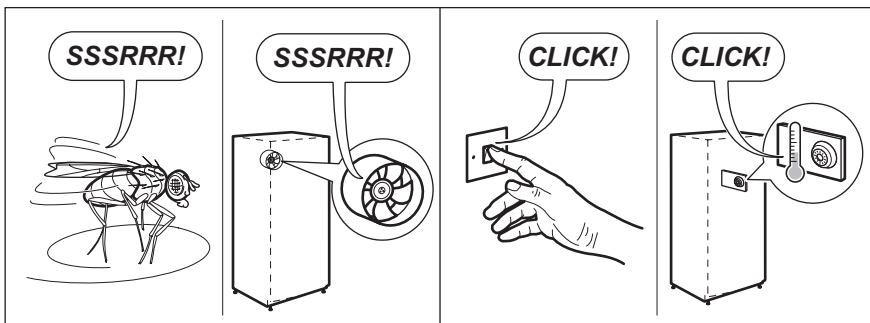
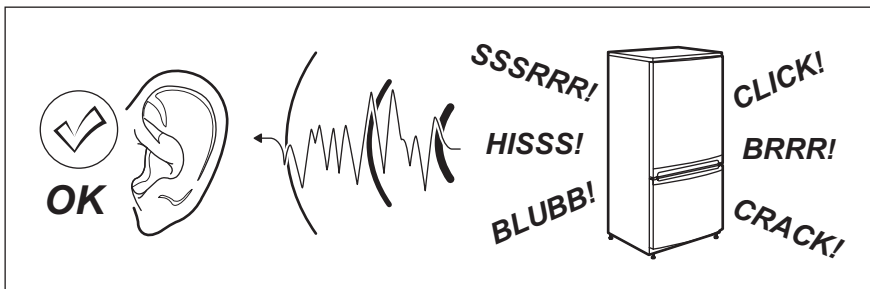


Iespiediet detaļu (Hd) detaļā (Hb). Pārbaudiet vēlreiz, lai pārliecinātos, vai:

- Visas skrūves ir pievilktas.
- Blīvējuma sloksne ir cieši piestiprināta pie korpusa.
- Durvis atveras un aizveras pareizi.

8. TROKŠŅI

Normālas darbības laikā var dzirdēt dažādas skaņas (kompresora, aukstumaģenta cirkulācijas).





9. TEHNISKIE DATI

Iebūvēšanai paredzētās nišas izmēri		
Augstums	1780 mm	
Platums	560 mm	
Dziļums	550 mm	
Uzglabāšanas ilgums elektroenerģijas piegādes pārtraukuma gadījumā	21 st.	
Spriegums	230–240 V	
Frekvence	50 Hz	

Tehniskā informācija atrodas ledusskapja iekšpusē, kreisajā pusē uz datu plāksnītes.

10. APSVĒRUMI PAR VIDES AIZSARDZĪBU

Nododiet otrreizējai pārstrādei materiālus ar simbolu . Ievietojiet iepakojuma materiālus atbilstošos konteineros to otrreizējai pārstrādei. Palīdziet aizsargāt apkārtnējo vidi un cilvēku veselību, atkārtoti pārstrādājot elektrisko un

elektronisko iekārtu atkritumus. Neizmetiet ierīces, kas apzīmētas ar šo simbolu  kopā ar mājsaimniecības atkritumiem. Nododiet izstrādājumu vietējā otrreizējās pārstrādes punktā vai sazinieties ar vietējo pašvaldību.

TURINYS

1. SAUGOS INSTRUKCIJA	23
2. VALDYMO SKYDELIS	25
3. KASDIENIS NAUDOJIMAS	28
4. NAUDINGA INFORMACIJA IR PATARIMAI	30
5. VALYMAS IR PRIEŽIŪRA	31
6. KĄ DARYTI, JEIGU... ..	32
7. ĮRENGIMAS	34
8. TRIUKŠMAS	39
9. TECHNINIAI DUOMENYS	41

MES GALVOJAME APIE JUS

Dėkojame, kad pirkote šį „Electrolux“ gaminį. Jūs pasirinkote gaminį, kuris pasižymi dešimtmečiais profesionalios patirties ir naujovėmis. Originalus ir stilingas, jis sukurtas turint galvoje jus. Taigi, kai tik naudojate jį, galite jaustis saugūs, žinodami, kad kiekvieną kartą pasieksite puikių rezultatų.

Sveiki atvykę į „Electrolux“ pasaulį!

Apsilankykite mūsų interneto svetainėje, kad:



gautumėte naudojimo patarimų, brošiūrų, trikčių šalinimo, aptarnavimo informacijos:
www.electrolux.com



užregistruotumėte savo gaminį geresniam aptarnavimui:
www.electrolux.com/productregistration



įsigytumėte priedų, vartojamųjų prekių ir originalių atsarginių dalių savo prietaisui:
www.electrolux.com/shop

KLIENTŲ PRIEŽIŪROS IR APTARNAVIMO

Rekomenduojame naudoti tik originalias atsargines dalis.

Kreipdamiesi į aptarnavimo centrą, būtina pateikti šią informaciją.

Informacija yra nurodyta techninių duomenų plokštelėje. Modelis, PNC, serijos numeris.



Įspėjimas / atsargumo ir saugos informacija.



Bendroji informacija ir patarimai



Informacija dėl aplinkos apsaugos

Galimi pakeitimai.

1. SAUGOS INSTRUKCIJA

Savo saugumui ir taisyklingam naudojimui užtikrinti, prieš įrengdami prietaisą ir prieš naudodami jį pirmą kartą, atidžiai perskaitykite šį naudotojo vadovą, jame pateiktus patarimus ir perspėjimus. Siekiant išvengti apmaudžių klaidų ir nelaimingų atsitikimų, itin svarbu, kad visi šio prietaiso naudotojai gerai žinotų prietaiso veikimo ir saugos savybes. Išsaugokite šį vadovą. Jeigu prietaisą pergabenate į kitą vietą arba parduodate, būtinai pridėkite jo naudojimo instrukciją, kad naujieji savininkai galėtų tinkamai susipažinti su prietaiso naudojimu ir sauga.

Norėdami išvengti pavojaus gyvybei ir apsaugoti turimą, privalote imtis šiose naudotojo instrukcijoje nurodytų atsargumo priemonių. Gamintojas neat-sako už žalą, atsiradusią dėl neatsargumo.

1.1 Vaikų ir neįgalių žmonių apsaugos priemonės

- Vaikams ir asmenims, nesugebantiems saugiai naudotis prietaisu dėl savo psichinio, jautrinio arba protinio neįgalumo arba patirties bei žinių trūkumo, negalima naudotis šiuo prietaisu be už šių asmenų saugumą atsakingų asmenų priežiūros ir nurodymų.

Pasirūpinkite vaikų priežiūrą ir neleiskite jiems žaisti su prietaisu.

- Visas pakuotės dalis laikykite vaikams nepasiekiamoje vietoje. Yra pavojus užduoti.
- Jei prietaisą ruošiatės išmesti, iš lizdo ištraukite kištuką, nupjaukite elektros laidą (kuo arčiau prietaiso), kad vaikai žaisdami nenukentėtų nuo elektros smūgio, ir nuimkite dureles, kad vaikai negalėtų užsidaryti šaldytuve.
- Jei šiuo prietaisu, kuriame įrengti magnetiniai dūrelių tarpikliai, pakeičiate seną prietaisą, kurio dūrelėse arba dangtyje įrengtas spyruoklinis užraktas (skląstis), prieš išmesdami seną prietaisą būtinai sugadinkite jo spyruoklinį užraktą. Tada jis netaps pavojingais spąstais vaikams.

1.2 Bendri saugos reikalavimai



ĮSPĖJIMAS

Pasirūpinkite, kad nebūtų užkimštos ventiliacinės angos, esančios prietaiso korpuse ar įmontuotoje konstrukcijoje.

- Prietaisas yra skirtas maisto produktams ir (arba) gėrimams laikyti, vadovaujantis šios instrukcijų knygelės nurodymais.
 - darbuotojų valgomuosiuose, pavyzdžiui, parduotuvėse, biuruose ir kitoje darbo aplinkoje;
 - kaimo sodybose, viešbučiuose, moteliuose ir kitose gyvenamosiose aplinkose;
 - viešbučiuose, kuriose siūloma nakvynė su pusryčiais;
 - viešojo maitinimo ir panašiose ne mažmeninės prekybos aplinkose.
- Atitirpymo proceso negreitinkite mechaniniais prietaisais ar kitais dirbtiniais būdais.
- Šaldomųjų prietaisų viduje nenaudokite jokių kitų elektros prietaisų (pavyzdžiui, ledų gamintojų prietaisų), nebent gamintojas tokius prietaisus patvirtino šiam tikslui.
- Nepažeiskite šaltnešio grandinės.
- Prietaiso šaltnešio grandinėje naudojama šaltnešio medžiaga izobutanas (R600a) – tai gamtinės dujos, labai ekologiškos, tačiau degios.

Prietaiso gabenimo ir įrengimo metu pasirūpinkite, kad nebūtų pažeista jokia šaltnešio grandinės sudedamoji dalis.

Jeigu pažeista šaltnešio grandinė:

 - venkite atviros liepsnos ir ugnies šaltinių;
 - gerai išvėdinkite patalpą, kurioje stovi prietaisas.
- Keisti techninius duomenis arba bet kokiu būdu bandyti modifikuoti šį prietaisą yra pavojinga. Dėl pažeisto elektros laido gali susidaryti trumpasis jungimas, kilti gaisras ir (arba) galite patirti elektros smūgį.



ĮSPĖJIMAS

Kad išvengtumėte pavojų, visus elektros komponentus (elektros laidą, kištuką, kompresorių) turi keisti tik įgaliotoji techninės priežiūros įmonė arba kvalifikuotas techninės priežiūros darbuotojas.

1. Draudžiama ilginti elektros maitinimo laidą.
2. Pasirūpinkite, kad prietaiso galinė dalis nesulaužytų ar kitaip nepažeistų elektros kištuko. Sulaužytas arba kitaip pažeistas elektros kištukas gali perkaisti ir sukelti gaisrą.

3. Pasirūpinkite, kad bet kada galėtumėte pasiekti prietaiso maitinimo laido kištuką.
 4. Netraukite suėmę už maitinimo laido.
 5. Jei elektros kištuko lizdas blogai priveržtas, į jį maitinimo laido kištuko nekiškite. Galite patirti elektros smūgį arba kilti gaisras.
 6. Prietaisą draudžiama eksploatuoti, jei jo lemputė neuždengta gaubteliu (jeigu numatytas).
- Prietaisas yra sunkus. Jį perkeliant ar perstumiant reikia būti atsargiems.
 - Jei jūsų rankos drėgnos, neimkite ir nelieskite jokių produktų šaldiklio skyriuje, kitaip galite susibraizyti odą arba ji gali nušalti nuo šerkšno / šaldiklio.
 - Pasirūpinkite, kad į prietaisą ilgą laiką nešviestų tiesioginiai saulės spinduliai.
 - Šiame prietaise naudojamos lemputės (jeigu numatytos) yra specialios paskirties, skirtos tik buitiniams prietaisams. Jos nėra tinkamos buitiniam patalpų apšvietimui.

1.3 Kasdienis naudojimas

- Ant plastikinių prietaiso dalių nestatykite karštų puodų.
- Prietaise nelaikykite degių dujų ir skysčių - tokios medžiagos gali sprogti.
- Maisto produktų nedėkite tiesiai priešais oro išleidimo angą, esančią galinėje sienelėje (jeigu prietaisas turi funkciją „be šerkšno“).
- Atitirpdžius užšaldytą maistą, jo pakartotinai užšaldyti negalima.
- Iš anksto supakuotą užšaldytą maistą laikykite vadovaudamiesi užšaldyto maisto gamintojo instrukcijomis.
- Privaloma tiksliai vadovautis prietaiso gamintojo rekomendacijomis dėl produktų laikymo. Skaitykite atitinkamas instrukcijas.
- Į šaldyklys skyrių nedėkite anglirūgštės prisotintų arba putojančių gėrimų - dėl tokių gėrimų inde susidaro slėgis, todėl indas gali sprogti ir sugadinti prietaisą.
- Jei valgysite ką tik iš prietaiso išimtus ledus ant pagaliuko, galite nušalti.

1.4 Priežiūra ir valymas

- Prieš atlikdami priežiūros ar valymo darbus, išjunkite prietaisą ir ištraukite maitinimo laido kištuką iš tinklo lizdo.
- Nevalykite prietaiso su metaliniais daiktais.

- Šerkšno pašalinimui nenaudokite aštrių daiktų. Naudokite plastikinį grandiklį.
- Reguliariai tikrinkite šaldytuve esantį atitirpusio vandens nuleidimo vamzdelį. Jei reikia, išvalykite vamzdelį. Jei nuleidimo vamzdelis užsikimšęs, vanduo kaupsis prietaiso apačioje.

1.5 Įrengimas



Prietaisą prie elektros tinklo prijunkite tiksliai vadovaudamiesi atitinkame paragrafe pateiktomis instrukcijomis.

- Prietaisą išpakuokite ir patikrinkite, ar jis nepažeistas. Jei jis pažeistas, jo nejunkite prie elektros tinklo. Apie galimus pažeidimus nedelsdami praneškite pardavėjui. Jei prietaisas pažeistas, neišmeskite pakuotės.
- Prieš prietaisą prijungiant rekomenduojama palaukti mažiausiai keturias valandas, kad alyva galėtų sutekėti į kompresorių.
- Aplink prietaisą turi būti pakankamai gera oro cirkuliacija, kitaip prietaisas gali perkaisti. Pakankamai gera ventilacija bus tuo atveju, jei paisysite įrengimo instrukcijų.
- Jei tik įmanoma, gaminio galinė sienelė turi būti nukreipta į sieną, kad niekas negalėtų paliesti arba užkabinti šiltų dalių (kompresoriaus, kondensatoriaus) ir nusidėginti.
- Prietaisą draudžiama statyti arti radiatorių ir vryklių.
- Patikrinkite, ar po įrengimo elektros laido kištukas yra pasiekiamas.
- Prijunkite tik prie geriamojo vandens įvado (jeigu numatytas vandens prijungimas).

1.6 Techninė priežiūra


- Visus elektros prijungimo darbus turi atlikti kvalifikuotas elektrikas arba kompetentingas specialistas.
- Šio gaminio techninę priežiūrą leidžiama atlikti tik įgaliotam techninės priežiūros centrui; galima naudoti tik originalias atsargines dalis.

1.7 Aplinkos apsauga

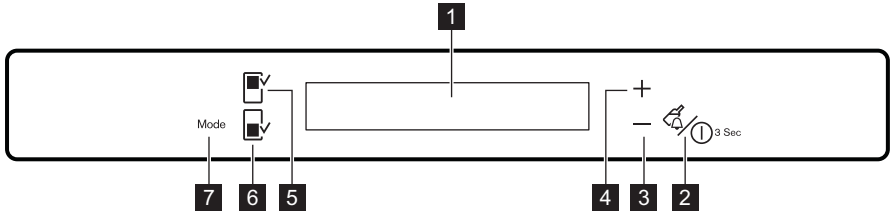


Šiame prietaise - nei jo aušinamosios medžiagos grandinėje, nei izoliacinėse medžiagose - nėra dujų, galinčių pažeisti ozono sluoksnį. Prietaisą draudžiama išmesti kartu su buitiniems šiukšlėmis ir atliekomis. Izoliacinėje puotoje yra degių dujų: prietaisą reikia išmesti paisant galiojančių reglamentų -

juos sužinosite vietos valdžios institucijose. Nepažeiskite aušinamojo įtaiso, ypač galinėje dalyje greta šilumokačio.

Šiame prietaise naudojamas medžiagas, pažymėtas simboliu , galima perdirbti.

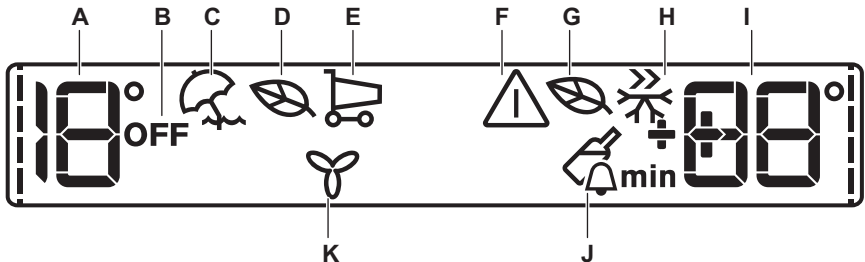
2. VALDYMO SKYDELIS



- 1** Ekranu rodmuo
- 2** Drink Chill mygtukas ir prietaiso ON/OFF mygtukas
- 3** Temperatūros mažinimo mygtukas
- 4** Temperatūros didinimo mygtukas
- 5** Šaldytuvo skyriaus mygtukas

- 6** Šaldiklio skyriaus mygtukas
 - 7** Mygtukas Mode
- Mygtukų signalą galima pagarsinti vienu metu paspaudus ir kelias sekundes palaikius nuspaudus Mode mygtuką ir temperatūros mažinimo mygtuką. Pakeitimą galima atitaisyti.

2.1 Ekranas



- A) Šaldytuvo temperatūros indikatorius
- B) Šaldytuvo IŠJUNGIMO indikatorius
- C) Atostogų režimas
- D) Šaldytuvo ekonomiškasis režimas
- E) ShoppingMode
- F) Išpėjamas indikatorius
- G) Šaldiklio ekonomiškasis režimas
- H) Režimas FastFreeze
- I) Šaldiklio temperatūros indikatorius
- J) Režimas DrinksChill
- K) Režimas FreeStore

i Pasirinkus šaldytuvo arba šaldiklio skyrių, rodomas ----- animuotas vaizdas. Pasirinkus temperatūrą, kelias minutes mirksi animacija.

2.2 Prietaiso įjungimas

Prietaisui įjungti atlikite tokius veiksmus:

1. Įjunkite maitinimo laido kištuką į elektros lizdą.
2. Temperatūros indikatoriai rodo nustatytą numatytąją temperatūrą.

Jeigu ekrane rodomas DEMO simbolis, prietaisas veikia demonstraciniu režimu: žr. paragrafą „KAŲ DARYTI, JEIGU...“.

Kaip parinkti kitą nustatytą temperatūros reikšmę, žr. skyriuje „Temperatūros reguliavimas“.

2.3 Šaldytuvo išjungimas

Norėdami išjungti šaldytuvą:

1. Kelias sekundes palaikykite nuspaudę mygtuką Fridge Compartment .
2. Ekране rodomas šaldytuvo OFF indikatorius.

2.4 Šaldytuvo įjungimas

Norėdami įjungti šaldytuvą:

1. Paspauskite mygtuką Fridge Compartment.

Šaldytuvo OFF indikatorius užgesa.

Kaip parinkti kitą nustatytą temperatūros reikšmę, žr. skyriuje „Temperatūros reguliavimas“.

2.5 Išjungimas

Norėdami išjungti prietaisą, atlikite šiuos veiksmus:

1. 3 sekundes palaikykite nuspaudę prietaiso ON/OFF mygtuką.
2. Ekranas išsijungia.
3. Norėdami atjungti prietaiso maitinimą, ištraukite maitinimo laido kištuką iš elektros lizdo.

2.6 Temperatūros reguliavimas

Pasirinkite šaldytuvo ar šaldiklio skyrių. Paspauskite temperatūros mygtuką, kad nustatytumėte temperatūrą.

Nustatyta numatytoji temperatūra:

- +4 °C šaldytuve;
- -18 °C šaldiklyje.

Temperatūros indikatoriai rodo nustatytą temperatūrą.

Nustatyta temperatūra pasiekama per 24 valandas.



Nutrūkus elektros tiekimui, nustatyta temperatūra išsaugoma atmintyje.

2.7 Atostogų režimas

Ši funkcija naudojama tam, kad per ilgą atostogų šaldytuvą būtų galima laikyti uždarytą bei tuščią ir nepradėtų sklisti nemalonūs kvapas.



Veikiant atostogų funkcijai, šaldytuvo skyrius turi būti tuščias.

Norėdami įjungti šią funkciją:

1. Spauskite mygtuką Mode tol, kol pasirodys atitinkama piktograma.

Šaldytuvo temperatūros indikatorius rodo nustatytą temperatūrą.

Norėdami išjungti šią funkciją:

1. Spauskite mygtuką Mode, kad pasirinktumėte kitą funkciją arba nieko nepasirinktumėte.



Ši funkcija išjungiamą, pasirinkus kitą nustatytą šaldytuvo temperatūros reikšmę.

2.8 EcoMode šaldytuvo ir šaldiklio skyriui

Norėdami kuo geriau išlaikyti maistą, pasirinkite EcoMode.

Norėdami įjungti šią funkciją:

1. Pasirinkite šaldytuvo / šaldiklio skyrių.
2. Spauskite mygtuką Mode tol, kol pasirodys atitinkama piktograma.

Temperatūros indikatorius rodo nustatytą temperatūrą:

- šaldytuve: +4 °C
- šaldiklyje: -18 °C

Norėdami išjungti šią funkciją:

1. Pasirinkite šaldytuvo / šaldiklio skyrių.
2. Spauskite mygtuką Mode, kad pasirinktumėte kitą funkciją arba nieko.



Ši funkcija išsijungia parinkus kitą nustatytos temperatūros reikšmę.

2.9 ShoppingMode

Jei jums reikia įdėti didelį kiekį šiltų maisto produktų, pavyzdžiui, apsipirkus bakalėjos parduotuvėje, rekomenduojame įjungti ShoppingMode, kad produktai greičiau sušaltų ir jie nesušildytų šaldytuve jau esančių produktų.

Norėdami įjungti šią funkciją:

1. Spauskite mygtuką Mode tol, kol pasirodys atitinkama piktograma.

ShoppingMode automatiškai išsijungia maždaug po 6 valandų.

Norėdami išjungti šią funkciją prieš ją išjungiant automatiškai:

1. Spauskite mygtuką Mode, kad pasirinktumėte kitą funkciją arba nieko nepasirinktumėte.



Ši funkcija išjungiamą, pasirinkus kitą nustatytą šaldytuvo temperatūros reikšmę.

2.10 Režimas FastFreeze

Norėdami įjungti šią funkciją:

1. Pasirinkite šaldiklio skyrių.
2. Spauskite mygtuką Mode tol, kol pasirodys atitinkama piktograma.

Ši funkcija automatiškai nustoja veikti po 52 valandų.

Norėdami išjungti šią funkciją prieš ją išjungiant automatiškai:

1. Pasirinkite šaldiklio skyrių.
2. Spauskite mygtuką Mode, kad pasirinktumėte kitą funkciją arba nieko.



Ši funkcija išsijungia, pasirinkus kitą nustatytą šaldiklio temperatūros reikšmę.

2.11 Režimas DrinksChill

Režimas DrinksChill naudojamas garso signalui norimu metu nustatyti. Ši funkcija naudinga, pavyzdžiui, kai pagal receptą tešlą reikia tam tikrą laiką šaldyti, arba kai reikia priminti apie šaldiklyje esančius butelius, sudėtus greitam atšaldymui. Norėdami įjungti šią funkciją:

1. Paspauskite mygtuką DrinkChill. Rodomas indikatorius DrinksChill. Laikmatis rodo nustatytą vertę (30 minučių).
2. Norėdami nustatyti laikmačio vertę nuo 1 iki 90 minučių, paspauskite temperatūros mažinimo ir temperatūros didinimo mygtuką.
3. Laikmatis pradeda mirksėti (min). Pasibaigus atgalinės laiko atskaitos skaičiavimui, mirksi indikatorius DrinksChill ir skamba garso signalas:

1. Išimkite visus gėrimus iš šaldiklio skyriaus.
2. Paspauskite mygtuką DrinkChill, kad išjungtumėte garsą ir nutrauktumėte šią funkciją.

Šią funkciją galima išjungti bet kada, kai vykdoma atgalinė atskaita:

1. Paspauskite mygtuką DrinkChill.
2. Indikatorius DrinksChill užgęsta. Laiką galima pakeisti atgalinės atskaitos metu ir pabaigoje, paspaudus temperatūros mažinimo ir temperatūros didinimo mygtuką.

2.12 Aukštos temperatūros įspėjimo signalas

Temperatūros didėjimą (pavyzdžiui, dėl anksčiau įvykusio elektros maitinimo pertrūkio) šaldiklio skyriuje rodo:

- mirksintys perspėjamasis ir šaldiklio temperatūros indikatoriai;
- veikiantis perspėjamasis signalas. Perspėjamojo signalo išjungimas:

1. Paspauskite bet kurį mygtuką.
2. Perspėjamasis signalas išsijungia.
3. Šaldiklio temperatūros indikatorius kelias sekundes rodo aukščiausią temperatūrą. Po to vėl rodoma nustatyta temperatūra.
4. Perspėjamasis indikatorius mirksi tol, kol sąlygos tampa įprastos. Išjungus perspėjamąjį signalą, perspėjamasis indikatorius užgęsta.

2.13 Atidarytų durelių įspėjimo signalas

Jeigu durelės paliekamos praviros kelias minutes, pasigirsta įspėjamasis signalas. Apie praviaras dureles įspėjama tokiu būdu:

- žybcioja įspėjamasis indikatorius;
- girdimas garsinis signalas. Atkūrus normalias sąlygas (uždarius dureles), įspėjamasis signalas išsijungia. Veikiant įspėjamajam signalui, jį išjungsitė paspaudę bet kurį mygtuką.

2.14 Režimas FreeStore

Norėdami įjungti šią funkciją:

1. Spauskite mygtuką Mode tol, kol pasirodys atitinkama piktograma.

Norėdami išjungti šią funkciją:

1. Spauskite mygtuką Mode, kad pasirinktumėte kitą funkciją arba nieko nepasirinktumėte.



Jeigu funkcija įjungiamą automatiškai, indikatorius FreeStore nerodomas (žr. „Kasdienis naudojimas“). Įjungus režimą FreeStore, padidėja energijos sąnaudos.

3. KASDIENIS NAUDOJIMAS

3.1 Vidaus valymas

Prieš naudodami prietaisą pirmą kartą, drungnu vandeniu ir nedideliu kiekiu neutralaus muilo nuplaukite prietaiso vidų ir visas vidines dalis – taip pašalinsite naujam prietaisui būdingą kvapą; paškui gerai nusausinkite.



Nenaudokite valomųjų priemonių ar šveičiamųjų miltelių, nes jie pažeis dangą.



Jeigu ekrane rodomas DEMO simbolis, prietaisas veikia demonstraciniu režimu: žr. skyrių „KĄ DARYTI, JEIGU...“.

3.2 Šviežių maisto produktų užšaldymas

Šaldiklio skyriuje galima užšaldyti šviežius maisto produktus ir juos užšaldytus arba visiškai užšaldytus laikyti ilgą laiką.

Norėdami užšaldyti šviežius maisto produktus, funkciją Action Freeze įjunkite mažiausiai 24 valandas prieš dėdami užšaldyti skirtus maisto produktus į šaldiklio kamerą.

Šviežių užšaldymui skirtą maistą dėkite viršutinėje šaldiklio kameros dalyje, kadangi ten yra šalčiausias taškas.

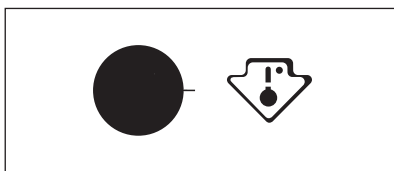
Didžiausias maisto kiekis, kurį galima užšaldyti per 24 valandas, nurodytas **duomenų lentelėje**, prietaiso viduje esančioje plokštelėje.

Užšaldymo procesas trunka 24 valandas: šio periodo metu į šaldiklį daugiau produktų nedėkite.

3.3 Užšaldytų produktų laikymas

Kai prietaisą įjungiate pirmą kartą arba jei jo ilgai nenaudojote, prieš dėdami produktus į šį skyrių

3.7 Temperatūros indikatoriaus



leiskite prietaisui veikti mažiausiai 2 valandas esant didžiausiai nuostatai.



Atsitiktinio atitirpimo atveju, pavyzdžiui, atsijungus elektros maitinimui, jei maitinimo nebuvo ilgiau, negu duomenų lentelės eilutėje "Produktų išsilaukymo trukmė" nurodyta trukmė, atitirpusius produktus reikia nedelsiant suvartoti arba iš karto išvirti / iškepti ir užšaldyti pakartotinai (ataušinus).

3.4 Atitirpinimas

Visiškai užšaldytus arba užšaldytus maisto produktus prieš juos naudojant galima atitirpinti šaldytuvo skyriuje arba kambario temperatūroje - tai priklauso nuo to, kiek laiko galite skirti šiam darbui.

Mažus užšaldytus maisto produkto gabalėlius galima gaminti iškart juos išėmus iš šaldyklos: tačiau jų gaminimas užtruks ilgiau.

3.5 Ledo kubelių gamyba

Šiame prietaise yra vienas arba keli dėklai ledo kubeliams gaminti. Šiuos dėklus pripildykite vandeniu ir juos sudėkite į šaldyklos skyrių.



Dėklų iš šaldyklos netraukite naudodami metalinius daiktus.

3.6 Šalčio akumulatoriai

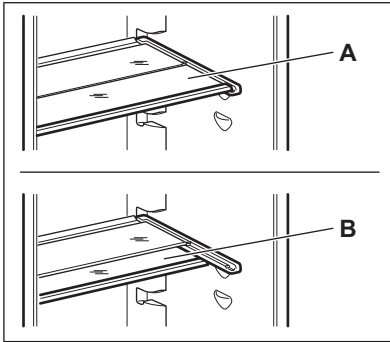
Šaldiklyje yra vienas arba daugiau šalčio akumuliatorių; jie prailgina produktų laikymo laiką dingus elektros srovei ar sugedus prietaisui.



Šis prietaisas parduodamas Prancūzijoje.

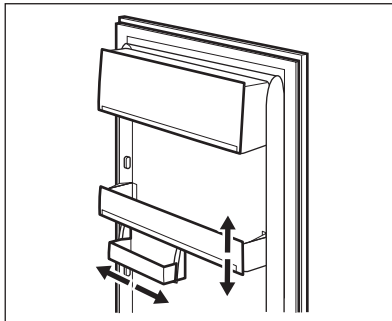
Atsižvelgiant į šioje šalyje galiojančius teisės aktus, jis turi būti pateiktas su specialiu įtaisu (žr. paveikslėlį), įdėtu apatiniam šaldytuvo skyriuje, rodančiu šalčiausią jo sritį.

3.8 Perkeliamos lentynos



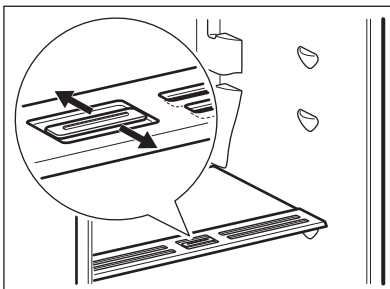
Šaldytuvo sienelėse yra įrengtos atramos, todėl lentynas galima įstatyti į norimas vietas. Tam, kad geriau išnaudotumėte erdvę, priekines pusines lentynas galima dėti po galinėmis lentynomis.

3.9 Durelių lentynų išdėstymas



Kad galėtumėte laikyti įvairių dydžių maisto paketus, durelių lentynas galima išdėstyti skirtinguose aukščiuose. Norėdami pareguliuoti, atlikite šiuos veiksmus: pamažu traukite lentyną rodyklės kryptimi, kol ji atsilaisvins; tada ją įstatykite į norimą vietą.

3.10 Drėgmės valdiklis

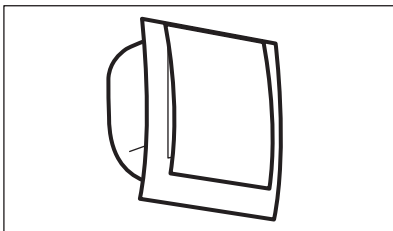


Stiklinėse lentynose yra įpjovos (reguliuojamas pastumiant svirtį), leidžiančios reguliuoti temperatūrą daržovių stalčiuje (-iuose).

Kai ventiliacinės angos yra uždarytos: natūrali maisto (vaisių ir daržovių) skyreliuose esanti drėgmė išlieka ilgiau.

Kai ventiliacinės angos yra atidarytos: vyksta didesnė oro cirkuliacija ir mažėja drėgmės kiekis vaisių ir daržovių skyreliuose.

3.11 FreeStore



Šaldytuvo skyriuje įrengtas įtaisas, kuris leidžia greitai atšaldyti maisto produktus ir užtikrina vienodesnę temperatūrą šaldytuvo skyriuje. Kai reikia, šis įtaisas pats įsijungia, pavyzdžiui, kai reikia greitai atstatyti temperatūrą po to, kai buvo atidarytos durelės, arba esant aukštai aplinkos temperatūrai.

Prireikus, galite įjungti prietaisą rankiniu būdu (žr. skyrių „Funkcija FreeStore“).



Prietaisas FreeStore išsijungia atidarius dureles ir nedelsiant vėl įsijungia dureles uždarius.

4. NAUDINGA INFORMACIJA IR PATARIMAI.

4.1 Energijos taupymo patarimai

- Neatidarinėkite dažnai durų, nepalikite jų atvirų ilgiau, negu yra būtina.
- Jei aplinkos temperatūra aukšta, temperatūros reguliatorius nustatytas ties didžiausia nuostata ir prietaisas pilnas produktų, kompresorius gali veikti nepertraukiamai, todėl ant garintuvo gali susiformuoti šerkšno arba ledo. Jei taip nutinka, temperatūros reguliatorių nustatykite ties mažiausia nuostata, kad galėtų vykti automatinis atitirpdymas - tada bus taupoma elektros energija.

4.2 Šviežių maisto produktų šaldymo patarimai

Norėdami, kad šaldytuvus gerai veiktų:

- nelaikykite jame šiltų maisto produktų arba garuojančių skysčių
- maisto produktus uždenkite arba įvyniokite, ypač jei jie pasižymi stipriu kvapu
- maisto produktus išdėstykite taip, kad aplink juos galėtų laisvai cirkuluoti oras

4.3 Šaldymo patarimai

Naudingi patarimai:

Mėsa (visų rūšių) : įvyniokite į polietileno maišelius ir dėkite ant stiklinės lentynos virš daržovių stalčiaus.

Taip laikyti ją galima ne ilgiau negu vieną arba dvi dienas.

Gatavi produktai, šalti patiekalai ir kt.: tokius produktus reikėtų uždenkti; jie gali būti dedami ant bet kurios lentynos.

Vaisiai ir daržovės: juos reikia gerai nuvalyti ir sudėti į specialų (-ius) stalčių (-ius).

Sviestas ir sūris: šiuos produktus reikia sudėti į specialius, sandarius indus arba suvynioti į aliuminio foliją / polietileno maišelius, kad jie turėtų kuo mažesnę sąlytį su oru.

Pieno buteliai: jie turi būti su dangteliais; butelius laikykite durelėse esančioje butelių lentynoje.

Bananą, bulvių, svogūnų ir česnakų, jei jie nesupakuoti, šaldytuve laikyti negalima.

4.4 Užšaldymo patarimai

Keli patarimai, jei norite pasinaudoti visais užšaldymo proceso teikiamais privalumais:

- maksimalus maisto produktų kiekis, kurį galima užšaldyti per 24 valandas, yra nurodytas duomenų lentelėje;
- užšaldymo procesas trunka 24 valandas. užšaldymo metu dėti daugiau produktų negalima;
- užšaldykite tik aukščiausios kokybės, šviežius ir gerai nuvalytus maisto produktus;
- paruoškite nedideles maisto porcijas, kad jos galėtų greitai ir visiškai užšalti ir kad vėliau galėtumėte atitirpdyti tik reikiamą kiekį produktų;

- maisto produktus suvyniokite į aliuminio foliją arba polietilena; pakuotės turi būti sandarios;
- pasirūpinkite, kad švieži, neužšaldyti maisto produktai nesiliestų su jau užšaldytais produktais, kitaip gali pakilti pastarųjų produktų temperatūra;
- liesi maisto produktai laikomi geriau ir ilgiau negu riebiūs produktai; druska sumažina maisto produktų laikymo trukmę;
- jei vaisinius ledus valgysite iškart išėmę iš šaldyklės skyriaus, galite nusišaldyti odą;
- rekomenduojame ant kiekvieno paketo nurodyti užšaldymo datą, kad žinotumėte laikymo trukmę.

4.5 Užšaldyto maisto laikymo patarimai

Norėdami kuo geriau panaudoti prietaisą, turite:

5. VALYMAS IR PRIEŽIŪRA



ATSARGIAI

Prieš atlikdami techninę priežiūrą, ištraukite prietaiso kištuką.



Šio prietaiso aušinamajame įtaise yra angliavandenilio; todėl šį įtaisą techniškai prižiūrėti ir užpildyti leidžiama tik įgaliotiems technikams.

5.1 Reguliarus valymas

Prietaisą būtina reguliariai valyti:

- Daugelyje patentuotų virtuvės paviršių valiklių yra chemikalų, kurie gali paveikti arba pažeisti šiame prietaise naudojamas plastmasas. Todėl vidinius ir išorinius paviršius valykite naudodami švelnų audinį, sudrėkintą šilto vandens ir neutralaus poveikio muilo tirpalu.



Nenaudokite ploviklių ar abrazyvinės pastos išoriniams paviršiams – šios priemonės gali pažeisti dažus arba nerūdijančio plieno nuo pirštų paliekamų dėmių apsaugančią dangą.

- reguliariai tikrinkite durelių tarpiklius ir juos nuvalykite, kad jie būtų švarūs ir be jokių nešvarumų;
- nuplaukite ir gerai nusausinkite.

- Prietaiso gale esančių kondensatorių (juodas grotelės) ir kompresorių valykite šepetėliu. Tokiu būdu pagerinsite prietaiso veikimą, bus mažiau sunaudojama elektros energijos.



Netraukite, nejudinkite ir nepažeiskite jokių korpuso viduje esančių vamzdelių ir (arba) kabelių.

Būkite atsargūs, kad nepažeistumėte aušinimo sistemos.

Prietaisą nuvalę, jį prijunkite prie elektros tinklo.

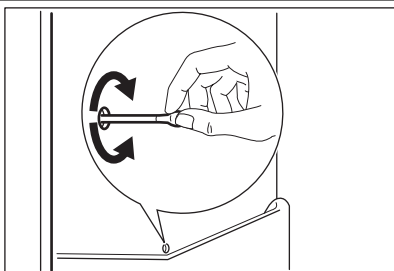
5.2 Periodai, kai prietaisas nenaudojamas

Jei prietaisus ilgą laiką nenaudojamas, atlikite tokius veiksmus:

- **prietaisą atjunkite nuo elektros tinklo**
- išimkite visus maisto produktus
- atitirpinkite (jeigu numatyta) ir nuvalykite prietaisą bei visus jo priedus;
- dureles palikite atidarytas, kad nesikaupytų nemalonūs kvapai.

Jei šaldytuvus paliekamas įjungtas, paprašykite, kad kas nors kartkartėmis patikrintų, ar dėl elektros maitinimo pertrūkio jame negenda maisto produktai.

5.3 Šaldytuvo atitirpdymas



Įprasto prietaiso naudojimo metu, kai nustoja veikti variklio kompresorius, nuo šaldytuvo skyriaus garintuvo automatiškai pašalinamas šerkšnas. Atitirpęs vanduo pro išleidžiamą angą nuteka į specialų indą, esantį prietaiso galinėje dalyje, virš variklio kompresoriaus; ten vanduo išgaruoja.

Labai svarbu periodiškai išvalyti atitirpusio vandens nutekėjimo angą, kuri yra šaldytuvo skyriaus kanalo viduryje – tada vanduo neišsilies ir nelašės ant viduje esančių maisto produktų.

5.4 Šaldiklio atitirpdymas

Iš kitos pusės, šio modelio šaldyklės skyrius yra "be šerkšno" tipo. Tai reiškia, kad prietaiso veikimo metu nei ant sienelių, nei ant maisto produktų šerkšnas nesiformuoja.

Šerkšnas nesiformuoja todėl, kad šio skyriaus viduje nenutrūkstamai vyksta šalto oro cirkuliacija; orą cirkuliuoja automatiiniu būdu valdomas ventiliatorius.

6. KĄ DARYTI, JEIGU...



ĮSPĖJIMAS

Prieš pradėdami šalinti triktis, ištraukite maitinimo laido kištuką iš elektros tinklo lizdo.

Šiame vadove neaprašytų trikčių šalinimą privalo atlikti tik kvalifikuotas elektrikas arba kompetentingas asmuo.



Įprastai naudojant prietaisą gali būti girdimi tam tikri garsai (kompresoriaus veikimo, šaltnešio cirkuliuojimo).

Problema	Galima priežastis	Sprendimas
Prietaisas neveikia. Lemputė nešviečia.	Prietaisas yra išjungtas.	Įjunkite prietaisą.
	Maitinimo laido kištukas netinkamai įjungtas į elektros tinklo lizdą.	Tinkamai įkiškite kištuką į maitinimo tinklo lizdą.
	Prietaisui netiekiamas maitinimas. Maitinimo tinklo lizde nėra įtampos.	Įjunkite į maitinimo tinklo lizdą kitą elektros prietaisą. Kreipkitės į kvalifikuotą elektriką.
Lemputė nešviečia.	Lemputė veikia parengties režimu.	Uždarykite ir atidarykite dureles.
	Lemputė perdegusi.	Žr. skyrių „Lemputės keitimas“.
Kompresorius veikia be perstojo.	Netinkamai nustatyta temperatūra.	Nustatykite aukštesnę temperatūrą.
	Netinkamai uždarytos durelės.	Žr. skyrių „Durelių uždarymas“.
	Durelės buvo pernelyg dažnai darinėjamos.	Nepalikite durelių atvirų ilgiau nei būtina.

Problema	Galima priežastis	Sprendimas
	Maisto produkto temperatūra per aukšta.	Prieš įdėdami maisto produktą, palaukite, kol jis atvės iki kambario temperatūros.
	Per aukšta patalpos temperatūra.	Sumažinkite patalpos temperatūrą.
Šaldytuvo galine sienoje teka vanduo.	Automatinio atšildymo metu atitirpo ant galinės sienelės susiformavęs šerkšnas.	Tai normalu.
Į šaldytuvą teka vanduo.	Užsikimšo vandens išleidimo anga.	Išvalykite vandens išleidimo angą.
	Maisto produktai neleidžia vandeniui nutekėti į vandens rinktuvą.	Patikrinkite, ar maisto produktai neliečia galinės sienelės.
Vanduo teka ant grindų.	Atitirpusio vandens nutekėjimo anga nukreipta ne į garinimo dėklą virš kompresoriaus.	Pritvirtinkite atitirpusio vandens nutekėjimo angą prie garinimo dėklo.
Temperatūra prietaise per žema.	Nustatyta netinkama temperatūra.	Nustatykite aukštesnę temperatūrą.
Temperatūra prietaise per aukšta.	Nustatyta netinkama temperatūra.	Nustatykite žemesnę temperatūrą.
	Vienu metu laikoma daug maisto produktų.	Vienu metu laikykite mažiau maisto produktų.
Temperatūra šaldytuve pernelyg aukšta.	Prietaise nevyksta šalto oro cirkuliacija.	Pasirūpinkite, kad prietaise vyktų šalto oro cirkuliacija.
Temperatūra šaldiklyje per aukšta.	Produktai sudėti pernelyg arti vienas kito.	Produktus laikykite taip, kad galėtų cirkuliuoti šaltas oras.
Temperatūros ekrane rodomas viršutinis ar apatinis kvadratas.	Matuojant temperatūrą įvyko klaida.	Kreipkitės į techninės priežiūros atstovą (aušinamoji sistema ir toliau šaldys maisto produktus, tačiau bus neįmanoma reguliuoti temperatūros).
DEMO rodoma ekrane.	Prietaisas veikia demonstraciniu režimu (DEMO).	Maždaug 10 sekundžių laikykite nuspaudę apšvietimo mygtuką, kol išgirsite ilgą garsinį signalą ir ekranas trumpam užges: prietaisas pradės veikti normaliai.

6.1 Lemputės keitimas

Šiame prietaise įrengta ilgai veikianti šviesdiodinė lempučių. Apšvietimo įtaisą gali keisti tik techninio aptarnavimo centro specialistas. Kreipkitės į techninio aptarnavimo centrą.

2. Jei reikia, sureguliuokite dureles. Skaičiuokite „Įrengimas“.
3. Jei reikia, pakeiskite pažeistus durų tarpiklius. Kreipkitės į techninio aptarnavimo centrą.

6.2 Uždarykite dureles

1. Nuvalykite durelių sandarinimo tarpiklius.

7. ĮRENGIMAS



ĮSPĖJIMAS

Savo asmens saugumui ir tinkamam prietaiso veikimui užtikrinti, prieš įrengdami prietaisą, perskaitykite skyrių „Saugos informacija“.

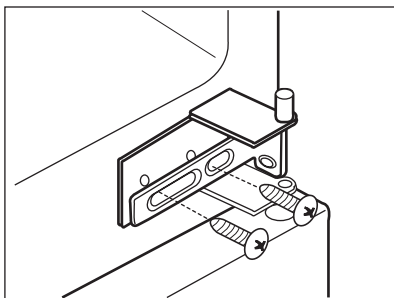
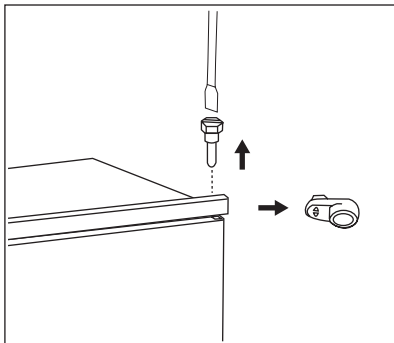
7.1 Padėties parinkimas

Prietaisą įrengkite tokioje vietoje, kurioje aplinkos temperatūra atitiktų klimato klasę, nurodytą prietaiso duomenų lentelėje:

Klimato klasė	Aplinkos oro temperatūra
SN	Nuo 10 °C iki 32 °C
N	Nuo 16 °C iki 32 °C
ST	Nuo 16 °C iki 38 °C
T	Nuo 16 °C iki 43 °C

7.2 Jungimas prie elektros

Prieš prijungdami prietaisą prie elektros tinklo, patikrinkite, ar duomenų lentelėje nurodyta įtam-



pa ir dažnis atitinka maitinimo tinkle esančią įtampą ir dažnį.

Prietaisą būtina įžeminti. Šiam tikslui elektros maitinimo kabelio kištuke įrengtas kontaktas. Jei namų elektros tinklo lizdas neįžemintas, prietaisą prijunkite prie atskiro įžeminimo - paisykite galiojančių reglamentų ir pasitarkite su kvalifikuotu elektriku.

Jei nesilaikoma pirmiau pateiktų saugos nurodymų, gamintojas neprisiima jokios atsakomybės.

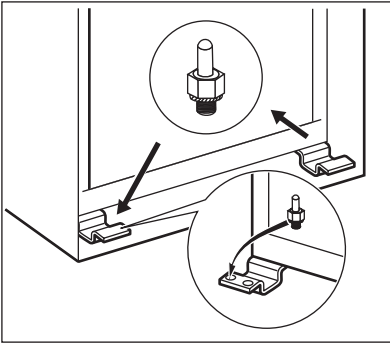
Šis prietaisas atitinka EEB direktyvų reikalavimus.

7.3 Durelių atidarymo krypties pakeitimas

Prietaiso durelės atsidaro į dešinę pusę. Kad durelės atsidarytų į kairę pusę, prieš įrengdami prietaisą atlikite tokius veiksmus.

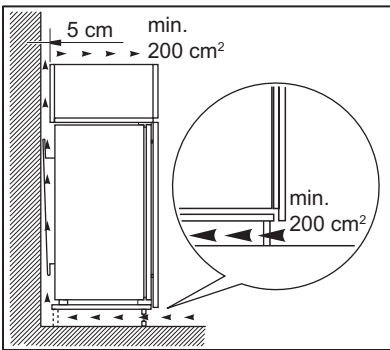
- Atsukite ir išimkite viršutinį kaištį.
- Nuimkite durų viršutinę dalį.
- Išimkite tarpiklį.

- Atlaisvinkite vidurinį lankstą.
- Nuimkite apatinę durelių dalį.



- Atsukite ir išimkite apatinį kaištį.
- Priešingoje pusėje:
 - Prisukite apatinįjį kaištį.
 - Uždėkite apatines dureles.
 - Prisukite vidurinį lankstą.
 - Įdėkite tarpiklį.
 - Sumontuokite viršutines dureles.
 - Prisukite viršutinįjį kaištį.

7.4 Reikalavimai ventilacijai



Už prietaiso turi būti pakankamas oro srautas.

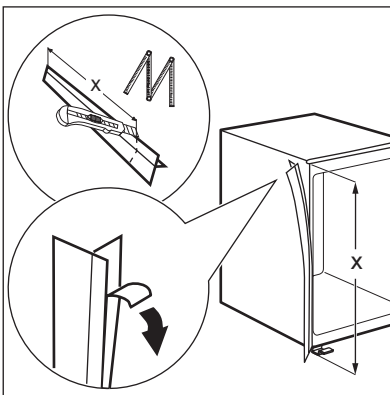
7.5 Prietaiso įrengimas

Atlikite toliau nurodytus veiksmus

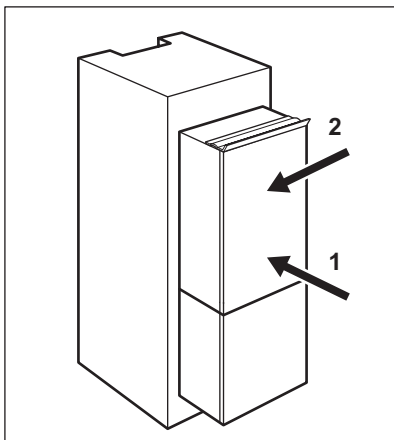


ATSARGIAI

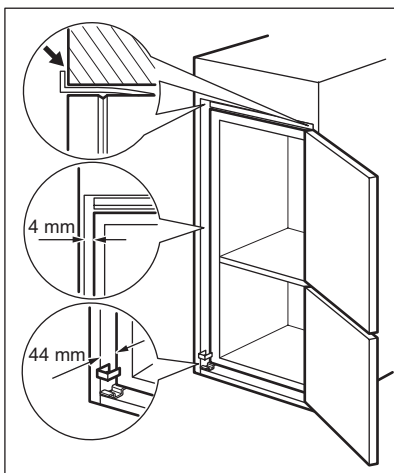
Patikrinkite, ar maitinimo laidas gali laisvai judėti.



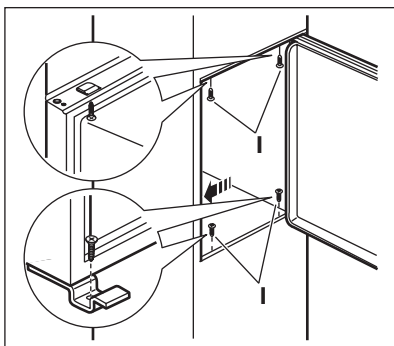
Jeigu reikia, nupjaukite lipnią sandarinimo juostą ir priklijuokite ją prie prietaiso, kaip parodyta paveikslėlyje.



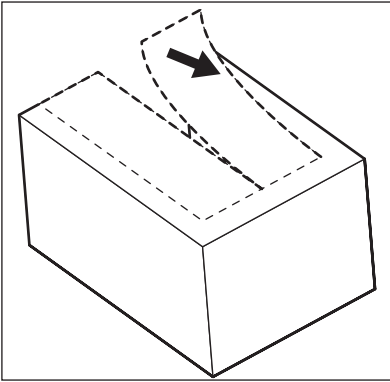
Įręskite prietaisą nišoje.
Pastumkite prietaisą rodyklės (1) kryptimi, kol viršutinis dangtis prispaus prie virtuvės baldų.
Pastumkite prietaisą rodyklės (2) kryptimi link spintelės, esančios priešingoje lankstų pusėje.



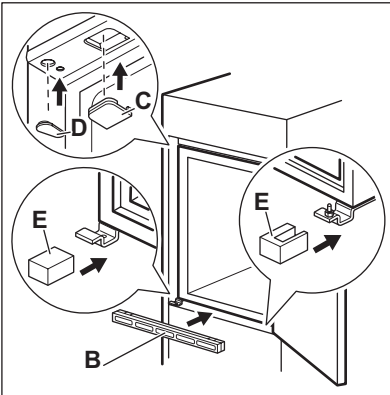
Pareguliuokite prietaisą nišoje.
Atstumas tarp šaldytuvo ir spintelės priekio turi būti 44 mm.
Apatinis lanksto dangtelis (priedų maišelyje) užtikrina, kad tarpas tarp virtuvės baldų ir prietaiso būtų tinkamas.
Tarpas tarp šaldytuvo ir spintelės turi būti 4 mm.
Atidarykite dureles. Uždėkite į vietą apatinio lanksto dangtelį.



Prietaisą tvirtinkite prie nišos 4 varžtais.

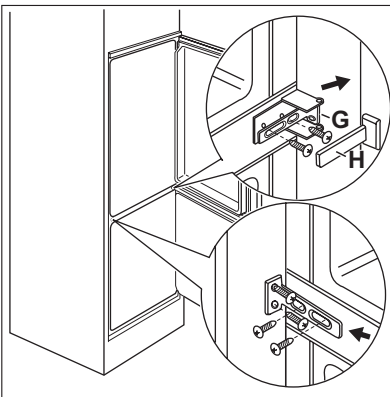


Nuo lanksto dangtelio (E) nuimkite tinkamą dalį. Jei lankstas yra dešinėje pusėje, būtinai išimkite dalį DX, jei lankstas kairėje pusėje – dalį SX.



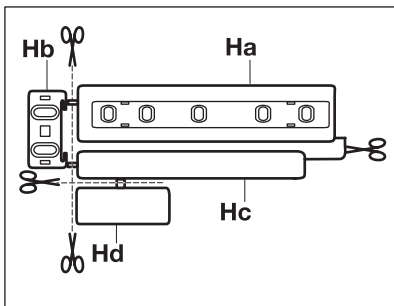
Prie ašelių ir lanksto angų pritvirtinkite dangtelius (C, D).

Sumontuokite ventiliacijos angų groteles (B). Ant lanksto uždėkite lanksto dangtelius (E).

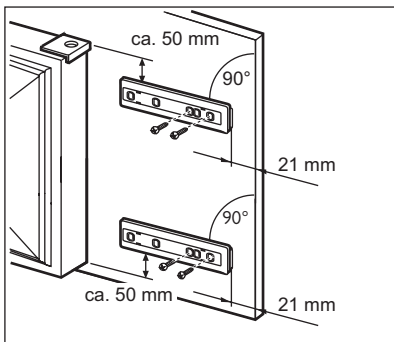


Prietaiso jungimas šonu prie virtuvės baldo šono

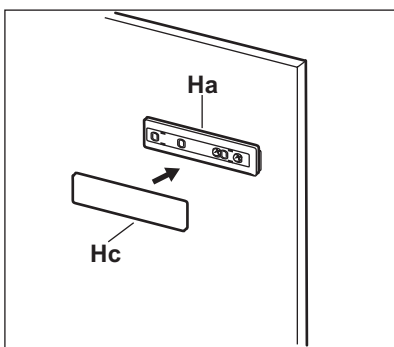
1. Atsukite (G) dalies varžtus ir pastumkite (G) dalį iki baldo šoninės sienelės.
2. Vėl priveržkite (G) dalies varžtus.
3. Prie (G) dalies pritvirtinkite (H) dalį.



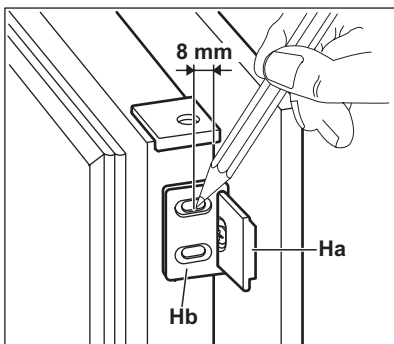
Atskirkite dalis (Ha), (Hb), (Hc) ir (Hd).



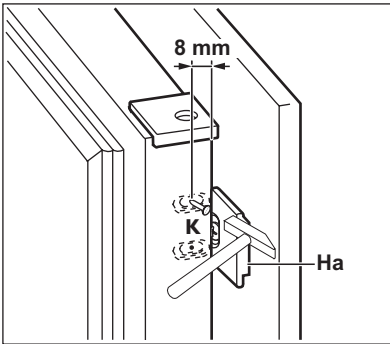
Ant virtuvės baldo durelių vidinės pusės sumontuokite dalį (Ha).



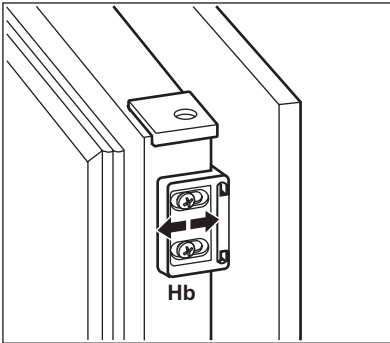
Dalį (Hc) užstumkite ant dalies (Ha).



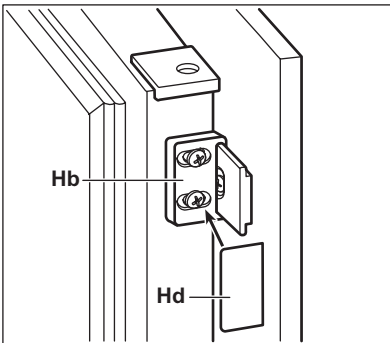
Prietaiso ir virtuvės baldo dureles atverkite 90° kampu.
Mažą keturkampę dalį (Hb) įkiškite į kreipiklį (Ha).
Prietaiso ir baldo dureles sudėkite kartu ir pažymėkite angas.



Išimkite laikiklius ir pažymėkite 8 mm atstumą nuo durelių išorinio krašto, kur bus vinis (K).



Mažą keturkampę detalę vėl uždėkite ant kreipiklio ir ją pritvirtinkite pristatytais varžtais. Reguliūdami dalį (Hb), sulyginkite virtuvės baldo ir prietaiso dureles.

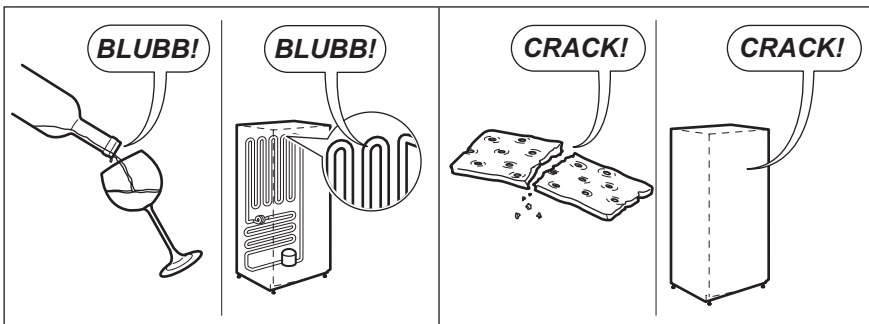
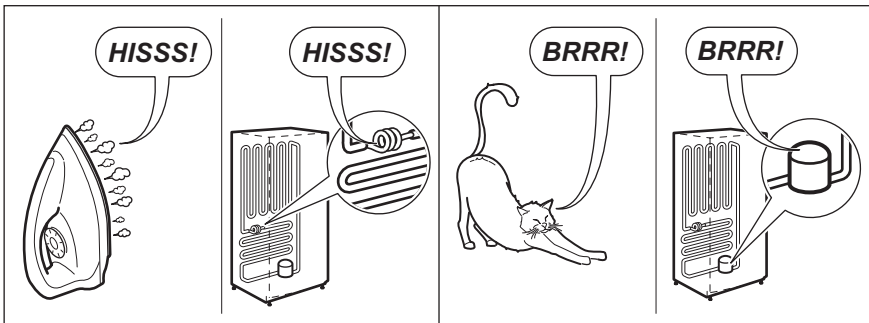
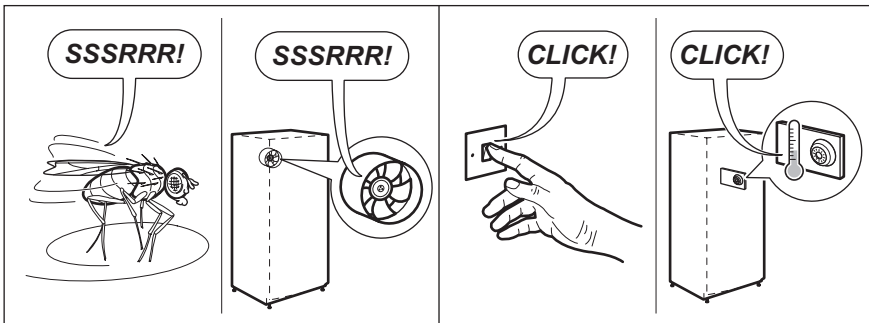
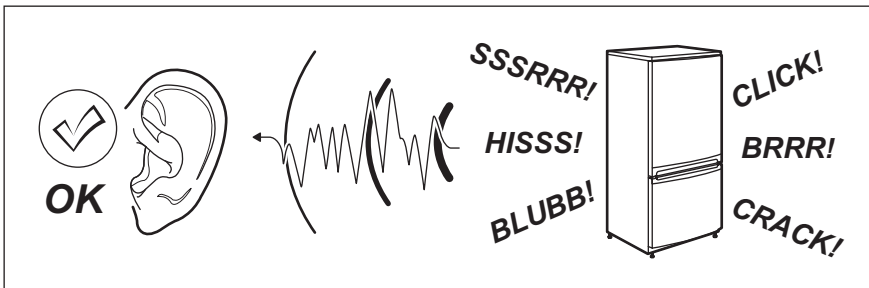


Dalį (Hd) užspauskite ant dalies (Hb). Baigdami patikrinkite, ar:

- visi varžtai priveržti;
- prie spintelės tvirtai pritvirtinta sandarinimo juosta;
- durelės tinkamai atsidero ir užsidaro.

8. TRIUKŠMAS

Įprastai naudojant prietaisą gali būti girdimi tam tikri garsai (kompresoriaus veikimo, šaldomosios medžiagos cirkuliuojimo).





9. TECHNINIAI DUOMENYS

Prietaiso įrengimo angos matmenys		
Aukštis	1780 mm	
Plotis	560 mm	
Gylis	550 mm	
Kilimo laikas	21 val.	
Įtampa	230–240 V	
Dažnis	50 Hz	

Techninė informacija pateikta duomenų lentelėje, kuri yra prietaiso viduje, kairėje pusėje, ir energijos plokštelėje.

10. APLINKOSAUGA

Atiduokite perdirbti medžiagas, pažymėtas šiuo ženklu . Išmeskite pakuotę į atitinkamą atliekų surinkimo konteinerį, kad ji būtų perdirbta. Padėkite saugoti aplinką bei žmonių sveikatą ir surinkti bei perdirbti elektros ir elektronikos

prietaisų atliekas. Neišmeskite šiuo ženklu  pažymėtų prietaisų kartu su kitomis buitinėmis atliekomis. Atiduokite šį gaminį į vietos atliekų surinkimo punktą arba susisiekite su vietos savivaldybe dėl papildomos informacijos.

www.electrolux.com/shop



222367541-A-122013