

Vienmēr šeit, lai jums palīdzētu

Reģistrējiet savu preci un saņemiet atbalstu  
[www.philips.com/support](http://www.philips.com/support)

Jautājumi?  
Sazinieties  
ar Philips

Kompaktdisku  
atskaņotājs  
PX840T/12



Lietošanas instrukcija

**PHILIPS**

<b>1. Drošība.....</b>	<b>3</b>
<b>2. Jūsu kompaktdisku atskaņotājs .....</b>	<b>4</b>
Ievads .....	4
Iepakojuma saturs .....	4
Galvenās ierīces pārskats.....	5
<b>3. Darbības uzsākšana .....</b>	<b>7</b>
Elektriskā barošanas padeve .....	7
Ieslēgšana .....	8
<b>4. Atskaņošana .....</b>	<b>9</b>
Kompaktdiska atskaņošana .....	9
Atskaņošana no USB ierīcēm .....	9
Atskaņošana no Bluetooth ierīcēm .....	9
Atskaņošana no ārējās ierīces.....	10
<b>5. Atskaņošanas iespējas.....</b>	<b>11</b>
Atskaņošanas vadība.....	11
Ierakstu programmas izveide.....	11
Iepriekšnoteikta skaņas efekta izvēlēšanās .....	11
Basa pastiprināšana .....	11
<b>6. FM/AM radiostaciju klausīšanās .....</b>	<b>12</b>
FM/AM radiostaciju noregulēšana .....	12
Radiostaciju automātiska saglabāšana .....	12
Radiostaciju manuāla saglabāšana .....	12
Saglabāto radiostaciju klausīšanās .....	12
<b>7. Citas funkcijas.....</b>	<b>13</b>
Displeja spilgtuma regulēšana .....	13
Dekoratīvais apgaismojums .....	13
Pleca siksnas lietošana .....	13
<b>8. Informācija par precī.....</b>	<b>14</b>
Specifikācijas .....	14
Atbalstītie MP3 disku formāti.....	15
USB atskaņošanas informācija .....	15
Apkope .....	16
<b>9. Darbības traucējumu novēršana .....</b>	<b>17</b>
Par Bluetooth ierīci.....	17
<b>10. Jūsu ievēribai.....</b>	<b>18</b>
Atbilstība .....	18
Rūpes par apkārtējo vidi.....	18
Preču zīmju paziņojums .....	18

# 1. Drošība



## Bridinājums

- Nekad nenoņemiet šīs ierīces korpusu.
  - Nekad neeļļojiet nevienu no šīs ierīces detaļām.
  - Nekad nenovietojiet šo ierīci uz citas elektriskās aparatūras.
  - Sargājiet šo ierīci no tiešas saules gaismas, atklātas liesmas vai karstuma.
- 
- Lietojiet tikai ražotāja noteiktos piederumus/aksesuārus.
  - Pērkona negaisa laikā, kā arī, ja paredzat, ka ierīce ilgāku laiku netiks lietota, atvienojiet to no elektrības padeves.
  - Nenobloķējiet ventilācijas atveres. Minimālā brīvā telpa ap ierīci atbilstošas ventilācijas nodrošināšanai ir 10 cm.
  - Ierīces apkopi un remontu uzticiet tikai kvalificētam servisa centra personālam. Apkope un remonts ir nepieciešams tad, ja ierīce jebkāda veidā ir bojāta, piemēram, ir bojāts elektriskās barošanas vads vai kontaktdakša, uz ierīces ir uzlijis šķidrums vai tajā ir iekritis kāds priekšmets, ierīce ir tikusi pakļauta lietus vai mitruma iedarbībai, tā nedarbojas, kā nākas, vai arī tā ir nokritusi zemē.
  - Izmantojiet tikai lietošanas instrukcijā norādītos elektriskās barošanas avotus.
  - **BRĪDINĀJUMI** par bateriju lietošanu – lai novērstu bateriju iztecēšanu, kas var radīt savainojumus, kā arī īpašuma vai ierīces bojājumus:
    - Ievietojiet baterijas pareizi, atbilstoši uz ierīces norādītajai + un - polaritātei.
    - Nelietojiet kopā dažāda veida baterijas (piemēram, vecas un jaunas vai oglekļa un sārnu u.tml.).
    - Baterijas (bateriju paku vai uzstādītās baterijas) nedrīkst pakļaut pārmērīgam karstumam, piemēram, tiešiem saules stariem, ugunij u.tml.
    - Ja ierīce ilgāku laiku netiek lietota, izņemiet baterijas.
    - Baterijas satur ķīmiskas vielas, tādēļ tās ir jāizmet specializētā bateriju savākšanas punktā.

- Ierīci nedrīkst apšļakstīt vai apliet ar nekādiem šķidrumiem.
- Šo ierīci drīkst lietot gan tropu, gan mērena klimata apgabalos.
- Novietojiet uz ierīces nekādus priekšmetus, kas var to apdraudēt (piemēram, ar šķidrumu pildītus priekšmetus, aizdegta sveces).
- Ja ierīces atvienošanai no elektrotīkla tiek izmantota elektriskās barošanas kontaktdakša vai uzmava, tad šai atvienošanas ierīcei ir jābūt darba kārtībā, brīvi pieejamai un viegli izraujamai no elektrotīkla rozetes.



## Uzmanību

- Vadības taustiņu vai regulējumu nepareiza lietošana vai arī šajā instrukcijā neparedzētu manipulāciju veikšana var izraisīt kaitīgu radiācijas starojumu vai citas bīstamas sekas.



## Piezīme

- Identifikācijas datu plāksnīte atrodas ierīces apakšā.

## 2. Jūsu kompaktdisku atskaņotājs

---

### Ievads

Ar šo kompaktdisku atskaņotāju jūs varat:

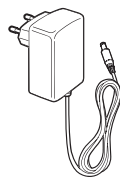
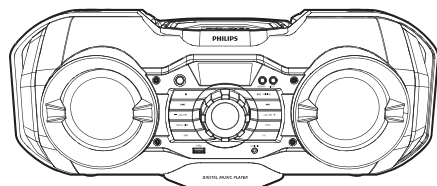
- klausīties FM/AM radiostacijas;
- klausīties mūziku no diskkiem, USB atmiņas ierīcēm un citām ārējām audioierīcēm.

Skaņas bagātināšanai ierīce ir aprīkota ar Dinamisko Basa Pastiprinājumu (DBB) un Digitālo Skaņas Kontrolu (DSC).

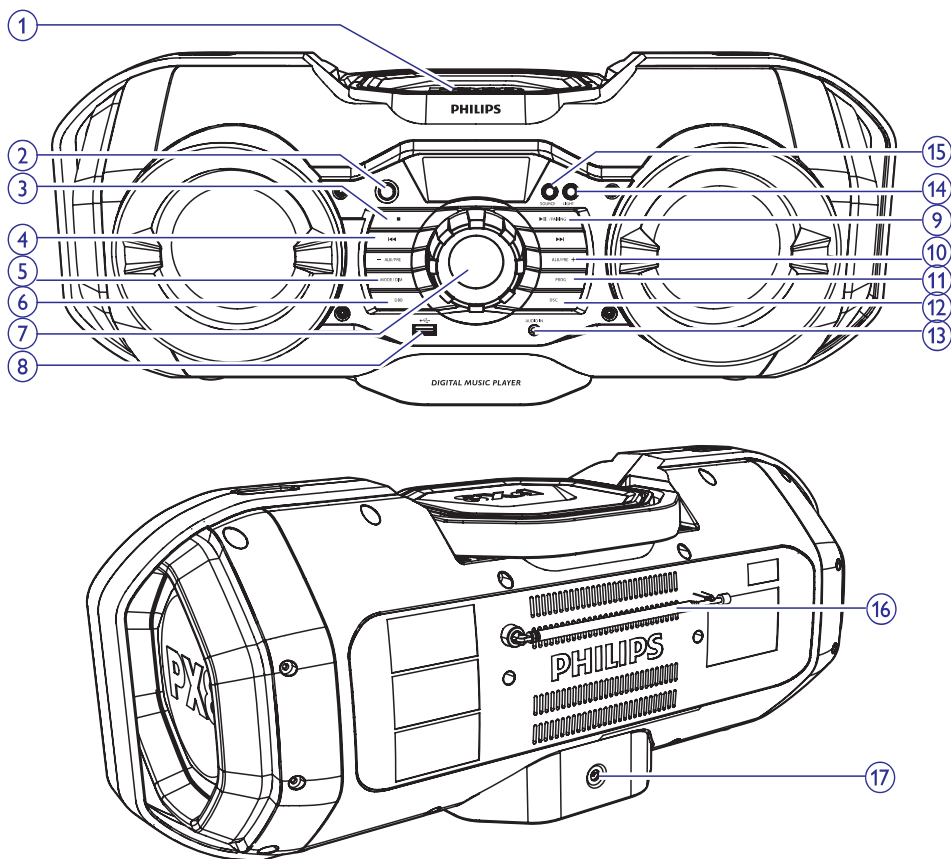
### Iepakojuma saturs

Pārbaudiet un atpazīstiet iepakojuma saturu:

- Galvenā ierīce
- Elektriskās barošanas adapteris
- Drukātie materiāli



## Galvenās ierīces pārskats



### 1. Diska nodalījums



- Ieslēgt ierīci.
- Pārslēgt ierīci gaidstāves režīmā.



- Apturēt atskaņošanu.
- Dzēst ierakstu programmu.



- Nospīst, lai pārlēktu uz iepriekšējo vai nākamo ierakstu.

- Nospīst un turēt nospīestu, lai ātri meklētu uz priekšu vai atpakaļ.
- Noregulēt radiostācijas frekvenci.

### 5. MODE/DIM (Režims/Aptumšot)

- Nospīst, lai izvēlētos atskaņošanas režīmu: atkārtošana vai jaukta secība.
- Nospīst un divas sekundes turēt nospīestu, lai izvēlētos starp displeja spilgtuma līmeņiem.

### 6. DBB (Dinamiskais basa pastiprinājums)

- Ieslēgt vai izslēgt dinamisko basa pastiprinājumu.

## ... Jūsu kompaktdisku atskaņotājs

---

### 7. Skajuma regulēšanas slēdzis

- Regulēt skaļumu.

### 8.

- Pievienot USB atmiņas ierīci.

### 9. AUDIO IN (Audiosignāla ievade)

- Ligzda ārējās audioierīces pievienošanai.

### 10. DSC

- Izvēlēties iepriekšnoteiktu skaņas efektu.

### 11. PROG (Programmēt)

- Programmēt ierakstus.
- Programmēt radiostacijas.

### 12. -ALB/PRE/ALB/PRE+ (- Albums/Atmiņa/ Albums/Atmiņa +)

- Pārlēkt uz iepriekšējo vai nākamo albumu.
- Izvēlēties atmiņā saglabātu radiostaciju.

### 13. PAIRING (Savienošana pāri)

- Sākt vai pazēt atskaņošanu.
- Bluetooth režīmā: nospieš un divas sekundes turēt nospiestu, lai piekļūtu savienošanas pāri režīmam.

### 14. LIGHT (Gaisma)

- Ieslēgt vai izslēgt dekoratīvo apgaismojumu.
- Izvēlēties gaismas efektu.

### 15. SOURCE (Atskaņošanas avots)

- Izvēlēties atskaņošanas avotu.

### 16. Teleskopiskā antena

- Uzlabot radiostaciju uztveršanas kvalitāti.

### 17. DC IN (Līdzstrāvas ievade)

- Pievienot elektriskās barošanas padevi.

## 3. Darbības uzsākšana

### ! Uzmanību

- Vadības taustiņu vai regulējumu nepareiza lietošana vai arī šajā instrukcijā neparedzētu manipulāciju veikšana var izraisīt kaitīgu radiācijas starojumu vai citas bīstamas sekas.

Šajā nodaļā sniegtos norādījumus vienmēr izpildiet noteiktajā secībā.

Sazinoties ar Philips, jums tiks pajautāti šī atskaņotāja modeļa un sērijas numuri. Modeļa un sērijas numuri ir norādīti identifikācijas datu plāksnītē šī atskaņotāja apakšā. Pierakstiet šos numurus šeit:

Modeļa Nr. \_\_\_\_\_

Sērijas Nr. \_\_\_\_\_

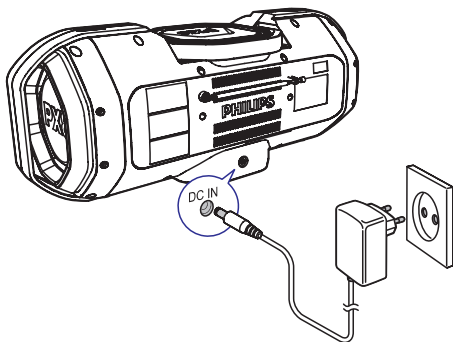
## Elektriskā barošanas padeve

Ierīces elektriskajai barošanai jūs varat izmantot vai nu maiņstrāvas barošanas padevi, vai arī baterijas.

### 1. iespēja: Maiņstrāvas barošanas padeve

#### ! Brīdinājums

- Ierīces bojājumu risks! Pārliecinieties, vai elektrotīkla spriegums atbilst spriegumam, kas ir norādīts ierīces aizmugurē vai apakšā.
- Elektriskās strāvas trieciena risks! Atvienojot maiņstrāvas barošanas padevi, vienmēr izvelciet kontaktdakšu no rozetes. Nekad nevelciet aiz elektriskās barošanas vada.



1. Pievienojiet vienu maiņstrāvas barošanas adaptera galu ligzdai **DC IN** ierīces aizmugurē.
2. Iespraudiet maiņstrāvas barošanas adaptera kontaktdakšu sienas elektrotīkla rozetē.

#### ! Brīdinājums

- Lai taupītu elektroenerģiju, izslēdziet ierīci pēc lietošanas.

### 2. iespēja: Baterijas

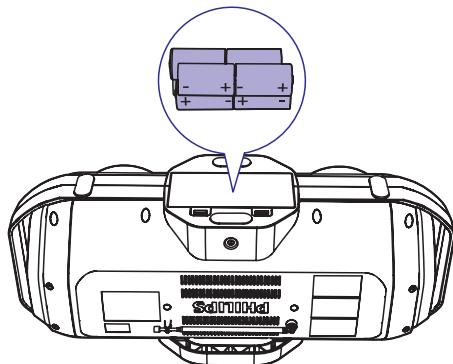
#### ! Uzmanību

- Sprādzienbīstamība! Nepakļaujiet baterijas karstuma iedarbībai, piemēram, tiešiem saules stariem vai ugunij. Nekad nemetiet baterijas ugunī.
- Baterijas satur ķīmiskas vielas, tādēļ tās ir jāizmet specializētā bateriju savākšanas punktā.

#### ≡ Piezīme

- Baterijas nav iekļautas ierīces komplektācijā.

1. Atveriet ierīces apakšā izvietoto bateriju nodalījumu.
2. Ievietojiet astoņas baterijas (tips: D/R20 CELL/UM1), ievērojot pareizu norādīto polaritāti (+/-).



3. Aizveriet bateriju nodalījumu.

### ieslēgšana

Lai ieslēgtu kompaktdisku atskaņotāju, nospiediet taustiņu .


- ↳ Displejā rītinās paziņojums **[POWER ON]** (ieslēgts) un ierīce ieslēdzas pēdējā izvēlētajā atskaņošanas avota režīmā.



#### Padoms

- Lai izvēlētos atskaņošanas avotu, atkārtoti spiediet taustiņu **SOURCE**.

### Pārslēgšana gaidstāves režīmā

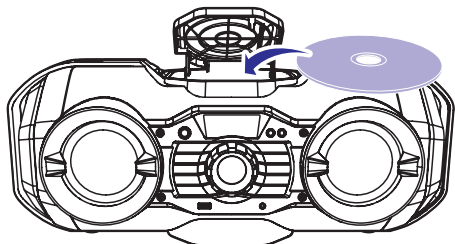
Lai kompaktdisku atskaņotāju pārslēgtu gaidstāves režīmā, vēlreiz nospiediet taustiņu .



## 4. Atskaņošana

### Kompaktdiska atskaņošana

1. Atkārtoti spiediet taustiņu **SOURCE**, lai izvēlētos kompaktdiska atskaņošanas avotu **[CD]**.
2. Atveriet diska nodalījumu, piespiežot tā vāciņu uz leju.
3. Ievietojiet disku ar apdrukāto pusi vērstu augšup, tad aizveriet diska nodalījumu.




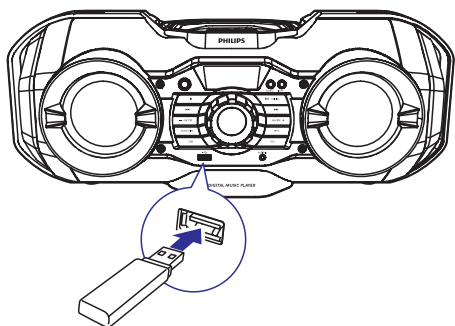
↳ Atskaņošana sākas automātiski.

### Atskaņošana no USB ierīcēm

#### Piezīme

- Pārlicinieties, vai USB ierīce satur atskaņojamu audiosaturu.

1. Atkārtoti spiediet taustiņu **SOURCE**, lai izvēlētos USB atskaņošanas avotu **[USB]**.
2. Ievietojiet USB ierīci ligzdā .



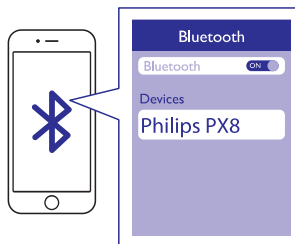
↳ Atskaņošana sākas automātiski. Ja atskaņošana nesākas, nospiediet taustiņu **▶||**.

### Atskaņošana no Bluetooth ierīcēm

#### Piezīme

- Pārlicinieties, vai jūsu Bluetooth ierīce ir saderīga ar šo ierīci.
- Pirms ierīces savienošanas pāri ar šo ierīci izlasiet tās lietošanas instrukcijā par Bluetooth saderību.
- Pārlicinieties, vai jūsu ierīce ir ieslēgta Bluetooth funkcija un vai jūsu ierīce ir iestatīta kā redzama visām pārējām Bluetooth ierīcēm.
- Ierīce var saglabāt atmiņā maksimums 4 pāri savienotās ierīces. Piektā pāri savienotā ierīce aizstās pirmo savienoto ierīci.
- Jebkurš šķērslis starp šo ierīci un Bluetooth ierīci var samazināt efektīvās darbības attālumu.
- Novietojiet šo ierīci atstātus no citām elektroniskām ierīcēm, kas var radīt tās darbības traucējumus.
- Efektīvās darbības attālums starp ierīci un jūsu Bluetooth iespējoto ierīci ir apmēram 10 metri.

1. Atkārtoti spiediet taustiņu **SOURCE**, lai izvēlētos Bluetooth atskaņošanas avotu **[BLUETOOTH]**.  
↳ Displejā mirgo paziņojums **[PAIRING]** (savienošana pāri).
2. Savā Bluetooth ierīcē ieslēdziet Bluetooth funkciju un meklējiet pieejamās Bluetooth ierīces (skatiet ierīces lietošanas instrukciju).
3. Izvēlieties **[PHILIPS PX8]**, lai sāktu savienošanu pāri. Ja nepieciešams, ievadiet noklusējuma paroli "0000".



↳ Pēc veiksmīgas savienošanas pāri un savienojuma izveides ierīce divreiz nopikst un displejā ir redzams paziņojums **[Connected]** (savienots).

4. Sāciet mūzikas atskaņošanu Bluetooth ierīcē.
  - ↳ Audiosaturs no Bluetooth ierīces tiek straumēts uz šīs ierīces skaļruņiem.
  - ↳ Lai pauzētu atskaņošanu, nospiediet taustiņu **II**.
  - ↳ Lai pārlēktu uz iepriekšējo vai nākamo ierakstu, spiediet taustiņu **◀◀ / ▶▶**.



### Padoms

- Ja savienošanai pāri neatrodāt "**Philips PX8**", nospiediet un divas sekundes turiet nospiektu taustiņu **PAIRING**, lai ieietu pāri savienošanas režīmā un mēģinātu vēlreiz.

### Lai atvienotu Bluetooth ierīci:

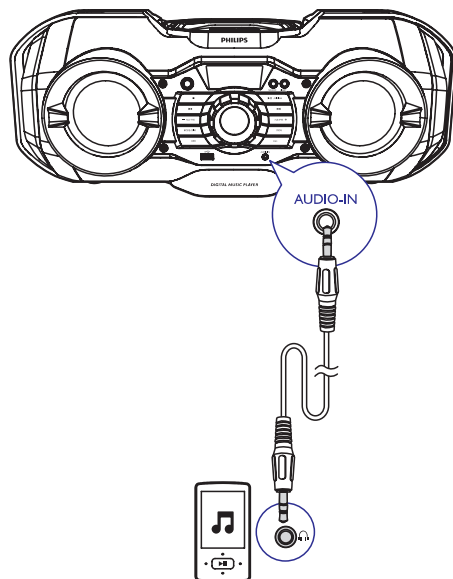
- Nospiediet un divas sekundes turiet nospiektu taustiņu **PAIRING**;
- Izslēdziet Bluetooth funkciju pievienotajā ierīcē; vai
- Pārvietojiet ierīci ārpus efektīvās darbības attāluma.

### Lai pievienotu citu Bluetooth ierīci:

1. Nospiediet un divas sekundes turiet nospiektu taustiņu **PAIRING**, lai ieietu pāri savienošanas režīmā.
2. Pievienojiet citu ierīci.

## Atskaņošana no ārējas ierīces

Caur šo kompaktdisku atskaņotāju jūs varat klausīties arī ārēju audioierīci, piemēram, MP3 atskaņotāju.



1. Atkārtoti spiediet taustiņu **SOURCE**, lai izvēlētos audiosignāla ievades atskaņošanas avotu **[AUDIO-IN]**.
2. Pievienojiet audiokabeli (3,5 mm, nav iekļauts komplektācijā):
  - kompaktdisku atskaņotāja ligzdai **AUDIO IN**;
  - ārējas ierīces austiņu ligzdai.
3. Sāciet atskaņošanu ārējā ierīcē (skatiet tās lietošanas instrukciju).

## 5. Atskaņošanas iespējas

### Atskaņošanas vadība

CD vai USB atskaņošanas režīmā jūs varat vadīt atskaņošanu ar sekojošām darbībām.

**◀◀ / ▶▶** Nospieš un turēt nospiešu, lai atskaņošanas laikā ierakstā ātri meklētu uz priekšu vai atpakaļ, tad atlaist, lai atsāktu atskaņošanu.

**-ALB/PRE/ALB/PRE+** Pārlēkt uz iepriekšējo vai nākamo MP3 albumu.

**▶▶** Uzsākt vai pauzēt atskaņošanu.

**■** Apturēt atskaņošanu.

**MODE** (Režīms) **[REP ONE]:** Atkārtoti atskaņot pašreizējo ierakstu.

**[REP ALBUM]** (tikai MP3 ierakstiem): Atkārtoti atskaņot visus viena albuma ierakstus.

**[REP ALL]:** Atkārtoti atskaņot visus ierakstus.

**[SHUFFLE]:** Atskaņot visus ierakstus jauktā secībā.

**[OFF]:** Atsākt parastu atskaņošanu.

### Ierakstu programmas izveide

CD vai USB atskaņošanas režīmā jūs varat izveidot programmu no maksimāli 20 ierakstiem.

1. Nospiediet taustiņu **■**, lai apturētu atskaņošanu.
2. Nospiediet taustiņu **PROG**, lai aktivizētu programmēšanas režīmu.
3. MP3 ierakstiem: spiediet taustiņu **-ALB/PRE/ALB/PRE+**, lai izvēlētos albumu.
4. Spiediet taustiņus **◀◀ / ▶▶**, lai izvēlētos ieraksta kārtas numuru, tad nospiediet taustiņu **PROG**, lai apstiprinātu.
5. Atkārtojiet 3. – 4. soli, lai ieprogrammētu citus ierakstus.
6. Nospiediet taustiņu **▶▶**, lai atskaņotu izveidoto ierakstu programmu.
  - Lai dzēstu programmu, divreiz nospiediet taustiņu **■**.

### Iepriekšnoteikta skaņas efekta izvēlēšanās

DSC (Digitālā Skaņas Kontrole) ļauj izbaudīt īpašus skaņas efektus.

- Atskaņošanas laikā atkārtoti spiediet taustiņu **DSC**, lai izvēlētos:
  - **[ROCK]** (rokmūzika);
  - **[TECHNO]** (tehnomūzika);
  - **[JAZZ]** (džezs);
  - **[POP]** (popmūzika);
  - **[SAMBA]** (samba).

### Basa pastiprināšana

Atskaņošanas laikā atkārtoti spiediet taustiņu **DBB**, lai ieslēgtu vai izslēgtu dinamisko basa pastiprinājumu.

## 6. FM/AM radiostaciju klausīšanās

### FM/AM radiostaciju noregulēšana

#### Piezīme

- Labākai uztveršanai pilnībā izvelciet teleskopisko antenu un noregulējiet tās pozīciju.
- Lai novērstu darbības traucējumus, novietojiet antenu atstatu no citām elektroniskām ierīcēm.

1. Atkārtoti spiediet taustiņu **SOURCE**, lai izvēlētos FM/AM radiouztverēja atskaņošanas avotu.
2. Nospiediet un divas sekundes turiet nospiestu taustiņu **◀◀ / ▶▶**.
  - ↳ Ierīce automātiski noregulē radiostaciju ar spēcīgu uztveršanas signālu.
3. Atkārtojiet 2.soli, lai noregulētu citas radiostācijas.

#### Lai radiostaciju noregulētu manuāli:

Atkārtoti spiediet taustiņu **◀◀ / ▶▶**, līdz atrodat optimālu uztveršanas frekvenci.

### Radiostaciju automātiska saglabāšana

#### Piezīme

- Ierīces atmiņā ir iespējams saglabāt maksimums 20 FM/AM radiostācijas.

Radiouztverēja režīmā nospiediet un 2 sekundes turiet nospiestu taustiņu **PROG**.

- ↳ Kompaktdisku atskaņotājs saglabā visas pieejamās FM/AM radiostācijas.
- ↳ Automātiski tiek atskaņota pirmā saglabātā radiostacija.

### Radiostaciju manuāla saglabāšana

#### Piezīme

- Ierīces atmiņā ir iespējams saglabāt maksimums 20 FM/AM radiostācijas.

1. Noregulējiet FM/AM radiostācijas frekvenci.
2. Nospiediet taustiņu **PROG**, lai aktivizētu saglabāšanas režīmu.
3. Spiediet taustiņu **-ALB/PRE/ALB/PRE+**, lai piešķirtu šai radiostacijai kārtas numuru (no 1 līdz 20), tad nospiediet taustiņu **PROG**, lai apstiprinātu.
  - ↳ Displejā parādās saglabātās radiostācijas kārtas numurs un apraides frekvence.
4. Atkārtojiet iepriekšējos soļus, lai saglabātu citas radiostācijas.

#### Piezīme

- Lai dzēstu atmiņā saglabātu FM/AM radiostaciju, saglabājiet tās vietā citu radiostaciju.

### Saglabāto radiostaciju klausīšanās

FM/AM radiouztverēja režīmā atkārtoti spiediet taustiņu **-ALB/PRE/ALB/PRE+**, lai izvēlētos atmiņā saglabātu radiostaciju.

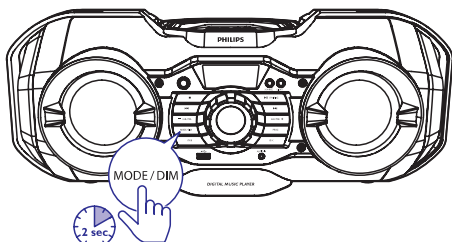
## 7. Citas funkcijas

### Displeja spilgtuma regulēšana

#### Piezīme

- Pārliecinieties, vai ierīce ir ieslēgta.

1. Nospiediet un divas sekundes turiet nospiestu taustiņu **DIM**.



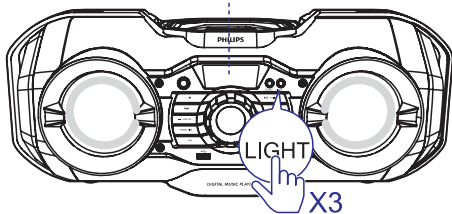
2. Atkārtoti spiediet taustiņu **DIM**, lai izvēlētos starp dažādiem spilgtuma līmeņiem:

- **[LOW]** (zems)
- **[MEDIUM]** (vidējs)
- **[HIGH]** (augsts)
- **[OFF]** (izslēgts)

### Dekoratīvais apgaismojums

#### Piezīme

- Pārliecinieties, vai ierīce ir ieslēgta.

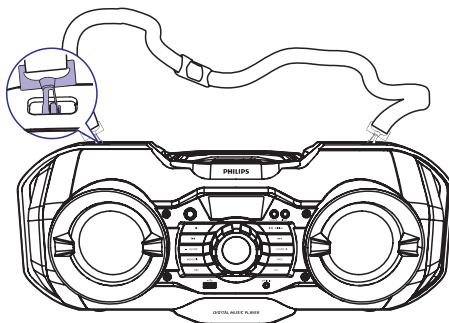


Atkārtoti spiediet taustiņu **LIGHT**, lai izvēlētos:

- **[Powerful]** (jaudīgs): Dekoratīvā apgaismojuma krāsa nejausā secībā mainās ātri.
- **[Peace]** (miers): Dekoratīvā apgaismojuma krāsa nejausā secībā mainās lēni.
- **[Light Off]** (apgaismojums izslēgts): Dekoratīvais apgaismojums ir izslēgts.

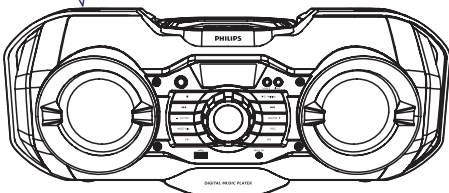
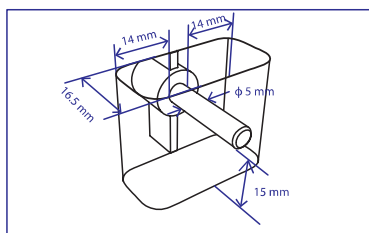
### Pleca siksnas lietošana

Ērtākai ierīces pārnēsāšanai jūs varat lietot pleca siksnu (nav iekļauta komplektācijā). Pievienojiet pleca siksnu abās ierīces pusēs iestrādātajām tapām, kā parādīts attēlā.



#### Piezīme

- Lielākā daļa no tirgū pieejamām plecu siksnām ir saderīgas ar iestrādātajām tapām. Tās var iegādāties veikalos, kur pārdod somas un to piederumus. Tapas diametrs ir 5 mm un tās garums ir 12,5 mm.



## 8. Informācija par precī



### Piezīme

- Informācija par precī var tikt mainīta bez iepriekšēja brīdinājuma.

## Specifikācijas

### Pastiprinātājs

Kopējā izvades jauda:	Max. 50 W
Frekvences reakcija:	50 Hz – 20 000 Hz, +/- 3 dB
Signāla - trokšņa attiecība (vidēji svērtā):	≥ 78 dBA
Kopējie harmoniskie kropļojumi:	< 1%
Audio-in audiosignāla ievade:	650 mV +/- 100 mV

### Disks

Lāzera tips:	Pusvadītājs
Diska diametrs:	8 cm/12 cm
Atbalstītie disku formāti:	CD-DA, CD-R, CD-RW, MP3-CD
Audiosignāla ciparu-analogais pārveidotājs (Audio DAC):	24 biti/ 44,1 kHz
Kopējie harmoniskie kropļojumi:	< 3% (1 kHz)
Frekvences reakcija:	4 Hz – 20 kHz (44,1 kHz)
S/T attiecība (vidēji svērtā):	≥ 80 dBA

### Bluetooth

Bluetooth versija:	V2.1 + EDR
Atbalstītie profili:	A2DP, AVRCP
Diapazons:	10 m (brīvā telpā)
Bluetooth frekvenču josla:	2,4 GHz ~ 2,48 GHz ISM frekvenču josla

### Uztvērējs (FM)

Uztveršanas diapazons:	87,5 – 108 MHz
Uztveršanas skalas solis:	50 kHz
- Mono, 26 dB S/T attiecība:	< 22 dBf
- Stereo, 46 dB S/T attiecība:	> 43 dBf
Meklēšanas selektivitāte:	> 28 dBf
Kopējie harmoniskie kropļojumi:	< 3%
Signāla - trokšņa attiecība:	> 45 dB

### Uztvērējs (AM)

Uztveršanas diapazons:	AM: 530 – 1700 kHz
Uztveršanas skalas solis:	9 kHz
- Mono, 26 dB S/T attiecība:	< 75 dBuV
Kopējie harmoniskie kropļojumi:	< 5%
Signāla - trokšņa attiecība:	> 45 dB

### Pastiprinātājs

Skalrūņa pretestība:	4 omi
Skalrūņa dzinis:	2 x 101 mm (4") pilna diapazona
Jutība:	83 dB@1W/1m

### Vispārīga informācija

Barošanas padeve:

- Maiņstrāvas barošana (barošanas adapteris A) Ražotājs: PHILIPS

Modelis: HB40-1203000SPA

Ievade: maiņstrāva 100 - 240 V~, 50/60 Hz, 0,8 A

Izvade: līdzstrāva 12 V === 3000 mA

Maiņstrāvas barošana (barošanas adapteris B) Ražotājs: PHILIPS

Modelis: GME36A-120300FGR

Ievade: 100 - 240 V~, 50/60 Hz, 1,2 A

Izvade: līdzstrāva 12 V === 3 A

- Baterijas: 8 x 1,5 V D/R20 CELL/UM1 baterijas (nav iekļautas komplektācijā)

Elektroenerģijas patēriņš darbības režīmā: 20 W

Elektroenerģijas patēriņš dabai draudzīgajā EKO gaidstāves režīmā: < 0,5 W

Izmēri – Galvenā ierīce (p x a x d): 523 x 208 x 223 mm

Svars – Galvenā ierīce: 3,8 kg

### Atbalstītie MP3 disku formāti

- ISO 9660, Joliet
- Maksimālais virsrakstu skaits: 512 (atkarībā no failu nosaukuma garuma)
- Maksimālais albumu skaits: 255
- Atbalstītās iztveršanas frekvences: 32 kHz, 44,1 kHz, 48 kHz
- Atbalstītie bitu pārraides ātrumi: 32~256 (kbps), mainīgi bitu pārraides ātrumi

### USB atskaņošanas informācija

#### Saderīgās USB ierīces:

- USB zibatmiņa (USB 2.0 vai USB 1.1)
- USB atskaņotāji (flash players) (USB 2.0 vai USB 1.1)
- atmiņas kartes (nepieciešams papildu karšu lasītājs, lai darbotos ar šo ierīci)

#### Atbalstītie formāti:

- USB vai atmiņas failu formāts FAT12, FAT16, FAT32 (sektora izmērs: 512 baiti)
- MP3 bitu pārraides ātrums (datu ātrums): 32-320 kbps un mainīgs bitu pārraides ātrums
- Maksimālais direktoriiju apakšlīmeņu skaits: 8
- Albumu/mapju maksimālais skaits: 99
- Ierakstu/virsrakstu maksimālais skaits: 999
- Failu nosaukums unikodā UTF8 (maksimālais garums: 128 baiti)

#### Neatbalstītie formāti:

- Tukši albumi: tukšs albums ir albums, kurš nesatur MP3/WMA failus. Tas netiek parādīts displejā.
- Faili, kuru formāts nav atbalstīts, tiek izlaisti. Piemēram, Word dokumenti (.doc) vai MP3 faili ar paplašinājumu .dlf netiek atskaņoti.
- AAC, WAV, PCM audiofaili
- DRM aizsargāti WMA faili (.wav, .m4a, .mp4, .mp4, .aac)
- WMA faili Lossless formātā

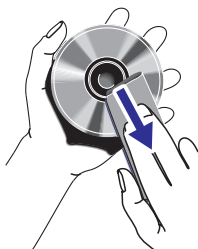
### Apkope

#### Ierīces korpusa tīrīšana

- Lietojiet mikstu lupatiņu, kas mazliet samitrināta ar maigu tīrīšanas līdzekli. Nelietojiet tīrīšanas līdzekļus, kas satur alkoholu, spirtu, amonjaku vai abrazīvas vielas.

#### Disku tīrīšana

- Ja disks ir kļuvis netīrs, notīriet to ar tīrīšanas lupatiņu. Tīriet disku virzienā no centra uz malu.



- Neizmantojiet tādas šķīdinātājus kā benzolu, atšķaidītāju, komerciāli pieejamos tīrīšanas līdzekļus vai antistatiskos aerosolus, kas paredzēti analogo ierakstu (skaņu plašu) tīrīšanai.

#### Diska lēcas tīrīšana

- Pēc ilgstošas lietošanas uz diska lēcas var sakrāties netīrumi vai putekļi. Lai nodrošinātu labu atskaņošanas kvalitāti, notīriet diska lēcu ar Philips kompaktdisku lēcu tīrīšanas līdzekli vai jebkuru citu komerciāli pieejamo tīrītāju. Ievērojiet norādījumus, kas ir pievienoti tīrītājam.



## 9. Darbības traucējumu novēršana

---



### Bridinājums

- Nekad nenoņemiet šīs ierīces korpusu.

Lai saglabātu garantijas derīgumu, nekad nemēģiniet remontēt ierīci pašu spēkiem.

Ja šīs ierīces lietošanas laikā rodas tās darbības traucējumi, pirms sazināties ar servisa centru, lūdzu, vispirms pārbaudiet tālāk uzskaitītos punktus. Ja problēma netiek atrisināta, dodieties uz Philips interneta vietni ([www.philips.com/support](http://www.philips.com/support)). Kad sazināties ar Philips, pārliedzinieties, vai ierīce atrodas netālu un vai jums ir pieejami modeļa un sērijas numuri.

### Nav barošanas padeves

- Pārliedzinieties, vai ir pareizi pievienots ierīces maiņstrāvas barošanas vads.
- Pārliedzinieties, vai elektrotīkla rozetē ir elektrība.

### Nav skaņas, vai ir slikta skaņas kvalitāte

- Noregulējiet skaļumu.

### Ierīce nereaģē

- Atvienojiet maiņstrāvas barošanas vada kontaktdakšu no elektrotīkla rozetes, pēc tam pievienojiet to atpakaļ un vēlreiz ieslēdziet ierīci.
- Elektroenerģijas taupīšanas nolūkā ierīce automātiski izslēdzas 15 minūtes pēc ierakstu atskaņošanas beigām, ja netiek nospiests neviena vadības taustiņš.

### USB ierīce netiek atbalstīta

- Attiecīgā USB ierīce nav saderīga ar šo ierīci. Mēģiniet citu USB ierīci.

### Disks netiek uztverts

- Ievietojiet disku.
- Pārbaudiet, vai disks nav ievietots otrādi.
- Uzgaidiet, līdz iztvaikos uz lēcas kondensējies mitrums.
- Nomainiet vai notīriet disku.
- Lietojiet pabeigtu (finalizētu) kompaktdisku vai pareiza formāta disku.

### Slikta radio uztveršana

- Palieliniet attālumu starp ierīci un savu televizoru vai videomagnetofonu.
- Pilnībā izvelciet teleskopisko antenu un noregulējiet tās pozīciju.
- Mainiet ierīces novietojumu.

---

## Par Bluetooth ierīci

### Audio atskaņošanas kvalitāte no pievienotās Bluetooth ierīces ir slikta

- Bluetooth uztveršana ir slikta. Pārvietojiet Bluetooth ierīci tuvāk šai ierīcei vai novāciet jebkurus šķēršļus starp Bluetooth ierīci un šo ierīci.

### Ierīci nevar savienot ar šo ierīci

- Ierīcē nav ieviesta Bluetooth funkcija. Skatiet ierīces lietošanas instrukciju, lai uzzinātu, kā ieslēgt šo funkciju.
- Šī ierīce jau ir savienota ar citu Bluetooth ierīci. Atvienojiet pievienoto ierīci, tad mēģiniet vēlreiz.
- Ierīce nav pāri savienošanas režīmā. Nospiediet un divas sekundes turiet nospiestu taustiņu **PAIRING**, lai mēģinātu vēlreiz.
- Nospiediet un desmit sekundes turiet nospiestu taustiņu **PAIRING**, lai dzēstu pāri savienošanas vēsturi, tad mēģiniet vēlreiz.

### Pievienotā Bluetooth ierīce pastāvīgi pievienojas un atvienojas

- Bluetooth uztveršana ir slikta. Pārvietojiet Bluetooth ierīci tuvāk šai ierīcei vai novāciet jebkurus šķēršļus starp Bluetooth ierīci un šo ierīci.
- Dažās Bluetooth ierīcēs Bluetooth savienojums var tikt automātiski deaktivizēts, lai taupītu enerģiju. Tas nenorāda uz nekādiem šīs ierīces darbības traucējumiem.

## 10. Jūsu ievēribai

Jebkuras Gibson Innovations tieši neapstiprinātas šīs ierīces izmaiņas vai modifikācijas var liegt lietotājam ierīces turpmākas izmantošanas tiesības.

### Atbilstība

# CE 2522

Ar šo Gibson Innovations paziņo, ka šī ierīce atbilst direktīvas 1999/5/EK pamatprasībām un citiem būtiskajiem nosacījumiem.

Atbilstības deklarācijas kopija ir pieejama vietnē [www.p4c.philips.com](http://www.p4c.philips.com).

### Rūpes par apkārtējo vidi

#### Nolietotās ierīces utilizācija



Jūsu ierīce ir izstrādāta un izgatavota, izmantojot augstas kvalitātes materiālus un sastāvdaļas, kurus var pārstrādāt un lietot atkārtoti.



Šis simbols uz ierīces norāda, ka ierīce atbilst Eiropas Savienības direktīvas 2012/19/ES prasībām.

Lūdzu, noskaidrojiet informāciju par vietējo elektrisko un elektronisko ierīču atsevišķas savākšanas sistēmu.

Lūdzu, rīkojieties saskaņā ar vietējiem noteikumiem un neizmetiet nolietotās elektroierīces kopā ar parastiem sadzīves atkritumiem. Pareiza jūsu nolietotās elektroierīces utilizācija palīdzēs novērst iespējamo kaitējumu apkārtējai videi un cilvēku veselībai.

#### Vides aizsardzībai

Ražotājs ir izvairījies no visa nevajadzīgā iepakojuma lietošanas. Ierīces iepakojums ir izveidots tā, lai to varētu viegli sadalīt triju veidu materiālos: kartonā (kaste), putu polistirolā (amortizācijas materiāls) un polietilēnā (maisīni, aizsargājošā loksne).

Šī ierīce sastāv no materiāliem, kurus ir iespējams pārstrādāt un lietot atkārtoti, ja tās izjaukšanu veic specializētā uzņēmumā.

Lūdzu, ievērojiet vietējos noteikumus par iepakojuma materiālu, izlieto to bateriju un nolietoto ierīču utilizāciju.

### Preču zīmju paziņojums



Bluetooth® vārdiskā preču zīme un logotipi ir reģistrēti Bluetooth SIG, Inc. īpašums, un Gibson Innovations tās izmanto saskaņā ar licenci.

Citas preču zīmes un nosaukumi ir to attiecīgo īpašnieku īpašums.

#### Šī ierīce ir marķēta ar šādu uzlīmi:





2016 © Gibson Innovations Limited. Visas tiesības patur autors.

Šo produktu ir ražojis un tas tiek pārdots ar Gibson Innovations Ltd. atbildību, un Gibson Innovations Ltd. ir garantijas sniedzējs attiecībā uz šo produktu.

Philips un Philips vairoga emblēma ir Koninklijke Philips N.V. reģistrētas preču zīmes, un Gibson Innovations Limited tās izmanto saskaņā ar Koninklijke Philips N.V. licenci.

PX840T\_12\_UM\_V2.0



Apmeklējiet Philips internetā:  
<http://www.philips.com>