



LV Veļas mašīna
LT Skalbyklė

Lietošanas instrukcija
Naudojimo instrukcija

2
27



Electrolux

SATURS

1. DROŠĪBAS INFORMĀCIJA.....	3
2. DROŠĪBAS NORĀDĪJUMI.....	4
3. IZSTRĀDĀJUMA APRAKSTS.....	6
4. VADĪBAS PANELIS.....	6
5. PROGRAMMAS	7
6. PATĒRIŅA LIELUMI.....	10
7. IESPĒJAS.....	11
8. IESTATĪTIE PARAMETRI.....	12
9. PIRMS PIRMĀS IESLĒGŠANAS.....	13
10. IZMANTOŠANA IKDIENĀ.....	13
11. PADOMI UN IETEIKUMI.....	18
12. KOPŠANA UN TĪRĪŠANA.....	19
13. PROBLĒMRISINĀŠANA.....	23
14. TEHNISKIE DATI.....	25

MĒS DOMĀJAM PAR JUMS

Pateicamies, ka iegādājāties Electrolux ierīci. Ierīces ražošanā un modernizēšanā uzkrāta gadu desmitiem ilga pieredze. Tā radīta pārdomāta un mūsdienīga, tieši kā jums. Katru reizi to lietojot, varat būt pārliecināti, ka gūsiet labus rezultātus. Laipni lūdzam Electrolux!

Apmeklējiet mūsu mājas lapu:



Atradiet lietošanas padomus, brošūras, informāciju par traucējumu novēršanu un apkopi:

www.electrolux.com/webselfservice



Reģistrējiet savu produktu, lai uzlabotu pakalpojumu:

www.registerelectrolux.com



Iegādājieties ierīcei oriģinālās rezerves daļas, materiālus un piederumus:

www.electrolux.com/shop

KLIENTU APKALPOŠANA UN PAKALPOJUMI

Iesakām izmantot oriģinālās rezerves daļas.

Sazinoties ar apkalpes dienestu, pārliecinieties, vai jums ir šādi dati: Modelis, izstrādājuma Nr., sērijas numurs.

Šo informāciju var atrast tehnisko datu plāksnītē.

 Drošības informācija brīdinājumam un piesardzībai

 Vispārēja informācija un padomi

 Informācija par apkārtējo vidi

Izmaiņu tiesības rezervētas.

1. ⚠️ DROŠĪBAS INFORMĀCIJA

Pirms ierīces uzstādīšanas un lietošanas rūpīgi izlasiet pievienotos norādījumus. Ražotājs neatbild par savainojumiem un bojājumiem, kas radušies ierīces nepareizas uzstādīšanas vai izmantošanas rezultātā. Glabājiet šīs instrukcijas drošā, pieejamā vietā, lai tās varētu izmantot nākotnē.

1.1 Bērnu un nespējīgu cilvēku drošība

- Šo ierīci drīkst izmantot bērni no 8 gadu vecuma un cilvēki ar ierobežotām fiziskām, sensorām vai garīgām spējām, vai pieredzes un zināšanu trūkumu atbildīgās personas uzraudzībā vai, ja tie ir informēti par ierīces drošu lietošanu un izprot potenciālos riskus.
- Neļaujiet bērniem rotaļāties ar ierīci.
- Bērni līdz 3 gadu vecumam nedrīkst tuvoties ierīcei tās darbības laikā.
- Neļaujiet bērniem tuvoties iepakojumam un atbrīvojieties no tā attiecīgi.
- Glabājiet mazgāšanas līdzekļus bērniem nepieejamās vietās.
- Neļaujiet bērniem un mājdzīvniekiem atrasties ierīces durvju tuvumā, ja tās ir atvērtas.
- Ja ierīcei ir bērnu drošības ierīce, tā jāaktivizē.
- Bērni nedrīkst tīrīt ierīci un veikt tās apkopi bez uzraudzības.

1.2 Vispārīgi drošības norādījumi

- Nemainiet šīs ierīces specifikācijas.
- Nepārsniedziet maksimālo ievietojamo veļas svaru – 7 kg (skatiet sadaļu "Programmu tabula").
- Ūdens spiedienam ūdens ieplūdes punktā no savienojuma ir jābūt no 0,5 bar (0,05 MPa) līdz 8 bar (0,8 MPa).
- Ventilācijas atveres pamatnē (ja tādas ir) nedrīkst aizsegt ar paklāju vai citu grīdas segumu.

- Ierīci pievieno ūdens padevei ar komplektā iekļautajiem jaunajiem šļūteņu cauruļu komplektiem vai citiem pilnvarota servisa centra piegādātiem jauniem šļūteņu komplektiem.
- Jau lietotu cauruļu komplektus nedrīkst izmantot atkārtoti.
- Ja elektrības padeves vads ir bojāts, lai izvairītos no elektrības trieciena riska, to jānomaina ražotājam, autorizētajam servisa centram vai citam kvalificētam speciālistam.
- Pirms apkopes izslēdziet ierīci un atvienojiet spraudkontakta no elektrotīkla.
- Ierīces tīrīšanai neizmantojiet augstspiediena ūdens strūklu un/vai tvaiku.
- Tīriet ierīci ar mitru drānu. Izmantojiet tikai neitrālus mazgāšanas līdzekļus. Neizmantojiet abrazīvus izstrādājumus, abrazīvus sūkļus, šķīdinātājus vai metāla priekšmetus.

2. DROŠĪBAS NORĀDĪJUMI

2.1 Uzstādīšana

- Noņemiet iesaiņojuma materiālus un transportēšanai paredzētās skrūves.
- Glabājiet transportēšanai paredzētās skrūves drošā vietā. Ja ierīce vēlāk jāpārvieto, tās atkārtoti jāievieto, lai nofiksētu tilpni, lai novērstu iekšējus ierīces bojājumus.
- Vienmēr uzmanīgi pārvietojiet ierīci, jo tā ir smaga. Vienmēr izmantojiet drošības cimdus un ierīces komplektācijā iekļautos apavus.
- Neuzstādiet un nelietojiet bojātu ierīci.
- Ievērojiet kopā ar ierīci piegādātos uzstādīšanas norādījumus.
- Neuzstādiet un nelietojiet ierīci vietā, kur temperatūra ir zemāka par 0 °C un kur tā ir pakļauta nokrišņu iedarbībai.
- Virsmai, uz kuras ierīci paredzēts uzstādīt, jābūt līdzenai, stabilai, karstumizturīgai un tīrai.
- Pārliecinieties, ka starp ierīci un grīdu cirkulē gaiss.

- Noregulējiet kājiņas, lai nodrošinātu nepieciešamo atstarpi starp ierīci un grīdas segumu.
- Neuzstādiet ierīci vietā, kur ierīces durvis nevar atvērt līdz galam.
- Nelieciet zem ierīces trauku ūdens savākšanai iespējamās noplūdes gadījumā. Sazinieties ar pilnvaroto servisa centru, lai pārliecinātos, kādus piederumus var lietot.

2.2 Elektrības padeves pieslēgšana

- Ierīce jābūt iezemētai.
- Vienmēr izmantojiet pareizi uzstādītu, drošu kontaktligzdu.
- Pārliecinieties, ka informācija uz tehnisko datu plāksnītes atbilst jūsu elektrosistēmas parametriem. Ja neatbilst, sazinieties ar elektriķi.
- Nelietojiet daudzkontakta adapterus vai pagarinātājus.
- Rīkojieties uzmanīgi, lai nesabojātu kontaktspraudni un strāvas vadu. Ja

- iekārtas elektropadeves kabeli nepieciešams nomainīt, to jāveic tuvākajā autorizētajā servisa centrā.
- Pieslēdziet kontaktspraudni kontaktligzdai tikai uzstādīšanas beigās. Pārbaudiet, vai pēc uzstādīšanas kontaktspraudnim var brīvi piekļūt.
 - Neaiztieciot strāvas kabeli vai spraudkontakta ar slapjām rokām.
 - Nekad neatslēdziet ierīci no tīkla, velkot aiz barošanas kabeļa. Vienmēr velciet aiz spraudkontakta.
 - Ierīce atbilst Eiropas Savienības direktīvām.

2.3 Ūdens padeves pieslēgšana

- Nesabojājiet ūdens šļūtenes.
- Pirms pievienošanas jaunām caurulēm, ilgāku laiku neizmantotām caurulēm, labotām caurulēm vai caurulēm, kurām pievienotas jaunas ierīces (ūdens skaitītāji u.c.), ļaujiet ūdenim tecēt, kamēr tas ir tīrs un skaidrs.
- Pārbaudiet, vai nav redzamas ūdens noplūdes pirmās ierīces lietošanas reizes laikā un pēc tās.

2.4 Pielietojums



BRĪDINĀJUMS!

Pastāv risks gūt savainojumus, elektrošoku, izraisīt ugunsgrēku, apdegumus vai ierīces bojājumus.

- Šī iekārta paredzēta tikai izmantošanai mājās.
- Ievērojiet drošības norādījumus uz mazgāšanas līdzekļa iepakojuma.
- Neievietojiet ierīcē, neturiet tās tuvumā vai uz tās viegli uzliesmojošas vielas vai ar viegli uzliesmojošām vielām piesūcinātus priekšmetus.
- Pārliecinieties, ka no veļas ir izņemti visi metāla priekšmeti.
- Neaiztieciot stikla durvis, kamēr darbojas programma. Stikls var būt karsts.

2.5 Servisa izvēlne

- Lai salabotu ierīci, sazinieties ar pilnvarotu servisa centru.
- Lietojiet tikai oriģinālas rezerves daļas.

2.6 Ierīces utilizācija



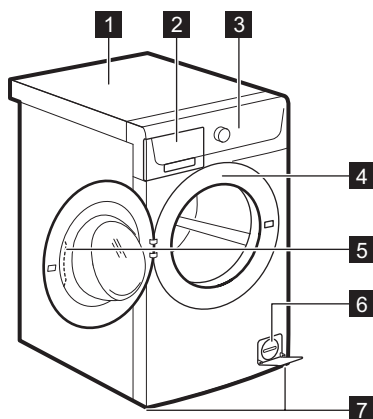
BRĪDINĀJUMS!

Pastāv savainošanās vai nosmakšanas risks.

- Atvienojiet ierīci no elektropadeves un ūdens padeves.
- Nogrieziet strāvas kabeli netālu no ierīces un utilizējiet to.
- Noņemiet durvju fiksatoru, lai bērni vai mājdzīvnieki nevarētu ierāpties veļas žāvētāja tilpnē un tur sevi ieslēgt.
- Utilizējiet ierīci saskaņā ar WEEE Direktīvu par elektrisko un elektronisko iekārtu atkritumiem.

3. IZSTRĀDĀJUMA APRAKSTS

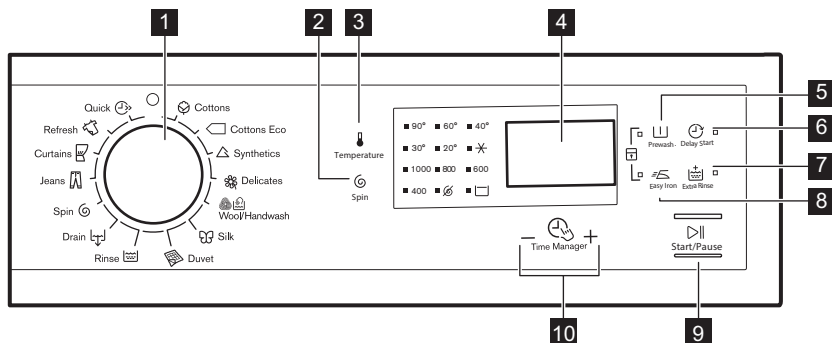
3.1 Ierīces kopskats



- 1 Darba virsma
- 2 Mazgāšanas līdzekļa dozators
- 3 Vadības panelis
- 4 Datu plāksnīte
- 5 Durvju rokturis
- 6 Ūdens izsūkņēšanas sūknis
- 7 Kājiņas ierīces līmeņošanai

4. VADĪBAS PANELIS

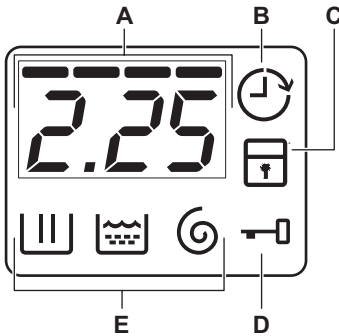
4.1 Vadības paneļa apraksts






- 1 Programmu izvēles pārslēgs
- 2 Apgriezienu samazināšanas skārienpaliktnis (Veļas izgriešana)
- 3 Temperatūras skārienpaliktnis (Temperatūra)
- 4 Displejs
- 5 Priekšmazgāšanas skārienpaliktnis (Mērcēšana)
- 6 Atliktā starta skārienpaliktnis (Atliktais starts)
- 7 Papildu skalošanas skārienpaliktnis (Papildu skalošana)
- 8 Vieglās gludināšanas skārienpaliktnis (Viegli gludināt)
- 9 Sākt/pauzes skārienpaliktnis (Sākt/Pauze)
- 10 Time Manager

10 Funkcijas Time Manager skārienpaliktņi - +


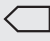
4.2 Displejs















- A. Laika lauks:**
- Programmas laiks.
 - Brīdinājuma kodi. To aprakstu skatiet sadaļā "Problēmrisināšana".
 - Laika pārvaldnieka "----" līmenis.
- B. Atliktā starta indikators.**
- C. Bērnu drošības funkcijas indikators.**
- D. Blokētu durvju indikators:**
- Tas ir ieslēgts, durvis nevar atvērt.
 - Tas ir izslēgts, durvis var atvērt.
 - Tas mirgo, durvis nevar atvērt. Pagaidiet dažas minūtes, kamēr indikators nodzīst.
- E. Mazgāšanas fāzes indikatori.**
- : mazgāšanas fāze
 - : skalošanas fāze
 - : veļas izgriešanas fāze

5. PROGRAMMAS

5.1 Programmu tabula

Programma Temperatūras diapazons	Maksimālais veļas daudzums Maksimālais veļas izgriešanas ātrums	Programmas apraksts (Veļas un netīrības pakāpes veids)
Mazgāšanas programmas		
 Kokvilna 90 °C - mazgāšana aukstā ūdenī	7 kg 1000 apgr./min.	Balta un krāsaina kokvilna. Vidēji netīri un nedaudz netīri.
 Kokvilna Ekonomiskā ¹⁾ 60 °C - 40 °C	7 kg 1000 apgr./min.	Balti kokvilnas audumi un krāsnoturīgi kokvilnas audumi. Vidēji netīri. Samazinās enerģijas patēriņš un palielinās mazgāšanas programmas ilgums.

Programma Temperatūras diapazons	Maksimālais veļas daudz- ums Maksimālais veļas izgrie- šanas ātrums	Programmas apraksts (Veļas un netīrības pakāpes veids)
 Sintētika 60 °C- mazgāša- na aukstā ūdenī	3 kg 1000 apgr./ min.	Sintētiskas vai jauktu audumu apģērbi. Vidēji netīri.
 Smalkveļa 40 °C- mazgāša- na aukstā ūdenī	3 kg 1000 apgr./ min.	Smalki audumi, tādi kā akrils, viskoze, polies- ters. Vidēji netīri.
 Vilna / mazgāša- na ar rokām 40 °C - mazgā- šana aukstā ūdenī	1.5 kg 1000 apgr./ min.	Veļas mazgājamā mašīnā mazgājami vilnas, ar rokām mazgājami vilnas un smalki audumi ar kopšanas simbolu "mazgāt ar rokām".²⁾
 Zīds 30 °C	1 kg 800 apgr./min.	Saudzīga mazgāšanas programma, kas piemēro- ta zīdam un audumiem, kuru sastāvā ir sintē- tika.
 Sega 60 °C - 30 °C	2 kg 800 apgr./min.	Īpaša programma vienai sintētiskai segai, dūnu gultas pārklājam, segas pārvalkam u.c.
 Skalošanas Mazgāšana aukstā ūdenī	7 kg 1000 apgr./ min.	Lai skalotu un izgrieztu veļu. Visi audumi, izņē- mot vilnas izstrādājumus un smalkveļu. Samazi- niet izgriešanas ātrumu atbilstoši veļas veidam.
 Ūdens izsūkņē- šana	7 kg	Lai izsūkņētu ūdeni no veļas tilpnes. Visi audu- mi.
 Veļas izgriešana	7 kg 1000 apgr./ min.	Lai izgrieztu veļu un izsūkņētu ūdeni no veļas tilpnes. Visi audumi, izņemot vilnas izstrādāju- mus un smalkveļu..
 Džinsi 60 °C- mazgāša- na aukstā ūdenī	7 kg 1000 apgr./ min.	Džinsu auduma un trikotāžas apģērbi. Arī tum- šu krāsu apģērbiem.

Programma Temperatūras diapazons	Maksimālais veļas daudz- ums Maksimālais veļas izgrie- šanas ātrums	Programmas apraksts (Veļas un netīrības pakāpes veids)
 Aizkari 40 °C- mazgāša- na aukstā ūdenī	1 kg 800 apgr./min.	Īpaša programma aizkariem . Priekšmazgāšanas fāze tiek automātiski aktivizēta. ³⁾
 Atsvaidzināšana 30 °C	2 kg 800 apgr./min.	Sintētikas izstrādājumi un smalkveļa . Nedaudz netīri apģērbi vai apģērbu atsvaidzināšana.
 Ātrā 30 °C	1 kg 800 apgr./min.	Sintētikas un jauktu audumu apģērbi. Nedaudz netīri apģērbi un apģērbu atsvaidzināšana.

1) **Standarta programmas enerģijas patēriņa uzlīmei.** Saskaņā ar regulu 1061/2010 šīs programmas attiecīgi apzīmē par "Standarta 60 °C kokvilnas programmu" un "Standarta 40 °C kokvilnas programmu". Tās ir visefektīvākās programmas attiecībā uz enerģijas un ūdens patēriņu nedaudz netīras kokvilnas veļas mazgāšanai.
















Mazgāšanas fāzes ūdens temperatūra var atšķirties no atlasītajai programmai norādītās temperatūras.

2) Šī cikla laikā veļas tilpne griežas lēnām, lai nodrošinātu saudzīgu mazgāšanu. Var šķist, ka veļas tilpne negriežas vai negriežas pietiekami, bet tas ir normāli šai programmai.

3) Lai skalotu tikai ar ūdeni, neuzpildiet mazgāšanas līdzekļi priekšmazgāšanai.

Programmu iespēju saderība

Programma							
Kokvilna 	■	■	■	■	■	■	■
Kokvilna Ekonomiskā 	■	■	■	■	■		■
Sintētika 	■	■	■	■	■	■	■
Smalkveļa 	■	■	■	■	■		■
Vilna / mazgāšana ar rok- ām 	■	■	■		■		
Zīds 	■	■			■		
Sega 	■				■		
Skalošanas 	■	■	■		■		■

Programma							
Ūdens izsūkņēšana 					■		
Veļas izgriešana 	■				■		
Džinsi 	■	■	■	■	■		■
Aizkari 	■	■	■		■		■
Atsvaidzināšana 	■	■			■		
Ātrā 	■	■			■		

5.2 Woolmark Apparel Care - Zīls



Uzņēmums "Woolmark Company" ir atzinis šīs mašīnas vilnas mazgāšanas

programmu par piemērotu vilnas apgērbu, kuriem uz etiķetes norādīts, ka tie jāmazgā ar rokām, mazgāšanai ar nosacījumu, ka šie apgērbi tiek mazgāti saskaņā ar veļas mazgājamās mašīnas ražotāja norādījumiem. Ievērojiet norādījumus par žāvēšanu un citus ar mazgāšanu saistītos norādījumus, kas norādīti uz veļas informatīvajām etiķetes. M1460

Apvienotajā Karalistē, Īrijā, Honkongā un Indijā Woolmark simbols ir sertifikācijas zīme.

6. PATĒRIŅA LIELUMI



Dati šajās tabulās ir aptuveni. Datus var mainīt dažādi cēloņi: veļas daudzums un veids, ūdens un apkārtējās vides temperatūra.




Programmas sākumā displejā tiek parādīts programmas ilgums pie maksimālas veļas ielādes. Mazgāšanas fāzes laikā programmas ilgums tiek aprēķināts automātiski un ievērojami samazinās, ja veļas ielāde ir mazāka nekā maksimālā veļas ietilpība (piemēram, kokvilna 60 °C, maksimālā veļas ietilpība 7 kg, programmas ilgums pārsniedz 2 stundas, reālā veļas ietilpība 1 kg, programmas ilgums ir mazāks par 1 stundu). Ierīcei aprēķinot reālo programmas ilgumu displejā mirgo punkts.

Programmas	Ielāde (kg)	Enerģijas patēriņš (kWh)	Ūdens patēriņš (litri)	Aptuvenais programmas ilgums (minūtēs)	Atlikušais mitrums (%) ¹⁾
Kokvilna 60 °C	7	1.3	61	200	60
Kokvilna 40 °C	7	1.0	61	186	60
Sintētika 40 °C	3	0.65	58	125	37
Smalkveļa 40 °C	3	0.53	47	55	37
Vilna / mazgāšana ar rokām 30 °C ²⁾	1.5	0.45	59	69	32
Standarta kokvilnas programmas <input type="checkbox"/>					
Standarta 60 °C kokvilna <input type="checkbox"/>	7	0.88	48	211	60
Standarta 60 °C kokvilna <input type="checkbox"/>	3.5	0.68	43	176	60
Standarta 40 °C kokvilna <input type="checkbox"/>	3.5	0.55	42	176	60
1) Izgriešanas programmas beigās.					
2) Nav pieejams dažiem modeļiem.					
Izslēgtā režīmā (W)			Atstāts ieslēgtā režīmā (W)		
0.48			0.48		
Tabulā iepriekš minētā informācija ir saskaņā ar ES Komisijas regulu 1015/2010, ar ko īsteno direktīvu 2009/125/EK					

7. IESPĒJAS

7.1 Temperatūra

Nospiediet šo taustiņu, lai mainītu noklusējuma temperatūru.

Indikators  = auksts ūdens.

Iestaftās temperatūras indikators iedegas.

7.2 Veļas izgriešana

Ar šo iespēju var mainīt noklusēto izgriešanas ātrumu.

Iestaftā ātruma indikators iedegas.

Veļas izgriešanas papildiespējas:

Bez veļas izgriešanas

- Iestatiet šo iespēju visu veļas izgriešanas fāžu deaktivizēšanai. Ir pieejama tikai ūdens izsūkņēšanas fāze.
- Iedegsies attiecīgais indikators.
- Iestatiet šo iespēju ļoti smalkiem audumiem.
- Dažām mazgāšanas programmām skalošanas fāze patērē vairāk ūdens.

Skalošanas pauze

- Iestatiet šo iespēju, lai novērstu auduma burzīšanos.
- Iedegsies attiecīgais indikators.
- Programmai beidzoties, veļas tilpnē palicis ūdens.
- Veļas tilpne regulāri griežas, lai novērstu veļas burzīšanos.
- Durvis paliek bloķētas. Lai atvērtu durvis, nepieciešams izsūknēt ūdeni.



Lai noskaidrotu, kā izsūknēt ūdeni, skatiet sadaļu „Programmas beigās”.

7.3 Mērcēšana

Ar šo iespēju var pievienot mazgāšanas programmai priekšmazgāšanas fāzi.

Izmantojiet šo iespēju ļoti netīrai veļai.

Izvēloties šo iespēju, palielinās programmas ilgums.

Iedegsies attiecīgais indikators.

7.4 Atliktais starts

Ar šo iespēju jūs varat atlikt programmas startu par 30 minūtēm līdz 20 stundām.

Displejā redzams attiecīgais indikators.

Ierīce sāk strādāt un durvis tiek bloķētas.

Pēc dažām minūtēm durvis varēs atvērt.

7.5 Papildu skalošana

Ar šo iespēju var pievienot mazgāšanas programmai papildu skalošanas fāzes.

Izmantojiet šo iespēju, mazgājot veļu personām, kurām ir alerģija pret mazgāšanas līdzekļiem, un rajonos ar mīkstu ūdeni.

Iedegsies attiecīgais indikators.

7.6 Viegli gludināt

Ierīce rūpīgi mazgā un izgriež veļu, lai novērstu tās saburzīšanos.

Atbilstoši veļas veidam ierīce samazina izgriešanas ātrumu, patērē vairāk ūdeni vai pieskaņo programmas ilgumu.

Iedegsies attiecīgais indikators.

7.7 Time Manager

Iestatot mazgāšanas programmu, displejā parādās noklusējuma ilgums.

Nospiediet vai , lai samazinātu vai palielinātu programmas ilgumu.

Laika pārvaldnieks ir pieejams tikai tabulas programmās.

indikatora						
- 2)	■	■	■	■	■	■
--	■	■	■	■	■	■
---	■	■	■	■	■	■
----3)	■4)	■4)	■4)	■4)	■4)	■4)

1) Ja tas pieejams.

2) Īsākā: lai atsvaidzinātu veļu.

3) Garākā: Palielinot programmas ilgumu, pamazām tiek samazināts enerģijas patēriņš. Optimizētā sildīšanas fāze ietaupa enerģiju un garāks ilgums uztur tos pašus mazgāšanas rezultātus (it īpaši vidēji netīrai veļai).

4) Noklusējuma darbības ilgums visām programmām.

8. IESTATĪTIE PARAMETRI

8.1 Ierīce bērnu aizsardzībai

Šī iespēja neļauj bērniem spēlēt ar vadības paneli.

- Lai **ieslēgtu/izslēgtu** šo iespēju, nospiediet un vienlaicīgi, līdz indikators **iedegas/nodziest**.

Jūs varat aktivizēt šo iespēju:

- Pēc nospiešanas: iespējas un programmu pārslēgs ir nobloķēts.
- Pirms nospiešanas: ierīce nesāks darboties.

8.2 Pastāvīgā papildu skalošanas funkcija



Iestatot jaunu programmu, šī iespēja pastāvīgi nodrošinās papildu skalošanu.

- Lai **ieslēgtu/izslēgtu** šo iespēju, nospiediet  un  vienlaicīgi, līdz indikators  **iedegas/nodzīst**.

8.3 Skaņas signāli

Skaņas signāls atskan, ja:

- Programma ir pabeigta.
- Ierīces darbībā radušies traucējumi.

Lai **deaktivizētu/aktivizētu** skaņas signālus, vienlaikus pieskarieties  un  un turiet tos piespiestus sešas sekundes.



Ja deaktivizējat skaņas signālus, ierīces darbības traucējumu gadījumā tie turpina skanēt.

9. PIRMS PIRMĀS IESLĒGŠANAS

- Iepildiet mazgāšanas līdzekļa mazgāšanas fāzei nodalījumā 2 litrus ūdens.
Tas aktivizē ūdens izsūkņēšanas sistēmu.
- Iepildiet nodalījumā nelielu daudzumu mazgāšanas līdzekļa mazgāšanas fāzei.

- Iestatiet un iedarbiniet kokvilnas programmu ar augstāko temperatūru, neievietojot ierīcē veļu.

Šādi no veļas tīlpnes tiek iztīrīti visi iespējamie netīrumi.

10. IZMANTOŠANA IKDIENĀ



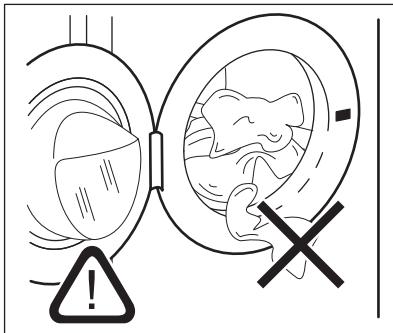
BRĪDINĀJUMS!
Skatiet sadaļu "Drošība".

10.1 Veļas ievietošana

- Atveriet ierīces durvis.
- Ievietojiet veļu tīlpnē, liekot katru apģērba gabalu atsevišķi.
- Izpuriniet drēbes, pirms ieliekat tās ierīcē.

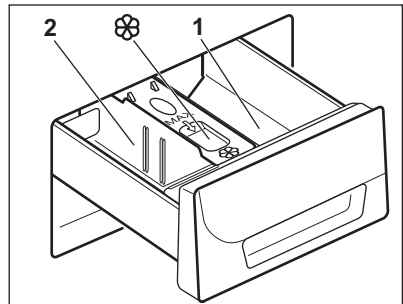
Nelieciet tīlpnē pārāk daudz veļas.

- Cieši aizveriet durvis.



10.2 Mazgāšanas līdzekļa un papildlīdzekļu lietošana

- Mazgāšanas līdzekļa un auduma mīkstinātāja iepildīšana.
- Ielieciet mazgāšanas līdzekli un auduma mīkstinātāju attiecīgajos nodalījumos.
- Rūpīgi aizveriet mazgāšanas līdzekļa atvilktni.



10.3 Mazgāšanas līdzekļa nodalījumi



UZMANĪBU!

Izmantojiet veļas mazgājamai mašīnai piemērotus mazgāšanas līdzekļus.



Vienmēr ievērojiet instrukcijas, kas norādītas uz mazgāšanas līdzekļu iepakojuma.

1 Mazgāšanas līdzekļa nodalījums priekšmazgāšanas fāzei vai mērcēšanas programmai (ja pieejams). Pirms programmas sākuma uzpildiet mazgāšanas līdzekli priekšmazgāšanas un mērcēšanas fāzei.

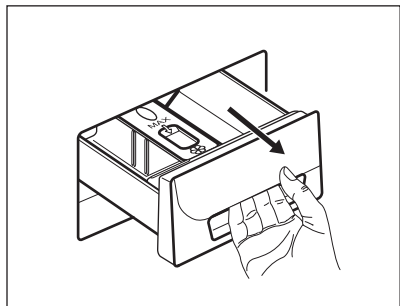
2 Mazgāšanas līdzekļa nodalījums mazgāšanas fāzei. Lietojot šķidro mazgāšanas līdzekli, uzpildiet to uzreiz pirms programmas sākuma.



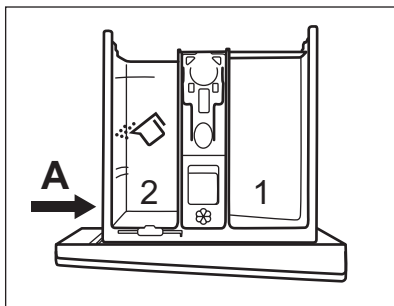
Šķidro veļas kopšanas līdzekļu (auduma mīkstinātājs, cietinātājs) nodalījums. Ielejiet izstrādājumu nodalījumā pirms programmas sākuma.

10.4 Šķidrās mazgāšanas līdzeklis vai pulveris

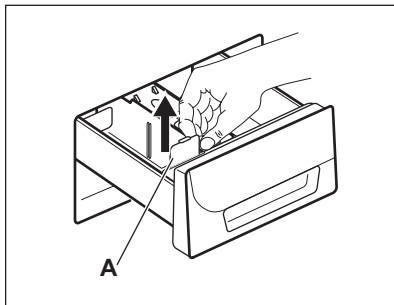
1.



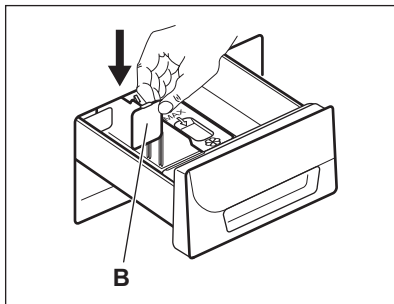
2.



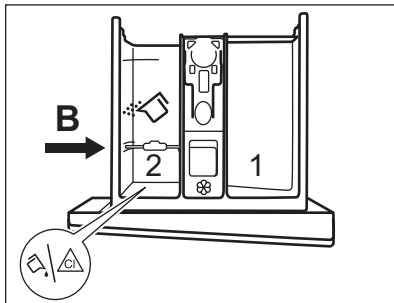
3.



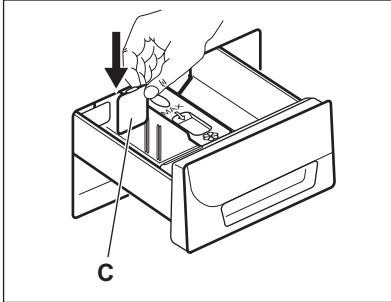
4.



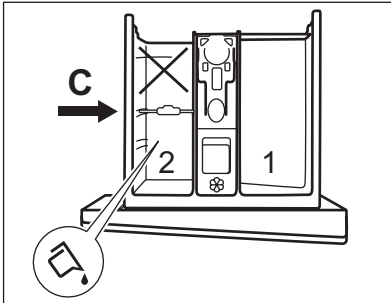
5.



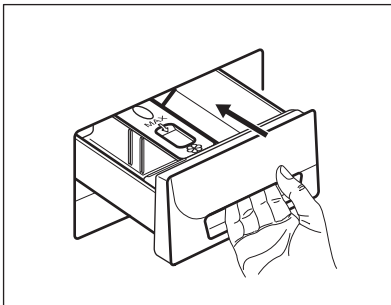
6.



7.



8.




- Pozīcija **A** veļas pulverim (rūpnīcas iestatījums).
- Pozīcija **B** veļas pulverim aizmugurējā nodalījumā un šķidrajam mazgāšanas līdzeklim/piedevai vai balinātājam priekšējā nodalījumā.
- Pozīcija **C** šķidrajam mazgāšanas līdzeklim.



Lietojot šķidro mazgāšanas līdzekli:

- Nelietojiet želatīnveida vai biezus šķidros mazgāšanas līdzekļus;
- Nelejiet mazgāšanas līdzekli virs maksimālā līmeņa;
- Neiestatiet priekšmazgāšanas fāzi;
- Neiestatiet atliktā starta funkciju.

10.5 Programmas iestatīšana




1. Pagrieziet programmu pārslēgu un iestatiet mazgāšanas programmu:
 - Mirgo  indikators.
 - Displejs parāda laika pārvaldnieka līmeni, programmas ilgumu un programmas fāzes indikatorus.
2. Nepieciešamības gadījumā mainiet temperatūru un izgriešanas ātrumu vai pieejamās iespējas. Ieslēdzot kādu iespēju, iedegsies iestatītās iespējas indikators.



Ja iestatāt kaut ko nepareizi, displejā parādās ziņojums **E r r**.

10.6 Programmas aktivizēšana, neizmantojot atlikto startu

Nospiediet .

-  indikators pārtrauc mirgot un paliek degam.
-  indikators sāk mirgot displejā.
- Programma aktivizējas, durvis nobloķējas, displejā redzams indikators .


- Ūdens izsūkņēšanas sūknis darbojas īsu brīdi, kamēr ierīcē pildās ūdens.




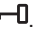
Aptuveni 15 minūtes pēc mazgāšanas programmas sākuma:

- Ierīce automātiski pielāgo programmas ilgums atbilstoši ievietotās veļas daudzumam.
- Displejā būs redzams jaunais iestatījums.


10.7 Programmas aktivizēšana, izmantojot atlikto startu





1. Atkārtoti nospiediet taustiņu , līdz displejā parādās atlikta starta laiks, kuru vēlaties iestatīt.

Displejā iedegsies attiecīgais indikators.

2. Nospiediet :
 - Ierīce uzsāk laika atskaitīšanu.
 - Durvis nobloķējas, displejā redzams indikators .
 - Kad laiks ir pagājis, programma automātiski aktivizējas.





Jūs varat atcelt vai mainīt atlikta starta iestatījumu pirms  nospiešanas. Lai atceltu atlikto startu:

- Piespiediet , lai iestatītu ierīci pauzes režīmā.
- Piespiediet , līdz displejā redzams .
- Piespiediet  atkārtoti, lai nekavējoties aktivizētu programmu.


10.8 Programmas pārtraukšana un iespēju maiņa

Jūs varat mainīt tikai dažas iespējas, pirms tās sākušas darboties.

1. Nospiediet . Sāk mirgot indikators.

2. Mainiet iespējas.
3. Nospiediet  vēlreiz. Programmas darbība turpinās.


10.9 Aktivizētās programmas atcelšana


1. Pagrieziet programmu pārslēgu pozīcijā , lai atceltu programmu un izslēgtu ierīci.
2. Atkārtoti pagrieziet programmu pārslēgu, lai ieslēgtu ierīci. Tagad varat iestatīt jaunu mazgāšanas programmu.





Pirms jaunas programmas sākšanas, ierīce varētu izsūknēt ūdeni. Šādā gadījumā pārliecinieties, ka mazgāšanas līdzekļa nodaļumā vēl ir mazgāšanas līdzeklis, ja nav, vēlreiz uzpildiet mazgāšanas līdzekli.

10.10 Durvju atvēršana, kamēr darbojas atlikta starta funkcija vai kad sāk darboties programma


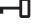
Kamēr atlikta starta funkcija darbojas vai programma tikko sākusi darboties, ierīces durvis ir bloķētas un ir izgaismots  indikators.

1. Piespiediet , lai iestatītu ierīci pauzes režīmā.


Sāk mirgot  indikators.

2. Pagaidiet aptuveni 2 minūtes, līdz durvju bloķēšanas indikators  beidz mirgot un nodzies.
3. Varat atvērt ierīces durvis.
4. Aizveriet durvis un piespiediet  vēlreiz.

Atlikta starta funkcija vai programma turpina darboties.

-  Kad programma jau sākusi darboties un jūs nopauzējāt ierīci, bet indikators  nemirgo un durvis nevar atvērt, izslēdziet ierīci, lai atvērtu durvis. Lūdzu skatiet sadaļu "Durvju atvēršana programmas darbības laikā".


10.11 Durvju atvēršana programmas darbības laikā

Kamēr programma darbojas, ierīces durvis ir bloķētas un ir izgaismots  indikators.







UZMANĪBU!


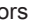
Ja temperatūra vai ūdens līmenis veļas tilpnē ir pārāk augsti, durvis atvērt nav iespējams.

1. Pagrieziet programmu pārslēgu pozīcijā , lai izslēgtu ierīci.
2. Nogaidiet dažas minūtes, tad atveriet ierīces durvis.
3. Aizveriet ierīces durvis.
4. Vēlreiz iestatiet programmu.





10.12 Programmas beigās

- Ierīces darbība apstājas automātiski.
- Atskan skaņas signāli, ja tie ir aktivizēti.
- Displejā iedegas .
- Indikators  nodziest.
- Durvju bloķēšanas indikators  mirgo dažas minūtes un tad nodziest.
- Varat atvērt ierīces durvis.
- Izņemiet veļu no ierīces. Pārliecinieties, ka veļas tilpne ir tukša.
- Aizgrieziet ūdens krānu.
- Pagrieziet programmu pārslēgu pozīcijā , lai izslēgtu ierīci.
- Turiet durvis pusvīrus, lai ierīcē neveidotos pelējums un smakas.

Mazgāšanas programma beigusies, taču veļas tilpnē vēl aizvien ir ūdens:

- Veļas tilpne regulāri griežas, lai novērstu veļas burzīšanos.
- Deg durvju bloķēšanas  indikators. Mirgo  indikators. Durvis paliek bloķētas.
- Lai atvērtu durvis, nepieciešams izsūknēt ūdeni.

Lai izsūknētu ūdeni:

1. Ja nepieciešams, samaziniet izgriešanas ātrumu. Ja iestatāt , ierīce tikai izsūknēs ūdeni.
2. Nospiediet  ierīce izsūknē ūdeni un izgriez veļu.
3. Kad programmas darbība beigusies, durvju bloķēšanas indikators  mirgo dažas minūtes. Kad tas nodziest, jūs varat atvērt durvis.
4. Pagrieziet programmu pārslēgu pozīcijā , lai izslēgtu ierīci.




Ierīce izsūknē ūdeni un izgriez veļu automātiski pēc aptuveni 18 stundām (izņemot Veļas programmu).

10.13 Gaidīšanas režīms

Apmēram 5 minūtēs pēc mazgāšanas programmas beigām, ja jūs neizslēdzat ierīci, aktivizējas enerģijas taupīšanas statuss.

Enerģijas taupīšanas statuss aktivizējas arī programmas iestatīšanas laikā, ja neveicat nekādu darbību aptuveni 5 minūtes.

Enerģijas taupīšanas režīms samazina enerģijas patēriņu, kad ierīce ir gaidīšanas režīmā.

- Izslēdzas visi indikatori.
- Lēnām mirgo  indikators.
- Nospiediet vienu no iespējām, lai izslēgtu enerģijas taupīšanas režīmu.



Ja iestatāt programmu vai iespēju, kas beidzas ar ūdeni veļas tilpnē, enerģijas taupīšanas statusa funkcija **neieslēdzas**, lai atgādinātu, ka jānolej ūdens.

11. PADOMI UN IETEIKUMI



BRĪDINĀJUMS!

Skatiet sadaļu "Drošība".

11.1 Veļas ielāde

- Sašķirojiet veļu šādi: baltā veļa, krāsainā veļa, sintētika, smalkveļa un vilnas izstrādājumi.
- Ievērojiet uz etiķetēm norādītās drēbju aprūpes norādes.
- Nemazgājiet kopā baltus un krāsainus apģērbus.
- Daži krāsaini apģērbi var zaudēt krāsu pirmajā mazgāšanas reizē. Ieteicam tos mazgāt atsevišķi dažas pirmās reizes.
- Aizpogājiet spilvendrānas, aiztaisiet rāvējslēdzējus, aķīšus un spiedpogas. Sasieniet jostas.
- Iztukšojiet kabatas un atlokiet atloces.
- Izgrieziet uz āru daudzslāņu audumus, vilnu un drēbes ar uzkrāsotām ilustrācijām.
- Iztīriet nopietnus traipus.
- Izmazgājiet nopietnus traipus ar īpašu mazgāšanas līdzekli.
- Rīkojieties uzmanīgi ar aizkariem. Noņemiet ākus vai ielieciet aizkarus mazgāšanas maisā vai spilvendrānā.
- Nemazgājiet apģērbu bez vilēm un apģērbu ar iegriezumiem. Izmantojiet speciālo veļas mazgāšanas maisu maziem un/vai smalkiem apģērbiem (piem., krūšturus ar stīpām, jostas, zeķbikses u.c.).
- Īpaši neliels veļas daudzums var radīt līdzsvara problēmas izgriešanas fāzes laikā. Ja tas notiek, ar rokām izkārtojiet drēbes tilpnē un iedarbiniet izgriešanas fāzi no sākuma.

11.2 Nopietni traipi

Dažiem traipiem ar ūdeni un mazgāšanas līdzekli nepietiks.

Mēs iesakām iepriekš apstrādāt šos traipus pirms drēbju ievietošanas ierīcē.

Jūs varat iegādāties īpašus traipu noņēmējus. Izmantojiet īpašos traipu noņēmējus, kas piemēroti traipa un auduma veidam.

11.3 Mazgāšanas līdzekļi un piedevas

- Lietojiet tikai veļas mazgājamām mašīnām paredzētos mazgāšanas līdzekļus un piedevas:
 - veļas pulveris visu veidu audumiem;
 - veļas pulveris maigiem audumiem (40 °C maks.) un vilnai;
 - šķidrās mazgāšanas līdzekļus programmām mazgāšanai zemās temperatūrās (60 °C maks.) visu veidu audumiem, vai īpaši tikai vilnai.
- Nejauciet kopā dažādus mazgāšanas līdzekļu veidus.
- Lai saudzētu vidi, neizmantojiet vairāk par nepieciešamo mazgāšanas līdzekļa daudzumu.
- Ievērojiet instrukcijas, kas norādītas uz šo produktu iepakojuma.
- Izmantojiet auduma veidam un krāsai, programmas temperatūrai un neīrības pakāpei atbilstošus produktus.
- Ja jūsu ierīce nav aprīkota ar mazgāšanas līdzekļa dozatoru ar aizbīdņa mehānismu, ielejiet šķidro mazgāšanas līdzekli dozēšanas bumbiņā (piegādā mazgāšanas līdzekļa ražotājs).

11.4 Ieteikumi vides aizsardzībai

- Iestatiet programmu bez priekšmazgāšanas fāzes, lai mazgātu vidēji netīru veļu.
- Vienmēr ieslēdziet mazgāšanas programmu, kad veļas mašīna ir pilna.
- Ja nepieciešams, izmantojiet traipu tīrīšanas līdzekli, iestatot programmu ar zemu temperatūru.
- Lai izmantotu pareizo mazgāšanas līdzekļa daudzumu, noskaidrojiet ūdens cietību savā mājoklī. Skatiet sadaļu "Ūdens cietība".

11.5 Ūdens cietība

Ja ūdens jūsu rajonā ir ciets vai vidēji ciets, mēs iesakām izmantot veļas

mazgājamām mašīnām paredzēto ūdens mīkstināšanas līdzekli. Rajonos, kur ūdens ir mīksts, ūdens mīkstināšanas līdzekli lietot nav nepieciešams.

Lai noskaidrotu ūdens cietības pakāpi savā rajonā, sazinieties ar savu vietējo ūdens piegādes uzņēmumu.

12. KOPŠANA UN TĪRĪŠANA



BRĪDINĀJUMS!
Skatiet sadaļu "Drošība".

12.1 Ārpuses tīrīšana

Tīriet ierīci tikai ar siltu ziepjūdeni. Pilnībā nosusiniet visas virsmas.



UZMANĪBU!
Nelietojiet alkoholu, šķīdinātājus vai ķīmikālijas.

12.2 Atkaļķošana

Ja ūdens jūsu rajonā ir ciets vai vidēji ciets, mēs iesakām izmantot veļas mazgājamām mašīnām paredzēto ūdens atkaļķošanas līdzekli.

Regulāri pārbaudiet veļas tīlpi, lai novērstu katlakmens un rūsas veidošanos.

Lai noņemtu rūsu, lietojiet tikai īpašus veļas mazgājamajām mašīnām paredzētus produktus. To nedrīkst darīt tajā pašā laikā, kad tiek mazgāta veļa.



Vienmēr ievērojiet instrukcijas, kas norādītas uz produktu iepakojuma.

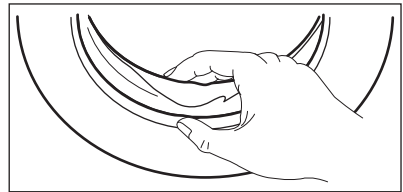
Lietojiet pareizu daudzumu ūdens mīkstinātāja. Ievērojiet instrukcijas, kas norādītas uz produktu iepakojuma.

12.3 Apkopes mazgāšana

Izmantojot programmas, kas lieto zemāku temperatūru, zināma daļa mazgāšanas līdzekļa paliek veļas tīlnē. Veiciet apkopes mazgāšanu regulāri. Lai to izdarītu:

- Izņemiet veļu no veļas tīlnes.
- Iestatiet kokvilnas programmu ar visaugstāko temperatūras iestatījumu un nelielu mazgāšanas līdzekļa daudzumu.

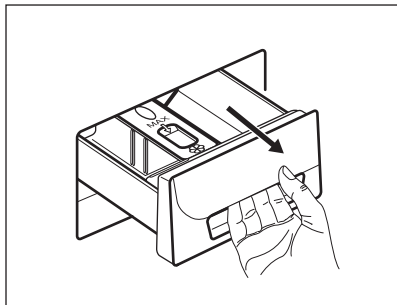
12.4 Durvju blīvējums



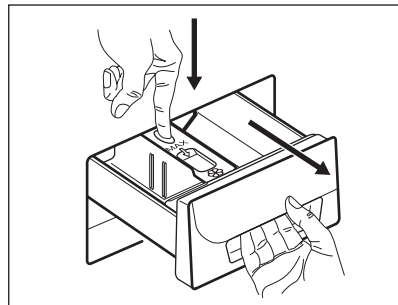
Regulāri pārbaudiet blīvējumu un izņemiet svešķermeņus no iekšējām detaļām.

12.5 Mazgāšanas līdzekļa dozatora tīrīšana

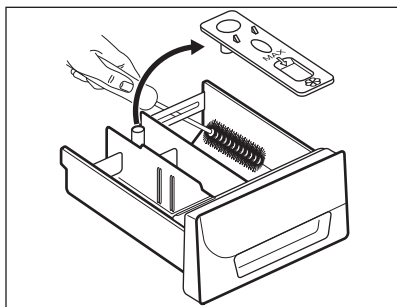
1.



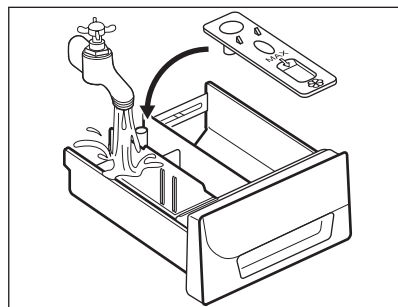
2.



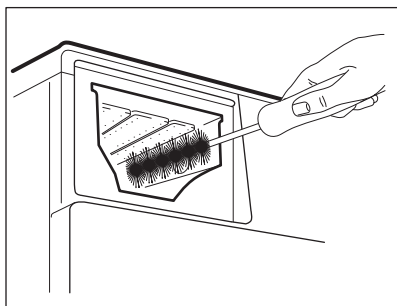
3.



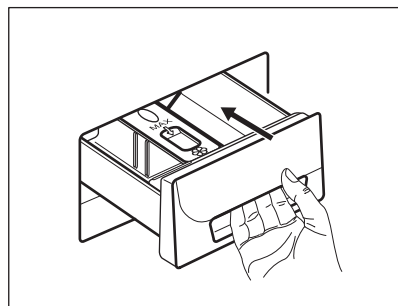
4.



5.

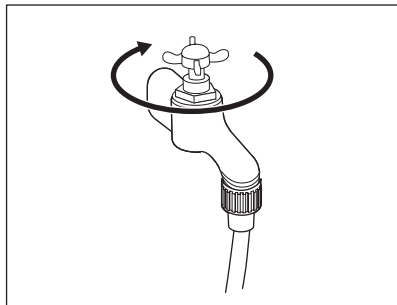


6.

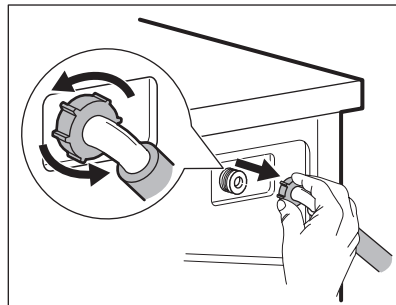


12.6 Ieplūdes šļūtenes un filtra vārsta tīrīšana

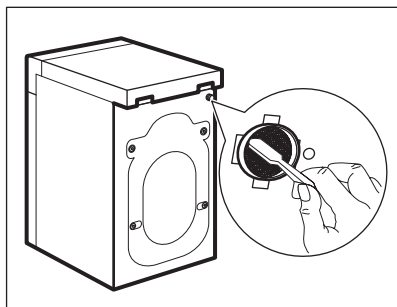
1.



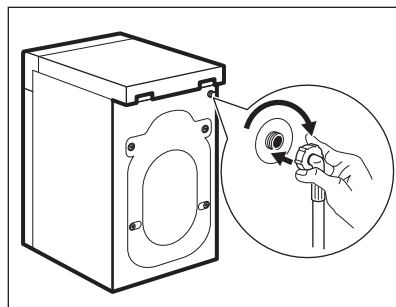
2.



3.



4.



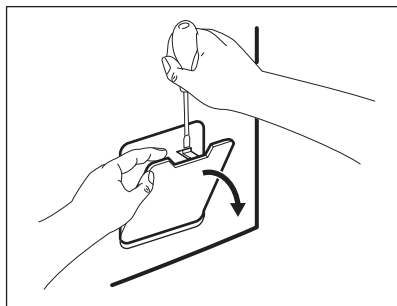
12.7 Ūdens izplūdes filtra tīrīšana



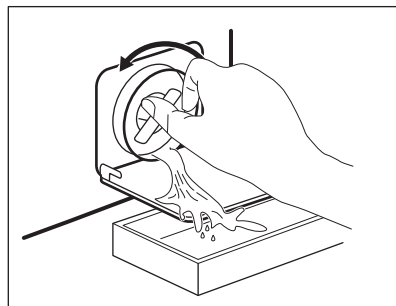
BRĪDINĀJUMS!

Netīriet aizplūdes filtru, ja ūdens ierīcē ir karsts.

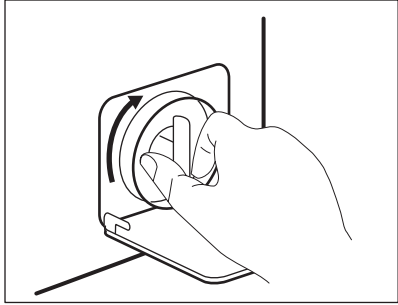
1.



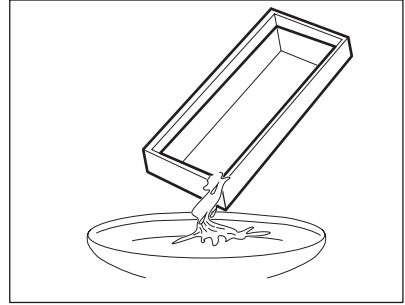
2.



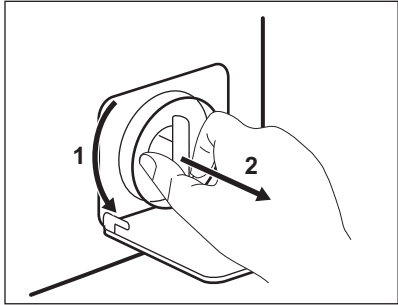
3.



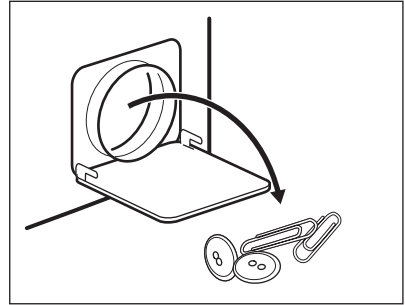
4.



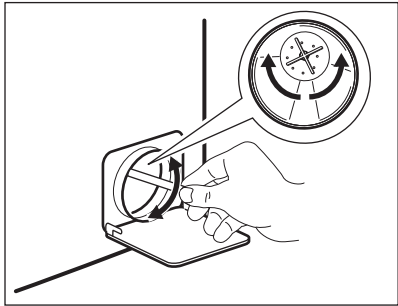
5.



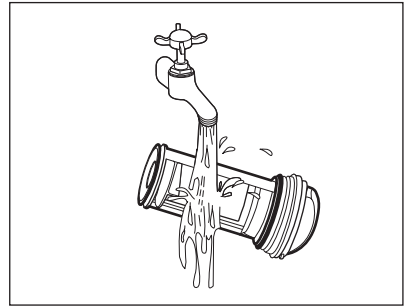
6.



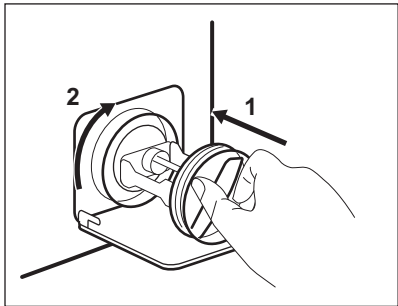
7.



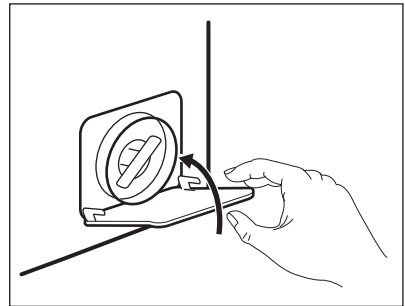
8.



9.



10.



12.8 Avārijas ūdens izsūkņēšana

Darbības traucējuma dēļ ierīce nevar izsūknēt ūdeni.

Ja tas notiek, veiciet sadaļas "Aizplūdes filtra tīrīšana" soļus no (1) līdz (9). Ja nepieciešams, iztīriet sūkni.

Izvadot ūdeni ar šīs ārkārtas ūdens izvadīšanas procedūras palīdzību, noplūdes sistēmu atkal nepieciešams aktivizēt:

1. Ielejiet mazgāšanas līdzekļa dozatora galvenajā nodalījumā divus litrus ūdens.
2. Aktivizējiet programmu, lai izsūknētu ūdeni.

12.9 Aizsardzība pret sasalšanu

Ja ierīce uzstādīta vietā, kur gaisa temperatūra var būt zemāka par 0 °C,

izlaidiet atlikušo ūdeni no iepļūdes šļūtenes un izsūknējiet to no sūkņa.

1. Atvienojiet kontaktdakšu no kontaktligzdas.
2. Aizgrieziet ūdens krānu.
3. Ielieciet iepļūdes šļūtenes divus galus konteinerā un ļaujiet ūdenim izplūst no šļūtenes.
4. Iztukšojiet sūkni. Skatiet ārkārtas ūdens izvadīšanas procedūru.
5. Kad sūknis ir tukšs, uzstādiet atpakaļ iepļūdes šļūteni.



BRĪDINĀJUMS!

Pārliecinieties, ka temperatūra ir augstāka par 0 °C, pirms atkal lietojat ierīci.

Ražotājs neatbild par bojājumiem, kas radušies zemas temperatūras rezultātā.

13. PROBLĒMRISINĀŠANA



BRĪDINĀJUMS!

Skatiet sadaļu "Drošība".

13.1 Ievads

Ierīce neieslēdzas vai apstājas darbības laikā.

Vispirms mēģiniet atrast problēmas risinājumu (skatiet tabulu). Ja problēma atkārtojas, sazinieties ar pilnvaroto servisa centru.

Dažu problēmu gadījumā atskan skaņas signāls un displejā redzams brīdinājuma kods:

- **E10** - Ierīce kārtīgi nepiepildās ar ūdeni.
- **E20** - Ierīce neizsūknē ūdeni.
- **E40** - Ierīces durvis ir atvērtas vai nav aizvērtas pareizi. Lūdzu, pārbaudiet durvis!
- **E40** - Strāvas padeve ir nestabila. Pagaidiet, līdz strāvas padeve ir stabila;



BRĪDINĀJUMS!

Pirms pārbaudes veikšanas deaktivizējiet ierīci.

13.2 Iespējamās kļūmes

Problēma	Iespējamais risinājums
Programma neaktivizējas.	Pārbaudiet, vai kontaktdakša pieslēgta kontaktligzdai.
	Pārliecinieties, ka ierīces durvis ir aizvērtas.
	Pārliecinieties, vai nav bojātu drošinātāju drošinātāju kastē.

Problēma	Iespējamais risinājums
	Pārbaudiet, vai ticis nospiests taustiņš Sākt/Pauze.
	Ja iestatīts atliktais starts, atceliet iestatījumu vai gaidiet laika atskaites beigas.
	Izslēdziet Bērn drošības funkciju, ja tā ir ieslēgta.
Ierīce kārtīgi nepiepildās ar ūdeni.	Pārbaudiet, vai ūdens krāns ir atvērts.
	Pārliecinieties, vai ūdens piegādes spiediens nav pārāk zems. Lai iegūtu šo informāciju, sazinieties ar vietējo ūdens apgādes dienestu.
	Pārbaudiet, vai ūdens krāns nav aizsērējis.
	Pārliecinieties, ka ieklūdes šļūtenes filtrs un vārsta filtrs nav aizsērējuši. Skatiet sadaļu "Kopšana un tīrīšana".
	Pārbaudiet, vai ūdens ieklūdes šļūtene nav salocījusies.
	Pārbaudiet, vai ūdens ieklūdes šļūtene pieslēgta pareizi.
Ierīce nepiepildās ar ūdeni un uzreiz to izsūknē.	Pārliecinieties, ka izvades šļūtene ir pareizā pozīcijā. Iespējams, šļūtene atrodas pārāk zemu.
Ierīce neizsūknē ūdeni.	Pārbaudiet, vai izlietnes sifons nav aizsērējis.
	Pārbaudiet, vai ūdens izvades šļūtene nav sagriezusies vai saliekta.
	Pārbaudiet, vai ūdens izvadsistēmas filtrs nav aizsērējis. Tīriet filtru, ja nepieciešams. Skatiet sadaļu "Kopšana un tīrīšana".
	Pārliecinieties, vai ūdens izvades šļūtenes pieslēgums ir pareizs.
	Iestatot programmu bez ūdens izsūknēšanas fāzes, iestatiet ūdens izsūknēšanas programmu.
	Ja izvēlēta iespēja, kuras beigās ūdens netiek izvadīts no veļas tīrnes, iestatiet ūdens izsūknēšanas programmu.
Nedarbojas veļas izgriešanas fāze, vai mazgāšanas cikls noris ilgāk nekā parasti.	Iestatiet veļas izgriešanas iespēju. Ja izvēlēta iespēja, kuras beigās ūdens netiek izvadīts no veļas tīrnes, iestatiet ūdens izsūknēšanas iespēju.
	Pārbaudiet, vai ūdens izvadsistēmas filtrs nav aizsērējis. Tīriet filtru, ja nepieciešams. Skatiet sadaļu "Kopšana un tīrīšana".
	Ar rokām izkārtojiet drēbes tīrņē un iedarbiniet izgriešanas fāzi no sākuma. Šī problēma, iespējams, radusies līdzsvara trūkuma dēļ.

Problēma	Iespējamais risinājums
Uz grīdas ir ūdens.	Pārbaudiet, vai ūdens šļūteni savienotājdetaļas ir cieši pievilktas un nav ūdens noplūdes.
	Pārliecinieties, vai ūdens izvades šļūtene nav bojāta.
	Pārliecinieties, vai izmantots pareizais mazgāšanas līdzeklis un pareizā daudzumā.
Ierīces durvis nevar atvērt.	Pārbaudiet, vai mazgāšanas programma beigusies.
	Ja ceļas tilpnē palicis ūdens iestatiet ūdens izsūkņēšanas vai veļas izgriešanas programmu.
Ierīce rada neparastus trokšņus.	Pārbaudiet, vai ierīce ir pareizi nolīmeņota. Skatiet sadaļu "Uzstādīšana".
	Pārbaudiet, vai ir noņemti transportēšanas stiprinājumi un iepakojuma materiāli. Skatiet sadaļu "Uzstādīšana".
	Ielieciet tilpnē vairāk veļas. Veļas var būt par maz.
Cikls ir īsāks par uzrādīto laiku.	Ierīce izskaitļo jauno laiku atbilstoši veļas ielādei. Skatiet sadaļu "Patēriņa lielumi".
Cikls ir garāks par uzrādīto laiku.	Nelīdzsvarota veļas ielāde pagarina darbības laiku. Tas ir normāli šai ierīcei.
Mazgāšanas rezultāti nav apmierinoši.	Palieliniet mazgāšanas līdzekļa daudzumu vai izmantojiet citu mazgāšanas līdzekli.
	Pirms veļas mazgāšanas izmantojiet īpašus izstrādājumus, lai likvidētu grūti iztīrāmus traipus.
	Pārliecinieties, ka iestatījāt pareizu temperatūru.
	Samaziniet veļas daudzumu.
Nevar iestatīt iespēju.	Pārliecinieties, ka tiek spiesti tikai vēlamais (-ie) taustiņš (-i).

Pēc pārbaudes ieslēdziet ierīci. Programma atsāksies no tās vietas, kur tā tika pārtraukta. Ja problēma atkārtojas, sazinieties ar pilnvaroto servisa centru. Ja ekrānā redzami citi brīdinājuma kodi, ieslēdziet un izslēdziet ierīci. Ja problēma atkārtojas, sazinieties ar pilnvaroto servisa centru.


14. TEHNISKIE DATI


Izmērs	Platums / augstums / dziļums / kopējais dziļums	595 mm / 850 mm / 450 mm / 490 mm
--------	---	-----------------------------------

Elektrības padeves pieslēgšana	Spriegums	230 V
	Vispārējā jauda	2200 W
	Drošinātājs	10 A
	Frekvence	50 Hz
Aizsardzības pakāpe pret cieto daļiņu un mitruma izplatīšanos, kuru nodrošina aizsargapvalks, izņemot gadījumus, kad zemsprieguma ierīcēm nav aizsardzības no mitruma		IPX4
Ūdens padeves spiediens	Minimums	0,5 bāri (0,05 MPa)
	Maksimums	8 bāri (0,8 MPa)
Ūdens padeve ¹⁾		Auksts ūdens
Maksimālais veļas daudzums	Kokvilna	7 kg
Elektroenerģijas patēriņa klase		A+++
Izgriešanas ātrums	Maksimums	1000 apgr./min.

¹⁾ Pievienojiet ūdens ieplūdes šļūteni ūdens krānam ar 3/4" vītņi.

15. APSVĒRUMI PAR VIDES AIZSARDZĪBU

Nododiet otrreizējai pārstrādei materiālus ar simbolu . Ievietojiet iepakojuma materiālus atbilstošajos konteineros to otrreizējai pārstrādei. Palīdziet aizsargāt apkārtējo vidi un cilvēku veselību, atkārtoti pārstrādājot elektrisko un elektronisko iekārtu atkritumus.

Neizmetiet ierīces, kas apzīmētas ar šo simbolu , kopā ar māsaimniecības atkritumiem. Nododiet izstrādājumu vietējā otrreizējās pārstrādes punktā vai sazinieties ar vietējo pašvaldību.

TURINYS

1. SAUGOS INFORMACIJA.....	28
2. SAUGOS INSTRUKCIJOS.....	29
3. GAMINIO APRAŠYMAS.....	31
4. VALDYMO SKYDELIS.....	31
5. PROGRAMOS	32
6. SAŪNAUDOS.....	35
7. PARINKTYS.....	36
8. NUOSTATOS.....	38
9. PRIEŠ NAUDOJANTIS PIRMAKART.....	38
10. KASDIENIS NAUDOJIMAS.....	38
11. PATARIMAI.....	43
12. VALYMAS IR PRIEŽIŪRA.....	44
13. TRIKČIŲ ŠALINIMAS.....	48
14. TECHNINIAI DUOMENYS.....	50

MES GALVOJAME APIE JUS

Dėkojame, kad pirkote šį „Electrolux“ prietaisą. Jūs pasirinkote gaminį, kuris pasižymi dešimtmečių profesionalia patirtimi ir naujovėmis. Originalus ir stilingas, jis sukurtas galvojant apie jus. Taigi, kai tik naudojate jį, galite jaustis saugūs, žinodami, kad kiekvieną kartą pasieksite puikių rezultatų.

Sveiki atvykę į „Electrolux“ pasaulį!

Apsilankykite mūsų interneto svetainėje, kad:



Gautumėte naudojimo patarimų, brošiūrų, trikčių šalinimo, aptarnavimo informacijos:

www.electrolux.com/webselfservice



Užregistruotumėte savo gaminį geresniam aptarnavimui:

www.registerelectrolux.com



Įsigytumėte priedų, vartojamųjų prekių ir originalių atsarginių dalių savo prietaisui:

www.electrolux.com/shop

KLIENTŲ PRIEŽIŪRA IR APTARNAVIMAS

Rekomenduojame naudoti tik originalias atsargines dalis.

Kreipdamiesi į įgaliotąjį techninės priežiūros centrą, būtinai pateikite šią informaciją: modelis, PNC, serijos numeris.

Informacija yra nurodyta techninių duomenų plokštelėje.

 Įspėjimas / atsargumo ir saugos informacija

 Bendroji informacija ir patarimai

 Aplinkosaugos informacija

Galimi pakeitimai.

1. ⚠ SAUGOS INFORMACIJA

Prieš įrengdami ir naudodami šį prietaisą, atidžiai perskaitykite pateiktą instrukciją. Gamintojas neatsako už sužalojimus ar žalą, patirtą dėl netinkamo prietaiso įrengimo ar naudojimo. Instrukciją visada laikykite saugioje ir pasiekiamoje vietoje, kad prireikus galėtumėte pasižiūrėti.

1.1 Vaikų ir pažeidžiamų žmonių sauga

- Vyresni nei 8 metų vaikai ir asmenys, kurių fiziniai, jutimo arba protiniai gebėjimai riboti, arba kuriems trūksta patirties ir žinių, šį prietaisą gali naudoti tik tuomet, jei jie prižiūrimi arba jiems buvo suteikti nurodymai, kaip saugiai naudoti prietaisą, ir jei jie supranta su prietaiso naudojimu susijusius pavojus.
- Neleiskite vaikams žaisti šiuo prietaisu.
- 3 metų ir mažesnių vaikų niekada negalima prileisti prie prietaiso, kai jis veikia.
- Visas pakuotės medžiagas saugokite nuo vaikų ir tinkamai pašalinkite.
- Skalavimo priemonės laikykite vaikams nepasiekiamoje vietoje.
- Neleiskite vaikams ir naminiams gyvūnams būti šalia, kai prietaiso durelės atviros.
- Jeigu prietaise yra apsaugos nuo vaikų įtaisas, jį reikia suaktyvinti.
- Vaikai be priežiūros negali atlikti prietaiso valymo ir naudotojo priežiūros darbų.

1.2 Bendrieji saugos reikalavimai

- Nekeiskite šio prietaiso techninių savybių.
- Neviršykite maksimalaus, 7 kg skalbinių kiekio (žr. skyrių „Programų lentelė“).
- Darbinis vandens slėgis vandens įleidimo vietoje iš išėjimo jungties turi būti nuo 0,5 baro (0,05 MPa) iki 8 barų (0,8 MPa).

- Pagrindė esančios ventiliacijos angos (jeigu taikytina) neturi užstoti kilimas, patiesalas ar bet kokia kita grindų danga.
- Prietaisas turi būti prijungtas prie vandentiekio naudojant naujai pristatytus žarnų komplektus arba kitus įgaliotojo techninės priežiūros centro pristatytus naujus žarnų komplektus.
- Senų žarnų komplektų pakartotinai naudoti negalima.
- Jei pažeidžiamas maitinimo laidas, jį leidžiama keisti tik gamintojui, jo įgaliotajam techninės priežiūros centrui arba panašios kvalifikacijos asmenims – kitaip gali kilti elektros pavojus.
- Prieš atlikdami priežiūros darbus, išjunkite prietaisą ir ištraukite maitinimo laido kištuką iš lizdo.
- Prietaisui valyti nenaudokite aukštu slėgiu purškiamo vandens ir (arba) garų.
- Nuvalykite prietaisą drėgna šluoste. Naudokite tik neutralius ploviklius. Nenaudokite šveičiamųjų produktų, šveitimo kempinių, tirpiklių arba metalinių grandyklų.

2. SAUGOS INSTRUKCIJOS

2.1 Įrengimas

- Pašalinkite visas pakavimo medžiagas ir gabenimui skirtus varžtus.
- Gabenimo varžtus laikykite saugioje vietoje. Jeigu prietaisas ateityje bus perkeliamas, jais reikės užfiksuoti būgną, kad nebūtų sugadintas prietaiso vidus.
- Visada būkite atsargūs, kai perkeliate prietaisą, nes jis yra sunkus. Visada mėvėkite apsaugines pirštines ir avėkite uždarą avalynę.
- Neįrenkite ir nenaudokite sugadinto prietaiso.
- Vadovaukitės su prietaisu pateikta įrengimo instrukcija.
- Neįrenkite ir nenaudokite prietaiso ten, kur temperatūra gali būti žemesnė nei 0 °C, arba ten, kur jis gali būti veikiamas oro sąlygų.
- Grindys, kur bus įrengiamas prietaisas, turi būti plokščios, stabilios, atsparios karščiui ir švarios.
- Pasirūpinkite, kad tarp prietaiso ir grindų vyktų oro cirkuliacija.
- Pareguliuokite kojeles, kad tarp prietaiso ir grindų dangos būtų reikiamas tarpas.
- Nestatykite prietaiso ten, kur prietaiso durelių negalima atidaryti iki galo.
- Nedėkite po prietaisu talpyklės ištekėjusiam vandeniui surinkti. Kreipkitės į įgaliotąjį techninės priežiūros centrą, kad išsiaiškintumėte, kokius priedus galite naudoti.

2.2 Elektros prijungimas

- Šis prietaisas turi būti įžemintas.
- Visada naudokite taisyklingai įrengtą įžemintą saugųjį elektros lizdą.

- Patikrinkite, ar elektros duomenys, nurodyti techninių duomenų lentelėje, atitinka jūsų elektros tinklo duomenis. Jeigu ne, kreipkitės į elektriką.
- Nenaudokite daugiakanalių kištukų, jungiklių ir ilginamųjų laidų.
- Būkite atsargūs, kad nesugadintumėte elektros kištuko ir elektros laido. Jei reikėtų pakeisti maitinimo laidą, tai turi padaryti mūsų įgaliotasis techninio aptarnavimo centras.
- Elektros kištuką į tinklo lizdą junkite tik tuomet, kai visiškai pabaigsite įrengimą. Įsitikinkite, kad įrengus prietaisą elektros laido kištuką būtų lengva pasiekti.
- Nelieskite maitinimo laido arba elektros kištuko šlapiomis rankomis.
- Norėdami išjungti prietaisą, netraukite už elektros laido. Visada traukite paėmę už elektros kištuko.
- Šis prietaisas atitinka EEB direktyvas.

2.3 Vandens prijungimas

- Nesugadinkite vandens žarnų.
- Prieš prijungiant prie naujų vamzdžių, ilgai nenaudotų vamzdžių, kur buvo atliekami remonto darbai arba sumontuoti nauji prietaisai (vandens skaitikliai ir pan.), leiskite vandenį, kol jis pradės bėgti švarus ir skaidrus.
- Per ir po pirmo prietaiso panaudojimo patikrinkite, ar nėra matoma vandens nuotėkis.

2.4 Naudojimas



ISPĖJIMAS!

Sužeidimo, elektros smūgio, gaisro, nudegimų arba prietaiso sugadinimo pavojus.

- Šis prietaisas skirtas naudoti tik buityje.
- Laikykitės ant ploviklio pakuotės pateiktų saugos nurodymų.
- Šalia prietaiso, į prietaisą arba ant jo nedėkite degių produktų arba degiais produktais sudrėkintų daiktų.
- Patikrinkite, kad visi metaliniai elementai būtų pašalinti nuo skalbinių.
- Nelieskite stiklinių durelių, kai veikia programa. Stiklas gali įkaisti.

2.5 Techninė priežiūra

- Dėl prietaiso remonto kreipkitės į įgaliotąjį aptarnavimo centrą.
- Naudokite tik originalias atsargines dalis.

2.6 Šalinimas



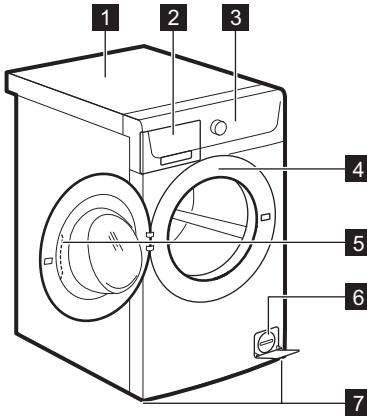
ISPĖJIMAS!

Pavojus susižeisti arba uždusti.

- Atjunkite prietaisą nuo tinklo maitinimo ir vandentiekio.
- Nupjaukite maitinimo laidą arti prietaiso ir pašalinkite jį.
- Išimkite durų užraktą, kad vaikai arba naminiai gyvūnai neįstrigtų būgne.
- Prietaisą šalinkite pagal vietinius elektrinės ir elektroninės įrangos atliekų šalinimo reikalavimus.

3. GAMINIO APRAŠYMAS

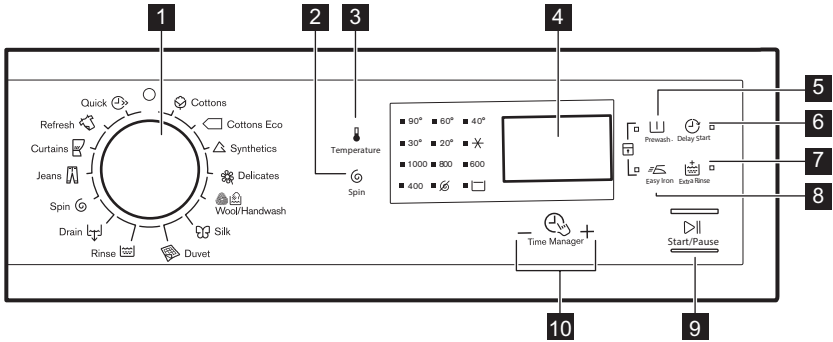
3.1 Prietaiso apžvalga












- 1 Darbastalis
- 2 Ploviklio dalytuvas
- 3 Valdymo skydelis
- 4 Techninių duomenų plokštelė
- 5 Durių rankena
- 6 Vandens išleidimo siurblio filtras
- 7 Kojelės prietaisui išlyginti

4. VALDYMO SKYDELIS

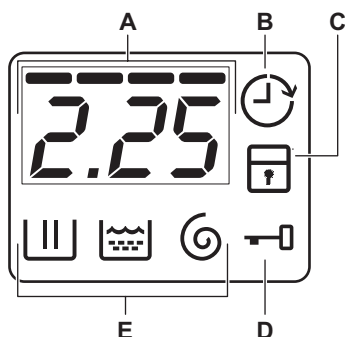
4.1 Valdymo skydelio aprašymas

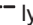





- 1 Programų pasirinkimo rankenėlė
- 2 Grežimo greičio mažinimo jutiklinis valdiklis  (Grežimas)
- 3 Temperatūros jutiklinis valdiklis  (Temperatūra)
- 4 Rodinys
- 5 Pirminio skalbimo jutiklinis valdiklis  (Pirminis skalbimas)
- 6 Atidėto paleidimo jutiklinis valdiklis  (Atidėtas paleidimas)
- 7 Papildomo skalavimo jutiklinis valdiklis  (Papildom. skalavimas)
- 8 Lengvo lyginimo funkcijos jutiklinis valdiklis  (Lengvas lyginimas)
- 9 Paleidimo / pristabdymo jutiklinis valdiklis  (Paleidimas / pristabdymas)
- 10 Time Manager 

- 10 Laiko valdymo jutikliniai valdikliai
 –  +


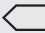
4.2 Ekranas




- A. Laiko sritis:
- Programos laikas.
 - Ispėjimų kodai. Jų apibūdinimus rasite skyriuje „Trikčių šalinimas“.
 - Laiko valdymo  lygis.
- B. Atidėto paleidimo indikatorius.
- C. Užrakto nuo vaikų funkcijos indikatorius.
- D. Užrakintų durelių indikatorius:
- Kai jis įjungtas, durelių atidaryti negalima.
 - Kai jis išjungtas, galite atidaryti dureles.
 - Kai jis mirksi, durelių atidaryti negalima. Palaukite kelias minutes, kol indikatorius išsijungs.
- E. Plovimo fazės indikatoriai.
- : skalavimo fazė
 - : skalvimų fazė
 - : gręžimo fazė

5. PROGRAMOS

5.1 Programų lentelė

Programa Temperatūros intervalas	Didžiausias skalbinių kie- kis Didžiausias gręžimo grei- tis	Programos aprašas (Skalbinių rūšis ir sutepimo lygis)
Skalbimo programos		
 Medvilnė 90 °C – šaltas	7 kg 1000 aps./min.	Balta ir spalvota medvilnė. Vidutiniškai arba mažai sutepti skalbiniai.
 Medvilnė ekono- miška ¹⁾ 60–40 °C	7 kg 1000 aps./min.	Balta ir neblunkanti spalvota medvilnė. Vidutiniškai sutepti. Energijos sąnaudos sumažėja ir pailgėja skalbimo programos trukmė.

Programa Temperatūros intervalas	Didžiausias skalbinių kie- kis Didžiausias gręžimo grei- tis	Programos aprašas (Skalbinių rūšis ir sutepimo lygis)
 Sintetika 60 °C – šaltas	3 kg 1000 aps./min.	Sintetiniai arba mišrių audinių skalbiniai. Vi- dutiniškai sutepti.
 Ploni audiniai 40 °C – šaltas	3 kg 1000 aps./min.	Plonų audinių, pavyzdžiui, akrilo, viskozės, poliesterio skalbiniai. Vidutiniškai sutepti.
 Vilna / skalbimas rankomis 40 °C – šaltas	1.5 kg 1000 aps./min.	Skalbyklėje plaunami vilnoniai, rankomis plaunami vilnoniai ir plonų audinių skalbiniai su priežiūros simboliu „skalbti rankomis“. ²⁾
 Šilkas 30 °C	1 kg 800 aps./min.	Speciali programa šilkiniams ir mišrių sinteti- nių audinių gaminiams skalbti.
 Antklodė 60–30 °C	2 kg 800 aps./min.	Speciali skalbimo programa vienai sintetinei antklodei, užtiesalui, paklodei ir pan. skalbti.
 Skalavimas Skalbimas šaltu vandeniu	7 kg 1000 aps./min.	Skalbiniams skalauti ir gręžti. Visi audiniai, iš- skyrus vilną ir labai plonus audinius. Sumažinkite gręžimo greitį, atsižvelgdami į skalbinių rūšį.
 Vandens išleidi- mas	7 kg	Vandeniui iš būgno išleisti. Visi audiniai.
 Gręžimas	7 kg 1000 aps./min.	Skalbiniams išgręžti ir vandeniui iš būgno išleisti. Visi audiniai, išskyrus vilną ir labai plonus au- dinius.
 Džinsiniai skalbi- niai 60 °C – šaltas	7 kg 1000 aps./min.	Skalbiniai iš denimo ir džersio. Taip pat tamsių spalvų skalbiniai.
 Užuolaidos 40 °C – šaltas	1 kg 800 aps./min.	Speciali programa užuolaidoms. Pirminio skalbi- mo fazė įjungžiama automatiškai. ³⁾
 Atšviežinimas 30 °C	2 kg 800 aps./min.	Sintetinių ir plonų audinių skalbiniai. Mažai sutepti skalbiniai arba gaminiai, kuriuos reikia at- naujinti.

Programa Temperatūros intervalas	Didžiausias skalbinių kie- kis Didžiausias gręžimo grei- tis	Programos aprašas (Skalbinių rūšis ir suteptimo lygis)
 Sparčioji 30 °C	1 kg 800 aps./min.	Sintetinių ir mišrių audinių skalbiniai. Mažai sutepti skalbiniai ir gaminiai, kuriuos reikia atnaujinti.

1) **Standartinės programos, naudojamos vertinant sąnaudas energijos sąnaudų ženklinimui.** Pagal reglamentą 1061/2010 šios programos yra atitinkamai standartinė 60 °C medvilnės programa ir standartinė 40 °C medvilnės programa. Tai veiksmingiausios programos energijos ir vandens sąnaudų atžvilgiu, skalbiant vidutiniškai suteptus medvilninius skalbinius.






Skalavimo fazės metu vandens temperatūra gali skirtis nuo nurodytos pasirinktos programos temperatūros.

2) Šio ciklo metu būgnas lėtai sukasi ir taip užtikrinamas švelnus skalbimas. Gali atrodyti, kad būgnas nesisuka arba netinkamai sukasi, bet tai normalu veikiant šiai programai.

3) Pirminio skalavimo fazei nenaudokite jokio skalbiklio, skalaukite tik vandeniu.

Programų parinkčių suderinamumas

Programa							
Medvilnė 	■	■	■	■	■	■	■
Medvilnė ekonomiška 	■	■	■	■	■	■	■
Sintetika 	■	■	■	■	■	■	■
Ploni audiniai 	■	■	■	■	■	■	■
Vilna / skalbimas rankomis 	■	■	■	■	■	■	■
Šilkas 	■	■	■	■	■	■	■
Antklodė 	■	■	■	■	■	■	■
Skalavimas 	■	■	■	■	■	■	■
Vandens išleidimas 	■	■	■	■	■	■	■
Gręžimas 	■	■	■	■	■	■	■
Džinsiniai skalbiniai 	■	■	■	■	■	■	■
Užuolaidos 	■	■	■	■	■	■	■

Programa							
Atšviežinimas 	■	■			■		
Sparčioji 	■	■			■		

5.2 Woolmark Apparel Care – Mėlynas



Bendrovė „The Woolmark Company“ patvirtino šios skalbyklės

vilnos skalbimo ciklą gaminiams, kurių sudėtyje yra vilnos ir kurių etiketėse nurodyta „skalbti rankomis“, su sąlyga, kad tie gaminiai yra skalbiami pagal nurodymus, pateiktus šios skalbyklės gamintojo. Laikykitės gaminio priežiūros etiketėje pateiktų nurodymų dėl džiovavimo ir kitų skalbimo instrukcijų. M1460

Jungtinėje Karalystėje, Šiaurės Airijoje, Honkonge ir Indijoje „Woolmark“ ženklas yra sertifikavimo prekės ženklas.

6. SAŪNAUDOS



Šioje lentelėje pateikti apytiksliai duomenys. Duomenys priklauso nuo įvairių priežasčių: skalbinių kiekio ir rūšies, vandens ir aplinkos oro temperatūros.


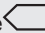
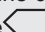
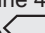


Programos pradžioje ekrane rodoma programos trukmė skalbiant didžiausią skalbinių kiekį.

Skalbimo fazės metu programos trukmė automatiškai apskaičiuojama ir ji gali labai sumažėti, jei skalbinių kiekis yra mažesnis nei didžiausias leistinas (pvz., medvilnės 60 °C programai didžiausias skalbinių kiekis yra 7 kg, programos trukmė viršija 2 valandas, o kai tikrasis skalbinių kiekis yra 1 kg, programos trukmė nesiekia 1 valandos).

Kai prietaisas skaičiuoja tikrą programos trukmę, ekrane mirksi taškas.

Programos	Skalbinių kiekis (kg)	Energijos sąnaudos (kWh)	Vandens sąnaudos (litrais)	Apytikslė programos trukmė (minutėmis)	Likusi drėgmė (%) ¹⁾
Medvilnė 60 °C	7	1.3	61	200	60
Medvilnė 40 °C	7	1.0	61	186	60
Sintetika 40 °C	3	0.65	58	125	37

Programos	Skalbi- nių kie- kis (kg)	Energijos sąnaudos (kWh)	Vandens sąnaudos (litrais)	Apytikslė programos trukmė (minutė- mis)	Likusi drėgmė (%) ¹⁾
Ploni audiniai 40 °C	3	0.53	47	55	37
Vilna / skalbimas rankomis 30 °C ²⁾	1.5	0.45	59	69	32
Standartinės medvilnės programos 					
Standartinė 60 °C medvilnė 	7	0.88	48	211	60
Standartinė 60 °C medvilnė 	3.5	0.68	43	176	60
Standartinė 40 °C medvilnė 	3.5	0.55	42	176	60

1) Gręžimo fazės pabaigoje.


2) Tam tikrose modeliuose negalimos.

Išjungimo režimas (W)	Ijungimo režimas (W)
0,48	0,48
Pirmiau esančioje lentelėje pateikta informacija atitinka ES Komisijos reglamentą 1015/2010, įgyvendinantį direktyvą 2009/125/EB	

7. PARINKTYS

7.1 Temperatūra

Norėdami pakeisti numatytosios temperatūros nustatymą, pasirinkite šią parinktį.

Indikatorius  = šaltas vanduo.


Užsidega nustatytos temperatūros indikatorius.

7.2 Gręžimas

Pasirinkę šią parinktį, galite sumažinti numatytąjį gręžimo greitį.

Užsidegs nustatyto greičio indikatorius.

Papildomos gręžimo parinktys:


Be gręžimo 

- Nustatykite šią parinktį, kad atšauktumėte visas gręžimo fazes. Galima tik vandens išleidimo fazė.
- Užsidega atitinkamas indikatorius.
- Nustatykite šią parinktį, skalbdami labai gležnus audinius.
- Kai kurioms skalbimo programoms skalvimų fazės metu naudojama daugiau vandens.

Skalavimo sulaikymas

- Nustatykite šią parinktį, kad skalbiniai nesusiglamžytų.
- Užsidega atitinkamas indikatorius.
- Programai pasibaigus, vanduo iš būgno neišleidžiamas.
- Būgnas reguliariai pasukamas, kad skalbiniai nesusiglamžytų.

- Durelės lieka užrakintos. Norėdami atidaryti dureles, privalote išleisti vandenį.

 Apie vandens išleidimą skaitykite skyrelyje „Programai pasibaigus“.

7.3 Pirminis skalbimas

Naudodami šią parinktį, prie skalbimo programos galite pridėti pradinio skalbimo fazę.

Naudokite šią parinktį stipriai suteptiems skalbiniams skalbti.

Nustačius šią parinktį, pailgėja programos trukmė.

Užsidegs atitinkamas indikatorius.

7.4 Atidėtas paleidimas

Naudodami šią parinktį, galite atidėti programos paleidimą nuo 30 minučių iki 20 valandų.

Ekране rodomas atitinkamas indikatorius.

Prietaisas pradeda veikti ir dangtis užrakinamas.

Po kelių minučių galėsite atidaryti dangtį.

7.5 Papildom. skalavimas

Naudodami šią parinktį, prie skalbimo programos galite pridėti kelis papildomus skalavimus.

Naudokite šią parinktį, skalbdami skalbimo priemonėmis alergiškų žmonių drabužius, arba tuo atveju, jeigu vanduo yra minkštas.

Užsidegs atitinkamas indikatorius.

7.6 Lengvas lyginimas



Prietaisas skalbia ir gręžia atsargiai, kad skalbiniai nesuiglamžytų.

Šis prietaisas sumažina gręžimo greitį, naudoja daugiau vandens ir pritaiko programos trukmę pagal skalbinių tipą.



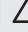



Užsidegs atitinkamas indikatorius.

7.7 Time Manager – +

Nustačius skalbimo programą, ekrane rodoma numatytoji jos trukmė.

Norėdami sutrumpinti arba pailginti programos trukmę, spauskite  arba .

Laiko tvarkymo parinktys galima tik su lentelėje nurodytomis programomis.

indikatorius					 1)	 1)
- 2)	■		■	■	■	■
--	■	■	■	■	■	■
---	■		■	■	■	■
----3)	■4)	■4)	■4)	■4)	■4)	■4)

1) Jeigu yra.

2) Trumpiausia: skalbiniams atgaivinti.




3) Ilgiausia: Ilginant programos trukmę, laipsniškai mažinamos energijos sąnaudos. Optimizuota šildymo fazė leidžia taupyti energiją, o ilgesnė programos trukmė užtikrina tokius pat skalbimo rezultatus (ypač tuomet, kai drabužiai yra vidutiniškai sutepti).

4) Visų programų numatytoji trukmė.



8. NUOSTATOS

8.1 Apsaugos nuo vaikų užraktas

Naudodami šią parinktį, galite apsaugoti prietaisą, kad vaikai nežaistų valdymo skydeliu.




- Norėdami **įjungti / išjungti** šią parinktį, vienu metu paspauskite ir palaikykite nuspaudę  ir , kol  **užsidegs / užges indikatorius.**

Šią parinktį galite įjungti:

- Paspaudus : parinktys ir programų pasirinkimo rankenėlė yra užrakintos.
- Prieš paspaudžiant : prietaiso paleisti negalėsite.

8.2 Nuolatinis papildomas skalavimas



Ši parinktis leidžia jums pastoviai naudoti papildomą skalavimą su kiekviena naujai nustatyta programa.

- Norėdami **įjungti / išjungti** šią parinktį, vienu metu paspauskite ir palaikykite nuspaudę  ir , kol  **užsidegs / užges indikatorius.**

8.3 Garso signalai

Garso signalai pasigirsta:

- Programa yra baigta.
- Esant prietaiso veikimo sutrikimui.

Norėdami **išjungti / įjungti** garso signalus, vienu metu paspauskite ir 6 sekundes palaikykite nuspaudę  ir .



Išjungus garso signalus, įvykus prietaiso veikimo sutrikimui jie vis tiek veiks.

9. PRIEŠ NAUDOJANTIS PIRMAKART

- Įpilkite 2 litrus vandens į skalbiklio skyrių plovimo fazei.

Taip suaktyvinsite vandens išleidimo sistemą.

- Įpilkite truputį skalbiklio į skalbimo fazės skyrelį.

- Nustatykite ir paleiskite programą medvilnei skalbti, parinkę aukščiausią temperatūrą, bet skalbinių nedėkite.

Taip iš būgno ir korpuso bus pašalintas visas galimas purvas.

10. KASDIENIS NAUDOJIMAS

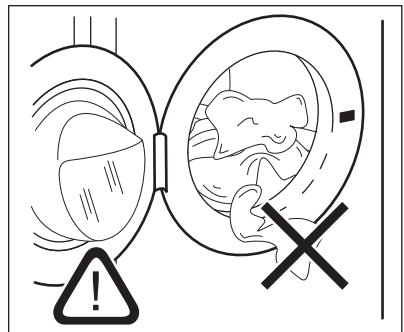


ISPĖJIMAS!

Žr. saugos skyrius.

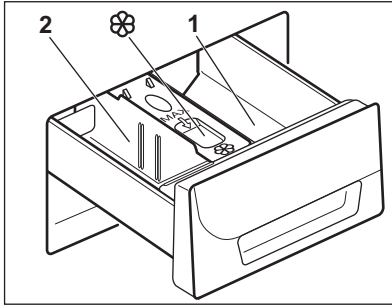
10.1 Skalbinių dėjimas

- Atidarykite prietaiso dureles
 - Po vieną sudėkite skalbinius į būgną.
 - Prieš dėdami skalbinius į prietaisą, juos pakratykite.
- Nepridėkite per daug skalbinių į būgną.
- Tvirtai uždarykite dureles.



10.2 Skalbimo priemonių ir priedų naudojimas

1. Pripilkite reikiamą skalbiklio ir audinių minkštiklio kiekį.
2. Pilkite skalbimo priemonės ir audinių minkštiklio į atitinkamus skyrius.
3. Atsargiai uždarykite skalbiklio stalčių



10.3 Skalbimo priemonės skyreliai



DĖMESIO
Naudokite tik skalbyklei nurodytas skalbimo priemones.



Visuomet vadovaukitės nurodymais, pateiktais ant skalbimo priemonių pakuočių.

1 Skalbimo priemonės skyrelis pirminio skalbimo fazei arba mirkymo programai (jeigu yra). Prieš paleisdami pirminio skalbimo ir mirkymo programą, pripilkite skalbimo priemonės.

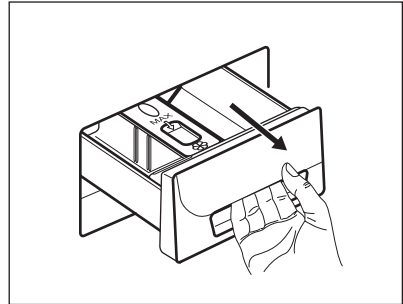
2 Skalbimo priemonės skyrelis skalbimo fazei. Jeigu naudojate skystą skalbiklį, jo pilkite prieš pat paleisdami programą.



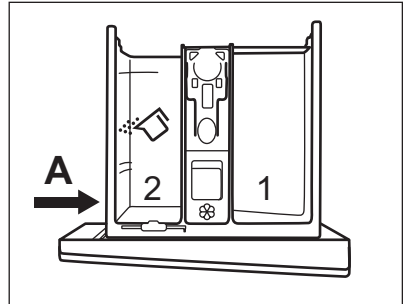
Skystų skalbimo priedų (audinių minkštiklio ar standiklio) skyrelis. Įpilkite priemonių į skyrelį, prieš paleisdami programą.

10.4 Skystas skalbiklis arba skalbiamieji milteliai

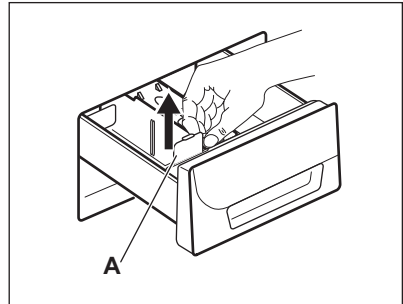
1.



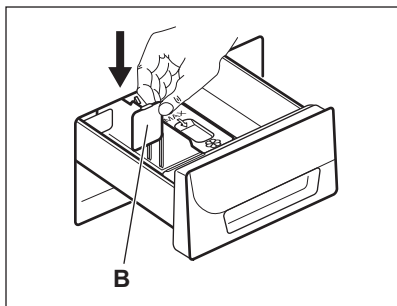
2.



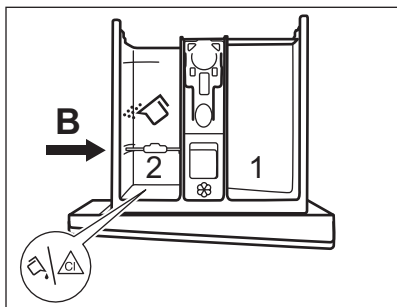
3.



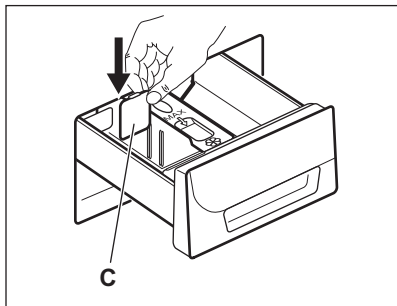
4.



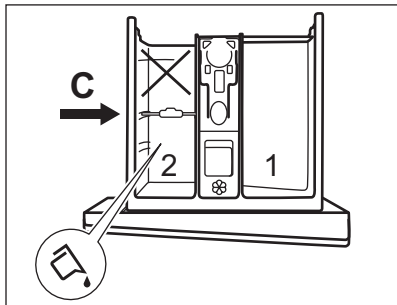
5.



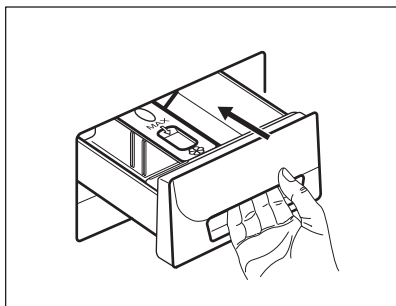
6.



7.



8.





- Padėtis **A** skalbiamiesiems milteliams (gamyklos nuostata).
- Padėtis **B** skalbiamiesiems milteliams galiniame skyrelyje ir skystam skalbikliui / priedui ar balinimo priemonei priekiniame skyrelyje.
- Padėtis **C** skystam skalbikliui.

i Jeigu naudojate skystą skalbiklį:


- nenaudokite želatinos pavidalo arba tirštų skalbiklių;
- nepilkite skysčio daugiau nei nurodytas didžiausias kiekis;
- nenaudokite pirminio skalbimo fazės;
- nenustatykite atidėto paleidimo funkcijos.




10.5 Programos nustatymas

1. Pasukite programos parinkimo rankenėlę ir nustatykite programą:
 - Mirksi indikatorius .
 - Ekrane rodomas laiko valdymo lygis, programos trukmė ir programos fazių indikatoriai.
2. Jeigu reikia, pakeiskite temperatūros ir grežimo greitį arba pridėkite galimų parinkčių. Suaktyvinus parinktį, užsidega nustatytos parinktės indikatorius.

i Jeigu ką nors nustatysite netinkamai, ekrane bus rodomas pranešimas .

10.6 Programos paleidimas be atidėto paleidimo

Paspauskite .


- Indikatorius  nustoja mirksėti ir pradeda šviesti nepertraukiamai.
- Ekrane pradeda mirksėti indikatorius .
- Programa paleidžiama, drelės užrakinamos, o ekrane rodomas indikatorius .
- Pilant į prietaisą vandenį, tuo metu gali trumpai veikti vandens išleidimo siurblys.




Praėjus maždaug 15 minučių nuo programos pradžios:


- Prietaisas automatiškai pakoreguoja programos trukmę pagal skalbinių kiekį.
- Ekrane rodoma nauja vertė.

10.7 Programos paleidimas su atidėtu paleidimu


1. Kelis kartus paspauskite , kol ekrane bus rodoma delta, kurią norite nustatyti.





Ekrane užsiedgs atitinkamas indikatorius.

2. Paspauskite .

- Prietaisas pradeda atgalinį skaičiavimą.
- Drelės užrakinamos, ekrane rodomas indikatorius .
- Pasibaigus atgaliniam laiko skaičiavimui, programa pradeda automatiškai.





Prieš paspausdami mygtuką , galite atšaukti arba pakeisti atidėto paleidimo nuostatą. Norėdami atidėtą paleidimą atšaukti:


- Paspauskite , kad prietaiso veikimas būtų pristabdytas.
- Spauskite , kol ekrane bus rodoma .
- Norėdami paleisti programą tuoj pat, dar kartą paspauskite .

10.8 Programos pertraukimas ir parinkčių keitimas

Galite pakeisti tik tam tikras, dar nevykdomas parinktis.

1. Paspauskite . Indikatorius mirksi.
2. Pakeiskite parinktis.
3. Dar kartą paspauskite . Programa tęsiama toliau.


10.9 Veikiančios programos atšaukimas





1. Pasukite programų pasirinkimo rankenėlę į padėtį , kad atšauktumėte programą ir išjungtumėte prietaisą.
2. Vėl pasukite programų pasirinkimo rankenėlę, kad įjungtumėte prietaisą. Dabar galite nustatyti naują skalbimo programą.



Prieš pradėdant naują programą, iš prietaiso turi būti išleistas vanduo. Šiuo atveju įsitikinkite, ar skalbimo priemonės skyrelyje yra skalbimo priemonės, jeigu nėra, pripilkite jos.


10.10 Durelių atidarymas veikiant atidėto paleidimo funkcijai arba paleidus programą

Veikiant atidėto paleidimo funkcijai veikiant arba tik paleidus programą, prietaiso durelės yra užrakintos, o indikatorius  įjungtas.


1. Paspauskite  prietaisui pristabdyti. Pradeda mirksėti indikatorius .
2. Palaukite maždaug 2 minutes, kol nustos mirksėti ir užges užrakintų durelių indikatorius .
3. Galite atidaryti dureles.
4. Uždarykite dureles ir dar kartą paspauskite mygtuką .

Atidėto paleidimo funkcija ar programa toliau veikia.



Kai paleidę programą pristabdote prietaisą, bet indikatorius  nemirksi ir durelių negalima atidaryti, išjunkite prietaisą ir atidarykite dureles. Žr. skyrelį „Durelių atidarymas veikiant programai“.


10.11 Atidarykite dureles, kai programa veikia

Programai veikiant, prietaiso durelės yra užrakintos, o indikatorius  įjungtas.







DĖMESIO

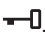

Jeigu temperatūra yra per aukšta ir per daug vandens būgne, jūs negalėsite atidaryti durelių.

1. Vėl pasukite programų pasirinkimo rankenėlę į padėtį , kad išjungtumėte prietaisą.
2. Palaukite kelias minutes, o paskui atidarykite prietaiso dureles.
3. Uždarykite prietaiso dureles.
4. Vėl nustatykite programą.



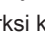

10.12 Programai pasibaigus

- Prietaisas automatiškai išsijungia.
- Girdimi garso signalai (jeigu jie įjungti).
- Ekrane įsijungia .
- Užgęsta indikatorius .
- Durelių užrakto indikatorius  kelias minutes mirksi, o po to užgęsta.
- Galite atidaryti dureles.
- Išimkite skalbinius iš prietaiso. Patikrinkite, ar būgnas yra tuščias.
- Užsukite vandens čiaupą.
- Vėl pasukite programų pasirinkimo rankenėlę į padėtį , kad išjungtumėte prietaisą.
- Palikite dureles praviras, kad nesusidarytų pelėsių ir nemalonių kvapų.

Skalbimo programa baigta, bet būgne yra vandens:

- Būgnas reguliariai pasukamas, kad skalbiniai nesusiglamžytų.
- Šviečia durelių užrakto indikatorius . Mirksi indikatorius . Durelės lieka užrakintos.
- Norėdami atidaryti dureles, privalote išleisti vandenį.

Norėdami išleisti vandenį:

1. Jeigu reikia, sumažinkite gręžimo greitį. Jeigu nustatėte , prietaisas tik išleis vandenį.
2. Paspauskite . Iš prietaiso išleidžiamas vanduo ir atliekamas gręžimas.
3. Programai pasibaigus, durelių užrakto indikatorius  mirksi kelias minutes. Dureles galėsite atidaryti tik tuomet, kai jis užges.
4. Vėl pasukite programų pasirinkimo rankenėlę į padėtį , kad išjungtumėte prietaisą.



Maždaug po 18 valandų prietaisas automatiškai išleidžia vandenį ir išgręžia skalbinius (išskyrus programą „Vilna“).


10.13 Parengties režimas

Jeigu skalbimo programai pasibaigus prietaiso neišjungiate, po 5 minučių prietaisas pradeda veikti energijos taupymo režimu.

Energijos taupymo būseną taip pat suaktyvinama nustatant, jeigu maždaug 5 minutes nevykdomi jokie veiksmai.

Energijos taupymo būseną mažina energijos sąnaudas prietaisui veikiant parengties režimu.

- Išsijungia visi indikatoriai.

- Lėtai mirksi indikatorius .
- Norėdami išjungti energijos taupymo būseną, paspauskite vieną iš parinkčių.



Jeigu nustatėte programą ar parinktį, kuriai pasibaigus vanduo paliekamas būgne, energijos taupymo funkcija **neišjungs** prietaiso, kad primintų jums išleisti vandenį.

11. PATARIMAI



ISPĖJIMAS!

Žr. saugos skyrius.

11.1 Skalbinių sudėjimas

- Suskirstykite skalbinius į: baltus, spalvotus, sintetinius, plonus ir vilnonius.
- Vadovaukitės skalbimo nurodymais, pateiktais skalbinių priežiūros etiketėse.
- Neskalkkite kartu baltų ir spalvotų gaminių.
- Kai kurie gaminiai pirmo skalbimo metu gali šiek tiek išblukti. Pirmą kartą rekomenduojame juos skalbti atskirai.
- Užsekite užvalkalus, užtraukite užtrauktukus, užsekite kilpas ir spaustukus. Užriškite diržus.
- Ištuštinkite kišenes ir skalbinius išlankstykite.
- Daugiasluoksnius audinius, vilnonius ir išmargintus gaminius išverskite.
- Išvalykite sunkiai pašalinamas dėmes.
- Sunkiai pašalinamoms dėmėms skalbti naudokite specialią skalbimo priemonę.
- Būkite atsargūs, skalbdami užuolaidas. Nuimkite kabliukus ir sudėkite užuolaidas į skalbimo maišelį arba pagalvės užvalkalą.
- Neskalkkite skalbinių be apsiuvimų arba su prakirpimais. Naudokite skalbimo maišelį mažiems ir (arba) ploniems daiktams (pvz., vielutėmis sutvirtintoms liemenėlėms, diržams, pėdkelnėms ir pan.) skalbti.

- Jeigu skalbinių labai mažai, gręžimo metu gali kilti balanso problemų. Jeigu taip atsitiktų, rankomis išskirstykite skalbinius būgne ir iš naujo paleiskite gręžimo fazę.

11.2 Sunkiai įveikiamos dėmės

Kai kurių dėmių vien vandeniu ir skalbimo priemone pašalinti nepavyksta.

Rekomenduojame prieš dedant skalbinius į prietaisą iš anksto apdoroti šias dėmes.

Galima naudoti specialius dėmių valiklius. Naudokite specialų, dėmės ir audinio rūšiai tinkamą dėmių valiklį.

11.3 Skalbikliai ir skalbimo priedai

- Naudokite tik specialiai skalbyklėms skirtus skalbiklius ir priedus:
 - skalbiamuosius miltelius, skirtus visų tipų audiniams;
 - skalbiamuosius miltelius, skirtus gležniems audiniams (iki 40 °C) ir vilnai;
 - skystus skalbiklius, skirtus skalbti ne itin karštame vandenyje (iki 60 °C) visų tipų audiniams arba tik vilnai.
- Nemaišykite skirtingų rūšių skalbiklių.
- Tausodami gamtą, naudokite tik tiek skalbiklio, kiek reikia.
- Visuomet vadovaukitės nurodymais, pateiktais ant šių priemonių pakuočių.

- Naudokite tinkamas priemones, atsizvelgdami į audinių rūšį ir spalvą, programos temperatūrą ir nešvarumo lygį.
- Jeigu prietaise nėra ploviklio dalytuvo su sklendės įtaisu, skystą skalbiklį pilkite į skalbiklio dozavimo rutulį (pristato skalbiklio gamintojas).

11.4 Ekologiniai patarimai

- Nesmarkiai suteptus skalbinius skalbkite pasirinkę programą be pirminio skalbimo funkcijos.
- Paleiskite skalbimo programą tik tuomet, kai surinksite maksimalų leistiną skalbinių kiekį.
- Nustatę skalbimo vėsiam vandenyje programą, jeigu būtina, naudokite dėmių valiklį.
- Patikrinkite savo namų vandens tiekimo sistemos vandens kietumą,

kad atitinkamai naudotumėte reikiamą skalbimo priemonių kiekį. Žr. „Vandens kietumas“.

11.5 Vandens kietumas

Jeigu jūsų vietovėje vanduo yra didelio arba vidutinio kietumo, rekomenduojame naudoti skalbyklėms skirtą vandens minkštiklį. Vietovėse, kur vanduo yra minkštas, vandens minkštiklio naudoti nebūtina.

Norėdami sužinoti savo vietovės vandens kietumą, susisiekite su vietos vandentiekio tarnyba.

Naudokite tinkamą vandens minkštiklio kiekį. Visuomet vadovaukitės nurodymais, pateiktais ant šios priemonės pakuotės.

12. VALYMAS IR PRIEŽIŪRA



ISPĖJIMAS!

Žr. saugos skyrius.

12.1 Valymas iš išorės

Prietaisą valykite tik muilu ir šiltu vandeniu. Kruopščiai nusauskite visus paviršius.



DĖMESIO

Valymui nenaudokite alkoholio, tirpiklių arba cheminių priemonių.

12.2 Kalkių nuosėdų šalinimas

Jeigu jūsų vietovėje vanduo yra didelio arba vidutinio kietumo, rekomenduojame naudoti skalbyklėms skirtą kalkių šalinimo priemonę.

Reguliariai tikrinkite būgną, kad nesusidarytų kalkių nuosėdų ir rūdžių.

Rūdims valyti naudokite tik specialias, skalbyklėms skirtas priemones. Kalkių nuosėdų šalinimas atliekamas nededant į būgną skalbinių.



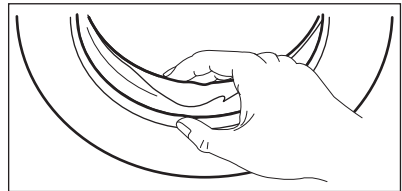
Visuomet vadovaukitės nurodymais, pateiktais ant šios priemonės pakuotės.

12.3 Techninis skalbyklės plovimas

Naudojant žemos temperatūros programas, būgne gali likti šiek tiek skalbiklio. Reguliariai atlikite techninį skalbyklės plovimą. Norėdami tai padaryti:

- Išimkite visus skalbinius iš būgno.
- Pasirinkite programą medvilnei skalbti, parinkę aukščiausią temperatūrą ir pripylę nedaug skalbiklio.

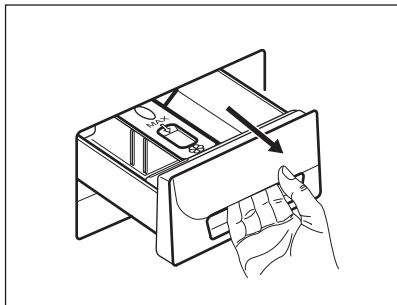
12.4 Durelių tarpiklis



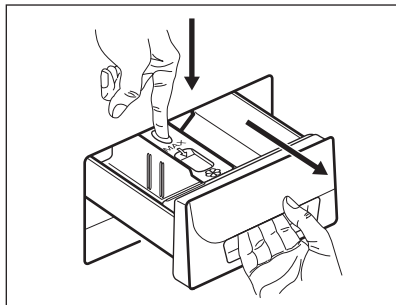
Reguliariai tikrinkite tarpiklį ir pašalinkite iš vidinės dalies bet kokius daiktus.

12.5 Ploviklio dalytuvo valymas

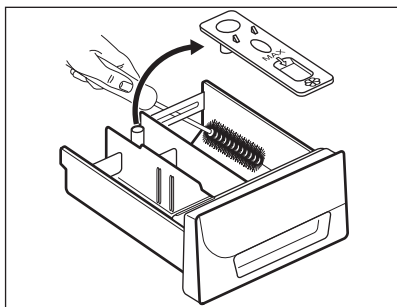
1.



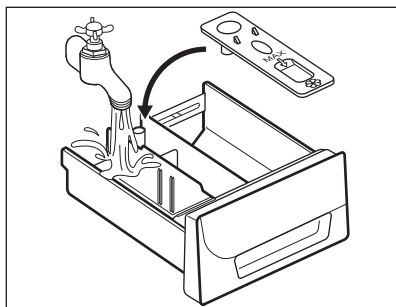
2.



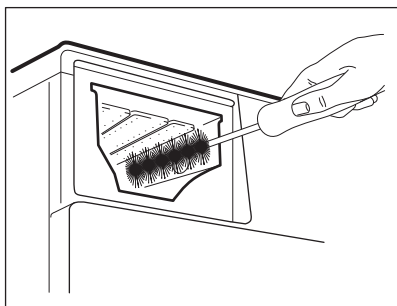
3.



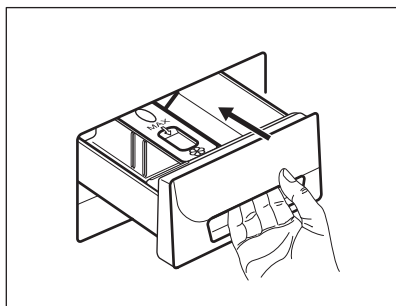
4.



5.

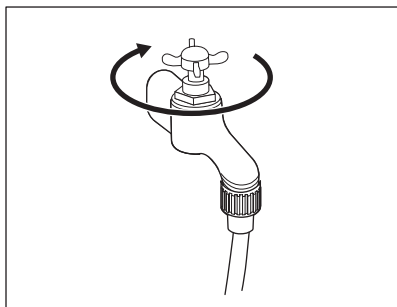


6.

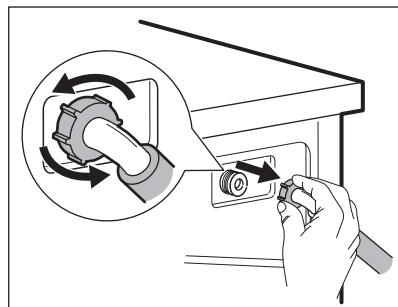


12.6 Vandens įleidimo žarnos ir sklendės filtro valymas

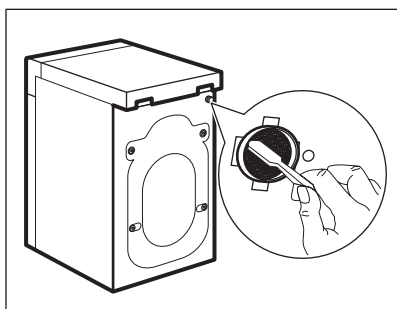
1.



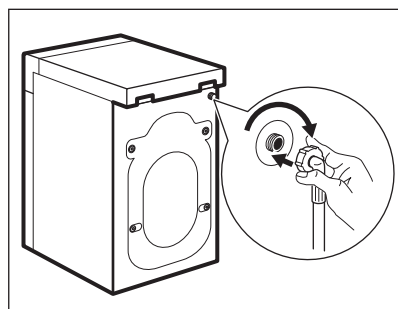
2.



3.



4.



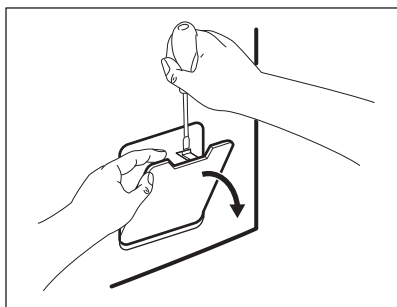
12.7 Vandens išleidimo filtro valymas



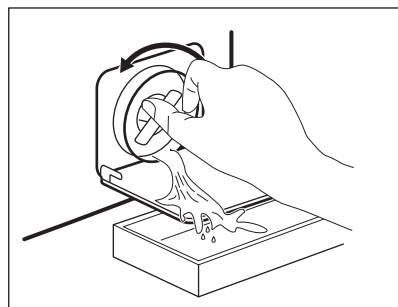
ĮSPĖJIMAS!

Nevalykite vandens išleidimo filtro, jeigu prietaise esantis vanduo yra karštas.

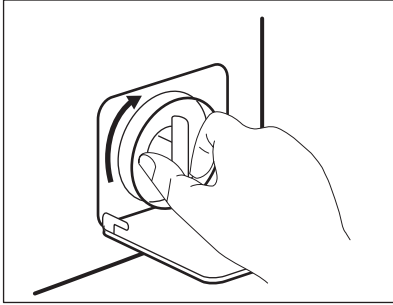
1.



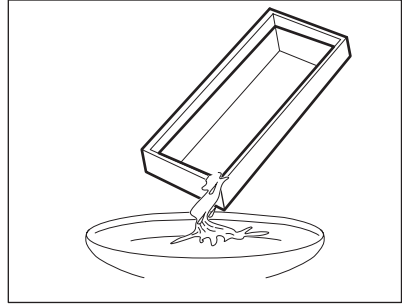
2.



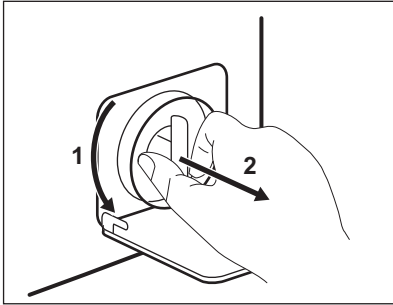
3.



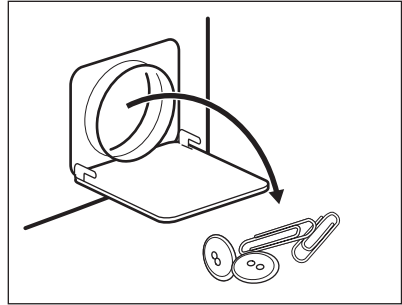
4.



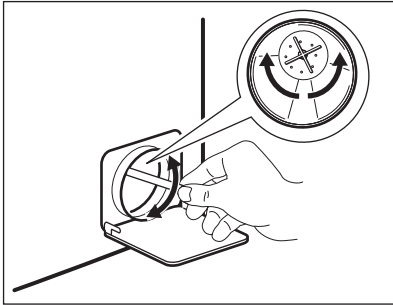
5.



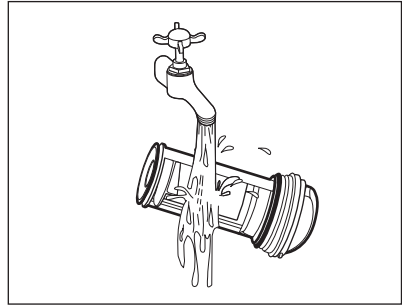
6.



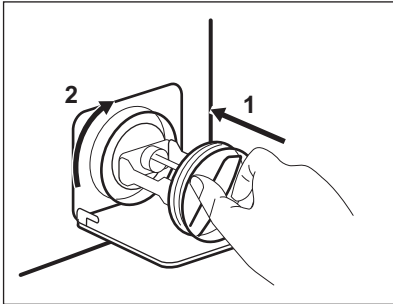
7.



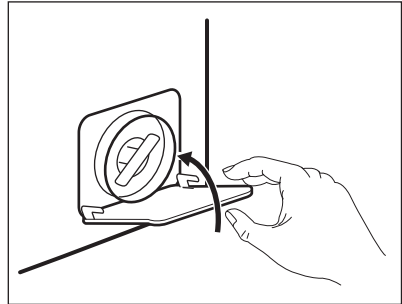
8.



9.



10.



12.8 Avarinis vandens išleidimas

[vykus veikimo sutrikimui, prietaisas negali išleisti vandens.

Jeigu taip atsitiktų, atlikite skyriuje „Vandens išleidimo filtro valymas“ aprašytus 1–9 veiksmus. Jeigu reikia, išvalykite siurbį.

Išleidę vandenį avariniu būdu, privalote vėl įjungti vandens išleidimo sistemą:

1. Įpilkite 2 litrus vandens į ploviklio dalytuvo pagrindinį skalbimo skyrių.
2. Paleiskite programą, kad vanduo būtų išleistas.

12.9 Apsauga nuo užšalimo

Jeigu prietaisas įrengtas tokioje vietoje, kur temperatūra gali nukristi žemiau 0 °C, išleiskite vandens įleidimo žarnosje ir vandens išleidimo siurblyje likusį vandenį.

1. Ištraukite maitinimo laido kištuką iš elektros lizdo.
2. Užsukite vandens čiaupą.
3. Įdėkite abu vandens įleidimo žarnos galus į indą ir palaukite, kol vanduo ištekės iš žarnos.
4. Išvalykite vandens išleidimo siurbį. Žr. skyrių, kaip išleisti vandenį avariniu būdu.
5. Kai vandens išleidimo siurblys tuščias, vėl prijunkite vandens įleidimo žarną.



ISPĖJIMAS!

Jeigu vėl norėsite naudoti prietaisą, įsitikinkite, kad aplinkos temperatūra būtų aukštesnė nei 0 °C. Gamintojas neatsako už žalą, padarytą dėl žemos temperatūros.

13. TRIKČIŲ ŠALINIMAS



ISPĖJIMAS!

Žr. saugos skyrius.

13.1 Įžanga

Prietaisas nesisileidžia arba sustoja veikiant.

Iš pradžių pabandykite problemos sprendimą rasti patys (žr. lentelę). Jeigu problema kartojasi, kreipkitės į [galiojantį] techninės priežiūros centrą.

Esant tam tikroms problemoms, girdimi garso signalai ir ekrane rodomi įspėjamieji kodai:

- **E10** – į prietaisą tinkamai nepatenka vanduo.

13.2 Galimi gedimai

Problema	Galimas sprendimas
Programa nesisileidžia.	Patikrinkite, ar maitinimo laido kištukas įkištas į elektros tinklo lizdą.
	Patikrinkite, ar uždarytos prietaiso durelės.

- **E20** – iš prietaiso neišleidžiamas vanduo.
- **E40** – prietaiso durelės atidarytos arba netinkamai uždarytos. Patikrinkite dureles!
- **E40** – nestabilus elektros tiekimas. Palaukite, kol elektros tiekimas stabilizuosis.



ISPĖJIMAS!

Prieš atlikdami patikros darbus, išjunkite prietaisą.

Problema	Galimas sprendimas
	Įsitikinkite, kad neperdegė elektros skydinėje esantis saugiklis.
	Įsitikinkite, kad paspaudėte paleidimo / pristabdymo mygtuką.
	Jeigu nustatyta atidėto paleidimo funkcija, atšaukite šią nuostatą arba palaukite, kol bus baigta atgalinė laiko atskaita.
	Išjunkite apsaugos nuo vaikų užrakto funkciją, jeigu ji įjungta.
Į prietaisą tinkamai nepatenka vanduo.	Patikrinkite, ar atsuktas vandens čiaupas.
	Patikrinkite, ar ne per mažas vandentiekio sistemos slėgis. Norėdami gauti šią informaciją, kreipkitės į vietos vandentiekio įmonę.
	Patikrinkite, ar vandens čiaupas neužsikimšęs.
	Patikrinkite, ar neužsikimšę įvado žarnos ir sklendės filtrai. Žr. skyrių „Valymas ir priežiūra“.
	Patikrinkite, ar įleidimo žarna nesumazgyta ir neužlenkta.
	Patikrinkite, ar tinkamai prijungta vandens įvado žarna.
Prietaisas nepripildomas vandens ir jis tuoj pat išleidžiamas.	Įsitikinkite, ar vandens išleidimo žarna yra tinkamoje padėtyje. Galbūt per žemai įrengta žarna.
Iš prietaiso neišleidžiamas vanduo.	Patikrinkite, ar neužsikimšęs čiaupo kamštis.
	Patikrinkite, ar nesusimazgijus ir nesulenktas vandens išleidimo žarna.
	Patikrinkite, ar vandens išleidimo filtras neužsikimšęs. Jei reikia, išvalykite filtrą. Žr. skyrių „Valymas ir priežiūra“.
	Patikrinkite, ar tinkamai prijungta vandens išleidimo žarna.
	Nustatykite vandens išleidimo programą, jeigu buvote pasirinkę programą be vandens išleidimo fazės.
	Nustatykite vandens išleidimo programą, jeigu buvote nustatę parinktį, kurios pabaigoje vanduo paliekamas būgne.
Neveikia gręžimo fazė arba skalbimo ciklas trunka ilgiau nei įprastai.	Nustatykite gręžimo parinktį. Nustatykite vandens išleidimo parinktį, jeigu buvote nustatę parinktį, kurios pabaigoje vanduo paliekamas būgne.
	Patikrinkite, ar vandens išleidimo filtras neužsikimšęs. Jei reikia, išvalykite filtrą. Žr. skyrių „Valymas ir priežiūra“.

Problema	Galimas sprendimas
	Rankomis išskirstykite skalbinius būgne ir iš naujo paleiskite gręžimo fazę. Šią problemą gali sukelti disbalanso problemos.
Ant grindų yra vandens.	Įsitikinkite, kad vandens žarnų jungtys yra tinkamai užveržtos, jog vanduo negalėtų pratekėti. Patikrinkite, ar nepažeista vandens išleidimo žarna.
	Būtinai naudokite tinkamas skalbimo priemones bei tinkamą jų kiekį.
Nepavyksta atidaryti prietaiso durelių.	Įsitikinkite, kad skalbimo programa yra baigta. Jeigu būgne yra vandens, nustatykite vandens išleidimo arba gręžimo programą.
Prietaisas kelia neįprastą triukšmą.	Įsitikinkite, kad prietaisas pastatytas lygiai. Skaitykite „Įrengimas“. Būtinai pašalinkite pakavimo medžiagas ir (arba) gabeniui skirtus varžtus. Skaitykite „Įrengimas“.
	Pridėkite į būgną daugiau skalbinių. Galbūt pridėjote per mažai skalbinių.
Ciklas trunka trumpiau už rodomą laiką.	Prietaisas apskaičiuoja naują laiką pagal skalbinių kiekį. Žr. skyrių „Sąnaudos“.
Ciklas trunka ilgiau už rodomą laiką.	Nesubalansuotas skalbinių kiekis pailgina trukmę. Tai įprastas prietaiso veikimas.
Nepatenkinami skalbimo rezultatai.	Naudokite daugiau skalbiklio arba kitą skalbiklį. Prieš skalbdami skalbinius, specialiomis dėmių valymo priemonėmis pašalinkite sunkiai įveikiamas dėmes. Įsitikinkite, kad nustatėte tinkamą temperatūrą. Sumažinkite skalbinių kiekį.
Negalite nustatyti parinkties.	Patikrinkite, ar spaudžiate tik norimą (-us) mygtuką (-us).

Patikrinę įjunkite prietaisą. Programa tęsiama nuo pertraukimo momento. Jeigu problema kartojasi, kreipkitės į įgaliotąjį techninės priežiūros centrą. Jeigu ekrane rodomi kiti įspėjamieji kodai. Išjunkite ir vėl įjunkite prietaisą. Jeigu problema tęsiasi, kreipkitės į įgaliotąjį techninės priežiūros centrą.


14. TECHNINIAI DUOMENYS


Matmuo	Plotis / aukštis / gylis / bendras gylis	595 mm / 850 mm / 450 mm / 490 mm
--------	--	-----------------------------------

Elektros prijungimas	Įtampa Bendroji galia Saugiklis Dažnis	230 V 2 200 W 10 A 50 Hz
Apsaugos nuo kietųjų dailelių ir drėgmės patekimo lygį užtikrina apsauginis dangtis, išskyrus atvejus, kai žemos įtampos įranga yra neapsaugota nuo drėgmės		IPX4
Tiekiamo vandens slėgis	Minimalus Maksimalus	0,5 baro (0,05 MPa) 8 barai (0,8 MPa)
Vandens įvadas ¹⁾		Šaltas vanduo
Didžiausias skalbinių kiekis	Medvilnė	7 kg
Energijos vartojimo efektyvumo klasė		A+++
Gręžimo greitis	Maksimalus	1000 aps./min.

¹⁾ Prijunkite vandens įleidimo žarną prie vandens čiaupo, kurio sriegis 3/4".

15. APLINKOS APSAUGA

Atiduokite perdirbti medžiagas, pažymėtas šiuo ženklu . Išmeskite pakuotę į atitinkamą atliekų surinkimo konteinerį, kad ji būtų perdirbta. Padėkite saugoti aplinką bei žmonių sveikatą ir surinkti bei perdirbti elektros ir elektronikos prietaisų atliekas.

Neišmeskite šiuo ženklu  pažymėtų prietaisų kartu su kitomis buitinėmis atliekomis. Atiduokite šį gaminį į vietos atliekų surinkimo punktą arba susisiekite su vietnos savivaldybe dėl papildomos informacijos.

www.electrolux.com/shop



155257220-A-432016

