



Register your new Bosch now:  
[www.bosch-home.com/welcome](http://www.bosch-home.com/welcome)



**Trauku mazgājamā mašina  
SP...**



**BOSCH**

**iv** Naudojimo instrukcija



# Satura rādītājs

	<b>Noteikumiem atbilstoša izmantošana . . . . .</b>	<b>5</b>
	<b>Drošības tehnikas noteikumi . . . . .</b>	<b>5</b>
	Pirms iekārtas lietošanas uzsākšanas . . . . .	5
	Piegādājot . . . . .	5
	Instalējot . . . . .	6
	Regulāra ierīces izmantošana . . . . .	7
	Bojājumu gadījumā . . . . .	7
	Likvidēšanas gadījumā . . . . .	7
	Durvju fiksators . . . . .	9
	<b>Vides aizsardzība . . . . .</b>	<b>10</b>
	Iepakojums . . . . .	10
	Vecas ierīces . . . . .	10
	<b>Ierīces apraksts . . . . .</b>	<b>11</b>
	Vadības panelis . . . . .	11
	Ierīces iekšējais korpuss . . . . .	11
	Izvēlne Pārskats . . . . .	12
	<b>Mikstināšanas ierīce / Speciālsāls . . . . .</b>	<b>13</b>
	Ūdens cietības tabula . . . . .	13
	Mikstināšanas ierīces iestatīšana . . . . .	13
	Speciālā sāls izmantošana . . . . .	14
	Tīrītājs ar sāls komponentu . . . . .	14
	Mikstināšanas izslēgšana . . . . .	14
	<b>Skalošanas līdzeklis . . . . .</b>	<b>14</b>
	Skalošanas līdzekļa daudzuma iestatīšana . . . . .	15
	Tīrītājs ar skalošanas līdzekļa komponentu . . . . .	16
	Skalošanas līdzekļa iepildes indikatora izslēgšana . . . . .	16
	<b>Trauki . . . . .</b>	<b>16</b>
	Nav piemēroti . . . . .	16
	Stikla un trauku bojājumi . . . . .	16
	Ievietošana . . . . .	17
	Augšējais trauku grozs . . . . .	17
	Apakšējais trauku grozs . . . . .	17
	Galda piederumu groziņš . . . . .	18
	Galda piederumu atvilktnē . . . . .	18
	Etazēre . . . . .	19
	Atvāžamie balsteņi . . . . .	20
	Sīko piederumu turētājs . . . . .	20
	Nažu paliktis . . . . .	20
	Cepamās plāts smidzinātājgalva . . . . .	21
	Izņemšana . . . . .	21
	Grozu augstuma nostādīšana . . . . .	22
	<b>Tīrītājs . . . . .</b>	<b>23</b>
	Tīrītāja iepildīšana . . . . .	24
	Universālie tīrītāji . . . . .	24
	<b>Programmu pārskats . . . . .</b>	<b>26</b>
	Programmas izvēle . . . . .	27
	Norādījumi pārbaudes iestādēm . . . . .	27
	<b>Papildfunkcijas . . . . .</b>	<b>28</b>
	Laika taupīšana (VarioSpeedPlus) . . . . .	28
	Ar 1/2 no trauku iepildes . . . . .	28
	HigiēnaPlus (HygienePlus) . . . . .	28
	Intensīvā zona . . . . .	28
	Papildu žāvēšana . . . . .	28
	Spīduma žāvēšana . . . . .	28
	Energy Save (Elektrības taupība) . . . . .	28

	<b>Ierīces lietošana</b> .....	<b>29</b>
	Programmas dati .....	29
	Ūdens sensors .....	29
	Iekārtas ieslēgšana .....	29
	TimeLight .....	30
	Infolight .....	30
	Atlikušās darbības indikators .....	31
	Laika iepriekšizvēle .....	31
	Programmas beigas .....	31
	AutoPowerOff .....	32
	Iekārtas izslēgšana .....	32
	Programmas pārtraukšana .....	33
	Programmas atcelšana .....	33
	Programmas maiņa .....	33
	Intensīvā žāvēšana .....	33
	<b>Tīrīšana un apkope</b> .....	<b>34</b>
	Trauku mazgājamās mašīnas vispārējais stāvoklis .....	34
	Mašīnas kopšana .....	35
	Speciālais sāls un skalošanas līdzeklis .....	35
	Sieti .....	35
	Smidzināšanas lāpstiņas .....	36
	<b>Kā rīkoties bojājuma gadījumā?</b> .....	<b>37</b>
	Kanalizācijas sūknis .....	37
	Traucējumu tabula .....	38
	<b>Klientu serviss</b> .....	<b>47</b>
	<b>Uzstādīšana un pieslēgšana</b> .....	<b>47</b>
	Piegādes komplekts .....	47
	Drošības tehnikas noteikumi .....	47
	Piegāde .....	48
	Tehniskie dati .....	48
	Uzstādīšana .....	48
	Kanalizācijas pieslēgums .....	48
	Dzeramā ūdens pieslēgums .....	49
	Siltā ūdens pieslēgums .....	49
	Elektropieslēgums .....	50
	Demontāža .....	50
	Transports .....	51
	Aizsardzība pret salu (ierīces iztukšošana) .....	51



## Noteikumiem atbilstoša izmantošana

- Šī iekārta paredzēta izmantošanai mājas privātsaimniecībā un mājsaimniecības ietvaros.
- Izmantojiet trauku mazgājamo mašīnu tikai mājsaimniecībā un tikai paredzētajam mērķim: virtuves trauku mazgāšanai.
- Šo trauku mazgājamo mašīnu drīkst lietot tikai augstumā, kas nepārsniedz 4000 m virs jūras līmeņa.



## Drošības tehnikas noteikumi

Bērni, kas vecāki par 8 gadiem, un cilvēki ar nepietiekamām fiziskajām, sensorajām un garīgajām spējām vai bez pieredzes vai atbilstošām zināšanām ierīci var lietot tikai citu cilvēku uzraudzībā vai pēc tam, kad viņi ir apmācīti to izmantot un ir apzinājušies iespējamos riskus. Bērni nedrīkst spēlēties ar ierīci. Tīrīšanu un lietotājiem paredzētu apkopi nedrīkst veikt bērni, izņemot gadījumus, kad viņi ir vecāki par 8 gadiem un tas tiek darīts kāda cita cilvēka uzraudzībā.

Uzraugiet, lai bērni, kas ir jaunāki par 8 gadiem, neatrastos ierīces un pieslēguma kabeļa tuvumā.

## Pirms iekārtas lietošanas uzsākšanas

Uzmanīgi izlasiet lietošanas un montāžas instrukciju! Tā satur svarīgu informāciju par iekārtas uzstādīšanu, lietošanu un apkopi.

Uzglabājiet visus dokumentus vēlākai izmantošanai vai nodošanai nākamajam īpašniekam.

Lietošanas instrukciju var bez maksas lejupielādēt no mūsu interneta vietnes. Attiecīgā interneta vietne ir norādīta šīs lietošanas instrukcijas mugurpusē.

## Piegādājot

1. Nekavējoties pārbaudiet iepakojuma un trauku mazgājamās mašīnas transportēšanas bojājumus. Nedarbiniet bojātu ierīci, bet gan konsultējieties ar piegādātājiem.
2. Lūdzu likvidējiet iepakojumu atbilstoši noteikumiem.
3. Neļaujiet bērniem rotaļāties ar iepakojumu un tā sastāvdaļām. Pastāv noslāpšanas bīstamība ar gofrēto kartonu un folijām.

## Instalējot

- Ievērojiet, ka trauku mazgājamās mašīnas mugurpuse pēc instalācijas vairs nav brīvi pieejama (pieskaršanās aizsardzība sakarā ar karsto virsmu).
- Veiciet uzstādīšanu un pieslēgumu, vadoties pēc instalācijas un montāžas pamācības.
- Instalēšanas laikā trauku mazgājamai mašīnai jābūt atvienotai no tīkla.
- Pārlicinieties, vai mājas elektroinstalācijas aizsargsistēma ir pieslēgta atbilstoši noteikumiem.
- Elektriskajiem pieslēgšanas noteikumiem jāsakrīt ar datiem, kuri norādīti uz trauku mazgājamās mašīnas firmas plāksnītes **33**.
- Ja šīs ierīces tīkla pieslēguma vads ir bojāts, tad to jānomaina ar speciālu pieslēguma vadu. Lai izvairītos no bīstamības, to drīkst veikt tikai tehniskā servisa dienests.
- Ja trauku mazgājamo mašīnu nepieciešams iebūvēt augstā skapī, tad tam jābūt piestiprinātam atbilstoši noteikumiem.
- Ja trauku mazgājamā mašīna tiek iebūvēta zem vai virs citām mājsaimniecības ierīcēm, tad jāievēro attiecīgo ierīču montāžas instrukcijas par iebūves kombināciju ar trauku mazgājamo mašīnu.
- Ievērojiet arī trauku mazgājamās mašīnas montāžas norādījumus, lai nodrošinātu visu ierīču nevainojamu darbību.
- Ja šādas informācijas nav vai montāžas pamācībā nav atbilstošu norādījumu, tad griežieties pie šo ierīču ražotāja, lai pārlicinātos, ka trauku mazgājamā mašīnu var iebūvēt zem vai virs šīm ierīcēm.
- Ja no ierīču ražotāja šādu informāciju nevar saņemt, tad trauku mazgājamo mašīnu nedrīkst iebūvēt zem vai virs šīm ierīcēm.
- Ja virs trauku mazgājamās mašīnas tiek iebūvēta mikroviļņu krāsnīša, tad tā var tikt bojāta.
- Stabilitātes nodrošināšanai iebūvējiet integrējamās vai ierīces ar padziļinātu iebūvi tikai zem vienlaidu darba virsmām, kuras ir saskrūvētas ar skapjiem.

- Neinstalējiet ierīci siltuma avotu (sildaparātu, siltumakumulatoru, krāšņu vai citu siltumu izdalošu ierīču) tuvumā, kā arī neiebūvējiet zem plīts sildvirsmas.
- Ievērojiet, ka pie siltuma avotiem (piemēram, apkures instalācijām/karstā ūdens instalācijām) vai karstām ierīču daļām var izkust trauku mazgājamās mašīnas elektrotīkla pieslēguma vada izolācija. Nekad nepieļaujiet trauku mazgājamās mašīnas elektrotīkla pieslēguma vada saskari ar siltuma avotiem vai karstām ierīču daļām.
- Pēc ierīces uzstādīšanas kontaktdakšai jābūt brīvi sasniedzamai.  
→ *"Elektropieslēgums"*  
*50. lappusē*
- Dažos modeļos:  
Plastmasas korpusa ūdens pieslēguma vieta ir aprīkota ar elektrisko vārstu. Ieplūdes šļūtenē atrodas elektrības pieslēguma vadi. Nepārgrieziet ieplūdes šļūteni. Negremdējiet plastmasas korpusu ūdenī.

## Regulāra ierīces izmantošana

Ievērojiet drošības norādījumus un lietošanas norādījumus uz tīrīšanas produktu un skaidrskalošanas produktu iepakojumiem.

## Bojājumu gadījumā

- Remontdarbus un citas operācijas drīkst veikt tikai speciālisti. Šim nolūkam nepieciešama ierīces atvienošana no tīkla. Atvienojiet kontaktdakšu vai izslēdziet drošinātāju. Aizgrieziet ūdenskrānu.
- Bojājumu gadījumā, īpaši, ja ir bojāts vadības panelis (plaisas, caurumi, izlūzuši taustiņi) vai ir durvju funkcijas traucējumi, ierīci vairs nedrīkst darbināt. Atvienojiet kontaktdakšu vai izslēdziet drošinātāju. Aizgrieziet ūdenskrānu, izsauciet tehniskā servisa dienestu.

## Likvidēšanas gadījumā

1. Lai novērstu iespējamus nelaimes gadījumus, nekavējoties nodrošiniet vecu ierīču nefunkcionēšanu.
2. Nododiet ierīci noteikumiem atbilstoši likvidēšanai.

## **Brīdinājums** **Savainojumu risks!**

- Lai izvairītos no traumām, piem., paklupšanas, ierīces durvis jāatver tikai uz īsu laiku trauku ievietošanai un izņemšanai.
- Nažus vai citus priekšmetus ar asiem galiem jāievieto ar asiem galiem uz leju galda piederumu groziņā\* [28] vai horizontāli nažu paliktņī\* jeb galda piederumu atvilktnē\* [21].
- Nesēdīet un neatbalstīeties uz atvērtajām durvīm.
- Izmantojot brīvi stāvošu ierīci, ievērojiet, lai grozi nebūtu pārāk pieblīvēti. Ierīce var apgāzties.
- Ja ierīce nav nostādīta nišā un līdz ar to ir pieejama sānu siena, tad nepieciešama durvju šarnīru vietu malas apdare (traumu bīstamība). Nosegumus var iegādāties kā papildaprīkojumu tehniskā servisa dienestā vai specializētajā veikalā.

\* atkarībā no jūsu trauku mazgājamās mašīnas aprīkojuma varianta

## **Brīdinājums** **Sprādziena bīstamība!**

Neievietojiet mazgāšanas korpusā atšķaidītājus. Sprādzienbīstamība.

## **Brīdinājums** **Applaucēšanās risks!**

Uzmanīgi atveriet durvis programmas norises laikā. Karsta ūdens smidzināšanas bīstamība no ierīces.

## **Brīdinājums** **Bīstamība bērniem!**

- Ja ir, tad izmantojiet bērnu drošības sistēmu.
- Neļaujiet bērniem rotaļāties ar ierīci vai to apkalpot.
- Uzglabājiet tīrītāju un skaidrskalotāju bērniem nepieejamās vietās. Tie var izraisīt mutes, rīkles un acu traumas vai noslāpšanu.



- Ievērojiet, lai bērni neatrastos atvērta trauku mazgājamās mašīnas tuvumā. Trauku mazgājamā mašīnā var būt sīki priekšmeti, kurus bērni var norīt, un ūdens tās iekšpusē nav dzeramais ūdens, tajā var būt mazgāšanas līdzekļa paliekas.
- Ievērojiet, lai bērni neliktu rokas tablešu ievietošanas tvertnē [24]. Mazi pirksti var iespīlēties spraugās.
- Izmantojot augsti iebūvētu ierīci, ievērojiet, lai, atverot vai aizverot durvis, bērni netiktu iespiesti vai saspīesti starp ierīces durvīm un zem tās esošajām skapja durvīm.
- Bērni var ieslēgties ierīcē (nosmakšanas bīstamība) vai nokļūt kādā citā bīstamā situācijā. Tādēļ, ja ierīces ir nolietotas: Atvienojiet tīkla kontaktdakšu, pārgrieziet tīkla kabeli un likvidējiet. Nodrošiniet durvju nefunkcionēšanu.

## Bērnu drošības sistēma (Durvju fiksators) \*

Bērnu drošības sistēma (durvju fiksators) sargā bērnus no iespējamajiem riskiem, kuri iespējami trauku mazgājamās mašīnas dēļ.

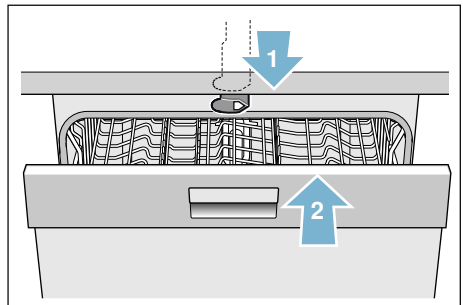
### **⚠ Brīdinājums**

#### **Nosmakšanas bīstamība!**

Bērni var ieslēgties trauku mazgājamā mašīnā un noslāpt. Aizejot no trauku mazgājamās mašīnas, vienmēr kārtīgi aizveriet ierīces durvis.

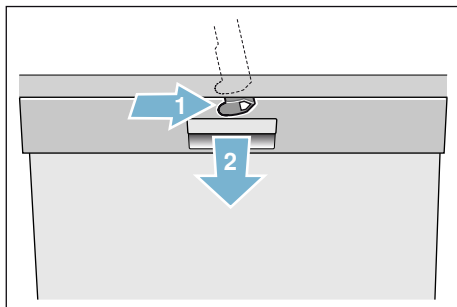
#### **Bērnu drošības mehānismu (durvju fiksāciju) aktivizējiet šādi:**

1. Bērnu drošības mehānisma mēlīti pavelciet uz savu pusi (1).
2. Aizveriet durvis (2). Bērnu drošības sistēma aktivēta.



## Tā durvis tiks atvērtas ar aktivizētu bērnu drošības mehānismu (durvju fiksāciju):

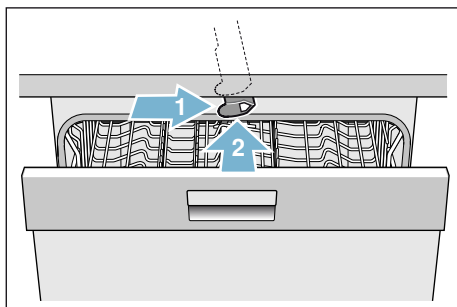
1. Bērnu drošības mehānisma mēlīti paspiediet pa labi (1).
2. Atveriet durvis (2).



## Bērnu drošības mehānismu (durvju fiksāciju) deaktivizējiet šādi:

1. Bērnu drošības mehānisma mēlīti paspiediet pa labi (1).
2. Bērnu drošības mehānisma mēlīti pabīdiet uz aizmuguri (2).

Bērnu piekļuves bloķēšanas sistēma ir deaktivizēta.



\* atkarībā no jūsu trauku mazgājamās mašīnas aprīkojuma varianta

## Vides aizsardzība

Ne tikai jaunu ierīču iepakojums, bet arī nolietotas ierīces satur vērtīgas izejvielas un no jauna pārstrādājamus materiālus.

Lūdzu utilizējiet atsevišķas detaļas, tās šķirojot.

Par iekārtas aktuāliem utilizēšanas jautājumiem griezieties specializētājā veikalā vai jūsu pilsētas pašpārvaldē.

## Iepakojums

Visas ierīces plastmasas detaļas ir apzīmētas ar starptautisko normu saīsinājumiem (piem., „PS“ polistirols). Tādēļ, likvidējot ierīces, iespējama tīra plastmasas atkritumu veidu šķirošana.

Ievērojiet arī drošības tehnikas norādījumus nodaļā „Piegādājot“ → 5 lpp..

## Vecas ierīces

Ievērojiet arī drošības tehnikas norādījumus nodaļā „Likvidēšanas gadījumā“ → 7 lpp..



Šī ierīce apzīmēta atbilstoši Eiropas 2012/19/ES direktīvai par Elektriskajām un elektroniskajām iekārtām (waste electrical and electronic equipment – WEEE). Direktīva paredz ES ietvaru mērogā spēkā esošus noteikumus par vecu ierīču pieņemšanu un pārstrādi.



## Ierīces apraksts

Vadības paneļa un ierīces korpusa iekšpusē attēli atrodas aploksnē ierīces priekšpusē. Tekstā tiek sniegta atsevišķu pozīciju norāde.

### Vadības panelis

Sk. → 2 lpp.. attēlu

- 1 IESL/IZSL slēdzis
- 2 Programmu taustiņi \*\*
- 3 Indikators „Ūdens ieplūdes pārbaude“
- 4 Sāls iepildes indikācija
- 5 Skaidrskalotāja iepildes indikācija
- 6 Laika iepriekšizvēle
- 7 Papildfunkcijas/programmu taustiņi\*\*
- 8 Taustiņš „START“
- 9 Indikāciju ekrāns
- 10 Durvju atvērējs

\* atkarībā no jūsu trauku mazgājamās mašīnas aprīkojuma varianta

\*\* skaits atkarībā no jūsu trauku mazgājamās mašīnas aprīkojuma varianta

## Ierīces iekšējais korpus

Sk. → 2 lpp.. attēlu

- 20 Iekšējais apgaismojums \*
- 21 Galda piederumu atvilktnē \*
- 22 Augšējais trauku grozs
- 23 Augšējās smidzināšanas lāpstiņas
- 24 Tablešu ievietošanas tvertne
- 25 Apakšējā smidzināšanas lāpstiņa
- 26 Speciālsāls savācējtvertne
- 27 Sieti
- 28 Galda piederumu groziņš \*
- 29 Apakšējais trauku grozs
- 30 Skaidrskalotāja savācējtvertne
- 31 Tīrītāja kamera
- 32 Tīrītāja kameras noslēgs
- 33 Firmas plāksnīte

\* atkarībā no jūsu trauku mazgājamās mašīnas aprīkojuma varianta

## Izvēlne Pārskats

Lai atvieglotu jūsu darbu, trauku mazgājamai mašīnai jau iepriekš ir veikti noteikti iestatījumi. Informāciju par iestatījumiem skat. atsevišķās nodaļās. Jūs varat mainīt šos rūpnīcas iestatījumus.

Iestatījums	Rūpnīcas iestatījums	Apraksts
<i>H</i> Ūdens cietība <i>H:00 - H:07</i>	<i>H:04</i>	Ūdens cietības iestatīšana. Izmantojot tabletes, izvēlieties zemāko pakāpi.
<i>r</i> Skalošanas līdzeklis <i>r:00 - r:06</i>	<i>r:04</i>	Skalošanas līdzekļa daudzums ietekmē žāvēšanu. Izmantojot tabletes, izvēlieties pakāpi 0.
<i>d</i> Intensīvā žāvēšana <i>d:00 - d:01</i>	<i>d:00</i> / izsl.	Uzlabota žāvēšana, glāzēm un plastmasas detaļām.
<i>R</i> Siltais ūdens * <i>R:00 - R:01</i>	<i>R:00</i> / izsl.	Iespējama pieslēgšana pie karstā ūdens (40-60°C) vai aukstā ūdens (<40°C).
<i>P</i> Auto Power Off <i>P:00 - P:02</i>	<i>P:01</i>	Iekārtas automātiska izslēgšana pēc pabeigta skalošanas cikla.
<i>b</i> Signāla skaļums * <i>b:00 - b:03</i>	<i>b:02</i>	Programmas beigu signāla skaļums.
<i>S</i> Timelight * <i>S:00 - S:02</i>	<i>S:01</i>	Programmas norises laikā uz grīdas tiek projicēta statusa informācija.
<i>I</i> Infolight * <i>I:00 - I:01</i>	<i>I:01</i> / iesl.	Lai parādītu, ka notiek skalošanas cikls, tiek projicēta gaisma.

\* Atkarībā no trauku mazgājamās mašīnas aprīkojuma varianta

## Mīkstināšanas ierīce / Speciālsāls

Lai sasniegtu labus mazgāšanas rezultātus, trauku mazgājamai mašīnai nepieciešams mīksts ūdens, t.i., ūdens ar nelielu kaļķu daudzumu, jo pretējā gadījumā uz traukiem un to iekšpusē izveidojas kaļķu paliekas. Ūdensvada ūdeni ar cietību virs 7° dH (1,2 mmol/l) ir jāmīkstina. Tas notiek ar speciālsāls (reģenerētās sāls) palīdzību trauku mazgājamās mašīnas mīkstināšanas ierīcē. Iestatījums un līdz ar to nepieciešamās sāls daudzums ir atkarīgs no ūdensvada ūdens cietības pakāpes (sk. ūdens cietības tabulu).

### Ūdens cietības tabula

Ūdens cietības grāds °dH	Cietības diapazons	mmol/l	Ierīcē nostādītā vērtība
0 - 6	mīksts	0-1,1	<b>H:00</b>
7 - 8	mīksts	1,2-1,4	<b>H:01</b>
9 - 10	vidēji	1,5-1,8	<b>H:02</b>
11 - 12	vidēji	1,9-2,1	<b>H:03</b>
13 - 16	vidēji	2,2-2,9	<b>H:04</b>
17 - 21	ciets	3,0-3,7	<b>H:05</b>
22 - 30	ciets	3,8-5,4	<b>H:06</b>
31 - 50	ciets	5,5-8,9	<b>H:07</b>

## Mīkstināšanas ierīces iestatīšana

Pievienotā sāls daudzumu var iestatīt no **H:00** līdz **H:07**. Sāls nav nepieciešama, ja iestatītā vērtība ir **H:00**.

### Pievienotā sāls daudzumu iestatiet šādi:

1. Vietējā ūdensapgādes uzņēmumā uzziniet ūdens cietības pakāpi.
2. Nepieciešamo pakāpi skatiet ūdens cietības tabulā.
3. Ieslēdziet IESL/IZSL slēdzi  1.
4. Turiet nospiestu programmas taustiņu  A un START taustiņu  8 tik ilgi, līdz indikāciju ekrānā ir redzams **H:0...**
5. Atlaidiet abus taustiņus. Taustiņā  A mirgo gaismas indikators, un indikāciju ekrānā  9 mirdz rūpnīcā iestatītā vērtība **H:04**.
6. Nospiediet programmas taustiņu  C.  
Pēc katras taustiņa nospiešanas par vienu pakāpi palielinās iestatītā vērtība; sasniedzot vērtību **H:07**, indikators atkal pārslēdzas uz **H:00** (izsl.).
7. Nospiediet START taustiņu  8.  
Trauku mazgājamā mašīnā ir saglabāta iestatītā vērtība.

## Speciālā sāls izmantošana

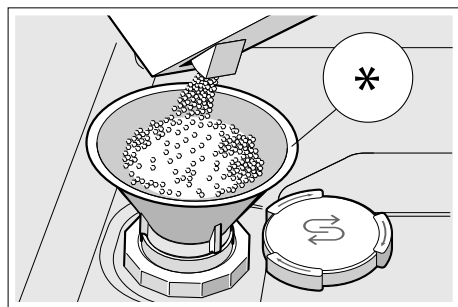
Uzpildiet speciālo sāli, tiklīdz vadības displejā mirdz sāls iepildes indikators [4]. Speciālo sāli vienmēr uzpildiet tieši pirms trauku mazgājamās mašīnas ieslēgšanas. Ar to tiek panākts, ka pārlijušais sāls šķīdums nekavējoties tiek izskalojs un korozijas iedarbība neskar skalošanas tvertni.

### Uzmanību!

Tīrītājs sabojā mīkstināšanas ierīci! Nekad neiepildiet tīrītāju speciālā sāls tvertnē.

### Papildiniet speciālo sāli šādi:

1. Atskrūvējiet tvertnes vāku [26].
2. Tvertni piepildiet ar ūdeni (nepieciešams tikai pirmo reizi sākot lietošanu).
3. Iepildiet speciālo sāli, kā parādīts attēlā (**bez speciālā sāls vai tabletēm**).  
Tad ūdens tiek izspiests un notek.



\* Atkarībā no trauku mazgājamās mašīnas aprīkojuma varianta

## Tīrītāja ar sāls komponentu izmantošana

Tīrītājus ar sāls komponentu principā var izmantot līdz ūdens cietībai 21° dH (37° fH, 26° pēc Klārka, 3,7 mmol/l), nepievienojot speciālo sāli. Ja ūdens cietība ir lielāka par 21° dH, papildus izmantojiet speciālo sāli.

## Sāls iepildes indikatora/ mīkstināšanas ierīces izslēgšana

Ja sāls iepildes indikators [4] jums traucē (piemēram, ja izmantojat universālo tīrītāju ar sāls komponentu), to var izslēgt.

Rīkojieties, kā aprakstīts nodaļā „Mīkstināšanas ierīces iestatīšana“, un iestatiet vērtību uz **H:00**. Līdz ar to mīkstināšanas ierīce un sāls iepildes indikators ir izslēgti.

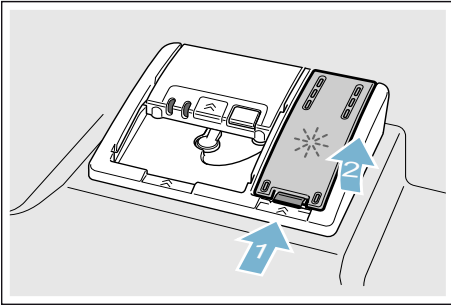


## Skalošanas līdzeklis

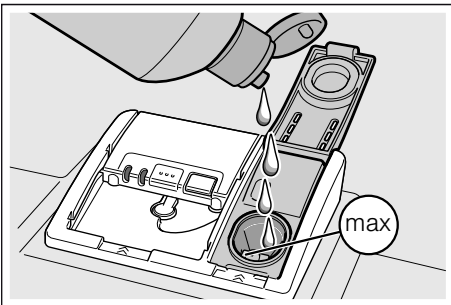
Lai trauki būtu bez traipiem un glāzes būtu spodras, jālieto skalošanas līdzeklis. Izmantojiet tikai sadzīves trauku mazgājamai mašīnai paredzētu skalošanas līdzekli. Līdzko vadības displejā mirdz skalošanas līdzekļa iepildes indikators [5], tas nozīmē, ka skalošanas līdzekļa rezerve ir pietiekama 1–2 skalošanas cikliem. Uzpildiet skalošanas līdzekli.

**Skalošanas līdzekli uzpildiet šādi:**

1. Atveriet tvertni [30]; nospiežot (1) un paceļot (2) vāka mēlīti.



2. Iepildiet skalošanas līdzekli līdz maks. atzīmei.



3. Aizveriet vāku. Vāks dzirdami nofiksējas.
4. Noslaukiet pārtēcējušo skalošanas līdzekli ar drānu. Tas novērsīs pārmērīgu putu veidošanos nākamajā skalošanas ciklā.

**Skalošanas līdzekļa daudzuma iestatīšana**

Pievienotā skalošanas līdzekļa daudzumu var iestatīt no  $r:00$  līdz  $r:06$ . Iestatiet pievienotā skalošanas līdzekļa daudzumu uz  $r:04$ , lai panāktu ļoti labus žāvēšanas rezultātus. Rūpnīcā jau ir iestatīta pakāpe  $r:04$ . Skalošanas līdzekļa daudzumu mainiet tikai tad, ja uz traukiem palikušas svēdras vai ūdens traipi. Noregulējiet zemāku pakāpi, lai novērstu svēdras. Noregulējiet augstāku pakāpi, lai novērstu ūdens traipus.

**Skalošanas līdzekļa daudzumu iestatiet šādi:**

1. Ieslēdziet IESL/IZSL slēdzi [1].
2. Turiet nospiestu programmas taustiņu [A] un START taustiņu [8] tik ilgi, līdz indikāciju ekrānā ir redzams  $H:0...$
3. Atlaidiet abus taustiņus. Taustiņā [A] mirgo gaismas indikators, un indikāciju ekrānā [9] mirdz rūpnīcā iestatītā vērtība  $H:04$ .
4. Programmas taustiņu [A] spiediet tik bieži, līdz indikāciju ekrānā [9] parādās rūpnīcā iestatītā vērtība  $r:04$ .
5. Nospiediet programmas taustiņu [C]. Pēc katras taustiņa nospiešanas par vienu pakāpi palielinās iestatītā vērtība; sasniedzot vērtību  $r:06$ , indikators atkal pārslēdzas uz  $r:00$  (izsl.).
6. Nospiediet START taustiņu [8]. Iestatītā vērtība tiek saglabāta.

## Tīrītāja ar skalošanas līdzekļa komponentu izmantošana

Tīrītājus ar skalošanas līdzekļa komponentu principā var izmantot līdz ūdens cietībai 21° dH (37° fH, 26° pēc Klārka, 3,7 mmol/l), nepievienojot skalošanas līdzekli. Ja ūdens cietība ir lielāka par 21° dH, papildus izmantojiet skalošanas līdzekli.

## Skalošanas līdzekļa iepildes indikatora izslēgšana

Ja skalošanas līdzekļa iepildes indikators  jums traucē (piemēram, ja izmantojat universālo tīrītāju ar skalošanas līdzekļa komponentu), to var izslēgt.

Rīkojieties, kā aprakstīts nodaļā „Skalošanas līdzekļa daudzuma iestatīšana“, un iestatiet pakāpi **r:00**. Skalošanas līdzekļa indikators  ir izslēgts.

## Trauki

### Nav piemēroti

- Koka galda un virtuves piederumus.
  - Trauslas dekoratīvas glāzes, mākslinieciski un antīki trauki. Šie dekori nav izturīgi mazgāšanai trauku mazgājamā mašīnā.
  - Karstumneizturīgas plastmasas detaļas.
  - Vara un alvas traukus.
  - Traukus ar pelna, vaska, ziežu vai krāsu atstājumiem netīrumiem.
- Glāžu dekoriem, alumīnija un sudraba izstrādājumiem mazgāšanas procesa laikā ir nosliece uz krāsu izmaiņām un izbalēšanu. Arī daži stikla veidi (piemēram, kristāla priekšmeti) pēc daudziem skalošanas cikliem var kļūt nespodri.

### Stikla un trauku bojājumi

#### Cēloņi:

- Glāžu veids un glāžu ražošanas metodes.
- Tīrītāja ķīmiskais sastāvs.
- Mazgāšanas programmas ūdens temperatūra.

#### Ieteikums:

- Izmantojiet tikai tādas glāzes un porcelānu, kurus ražotājs ir apzīmējis kā izturīgus mazgāšanai trauku mazgājamā mašīnā.
- Izmantojiet tīrītāju, kuram ir traukus saudzējošs apzīmējums.
- Pēc programmas beigām pēc iespējas ātri izņemiet no trauku mazgājamās mašīnas stikla traukus un galda piederumus.



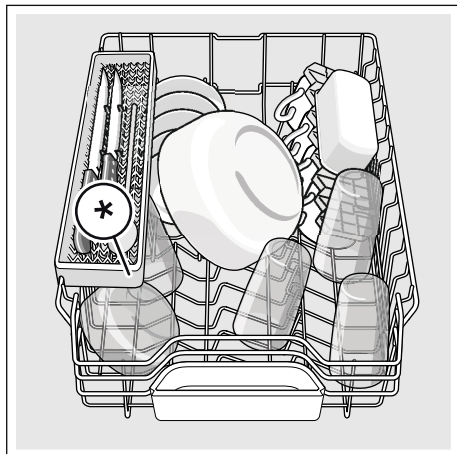
## levietošana

1. Noņemiet lielas ēdienu paliekas. Iepriekšēja skalošana zem tekoša ūdens nav nepieciešama.
2. Ievietojiet traukus tā, lai
  - to stāvoklis būtu stabils un tie nevarētu apgāzties.
  - visi trauki atrastos ar atvērumu uz leju.
  - trauki ar padziļinājumiem un izliekumiem atrastos slīpā pozīcijā ūdens notecēšanas nodrošināšanai.
  - tie netraucētu smidzināšanas lāpstiņu [23] un [25] rotāciju.

Mašīnā nav ieteicama ļoti mazu trauku mazgāšana, jo tie var viegli izkrist no groziem.

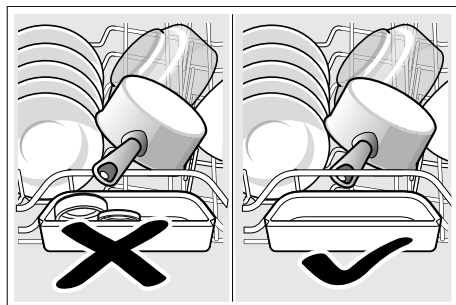
## Augšējais trauku grozs

Izkārtojiet tases un glāzes augšējā trauku grozā [22].



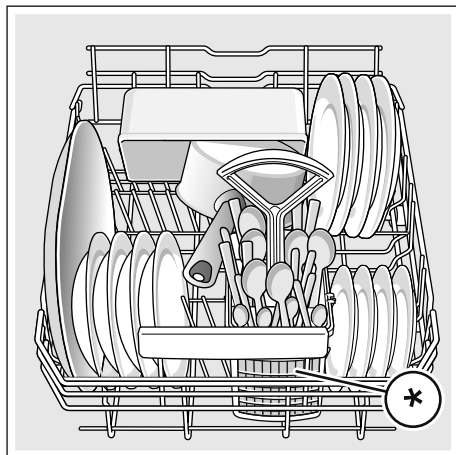
\* atkarībā no jūsu trauku mazgājamās mašīnas aprīkojuma varianta

**Norādījums:** Sekojiet, lai trauku daļas neatrastos virs tabletes paliktņa [24]. Tās var nobloķēt mazgāšanas līdzekļa kameras vāku [31].



## Apakšējais trauku grozs

Katlus un šķīvjus izvietojiet apakšējā trauku grozā [29].



\* atkarībā no jūsu trauku mazgājamās mašīnas aprīkojuma varianta

## lv Trauki

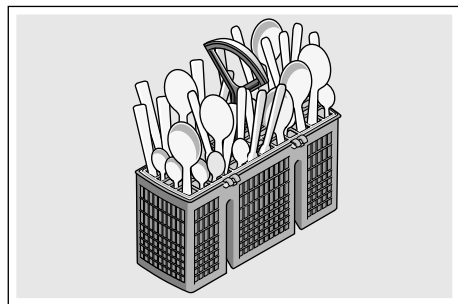
**Padoms:** Ļoti netīrus traukus (katlus) jānovieto apakšējā grozā. Sakarā ar spēcīgo smidzināšanas strūklu tiek panākti labāki skalošanas rezultāti.

**Padoms:** Ar citiem piemēriem par optimālu trauku ievietošanas iespēju mazgājamā mašīnā, varat iepazīties mūsu tīmekļa vietnē. Tos var lejupielādēt bez maksas. Atbilstošā tīmekļa adrese atrodas šīs lietošanas pamācības mugurpusē.

### Galda piederumu groziņš \*

Galda piederumu groziņā \* vienmēr ievietojiet galda piederumus nešķirojot ar smailajiem galiem uz leju.

Lai izvairītos no traumām, ievietojiet garus, asus priekšmetus un nažus uz nažu paliktņa \*.

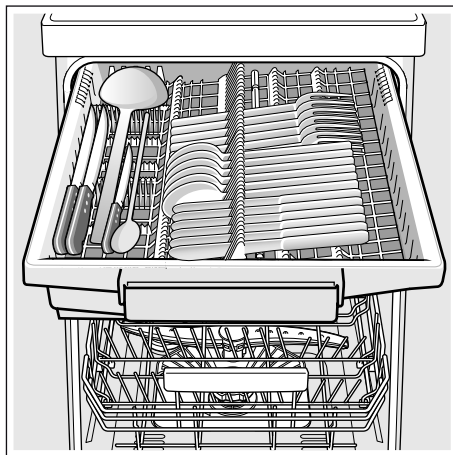


\* atkarībā no jūsu trauku mazgājamās mašīnas aprīkojuma varianta

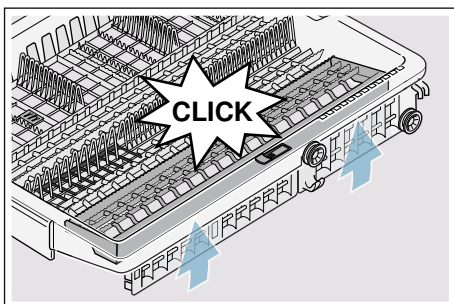
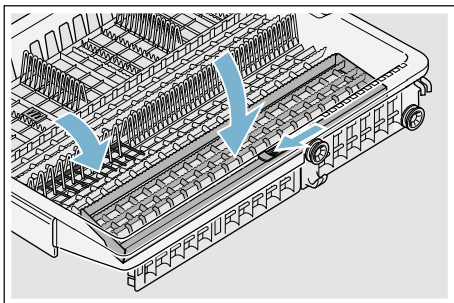
### Galda piederumu atvilktnē \*

Galda piederumus ievietojiet galda piederumu atvilktnē [21], kā parādīts attēlā. Sašķirojot traukus, tiek atvieglota to izņemšana pēc mazgāšanas.

Galda piederumu atvilktni var izņemt ārā.



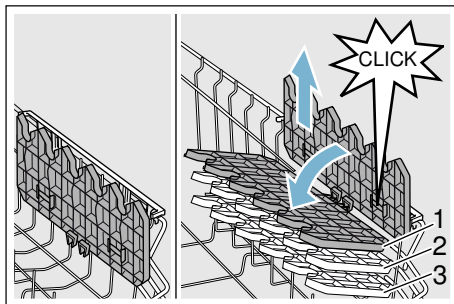
Atkarībā no trauku mazgājamās mašīnas aprīkojuma varianta sānu novietnes var noliekt uz leju, lai būtu vairāk vietas augšiem piederumiem. Priekšējās dzeloņrindas var nolaist platāku rokturu izvietošanai.



\* atkarībā no jūsu trauku mazgājamās mašīnas aprīkojuma varianta

## Ētažere \*

Ētažeri un vietu zem tās Jūs varat izmantot mazām tasēm un glāzēm vai lielākiem galda piederumiem, kā piem., koka karotēm vai ēdienu pasniegšanas piederumiem. Ja ētažere vairs nav nepieciešama, ētažeri var uzlikt uz augšu.



\* atkarībā no jūsu trauku mazgājamās mašīnas aprīkojuma varianta ētažeres augstumu var mainīt 3 līmeņos.

### Regulējiet ētažeres augstumu šādi:

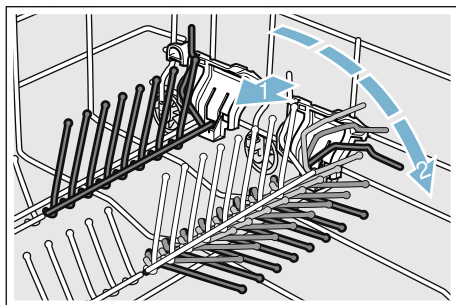
1. Ētažeri novietojiet vertikāli un pavelciet uz augšu.
2. Ētažeri nedaudz slīpi uz leju pabīdiet vēlamajā augstumā (1, 2, vai 3).
3. Nofiksējiet ētažeri. Ētažere dzirdami nofiksējas.

## Atvāžamie balsteņi \*

\* atkarībā no jūsu trauku mazgājamās mašīnas aprīkojuma varianta atvāžamos balsteņus var noliekt. Jūs labāk varat savietot podus, bļodas un glāzes.

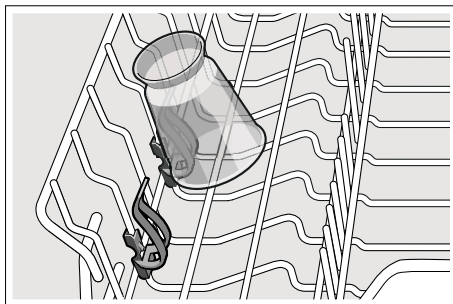
### Nolieciet atvāžamos balsteņus šādi:

1. Svīru pespiediet uz priekšu (1).
2. Nolieciet atvāžamos balsteņus (2).



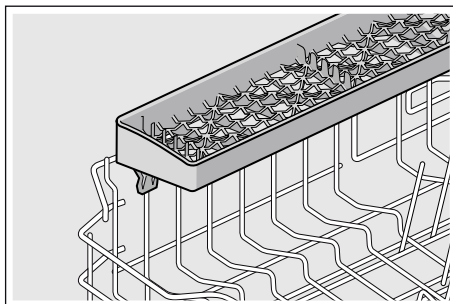
## Siko piederumu turētājs \*

\* atkarībā no jūsu trauku mazgājamās mašīnas aprīkojuma varianta augšējais trauku grozs aprīkots ar siko piederumu turētājiem. Ar siko piederumu turētājiem var stabili nostiprināt nelielus plastmasas piederumus.



## Nažu paliktnis \*

\* Atkarībā no jūsu trauku mazgājamās mašīnas aprīkojuma varianta augšējais trauku grozs aprīkots ar nažu paliktni. Uz nažu paliktņa novietojiet garus nažus un citus priekšmetus.



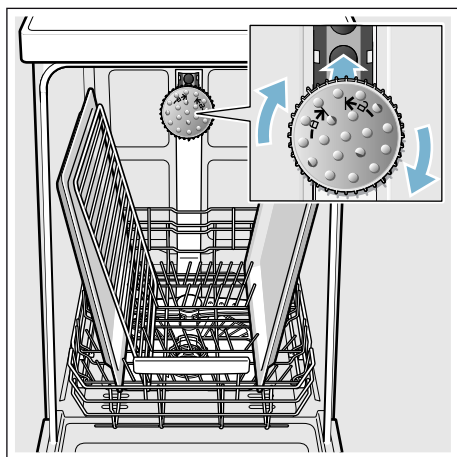
## Cepamās plāts smidzinātājgalva \*

\* atkarībā no jūsu trauku mazgājamās mašīnas aprīkojuma varianta

Ar šīs smidzinātājgalvas palīdzību varat tīrīt lielas pannas vai režģus, kā arī lielus šķīvjus ("gourmet" šķīvjus, makaronu ēdienu šķīvjus, paliekamos šķīvjus).

### Smidzinātājgalvu ielieciet šādi:

1. Izņemiet augšējo grozu [22].
2. Ielieciet smidzinātājgalvu, kā parādīts attēlā, un pagrieziet pa labi. Smidzinātājgalva ir nofiksēta.



Lai smidzinātājstrūkļa varētu sasniegt visas daļas, ievietojiet cepamās plāti, kā parādīts attēlā (maks. 2 cepamās plāti un 2 režģus).

**Norādījums:** Sekojiet, lai trauku mazgājamā mašīna vienmēr tiktu darbināta ar augšējo grozu [22] vai cepamās plāts smidzinātājgalvu.

## Izņemšana

Lai novērstu, ka ūdens pilieni no augšējā groza pil apakšējā grozā, ieteicams izņemt traukus vispirms no ierīces apakšējās daļas un tad – no augšējās.

**Padoms:** Karsti trauki ir trieciennedroši! Tādēļ ļaujiet pēc programmas beigām traukiem atdzist trauku mazgājamajā mašīnā, līdz Jūs varat tiem droši pieskarties.

**Norādījums:** Pēc programmas beigām var būt redzami ūdens pilieni ierīces korpusa iekšpusē. Tas neietekmē trauku žūšanas procesu.

## Grozu augstuma nostādīšana \*

\* atkarībā no jūsu trauku mazgājamās mašīnas aprīkojuma varianta

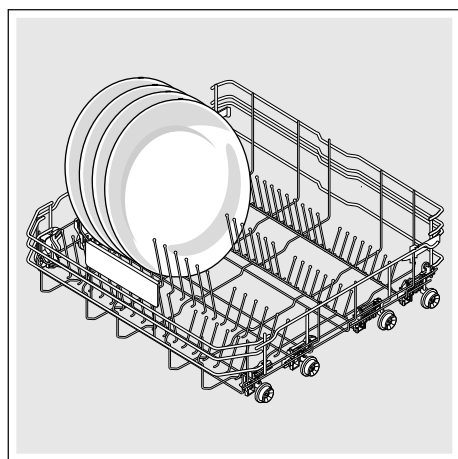
Ja nepieciešams, Jūs varat nostādīt augšējā trauku groza [22] augstumu, lai augšējā vai apakšējā grozā nodrošinātu vairāk vietas augsta izmēra traukiem.

### Ierīces augstums 81,5 cm

Ar galda piederumu groziņu	Augšējais grozs	Apakšējais grozs
1. pakāpe maks. ø	22 cm	31 cm
2. pakāpe maks. ø	24,5 cm	27,5 cm
3. pakāpe maks. ø	27 cm	25 cm

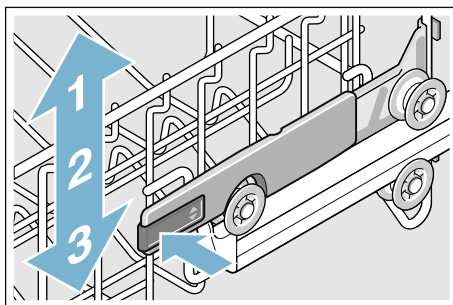
Ar galda piederumu atvilktni	Augšējais grozs	Apakšējais grozs
1. pakāpe maks. ø	16 cm	31 cm
2. pakāpe maks. ø	18,5 cm	27,5 cm
3. pakāpe maks. ø	21 cm	25 cm

Lielus šķīvjus līdz 31 cm diametram izvietojiet, kā parādīts attēlā, apakšējā trauku grozā [29].



## Augšējais trauku grozs ar sānu svirām

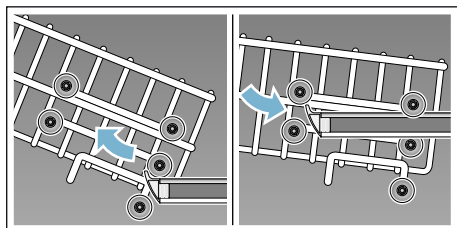
1. Izvelciet augšējo trauku grozu [22].
2. Pieturiet augšējo trauku grozu sānos pie augšējās malas. Tas palīdzēs novērst nokrišanu, veicot nākamo soli.
3. **Nolaist** augšējo trauku grozu; abas sviras kreisajā un labajā pusē groza ārpusē iespiest uz iekšu. Augšējais trauku grozs nolaizas.



4. **Pacelt** augšējo trauku grozu; augšējo trauku grozu satvert aiz augšējās malas un pacelt.
5. Pārlicinieties, vai augšējais trauku grozs abās pusēs atrodas vienādā augstumā.
6. Iebīdiet augšējo trauku grozu.

## Augšējais trauku grozs ar augšējiem un apakšējiem rulliņu pāriem.

1. Izvelciet augšējo trauku grozu [22].
2. Izņemiet augšējo trauku grozu.
3. Augšējo trauku grozu atkal uzkabiniet uz augšējiem (pakāpe 3) vai apakšējiem (pakāpe 1) rulliņu pāriem.



4. Iebīdīet augšējo trauku grozu.

## Tīrītājs

Trauku mazgājamā mašīnā var izmantot gan pulverveida, gan šķidrū tīrītāju, bet nekādā gadījumā šķidrās ziepes. Atkarībā no netīrumu pakāpes pulvera vai šķidrā tīrītāja dozēšanu var noteikt individuāli. Tabletes satur visiem tīrīšanas uzdevumiem pietiekamu aktīvo vielu daudzumu. Moderni, iedarbīgi tīrītāji pārsvarā izmanto zemu sārmu receptūru ar fermentiem. Fermenti noārda cieti un šķīdina olbaltumvielas. Krāsainu traipu (piemēram, tējas, tomātu mērces) izņemšanai parasti izmanto skābekļa bāzes balinātājus.

**Norādījums:** Labu mazgāšanas rezultātu sasniegšanai ievērojiet norādījumus uz tīrītāja iepakojuma! Ja rodas papildu jautājumi, ieteicams vērsties pie tīrīšanas līdzekļu ražotāju konsultantiem.

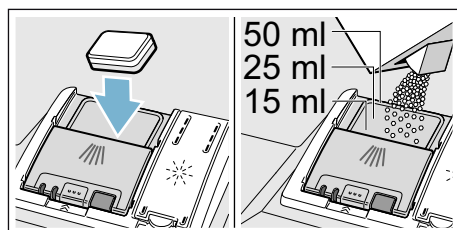
### **⚠** Brīdinājums

**Traumu gūšanas un mantas bojājumu risks, neievērojot drošības norādījumus par tīrīšanas un skaidrskalošanas līdzekļiem!**

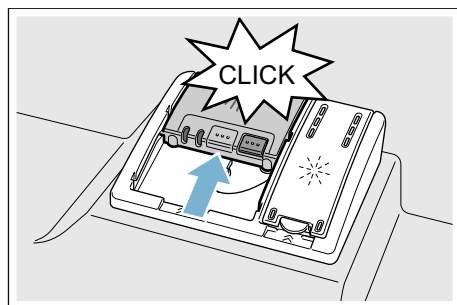
Vienmēr ievērojiet drošības norādījumus par drošības norādījumus par tīrīšanas un skaidrskalošanas līdzekļiem.

## Tīrītāja iepildīšana

1. Ja tīrīšanas kamera [31] ir vēl noslēgta, tad tās atvēršanai darbiniet noslēgu [32].
2. Iepildiet tīrītāju sausā tīrītāja kamerā [31] (ievietojiet tableti šķērsām, bet ne stāvus).
3. Dozēšana: sk. ražotāja norādījumus uz iepakojuma. Izmantojiet tīrītāja kameras dozēšanas dalījumu. Parasti normāliem netīrumiem pietiek ar 20 ml–25 ml. Izmantojot tabletes, ir pietiekami ar vienu tableti.



4. Aizveriet tīrītāja kameras vāku. Vāks dzirdami nofiksējas.



Tīrītāja kamera atkarībā no programmas automātiski atveras optimālajā brīdī. Pulveris vai šķidrās tīrītājs sadalās ierīcē un izšķīst, tablete iekrīt tabletes ievietošanas tvertnē un tur attiecīgajās dozās izšķīst.

**Padoms:** Ja trauki ir tikai nedaudz netīri, parasti pietiek ar nedaudz mazāku daudzumu tīrītāja, nekā norādīts.

Piemērotus tīrīšanas un kopšanas līdzekļus var iegādāties ar tiešsaistes palīdzību mūsu interneta lapā vai arī tehniskā servisa dienestā (sk. mugurpusē).

## Universālie tīrītāji

Blakus standarta tīrītājiem (Solo) tiek piedāvāta vesela rinda izstrādājumu ar papildfunkcijām. Šie izstrādājumi blakus tīrītājiem satur arī skaidrskalotāju un sāls aizvietotāju (3in1 – 3 vienā) un atkarībā no kombinācijas (4in1, 5in1, – 4 vienā, 5 vienā utt.) vēl papildkomponentus, kā piem., stikla aizsardzības vai nerūsējošā tērauda spodrināšanas līdzekļi. Universālie tīrītāji iedarbojas tikai līdz noteiktai cietības pakāpei (parasti 21 °dH). Virs šīs robežas jāpievino sāls un skaidrskalotājs.

Līdz ko tiek izmantoti kabinētie tīrīšanas līdzekļi, notiek automātiska mazgāšanas programmas pieskaņošanās un vienmēr tiek sasniegti vislabākie mazgāšanas un žāvēšanas rezultāti.

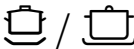











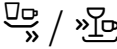


## Norādījumi

- Ja pēc programmas palaides Jūs vēlaties ievietot traukus, tad **neizmantojiet** tablešu ievietošanas tvertni [24] kā augšējā groza rokturi. Iespējams, ka tablete tajā jau atrodas un jūs varat nonākt saskarē ar daļēji izšķīdušo tableti.
- **Neievietojiet** sīkus priekšmetus mazgāšanai tablešu ievietošanas tvertnē [24]; ar to tiek aizkavēta tabletes vienmērīga izšķīšana.
- Optimālus mazgāšanas un žāvēšanas rezultātus var sasniegt, izmantojot solo tīrītājus savienojumā ar sāls un skaidrskalotāja atdalītu izmantošanu.
- Īsajās programmās sakarā ar dažādu šķīšanas procesa intensitāti iespējama tablešu nepilnīga iedarbība, kā arī var saglabāties neizšķīdušu tīrīšanas nogulšņu paliekas. Šīm programmām labāk piemēroti pulveri.
- „Intensīvajā” programmā (dažos modeļos) ir pietiekama dozēšana ar vienu tableti. Izmantojot pulverveida tīrītājus, var papildus nedaudz tīrītāja uzbērt uz ierīces durvīm.
- Arī tad, ja skaidrskalotāja un/vai sāls iepildes indikācija deg, izmantojot kombinētos tīrītājus, skalošanas programma darbojas nevainojami.
- Izmantojot tīrītājus ar ūdenī šķīstošu aizsargapvalku: apvalkam pieskarieties tikai ar sausām rokām un ievietojiet tīrītāju tikai pilnīgi sausā tīrītāja kamerā, citādi tas var saņept.
- Ja Jūs pārejat no kombinētiem tīrītājiem un solo tīrītājiem, tad ievērojiet, lai mīkstināšanas ierīce un skaidrskalotāja daudzums tiktu nostādīts uz pareiziem rādītājiem.
- Bioloģiskie/ekoloģiskie tīrītāji: tīrīšanas produktos ar marķējumu „Bio” vai „Ēko” (vides saudzēšanas dēļ) parasti ir mazāk aktīvo vielu vai noteiktu sastāvdaļu nav nemaz. Šāda veida produktu mazgāšanas efektivitāte reizēm var būt ierobežota.

## Programmu pārskats

Šajā pārskatā ir parādīts maks. iespējamais programmu skaits. Informācija par atbilstošajām programmām un to izvietojumu atrodas uz Jūsu vadības paneļa.

Trauku veids	Netīrumu veids	Programma	Iespējamās papildfunkcijas	Programmas norise
katli, pannas, nejutīgi trauki un galda piederumi	stipri pielipušas, piedegušas vai piekaltušas, cieti vai olbaltumu saturošas ēdienu paliekas	 /  Intensīva 70°	visas	<b>Intensīva:</b> Iepriekšskalošana Mazgāšana 70° Starpskalošana Skalošana 69° Žāvēšana
jaukti trauki un galda piederumi	viegli piekaltušas parastas saimniecības ēdienu paliekas	 /  Automātiska 45° - 65°	visas	<b>Optimizēta ar sensoriem:</b> Ar sensoru palīdzību tiek optimizēta atbilstoši netīrības pakāpei.
jaukti trauki un galda piederumi	viegli piekaltušas parastas saimniecības ēdienu paliekas	 / <b>eco</b> Eco 50°	visas	<b>Ekonomiskākā programma:</b> Iepriekšskalošana Mazgāšana 50° Starpskalošana Skalošana 63° Žāvēšana
jaukti trauki un galda piederumi	viegli piekaltušas parastas saimniecības ēdienu paliekas	 / <b>Silence</b> Klusa 50°	Intensīvā zona Ar pusi trauku iepildes HygienePlus Papildu žāvēšana Spīduma žāvēšana	<b>Optimizēts trokšņu līmenis:</b> Iepriekšskalošana Mazgāšana 50° Starpskalošana Skalošana 63° Žāvēšana
jutīgi trauki, galda piederumi, temperatūrt jutīga plastmasa un glāzes	maz pielipušas, svaigas ēdienu paliekas	 /  Stikls 40°	Intensīvā zona VarioSpeedPlus Ar pusi trauku iepildes Papildu žāvēšana Spīduma žāvēšana	<b>Īpaši saudzējoša:</b> Iepriekšskalošana Mazgāšana 40° Starpskalošana Skalošana 60° Žāvēšana
jaukti trauki un galda piederumi	viegli piekaltušas parastas saimniecības ēdienu paliekas	 /  Ātra 65°	Papildu žāvēšana Spīduma žāvēšana	<b>Optimizēts laiks:</b> Mazgāšana 65° Starpskalošana Skalošana 70° Žāvēšana

Trauku veids	Netīrumu veids	Programma	Iespējamās papildfunkcijas	Programmas norise
jaukti trauki un galda piederumi	viegli piekaltušas parastas saimniecības ēdienu paliekas	<b>1h</b> 65°	Papildu žāvēšana Spīduma žāvēšana	<b>Optimizēts laiks:</b> Mazgāšana 65° Starpskalošana Škalošana 70° Žāvēšana
jūtīgi trauki, galda piederumi, temperatūrajūtīga plastmasa un glāzes	maz pielipušas, svaigas ēdienu paliekas	 Ātra 45°	Papildu žāvēšana Spīduma žāvēšana	<b>Optimizēts laiks:</b> Mazgāšana 45° Starpskalošana Škalošana 55°
visi trauku veidi	auksta noskalošana, starptīrīšana	 Iepriekšskalošana	nav	<b>Auksta noskalošana:</b> Iepriekšskalošana
-	-	 Mašīnas kopšana	nav	<b>Mašīnas kopšana 70°</b>

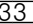
## Programmas izvēle

Atkarībā no trauku veida un netīrības pakāpes var izvēlēties piemērotu programmu.

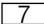
## Norādījumi pārbaudes iestādēm

Testēšanas institūti saņem norādījumus par salīdzinošām pārbaudēm (piem., saskaņā ar EN60436).

Šajos gadījumos runa iet par testu realizēšanas noteikumiem, taču ne par patēriņa rādītāju rezultātiem.

Adresējiet pieprasījums ar e-pastu: [dishwasher@test-appliances.com](mailto:dishwasher@test-appliances.com)  
Jānorāda izstrādājuma numurs (E-Nr.) un izgatavošanas numurs (FD), kuri atrodas uz firmas plāksnītes  pie ierīces durvīm.

### **P+** Papildfunkcijas

\* Atkarībā no jūsu trauku mazgājamās mašīnas aprīkojuma varianta var izvēlēties dažādas papildfunkcijas .

#### **Laika taupīšana (VarioSpeedPlus) \***

Ar „Laika taupīšanas“ funkciju var saīsināt apm. par 20% - 66% izvēlētas mazgāšanas programmas norises laiku. Lai saīsināta laika ietvaros tiktu panākti optimāli mazgāšanas un žāvēšanas rezultāti, vienlaicīgi tiek palielināts ūdens un elektrības patēriņš.

#### **Ar 1/2 no trauku iepildes \***

Ja ir maz mazgājamo trauku (piemēram, glāzes, tases, šķīvji), var ieslēgt „Ar 1/2 no trauku iepildes“. Tad tiek ietaupīts ūdens, enerģija un laiks. Mazgāšanai ieteicams tīrītāja kamerā ievietot nedaudz mazāk tīrītāja, nekā tad, kad mašīna ir pilna.

#### **HigiēnaPlus (HygienePlus) \***

Izmantojot šo funkciju, tiek paaugstināta temperatūra un tiek īpaši ilgi saglabāta, lai sasniegtu definēto dezinfekcijas rezultātu. Izmantojot šo funkciju nepārtraukti, tiek panākts paaugstināts higiēnas statuss. Šī papildfunkcija ir ideāla, piem., virtuves dēlīšu vai zīdaiņu pudelīšu mazgāšanai.

#### **Intensīvā zona \***

Perfekta jauktai trauku ievietošanai. Jūs varat apakšējā grozā ievietot ļoti netīrus katlus un pannas kopā ar normāli netīriem traukiem augšējā grozā. Smidzināšanas spiediens apakšējā grozā tiek pastiprināts, mazgāšanas temperatūra nedaudz paaugstināta.

#### **Papildu žāvēšana \***

Paaugstināta temperatūra skaidrskalošanas laikā un pagarināta žāvēšanas fāze nodrošina arī plastmasas trauku labāku žāvēšanu. Enerģijas patēriņš ir nedaudz paaugstināts.

#### **Spīduma žāvēšana \***

Palielinot ūdens daudzumu skalošanas cikla laikā un pagarinot žāvēšanas fāzi, tiek novērsti traipi un uzlaboti žāvēšanas rezultāti. Enerģijas patēriņš ir nedaudz paaugstināts. Spīduma žāvēšanas funkcijai ir ieteicams skaidrskalošanās (arī izmantojot kombinētos tīrītājus).

#### **Energy Save \***

Ar funkciju „Energy Save“ (elektrības taupība) var samazināt ūdens un enerģijas patēriņu. Optimālu tīrības un žāvēšanas rezultātu sasniegšanai pagarinās darbības laiks.



## Ierīces lietošana

### Programmas dati

Programmas dati (patēriņa vērtības) atrodami īsajā instrukcijā. Tie attiecas uz normāliem apstākļiem un ūdens cietības iestatīto vērtību **H:04**. Atšķirīgi ietekmējošie faktori, piemēram, ūdens temperatūra vai cauruļvada spiediens, vai izraisīt novirzes.

### Ūdens sensors \*

\* atkarībā no jūsu trauku mazgājamās mašīnas aprīkojuma varianta

Ūdens sensors ir optiska mērierīce (fotorelejs), ar kuru tiek mērīts skalošanas ūdens duļķainums.

Ūdens sensors tiek izmantots atkarībā no programmas. Ja ūdens sensors ir aktīvs, „tīru“ skalošanas ūdeni var izmantot nākamajam skalošanas posmam un samazināt ūdens patēriņu par 3 - 6 litriem. Ja ūdens ir netīrāks, tas tiek izsūknēts un nomainīts pret tīru ūdeni. Automātiskajās programmās netīrības pakāpei papildus tiek pielāgota temperatūra un darbības laiks.

### Iekārtas ieslēgšana

1. Līdz galam atgrieziet ūdenskrānu.
2. Ieslēdziet IESL/IZSL slēdzi 1. Lai saudzētu vidi, katreiz pirms iekārtas palaišanas iepriekš ir iestatīta programma Eco 50°. Šī programma paliek izvēlēta, ja netiek nospiests kādas citas programmas taustiņš 2.
3. Nospiediet START taustiņu 8. Sākas programmas norise.

### Norādījums:

Ekoloģisku iemeslu dēļ programma Eco 50° tiek iepriekš nostādīta pirms katras ierīces palaišanas. Tas saudzē vides resursus un arī Jūsu naudas maksu.

**Programma Eco 50° ir īpaši vidi saudzējoša programma. Tā ir „standartprogramma“ saskaņā ar ES Regulu Nr. 1016/2010, kas ir visefektīvākā vidēji netīru trauku mazgāšanai, izmantojot standarta mazgāšanas ciklu, un šī veida traukiem enerģijas un ūdens patēriņa ziņā.**

## Timelight (optiska indikācija programmas norises laikā) \*

\* Atkarībā no trauku mazgājamās mašīnas aprīkojuma varianta

Programmas norises laikā parādās optiska indikācija (programmas papildinformācija) uz grīdas zem iekārtas durvīm. Izvirzīta pamatnes balsta vai augstas iebūves gadījumā ar vienā līmenī noslēdzošu mēbeļu malu indikācija nav redzama.

### Optiskās indikācijas iespējamie iestatījumi:

5:00 Indikācija ir izslēgta.

5:01 Tiek parādīta programma, laika / iepriekšēja izvēle, atlikušais laiks

5:02 un programmas beigas.

Rūpnīcā ir iestatīts 5:01.

### Iestatījumu var mainīt šādi:

1. Ieslēdziet IESL/IZSL slēdzi 1.
2. Turiet nospiestu programmas taustiņu A un START taustiņu 8 spiediet tik ilgi, līdz indikāciju ekrānā 9 ir redzams H:0....
3. Atlaidiet abus taustiņus. Mirgo taustiņa gaismas indikācija A.
4. Programmas taustiņu A spiediet tik bieži, līdz indikāciju ekrānā 9 redzams 5:0... (optiskajai indikācijai) ar līdz šim iestatīto vērtību, piemēram, 5:01.
5. Programmas taustiņu C spiediet tik bieži, līdz indikāciju ekrānā 9 redzama vajadzīgā vērtība, piemēram, 5:00.
6. Nospiediet START taustiņu 8. Iestatītā vērtība tiek saglabāta.

## Infolight (optiska indikācija programmas norises laikā) \*

\* Atkarībā no trauku mazgājamās mašīnas aprīkojuma varianta

Programmas norises laikā uz grīdas zem trauku mazgājamās mašīnas durvīm parādās gaismas punkts. Trauku mazgājamās mašīnas durvis atveriet tikai tad, kad gaismas punkts uz grīdas vairs nav redzams. Ja durvis nav pilnīgi aizvērtas, gaismas punkts mirgo.\* Augstas iebūves gadījumā ar vienā līmenī noslēdzošu mēbeļu malu indikācija nav redzama.

### Iestatījumu var mainīt šādi:

1. Ieslēdziet IESL/IZSL slēdzi 1.
2. Turiet nospiestu programmas taustiņu A un START taustiņu 8 spiediet tik ilgi, līdz indikāciju ekrānā redzams H:0...
3. Atlaidiet abus taustiņus. Taustiņā A mirgo gaismas indikators, un indikāciju ekrānā 9 mirdz vērtība H:0...
4. Programmas taustiņu A spiediet tik bieži, līdz indikāciju ekrānā 9 parādās rūpnīcā iestatītā vērtība 1:01.
5. Nospiežot taustiņu C, funkciju var izslēgt 1:00 vai ieslēgt 1:01.
6. Nospiediet START taustiņu 8. Iestatītā vērtība tiek saglabāta.

## Atlikušās darbības indikators

Izvēloties programmu, indikāciju ekrānā [9] parādās atlikušais programmas norises laiks.

\* Pēc programmas palaišanas uz grīdas tiek parādīts atlikušais darbības laiks (tikai ar iestatījumu Timelight 5:0 / un 5:02).

Programmas darbības laiks ir atkarīgs no ūdens temperatūras, trauku daudzuma, kā arī no netīrumu pakāpes un var mainīties (atkarībā no izvēlētas programmas).

\* atkarībā no jūsu trauku mazgājamās mašīnas aprīkojuma varianta

## Laika iepriekšizvēle\*

\* Atkarībā no trauku mazgājamās mašīnas aprīkojuma varianta

Programmas palaidi var atlikt pa stundai līdz 24 stundām.

### Laika iepriekšizvēli iestatiet šādi:

1. Ieslēdziet IESL/IZSL slēdzi [1].
2. Spiediet laika iepriekšizvēles taustiņu [6] +, līdz indikāciju ekrānā redzams [9] h:0 /.
3. Laika iepriekšizvēles taustiņu [6] - vai + spiediet tik bieži, līdz redzamais laiks atbilst jūsu vēlmēm.
4. Nospiediet START taustiņu [8]. Laika iepriekšizvēle ir aktivizēta.
5. Lai dzēstu laika iepriekšizvēli, spiediet taustiņu [6] - vai + tik bieži, līdz indikāciju ekrānā redzams [9] h:00.

Līdz palaidei var brīvi mainīt programmas izvēli.

## Programmas beigas

Programma ir pabeigta, ja indikāciju ekrānā [9] redzama vērtība 0:00. Par programmas beigām papildus tiek paziņots ar skaņas signālu, ja ir ieslēgts signāla skaļums.

### Signāla skaļumu mainiet šādi:

1. Ieslēdziet IESL/IZSL slēdzi [1].
2. Turiet nospiestu programmas taustiņu [A] un START taustiņu [8] tik ilgi, līdz indikāciju ekrānā ir redzams H:0...
3. Atlaidiet abus taustiņus. Taustiņā [A] mirgo gaismas indikators, un indikāciju ekrānā [9] mirdz rūpnīcā iestatītā vērtība H:04.
4. Programmas taustiņu [A] spiediet tik bieži, līdz indikāciju ekrānā [9] redzama rūpnīcā iestatītā vērtība b:02.
5. Nospiediet programmas taustiņu [C]. Pēc katras taustiņa nospiešanas par vienu pakāpi palielinās iestatītā vērtība; sasniedzot vērtību b:03, indikators atkal pārslēdzas uz b:00 (izsl.).
6. Nospiediet START taustiņu [8]. Iestatītā vērtība tiek saglabāta.

\* Par programmas beigām tiek rādīts uz grīdas (tikai ar iestatījumu Timelight 5:0 / un 5:02).

\* atkarībā no jūsu trauku mazgājamās mašīnas aprīkojuma varianta

## Auto Power Off (Automātiska izslēgšana pēc programmas beigām) vai iekšējais apgaismojums \*

Lai taupītu enerģiju, trauku mazgājamā mašīna var automātiski izslēgties 1 minūti vai 120 minūtes pēc programmas beigām. Iestatījumu var izvēlēties no **P:00** līdz **P:02**.

**P:00** Iekārta automātiski neizslēdzas. Atverot durvis, iekšējais apgaismojums **[20]** deg neatkarīgi no tā, vai IESL/IZSL slēdzis **[1]** ir ieslēgts vai izslēgts. Aizverot durvis, iekšējais apgaismojums izslēdzas. Ja durvis ir atvērtas ilgāk par 60 minūtēm, apgaismojums automātiski izslēdzas. Iekšējais apgaismojums **[20]** deg tikai tad, ja iestatītā vērtība ir **P:00**.

**P:01** Iekārta izslēdzas pēc 1 minūtes.

**P:02** Iekārta izslēdzas pēc 120 minūtēm.

**Norādījums:** Nemiet vērā, ka ar iestatījumiem **P:01** un **P:02** iekšējais apgaismojums **[20]** ir izslēgts. Lai aktivizētu iekšējo apgaismojumu, nospiediet IESL/IZSL slēdzi **[1]**. Ja durvis ir atvērtas ilgāk par 60 minūtēm, apgaismojums automātiski izslēdzas.

### Iestatījumu mainiet šādi:

1. Ieslēdziet IESL/IZSL slēdzi **[1]**.
2. Turiet nospiestu programmas taustiņu **[A]** un START taustiņu **[8]** tik ilgi, līdz indikāciju ekrānā ir redzams **H:0...**
3. Atlaidiet abus taustiņus. Taustiņā **[A]** mirgo gaismas indikators, un indikāciju ekrānā **[9]** mirdz vērtība **H:0...**
4. Programmas taustiņu **[A]** spiediet tik bieži, līdz indikāciju ekrānā **[9]** redzama vērtība **P:0...**
5. Nospiediet programmas taustiņu **[C]**.  
Ar katru taustiņa nospiešanas reizi par vienu pakāpi palielinās iestatītā vērtība; sasniedzot vērtību **P:02**, indikators atkal pārslēdzas uz **P:00**.
6. Nospiediet START taustiņu **[8]**. Iestatītā vērtība tiek saglabāta.

\* atkarībā no jūsu trauku mazgājamās mašīnas aprīkojuma varianta

## Iekārtas izslēgšana

### Īsā laikā pēc programmas beigām:

1. Izslēdziet IESL/IZSL slēdzi **[1]**.
2. Aizgrieziet ūdenskrānu (nav nepieciešams iekārtām ar Aqua-Stop).
3. Kad trauki atdzisuši, izņemiet tos.

**Norādījums:** Pēc programmas beigām pirms ierīces atvēršanas ļaujiet tai nedaudz atdzist. Ar to tiek novērsta tvaika izplūšana, kas ilglaicīgi var izraisīt iebūvēto mēbeļu bojājumus.



## Programmas pārtraukšana

### Uzmanību!

Ar izplešanos (pārspiedienu) var atvērties iekārtas durvis un/vai izplūst ūdens! Ja siltā ūdens pieslēguma vai iekārtas sakaršanas laikā tās durvis tika atvērtas, tad vienmēr vispirms durvis uz dažām minūtēm paveriet un tad aizveriet.

1. Izslēdziet IESL/IZSL slēdzi 1. Gaismas indikatori nodziest. Programma paliek saglabāta.
2. Programmas turpināšanai ieslēdziet IESL/IZSL slēdzi 1.

## Programmas atcelšana (atiestate)

1. Atveriet durvis.
2. Turiet START taustiņu 8 nospiešanu aptuveni 3 sekundes. Indikāciju ekrānā 9 parādās vērtība 0:01.
3. Aizveriet durvis. Programma ilgst apm. 1 minūti. Indikāciju ekrānā 9 parādās vērtība 0:00.
4. Atveriet durvis.
5. Izslēdziet IESL/IZSL slēdzi 1.
6. Aizveriet durvis.

## Programmas maiņa

Pēc START taustiņa 8 nospiešanas mainīt programmu nav iespējams. Programmas maiņa iespējama tikai ar programmas pārtraukšanu (Reset).

## Intensīvā žāvēšana

Skalošana notiek ar augstāku temperatūru, un līdz ar to tiek uzlabots žāvēšanas rezultāts. Enerģijas patēriņš tad var nedaudz paaugstināties. (Uzmanieties, ja ir jutīgas trauku daļas!)

### Iestatījumu mainiet šādi:

1. Ieslēdziet IESL/IZSL slēdzi 1.
2. Turiet nospiešanu programmas taustiņu A un START taustiņu 8 spiediet tik ilgi, līdz indikāciju ekrānā 9 ir redzams H:0...  
0:0...
3. Atlaidiet abus taustiņus. Taustiņā A mirgo gaismas indikators, un indikāciju ekrānā 9 mirdz rūpnīcā iestatītā vērtība H:04.  
0:04.
4. Programmas taustiņu A spiediet tik bieži, līdz indikāciju ekrānā 9 parādās rūpnīcā iestatītā vērtība d:00.  
d:00.
5. Nospiežot taustiņu C, intensīvo žāvēšanu var ieslēgt d:01 vai izslēgt d:00.  
d:00.
6. Nospiediet START taustiņu 8. Iestatītā vērtība tiek saglabāta.



## Tīršana un apkope

Regulāra ierīces kontrole un apkope palīdz izvairīties no kļūmēm. Ar to tiek ietaupīti naudas līdzekļi un nepatīkšanas.

### Trauku mazgājamās mašīnas vispārējais stāvoklis

\* Trauku mazgājamās mašīnas iekšpuse galvenokārt ir pašattīroša. Lai notīrītu nosēdumus, trauku mazgājamā mašīna noteiktos periodos automātiski izmaina programmas norisi (piemēram, palielina tīršanas temperatūru). Šajā programmas norisē tas izraisa lielākas patēriņa vērtības.

\* Atkarībā no trauku mazgājamās mašīnas aprīkojuma varianta

### Ja trauku mazgājamās mašīnas iekšpusē saglabājas nosēdumi, notīriet tos šādi:

1. Iepildiet tīrītāja kamerā **[31]** tīrītāju.
2. Izvēlieties programmu ar augstāko temperatūru.
3. Palaidiet programmu bez traukiem.



### Brīdinājums

#### Veselības apdraudējums hloru saturošu tīrītāju dēļ!

Vienmēr izmantojiet hloru nesaturošus tīrītājus.

### Norādījumi

- Iekārtas tīršanai izmantojiet tikai speciāli trauku mazgājamām mašīnām piemērotus tīrītājus/iekārtas tīrītājus.
- Regulāri notīriet durvju blīvējumus ar mitru drānu un nelielu mazgāšanas līdzekļa daudzumu. Tā durvju blīvējums paliks tīrs un higiēnisks.
- Ilgākas dīkstāves laikā atstājiet durvis pavērtas. Tā nevar veidoties nepatīkama smaka.
- Nekad netīriet trauku mazgājamo mašīnu ar tvaika tīrītāju. Ražotājs nav atbildīgs par iespējamajiem netiešiem zaudējumiem.
- Trauku mazgājamās mašīnas priekšpusi un vadības displeju regulāri noslaukiet ar mitru drānu un nelielu mazgāšanas līdzekļa daudzumu.
- Nelietojiet sūkļus ar raupju virsmu un abrazīvus tīršanas līdzekļus. Tie saskrāpē virsmu.
- Trauku mazgājamām mašīnām ar nerūsējošā tērauda priekšpusi izvairieties lietot porainās salvetes vai vairākas reizes rūpīgi nomazgājiet to pirms pirmās lietošanas. Tas novērš koroziju.

## Mašīnas kopšana \*

Mašīnas kopšana kopā ar parastajiem mašīnas kopšanas līdzekļiem ir trauku mazgājamās mašīnas kopšanai piemērotā programma. Nosēdumi, piemēram, tauki, un kaļķis, var izraisīt trauku mazgājamās mašīnas traucējumus. Lai izvairītos no traucējumiem un mazinātu iespējamās smakas, iesakām regulāri iztīrīt trauku mazgājamo mašīnu.

\* Tiklīdz vadības displejā mirdz mašīnas kopšanas indikators vai šāds aicinājums ir redzams priekšējā displejā, veiciet mašīnas kopšanu **bez traukiem**. Pēc mašīnas kopšanas veikšanas indikators vadības displejā nodziest.

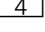
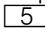
Ja trauku mazgājamai mašīnai nav atmiņas funkcijas, ievērojiet lietošanas norādījumus uz mašīnas kopšanas līdzekļiem.

### Norādījumi

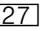
- Ar mitru drānu iekšpusē notīriet rupjos netīrumus.
- Izpildiet programmu kopā ar mašīnas kopšanas līdzekli bez traukiem.
- Izmantojiet speciālu mašīnas kopšanas līdzekli, nevis trauku tīrītāju.
- Ievērojiet drošības norādījumus un lietošanas norādījumus uz mašīnas kopšanas līdzekļu iepakojuma.
- \* Pēc trim skalošanas cikliem indikators vadības displejā automātiski nodziest, pat ja nav veikta mašīnas kopšana.

\* atkarībā no jūsu trauku mazgājamās mašīnas aprīkojuma varianta

## Speciālais sāls un skalošanas līdzeklis

Uzpildiet speciālo sāli un/vai skalošanas līdzekli, tiklīdz vadības displejā mirdz iepildes indikatori  un .

### Sieti

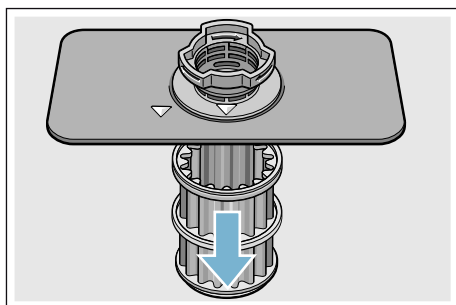
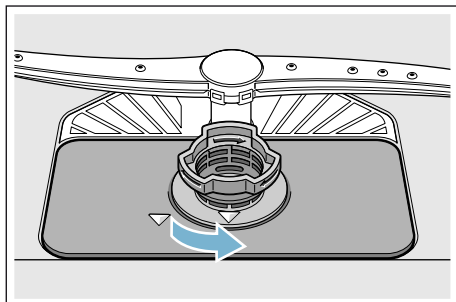
Sieti  pasargā sūkni no rupjiem netīrumiem skalošanas ūdenī. Šie netīrumi dažkārt var nosprostot sietus.

Sietu sistēma sastāv no viena

- rupjā sieta
- plakanā smalkā sieta
- mikrosieta

## lv Tīrīšana un apkope

1. Pēc katras skalošanas pārbaudīt, vai sietā nav paliekas.
2. Sieta cilindru atskrūvējiet, kā parādīts attēlā, un izņemiet sieta sistēmu.

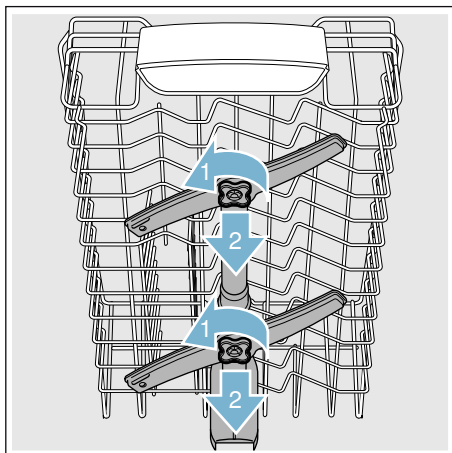


3. Izņemiet iespējamās paliekas un sietus izskalojiet zem tekoša ūdens.
4. Sieta sistēmu atkal iemontējiet apgrieztā secībā un sekojiet, lai pēc aizvēršanas bultiņu atzīmes atrastos viena otrai pretī.

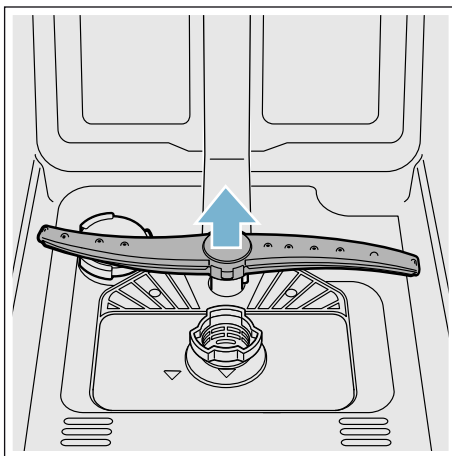
## Smidzināšanas lāpstiņas

Mazgājamā ūdens kaļķis un netīrumi var bloķēt smidzināšanas lāpstiņu [23] un [25] sprauslas un balstus.

1. Pārbaudiet smidzināšanas lāpstiņu izplūdes sprauslu aizsērējumus.
2. Noskrūvējiet augšējās smidzināšanas lāpstiņas [23] (1/4 apgriezieni).



3. Velkot uz augšu, noņemiet apakšējo smidzināšanas lāpstiņu [25].



4. Tīriet smidzināšanas lāpstiņas zem tekoša ūdens.
5. Smidzināšanas lāpstiņas no jauna iefiksējiet vai stingri pieskrūvējiet.

## Kā rīkotos bojājuma gadījumā?

Balstoties uz pieredzi, daudzus traucējumus, kuri rodas ikdienā, ierīci darbinot, var novērst pašu spēkiem. Tas nodrošina mašīnas ātru darbības atsākšanu. Sekojošajā pārskatā Jūs atradīsiet iespējamās iziešanas no ierindas cēloņus un derīgus norādījumus, kuri palīdzēs tos novērst.

**Norādījums:** Ja ierīce trauku mazgāšanas laikā neizprotamu iemeslu dēļ apstājas vai to nevar ieslēgt, tad izpildiet vispirms programmas pārtraukšanas funkciju (Reset) → "Ierīces lietošana" 29. lappusē.

### Brīdinājums

**Nelietpratīgi veicot remontu vai neizmantojot oriģinālās rezerves detaļas, iespējami būtiski bojājumi un apdraudējums lietotājam.!**

Remonta veikšanu vienmēr uzticiet profesionāļiem. Ja nepieciešams nomainīt kādu detaļu, vienmēr izmantojiet oriģinālās detaļas.

## Kanalizācijas sūknis

Lielas ēdienu atliekas vai svešķermeņi, kuri ir palikuši sietos, var aizsprostot kanalizācijas sūkli. Skalošanas ūdens tad sakrājas virs sieta.

### Brīdinājums

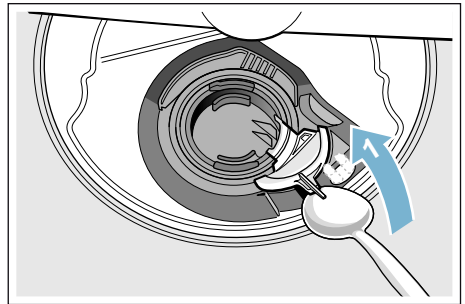
**Sagriešanās risks!**

Asi un smaili priekšmeti vai stikla lauskas var nobloķēt kanalizācijas sūkli.

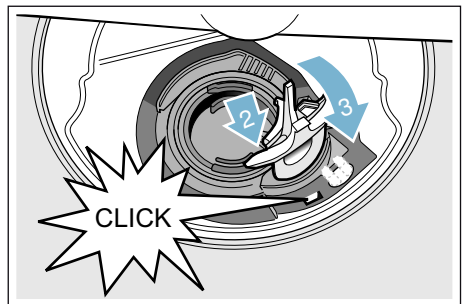
Svešķermeņus vienmēr izņemiet uzmanīgi.

### Kanalizācijas sūkli tīriet šādi:

1. Atvienojiet trauku mazgājamo mašīnu no strāvas tīkla.
2. Izņemiet augšējo [22] un apakšējo [29] grozu.
3. Izņemiet sietus [27].
4. Izsmeliet ūdeni, ja nepieciešams, izmantojiet sūkli.
5. Ar karotes palīdzību (kā parādīts attēlā) izceliet sūkņa vāku. Satveriet sūkņa vāku aiz pārsedes un paceliet slīpi uz iekšpusi (1). Noņemiet visu vāku.



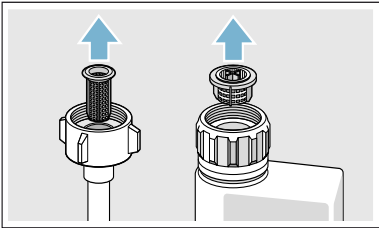
6. Pārbaudiet svešķermeņu uzkrāšanos spārnu ratā un, ja nepieciešams, notīriet.
7. Novietojiet sūkņa vāku iepriekšējā pozīcijā (2) un nofiksējiet, nospiežot uz leju (3).



8. Ievietojiet sietus.
9. No jauna ievietojiet grozus.

## iv Kā rīkoties bojājuma gadījumā?

### Traucējumu tabula

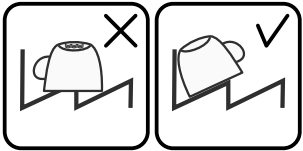
Traucējums	Cēlonis	Risinājums
Mirdz indikators „Ūdens ieplūdes pārbaude“.	Salocījusies ieplūdes šļūtene.	Iztaisnojiēt ieplūdes šļūteni.
	Aizgriezts ūdenskrāns.	Atveriet ūdenskrānu.
	Ūdenskrāns bloķēts vai apkalķojies.	Atveriet ūdenskrānu. Ja ūdenskrāns ir atgriezts, tad ūdens caurplūdes daudzumam jāsasniedz min. 10 l/min.
	Aizsērējis ūdens padeves siets.	Izslēdziet iekārtu un atvienojiet iekārtas kontaktdakšu. Aizgrieziet ūdenskrānu. Noskrūvējiēt ūdens pieslēgumu.
		 <p>Notīriēt ieplūdes šļūtenes sietu. No jauna pieskrūvējiēt ūdens pieslēgumu. Pārbaudiet hermētiskumu. No jauna nodrošiniēt strāvas padevi. Ieslēdziet iekārtu.</p>
Mirdz kļūdas kods <b>E:07</b> .	Pievadišanas atveri (iekšpusē iekārtas labajā pusē) aizsedz trauki.	Traukus ielieciēt tā, lai pievadišanas atvere būtu brīva.
Mirdz kļūdas kods <b>E:12</b> .	Apkalķojies vai netīrs sildelēments.	Veiciēt mašīnas tīrīšanu ar mašīnu kopšanas vai atkalķošanas līdzekli. Trauku mazgājamo mašīnu lietojiēt kopā ar mīkstināšanas ierīci un pārbaudiet iestatiējumu. → "Mīkstināšanas ierīce/Speciālsāls" 13. lappusē
Mirdz kļūdas kods <b>E:14</b> .	Ūdens aizsardzības sistēma aktivizēta.	Aizgrieziet ūdenskrānu. Piezvaniet tehniskā servisa dienestam un nosauciēt kļūdas kodu.
Mirdz kļūdas kods <b>E:15</b> .		
Mirdz kļūdas kods <b>E:16</b> .	Pastāvīga ūdens padeve.	
Mirdz kļūdas kods <b>E:22</b> .	Sieti [27] netīri vai aizsērējuši.	Iztīriēt sietus. → "Sieti" 35. lappusē

\* Atkarībā no trauku mazgājamās mašīnas aprīkoējuma varianta

Traucējums	Cēlonis	Risinājums
Mirdz kļūdas kods <b>E:24</b> .	Aizsērējusi vai salocījusies notekšļūtene.	Instalējot šļūteni, ievērojiet, lai tā būtu bez locījumiem, ja nepieciešams noņemiet atlikumus.
	Sifona pieslēgums ir vēl noslēgts.	Pārbaudiet sifona pieslēgumu, ja nepieciešams, atveriet.
	Vaļņīgs kanalizācijas sūkņa vāks.	Pareizi nofiksējiet vāku. → "Kanalizācijas sūknis" 37. lappusē
Mirdz kļūdas kods <b>E:25</b> .	Blokēts kanalizācijas sūknis vai kanalizācijas sūkņa vāks nav iefiksējies.	Tīriet sūkni un pareizi nofiksējiet vāku. → "Kanalizācijas sūknis" 37. lappusē
Mirdz kļūdas kods <b>E:27</b> .	Pārāk zems tīkla spriegums.	Tas nav iekārtas defekts, lieciet pārbaudīt tīkla spriegumu un elektroinstalāciju.
Ciparu indikatorā parādās cits kļūdas kods. ( <b>E:01</b> līdz <b>E:30</b> )	Iespējams, ka tas ir tehnisks bojājums.	Izslēdziet iekārtas ar IESL/IZSL slēdzi [1]. Pēc neilga laika no jauna palaidiet iekārtu. Ja problēma atkārtojas no jauna, noslēdziet ūdenskrānu, izvelciet tīkla kontaktdakšu. Piezvaniet tehniskā servisa dienestam un nosauciet kļūdas kodu.
Ciparu indikatorā [9] parādās <b>L</b> vai <b>H</b> . *	Tas nav bojājums!	Skat. TurboSpeed 20 min. nodaļā „Programmas pārskats”. *
Mirdz sāls iepildes [4] un/vai skalošanas līdzekļa indikators [5].	Trūkst skalošanas līdzekļa.	Iepildiet skalošanas līdzekli.
	Trūkst sāls.	Iepildiet speciālo sāli.
	Sensors neatpazīst sāls tabletes.	Izmantojiet citu speciālo sāli.
Sāls iepildes [4] un/vai skalošanas līdzekļa indikators [5] nemirdz.	Izslēgts iepildes indikators.	Aktivizēšana/deaktivizēšana (nodaļa "Mikstināšanas ierīce/Speciālais sāls" → 13 lpp. vai "Skalošanas līdzeklis" → 14 lpp.).
	Ir vēl pietiekams speciālā sāls/skalošanas līdzekļa daudzums.	Pārbaudiet iepildes indikāciju, iepildes līmeņus.
Mirdz mašīnas kopšanas indikators. *	Ieteicams veikt mašīnas kopšanu.	Veiciet mašīnas kopšanu bez traukiem ar speciālu mašīnas kopšanas līdzekli. Pēc 3 skalošanas cikliem indikators automātiski nodziest, neveicot mašīnas kopšanu.

\* Atkarībā no trauku mazgājamās mašīnas aprīkojuma varianta

## iv Kā rīkoties bojājuma gadījumā?

Traucējums	Cēlonis	Risinājums
Pēc programmas beigām ūdens paliek mašīnā.	Aizsērējusi sietu sistēma vai zona zem sietiem [27].	Iztīriet sietus un zonu zem tiem.
	Programma vēl nav pabeigta.	Nogaidiet programmas beigas vai atiestatiet iekārtu.
Trauki nav sausi.	Tvertņē nav vai ir pārāk maz skalošanas līdzekļa.	Iepildiet skalošanas līdzekli.
	Tika izvēlēta programma bez žāvēšanas.	Izvēlieties programmu ar žāvēšanu. → "Programmu pārskats" 26. lappusē
	Ūdens sakrāšanās trauku un galda piederumu padziļinājumos.	Ievietojot ievērojiet trauku slīpumu, attiecīgos traukus ievietojiet pēc iespējas slīpi.
		
	Izmantotajam universālajam tīrītājam ir slihta žāvēšanas jauda.	Izmantojiet citu universālo tīrītāju ar labāku žāvēšanas efektivitāti. Skalošanas līdzekļa papildu izmantošana paaugstina žāvēšanas efektivitāti.
Nav aktivēta intensīvā žāvēšana žāvēšanas pastiprināšanai.	Aktivizējiet intensīvo žāvēšanu. → "Ierīces lietošana" 29. lappusē	
Trauki tika izņemti par agru vai žāvēšanas process vēl nebija pabeigts.	Nogaidiet programmas beigas vai izņemiet traukus tikai 30 min. pēc programmas beigām.	
Izmantotajam ekoloģiskajam skalošanas līdzeklim ir ierobežota žāvēšanas efektivitāte.	Izmantojiet firmu skalošanas līdzekļus. Ekoloģiskajiem līdzekļiem var būt ierobežota efektivitāte.	
Plastmasas trauki nav sausi.	Speciālas plastmasas īpašības.	Plastmasai ir neliela siltuma saglabāšanas spēja un tādēļ tā žūst sliktāk.
Galda piederumi nav sausi.	Galda piederumi tika slikti sakārtoti galda piederumu groziņā.	Ja iespējams, ievietojiet galda piederumus atsevišķi pa vienam, izvairieties no saskaršanās.
	Galda piederumi tika slikti sakārtoti galda piederumu atvilktnē.	Ievietojiet galda piederumus pareizi un pēc iespējas atstāvis vienu no otra.

\* Atkarībā no trauku mazgājamās mašīnas aprīkojuma varianta



Traucējums	Cēlonis	Risinājums
Iekārtas iekšējās sienas pēc skalošanas cikla ir mitras.	Tas nav iekārtas defekts.	Pamatojoties uz „gaisa kondensācijas žāvēšanas” žāvēšanas principu, ūdens pilieni tvertnē ir fizikāli nosacīti un vēlamai. Gaisa mitrums kondensējas pie trauku mazgājamās mašīnas iekšējām sienām, notek un tiek izsūknēts.
Ēdiena atliekas uz traukiem.	Trauki ievietoti pārāk cieši, trauku grozs pārpildīts.	Ievietojiet traukus tā, lai tiem būtu pietiekami vietas un smidzināšanas strūkļas varētu sasniegt to virsmas. Izvairieties no saskaršanās.
	Aizkavēta smidzināšanas lāpstiņu griešanās.	Ievietojiet traukus tā, lai smidzināšanas lāpstiņu rotācija netiktu traucēta.
	Aizsērējušas smidzināšanas lāpstiņu sprauslas.	Tīriet smidzināšanas lāpstiņu sprauslas. → <i>"Tīrīšana un apkope" 34. lappusē</i>
	Netīri sieti [27].	Iztīriet sietus. → <i>"Tīrīšana un apkope" 34. lappusē</i>
	Sieti [27] ievietoti nepareizi un/vai nav iefiksējušies.	Ievietojiet sietus pareizi un iefiksējiet.
	Pārāk vāja mazgāšanas programma.	Izvēlieties stiprāku mazgāšanas programmu. Paaugstiniet sensoru jutību.
	Trauki iepriekš tika pārāk labi notīrīti, tādēļ sensorika nosaka vājāku programmas norisi. Grūti notīrāmus netīrumus daļēji nevar likvidēt.	Trauki iepriekš nav jāmazgā. Noņemiet tikai lielus ēdienu atlikumus. Paaugstiniet sensoru jutību. Ieteicamā programma Eco 50° (ekonomiskā) vai intensīvā.
	Augsti, šauri trauki stūru zonās netiek pietiekami labi mazgāti.	Augstus, šaurus traukus neievietojiet stūru zonās un arī pārāk slīpi.
Augšējais grozs [22] labajā un kreisajā pusē nav iestatīts vienādā augstumā.	Iestatiet augšējo grozu ar sānu svirām vienādā augstumā.	
Ēdiena atliekas uz traukiem pauzes funkcijas laikā. *	Pārāk vēlu ielikti papildu trauki.	Mazgāšanas programmu pārtrauciet tikai sākuma posmā, lai ieliktu papildu traukus.

\* Atkarībā no trauku mazgājamās mašīnas aprīkojuma varianta

## iv Kā rīkotos bojājuma gadījumā?

Traucējums	Cēlonis	Risinājums
Tīrītāja atlikumi	Tīrītāja kameras vāku [31] bloķē trauki, tādēļ vāku pilnībā nevar atvērt.	Trauku daļas nedrīkst atrasties virs tabletes paliktņā [24]. Tās var nobloķēt tīrītāja kameras vāku, un tas neatvērsies līdz galam. → "Augšējais trauku grozs" 17. lappusē Neļieciet traukus vai smaržvielas tablešu ievietošanas tvertnē.
	Tīrītāja kameras vāku [31] bloķē tablete.	Tablete jāievieto šķērsām un nevis stāvus.
	Izmantojiet tabletes ātrajā vai īsajā programmā. Tīrītāja šķīšanas laiks izvēlētajā īsajā programmā netiek sasniegts.	Pārāk ilgs ātrās vai īsās programmas tablešu šķīšanas laiks. Izmantojiet tīrīšanas pulveri vai spēcīgāku programmu.
	Tīrīšanas iedarbība un šķīšanas īpašības samazinās, ilgāk uzglabājot vai, ja tīrītājs ir stipri kunkuļains.	Nomainiet tīrītāju.
Ūdenstraipi uz plastmasas detaļām.	Traipu veidošanās uz plastmasas virsmas fizikāli nav novēršama. Pēc nožušanas ir redzami ūdens traipi.	Izmantojiet spēcīgāku programmu (lielāka ūdens maiņa). Ievietojot ievērojiet trauku slīpuma stāvokli. Izmantojiet skalošanas līdzekli. Ja nepieciešams, paaugstiniet mikstināšanas iestatījumu.
Noslaukāmi vai ūdenī šķīstoši aplikumi tvertnē vai uz durvīm.	Tīrītāja sastāvdaļas nogulsņējas. Šos aplikumus parasti nevar likvidēt ķīmiski (iekārtas tīrītāji, ...).	Nomainiet tīrītāja marku. Tīriet iekārtu mehāniski.
	Ja uz tvertnes pamata izveidojas „balti aplikumi“, mikstināšanas ierīce ir iestatīta uz robežvērtību.	Paaugstiniet mikstināšanas iestatījumu un, ja nepieciešams, nomainiet tīrītāju.
	Nav aizgriezts sāls tvertnes vāks [26].	Pareizi aizgrieziet sāls tvertnes vāku.
	Attiecas tikai uz glāzēm: sākušos glāžu koroziju var noslaucīt tikai šķietami.	Sk. „Glāžu un trauku bojājumi“ → 16 lpp..

\* Atkarībā no trauku mazgājamās mašīnas aprīkojuma varianta

Traucējums	Cēlonis	Risinājums
Balti, grūti noņemami aplikumi uz traukiem, tvertnēm vai durvīm.	Tīrītāja sastāvdaļas nogulsņējas. Šos aplikumus parasti nevar likvidēt ķīmiski (iekārtas tīrītāji, ...).	Nomainiet tīrītāja marku. Tīriet iekārtu mehāniski.
	Nepareizi iestatīts cietības diapazons vai ūdens cietība ir augstāka par 50°dH (8,9 mmol/l).	Iestatiet mīkstināšanas ierīci saskaņā ar lietošanas instrukcijas norādījumiem vai iepildiet sāli.
	3 in 1 (trīs vienā) tīrītājs vai Bio/Ūko (bioloģiski/ekoloģiskais) tīrītājs nav pietiekami iedarbīgs.	Iestatiet mīkstināšanas ierīci saskaņā ar lietošanas instrukcijas norādījumiem vai atsevišķi izmantojiet palīg līdzekļus (firmas tīrītāju, sāli, skalošanas līdzekli).
	Nepietiekama tīrītāja dozēšana.	Palieliniet tīrītāja devu vai nomainiet tīrītāju.
	Tika izvēlēta pārāk vāja mazgāšanas programma.	Izvēlieties stiprāku mazgāšanas programmu.
Uz traukiem tējas vai lūpkrāsas paliekas.	Pārāk zema skalošanas temperatūra.	Izvēlieties programmu ar augstāku mazgāšanas temperatūru.
	Par maz tīrītāja vai tīrītājs nav piemērots.	Iepildiet piemērotu tīrītāju ar pareizu devu.
	Trauki tika pārāk labi iepriekš notīrīti, un tādēļ sensorika nosaka vājāku programmas norisi. Grūti notīrāmus netīrumus daļēji nevar likvidēt.	Trauki iepriekš nav jāmazgā. Noņemiet tikai lielus ēdienu atlikumus. Paaugstiniet sensoru jutību. Programmas ieteikums Eco 50° (ekonomiskā)
Iekārtā un uz nerūsējošā tērauda traukiem krāsaini (zili, dzeltenī, brūni), grūti noņemami aplikumi.	Slāņu veidojumi no dārzeņu (piem., kāpostu, selerijas, kartupeļu, makaronu...) vai ūdensvada ūdens (piem., mangāna) sastāvdaļām.	Daļēji var likvidēt ar mašīnas tīrītāju vai mehānisko tīrīšanu. Aplikumi nav kaitīgi veselībai.
	Slāņu veidojumi no metāla sastāvdaļām uz sudraba vai alumīnija traukiem.	Daļēji var likvidēt ar mašīnas tīrītāju vai mehānisko tīrīšanu.
Krāsaini (dzeltenī, oranži, brūni) viegli noņemami aplikumi iekšpusē (galvenokārt pamatnes daļā).	Slāņu veidojumi no ēdienu atlikumu sastāvdaļām un ūdensvada ūdens (kaļķa), „ziepjuveidīgi“.	Pārbaudiet mīkstināšanas ierīces darbību (speciālā sāls iepilde) vai, izmantojot kombinētos tīrītājus (tabletes), aktivizējiet mīkstināšanu.
Plastmasas detaļu sakrāsošanās iekārtas iekšpusē.	Plastmasas detaļas iekšpusē trauku mazgājamās mašīnas lietošanas laikā var sakrāsoties.	Sakrāsošanās ir normāla, un tā neietekmē trauku mazgājamās mašīnas darbību.

\* Atkarībā no trauku mazgājamās mašīnas aprīkojuma varianta

## iv Kā rīkoties bojājuma gadījumā?

Traucējums	Cēlonis	Risinājums
Krāsas izmaiņas uz plastmasas detaļām.	Pārāk zema skalošanas temperatūra.	Izvēlieties programmu ar augstāku mazgāšanas temperatūru.
	Trauki tika pārāk labi iepriekš notīrīti, un tādēļ sensorika nosaka vājāku programmas norisi. Grūti notīrāmus netīrumus daļēji nevar likvidēt.	Trauki iepriekš nav jāmazgā. Noņemiet tikai lielus ēdienu atlikumus. Paaugstiniet sensoru jutību. Programmas ieteikums Eco 50° (ekonomiskā)
Likvidējamas svēdras uz glāzēm, metāliska izskata glāzēm un galda piederumiem.	Par daudz skalošanas līdzekļa.	Iestatiet skalošanas līdzekļa daudzumu uz zemāku pakāpi.
	Nav iepildīts skalošanas līdzeklis vai iestatījums ir par zemu.	Iepildīti skalošanas līdzekli un pārbaudiet devu (ieteicama 4.-5. pakāpe).
	Tīrītāja atlikumi programmas nodalā Skalošana. Ar traukiem bloķēts tīrīšanas kameras vāks (vāks pilnībā neatveras).	Trauki nedrīkst bloķēt tīrīšanas kameras vāku. Nelieciet traukus vai smaržvielas tablešu ievietošanas tvertnē.
	Trauki tika pārāk labi iepriekš notīrīti, un tādēļ sensorika nosaka vājāku programmas norisi. Grūti notīrāmus netīrumus daļēji nevar likvidēt.	Trauki iepriekš nav jāmazgā. Noņemiet tikai lielus ēdienu atlikumus. Paaugstiniet sensoru jutību. Programmas ieteikums Eco 50° (ekonomiskā)
Iesākusies vai jau iestājusies neatgriezeniska glāžu nespodrība.	Glāzes nav izturīgas mazgāšanai trauku mazgājamā mašīnā, bet tikai piemērotas trauku mazgājama mašīnai.	Izmantojiet mazgāšanai trauku mašīnā izturīgas glāzes. Izvairieties no ilgās tvaika fāzes (dīkstāves pēc skalošanas cikla beigām). Izvēlieties zemākas temperatūras skalošanas ciklu. Iestatiet mikstināšanas ierīci atbilstoši ūdens cietībai (ja nepieciešams, vienu pakāpi zemāk). Izmantojiet tīrītāju ar stikla aizsargkomponenti.
Rūsa uz galda piederumiem.	Galda piederumi nav pietiekami korozijizturīgi. Visvairāk cieš nažu asmeņi.	Izmantojiet korozijizturīgus galda piederumus.
	Galda piederumi rūsē arī tad, ja tiek mazgāti trauki ar rūšējošām detaļām (katlu rokturi, bojāti trauku groziņi utt.).	Nemazgājiet rūšējošus traukus.
	Pārāk augsts skalošanas ūdens sāls saturs, jo sāls tvertnes vāks netika cieši aizgriezts vai iepildot sāli, tika pārbērtas sāls.	Stingri noslēdziet sāls tvertnes vāku vai noņemiet izbīrušo sāli.

\* Atkarībā no trauku mazgājamās mašīnas aprīkojuma varianta

Traucējums	Cēlonis	Risinājums
Iekārta nav ieslēdzama vai nav lietojama.	Darbības atteice.	Atvienojiet iekārtu no elektrotīkla; izvelciet kontaktdakšu vai izslēdziet drošinātājus. Pagaidiet vismaz 5 sekundes, tad pievienojiet iekārtu pie elektrotīkla.
Iekārta nesāk darboties.	Bojāts mājokļa drošinātājs.	Pārbaudiet drošinātāju.
	Nav iesprausts tīkla kabelis.	Pārbaudiet, vai tīkla kabelis ir iesprausts līdz galam iekārtas mugurpusē un kontaktligzdā. Pārbaudiet, vai kontaktligzda darbojas.
	Nav pareizi noslēgtas iekārtas durvis.	Aizveriet durvis.
	Aktīva pauzes funkcija. *	Nospiediet START taustiņu [8]. *
Programma tiek palaista automātiski.	Netika sagaidītas programmas beigas.	Atiestatiet iekārtu.
Durvis var atvērt tikai ar piepūli.	Aktivizēta bērnu drošības funkcija.	Deaktivizējiet bērnu drošības funkciju.
Nevar aizvērt durvis.	Durvju slēdzene ir pagriezusies.	Aizveriet durvis ar lielāku spēku.
	Iebūves dēļ traucēta durvju aizvēršana.	Pārbaudiet iekārtas iebūvi: durvis vai iebūves detaļas aizverot nedrīkst atsisties.
Nevar aizvērt tīrītāja kameras vāku.	Tīrītāja kameru vai vāka vadotni bloķē salīpuši tīrītāja atlikumi	Noņemiet tīrītāja atlikumus.
Tīrītāja atlikumi tīrītāja kamerā [31] vai tablešu ievietošanas tvertnē [24].	Trauki bloķē smidzināšanas lāpstiņas, tādēļ tīrītājs netiek izskalots.	Pārliecinieties, vai ir nodrošināta smidzināšanas lāpstiņu brīva rotācija.
	Iepildes laikā tīrīšanas kamera bija mitra.	Iepildiet tīrītāju tikai sausā tīrītāja kamerā.
Iekārta apstājas programmas laikā vai programma tiek pārtraukta.	Durvis nav aizvērtas līdz galam.	Aizveriet durvis.
	Nelieciet traukus vai smaržvielas tablešu ievietošanas tvertnē. Augšējais grozs tiek spiests pret durvju iekšpusi un traucē drošu durvju aizvēršanu.	Pārbaudiet, vai mugursiena neatduras, piem., pret kontaktligzdu vai nedemontētu šļūtenes turētāju.
	Pārtraukta strāvas un/vai ūdens padeve.	Atjaunojiet strāvas un/vai ūdens padevi.
Iepildes vārsti izraisa sitieni troksni.	Atkarīgs no mājas instalācijas, tas nav iekārtas defekts. Bez iedarbības uz iekārtas darbību.	Palīdzība nav iespējama.

\* Atkarībā no trauku mazgājamās mašīnas aprīkojuma varianta

#### iv Kā rīkoties bojājuma gadījumā?

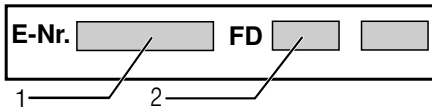
Traucējums	Cēlonis	Risinājums
Sitoši vai klaboši trokšņi.	Smidzināšanas lāpstīna atsitas pret traukiem, jo trauki nav pareizi ievietoti.	Ievietojiet traukus tā, lai smidzināšanas lāpstīnas neatsistos pret traukiem.
	Ievietojot nelielu trauku daudzumu, ūdens strūkļas saskaras tieši ar skalošanas tvertni.	Ievietojiet lielāku trauku daudzumu vai izvietojiet mašīnā traukus vienmērīgi.
	Viegli trauki mazgāšanas laikā kustas.	Ievietojot vieglus traukus, nodrošiniet to stabilitāti.
Neparasta putu veidošanās.	Roku mazgāšanas līdzeklis skalošanas līdzekļa savācējtvertnē.	Skalošanas līdzekļa tvertni nekavējoties papildiet ar skalošanas līdzekli.
	Pārlijis skalošanas līdzeklis.	Noslaukiet skalošanas līdzekli ar drāniņu.

\* Atkarībā no trauku mazgājamās mašīnas aprīkojuma varianta



## Klientu serviss

Ja Jums neizdodas traucējumus novērst, tad lūdzu griezieties Jūsu tehniskā servisa dienestā. Mēs vienmēr atradīsim piemērotu risinājumu, arī lai novērstu nevajadzīgu tehniķa izsaukšanu. Tuvākā tehniskā servisa dienesta kontaktdatus Jūs atradīsiet šīs lietošanas pamācības mugurpusē vai pielikumā esošajā tehniskā servisa dienestu sarakstā. Piezvanot norādiet lūdzu izstrādājuma numuru (E-Nr. = 1) un izgatavošanas numuru (FD = 2), kuri atrodas uz rūpnīcas plāksnītes **33** pie ierīces durvīm.



### Uzticieties ražotāja kompetencei.

Vērsieties pie mums. Līdz ar to Jūs pārlicināties, ka remontdarbus izpilda apmācīts servisa tehniķu personāls, kurš ir nodrošināts ar oriģinālām rezerves daļām, paredzētām Jūsu saimniecības ierīcēm.



## Uzstādīšana un pieslēgšana

Lai nodrošinātu noteikumiem atbilstošu ierīces darbību, nepieciešama trauku mazgājamās mašīnas pareiza pieslēgšana. Ieplūdes un izplūdes datiem, kā arī elektropieslēguma rādītājiem, jāatbilst nepieciešamajām prasībām, kuras tiek sniegtas sekojošā aprakstā un montāžas pamācībā.

### Veicot montāžu, ievērojiet darbības norises secību:

1. Pārbaude piegādes laikā
2. Uzstādīšana
3. Kanalizācijas pieslēgums
4. Dzeramā ūdens pieslēgums
5. Elektropieslēgums

## Piegādes komplekts

Ja konstatējat bojājumus, vērsieties pie pārdevēja, no kura iegādājaties ierīci, vai klientu apkalpošanas dienestā.

- Trauku mazgājamā mašīna
- Lietošanas pamācība
- Montāžas pamācība
- Īsa lietošanas pamācība\*
- Garantija\*
- Montāžas materiāls
- Tvaika aizsargvāks\*
- Gumijas priekšauts\*
- Tikla kabelis

\* atkarībā no jūsu trauku mazgājamās mašīnas aprīkojuma varianta

## Drošības tehnikas noteikumi

Ievērojiet drošības tehnikas norādījumus nodaļā → *"Instalējot" 6. lappusē.*

### Piegāde

Rūpnīcā ir rūpīgi pārbaudīta jūsu trauku mazgājamās mašīnas nevainojama darbība. Pēc pārbaudes palikuši nelieli ūdens plankumi. Tie pazudīs pēc pirmās skalošanas.

### Tehniskie dati

- **Svars:**  
Maksimāli 45 kg.
- **Spriegums:**  
220–240 V, 50 Hz vai 60 Hz
- **Kopējā patērējamā jauda:**  
2000 - 2400 W.
- **Drošinātājs:**  
10/16 A (UK 13 A).
- **Patērējamā jauda:**  
izslēgts stāvoklis (Po)\* 0,10 W.  
neizslēgts stāvoklis (gatavs)  
(PI)\* 0,10 W.  
\*saskaņā ar Regulām (ES) Nr. 1016/2010 un 1059/2010.  
Papildu funkcijas un iestatījumi var palielināt jaudas patēriņu.
- **Ūdens spiediens:**  
vismaz 0,05 MPa (0,5 bārs),  
maksimāli 1 MPa (10 bāri).  
Ja ir lielāks ūdens spiediens:  
uzstādiet spiediena regulatoru.
- **Padeves daudzums:**  
Minimāli 10 litru/minūtē.
- **Ūdens temperatūra:**  
Aukstais ūdens:  
Siltais ūdens:  
maksimālā temperatūra 60 °C.
- **Ietilpība:**  
9 -10 ēdamgalda piederumi  
(atkarībā no jūsu trauku mazgājamās  
mašīnas aprīkojuma varianta).

### Uzstādīšana

Nepieciešamos montāžas izmērus skatīt montāžas pamācībā. Ierīci nolīmeņojiet horizontāli ar regulējamo kāju palīdzību. Sekojiet, lai tā stāvētu stabili.

- Apakšā pabūvētās vai iebūvētās ierīces, kuras tiks uzstādītas kā atsevišķi stāvošas ierīces, jānodrošina pret apgāšanos, piemēram, pieskrūvējot pie sienas vai uzstādot zem vienlaidu darba virsmas, kas saskrūvēta ar blakus esošajiem skapīšiem.
- Ierīci var bezproblemātiski iebūvēt virtuves mēbeļu rindā starp koka vai sintētiskā materiāla sienām.

### Kanalizācijas pieslēgums

1. Nepieciešamos darba posmus skatīt montāžas pamācībā un, ja nepieciešams uzmontēt sifonu ar izplūdes īscauruli.
2. Notekūdens šļūteni, izmantojot pievienotās detaļas, pievienot sifona izplūdes īscaurulei.  
Sekojiet, lai izplūdes šļūtene netiktu salocīta, saspiesta vai savīta un lai notekūdens izplūdei netraucētu nekādi vāciņi!



## Dzeramā ūdens pieslēgums

1. Dzeramā ūdens pieslēgumu atbilstoši montāžas pamācībai pieslēgt ūdens krānam, izmantojot pievienotās detaļas. Sekojiet, lai dzeramā ūdens pieslēgums netiktu salocīts, saspīests vai savīts.
2. Nomainot ierīci, vienmēr jāizmanto jauna ūdens ieplūdes šļūtene.

### Ūdens spiediens:

vismaz 0,05 MPa (0,5 bārs), maksimāli 1 MPa (10 bāri).

Ja ir lielāks ūdens spiediens: uzstādiert spiediena regulatoru.

### Padeves daudzums:

Minimāli 10 litru/minūtē.

### Ūdens temperatūra:

Aukstais ūdens.

Siltais ūdens:  
maksimālā temperatūra 60 °C.

## Siltā ūdens pieslēgums \*

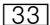
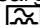
\* Atkarībā no trauku mazgājamās mašīnas aprīkojuma varianta

Trauku mazgājamo mašīnu var pieslēgt pie aukstā vai siltā ūdens līdz maks. 60 °C. Pieslēgums pie siltā ūdens ir ieteicams, ja jūsu rīcībā ir enerģētiski izdevīgs siltā ūdens sildītājs un piemērota instalācija, piem., solārā iekārta ar cirkulācijas vadu. Pateicoties tam, tiek taupīta elektroenerģija un laiks. Ar siltā ūdens iestatījumu **H:0** / jūs varat optimāli iestatīt iekārta uz siltā ūdens režīmu. Šādā gadījumā ir ieteicama vismaz 40 °C un maksimāli 60 °C ūdens temperatūra (ieplūstošā ūdens temperatūra). Pieslēgums pie siltā ūdens nav ieteicams, ja ūdens tiek sagatavots elektroboilerī.

### Siltā ūdens iestatījumu mainiet šādi:

1. Ieslēdziet IESL/ZSL slēdzi **[1]**.
2. Turiet nospiestu programmas taustiņu **[A]** un START taustiņu **[8]** tik ilgi, līdz indikāciju ekrānā ir redzams **H:0...**
3. Atlaidiet abus taustiņus. Taustiņā **[A]** mirgo gaismas indikators, un indikāciju ekrānā **[9]** mirdz vērtība **H:0...**
4. Programmas taustiņu **[A]** spiediet tik bieži, līdz indikāciju ekrānā **[9]** parādās rūpnīcā iestatītā vērtība **H:00**.
5. Nospiežot taustiņu **[C]**, var izslēgt **H:00** vai ieslēgt **H:0** / siltā ūdens iestatījumu.
6. Nospiediet START taustiņu **[8]**. Iestatītā vērtība tiek saglabāta.

## Elektropieslēgums

- Pieslēdziet ierīci tikai pie 220 V līdz 240 V maiņsprieguma un 50 Hz vai 60 Hz diapazonā pie atbilstoši noteikumiem instalētas kontaktligzdas ar aizsargsavienojumu. Nepieciešamos drošinātājus skatīt datu plāksnītē .
- Kontaktligzdai jāatrodas ierīces tuvumā un arī pēc iebūves jābūt brīvi pieejamai. Ja pēc iebūves realizēšanas kontaktdakša ir grūti pieejama, tad obligāto drošības noteikumu realizēšanai no instalācijas puses nepieciešama daudzpolu atvienošanas iekārta ar vismaz 3 mm kontaktspraugu.
- Pieslēguma izmaiņas drīkst veikt tikai profesionāļi.
- Tīkla pieslēguma kabeļa pagarinājumu drīkst pasūtīt tikai klientu servisā.
- Drīkst izmantot tikai tādus noplūdes strāvas aizsargslēdžus, kuri apzīmēti ar simbolu . Tikai izmantojot tādus slēdžus, ekspluatācija atbilst noteiktajām prasībām.
- Ierīce aprīkota ar ūdens drošības sistēmu. Ievērojiet, ka tā darbojas **tikai tad**, ja ir pieslēgta elektropadeve.

## Demontāža

### Arī šeit ievērojiet darbības norises secību:

1. Atvienojiet ierīci no strāvas tīkla.
2. Aizgrieziet ūdenskrānu.
3. Atskrūvējiet kanalizācijas pieslēgumu un dzeramā ūdens pieslēgumu.
4. Atlaidiet mēbeļu detaļu nostiprinātājskrūves.
5. Ja ir, demontējiet pamatnes paneli.
6. Izvelciet ierīci, uzmanīgi velkot līdz šļūteni.

## Transports

Iztukšojiet trauku mazgājamo mašīnu un nostipriniet vaļīgas detaļas.

### Iekārta jāiztukšo šādi:

1. Atveriet ūdenskrānu.
2. Ieslēdziet IESL/IZSL slēdzi  1.
3. Izvēlieties programmu ar visaugstāko temperatūru. Indikāciju ekrānā  9 paradās paredzamais programmas ilgums.
4. Nospiediet START taustiņu  8. Sākas programmas norise.
5. Pēc apm. 4 minūtēm START taustiņu  8 spiediet tik ilgi, līdz indikāciju ekrānā redzams 0:01. Pēc apm. 1 minūtes indikāciju ekrānā redzams 0:00.
6. Izslēdziet IESL/IZSL slēdzi  1.
7. Aizveriet ūdenskrānu, atvienojiet ieplūdes šļūteni un iztukšojiet.

**Norādījums:** Trauku mazgājamo mašīnu transportējiet tikai vertikāli, lai atlikušais ūdens nevarētu iekļūt mašīnas vadības sistēmā un neizraisītu kļūdainu programmas norisi.

## Aizsardzība pret salu

Ja ierīce atrodas vietā, kur temperatūra var nokristies zem nulles (piemēram, brīvdienu mājā), ierīce pilnībā jāiztukšo (skatīt Transportēšana).

Tiek paturētas tiesības uz izmaiņām.

Papildus garantijas prasībām pret pārdevēju, kas izriet no pirkšanas-pārdošanas līgumaun papildus mūsu ierīces garantijai mēs realizējam nomaīņu, balstoties uz sekojošiem noteikumiem:

1. Ja mūsu AquaStop sistēmas bojājumu gadījumā rodas ūdens nodarītie zaudējumi, tad mēs kompensējam privāto patērētāju zaudējumus. Ūdensdrošības nodrošināšanai ierīcei jābūt pieslēgtai pie elektrotīkla.
2. Šī atbildības garantija ir spēkā visam ierīces kalpošanas laikam.
3. Garantijas prasību noteikums ir tas, ka ierīci ar AquaStop jāuzstāda un jāpieslēdz tehniski pareizi atbilstoši mūsu pamācības noteikumiem. Tas iekļauj arī tehniski pareizi piemontētu AquaStop pagarinājumu (oriģinālaprikojums). Mūsu garantija neattiecas uz bojātiem pievadiem vai armatūrām līdz AquaStop pieslēgumam pie ūdenskrāna.
4. Ierīces ar AquaStop principiāli Jums nav jāuzrauga to darbības laikā vai pēc tam jānodrošina ar ūdenskrāna noslēgšanu. Ūdenskrānu jānoslēdz tikai ilgās prombūtnes gadījumā, piem., ja dzīvoklis tiek atstāts, dodoties vairāku nedēļu atvaļinājumā.

Visu valstu kontaktadatus Jūs atradīsiet pielikumā esošajā tehniskā servisa dienestu sarakstā.

Robert Bosch Hausgeräte GmbH  
Carl-Wery-Straße 34  
81739 München  
Germany  
[www.bosch-home.com](http://www.bosch-home.com)



**9001308740**  
(9802) 440 MV