

**EN** Installation Manual  
**DE** Installationsanleitung  
**FR** Manuel D'installation  
**NL** Installatie-Instructies  
**ES** Manual De Instalación  
**PT** Livro De Instruções Para Instalação  
**IT** Libretto Di Installazione  
**SV** Installationshandbok  
**NO** Installasjonsveiledning  
**FI** Asennusohjeet  
**DA** Installationsvejledning  
**RU** Руководство По Установке  
**ET** Paigaldusjuhend  
**LV** Uzstādīšanas Rokasgrāmata  
**LT** Įrengimo Vadovas  
**UK** Інструкція Зі Встановлення  
**HU** Üzembe Helyezési Útmutató

**CS** Návod K Montáži  
**SK** Inštaláčn Prručka  
**RO** Manual De Instalare  
**PL** Instrukcja Instalacji  
**HR** KnjiŹice S Uputama  
**SL** Navodilo Za Namestitev  
**EL** Οδηγίες Εγκατάστασης  
**TR** Montaj Kılavuzları  
**BG** Ръководство За Монтаж  
**KK** Орнату Нұсқаулығы  
**MK** Упатство За Монтажа  
**SQ** Udhëzues Për Instalimin  
**SR** Упутство За Инсталирање  
**AR** كتيب التركيب

**EFC60151X**  
**EFC90151X**



**EN** Warning! Before proceeding with installation, read the Recommendations and Suggestions in the User Manual.

**DE** Achtung! Lesen Sie vor Beginn der Installation die Sicherheitshinweise in der Gebrauchsanweisung.

**FR** Attention! Veuillez lire les consignes de sécurité que contient la Notice d'utilisation avant d'installer l'appareil.

**IT** Attenzione! Prima di procedere all'installazione, leggere le Avvertenze e Suggerimenti contenute nel Libretto di Uso.

**DA** Vigtigt! Læs brugsanvisningens instruktioner vedrørende sikkerhed, før installationen påbegyndes.

**PT** Atenção! Antes de continuar a instalação, leia as informações de segurança no Manual de Utilizador.

**ES** ¡Atención! Antes de realizar la instalación, lea la información de seguridad del Manual del usuario.

**NL** Waarschuwing! Lees de veiligheidsinformatie in de gebruikershandleiding voordat u met de installatie begint.

**LV** Brīdinājums! Pirms turpināt uzstādīšanu, izlasiet lietotāja rokasgrāmatā ietvertos drošības informāciju.

**NO** Advarsel! Les sikkerhetsinformasjonene i bruksanvisningen før du begynner installasjonen.

**PL** Ostrzeżenie! Przed rozpoczęciem instalacji należy przeczytać informacje dotyczące bezpieczeństwa podane w Instrukcji obsługi.

**RO** Atenție! Înainte de a trece la instalare, citiți informațiile privind siguranța din Manualul Utilizatorului.

**BG** Внимание! Преди да пристъпите към инсталирането, прочетете информацията за безопасност в Ръководството за потребителя.

**CS** Upozornění! Před začátkem instalace si přečtěte bezpečnostní informace v návodu k použití.

**EL** Προειδοποίηση! Πριν συνεχίσετε με την εγκατάσταση, διαβάστε τις πληροφορίες ασφάλειας στο εγχειρίδιο χρήστη.

**ET** Hoiatust! Enne paigaldamist lugege läbi kasutusjuhendis olevad ohutusjuhised.

**FI** Varoitus! Ennen kuin aloitat asennuksen, lue käyttöohjeen sisältämät turvallisuusohjeet.

**HR** Upozorenje! Prije instalacije pročitajte sigurnosne informacije u Uputama za uporabu.

**HU** Vigyázat! Mielőtt továbblépne az üzembe helyezéséssel, olvassa el a biztonsági információt a felhasználói kézikönyvben.

**LT** Įspėjimas! Prieš montuodami perskaitykite saugos informaciją naudojimo instrukcijoje.

**SL** Opozorilo! Pred nadaljevanjem z namestitvijo preberite varnostna navodila v navodilih za uporabo.

**SQ** Paralajmërim! Përpara se të kryeni instalimin, lexoni të dhënat e sigurisë në Manualin e Përdorimit.

**SR** Упозорење! Пре него што приступите инсталирању уређаја, прочитајте информације о безбедности у Упутству за употребу.

**SV** Varning! Läs säkerhetsanvisningarna i bruksanvisningen innan du fortsätter med installationen.

**RU** Внимание! Перед тем как приступить к установке, прочтите информацию по технике безопасности в руководстве пользователя.

**SK** Upozornenie! Pred inštaláciou si prečítajte bezpečnostné pokyny v návode na používanie.

**МК** Предупреждение! Пред да започнете со монтажа, прочитајте ги информациите за безбедност во Упатството за корисник.

**AR** **ه! قبل البدء بالتركيب، يرجى  
ةة تعليمات السلامة الموجودة في  
ب تعليمات الاستعمال.**

**TR** Uyarı! Montaj işlemine başlamadan önce, kullanma kılavuzundaki güvenlik bilgilerini okuyunuz.

**UK** Увага! Перед початком встановлення прочитайте інформацію щодо безпеки у Посібнику користувача.

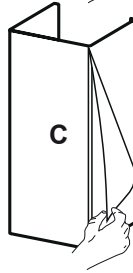
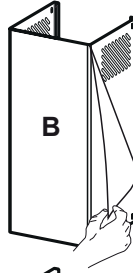
**KK** Ескерту! Орнату алдында, пайдаланушы нұсқаулығындағы қауіпсіздік туралы ақпаратты оқыңыз.



**D = 1X**



**F = 2X**



**I = 8X**



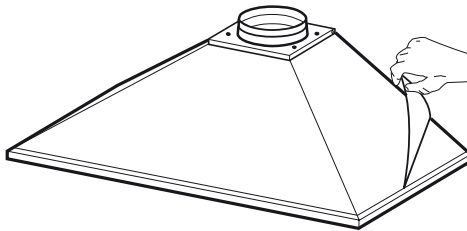
**L = 8X**

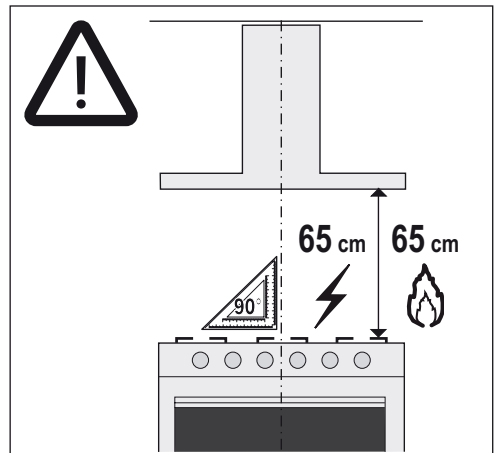
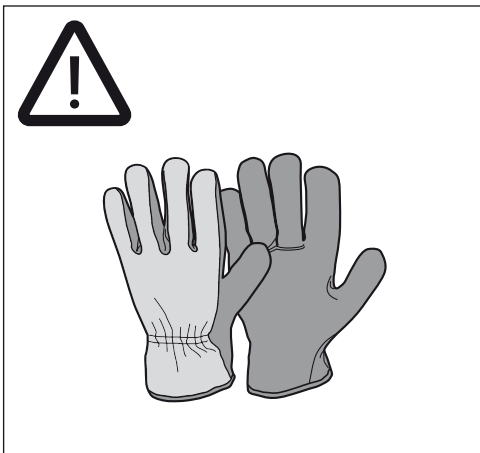
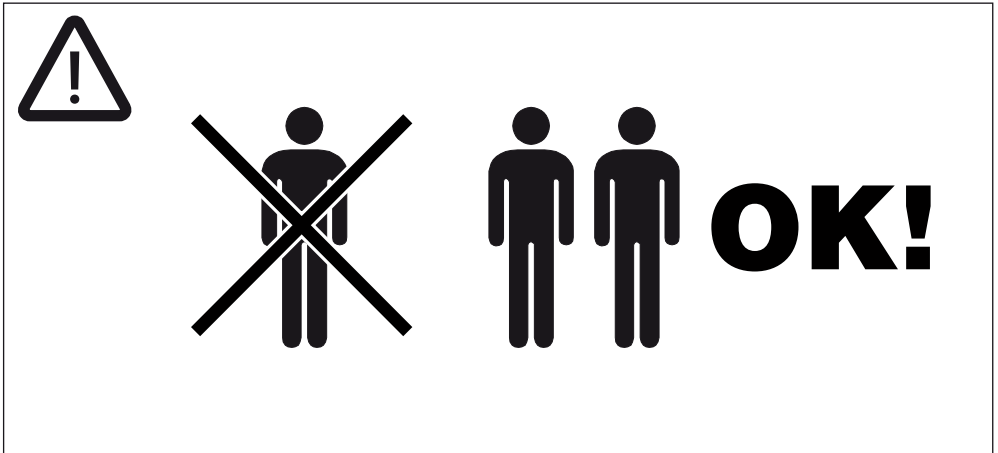


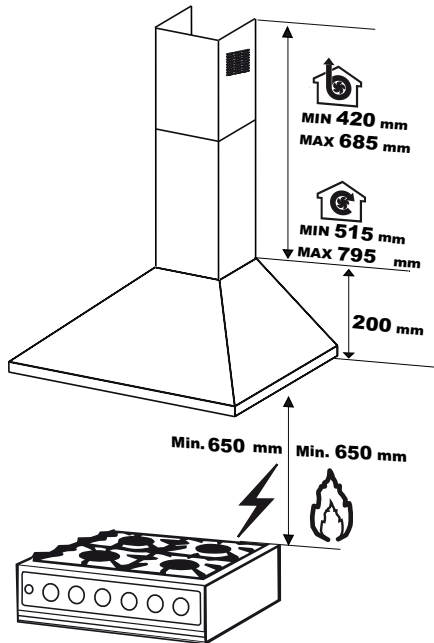
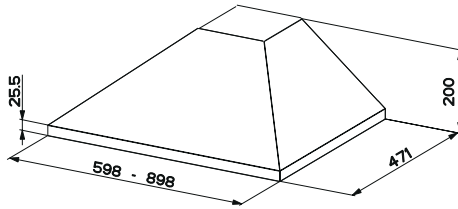
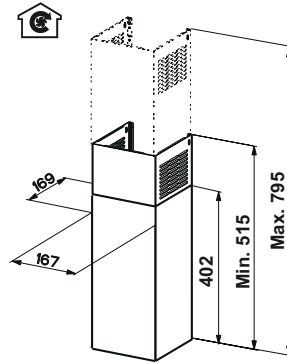
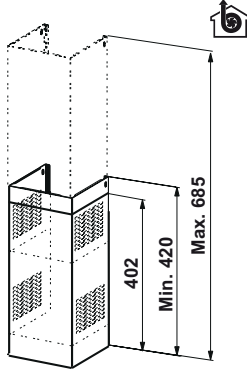
**M = 2X**

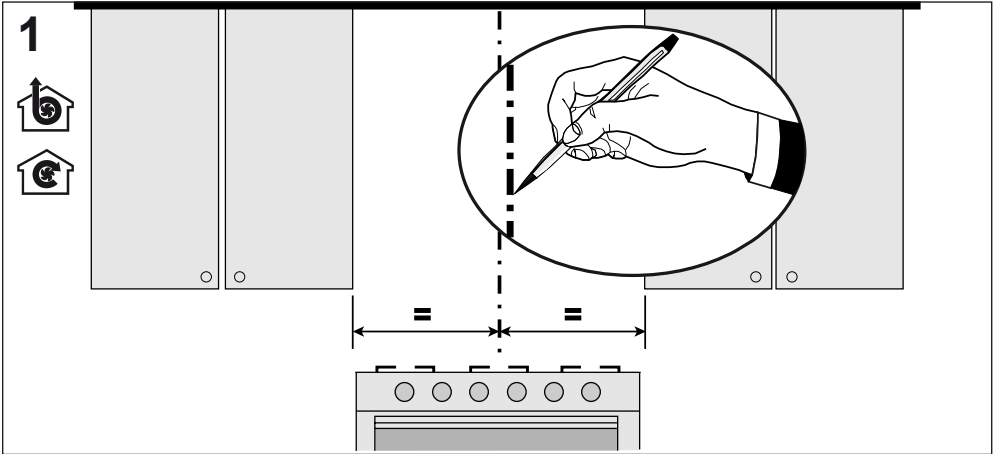
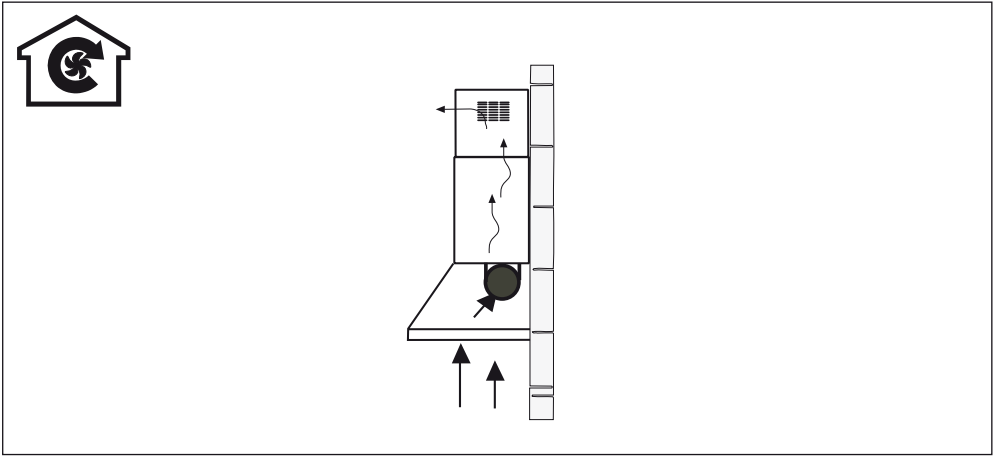
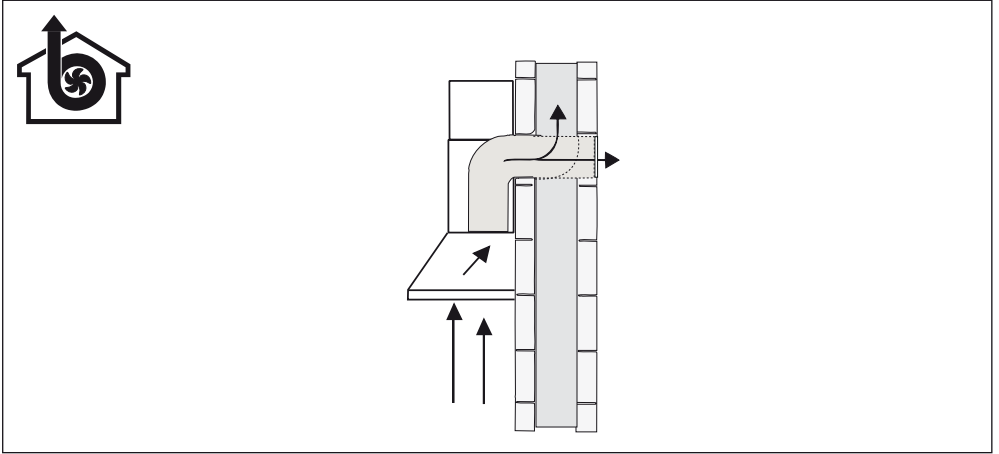


**N = 4X**

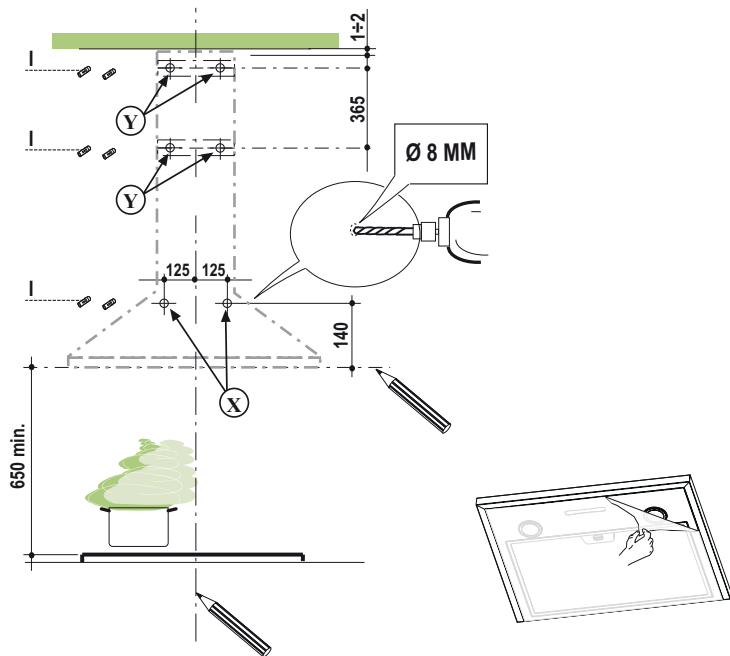




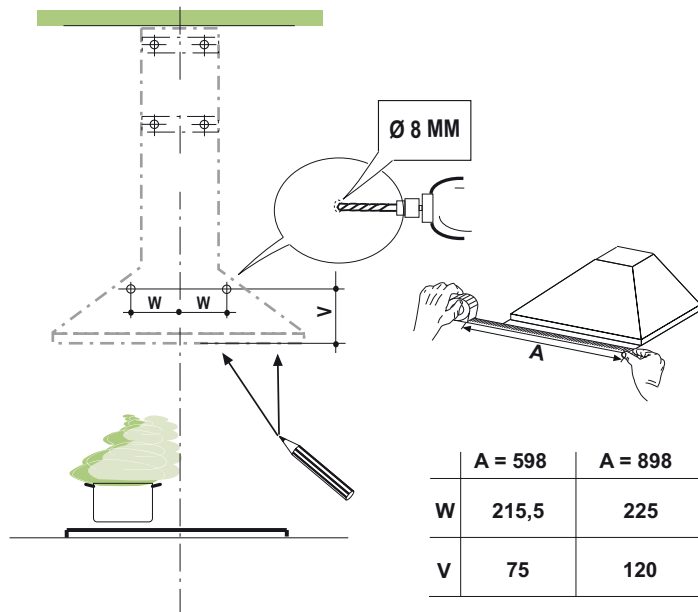




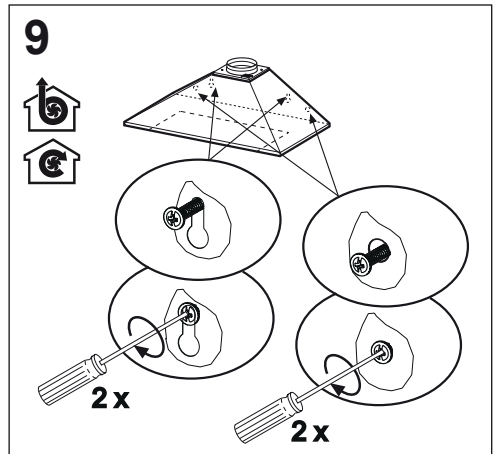
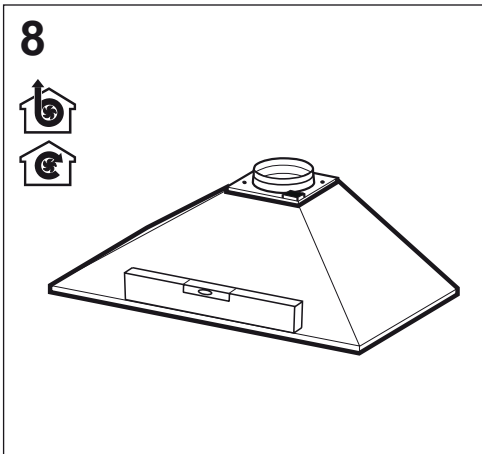
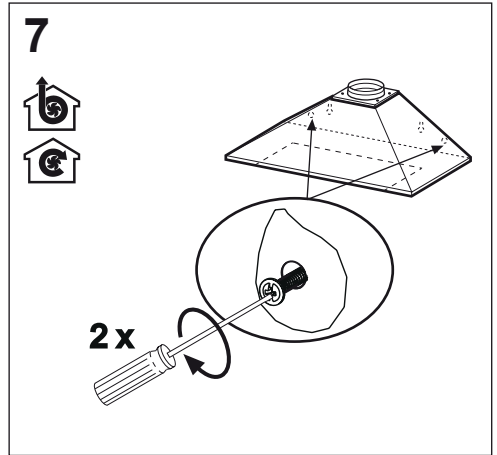
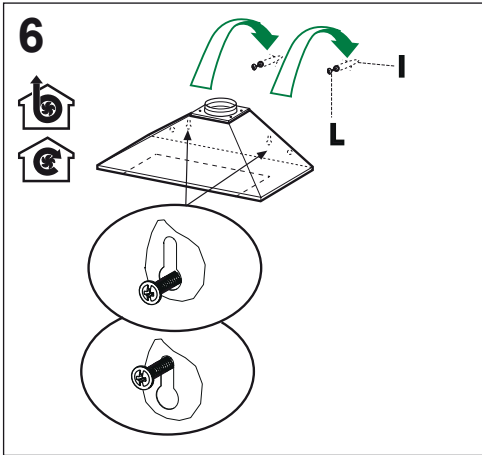
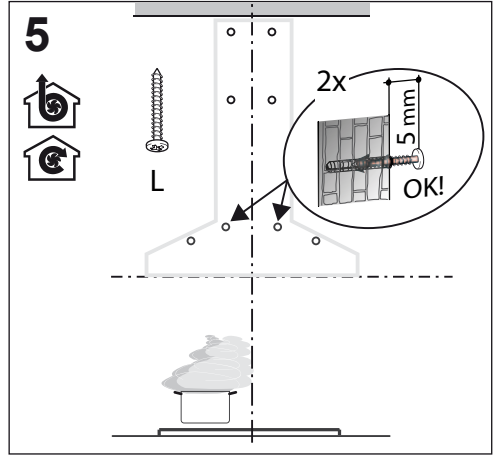
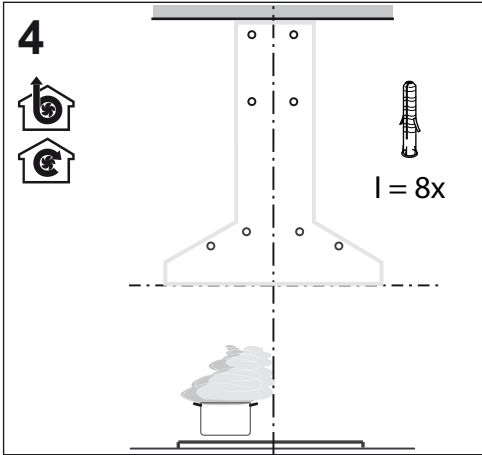
2

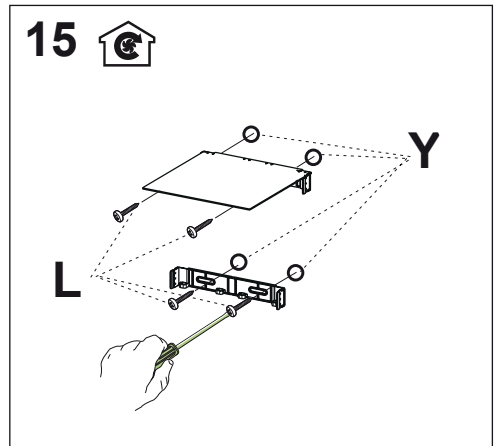
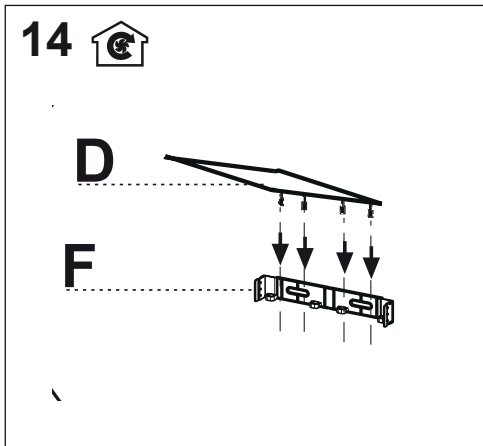
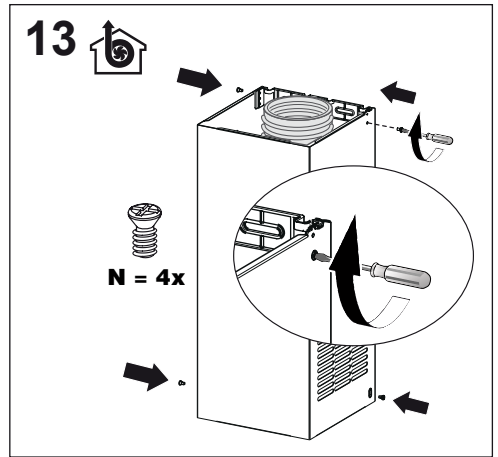
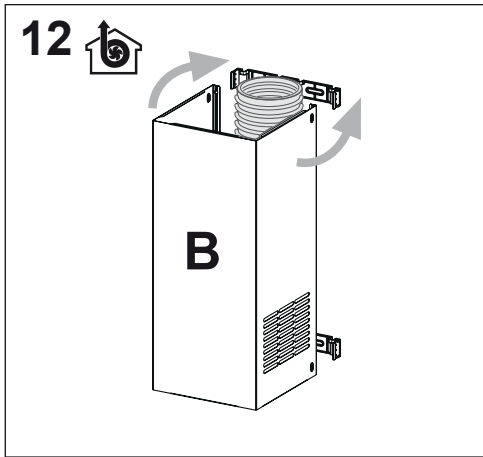
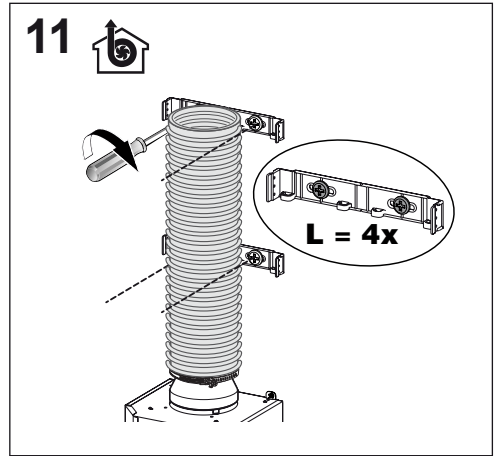
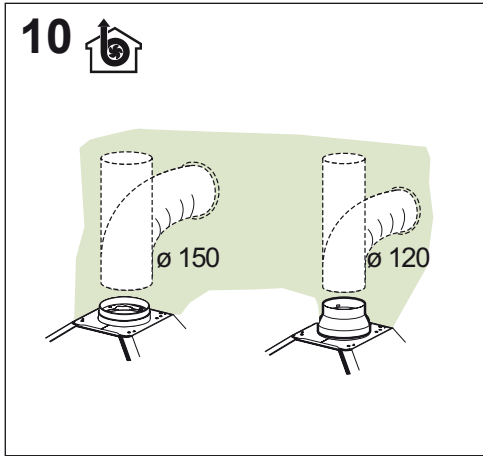


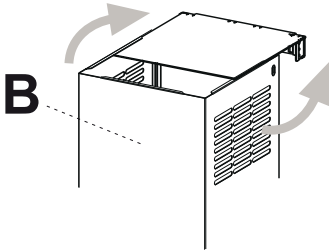
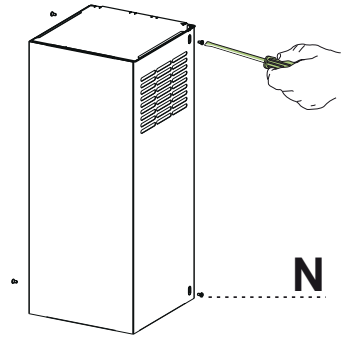
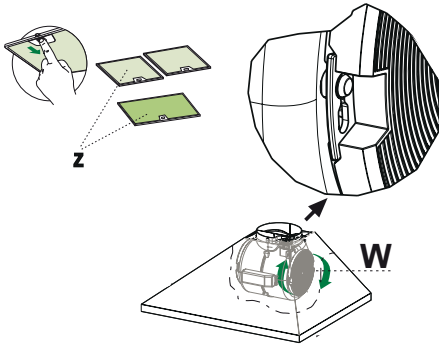
3



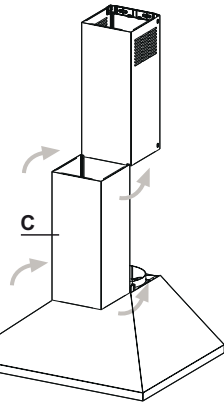




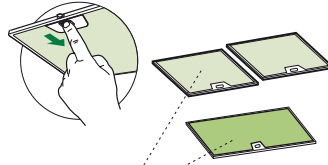
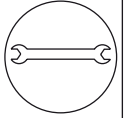
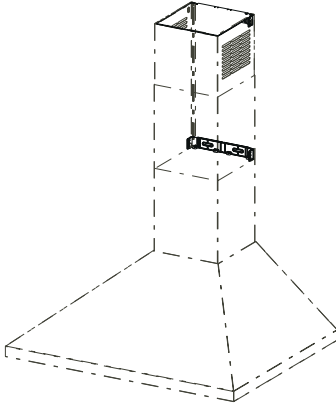


16 17 18 

19

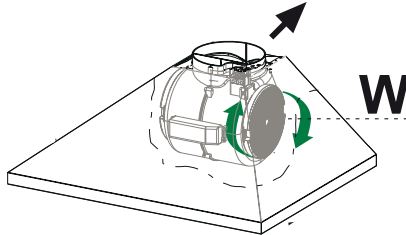
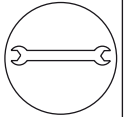
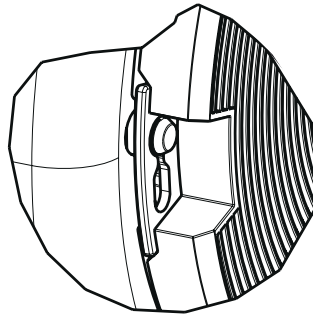
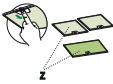
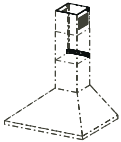


20



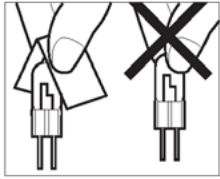
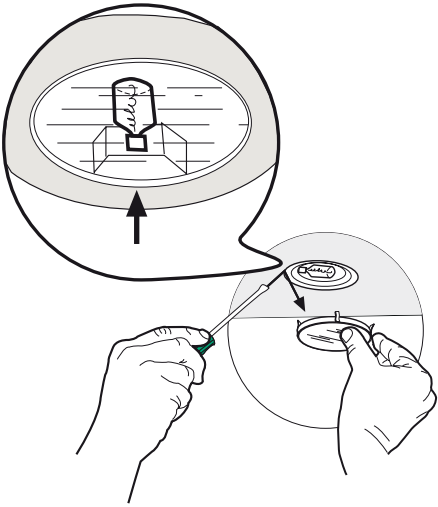
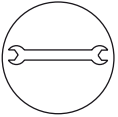
**z**

21



**w**

22



23

