

Thinking of you

 **Electrolux**

Инструкция по

эксплуатации

І н с т р у к ц і я

lietošanas instrukcija

naudojimo instrukcija

Қ о л д а н у т у р а л ы

н ұ с қ а у л а р ы

kasutusjuhend

У п у т с т в о з а у п о т р е б у

М и к р о в о л н о в а я п е ч ь

М і к р о х в и л ь о в а п і ч

Mikrovijņu krāsns

Mikrobangų krosnelė

М и к р о т о л қ ы н д ы п е ш

Mikrolaineahi

М и к р о т а л а с н а п е ћ н и ц а

Оглавление

Инструкции по технике безопасности	2	Чистка и уход	19
Принадлежности	4	Технические данные	20
Описание изделия	8	Установка	21
Перед первым использованием	10	Информация по охране окружающей среды	23
Эксплуатация	12	Европейская гарантия	23



Инструкции по технике безопасности

Встроенные блокировочные замки предотвращают включение микроволновой печи, если открыта дверца.

Не повредите их и не пытайтесь эксплуатировать печь с открытой дверцей, так как при работе с открытой дверцей вы подвергаетесь опасному воздействию СВЧ волн.

Следите за тем, чтобы на уплотняющих поверхностях дверцы не накапливались остатки пищи или моющего средства. Смотрите в разделе "Уход и чистка" необходимые инструкции по чистке.

Особенно важно, чтобы дверца печи плотно закрывалась, а следующие элементы не имели повреждений: (1) дверца (не деформирована), (2) петли и замки (не сломаны и надежны), (3) дверное уплотнение и уплотняющие поверхности.



Внимание: Если дверца, петли/защелки или дверное уплотнение повреждены, микроволновую печь пользоваться нельзя, пока она не будет отремонтирована специалистом из авторизованного сервисного центра.



Внимание: Безопасный ремонт и техобслуживание этой печи может выполнить только квалифицированный специалист сервисного центра. В случае необходимости ремонта обращайтесь в ближайший авторизованный сервисный центр.

Ни в коем случае не снимайте внешний корпус, дверцу или панель управления. Такими действиями вы рискуете подвергнуть себя очень высокому напряжению.

Установка и размещение данной печи должны осуществляться только в соответствии с инструкциями по установке, изложенными в настоящем руководстве.

Используйте прибор только в тех целях, которые перечислены в настоящем руководстве. Не используйте едкие химические средства для чистки данного прибора. Этот тип печи предназначен исключительно для разогревания, приготовления или размораживания продуктов. Она не предназначена для

промышленного, лабораторного или коммерческого использования. Такое применение лишает права на гарантийное обслуживание.

Не включайте печь, если она пуста. Если в печи нет продуктов или воды, которые бы поглощали СВЧ энергию, можно повредить магнетронную трубку.

Не храните прибор на улице. Не используйте этот прибор вблизи воды.

Не пытайтесь сушить одежду или газеты в микроволновой печи. Они могут загореться.

Не используйте внутреннюю камеру в целях хранения. Не оставляйте в камере предметы из бумаги, кухонные принадлежности или продукты питания, когда вы не пользуетесь печью.

Микроволновая печь относится к оборудованию 2 группы диапазона ISM, в котором радиочастотная энергия специально генерируется и используется в виде электромагнитного излучения для обработки материала.

Эта печь является оборудованием класса B и подходит для применения в бытовых условиях при прямом подключении к сети низкого напряжения, которая используется для подачи электропитания в жилых домах.

Микроволновую печь не следует ставить в шкаф, если она не была испытана для такого применения.



Внимание: Если вы заметили дым, выключите прибор или выньте его вилку из розетки и не открывайте дверцу, чтобы затушить пламя. Ни в коем случае не используйте воду.



Внимание: Детям или недееспособным лицам пользоваться микроволновой печью без присмотра можно только в том случае, если они получили все необходимые инструкции, могут безопасно пользоваться микроволновой печью и представляют себе последствия неправильного применения прибора.



Вполне нормально, если во время приготовления по краям дверцы выделяется пар или на двери оседает влага. Нормально также, если в процессе приготовления из-под дверцы просачиваются капли воды. Это обычный конденсат, появляющийся в результате нагревания пищи и не влияющий на эффективность работы микроволновой печи. Дверца не должна абсолютно герметично закрывать камеру печи.

Не пытайтесь рукой привести в движение вращающийся поддон. Это может привести к неисправности печи.

Искрение во время работы микроволновой печи обычно происходит из-за использования металлической посуды.

Продолжительное искрение может повредить прибор. Остановите программу и проверьте посуду.

Необходимо следить за тем, чтобы вентиляционные отверстия, расположенные сверху, сзади, по бокам и внизу печи, не были закрыты.



Внимание: Не используйте данную микроволновую печь в коммерческих

4 EMS21400 RU

целях. Она предназначена только для домашнего пользования.

маленькие дети не играли с ним. Это может быть опасно.

Распаковка



При распаковывании печи проверьте, не повреждена ли она. О повреждении или неполной комплектации необходимо немедленно сообщить продавцу.

Печь, детали печи или принадлежности могут быть завернуты в защитную пленку. В таком случае обязательно удалите эту пленку перед началом эксплуатации печи. Не оставляйте упаковочный материал, чтобы

Безопасное использование посуды

Большинство посуды из стекла, стеклокерамики и жаропрочного стекла идеально подходит для использования в микроволновой печи. Хотя СВЧ волны не нагревают большинство изделий из стекла

и керамики, посуда из этих материалов может оказаться горячей за счет передачи тепла от разогретой пищи. При доставании блюда из микроволновой печи рекомендуется использовать прихватку.

Справочник по применению посуды и принадлежностей для микроволновой печи

Для приготовления пищи в микроволновой печи можно использовать большое разнообразие посуды из разных материалов. В целях вашей собственной безопасности и во избежание повреждения посуды и микроволновой печи всегда выбирайте посуду из материала, подходящего для каждого способа приготовления. Ниже приведены общие указания.

Материал	Посуда	Режим работы	
		Микроволны	Гриль
Керамика и стекло	Посуда из гранулированного стекла	ДА	ДА
	Посуда из жаростойкого стекла	ДА*1	ДА
	Стеклоянная посуда с металлической отделкой	НЕТ	НЕТ
	Свинцовый хрусталь	НЕТ	НЕТ
Фарфор	Без металлической отделки	ДА	ДА
Керамика*2		ДА	ДА

Пластмасса	Жаростойкая посуда для микроволновой печи	ДА	НЕТ
	Пищевая пленка	ДА	НЕТ
Металл	Противень для выпекания	НЕТ	ДА
	Алюминиевая фольга*3	ДА	ДА
Бумага	Чашки, тарелки, полотенца	ДА	НЕТ
	Вощеная бумага	ДА	НЕТ
Дерево		НЕТ	НЕТ
Принадлежности	Полка для гриля	НЕТ	ДА
	Вращающийся поддон	ДА	ДА

ДА: Посуда и принадлежности, пригодные для использования

НЕТ: Посуда и принадлежности, непригодные для использования

*1 Только в том случае, если нет металлической отделки.

*2 Только в том случае, если нет глазури с содержанием металла.

*3 Используйте алюминиевую фольгу только в качестве защитного экрана, избыточное применение может вызвать искрение.

Проверка пригодности посуды для микроволновой печи

Посуду необходимо проверить, чтобы убедиться, подходит ли она для приготовления в ней пищи в микроволновой печи.

Поставьте посуду в микроволновую печь вместе со стаканом, наполовину наполненным водой. Включите печь на полную мощность на одну минуту. Если посуда горячая на ощупь, использовать ее в печи нельзя. Если она лишь слегка теплая, можно использовать ее для разогрева, но не для приготовления. Если посуда осталась комнатной температуры, она подходит для

приготовления продуктов в микроволновой печи.

Бумажные салфетки, вощеная бумага, бумажные полотенца, тарелки, чашки, картонные коробки, обертка для замораживания продуктов и картон - все эти предметы очень удобны в использовании. Всегда проверяйте, есть ли в контейнере продукт, который будет поглощать энергию, во избежание возможного перегрева или возгорания.

Большинство пластиковых тарелок, чашек, контейнеров для замораживания, а также упаковочных материалов можно использовать в микроволновой печи. При использовании пластиковой посуды в

6 EMS21400 RU

микроволновой печи придерживайтесь инструкций ее производителя. Старайтесь не использовать пластиковую посуду для продуктов с высоким содержанием жира или сахара, поскольку такие продукты достигают высоких температур при нагревании и могут расплавить посуду.

При разогревании или приготовлении пищи в пластмассовой, бумажной или другой легковоспламеняющейся посуде не оставляйте печь без присмотра и периодически в нее заглядывайте.

Металлической посудой или посудой с металлическим ободком пользоваться в микроволновой печи нельзя, если для этого нет особых рекомендаций производителя.

Не стоит использовать в микроволновой печи посуду с зауженными отверстиями, например, бутылки.

Осторожно снимайте крышку с посуды, чтобы не обжечься паром.

Контейнеры из фольги

Неглубокие контейнеры из фольги можно безопасно использовать для разогрева продуктов в микроволновой печи при условии, что соблюдены следующие правила:

1. Контейнеры из фольги не должны быть глубже 3 см.
2. Фольгу нельзя использовать для накрывания емкостей с пищей.
3. Контейнеры из фольги должны быть наполнены пищей как минимум на две трети. Пустые контейнеры использовать ни в коем случае нельзя.
4. Контейнеры из фольги нужно ставить в печь по одному и следить, чтобы они не касались стенок печи. Если у вашей печи металлический вращающийся поддон или подставка, контейнер

из фольги следует ставить на перевернутую жаростойкую тарелку.

5. Повторно использовать контейнер из фольги в микроволновой печи нельзя.

Если приготовление в микроволновой печи длилось 15 минут или более, дайте ей остыть, перед тем как использовать ее снова.

При приготовлении блюд в печи контейнера и вращающийся поддон могут сильно нагреваться, поэтому будьте очень осторожны, вынимая их из печи. Рекомендуется пользоваться для этой цели кухонной прихваткой или рукавицей.

Помните, что при использовании контейнера из алюминиевой фольги может понадобиться больше времени для разогрева или приготовления, чем обычно. Поэтому обязательно проверьте, хорошо ли нагрелось блюдо, перед тем как подавать его на стол.

Безопасное приготовление

Не разогревайте в микроволновой печи продукты в жестяной банке. Всегда перекладывайте продукты в подходящую емкость.

Не используйте микроволновую печь для приготовления во фритюре, поскольку температуру жира проконтролировать невозможно и это может привести к опасным ситуациям.

В микроволновой печи можно готовить попкорн, но только в специальной упаковке или предназначенной для этого посуде. При приготовлении попкорна нельзя оставлять печь без присмотра.

Во избежание сильного давления пара и взрыва необходимо прокалывать продукты с плотной кожей или оболочкой, например,

яблоки, картофель, куриная печень и яичные желтки.

Содержимое бутылочек и баночек с детским питанием необходимо перемешать или взболтать и проверить температуру перед употреблением, чтобы избежать ожогов.



Внимание: Жидкости и другие продукты в запечатанных емкостях разогревать нельзя, поскольку они могут лопнуть.



Внимание: Разогревание в микроволновой печи напитков может привести к задержанному бурному вскипанию, поэтому контейнер следует доставать из печи с особой осторожностью.



Внимание: При разогревании жидких продуктов, например, супов, соусов и напитков в микроволновой печи имейте в виду, что закипание жидкости может произойти без видимых признаков кипения (т.е. без образования пузырьков на поверхности жидкого продукта). Это может привести к внезапному переливанию жидкости через край емкости. Чтобы избежать подобного явления, необходимо поступать следующим образом:

Старайтесь не использовать емкости с ровными стенками и узким горлышком. Не перегревайте.

Помешайте жидкость, перед тем как поставить ее в печь, а затем еще раз - по истечении половины времени разогревания.

После нагревания дайте жидкости постоять еще немного в печи и,

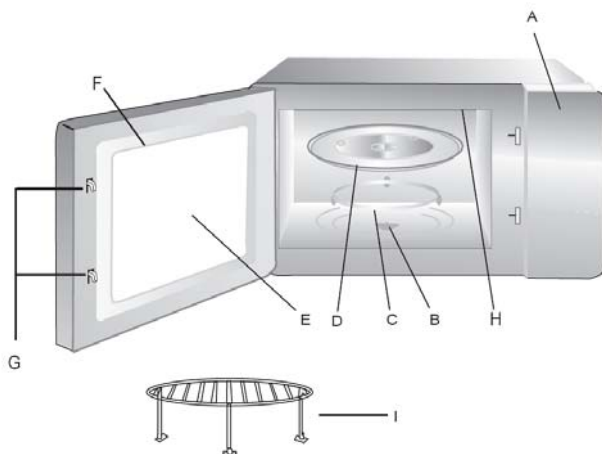
перемешав еще раз, осторожно доставайте.



Внимание: Такие продукты, как целые яйца и герметично закрытые емкости, например, закрытые стеклянные банки, могут лопнуть, поэтому их нельзя разогревать в данной микроволновой печи. Иногда при приготовлении могут взрываться яйца-пашот. Всегда прокалывайте желток и накрывайте крышкой, а по окончании приготовления дайте постоять одну минуту, прежде чем снимать крышку.

Описание изделия

Эксплуатация микроволновой печи



Названия и функции

- A. Панель управления
- B. Поворотная ось вращающегося поддона
- C. Подставка вращающегося поддона и обойма с роликами. Поместите на дно печи для установки вращающегося поддона.
- D. Стекло вращающийся поддон. Служит для размещения продуктов в соответствующей посуде для их приготовления. Не используйте печь без вращающегося поддона.
- E. Смотровое окно. Через него можно наблюдать процессом приготовления пищи.
- F. Дверца и уплотнение печи. Во время приготовления пищи дверца печи всегда должна быть закрыта, и на ее поверхности не должно быть грязи и налипших остатков пищи.
- G. Зашелка дверцы и защитная блокировочная система.
- H. Гриль
- I. Полка для гриля

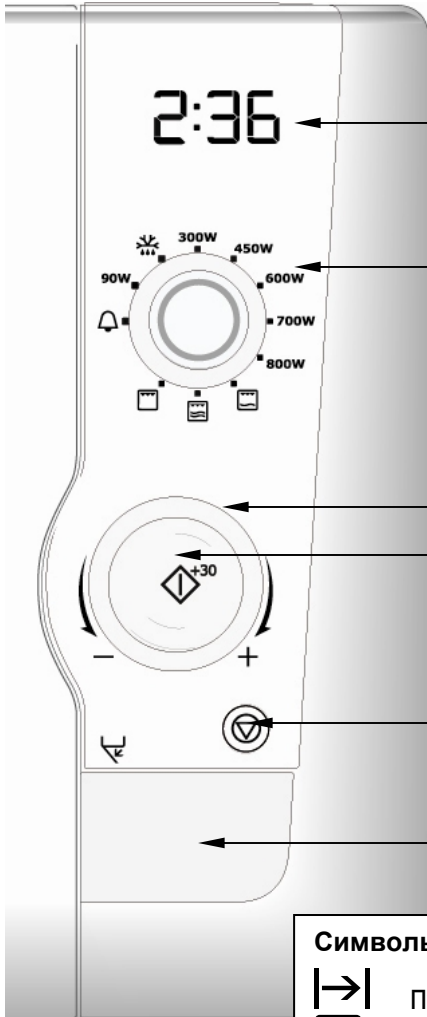
Установка вращающегося

1. Убедитесь, что ось вращающегося поддона установлена в отверстие дна печи и находится в контакте с осью "D" электродвигателя.
2. Установите подставку вращающегося поддона и обойму с роликами таким образом, чтобы он располагался соосно с поворотной осью.
3. Установите стеклянный вращающийся поддон на его подставку и обойму с роликами и аккуратно поворачивайте его, пока он не войдет в поворотную ось.

ПРИМЕЧАНИЕ

- Никогда не устанавливайте вращающийся поддон в перевернутом положении.
- Во время приготовления пищи вращающийся поддон, подставка и поворотная ось всегда должны быть в печи.
- Продукты и посуду с продуктами следует всегда помещать на поворотный поддон.
- Поддон может вращаться как по часовой стрелке, так и против нее. Это нормально.

Панель управления:



1. 1. Цифровой дисплей
2. 2. Ручка выбора мощности
3. 3. Ручка выбора времени/веса
4. 4. Кнопка "Пуск + 30 с"
5. 5. Кнопка "Стоп/отмена"
6. 6. Кнопка разблокирования дверцы

Символы на дисплее



Пуск



Защита от детей



Таймер



Время



Г раммы



Вес



СВЧ



Гриль



Комбо
(комбинированный)



Размораживание



Авторазмораживание

Перед первым использованием

ВАЖНО:

Эта микроволновая печь имеет энергосберегающий режим работы, называемый 'Economode' ('режим экономии энергии').

Примечание 1: Когда микроволновая печь в первый раз подсоединяется к источнику электропитания, настройкой по умолчанию является режим экономии энергии ('Economode').

Примечание 2: Функция режима экономии энергии ('Economode') выключает изделие через 3 минуты после окончания каждого цикла приготовления пищи, т.е. цифровой дисплей не будет ничего показывать. Эта функция создана для того, чтобы уменьшить до нуля энергию, поглощенную изделием, когда изделие не используется.

Примечание 3: Вы можете выбрать функцию установки часов в окне дисплея. Когда выбрана установка часов ('time of day'), то установка режима экономии энергии ('Economode') выключается.

ВАЖНО:

Вы можете выбрать:

1. Установку часов
ИЛИ
2. Режим экономии энергии ('Economode').

НЕВОЗМОЖНО одновременно выбрать режим экономии энергии ('Economode') и установку часов ('time of day clock').

1. Установка времени суток Примечание

1. Откройте дверцу и держите её открытой.
2. Нажмите кнопку "Пуск + 30с" и удерживайте ее нажатой приблизительно 5 секунд.
3. Микроволновая печь подаст звуковой сигнал ('бип'), чтобы показать, что она вошла в режим установки часов и на цифровом дисплее начнет мигать время в 12-часовом режиме вместе с символом часов.
4а. Установка времени суток в 12-часовом формате:
 - поворотом ручки времени/веса установите часы;
 - нажмите кнопку "Пуск + 30с"; выбранное число часов будет подтверждено и перестанет мигать, начнут мигать минуты
 - поворотом ручки времени/веса установите минуты;
 - нажмите кнопку "Пуск + 30с"; выбранное число минут будет подтверждено и перестанет мигать. На дисплее будет отображаться время суток, двоеточие между часами и минутами будет мигать, символ часов останется включенным.

4б. Установка времени суток в 24-часовом формате:

- нажмите на кнопку 'start +30s' (пуск + 30 с) ещё раз. На дисплее начнет мигать время в 24-часовом режиме;
- поворотом ручки времени/веса установите часы;
- нажмите кнопку "Пуск + 30с"; выбранное число часов будет подтверждено и перестанет мигать, начнут мигать минуты
- поворотом ручки времени/веса установите минуты;
- нажмите кнопку "Пуск + 30с"; выбранное число минут будет подтверждено и перестанет мигать. На дисплее будет отображаться время суток, двоеточие между часами и минутами будет мигать.

Примечание 1: Если пища вынута из микроволновой печи, то при закрытии дверцы дисплей покажет время дня.

Примечание 2: Если 3 раза нажать на кнопку Stop/Cancel (остановка/отмена) во время цикла приготовления пищи, то дисплей покажет время дня.

Для того, чтобы восстановить режим экономии энергии 'Economode' после того, как были установлены часы:

1. Откройте дверцу и нажимайте на кнопку start +30S (пуск + 30 с) в течение 5 сунд. На дисплее

начнет мигать время в 12-часовом режиме.

2. Нажмите на кнопку start +30S (пуск + 30 с) ещё раз. На дисплее начнет мигать время в 24-часовом режиме.

3. Нажмите на кнопку start +30S (пуск + 30 с) ещё раз. На дисплее начнет мигать символ Econ (режим экономии энергии).

4. Закройте дверцу. Теперь микроволновая печь войдет в режим экономии энергии 'Economode' и начнется трехминутный обратный отсчет.

Примечание: Если один раз нажать на кнопку Stop/Cancel (остановка/отмена) после того, как начался обратный отсчет режима экономии энергии 'Economode', то дисплей немедленно очистится.

2. Режим экономии энергии Economode

ВАЖНО:

Нижеследующее свойство сбережения энергии осуществляется только тогда, когда выбран режим экономии энергии 'Economode'. Это свойство НЕ применяется, если выбран режим установки часов ('time of day') .

- Когда микроволновая печь находится в режиме экономии энергии Economode и закончила выбранный цикл приготовления пищи, печь выключается.

12 EMS21400 RU

- Дисплей показывает уровень мощности, выбранный во время предыдущего цикла приготовления пищи.
- После того, как пройдет 3 минуты, микроволновая печь войдет в режим экономии энергии 'Economode', и начнется дальнейший трехминутный обратный отсчет.
- Дисплей покажет 'Econ', затем последуют 2.57, 2.56, 2.55 и снова 'Econ', а после этого 2.51, 2.50, 2.49 до тех пор, пока не пройдут 3 минуты.
- После того, как трехминутный обратный отчет режима экономии энергии 'Economode' будет завершен, дисплей не будет ничего показывать.

Примечание 1: Если пища вынута из микроволновой печи, при закрытии дверцы дисплей покажет 'Econ' и начнется трехминутный обратный отсчет.

Примечание 2: Если 3 раза нажать на кнопку Stop/Cancel (остановка/отмена) во время цикла приготовления пищи, то дисплей покажет 'Econ' и начнется трехминутный обратный отсчет.

Примечание 3: Можно прервать обратный отсчет режима экономии энергии 'Economode' следующими способами:

- Открывая дверцу, или
- Поворачивая ручку выбора мощности (power selector), или
- Поворачивая ручку времени/веса (time/weight selector), или
- Нажимая на кнопку Stop/Cancel (остановка/отмена), или
- Нажимая на кнопку Start +30s (пуск + 30 с).

Примечание 4: Если один раз нажать на кнопку Stop/Cancel (остановка/отмена) после того, как начался обратный отсчет режима экономии энергии 'Economode', то дисплей немедленно очистится.

Эксплуатация

ВАЖНО:

Нажатие на кнопку Stop/Cancel (остановка/отмена) приведет к окончанию выбранного цикла приготовления пищи.

3. Приготовление с помощью микроволн

Верхняя ручка выбора мощности используется для выбора мощности микроволнового излучения, а нижняя ручка "Время/вес" предназначена для выбора нужного времени приготовления (до 90 минут).

Поверните ручку "Время/вес", чтобы выбрать время приготовления. Обратите внимание, что шаг изменения времени меняется следующим образом:

В диапазоне	шаг равен
0 сек ~ 5 мин	15 сек
5 мин ~ 10 мин	30 сек
10 мин ~ 30 мин	1 мин
30 мин ~ 90 мин	5 мин

Выберите уровень мощности с помощью ручки выбора мощности.

Нажмите на кнопку start+30s (пуск + 30 с).

Примечание: уровень мощности и/или время приготовления можно изменить в любое время во время процесса приготовления пищи, изменяя установки времени приготовления или мощности.

Примечание: Во время приготовления пищи, если выбран уровень мощности для размораживания, на дисплее появится цифра 180 (это уровень мощности для размораживания). Если выбран минутный таймер, то на дисплее появятся цифры 0.00.

Например, для приготовления в течение 5 минут при мощности 700 Вт:

1. Выберите уровень мощности 700 Вт с помощью ручки выбора мощности.
2. Поверните ручку "Время/вес" по часовой стрелке, пока на дисплее не появится "5:00".

3. Нажмите кнопку "Пуск + 30 сек".

4. Приготовление на гриле

Верхняя ручка выбора мощности используется для выбора функции гриля, а нижняя ручка "Время/вес" предназначена для выбора нужного времени приготовления (до 90 минут).

Чтобы расположить продукты в камере печи выше, используйте полку для гриля, которая находится на вращающемся поддоне.

Поверните ручку "Время/вес", чтобы выбрать время приготовления. Обратите внимание, что шаг изменения времени меняется следующим образом:

В диапазоне	шаг равен
0 сек ~ 5 мин	15 сек
5 мин ~ 10 мин	30 сек
10 мин ~ 30 мин	1 мин
30 мин ~ 90 мин	5 мин

Выберите функцию гриля с помощью ручки выбора мощности.

Нажмите на кнопку start+30s (пуск + 30 с).

Примечание: функцию гриля и/или время приготовления можно изменить в любое время во время процесса приготовления пищи, изменяя

установки времени приготовления или функции.

Примечание: Во время приготовления пищи, если выбран уровень мощности для размораживания, на дисплее появится цифра 180 (это уровень мощности для размораживания). Если выбран минутный таймер, то на дисплее появятся цифры 0.00.

Например для приготовления на гриле в течение 12 минут:

1. С помощью ручки выбора мощности выберите гриль.
2. Поверните ручку "Время/вес" по часовой стрелке, пока на дисплее не появится "12:00".
3. Нажмите кнопку "Пуск + 30 сек".

5. Приготовление в режиме комбинирования микроволн и гриля

Верхняя ручка выбора мощности используется для выбора функции комбинирования гриля и микроволн, а нижняя ручка "Время/вес" предназначена для выбора нужного времени приготовления (до 90 минут). Имеется два положения комбинированного режима гриля и микроволн: один с мощностью микроволнового излучения 240 Вт, второй – 450 Вт. Чтобы расположить продукты в камере печи выше, используйте полку для гриля, которая

находится на вращающемся поддоне.

Поверните ручку "Время/вес", чтобы выбрать время приготовления. Обратите внимание, что шаг изменения времени меняется следующим образом:

В диапазоне	шаг равен
0 сек ~ 5 мин	15 сек
5 мин ~ 10 мин	30 сек
10 мин ~ 30 мин	1 мин
30 мин ~ 90 мин	5 мин

Выберите комбинированную функцию мощности microwave/grill (микроволновая печь/гриль), используя ручку выбора мощности. Вы можете выбрать гриль с микроволновой мощностью в 240 ватт или гриль с микроволновой мощностью в 450 ватт.

Нажмите на кнопку start+30s (пуск + 30 с).

Примечание: функцию комбинированных микроволновой печи/гриля и/или время приготовления можно изменить в любое время во время процесса приготовления пищи, изменяя установки времени приготовления или функции.

Примечание: Во время приготовления пищи, если

выбран уровень мощности для размораживания, на дисплее появится цифра 180 (это уровень мощности для размораживания). Если выбран минутный таймер, то на дисплее появятся цифры 0.00.

Например для приготовления в режиме комбинирования гриля и микроволн (240 Вт) в течение 12 минут:

1. Выберите гриль и микроволны с уровнем мощности 240 Вт с помощью ручки выбора мощности.
2. Поверните ручку "Время/вес" по часовой стрелке, пока на дисплее не появится "12:00".
3. Нажмите кнопку "Пуск + 30 сек".

ПРИМЕЧАНИЕ В

комбинированном режиме продукты готовятся быстрее. Скорректируйте с учетом этого время приготовления.

Для приготовления в режиме комбинирования гриля и микроволн с уровнем мощности 450 Вт выберите этот режим с помощью ручки выбора уровня мощности, а затем повторите перечисленные выше действия.

6. Функция "плюс 30 секунд"

1. Нажатие на кнопку 'start +30s' (пуск + 30 с), когда микроволновая печь находится в режиме ожидания, т.е. когда она

не используется и на дисплее высвечивается время дня ('time of day'), автоматически запустит микроволновую печь для приготовления пищи на мощности, выбранной для 30 сунд. Соответствующий символ высветится на дисплее.

При каждом последующем нажатии этой кнопки время приготовления увеличивается на 30 секунд. Максимально допустимое время приготовления составляет 90 минут.

2. Если во время приготовления в режиме микроволн или "размораживания по времени" в любой момент нажать кнопку "Пуск", то время приготовления/размораживания увеличится на 30 секунд. Примечание. Эта функция недоступна, когда печь работает в автоматическом режиме, т.е. при использовании функции "автоматическое размораживание по весу".

7. Автоматическое размораживание по весу

1. Выберите уровень мощности для размораживания с помощью ручки выбора мощности. На дисплее будут мигать символы размораживания, веса и "г" (грамм).

2. Поворачивайте ручку времени /веса против часовой стрелки, чтобы выбрать вес в граммах замороженной пищи, которую Вы размораживаете (между 2000 г и 100 г). Символ размораживания вручную выключится, а символ автоматического размораживания и 'g' ('г') будут продолжать мигать.

3.Нажмите кнопку "пуск + 30 сек", чтобы включить функцию автоматического размораживания. Печь вычислит время размораживания и уровень мощности, которые обеспечат наилучшие результаты размораживания. На дисплее будет отображаться оставшееся время размораживания и включится символ автоматического размораживания.

Примечание 1. По истечении половины времени размораживания печь остановится, чтобы продукты можно было перемешать или перевернуть для ускорения размораживания.

Примечание 2. Во время автоматического размораживания уровень мощности или время размораживания изменить нельзя.

8. Размораживание по времени

1. Выберите уровень мощности для размораживания с помощью ручки выбора мощности. На дисплее будут мигать символ размораживания и символ "г".

2. Поворачивайте ручку времени/веса по часовой стрелке, чтобы выбрать требуемое время размораживания. Символ размораживания вручную будет продолжать мигать, а символ автоматического размораживания и 'g' ('г') выключатся.

3.Нажмите кнопку "пуск + 30 сек", чтобы включить функцию размораживания с ручным выбором времени. На дисплее будет отображаться оставшееся время размораживания и включится символ размораживания с ручным выбором времени.

Примечание 1. По истечении половины времени размораживания печь остановится, чтобы продукты можно было перемешать или перевернуть для ускорения размораживания.

Примечание 2. Во время выполнения программы размораживания уровень мощности и время можно изменить, но изменение уровня мощности может привести к

еудовлетворительным результатам размораживания.

9. Кухонный таймер

Ваша печь снабжена функцией кухонного таймера, который поможет контролировать время других действий на кухне.

1. Для установки кухонного таймера (при выключенном микроволновом излучении) используется ручка выбора уровня мощности. На дисплее замигает символ колокольчика.
2. Поворачивая ручку по часовой стрелке, выберите нужное время.
3. Нажмите кнопку "Пуск + 30с". Появившийся на дисплее символ колокольчика перестанет мигать.
4. Таймер начнет обратный отсчет.
5. Микроволновая печь подаст три звуковых сигнала ('бип'), когда пройдет назначенное время.

Примечание 1. При использовании этой функции микроволновое излучение не включается, и лампа и охлаждающий вентилятор печи не работают.

Отмена выбора функции минутного таймера отменит работу текущего таймера.

10. Защита от детей

Печь можно привести в нерабочее состояние, если вы хотите предотвратить ее несанкционированное использование, например, детьми.

В режиме ожидания нажмите и удерживайте нажатой кнопку "Отмена" в течение 5 секунд. Раздастся долгий звуковой сигнал, подтверждающий включение защиты от доступа детей, а на дисплее загорится символ защиты от детей.

Теперь печь нельзя использовать, пока не будет отключена защита от детей.

Чтобы выйти из режима "защиты от доступа детей" нажмите и удерживайте в течение 5 секунд кнопку "Отмена". Раздастся долгий звуковой сигнал, подтверждающий отключение защиты от доступа детей, символ защиты от детей на дисплее погаснет.

11. Функция возврата вращающегося поддона в исходное положение

Ваша печь оснащена удобной функцией возврата вращающегося поддона в исходное положение. Вращающийся поддон всегда останавливается в том же

18 EMS21400 RU

положении, в котором он находился в начале цикла приготовления. Это позволяет расположить посуду таким образом, чтобы она оставалась в удобном для извлечения положении по окончании приготовления.

Примечание: в конце цикла приготовления пищи микроволновая печь не выключится до тех пор, пока вращающийся поддон не вернется в свое первоначальное положение.

12. Общая информация и рекомендации по эксплуатации

1. При каждом нажатии кнопки подается подтверждающий звуковой сигнал.

2. Начало вращения ручки управления сопровождается звуковым сигналом.

3. После того, как программа приготовления пищи была установлена, отсутствие нажатия на кнопку пуска, чтобы начать приготовление, в пределах 3 минут, отменит установку программы и на дисплее появится время дня или микроволновая печь войдет в режим экономии энергии 'Economode'.

4. По завершении каждого цикла приготовления печь подает звуковой сигнал три раза.

5. При открывании дверцы во время цикла приготовления работа печи приостанавливается. Чтобы продолжить приготовление, следует нажать кнопку "Пуск".

Чистка и уход

Печь всегда должна содержаться в чистоте. Остатки пищи или пролитой жидкости будут притягивать микроволновую энергию и загораться. Это может снизить эффективность работы печи и вызвать неприятные запахи.

Не пытайтесь самостоятельно отрегулировать или отремонтировать какие-либо части печи.

Ремонт должен производиться только квалифицированным мастером сервисного центра.

Перед чисткой убедитесь, что печь выключена или отсоединена от электросети.

Чистка принадлежностей (вращающегося поддона, подставки и полки для гриля)

Выньте принадлежности из камеры печи и промойте их мягким моющим средством. Будьте осторожны с подставкой вращающегося поддона.

Внутренняя поверхность печи и вращающийся поддон сильно нагреваются, поэтому не прикасайтесь к ним сразу после использования печи.

Чистка внутренней камеры

Всегда держите внутреннюю камеру печи в чистоте. Сразу же вытирайте пролитую и разбрызгавшуюся жидкость. Загрязнения, оставшиеся на стенках печи, дверце и ее уплотнении, будут поглощать микроволновую энергию, что снизит

эффективность работы печи и может привести к повреждению камеры. Используйте мягкое жидкое моющее средство, теплую воду и мягкую чистую тряпку для удаления загрязнений из основания печи. Боковые стенки печи мойте только мягкой влажной тряпкой, не используйте жидкостей возле вентиляционных отверстий.



Никогда не используйте абразивные чистящие средства, чистящие средства для промышленных печей или стальные мочалки для чистки каких-либо частей микроволновой печи.

Чтобы размочить сильно засохшие загрязнения, прокипятите в микроволновой печи чашку воды в течение 2 или 3 минут.



Никогда не используйте нож или любую утварь для удаления загрязнений с поверхности печи.

Чтобы устранить неприятные запахи в печи, прокипятите чашку воды с добавлением 2 столовых ложек лимонного сока в течение 5 минут.

Чистка дверного уплотнения

Сразу же вытирайте пролитую и разбрызгавшуюся жидкость. Загрязнения, оставшиеся на дверном уплотнении, будут поглощать микроволновую энергию, что снизит эффективность работы печи и может привести к повреждению камеры. Для удаления загрязнений с дверного уплотнения можно использовать только мягкое жидкое моющее средство, теплую воду и чистую тряпку.

Чистка внешних поверхностей

При чистке панели управления откройте дверцу. Это предотвратит случайное включение печи. Вымойте внешние поверхности печи водой с мягким жидким моющим средством, затем промойте чистой водой, чтобы удалить остатки моющего средства и протрите насухо мягкой тряпкой.

Также можно использовать моющие средства-спреи для окон и

универсальные моющие средства-спреи для кухни. Для чистки внешних поверхностей печи никогда не пользуйтесь абразивными чистящими средствами, чистящими губками или агрессивными химическими средствами. Чтобы избежать повреждения рабочих поверхностей прибора, не допускайте попадания воды в вентиляционные отверстия.

Технические данные

Напряжение переменного тока	230В/50 Гц
Потребляемая мощность	1250 Вт
Мощность микроволновой энергии	800 Вт
Мощность гриля (кварцевый)	1000 Вт
Частота микроволн	2450 МГц
Габариты (В x Ш x Г)	287 x 485 x 422 мм
Объем печи	21 литр
Вес	13,46 кг



Установка

1. Снимите с дверцы все рекламные этикетки.
2. Печь следует устанавливать на плоской ровной поверхности. Поверхность должна быть достаточно прочной, чтобы безопасно выдержать вес (13,5 кг) печи и ее содержимого. Печь должна стоять устойчиво во избежание возникновения вибрации или шума.
3. Не ставьте печь вблизи источников тепла и воды. Хранение вблизи таких источников может снизить эффективность работы печи и привести к ее неисправности, поэтому позаботьтесь о том, чтобы печь была установлена на удалении от них.
4. Не закрывайте вентиляционные отверстия в верхней части камеры и по бокам и ничего не кладите на верхнюю панель печи. При блокировке вентиляционных отверстий во время эксплуатации печь может перегреться и выйти из строя. Горячий воздух выходит через вентиляционные отверстия, поэтому не перекрывайте их и проверьте, чтобы между печью и стеной не было занавески.
5. Ставьте печь как можно дальше от радиоприемника и телевизора. Данная печь соответствует требованиям ЭЭС относительно подавления радиопомех, но некоторые помехи все-таки могут происходить, если печь

установлена слишком близко к радиоприемнику или телевизору, поэтому располагайте их как можно дальше друг от друга.

ВАЖНО!

Задняя панель может разогреться до высокой температуры. Убедитесь, что микроволновая печь установлена близко к стене, чтобы предотвратить контакт во время её использования.



Печь можно ставить практически в любом месте на кухне. Проверьте, чтобы печь стояла на плоской ровной поверхности, а вентиляционные отверстия и поверхность под печью не были заблокированы (для достаточной вентиляции).

Подключение к электросети

Печь снабжена шнуром питания и вилок для включения в заземленную розетку 230 В, 50 Гц.

Заземление снижает опасность в случае короткого замыкания. Проверьте, чтобы напряжение печи соответствовало напряжению в вашей электросети.



Если печь подключена к электросети через удлинительный шнур, убедитесь, что шнур заземлен.



Данный прибор нельзя подключать к незаземленному источнику питания.

Свяжитесь с электриком, если у вас есть сомнения относительно подключения печи к электросети или обеспечения ее заземления.



Данный прибор должен быть заземлен. Если данный прибор снабжен неразборной вилкой, которая не подходит к вашей розетке, следует отрезать вилку и заменить ее подходящей. При замене предохранителя в неразборной вилке следует установить на место крышку предохранителя. Если крышка предохранителя утеряна или повреждена, запрещается пользоваться вилкой, пока не будет выполнена замена.

Электрическое подключение



ВНИМАНИЕ! ДАННЫЙ ПРИБОР ДОЛЖЕН БЫТЬ ЗАЗЕМЛЕН.

Изготовитель снимает с себя всякую ответственность в случае несоблюдения указанного правила техники безопасности.

Если вилка, поставляемая с прибором, не подходит для вашей розетки, обратитесь, пожалуйста, в сервисный центр.

Информация по охране окружающей среды



Символ  на самом изделии или сопроводительной документации указывает, что при утилизации данного изделия с ним нельзя обращаться как с обычными бытовыми отходами. Вместо этого его следует сдать в соответствующий пункт приема электрического и электронного оборудования для последующей вторичной переработки. Обеспечив правильную утилизацию данного

изделия, вы можете предотвратить потенциальные негативные последствия для окружающей среды и здоровья человека, которые могли бы иметь место в противном случае. За более подробной информацией о правилах утилизации и переработки данного изделия обращайтесь в местные органы власти, в службу по утилизации отходов или в магазин, в котором вы приобрели данное изделие.

Европейская гарантия

Гарантия Electrolux действует в каждой нижеперечисленной стране в течение времени, указанного в гарантийных условиях изделия, или в соответствии с законодательством. В случае вашего переезда из одной из указанных здесь стран в другую из этих стран, гарантия будет продолжать действовать при соблюдении следующих условий: -

- Гарантия на прибор начинается свое действие со дня первой покупки, дата которой подтверждается посредством оформления продавцом прибора официального документа о покупке.
- Гарантия на бытовой электроприбор составляет тот же самый период времени и распространяется на те же самые работы и детали, как это установлено в стране вашего нового проживания для данной конкретной модели или модельного ряда бытовых электроприборов.
- Гарантия на бытовой электроприбор является персональной для исходного покупателя прибора и не может быть передана другому пользователю.
- Изделие установлено и эксплуатируется в соответствии с инструкциями,

24 EMS21400 RU

изданными Electrolux, и только для бытовых целей, т.е. не эксплуатируется в коммерческих целях.

- Изделие установлено в соответствии с действующими положениями вашей новой страны пребывания.

Положения настоящей Европейской гарантии не оказывают влияния на какие-либо права, предоставленные вам законодательством.

Зміст

Вказівки з техніки безпеки	2	Технічні дані	19
Аксесуари	4	Установка	20
Опис виробу	8	Екологічна інформація	22
Перед першим застосуванням	10	Гарантійні зобов'язання на території Європи	22
Експлуатація	12		
Догляд і чищення	18		



Вказівки з техніки безпеки

Вбудовані запобіжники попереджають користування мікрохвильовою піччю при відчинених дверцятах.

Не псуйте їх і не намагайтеся вмикати пічку з відчиненими дверцятами, бо це може призвести до викиду мікрохвильової енергії.

Старайтеся не розливати страви на поверхні контакту з прокладкою дверцят і не давайте решткам м'якого засобу накопичуватися на них. Щоб ознайомитися з інструкціями щодо догляду за приладом, прочитайте розділ "Чищення і догляд".

Особливо важливо правильно закривати дверцята і запобігати ушкодженням: (1) дверцят (викривлення), (2) шарнірів та замка (поламка або ненадійна робота), (3) прокладки дверцят та поверхні контакту з прокладкою.



Увага: У разі ушкодження дверцят, завіс/замка або прокладки дверцят мікрохвильовою піччю користуватися не можна, доки вона не буде полагоджена кваліфікованим майстром.



Увага: Здійснювати технічне обслуговування цієї печі та модернізувати її небезпечно. Це може робити лише спеціально підготовлений персонал. У разі необхідності здійснення технічного обслуговування зв'яжіться з найближчим сервісним центром.

У жодному разі не знімайте корпус, дверцята та панель керування. Такі дії можуть призвести до того, що ви опинитеся під дуже високою напругою.

Встановлюючи та розміщаючи цю піч, суворо дотримуйтеся інструкцій, наведених у розділі "Установка".

Користуйтеся приладом виключно за його прямим призначенням, описаним у цій інструкції. Здійснюючи догляд за приладом, не застосовуйте їдкі хімічні речовини. Ця піч призначена для того, щоб розігрівати, готувати та розморожувати продукти. Вона не пристосована для застосування у промислових або лабораторних умовах, а також для комерційних цілей. Застосування приладу не за призначенням веде до втрати гарантії на нього.

Не вмикайте піч, коли в ній нічого немає. Якщо вмикати піч, коли в ній перебувають продукти або вода, які абсорбували б мікрохвильову енергію, це може призвести до пошкодження магнетронної трубки.

Не зберігайте цей прилад просто неба. Не зберігайте його поблизу води.

Не намагайтеся сушити у мікрохвильовій печі одяг чи газети. Ці предмети можуть спалахнути.

Не використовуйте її для зберігання речей. Не залишайте папір, посуд або їжу у камері, коли ви нею не користуєтеся.

Мікрохвильова піч належить до обладнання Групи 2 ISM, в якому спеціально генерується радіочастотна енергія, що використовується у формі електромагнітного випромінювання для обробки продуктів.

Ця піч належить до Класу В і підходить для застосування в будинках, напряму підключених до мережі енергії низької напруги, яка постачається у будинки для використання в побутових цілях.

Мікрохвильову піч не слід вбудовувати в кухонні меблі, якщо її робота в таких умовах не була попередньо протестована.



Увага: При появі диму вимкніть прилад, витягніть вилку з розетки і відчиніть дверцята, щоб загасити полум'я. Ніколи не користуйтеся для цього водою.



Увага: Дітям та німецьким людям дозволяйте користуватися мікрохвильовою піччю без нагляду

лише у тому разі, якщо вони отримали необхідні інструкції і можуть користуватися нею у безпечний спосіб та усвідомлюють небезпеку неправильного користування нею.



Навколо дверцят може з'являтися пара, вони можуть вкриватися імлюю, а під дверцятами під час приготування їжі можуть навіть з'являтися краплинки води - все це цілком нормально. Це є ознаками звичайної конденсації, викликані нагріванням продуктів, і не позначається негативно на безпеці користування піччю. Дверцята не розроблені для повного закриття внутрішньої камери печі.

Не крутіть поворотний столик рукою. Це може призвести до поломки.

Якщо користуватися металевим посудом, це зазвичай призводить до іскріння. А постійне іскріння може ушкодити прилад. Перервіть виконання програми і перевірте стан посуду.

Необхідно дбати про те, щоб вентиляційні отвори на верхній, задній, бічній та нижній поверхнях печі не були перекриті.



Увага: Не використовуйте цю піч з комерційною метою. Вона призначена виключно для роботи в домашніх умовах.

Розпаковування



Розпаковуючи прилад, переконайтеся, що він не має дефектів. У разі виявлення дефектів або відсутності яких-небудь частин негайно повідомте

4 EMS21400 UK

про це торговельний заклад, де ви придбали прилад.

Піч, її деталі або аксесуари до неї можуть бути загорнуті в захисну плівку. У такому разі її слід зняти, перш ніж користуватися піччю. Не залишайте пакувальні матеріали у місцях, де їх можуть узяти діти, щоб гратися ними. Це може бути небезпечним.

Безпечний посуд

Більша частина скляного, керамічного та жаростійкого посуду чудово підходить для використання в мікрохвильовій печі. Мікрохвильова енергія, як правило, не нагріває скляні

та керамічні предмети, але такий посуд може стати гарячим через передачу тепла від страви до посуду. Виймаючи продукти з печі, користуйтеся рукавичками.

Рекомендації щодо застосування посуду й аксесуарів

Для приготування страв у мікрохвильовій печі можна застосовувати різноманітний посуд і матеріали. Задля власної безпеки і щоб уникнути псування посуду та ушкодження печі, обирайте такий посуд і матеріали, які підходять для відповідного методу готування. Наведений нижче перелік містить загальні рекомендації.

Матеріал	Посуд	Режим експлуатації	
		Мікрохвильова піч	Гриль
Кераміка і скло	Жаротривка кераміка	ТАК	ТАК
	Жаротривкий скляний посуд	ТАК*1	ТАК
	Скляний посуд з оздобленням металом	НІ	НІ
	Скло зі свинцевого кришталю	НІ	НІ
Порцеляна	Без оздоблення металом	ТАК	ТАК
Гончарні вироби		ТАК	ТАК
Пластик	Мікрохвильов а піч	ТАК	НІ
	Жаротривкий посуд	ТАК	НІ
	Пластикове пакування	ТАК	НІ

Метал	Деко для випічки	НІ	ТАК
	Алюмінієва фольга	ТАК	ТАК
Папір	Чашки, тарілки, рушники	ТАК	НІ
	Вощений папір	ТАК	НІ
Дерево		НІ	НІ
Акcesуари	Решітка для гриля	НІ	ТАК
	Поворотний столик	ТАК	ТАК

ТАК: Посуд і акcesуари, які можна використовувати як використовувати не слід

НІ: Посуд і акcesуари,

*1 Лише за відсутності оздоблення металом.

*2 Лише якщо глазур не містить домішок металу.

*3 Застосуйте фольгу лише для накривання, надмірне її застосування може призвести до іскріння.

Як перевірити, чи підходить посуд для мікрохвильової печі

може призвести до нагрівання до надто високої температури або займання.

Потрібно перевірити, чи підходить посуд для використання у мікрохвильовій печі

Переважна частина пластикового посуду, чашок, контейнерів для холодильників і пластмасового пакування може використовуватися в мікрохвильовій печі. Зверніться до інструкцій виробника, щоб дізнатися, чи придатний пластиковий посуд для мікрохвильової печі. Не користуйтеся пластиковим посудом, якщо треба нагріти продукти з високим вмістом жиру або цукру, бо вони розігріваються до високої температури, під дією якої деякі види пластику можуть плавитися.

Поставте посуд у мікрохвильову піч разом зі склянкою, наполовину наповненою водою. Увімкніть нагрівання на повну потужність на одну хвилину. Якщо посуд нагрівся, ним користуватися не слід. Якщо він лише трошки потеплішав, ви можете користуватися ним для підігрівання страв, але готувати в ньому не можна. Якщо ж посуд має кімнатну температуру, він підходить для приготування в ньому страв у мікрохвильовій печі.

Розігріваючи або готуючи страви у пластиковому чи паперовому посуді або в посуді з інших легкозаймистих матеріалів, не залишайте піч без нагляду й час від часу заглядайте в неї.

Паперові серветки, вощений папір, паперові рушники, тарілки, чашки, коробки, пакування для зберігання в холодильнику та картонне пакування - дуже зручне начиння. Ніколи не ставте такі речі у мікрохвильову піч, якщо в них немає продуктів, які поглинали б енергію. Порушення цього правила

Металевий посуд і посуд з оздобленням із металу не слід використовувати в мікрохвильовій печі, за винятком випадків, коли його рекомендують для такого використання.

Посуд із вузькою шийкою, наприклад пляшки, не слід використовувати для

6 EMS21400 UK

приготування страв у мікрохвильовій печі.

Знімаючи кришку чи відкриваючи посуд, зважайте на безпеку опіків парою.

Контейнери з фольги

Неглибокі контейнери з фольги можна безпечно використовувати для підігрівання продуктів у мікрохвильовій печі, якщо дотримуватися наведених далі правил.

1. Глибина контейнерів з фольги не повинна перевищувати 3 см (1 1/4 дюйма).
2. Кришками з фольги користуватися не можна.
3. Контейнери з фольги мають бути заповнені продуктами щонайменше на дві третини. Порожні контейнери ставити в мікрохвильову піч категорично забороняється.
4. Контейнери з фольги слід ставити в мікрохвильову піч поодиноці і так, щоб вони не торкалися її стінок. Якщо ваша піч оснащена металевим поворотним столиком або підставкою, контейнер з фольги слід ставити на перевернуту догори дном жаротривку тарілку.
5. Контейнери з фольги в жодному разі не можна повторно використовувати у мікрохвильовій печі.

Якщо мікрохвильова піч працювала понад 15 хвилин, то перш ніж вмикати її знову, дайте їй охолонути.

Під час готування посуд та поворотний столик можуть стати гарячими; виймаючи щось з печі, будьте дуже обережні. Радимо робити це в рукавичках або за допомогою ганчірки.

Пам'ятайте, що на підігрівання або приготування страв у контейнерах з алюмінієвої фольги може йти більше часу, ніж звичайно, тому, перш ніж подавати страву, переконайтеся в її готовності.

Безпечні продукти

Не нагрівайте в мікрохвильовій печі продукти у консервних бляшанках. Перекладіть продукти до підходящого посуду.

У мікрохвильовій печі не можна смажити у фритюрі: оскільки температуру жиру неможливо контролювати, можуть виникнути небезпечні ситуації.

Попкорн можна готувати в мікрохвильовій печі, але лише у спеціальній упаковці або посуді, призначеному спеціально для цього. Готуючи попкорн, у жодному разі не залишайте мікрохвильову піч без нагляду.

Якщо ви готуєте продукти із скоринкою, що не має отворів (пор), проколите її, щоб запобігти накопиченню всередині пари і різкого розтріскування скоринки. Для прикладу: до продуктів, які необхідно проколювати, належать яблука, картопля, куряча печінка і яєчні жовтки.

Вміст пляшечок та баночок із дитячим харчуванням необхідно збовтати або струснути. Щоб уникнути опіків, обов'язково перевірте його температуру, перш ніж давати дитині.



Увага: Рідини та інші продукти не можна нагрівати у герметично закритому посуді, оскільки він може вибухнути.



Увага: Нагрівання напоїв у мікрохвильовій печі може привести до вибухового закипання з запізненням; тому брати в руки посуд необхідно дуже обережно.



Увага: При нагріванні рідин, напр., супів, соусів та напоїв у мікрохвильовій печі їх температура може піднятися вище температури кипіння без ознак кипіння (бульбашок). Це може призвести до несподіваного витікання гарячої рідини через край. Щоб запобігти цьому, необхідно дотримуватися таких правил:

Не користуйтеся посудом з прямими стінками і вузькою шийкою.

Не перегрівайте надміру.

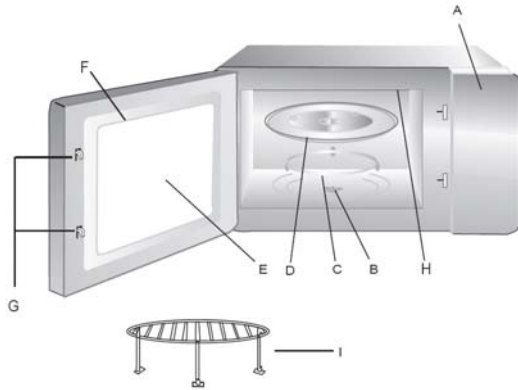
Перш ніж ставити посуд у піч, перемішайте його вміст, і коли пройде половина часу нагрівання, перемішайте його знову.

По завершенні нагрівання дайте йому трохи постояти в печі, перемішайте вміст знову і лише потім обережно вийміть посуд з печі.



Увага: Деякі продукти (зокрема, цілі яйця) та закритий герметично посуд (наприклад, закриті скляні банки) можуть бути вибухонебезпечними, їх не можна нагрівати у цій мікрохвильовій печі. Інколи вибухати можуть і яйця, зварені без шкаралупи. Завжди проколуйте жовток, а потім обов'язково накрийте яйце кришкою і почекайте одну хвилину, перш ніж її знімати.

Опис виробу Інструкції з експлуатації мікрохвильової печі



Назви та функції елементів

- A. Панель керування
- B. Вал приводу для поворотного столика
- C. Підставка під поворотний столик та вісь обертання у комплекті. Поставте підставку для підтримки поворотного столика на дно мікрохвильової печі
- D. Скляний поворотний столик. Для приготування потрібно покласти продукти у відповідній ємності на цю тацю. Не використовуйте піч без поворотного столика
- E. Вікно для спостереження. Через це вікно можна спостерігати за приготуванням їжі
- F. Дверцята печі й ущільнювач. Під час приготування дверцята завжди повинні бути зачиненими, а фасади - без бруду та залишків їжі
- G. Замикайте за допомогою гачка і системи блокування
- H. Гриль
- I. Решітка для грилю

Як встановити поворотний столик

1. Переконайтеся, що вал приводу для поворотного столика розташований в отворі на дні печі та з'єднаний із D' штифтом поворотного двигуна
2. Установіть комплект із підставкою для поворотного столика та віссю обертання концентрично до валу приводу
3. Установіть скляний поворотний столик на комплекс із підставкою для столика та віссю обертання й легенько повертайте, доки він не заїде на вал приводу

Примітка.

- Ніколи не ставте поворотний столик догори дном.
- Під час кожного приготування слід користуватися поворотним столиком, підставкою та валом приводу.
- Завжди ставте всю їжу та контейнери з їжею на поворотний столик
- Цей поворотний столик обертається за годинниковою стрілкою і проти неї. Це цілком нормально.

Панель керування:



Символи на дисплеї



Старт



Мікрохвильова піч



Захист від дітей



Гриль



Таймер



Комбі



Час доби



Разморожування



Грами



Авторозморожування



Вага

Перед першим застосуванням

УВАГА!

Ця піч підтримує функцію енергозбереження, яка називається «Економний режим».

Примітка 1. Під час першого підключення печі до джерела електричного живлення функцію «Економний режим» увімкнено за промовчанням.

Примітка 2. Функція «Економний режим» вимикає пристрій через 3 хвилини після завершення будь-якого циклу готування, тобто цифровий дисплей вимикається. Цю функцію розроблено, щоб скоротити споживання енергії до нуля під час простою пристрою.

Примітка 3. У вікні дисплея можна вибрати й увімкнути годинник. Якщо вибрано годинник «Час доби», функція «Економний режим» вимикається.

УВАГА!

Можна вибрати один із варіантів:

1. годинник «Час доби»
АБО
2. функцію енергозбереження «Економний режим».

НЕМОЖЛИВО одночасно вибрати функцію «Економний режим» і годинник «Час доби».

1. Установка годинника:

1. Відкрийте дверцята.
2. Натисніть та утримуйте кнопку «Старт +30с» протягом 5 секунд.
3. Піч подасть звуковий сигнал, який свідчитиме, що вона перейшла до режиму «Час доби», а на цифровому дисплеї одночасно блиматимуть позначка «12 год» і символ годинника.
 - 4а. Щоб встановити час доби у 12-годинному форматі:
 - вкажіть години, повертаючи перемикач «Час/вага».
 - натисніть кнопку «Старт +30с». Обране значення годин підтверджується та перестає миготіти, і починають миготіти цифри для встановлення хвилин
 - вкажіть хвилини, повертаючи перемикач «Час/вага».
 - натисніть кнопку «Старт +30с». Обране значення хвилин підтверджується та перестає миготіти. На дисплеї відображається час доби і миготить двокрапка між годинами та хвилинами. Символ годинника теж світиться.
 - 4б. Щоб встановити час доби у 24-годинному форматі:
 - Натисніть кнопку «Старт +30с» ще раз. На дисплеї почне блимати позначка «24 год».
 - вкажіть години, повертаючи перемикач «Час/вага».
 - натисніть кнопку «Старт +30с». Обране значення годин підтверджується та перестає миготіти, і починають миготіти цифри для встановлення хвилин

- вкажіть хвилини, повертаючи перемикач «Час/вага».

- натисніть кнопку «Старт +30с». Обране значення хвилин підтверджується та перестає миготіти. На дисплеї відображається час доби і миготить двокрапка між годинами та хвилинами.

Примітка 1. Якщо вийняти їжу з печі та закрити дверцята, дисплей відобразитиме час доби.

Примітка 2. Якщо протягом циклу готування натиснути кнопку «Стоп/Скасування» 3 рази, дисплей відобразить час доби.

Щоб відновити функцію «Економний режим» після встановлення часу доби, виконайте такі дії.

1. Відкрийте дверцята, натисніть і утримуйте кнопку «Старт +30 с» протягом 5 секунд. На дисплеї з'явиться позначка «12 год».
2. Ще раз натисніть кнопку «Старт +30 с». На дисплеї з'явиться позначка «24 год».
3. Ще раз натисніть кнопку «Старт +30 с». На дисплеї з'явиться позначка «Екон».
4. Закрийте дверцята. Піч перейде до «Економного режиму», після чого розпочнеться трихвилинний зворотний відлік.

Примітка. Якщо після початку зворотного відліку «Економного режиму» один раз натиснути кнопку «Стоп/Скасування», дисплей буде негайно очищено.

2. «Економний режим»

УВАГА!

Наведена нижче функція енергозбереження доступна, лише якщо вибрано «Економний режим». Ця функція НЕДОСТУПНА, якщо вибрано годинник «Час доби».

- Після завершення вибраного циклу готування в «Економному режимі» піч вимикається.
- На дисплеї відображається вибраний рівень потужності з попереднього циклу готування.
- За 3 хвилини піч перейде до «Економного режиму», а потім розпочнеться трихвилинний зворотний відлік.
- На дисплеї відобразиться позначка «Екон», а потім символи 2:57, 2:56, 2:55, знову позначка «Екон», а потім символи 2:51, 2:50, 2:49, доки не мине 3 хвилини.
- Після завершення трихвилинного зворотного відліку в «Економному режимі» цифровий дисплей буде вимкнено.

Примітка 1. Якщо вийняти їжу з печі та закрити дверцята, на дисплеї відобразиться позначка

12 EMS21400 UK

«Екон», після чого розпочнеться трихвилинний зворотний відлік.

Примітка 2. Якщо під час циклу готування 3 рази натиснути

кнопку «Стоп/Скасування», на дисплеї відобразиться позначка «Екон», після чого розпочнеться трихвилинний зворотний відлік.

Примітка 3. Можна припинити зворотний відлік в «Економному режимі», виконавши одну з таких дій:

- відкрити дверцята, або
- повернути селектор потужності, або
- повернути селектор часу й ваги, або
- натиснути кнопку «Стоп/Скасування», або
- натиснути кнопку «Старт +30 с».

Примітка 4. Якщо після початку зворотного відліку «Економного режиму» один раз натиснути кнопку «Стоп/Скасування», дисплей буде негайно очищено.

Експлуатація

УВАГА!

Якщо натиснути кнопку «Стоп/Скасування», вибраний цикл готування буде завершено.

3. Готування в мікрохвильовій печі.

Верхній перемикач потужності використовується для обрання рівня потужності мікрохвильової

печі, а нижній перемикач «Час/вага» - для встановлення бажаного часу готування до 90 хвилин.

Поверніть перемикач «Час/вага», щоб обрати час приготування згідно позначок, наведених у таблиці, що нижче.

Між	Позначки
0 сек. ~ 5 хв.	15 сек.
5 хв. ~ 10 хв.	30 сек.
10 хв. ~ 30 хв.	1 хв.
30 хв. ~ 90 хв.	5 хв.

Виберіть рівень потужності за допомогою селектора потужності.

Натисніть кнопку «Старт +30 с».

Примітка. Рівень потужності та/або тривалість готування можна змінити в будь-який час у процесі готування, змінивши настройку тривалості або потужності.

Примітка. Якщо під час готування вибрано рівень потужності для розморожування, на дисплеї відобразиться число 180 (рівень потужності для розморожування). Якщо вибрано положення таймера на одну хвилину, на дисплеї відобразяться символи 0:00.

Наприклад, для готування протягом 5 хвилин з потужністю 700 Вт:

1. Оберіть потужність 700 Вт за допомогою перемикача потужності
2. Поверніть перемикач «Час/вага» за годинниковою стрілкою, доки на дисплеї не з'явиться 5:00
3. Натисніть кнопку «Старт +30с»

4. Готування на грилі.

Верхній перемикач потужності використовується для обрання функції грилю, а нижній перемикач «Час/вага» - для встановлення бажаного часу готування до 90 хвилин.

Для підняття положення їжі всередині печі використовуйте решітку для гриля, що встановлюється на поворотний столик

Поверніть перемикач «Час/вага», щоб обрати час приготування згідно позначок, наведених у таблиці, що нижче.

Між	Позначки
0 сек. ~ 5 хв.	15 сек.
5 хв. ~ 10 хв.	30 сек.
10 хв. ~ 30 хв.	1 хв.
30 хв. ~ 90 хв.	5 хв.

Виберіть функцію гриля за допомогою селектора потужності.

Натисніть кнопку «Старт +30 с».

Примітка. Селектор гриля та/або тривалість готування можна

змінити в будь-який час у процесі готування, змінивши настройку тривалості або функції.

Примітка. Якщо під час готування вибрано рівень потужності для розморожування, на дисплеї відобразиться число 180 (рівень потужності для розморожування). Якщо вибрано положення таймера на одну хвилину, на дисплеї відобразяться символи 0:00.

Наприклад, для готування страви на грилі протягом 12 хвилин:

1. Встановіть перемикач потужності у положення «гриль»
2. Поверніть перемикач «Час/вага» за годинниковою стрілкою, доки на дисплеї не з'явиться 12:00:00
3. Натисніть кнопку «Старт +30с»

5. Готування страв у режимі мікрохвильової печі і грилю.

Верхній перемикач потужності використовується для обрання комбінованого режиму грилю і мікрохвиль, а нижній перемикач «Час/вага» - для встановлення бажаного часу готування до 90 хвилин. Передбачено два положення комбінованого режиму грилю і мікрохвиль: перший - на 240 Вт потужності мікрохвиль і другий - на 450 Вт потужності мікрохвиль.

14 EMS21400 UK

Для підняття положення їжі всередині печі використовуйте решітку для гриля, що встановлюється на поворотний столик

Поверніть перемикач «Час/вага», щоб обрати час приготування згідно позначок, наведених у таблиці, що нижче.

Між	Позначки
0 сек. ~ 5 хв.	15 сек.
5 хв. ~ 10 хв.	30 сек.
10 хв. ~ 30 хв.	1 хв.
30 хв. ~ 90 хв.	5 хв.

Виберіть функцію сполучення мікрохвиль і гриля за допомогою селектора потужності. Можна вибрати гриль із мікрохвилями потужністю 240 Вт або гриль із мікрохвилями потужністю 450 Вт.

Натисніть кнопку «Старт +30 с».

Примітка. Селектор мікрохвиль і гриля та/або тривалість готування можна змінити в будь-який час у процесі готування, змінивши настройку тривалості або функції.

Примітка. Якщо під час готування вибрано рівень потужності для розморожування, на дисплеї відобразиться число 180 (рівень потужності для розморожування). Якщо вибрано положення таймера на одну хвилину, на дисплеї відобразяться символи 0:00.

Наприклад, для готування страви у комбінованому режимі грилю і мікрохвиль (240 Вт) протягом 12 хвилин:

1. Встановіть перемикач потужності на комбінований режим грилю і мікрохвиль 240 Вт
2. Поверніть перемикач «Час/вага» за годинниковою стрілкою, доки на дисплеї не з'явиться 12:00:00
3. Натисніть кнопку «Старт +30с»

Примітка: У комбінованому режимі страви готуються набагато швидше. Тому слід відповідно регулювати час готування

Для готування страви у комбінованому режимі грилю і мікрохвиль 450 Вт виконайте ті самі дії після встановлення перемикача потужності у відповідне положення готування у комбінованому режимі.

6. Функція «Плюс 30 секунд»

1. Якщо натиснути кнопку «Старт +30 с», коли піч перебуває в режимі очікування, тобто вона не використовується та відображається годинник «Час доби», автоматично розпочнеться готування в режимі мікрохвиль за вибраної потужності протягом 30 секунд. На дисплеї засвітиться відповідний символ.

Кожне додаткове натискання цієї кнопки додає ще 30 секунд до поточної тривалості готування. Максимальна тривалість готування, яку можна встановити, складає 90 хвилин.

2. Під час готування в режимі мікрохвиль або «Розморожування за часом» натискання кнопки «Старт» у будь-який час збільшує тривалість готування / розморожування на 30 секунд. Примітка: ця функція недоступна при роботі мікрохвильової печі в автоматичному режимі, тобто, під час роботи функції «Автоматичне розморожування за вагою».

7. Автоматичне розморожування за вагою

1. Встановіть перемикач потужності на позначці розморожування. На дисплеї почнуть блимати символи розморожування, ваги і «Г».

2. Поверніть селектор часу й ваги проти годинникової стрілки, щоб вибрати у грамах вагу замороженого продукту, який потрібно розморозити. (між 2000 та 100 г). Символ розморожування вручну буде вимкнено, а символ автоматичного розморожування та позначка «Г» продовжуватимуть блимати.

3. Натисніть кнопку «Старт +30с», щоб увімкнути функцію

автоматичного розморожування. Піч розрахує час розморожування та рівень потужності, необхідні для отримання найкращих результатів розморожування. На дисплей буде виводитись час, що залишився до кінця розморожування, і горітиме символ автоматичного розморожування.

Примітка 1: Після сплину половини часу розморожування піч зупиниться, аби ви змогли перевернути/помішати їжу, щоб полегшити розморожування.

Примітка 2: Рівень потужності або час розморожування не можна змінювати під час автоматичного розморожування

8. Розморожування за часом.

1. Встановіть перемикач потужності на позначці розморожування. На дисплеї миготітимуть символи розморожування та «Г»

2. Поверніть селектор часу та ваги за годинниковою стрілкою, щоб вибрати потрібний час для розморожування. Символ розморожування вручну продовжуватиме блимати, а символи автоматичного розморожування та позначка «Г» буде вимкнено.

3. Натисніть кнопку «Старт +30с», щоб увімкнути функцію ручного

розморожування. На дисплей буде виводитись час, що залишився до кінця розморожування, і буде блимати символ ручного розморожування.

Примітка 1: Після сплину половини часу розморожування піч зупиниться, аби ви змогли перевернути/помішати їжу, щоб полегшити розморожування.

Примітка 2: Рівень потужності та час розморожування можна змінювати під час виконання програми розморожування, але будь-які зміни рівня потужності можуть не забезпечити прийнятних результатів розморожування.

9. Таймер

Ваша піч має корисну функцію таймера, що допомагає вимірювати час для інших кухонних справ.

- 1.Оберіть таймер (потужність мікрохвиль на нулі) за допомогою перемикача потужності. На дисплеї почне блимати символ дзвіночка.
- 2.Обертайте за годинниковою стрілкою, щоб вибрати бажаний час.
- 3.Натисніть кнопку «Старт +30с». Горітиме символ дзвіночка
4. Таймер розпочне зворотний відлік.
5. Піч тричі подасть звуковий сигнал, коли час мине.

Примітка 1: Під час виконання цієї функції не виробляється мікрохвильова енергія, а також не працює лампочка печі та вентилятор

Скасування функції хвилинного таймера призведе до скасування поточної операції таймера.

10. Захист від дітей.

Піч можна перевести в неробочий стан, щоб запобігти несанкціонованому користуванню мікрохвильовою піччю, наприклад, дітьми.

У режимі очікування натисніть й утримуйте кнопку скасування протягом 5 секунд. Пролунає довгий звуковий сигнал, який означає, що увімкнуто захист від доступу дітей, і на дисплеї засвітиться символ замку від дітей.

Тепер піччю не можна користуватися, доки не буде скасовано функцію захисту від дітей:

Щоб вийти з режиму блокування від дітей, натисніть й утримуйте кнопку скасування протягом 5 секунд. Прозвучить довгий звуковий сигнал про вимкнення захисту від доступу дітей, і на дисплеї згасне символ замку від дітей.

11. Функція повернення на місце поворотного столика.

Ваша піч має корисну функцію повернення поворотного столика на місце. Поворотний столик завжди зупиняється в тому положенні, з якого починалось його обертання на початку циклу готування. Завдяки цьому посуд для готування легко вийняти з печі після закінчення готування.

Примітка. Наприкінці циклу готування піч не вимкнеться, доки таріль, що повертається, не опиниться у вихідному положенні.

12. Загальна інформація і настанови для користувача.

1. Щоразу при натисканні кнопки лунає звуковий сигнал, що підтверджує цю дію.
2. Початкове обертання ручки керування супроводжується звуковим сигналом.
3. Якщо вибрано будь-яку програму приготування, але після натискання кнопки запуску

процес приготування не починається протягом 3 хвилин, програму буде скасовано, відобразиться «час доби», або піч перейде до «Економного режиму».

4. У кінці кожного циклу готування три рази лунає звуковий сигнал.

5. Відкривання дверцят під час циклу готування зупиняє роботу мікрохвильової печі.

Для продовження готування слід натиснути кнопку «старт»

Догляд і чищення

Завжди тримайте піч чистою. Залишки їжі, що пролилася або розбризкалася, притягують мікрохвильову енергію і підгорять. Це призводить до зниження ефективності роботи печі і появи неприємних запахів.

Не намагайтеся самостійно змінювати або модифікувати конструкцію чи здійснювати ремонт будь-яких частин печі.

Ремонт має виконуватися тільки кваліфікованим майстром.

Перш ніж починати мити піч, переконайтеся, що вона виключена або від'єднана від енергопостачання.

Чищення аксесуарів (поворотного столика, підставки та решітки гриля)

Мийте їх м'яким миючим засобом, попередньо вийнявши з камери. Обережно поводьтеся з поворотним столиком.

Внутрішня частина печі і поворотний столик сильно нагріваються; тому не торкайтеся їх відразу після того, як піч працювала.

Чищення зсередини

Внутрішню частину печі слід завжди тримати чистою. Страву, що пролилася чи розбризкалася, треба витирати негайно. Залишки їжі на стінках, прокладках та поверхні дверцят поглинатимуть мікрохвильову енергію, що веде до зниження продуктивності роботи печі, і може пошкодити піч усередині. Усувайте залишки продуктів з основи печі за

допомогою м'якого рідкого миючого засобу, теплої води і м'якої ганчірки. Щоб почистити стінки печі, користуйтеся лише м'якою вологою ганчіркою, жодні рідкі засоби не повинні застосовуватися поблизу вентиляційних отворів.



Абразивні засоби, комерційні засоби для чищення духовок та сталеві мочалки категорично забороняється застосовувати для чищення мікрохвильової печі.

Щоб легше було видалити залишки страви на стінках та інших частинах мікрохвильової печі, прокип'ятіть у ній склянку води впродовж 2-3 хвилин.



Ніколи не намагайтеся видалити рештки страв з поверхонь печі ножем або іншим начинням.

Щоб позбавитися запахів усередині печі, прокип'ятіть у ній впродовж 5 хвилин чашку з водою, розчинивши в ній 2 столові ложки лимонного соку.

Чищення прокладки дверцят

Страву, що пролилася чи розбризкалася, треба витирати негайно. Залишки їжі на прокладках дверцят поглинатимуть

мікрохвильову енергію, що веде до зниження продуктивності роботи печі і може пошкодити піч усередині. Усувайте ці залишки з прокладки дверцят лише за допомогою м'якого рідкого миючого засобу, теплої води і м'якої ганчірки.

після чого їх необхідно промити чистою водою, щоб видалити залишки засобу. Протріть корпус м'якою ганчіркою.

Можна також користуватися спреями для миття вікон та універсальними спреями для кухні. Миючи корпус мікрохвильової печі, ніколи не застосовуйте абразивні засоби та мочалки для чищення, а також агресивні хімікати. Щоб попередити пошкодження робочих частин, не допускайте просочування води до вентиляційних отворів.

Догляд за корпусом

Миючи панель управління, тримайте дверцята печі відчиненими. У такий спосіб ви уникнете випадкового вмикання її. Зовнішні поверхні печі слід мити за допомогою рідкого засобу з водою,

Технічні дані

Напруга змінного струму	230 В / 50 Гц
Потужність споживання	1250 Вт
Вихідна потужність мікрохвильової печі	800 Вт
Потужність грилю (кварц)	1000 Вт
Частота мікрохвиль	2450 МГц
Розміри приладу (В x Ш x Г)	287 мм x 485 мм x 422 мм
Об'єм печі	21 літр
Вага	13,46 кг



Установка

1. Усуньте всі рекламні наліпки з дверцят.
2. Піч необхідно встановити на гладку рівну поверхню. Поверхня має бути достатньо міцною, щоб витримувати вагу (13.5 кг) печі та її вмісту. Щоб уникнути вібрацій та шуму під час роботи приладу, піч має перебувати у стабільному положенні.
3. Тримайте піч подалі від джерел тепла і води. Дія на піч тепла та води може призвести до зниження продуктивності її роботи та викликати несправність, тому подбайте про те, щоб вона була встановлена подалі від джерел тепла й води.
4. Не можна блокувати вентиляційні отвори у верхній і бічних частинах корпусу, а також ставити будь-які речі на мікрохвильову піч. Якщо вентиляційні отвори під час роботи печі будуть заблоковані, вона може перегрітися, а це може викликати несправність. З вентиляційних отворів виходить гаряче повітря, тому їх не можна блокувати. Не припустимо також, щоб між задньою стінкою печі і стіною позаду неї висіла фіранка.
5. Піч необхідно встановлювати якнайдалі від радіоприймачів і телевізорів. Ця піч відповідає вимогам ЄС щодо зниження дії радіозавад, але деякі завади можуть виникнути, якщо піч

розташована занадто близько до радіоприймача або телевізора, тому вона має стояти якнайдалі від них.

УВАГА!

Задня панель може нагріватися. Переконайтеся, що мікрохвильова піч розташована недалеко від стіни, щоб уникнути торкання до задньої панелі під час використання.



Піч можна встановлювати практично в будь-якій точці кухні. Вона має стояти на гладкій рівній поверхні, і вентиляційні отвори, а також нижня частина печі не повинні бути заблоковані (щоб повітря могло вільно циркулювати).

Підключення до електромережі

Піч постачається в комплекті зі шнуром і штепселем, розрахованими на потужність 230 В, 50 Гц та заземлену електричну розетку.

Заземлення дозволяє мінімізувати ризик у разі короткого замикання. Переконайтеся, що потужність печі відповідає показникам мережі.



Якщо піч підключається до розетки за допомогою подовжувача, він має бути заземленим.



Без заземлення цим приладом користуватися не можна.

Якщо у вас є сумніви щодо підключення печі до електромережі або якщо ви не впевнені, чи є у вас заземлення, проконсультуйтеся з електриком.

Якщо вилка на приладі не підходить до вашої розетки, необхідно викликати кваліфікованого майстра.



ЦЕЙ ПРИЛАД ПОВИНЕН БУТИ ЗАЗЕМЛЕНИЙ. Якщо прилад оснащений нерозбірною вилкою, яка не підходить до вашої розетки, вилку необхідно відрізати і встановити підходящу. Якщо потрібно замінити запобіжник на нерозбірній вилці, то необхідно знову встановити кришку запобіжника. Якщо кришка запобіжника загублена або пошкоджена, вилкою користуватися не можна, доки не буде знайдена заміна.

Підключення до електромережі




УВАГА Цей прилад має бути заземленим.

Виробник не несе жодної відповідальності за проблеми, які можуть виникнути через недотримання цих заходів безпеки.

Екологічна інформація



Символ  на виробі або на його пакуванні вказує, що він не підлягає утилізації як побутові відходи. Натомість його слід здати на відповідний пункт приймання електронного та електричного устаткування для подальшої утилізації. Дотримуючись правил утилізації виробу, ви допоможете запобігти нанесенню потенційної

шкоди навколишньому середовищу і здоров'ю людей, що може статися у разі неналежного поводження з такими відходами. За більш докладною інформацією про утилізацію цього виробу просимо звертатися до місцевих органів влади, служби вивезення та утилізації відходів або в магазин, у якому ви придбали цей виріб.

Гарантійні зобов'язання на території Європи

На цей прилад розповсюджується гарантія компанії "Електролюкс" у кожній з країн, перерахованих у списку на наступній сторінці, на термін, вказаний у гарантії на прилад або передбачений законом. Якщо ви переїхали з однієї з цих країн до іншої з цих країн, то гарантія на прилад зберігається за таких умов: -

- Дія гарантії на прилад починається з дня, коли ви вперше придбали його, доказом чого є чинний документ про купівлю-продаж, виданий продавцем приладу.
- Дія гарантії на прилад розповсюджується на той самий період і тією самою мірою і стосується робіт та запчастин, як і гарантія в країні проживання на

конкретну модель або серію приладів.

- Гарантія на прилад є персональною для початкового покупця приладу і не може бути передана іншому користувачеві.
- Прилад встановлений і використовується відповідно до інструкцій, виданих компанією "Електролюкс", і застосовується виключно в домашніх умовах, тобто не використовується в комерційних цілях.
- Прилад встановлений відповідно до всіх нормативних вимог, що діють у новій країні вашого проживання.

Положення цієї Європейської гарантії не впливають на будь-які права, гарантовані вам закон

Saturs

Drošības norādījumi	2	Tehniskie dati	17
Piederumi	4	Uzstādīšana	18
Ierīces apraksts	7	Apkārtējās vides aizsardzība	20
Pirms lietošanas pirmo reizi	9	Eiropas garantija	20
Darbība	11		
Apkope un tīrīšana	16		



Drošības norādījumi

Iebūvētie bloķējošie drošības slēdži nepieļauj mikroviļņu krāsns darbību, kad durtiņas nav aizvērtas.

Nemēģiniet aizkavēt to darbību vai darbināt mikroviļņu krāsni brīdī, kad tās durtiņas nav aizvērtas, jo darbība, kad durtiņas ir vaļā, cilvēki var tikt pakļauti mikroviļņu enerģijas iedarbībai.

Neļaujiet ēdiena vai tīrīšanas līdzekļa atliekām uzkrāties uz durtiņu blīvējuma virsmas. Tīrīšanas norādījumi atrodami sadaļā „Tīrīšana un apkope”.

Īpaša uzmanība jāpievērš tam, vai mikroviļņu krāsns durtiņas ir iespējams pareizi aizvērt un nav bojātas: (1) durvis (deformētas), (2) viras un aizbīdņi (salauzti vai nedroši), (3) durvju blīves un blīvējuma virsma.



Brīdinājums: Ja durvis, viras/aizbīdņi vai durvju blīves ir bojātas, mikroviļņu krāsni nedrīkst darbināt, kamēr to nav salabojis kvalificēts meistrs.



Brīdinājums: **Šis krāsns tehnisko apkopi un remontu drīkst veikt tikai rūpnīcā apmācīts tehniskās apkopes personāls. Ja ir nepieciešams šāds pakalpojums, sazinieties ar tuvāko kvalificētu tehniskās apkopes sniedzēju.**

Nekādā gadījumā neņemiet nost ārējo korpusu, durtiņas vai vadības paneli. Tāda rīcība var pakļaut jūs ārkārtīgi augstam spriegumam.

Novietojiet un uzstādiet šo krāsni tikai saskaņā ar „uzstādīšanas noteikumiem”, kas atrodami šajā rokasgrāmatā.

Izmantojiet šo ierīci tikai tās paredzētajam nolūkam, kas aprakstīts šajā rokasgrāmatā. Neizmantojiet kodīgās ķīmikālijas šajā ierīcē. Šī veida krāsns ir īpaši pielāgota ēdiena sildīšanai, gatavošanai vai atkausēšanai. Tā nav paredzēta rūpnieciskai izmantošanai vai izmantošanai laboratorijā, kā arī izmantošanai komerciālos nolūkos. Šādas izmantošanas rezultātā garantija nebūs derīga.

Nedarbiniet tukšu krāsni. Ja nav ievietots ēdiens vai ūdens, kas varētu

absorbēt mikroviļņu enerģiju, var tikt bojāta magnetrona lampa.

Neuzglabājiet šo ierīci ārpus telpām. Neizmantojiet šo ierīci ūdens tuvumā.

Nemēģiniet žāvēt drēbes vai avīzes mikroviļņu krāsnī. Šīs lietas var uzliesmot.

Neizmantojiet krāsni uzglabāšanas nolūkiem. Neatstājiet krāsnī papīra izstrādājumus, ēdiena gatavošanas piederumus vai ēdienu, kad to neizmantojat.

Mikroviļņu krāsns ir 2 ISM grupas ierīce, kurā radiofrekvences enerģija tiek intensīvi ražota un izmantota elektromagnētiska starojuma veidā, lai apstrādātu pārtikas produktus.

Šī krāsns ir B klases ierīce, kas piemērota lietošanai mājās apstākļos un iestādēs, kas tieši pieslēgtas zema sprieguma elektroapgādes tīklam, kas ar elektrību apgādā dzīvojamās mājas.

Mikroviļņu krāsns nav uzstādāma skapī, ja vien tā nav iepriekš pārbaudīta tajā.



Brīdinājums: Ja ierīce izdala dūmus, izslēdziet ierīci vai atvienojiet to no elektrības padeves un neveriet vaļā durtiņas, lai tiktu noslāpētas liesmas, ja tādas ir. Dzēšanā neizmantojiet ūdeni.



Brīdinājums: Bērniem vai nespēcīgiem cilvēkiem atļaujiet lietot mikroviļņu krāsni bez uzraudzības tikai tādā gadījumā, ja ir sniegti atbilstoši norādījumi, lai bērns vai nespēcīgs cilvēks būtu spējīgs izmantot krāsni drošā veidā un apzināties nepareizas lietošanas izraisītās briesmas.



Diezgan parasta parādība ir tvaiku izplatīšanās ap durvīm, durtiņu stikla

aizsvīšana vai ūdens pilienu parādīšanās zem durtiņām gatavošanas cikla laikā. Tā ir tikai kondensācija, ko rada ēdiena karstums, un tas neietekmē krāsns drošību. Durtiņas nav paredzētas, lai pilnībā noblīvētu krāsns dobumu.

Negrieziet paliktni ar roku palīdzību. Tas var izraisīt nepareizu paliktņa darbību.

Dzirksteļošana krāsnī mikroviļņu darbības laikā parasti rodas no metāla piederumu lietošanas. Tomēr ilgstoša dzirksteļošana var bojāt ierīci. Pārtrauciet programmu un pārbaudiet piederumu.

Jāpievērš uzmanība tam, lai netiktu nosprostotas ventilācijas atveres krāsns virspusē, aizmugurē, sānos un apakšpusē.



Brīdinājums: Neizmantojiet šo krāsni komerciāliem mērķiem. Šī krāsns ir paredzēta lietošanai tikai mājās apstākļos.

Izsaiņošana



Kad izsaiņojat krāsni, pārliecinieties, vai tā nav bojāta. Par bojājumiem vai jebkuru iztrūkstošu detaļu nekavējoties jāziņo pārdevējam.

Krāsns, tās daļas vai piederumi var būt iesaiņoti aizsargājošā folijā. Ja tā ir, pirms krāsns lietošanas šī folija jānoņem. Neatstājiet iesaiņojuma materiālu vietā, kur mazi bērni varētu spēlēties ar to. Tas var būt bīstami.

4 EMS21400 LV

Piederumu drošība

Lielākā daļa stikla, stikla keramikas un karstumizturīgi stikla piederumi ir teicami piemēroti izmantošanai mikroviļņu krāsnī. Lai gan mikroviļņu enerģija neuzkarsē vairumu stikla

un keramikas priekšmetu, šie piederumi var uzkarst, jo karstums tiek pārnesti no pārtikas uz trauku. Trauku izņemšanai no krāsns ieteicams izmantot virtuves cimdus.

Krāsns piederumu lietošanas pamācība

Ir daudzi piederumi un materiāli, kurus var izmantot ēdiena pagatavošanai mikroviļņu krāsnī. Jūsu drošības nolūkos, kā arī lai nebojātu piederumus un krāsnī, katrai ēdiena gatavošanas metodei izvēlieties piemērotus piederumus un materiālus. Zemāk esošais saraksts ir vispārīgs.

Materiāls	Piederumi	Darbības režīms	
		Mikroviļņi	Grils
Keramika un stikls	Karstumizturīgi izstrādājumi	JĀ	JĀ
	Karstumizturīgi stikla izstrādājumi	JĀ*1	JĀ
	Stikla izstrādājumi ar metāla rotājumiem	NĒ	NĒ
	Svina kristāla trauki	NĒ	NĒ
Porcelāns	Bez metāla rotājumiem	JĀ	JĀ
Māla trauki*2		JĀ	JĀ
Plastmasas trauki	Mikroviļņu krāsns karstuma izturīgi izstrādājumi	JĀ	NĒ
	letinamā plastmasa	JĀ	NĒ
Metāls	Cepamā panna	NĒ	JĀ
	Alumīnija folija*3	JĀ	JĀ
Papīrs	Krūzes, šķīvji, dvieļi	JĀ	NĒ
	Cepamais papīrs	JĀ	NĒ
Koks		NĒ	NĒ
Piederumi	Grila restes	NĒ	JĀ
	Rotējošais paliktnis	JĀ	JĀ

JĀ: Izmantojamie piederumi NĒ: Piederumi nav izmantojami

*1 Tikai tādā gadījumā, ja nav metāla rotājumu.

*2 Tikai tādā gadījumā, ja glazūra nesatur metālu.

*3 Alumīnija foliju izmantojiet tikai pārklāšanas nolūkiem, liela tās daudzuma lietošana var izraisīt dzirksteļošanu.

Ēdienu gatavošanai paredzēto piederumu piemērotības pārbaude

Piederumi ir jāpārbauda, lai pārlicinātos, vai tie ir piemēroti izmantošanai mikroviļņu krāsnīs.

Ielejiet traukā pusglāzi ūdens un ievietojiet trauku mikroviļņu krāsnī. Karsējiet to ar pilnu jaudu vienu minūti. Ja trauks pēc tam ir karsts, to nevajadzētu izmantot. Ja tas ir tikai nedaudz silts, to var izmantot ēdiena uzsildīšanai, bet ne gatavošanai. Ja trauks ir istabas temperatūrā, tas ir piemērots ēdiena gatavošanai ar mikroviļņiem.

Papīra salvetes, cepamais papīrs, papīra dvieļi, šķīvji, krūzes, kartona izstrādājumi, saldēšanas iesaiņojums un kartons ir ļoti piemēroti piederumi. Vienmēr pārlicinieties, vai trauki ir piepildīti ar ēdienu, jo ēdiens absorbē enerģiju, tādējādi novēršot pārkaršanas un uzliesmošanas iespēju.

Daudzi plastmasas trauki, krūzes, saldēšanas trauki un plastmasas plēves ir izmantojami mikroviļņu krāsnī. Ievērojiet ražotāja norādījumus attiecībā uz plastmasas lietošanu mikroviļņu krāsnī. Nelietojiet plastmasas piederumus ar ēdienu, kas satur lielu tauku vai cukura daudzumu, jo šādi ēdieni sasniedz augstu temperatūru un var izkausēt dažus plastmasas izstrādājumus.

Neatstājiet krāsni bez uzraudzības un laiku pa laikam pārbaudiet tās darbību, kad sildāt vai gatavojat tajā ēdienu plastmasas, papīra vai cita veida viegli uzliesmojošos traukos.

Mikroviļņu krāsnī nedrīkst lietot metāla piederumus un piederumus ar metāla rotājumiem, ja vien tie nav īpaši ieteikti lietošanai mikroviļņu krāsnī.

Trauki ar šauru atveri, piemēram, pudeles, nav lietojami ēdiena gatavošanai ar mikroviļņu palīdzību.

Esiet piesardzīgi, kad no trauka ņemat nost vāku vai ietinamo, lai izvairītos no tvaika radītiem apdegumiem.

Folijas trauki

Seklus folijas traukus var droši izmantot, lai uzsildītu ēdienu mikroviļņu krāsnī, ja tiek ievēroti šādi nosacījumi:

1. Folijas trauki nedrīkst būt dziļāki par 3 cm (1 1/4").
2. Nedrīkst izmantot folijas vākus.
3. Vismaz divām trešdaļām no folijas trauka jābūt pilnām ar ēdienu. Nedrīkst izmantot tukšus traukus.
4. Folijas trauki mikroviļņu krāsnī lietojami atsevišķi, un tie nedrīkst saskarties ar krāsns sienām. Ja jūs mikroviļņu krāsnij ir metāla rotējošais paliktņis vai ēdiena gatavošanas restes, folijas trauks jānovieto uz otrādi apgriezta šķīvja, kas piemērots lietošanai krāsnī.
5. Nekad nedrīkst atkārtoti lietot folijas traukus mikroviļņu krāsnī.

Ja mikroviļņu krāsns ir darbināta 15 minūtes vai ilgāk, ļaujiet tai atdzist, pirms lietojat to atkal.

Lietošanas laikā virtuves trauki un rotējošais paliktņis var sakarst; esiet ļoti piesardzīgi, izņemot tos no krāsns. To darot, ieteicams izmantot virtuves cimdu vai drānu.

Atcerieties, ka, izmantojot alumīnija folijas traukus, ēdiena uzsildīšanas vai gatavošanas laiks var būt ilgāks nekā parasti! Pirms ēdiena likšanas uz galda pārlicinieties, vai tas ir pietiekami karsts.

Ēdiena drošība

Nesildiet mikroviļņu krāsnī ēdienu skārda traukos. Ievietojiet ēdienu piemērotos traukos.

Mikroviļņu krāsnī nedrīkst cept ēdienus ar piesātinātu tauku saturu, jo tauku temperatūra nav kontrolējama un var rasties bīstamas situācijas.

Mikroviļņu krāsnī var pagatavot popkornu, bet tikai speciālos iepakojumos

vai, izmantojot piederumus, kas paredzēti īpaši šim nolūkam. Šādu gatavošanu nekad nedrīkst atstāt bez uzraudzības.

Caurduriet ēdienus, kam nav porainas mizas vai apvalka, lai nepieļautu tvaiku koncentrēšanos un pārsprāgšanu.

Vajadzētu caurdurt ābolus, kartupeļus, vistas aknas un olas dzeltenumus.

Barošanas pudelīšu saturs un mazu bērnu pārtikas burciņas ir jāapmaisa vai jāsakrata un pirms pasniegšanas jāpārbauda to temperatūra, lai izvairītos no apdegumiem.



Brīdinājums: Daži produkti, piemēram, veselas olas un cieši noslēgti trauki (slēgtas stikla burkas), var eksplodēt, tāpēc nav karsējami šajā krāsnī. Dažkārt olas, kas tiek vārītas bez čaumalas, var uzsprāgt gatavošanas laikā. Vienmēr pārduriet olas dzeltenumu, tad nosedziet un atstājiet vienu minūti, pirms noņemat vāku.



Brīdinājums: **Šķidrumus un citus ēdienus nedrīkst karsēt cieši noslēgtos traukos, jo tie var eksplodēt.**



Brīdinājums: **Dzērienu sakarsēšana ar mikroviļņiem var izraisīt pēkšņu vārošā šķidruma izvirdumu; tādēļ, izņemot no krāsns virtuves traukus, esiet piesardzīgi.**



Brīdinājums: Karsējot šķidrumus, piemēram, zupas, mērces un dzērienus, mikroviļņu krāsnī, šķidruma uzkaršēšana vairāk par vārīšanās punktu var notikt bez burbuļošanas. Tādējādi var notikt pēkšņa karstā šķidruma pārplūšana pāri malām. Lai novērstu tādu iespēju, jāievēro:

Neizmantojiet traukus ar taisnām malām un šauriem kakliņiem.

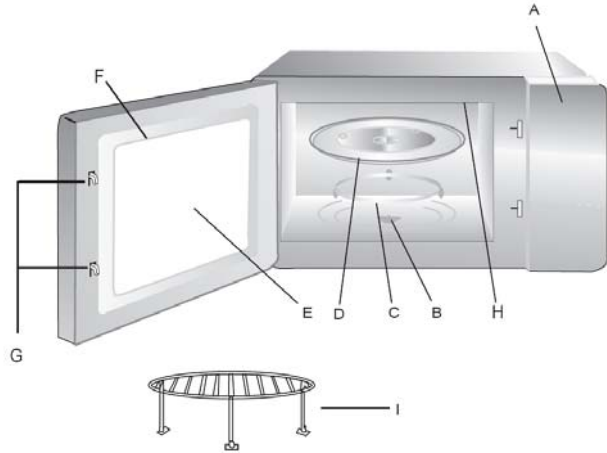
Nepārvāriet šķidrumu.

Samaisiet šķidrumu pirms trauka ievietošanas krāsnī un samaisiet to vēlreiz, kad tas jau ir pusgatavs.

Pēc karsēšanas beigām atstājiet trauku īsu brīdi mikroviļņu krāsnī, tad samaisiet šķidrumu vēlreiz pirms izņemšanas no trauka.

Ierīces apraksts

Kā lietot mikroviļņu krāsni



Detāļu nosaukumi un funkcijas

- A. Vadības panelis
- B. Rotējošā šķīvja pievads
- C. Rotējošā šķīvja balsta un rullīšu konstrukcija. Novietojiet uz mikroviļņu krāsns grīdas, lai balstītu rotējošo šķīvi
- D. Rotējošais stikla šķīvis. Lai gatavotu ēdienu, piemērotā traukā ielikta pārtika tiek novietota uz šī paliktņa. Neizmantojiet krāsni bez rotējošā šķīvja
- E. Skata lodziņš. Gatavošanas laikā pa šo lodziņu var redzēt ēdienu
- F. Krāsns durvītiņas un blīvējums. Krāsns durvītiņām gatavošanas laikā vienmēr jābūt aizvērtām un virsmām jābūt tīrām bez piekaltuša ēdiena paliekām
- G. Skavas ar fiksatoru un drošības sistēma
- H. Grils
- I. Grila restes

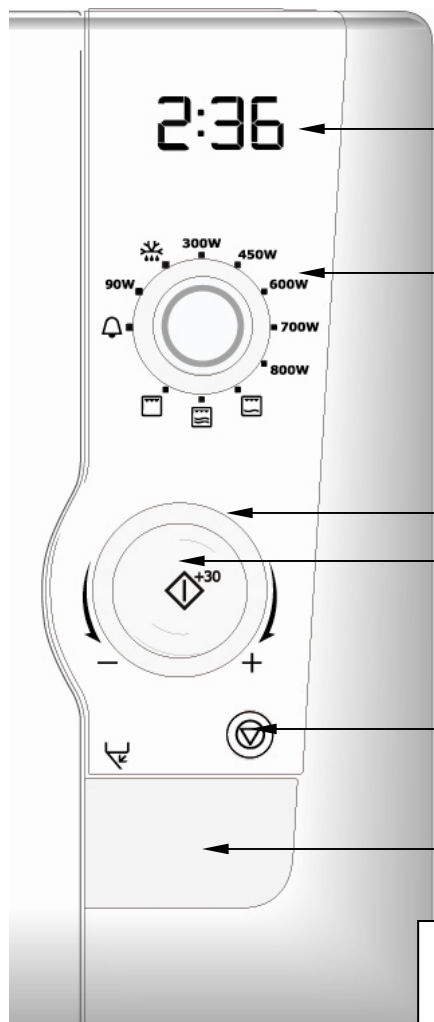
Rotējošā šķīvja uzstādīšana

1. Pārliecinieties, vai rotējošā šķīvja pievads ir ievietots mikroviļņu krāsns grīdas atverē un sastiprināts ar pievada motora 'D' vārpstu
2. Novietojiet rotējošā šķīvja balsta un rullīšu konstrukciju tā, lai pievads atrastos tā centrā
3. Novietojiet rotējošo stikla šķīvi uz rotējošā šķīvja balsta un rullīšu konstrukcijas un grieziet to uzmanīgi, līdz tas nofiksējas uz pievada

SVARĪGI

- Nekad neuzstādiet rotējošo šķīvi ar apakšu uz augšu.
- Rotējošais šķīvis, balsts un pievads ir jāizmanto gatavošanas laikā.
- Pārtika un pārtikas konteineri vienmēr jānovieto uz rotējošā šķīvja
- Rotējošais šķīvis var griezties pa labi un pa kreisi. Tas ir normāli.

Vadības panelis:



1. 1. Digitālais displejs
2. 2. Jaudas pārslēgs
3. 3. Laika/ svara pārslēgs
4. 4. Sākt +30s taustiņš
5. 5. Apturēt/Atcelt taustiņš
6. 6. Durvīņu atbloķēšanas taustiņš

Displeja simboli



Sākt



Ierīce bērnu aizsardzībai



Taimeris ar skaņas signālu



Diennakts laiks



Grami



Svars



Mikroviļņu krāsns



Grils



Kombinētā funkcija



Atkausēšana



Automātiskā atkausēšana

Pirms lietošanas pirmo reizi

SVARĪGI

Šī krāsns ir aprīkota ar enerģijas taupības funkciju 'ekonomiskais režīms'.

1. piezīme. Kad krāsns tiek pirmoreiz pieslēgta pie elektrotīkla, noklusētais iestatījums ir 'ekonomiskais režīms'.

2. piezīme. Izmantojot 'ekonomiskā režīma' funkciju, ierīce tiek izslēgta trīs minūtes pēc jebkura gatavošanas cikla beigām, t.i., digitālais displejs nav redzams. Šīs funkcijas mērķis ir pilnībā samazināt ierīces elektropatēriņu laikā, kad tā netiek lietota.

3. piezīme: Jūs varat izvēlēties un ieslēgt diennakts laiku displeja lodziņā. Ja tiek atlasīts 'diennakts laiks', 'ekonomiskā režīma' iestatījums izslēdzas.

SVARĪGI

Jūs varat izvēlēties, vai atlasīt

1. 'diennakts laiku'

VAI

2. enerģijas taupības funkciju 'ekonomiskais režīms'

NEVAR izvēlēties vienlaicīgi gan 'ekonomisko režīmu', gan 'diennakts laiku'.

1. 'Lai iestatītu 'diennakts laiku':

1. Atveriet durtiņas un atstājiet tās atvērtas.
2. Turiet nospiebtu taustiņu 'sākt +30s' aptuveni 5 sekundes.
3. No krāsns atskanēs 'skaņas signāls', kas norādīs, ka darbojas 'diennakts laika' iestatījuma režīms, un digitālajā displejā mirgos '12h' kopā ar pulksteņa simbolu.
- 4a. Lai iestatītu 'Diennakts laiku' 12 stundu režīmā:
 - grieziet laika/svara vadības regulatoru, lai iestatītu stundu;
 - nospiediet 'sākt +30s' taustiņu'.
 Izvēlētā 'stunda' tiek apstiprināta un pārstāj mirgot, minūšu cipari sāks mirgot
 - grieziet laika/svara vadības regulatoru, lai iestatītu minūtes;
 - nospiediet 'sākt +30s' taustiņu'.
 Izvēlētās 'minūtes' tiek apstiprinātas un pārstāj mirgot. Displejā ir redzams diennakts laiks, mirgo kols, kas atdala stundas un minūtes, un pulksteņa simbols paliek ieslēgts.
- 4b. Lai iestatītu 'Diennakts laiku' 24 stundu režīmā:
 - vēlreiz nospiediet 'sākt +30s' taustiņu. Displejā mirgos '24h';
 - grieziet laika/svara vadības regulatoru, lai iestatītu stundu;
 - nospiediet 'sākt +30s' taustiņu'.
 Izvēlētā 'stunda' tiek apstiprināta un pārstāj mirgot, minūšu cipari sāks mirgot;
 - grieziet laika/svara vadības regulatoru, lai iestatītu minūtes;
 - nospiediet 'sākt +30s' taustiņu'.
 Izvēlētās 'minūtes' tiek apstiprinātas un pārstāj mirgot. Displejā ir

redzams diennakts laiks un mirgo kols, kas atdala stundas un minūtes.

- 1. piezīme:** Ja no krāsns tiek izņemts pārtikas produkts, aizverot durtiņas, displejā ir redzams diennakts laiks.
- 2. piezīme:** Ja gatavošanas cikla laikā trīs reizes tiek nospiests taustiņš 'apturēt/atcelt', displejā tiek rādīts diennakts laiks.

'Ekonomiskā režīma' funkcijas atjaunošana pēc diennakts laika iestatīšanas:

1. Atveriet durtiņas un uz piecām sekundēm nospiediet pogu 'sākt +30s'. Displejā mirgos '12h'.
2. Vēlreiz nospiediet 'sākt + 30s'. Displejā mirgos '24h'.
3. Vēlreiz nospiediet 'sākt + 30s'. Displejā mirgos 'Econ'.
4. Aizveriet durtiņas. Mikrokrāsni ieslēgsies 'ekonomiskais režīms', un sāksies trīs minūšu atpakaļskaitīšana.

Piezīme: Ja pēc tam, kad uzsākta 'ekonomiskā režīma' atpakaļskaitīšana, tiek vienreiz nospiests taustiņš 'apturēt/atcelt', displejs tiks nekavējoties notīrīts.

2. 'Ekonomiskais režīms'

SVARĪGI

Tālāk aprakstītā enerģijas taupīšanas funkcija ir pieejama tikai, ja atlasīts 'ekonomiskais režīms'. Šī funkcija NAV pieejama, ja atlasīts 'diennakts laiks'.

- Kad krāsnijs ir ieslēgts 'ekonomiskais režīms' un tā ir pabeigusi izvēlēto gatavošanas ciklu, krāsns izslēdzas.
- Displejā ir redzams iepriekšējam gatavošanas ciklam izvēlētais jaudas līmenis.
- Pēc tam, kad būs pagājušas trīs minūtes, krāsnijs ieslēgsies 'ekonomiskais režīms' un sāksies trīs minūšu atpakaļskaitīšana.
- Displejā parādās paziņojums 'Econ', pēc tam 2.57, 2.56, 2.55, tad 'Econ', pēc tam 2.51, 2.50, 2.49, līdz pagājušas trīs minūtes.
- Pēc tam, kad būs beigusies 'ekonomiskā režīma' trīs minūšu atpakaļskaitīšana, digitālais displejs vairs nebūs redzams.

1. piezīme: Ja no krāsns tiek izņemts pārtikas produkts, aizverot durtiņas, displejā ir redzams 'Econ' un tiek uzsākta trīs minūšu atpakaļskaitīšana.

2. piezīme: Ja gatavošanas cikla laikā trīs reizes tiek nospiests taustiņš 'apturēt/atcelt', displejā ir redzams 'Econ' un tiek uzsākta trīs minūšu atpakaļskaitīšana.

3. piezīme: 'ekonomiskā režīma' atpakaļskaitīšanu var pārtraukt šādi:

- atverot durtiņas vai pagriežot jaudas pārslēgu, vai
- pagriežot 'laika/svara' pārslēgu, vainospiežot taustiņu 'apturēt/atcelt' nospiežot taustiņu 'sākt + 30s'

4. piezīme: Ja pēc tam, kad uzsākta 'ekonomiskā režīma' atpakaļskaitīšana, tiek vienreiz

nospiests taustiņš 'apturēt/atcelt', displejs tiks nekavējoties notīrīts.

Darbība

SVARĪGI

Nospiežot taustiņu 'apturēt/atcelt', tiek atcelts izvēlētais gatavošanas cikls.

3. Gatavošana mikroviļņu krāsnī.

Augšējais jaudas pārslēga vadības regulators tiek izmantots, lai izvēlētos mikroviļņu krāsns jaudas līmeni, un apakšējais laika/svara pārslēgs tiek izmantots, lai iestatītu vēlamo gatavošanas laiku līdz 90 minūtēm.

Pagrieziet laika/svara pārslēgu, lai izvēlētos gatavošanas laiku, un pievērsiet uzmanību šajā tabulā parādītajam vērtību pieaugumam:

Starp	Pieaugums ir
0 sek. ~ 5 min.	15 sek.
5 min. ~ 10 min.	30 sek.
10 min. ~ 30 min.	1 min.
30 min. ~ 90 min.	5 min.

Atlasiet jaudas līmeni, izmantojot jaudas pārslēgu.

Nospiediet taustiņu 'sākt + 30s'.

Piezīme: jaudas līmeni un/vai gatavošanas laiku vai mainīt jebkurā gatavošanas procesa brīdī, mainot laika vai jaudas iestatījumu.

Piezīme: Ja izvēlēts atkausēšanas jaudas līmenis, gatavošanas laikā displejā būs redzams 180 (atkausēšanas jaudas līmenis) Ja atlasīts taimeris, displejā būs redzams 0.00.

piem., lai gatavotu ēdienu 5 minūtes ar 700 vatu jaudu:

- 1.izvēlieties 700 W jaudas līmeni, izmantojot jaudas pārslēgu;
- 2.pagrieziet laika/svara pārslēgu pulksteņa rādītāja virzienā, līdz displejā ir redzams 5:00;
- 3.nospiediet 'sākt +30s' taustiņu.

4. Gatavošana, izmantojot grilu.

Augšējais jaudas pārslēga vadības regulators tiek izmantots, lai izvēlētos grila funkciju, un apakšējais laika/svara pārslēgs tiek izmantots, lai iestatītu vēlamo gatavošanas laiku līdz 90 minūtēm.

Izmantojiet grila statīvu, ko novieto uz rotējošā paliktņa, lai paceltu ēdienu augstāk krāsnī

Pagrieziet laika/svara pārslēgu, lai izvēlētos gatavošanas laiku, un pievērsiet uzmanību šajā tabulā parādītajam vērtību pieaugumam:

Starp	Pieaugums ir
0 sek. ~ 5 min.	15 sek.
5 min. ~ 10 min.	30 sek.
10 min. ~ 30 min.	1 min.
30 min. ~ 90 min.	5 min.

Nospiediet taustiņu 'sākt + 30s'.

Piezīme: grila līmeni un/vai gatavošanas laiku vai mainīt jebkurā gatavošanas procesa brīdī, mainot laika vai funkcijas iestatījumu.

Piezīme: Ja izvēlēts atkausēšanas jaudas līmenis, gatavošanas laikā displejā būs redzams 180 (atkausēšanas jaudas līmenis). Ja atlasīts taimeris, displejā būs redzams 0.00.

piem., lai grilētu ēdienu 12 minūtes:

- 1.izvēlieties grila pozīciju, izmantojot jaudas pārslēgu;
- 2.pagrieziet laika/svara pārslēgu pulksteņa rādītāja virzienā, līdz displejā ir redzams 12:00:00;
- 3.nospiediet 'sākt +30s' taustiņu.

5. Gatavošana, izmantojot grila un mikroviļņu kombināciju.

Augšējais jaudas pārslēga vadības regulators tiek izmantots, lai izvēlētos grila un mikroviļņu kombinēto funkciju, un apakšējais laika/svara pārslēgs tiek izmantots, lai iestatītu vēlamo gatavošanas laiku līdz 90 minūtēm. Ir divas grila un mikroviļņu kombinētās funkcijas pozīcijas: viena ar 240 vatu mikroviļņu jaudu un otra ar 450 vatu mikroviļņu jaudu.

Izmantojiet grila statīvu, ko novieto uz rotējošā paliktņa, lai paceltu ēdienu augstāk krāsnī

Pagrieziet laika/svara pārslēgu, lai izvēlētos gatavošanas laiku, un

pievērsiet uzmanību šajā tabulā parādītajam vērtību pieaugumam:

Starp	Pieaugums ir
0 sek. ~ 5 min.	15 sek.
5 min. ~ 10 min.	30 sek.
10 min. ~ 30 min.	1 min.
30 min. ~ 90 min.	5 min.

Atlasiet jaudas mikroviļņu/grila kombinēto funkciju, izmantojot jaudas pārslēgu. Varat atlasīt grilu ar 240 vatu mikroviļņiem un 450 vatu mikroviļņiem.

Nospiediet taustiņu 'sākt + 30s'.

Piezīme: mikroviļņu/grila kombinēto līmeni un/vai gatavošanas laiku vai mainīt jebkurā gatavošanas procesa brīdī, mainot laika vai funkcijas iestatījumu.

Piezīme: Ja izvēlēts atkausēšanas jaudas līmenis, gatavošanas laikā displejā būs redzams 180 (atkausēšanas jaudas līmenis). Ja atlasīts taimeris, displejā būs redzams 0.00.

piem., lai grilētu un gatavotu mikroviļņu krāsnī (240 W) ēdienu ēdienu 12 minūtes:

- 1.izvēlieties grila un 240 W mikroviļņu kombinēto funkciju, izmantojot jaudas pārslēgu;
- 2.pagrieziet laika/svara pārslēgu pulksteņa rādītāja virzienā, līdz displejā ir redzams 12:00:00;
- 3.nospiediet 'sākt +30s' taustiņu.

SVARĪGI Ēdiens būs gatavs ātrāk, ja izmantosiet kombinēto režīmu.

Attiecīgi noregulējiet gatavošanas laiku

Lai gatavotu ēdienu, izmantojot grila un 450 W mikroviļņu funkciju, veiciet tādas pašas darbības pēc šī alternatīvā kombinētā gatavošanas režīma izvēles, izmantojot jaudas pārslēgu.

6. Funkcija 'plus 30 sekundes'

1. Ja laikā, kad krāsns ir 'gaidīšanas' režīmā, proti, tā netiek izmantota un tiek rādīts 'diennakts laiks', tiek nospiežs taustiņš 'sākt +30s', mikroviļņu gatavošana automātiski sāksies ar jaudu, kas izvēlēta 30 sekundēm. Displejā ieslēgsies atbilstošais simbols.

Šī taustiņa papildu nospiešana, pievienos '30 sekundes' pašreizējam gatavošanas laikam. Maksimālais gatavošanas laiks, ko var ievadīt, ir 90 minūtes.

2. Mikroviļņu režīma vai funkcijas 'atkausēšana pēc laika' lietošanas laikā, nospiežot taustiņu Sākt, gatavošanas/atkausēšanas laiks tiks pagarināts par 30 sekundēm. Piezīme: šī funkcija nav pieejama, lietojot mikroviļņu krāsni automātiskajā režīmā, t.i., 'automātiskā atkausēšana pēc svara'.

7. Automātiskā atkausēšana pēc svara

1. Izvēlieties atkausēšanas jaudas līmeni, izmantojot jaudas pārslēgu. Displejā sāks mirgot atkausēšanas, svara un 'g' simboli

2. Pagrieziet 'laika/svara' pārslēgu pa kreisi, lai izvēlētos atkausējamā produkta svaru gramos (starp 2000 g un 100 g). Manuālās atkausēšanas simbols izslēgsies un turpinās mirgot automātiskās atkausēšanas simbols un 'g'.

3. Lai aktivizētu automātiskās atkausēšanas funkciju, nospiediet taustiņu 'sākt+30s'. Mikroviļņu krāsns noteiks atkausēšanas laiku un jaudas līmeni, kas nepieciešams pareizai produktu atkausēšanai. Displejā tiks parādīts atlikušais atkausēšanas laiks un sāks mirgot automātiskās atkausēšanas simbols.

1. piezīme: mikroviļņu krāsns atkausēšanas programmas darbības vidū apstāsies, lai ļautu jums apgriezt/samaisīt ēdienu, tādējādi nodrošinot vienmērīgu atkausēšanu.

2. piezīme: automātiskās atkausēšanas laikā jaudas līmeni un atkausēšanas laiku mainīt nevar

8. Atkausēšana pēc laika.

1. Izvēlieties atkausēšanas jaudas līmeni, izmantojot jaudas pārslēgu. Displejā sāks mirgot atkausēšanas un 'g' simboli

2. Lai atlasītu nepieciešamo atkausēšanas laiku, pagrieziet 'laika/svara' pārslēgu pa labi. Manuālās atkausēšanas simbols turpinās mirgot un automātiskās atkausēšanas un "g" simboli izslēgsies.

3. Lai aktivizētu manuālās atkausēšanas funkciju, nospiediet taustiņu 'sākt+30s'. Displejā tiks parādīts atlikušais atkausēšanas laiks un sāks mirgot manuālās atkausēšanas simbols.

1. piezīme: mikroviļņu krāsns atkausēšanas programmas darbības vidū apstāsies, lai ļautu jums apgriezt/samaisīt ēdienu, tādējādi nodrošinot vienmērīgu atkausēšanu.

2. piezīme: Atkausēšanas programmas darbības laikā var mainīt jaudas līmeni un atkausēšanas laiku, taču jaudas līmenī veiktās izmaiņas var sniegt neapmierinošus atkausēšanas rezultātus.

9. Virtuves taimeris

Jūsu krāsns ir aprīkots ar lietderīgu virtuves taimera funkciju, kas ļaus jums gatavošanas laikā brīvi veikt citus darbus virtuvē.

1. Iestatiet virtuves taimeri (neizmanto mikroviļņu krāsns jaudu)

ar jaudas pārslēga palīdzību. Displejā sāks mirgot zvana simbols.

2. Grieziet pulksteņa rādītāja virzienā, lai izvēlētos nepieciešamo laiku.

3. Nospiediet 'sākt +30s' taustiņu. Izgaismosies zvana simbols

4. Taimeris uzsāks atpakaļskaitīšanu.

5. Kad laiks būs pagājis, būs dzirdami trīs 'skaņas signāli'.

1. piezīme: šīs funkcijas laikā netiek radīta mikroviļņu enerģija un krāsns lampa un dzesējošais ventilators nedarbojas

Atceļot taimera funkciju, tiks atcelta pašreizējā taimera darbība.

10. Bērnu drošības funkcija.

Ja vēlaties, lai ierīci nelietotu personas, kurām to nav atļauts darīt, piemēram, bērni, ierīces darbību var nobloķēt

'Gaidīšanas' režīmā turiet nospiestu taustiņu Atcelt trīs sekundes.

Dzirdēsiet ilgstošu 'skaņas signālu', kas norādīs, ka ir aktivizēta bērnu drošības funkcija, un displejā iedegsies bērnu drošības funkcijas simbols.

Tagad mikroviļņu krāsni nevar lietot, kamēr nav izslēgta bērnu drošības funkcija:

Lai deaktivizētu 'bērnu drošības funkciju', turiet nospiestu taustiņu Atcelt 3 sekundes. Dzirdēsiet ilgstošu 'skaņas signālu', kas norādīs, ka ir deaktivizēta bērnu drošības

funkcija, un bērnu drošības funkcijas simbols displejā izdzisis.

11. Rotējošā šķīvja atgriešanās funkcija.

Jūsu mikroviļņu krāsns ir aprīkots ar lietderīgu rotējošā šķīvja atgriešanās funkciju. Rotējošais šķivis vienmēr apstājas pozīcijā, kurā tas sāka griezties gatavošanas cikla sākumā. Šādi gatavošanas piederumu virziens ir pareizs, kad tie tiek izņemti no mikroviļņu krāsns pēc gatavošanas beigām.

Piezīme: gatavošanas cikla beigās krāsns izslēgsies tikai tad, kad rotējošais šķivis būs atgriezies sākotnējā pozīcijā.

12. Vispārīga informācija un lietotāja norādījumi.

1. Katru reizi nospiežot taustiņu, atskanēs 'skaņas signāls', apstiprinot veikto darbību.
2. Sākumā, pagriežot vadības regulatoru, atskanēs 'skaņas signāls'.
3. Pēc jebkura gatavošanas cikla uzstādīšanas, ja 3 minūšu laikā krāsns iedarbināšanas poga netiks nospiesta un gatavošanas process netiks uzsākts, uzstādījums tiks atcelts un displejā parādīsies 'diennakts laiks' vai krāsns pārslēgsies uz 'ekonomisko režīmu'.
4. Katra gatavošanas cikla beigās trīs reizes atskanēs 'skaņas signāls'.
5. Atverot gatavošanas laikā ierīces durtiņas, mikroviļņu krāsns darbība tiks apturēta.
Lai atsāktu gatavošanu, jāpiespiež taustiņš Sākt

Apkope un tīrīšana

Krāsni jābūt tīrai. Izšļakstītas ēdiena atliekas pievelk mikroviļņu enerģiju, izraisot liesmas. Tas var samazināt krāsns efektivitāti un izraisīt nepatīkamas smakas.

Nemēģiniet iejaukties mikroviļņu krāsns daļu darbībā un nemēģiniet tās labot.

Remontu drīkst veikt tikai kvalificēts meisters.

Pirms tīrīšanas pārliecinieties, vai krāsns ir izslēgta un atvienota no elektrības.

Piederumu tīrīšana (rotējošais paliktnis, paliktna turētājs un grila restes)

Pēc tam, kad esat izņēmuši tos no krāsns dobuma, tīriet tos ar saudzīgu tīrīšanas līdzekli. Esiet uzmanīgi, rīkojoties ar rotējošā paliktna turētāju.

Krāsns iekšpusē un rotējošais paliktnis sakarst; nepieskarieties tiem tūlīt pēc krāsns lietošanas.

Iekšpuses tīrīšana

Vienmēr uzturiet krāsns iekšpusi tīru. Nekavējoties notīriet ēdiena šļakatas un atliekas. Ēdiena atliekas, kas atstātas uz krāsns sienām, durvju blīvēm un durvju virsmas, absorbē mikroviļņu enerģiju, samazina krāsns efektivitāti un var sabojāt krāsns iekšpusi. Izmantojiet saudzīgu, šķidru tīrīšanas līdzekli, siltu ūdeni un mīkstu, tīru drānu, lai notīrītu ēdiena atliekas no krāsns pamatnes. Krāsns sānu tīrīšanai izmantojiet tikai mīkstu, samitrinātu drānu. Ventilācijas atveru tuvumā nedrīkst lietot šķidrumu.



Nekādā gadījumā neizmantojiet abrazīvus tīrīšanas līdzekļus, rūpnieciskus krāsns tīrītājus vai metāla sūkļus, lai tīrītu mikroviļņu krāsns daļas.

Lai atmiešķētu grūti notīrāmas ēdiena atliekas, vāriet vienu krūzi ūdens mikroviļņu krāsni 2 vai 3 minūtes.



Nekad neizmantojiet nazi vai citu instrumentu, lai noņemtu ēdiena atliekas no krāsns virsmas.

Lai likvidētu nepatīkamas smakas krāsns iekšpusē, 5 minūtes vāriet tajā krūzi ūdens, kam pievienotas 2 tējkarotes citrona sulas.

Durvju blīvju tīrīšana

Nekavējoties notīriet ēdiena šļakatas un atliekas. Ēdiena atliekas, kas atstātas uz durvju blīvēm, absorbē mikroviļņu enerģiju, samazina krāsns efektivitāti un var sabojāt krāsns iekšpusi. Lai notīrītu ēdiena atliekas no durvju blīvēm, drīkst izmantot tikai saudzīgu, šķidru tīrīšanas līdzekli, siltu ūdeni un mīkstu, tīru drānu.

Ārpuses tīrīšana

Kad tīriet vadības paneli, atveriet krāsns durvīņas. Tādējādi krāsns nevar nejauši ieslēgties. Krāsns ārpusē virsmas jātīra ar saudzīgu, šķīdru tīrīšanas līdzekli un ūdeni, pēc tam jānomazgā ar tīru ūdeni, lai nepaliktu nekādas tīrīšanas līdzekļa paliekas. Nosusiniet ar mīkstu drānu.

Var izmantot arī smidzināmus logu vai universālus virtuves tīrītājus. Nekādā gadījumā neizmantojiet abrazīvus tīrītājus, asus sūklus vai kodīgas ķīmikālijas, lai notīrītu krāsns virsmas. Lai nebojātu krāsns darbošās daļas, neļaujiet ūdenim iekļūt ventilācijas atverēs.

Tehniskie dati

Maiņstrāvas spriegums	230V/50 Hz
Patērētā jauda	1250 W
Mikroviļņu izejas jauda	800 W
Grila jauda (kvarca)	1000 W
Mikroviļņu frekvence	2450 MHz
Ierīces izmērs (A. x P. x Dz.)	287 mm x 485 mm x 422 mm
Mikroviļņu krāsns ietilpība	21 litrs
Svars	13,46 kg



Uzstādīšana

1. Noņemiet no durvīm visas reklāmas uzlīmes.
2. Krāsns ir jāuzstāda uz līdzenas, horizontālas virsmas. Virsmai ir jābūt pietiekami izturīgai, lai noturētu krāsns un piederumu kopējo svaru (13,5 kg). Lai nerastos vibrācija vai troksnis, krāsni jābūt novietotai stabili.
3. Neturiet krāsni karstuma avota vai ūdens tuvumā. Pakļaušana karstuma vai ūdens iedarbībai var samazināt krāsns efektivitāti un izraisīt nepareizu krāsns darbību, tāpēc pārliecinieties, vai krāsns ir uzstādīts pietiekami tālu no karstuma un ūdens avotiem.
4. Nenosedziet ventilācijas atveres uz krāsns virspuses un sāniem, kā arī nenovietojiet nekādus priekšmetus uz krāsns virsmas. Ja ventilācijas atveres ir bloķētas krāsns darbības laikā, krāsns var pārkarst, kas var izraisīt tās nepareizu darbību. Caur ventilācijas atverēm izplūst karsts gaiss, tāpēc pārliecinieties, vai tas netiek apturēts, un nejaujiet aizkariem atrasties pa vidu krāsni un aizmugurē esošajai sienai.
5. Uzstādiet krāsni pēc iespējas tālāk no televizoriem un radioaparātiem. Šī mikroviļņu krāsns atbilst EEK prasībām par radioviļņu traucējumu slāpēšanu, taču gadījumā, ja krāsns novietota pārāk tuvu radioaparātam vai televizoram, var rasties traucējumi, tāpēc ieteicams ievērot pēc iespējas lielāku atstatumu.

SVARĪGI!

Aizmugurējais panelis var sakarst. Pārliecinieties, vai mikroviļņu krāsns ir novietota tuvu pie sienas, lai lietošanas laikā tai nepieskartos.



Krāsni var novietot gandrīz jebkurā virtuves vietā. Pārliecinieties, vai krāsns novietota uz plakanas, līdzenas virsmas un tās ventilācijas spraugas un krāsns apakšpuse nav nosepta (lai nodrošinātu ventilāciju).

Pievienošana elektrotīklam

Krāsns piegādāta komplektā ar strāvas vadu un kontaktdakšu 230 V, 50 Hz tīklam, kontaktligzdai ar zemējumu.

Zemējums samazina īssavienojuma rašanās iespēju. Pārbaudiet, vai elektrotīkla spriegums ir atbilstošs.



Ja krāsns elektrotīklam pieslēgta, izmantojot pagarinātāju, tam jābūt zemētam.



Šo ierīci nedrīkst izmantot ar neiezemētu elektrotīklu.

Sazinieties ar elektriķi, ja neesat droši par krāsns pieslēgumu elektrotīklam vai pieslēguma zemējumu.



Ierīcei jābūt iezemētai. Ja ierīces kontaktdakša nav maināma un neatbilst jūsu kontaktligzdai, nogrieziet kontaktdakšu un nomainiet to. Ja nomaināmā kontaktdakšā vajag nomainīt drošinātāju, jāuzstāda atpakaļ drošinātāja pārsegs. Ja drošinātāja pārsegs ir bojāts vai pazudis, kontaktdakšu nedrīkst izmantot.

Elektrības pieslēgums




BRĪDINĀJUMS! IERĪCE JĀIEZEMĒ.

Ražotājs neuzņemas atbildību par sekām, kas radušās, neievērojot iepriekš minētos drošības norādījumus.

Ja ierīces strāvas vada kontaktdakša nav piemērota sienas kontaktligzdai, sazinieties ar klientu apkalpošanas dienestu.

Apkārtējās vides aizsardzība



Apzīmējums  uz ierīces vai tās iesaiņojuma norāda, ka šo produktu nedrīkst izmest kopā ar sadzīves atkritumiem. Tas ir jānodod attiecīgajā elektriskā un elektroniskā aprīkojuma savākšanas un otrreizējās pārstrādes vietā. Pareizi atbrīvojoties no šā izstrādājuma, jūs novērsīsiet potenciāli bīstamas sekas apkārtējai videi un

cilvēku veselībai, kuras pretējā gadījumā varētu izraisīt šā izstrādājuma neatbilstoša izmešana atkritumos. Lai iegūtu plašāku informāciju par šā izstrādājuma pārstrādi, sazinieties ar vietējās pašvaldības administrāciju, mājsaimniecības atkritumu savākšanas dienestu vai veikalu, kurā iegādājāties ierīci.

Eiropas garantija

Šai ierīcei ir Electrolux garantija valstīs, kas uzskaitītas nākamajā lapā, uz periodu, kas norādīts ierīces garantijā vai citādi saskaņā ar likumu. Ja pārbraucat no vienas sarakstā minētās valsts uz citu, garantijas noteikumi paredz, ka: -

- ierīces garantijas noteikumi stājas spēkā no ierīces iegādes dienas, kas jāapstiprina ar derīgu, ierīces tirgotāja izdotu iegādes dokumentu.
- ierīces garantija attiecas uz tādu pašu laika periodu un tādu pašu tehniskās apkopes, darba un rezerves daļu apjomu, kāds attiecībā uz šo modeli vai ierīču klāstu pastāv jaunajā dzīvesvietā.

- ierīces garantija ir izsniegta personīgi ierīces sākotnējam pircējam un nav atdodama citam lietotājam.
- ierīce tiek uzstādīta un lietota saskaņā ar Electrolux izdotajām instrukcijām un tiek lietota tikai mājsaimniecībā, t.i., netiek izmantota komerciāliem mērķiem.
- ierīce tiek uzstādīta saskaņā ar visiem atbilstošajiem jaunās pastāvīgās dzīvesvietas valstī spēkā esošajiem noteikumiem.

Šīs Eiropas garantijas nosacījumi neietekmē nevienu no jums saskaņā ar likumu piešķirtajām tiesībām.

Turinys

Saugos informacija	2	Techniniai duomenys	15
Priedai	4	Įrengimas	16
Gaminio aprašymas	7	Aplinkosaugos informacija	18
Prieš naudojantis pirmą kartą	9	Europos garantija	18
Veikimas	10		
Valymas ir priežiūra	14		



Saugos informacija

Integruoti saugaus blokavimo jungikliai neleidžia mikrobangų krosnlei veikti, kai durelės atviros.

Neeksperimentuokite su jais ir nemėginkite naudoti mikrobangų krosnelės, kai durelės atviros - gali pasklisti mikrobangų energija.

Stebėkite, kad ant durelių tarpinės paviršių nesikaupytų maisto arba valiklio likučių. Kaip valyti prietaisą, žr. skyriuje „Valymas ir priežiūra“.

Itin svarbu, kad durelės būtų gerai uždarytos ir kad nebūtų pažeisti: (1) durelės (neperkreatos), (2) lankstai ir skląščiai (nesulūžę ir gerai laikytų), (3) durelių tarpinė ir sandarinamasis paviršius.



Perspėjimas: Jeigu durelės, lankstai/skląščiai arba sandarinamosios detalės pažeisti, negalima naudotis mikrobangų krosnele, kol jos nepataisys įgaliotas techninės priežiūros specialistas.



Perspėjimas: **Šios krosnelės techninę priežiūrą ir reguliavimą atlikti pavojinga! Šiuos darbus gali atlikti tik gamintojo apmokytas techninės**

priežiūros specialistai. Jeigu reikia atlikti techninės priežiūros darbus, kreipkitės į artimiausią įgaliotą techninės priežiūros tarnybą.

Jokiu būdu nenuimkite išorinio korpuso, durelių arba valdymo pulto. Galite patirti itin aukštos įtampos smūgį.

Krosnelę įrenkite ir statykite tik vadovaudamiesi šio vadovo įrengimo nuorodomis.

Prietaisą numatyta paskirčiai naudokite tik kaip aprašyta šioje instrukcijoje. Nenaudokite šiam prietaisui koroziją sukeliančių cheminių medžiagų. Šio tipo krosnelė skirta šildyti, gaminti ir atitirpinti maistą. Ji nėra skirta naudoti pramonėje, laboratorijoje arba komerciniiais tikslais. Naudojant ne pagal paskirtį, panaikinama garantija.

Neįjunkite tuščios mikrobangų krosnelės. Jeigu krosnelėje nėra maisto ar skysčio, sugeriančių mikrobangų energiją, gali būti pažeistas magnetrono vamzdis.

Nelaikykite šio prietaiso lauke. Nenaudokite šio prietaiso šalia vandens.

Nedžiovininkite mikrobangų krosnelėje drabužių arba laikraščių. Jie gali užsiliepsnoti.

Nenaudokite mikrobangų krosnelės daiktų laikymui. Nepalikite popierinių

daiktų, indų arba maisto kameroje, kai krosnelės nenaudojate.

Mikrobangų krosnelė pagal tarptautinį saugos valdymo kodeksą (ISM) yra 2 grupės gaminys, kurio viduje generuojama radijo dažnio energija, kuri (elektromagnetinės spinduliuotės forma) naudojama medžiagai apdoroti.

Ši krosnelė yra B klasės gaminys, skirtas naudoti gyvenamojoje aplinkoje, tiesiogiai įjungtas į žemos įtampos maitinimo tinklą, tiekiantį elektros srovę gyvenamiesiems pastatams.

Mikrobangų krosnelės negalima įrengti spintelėje, jeigu ji nėra patikrinta naudoti spintelėje.



Perspėjimas: Jeigu matote dūmus, išjunkite prietaisą ir ištraukite kištuką iš maitinimo tinklo. Neatidarykite durelių, kad nepasklistų liepsna. Jokiu būdu nenaudokite vandens.



Perspėjimas: Vaikams ir neigaliems asmenims leiskite naudotis mikrobangų krosnele tik jei jie tinkamai apmokyti ir tik jei vaikas ar neigalus asmuo sugeba saugiai naudotis mikrobangų prietaisu ir suvokia neteisingo naudojimosi keliamą pavojų.



Visiškai normalu, kad maisto gamybos eigoje aplink dureles išsiveržia garų arba drelės aprasoja, ar po jomis atsiranda vandens lašelių. Tai tik nuo karščio kondensavęsis maiste esantis vanduo, šis reiškinys mikrobangų krosnelės saugumo neveikia. Drelės visiškai sandariai

krosnelės kameros neuždaro.

Nesukite sukamojo padėklo per jėgą ranka. Galite sugadinti mechanizmą.

Kibirkščių mikrobangų krosnelėje gali atsirasti naudojant metalinius indus. Dėl ilgalaikio kibirkščiavimo prietaisas gali sugesti. Sustabdykite programą ir patikrinkite indus.

Stebėkite, kad nebūtų uždegta nė viena aušinimo anga, esanti ant krosnelės viršaus, galo, šonų arba dugno.



Perspėjimas: Nenaudokite mikrobangų krosnelės komerciniams tikslams. Ši krosnelė skirta naudoti tik buityje.

Išpakavimas



Išpakuodami krosnelę apžiūrėkite, ar ji neapgadinta. Jeigu matote pažeidimų arba jeigu trūksta detalių, nedelsdami informuokite prietaisą pardavusią įmonę.

Krosnelė, krosnelės dalys arba priedai gali būti įvynioti į apsauginę plėvelę. Tokiu atveju, prieš naudojimą būtina pašalinti šią plėvelę. Nepalikite pakuotės medžiagų lengvai prieinamose vietose, kad su jomis nežaistų vaikai. Tai gali būti pavojinga.

4 EMS21400 LT

Saugūs reikmenys

Daugelį stiklo, stiklo keramikos ir kitų atsparių karščiui stiklinių reikmenų galima puikiai naudoti mikrobangų krosnelėje. Nors mikrobangų energija daugumos stiklo

Mikrobangų krosnelės reikmenys ir priedai

ir keramikos gaminių nekaitina, tačiau jie gali įkaisti nuo juose esančio karšto maisto. Patiekalus iš krosnelės traukite mūvėdami karščiui atsparias pirštines.

Maisto gaminimui mikrobangų krosnelėje galima naudoti įvairius reikmenis ir priedus. Asmeninės saugos sumetimais ir kad nebūtų pažeisti reikmenys bei pati krosnelė, kiekvienam maisto gaminimo metodui pasirinkite tinkamus reikmenis ir medžiagas. Toliau pateikiame orientacines gaires.

Medžiaga	Reikmenys	Veikimo režimas	
		Mikrobangos	Grilis
Keramika ir stiklas	Nedužūs indai	TAIP	TAIP
	Karščiui atsparūs stikliniai indai	TAIP*1	TAIP
	Stikliniai indai su metaline apdaila	NE	NE
	Krištolas	NE	NE
Porcelianas	Be metalinės apdailos	TAIP	TAIP
Puodai*2		TAIP	TAIP
Plastikas	Mikrobangų krosnelė atsparūs karščiui reikmenys	TAIP	NE
	Plastikinė vyniojimo plėvelė	TAIP	NE
Metalas	Kepimo prikaistuvis	NE	TAIP
	Aliuminio folija*3	TAIP	TAIP
Popierius	Puodeliai, lėkštutės, rankšluosčiai	TAIP	NE
	Vaškinis popierius	TAIP	NE
Mediena		NE	NE
Priedai	Kepimo grotelės	NE	TAIP
	Sukamasis padėklas	TAIP	TAIP

TAIP: Tinkami naudoti reikmenys ir priedai NE: Reikmenys ir priedai, kurių reikia vengti

*1 Tik jeigu be metalinės apdailos.

*2 Tik jeigu be glazūros, kurios sudėtyje yra metalo.

*3 Aliuminio plėvelė naudokite tik perdengimui, naudojant viršuje gali išskilti kibirkščią.

Virtuvės reikmenų tinkamumo patikra

Prieš gamindami maistą, patikrinkite reikmenis, ar jie tinka naudoti mikrobangų krosnelėje.

Įpilkite į indą pusę stiklinės vandens ir įdėkite jį į mikrobangų krosnelę. Pakaitinkite didžiausia galia vieną minutę. Jeigu indas įkaito, jo naudoti nepatartina. Jeigu indas vos šiltas, jį galite naudoti maisto šildymui, tačiau ne gaminimui. Jeigu indas tebėra kambario temperatūros, jį galite naudoti maisto gaminimui mikrobangomis.

Popierinės servetėlės, vaškinis popierius, popieriniai rankšluosčiai, lėkštės, puodeliai, dėžutės, produktų šaldymo plėvelė ir kartonas yra itin patogūs reikmenys. Visuomet patikrinkite, ar šiuose induose yra maisto, kuris sugertų energiją: taip šie reikmenys neįkais ir neužsidegs.

Mikrobangų krosnelėje galima naudoti įvairius plastikinius indus, puodelius, produktų šaldymo dėžutes ir plastikines vyniojimo plėveles. Naudodami plastikinius reikmenis mikrobangų krosnelėje, vadovaukitės gamintojo nuorodomis. Nenaudokite plastikinių reikmenų su maistu, kuriame yra daug riebalų arba cukraus, nes šie maisto produktai gali stipriai įkaisti ir išlydyti kai kurias plastmasas.

Nepalikite krosnelės be priežiūros, retkarčiais pažiūrėkite, jeigu šildote ar gaminate maistą plastikinėse, popierinėse ar kitose degiose talpose.

Mikrobangų krosnelėje negalima naudoti metalinių reikmenų ir reikmenų su metaline apdaila, jeigu jie nėra aiškiai skirti naudoti mikrobangų krosnelėje.

Mikrobangų krosnelėje negalima naudoti talpų su ribota anga, pvz., butelių.

Atsargiai nuiminkite dangčius nuo talpų - išsiveržę garai gali apdegtinti.

Folijos indai

Seklius folijos indus galima saugiai naudoti maistui pašildyti mikrobangų krosnelėje, jei laikomasi šių reikalavimų.

1. Folijos indai neturi būti gilesni kaip 3 cm.
2. Nenaudokite folijos dangtelių.
3. Ne mažiau kaip du trečdaliai folijos indo turi būti užpildyta maistu. Jokiu būdu nenaudokite tuščių folijos indų.
4. Folijos indus su maistu statykite į mikrobangų krosnelę vienus, jie neturi liesti prie sienelių. Jeigu Jūsų krosnelėje yra metalinis sukamasis padėklas arba grotelės, folijos indas statomas ant apverstos, atsparios mikrobangoms lėkštės.
5. Nenaudokite folijos indų maistui mikrobangų krosnelėje šildyti pakartotinai.

Jeigu mikrobangų krosnelė veikė 15 minučių ir daugiau, prieš naudodami dar kartą leiskite jai atvėsti.

Naudojimo metu indas ir sukamasis padėklas gali įkaisti; išiminkite juos iš krosnelės atsargiai. Naudokite orkaitės šluostę arba pirštines.

Atkreipkite dėmesį, kad maistui pašildyti ar paruošti aliuminio plėvelės inde gali prireikti daugiau laiko, nei esate įpratę, tad prieš patiekdami maistą patikrinkite, ar jis sušilo.

Saugūs maisto produktai

Nešildykite mikrobangų krosnelėje maisto konservų dėžutėje. Visuomet perdėkite maistą į tinkamą indą.

Mikrobangų krosnelėje negalima stipriai kaitinti maisto riebaluose, nes riebalų temperatūros negalima kontroliuoti ir gali susidaryti pavojingos situacijos.

6 EMS21400 LT

Mikrobangų krosnelėje galima ruošti kukurūzų spragėsius, tačiau tik specialiuose šios paskirties pakuotėse ar induose. Gamindami spragėsius, niekada nepalikite krosnelės be priežiūros.

Maisto produktus su nelaidžia odele ar lupena subadykite, kad po ja nesusikauptų garai ir gaminys ar produktas nesprogtų. Subadyti reikia, pvz., obuolius, bulves, vištienos kepenėles ir kiaušinio trynius.

Prieš šildydami, vaikiškus gėrimus buteliukuose ir maistelį stiklainėliuose, produktus sumaišykite arba suplakite; prieš maitindami visuomet patikrinkite maisto temperatūrą, kad išvengtumėte nudegimų.



Perspėjimas: **Skysčių ir kito maisto negalima šildyti sandariuose induose, nes jie gali sprogti.**



Perspėjimas: **Mikrobangomis kaitinant gėrimus, jei gali užvirti išimti iš krosnelės; indą su gėrimais ištraukinėkite labai atsargiai.**



Perspėjimas: Šildant skysčius (sriubas, padažus ir gėrimus) mikrobangų krosnelėje, jie gali įkaisti iki virimo temperatūros be matomų burbuliukų. Dėl šios priežasties karštas skystis gali staigiai užvirti. Šio pavojaus išvengsite taip:

Nenaudokite lygiasienių indų siaurais kaklais.

Neperkaitinkite.

Prieš statydami indą į mikrobangų krosnelę, skystį sumaišykite. Dar kartą sumaišykite praėjus pusei šildymo laiko.

Baigusis šildymo laikui, trumpam palikite skystį mikrobangų krosnelėje; dar

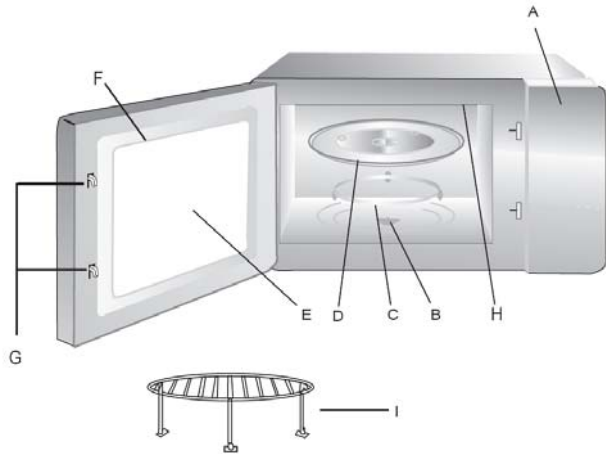
kartą sumaišykite skystį, prieš atsargiai ištraukdami indą iš krosnelės.



Perspėjimas: Kai kurie produktai (nesudaužyti kiaušiniai ir sandarūs indai, pvz., uždaryti stiklainiai) gali sprogti; jų kaitinti šioje mikrobangų krosnelėje negalima. Tam tikrais atvejais gali susprogti ir be lukšto gaminami kiaušiniai. Visuomet pradurkite trynį, tada uždenkite indą ir prieš atidarydami, leiskite indui pastovėti vieną minutę.

Gaminio aprašymas

Kaip naudotis
mikrobangų krosnele



Dalių pavadinimai ir funkcijos

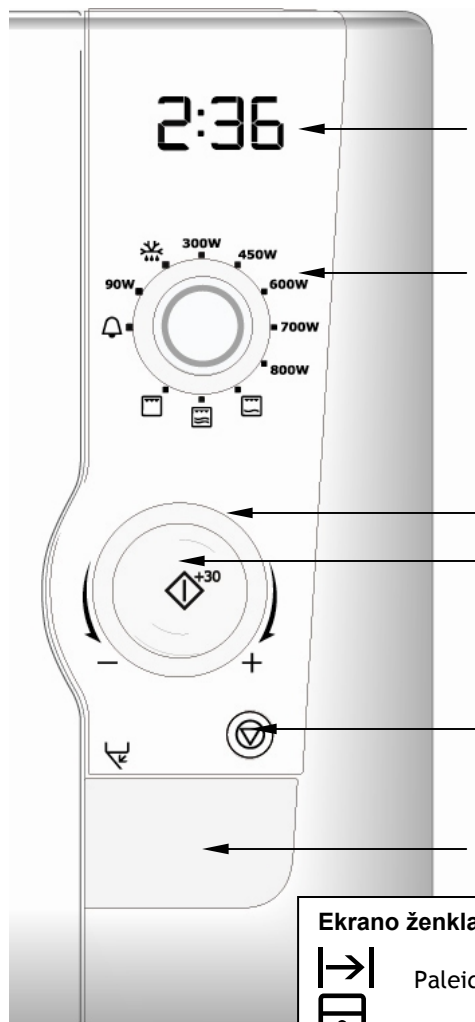
- A. Valdymo pultas
- B. Sukamojo pagrindo varantysis velenas
- C. Sukamojo pagrindo atramos ir ritinėlių įtaisas. Dėkite ant krosnelės dugno, kad atremtumėte sukamąjį pagrindą
- D. Stiklinis sukamasis pagrindas. Ant šio dėklo dedamas į tinkamą indą įdėtas patiekalas, kuris bus gaminamas. Nenaudokite krosnelės be sukamojo padėklo
- E. Stebėjimo langelis. Pro šį langelį galima stebėti kgaminamą patiekalą
- F. Krosnelės durelės ir tarpiklis. Kepant krosnelės durelės visada turi būti uždytos; ant jų neturi būti purvo ir maisto likučių
- G. Kabliukai ir apsauginė blokavimo sistema
- H. Grilis
- I. Grilio grotelės

Sukamojo pagrindo įdėjimas

1. Sukamasis pagrindas turi būtina būti įtaisytas į krosnelės dugne esančią angą ir liesti varančiojo varikliuko veleną D
2. Dėkite sukamojo pagrindo atramos ir ritinėlių įtaisą taip, kad jis būtų koncentrinis varančiojo veleno atžvilgiu
3. Dėkite stiklinį sukamąjį pagrindą ant sukamojo pagrindo atramos ir ritinėlių įtaiso, tuomet truputį pasukite jį, kol jis užsifiksuos ant varančiojo veleno

P.S.

- Niekada nedėkite sukamojo pagrindo apverstai
- Kepant būtina naudoti sukamąjį pagrindą, atramą ir varantįjį veleną.
- Maistą ir indus su maistu visuomet privaloma statyti ant sukamojo pagrindo
- Sukamasis pagrindas gali sukelti pagal arba prieš laikrodžio rodyklę. Tai normalu.



Valdymo skydelis:

1. Skaitmeninis ekranas
2. Galios pasirinkimo rankenėlė
3. Trukmės/ svorio pasirinkimo rankenėlė
4. Paleidimo +30 s mygtukas
5. Sustabdymo / atšaukimo mygtukas
6. Durelių atidarymo mygtukas

Ekranu ženklai



Paleidimas



Užraktas nuo vaikų



Minutinis laikmatis



Paros laikas



Gramai



Svoris



Mikrobangų krosnelė



Grilis



Kombinuota funkcija



Atitirpymas



Automatinis atitirpymas

Prieš naudojantis pirmą kartą

SVARBU

Šioje krosnelėje yra įrengta taupymo režimo funkcija, vadinama „Economode“.

1 pastaba. Kai krosnelė pirmą kartą prijungiama prie maitinimo šaltinio, numatytoji nuostata yra „Economode“.

2 pastaba. Ši „Economode“ funkcija išjungia prietaisą praėjus 3 minutėms po bet kokio maisto ruošimo ciklo, t. y., kai skaitmeninis ekranas užgesęs. Funkcija skirta sumažinti nenaudojamo prietaiso energijos naudojimą iki nulio.

3 pastaba. Jūs galite pasirinkti ir įjungti dienos laiką ekrano langelyje. Kai pasirinktas „paros laiko“ laikrodžio režimas, „Economode“ nuostata išjungžiama.

SVARBU

Galite pasirinkti:

1. „paros laiko“ laikrodį ARBA
2. „Economode“ energijos taupymo funkciją.

NEĮMANOMA vienu metu pasirinkti „Economode“ ir „paros laiko“ režimo.

1. Norėdami nustatyti paros laiko laikrodį:

1. Atidarykite dureles ir laikykite jas atviras.
2. Paspauskite ir maždaug 5 sekundes laikykite nuspaudę paleidimo+30s mygtuką.
3. Krosnelė pradės pypsėti, nurodydama, kad yra nustatytas „paros laiko“ režimas ir skaitmeniniame ekrane kartu su laikrodžio ženklu pradės mirksėti „12h“.
- 4a. Norėdami nustatyti paros laiką 12 valandų formatu:
 - sukite laiko/svorio nustatymo rannekėlę, kad nustatytumėte valandas.
 - paspauskite paleidimo + 30 s mygtuką. Ekrane rodomas paros laikas, žybcioja tarp valandų ir minučių esantis dvitaškis ir tebėra rodomas laikrodžio simbolis.
 - paspauskite paleidimo + 30 s mygtuką. Pasirinktos minutės yra patvirtintos ir nebežybcioja. Ekrane rodomas paros laikas, žybcioja tarp valandų ir minučių esantis dvitaškis, o laikrodžio simbolis tebėra įjungtas.
- 4b. Norėdami nustatyti paros laiką 24 valandų formatu:
 - nuspauskite „paleidimo +30s“, dar kartą paspauskite mygtuką. Ekrane pradės mirksėti „24h“.

- sukite laiko/svorio nustatymo rannekėlę, kad nustatytumėte valandas.

- paspauskite paleidimo + 30 s mygtuką. Ekrane rodomas paros laikas, žybcioja tarp valandų ir minučių esantis dvitaškis ir tebėra rodomas laikrodžio simbolis.

- paspauskite paleidimo + 30 s mygtuką. Pasirinktos minutės yra patvirtintos ir nebežybcioja. Ekrane rodomas paros laikas, o tarp valandų ir minučių žybcioja esantis dvitaškis.

1 pastaba: jei maistas išimamas iš krosnelės, uždarant dureles ekrane rodomas paros laikas.

2 pastaba: Jei „sustabdymo / atšaukimo“ mygtukas paspaudžiamas 3 kartus maisto ruošimo ciklo metu, ekrane rodomas paros laikas.

„Economode“ (taupymo) funkcijos atstatymas, nustatčius paros laiką:

1. Atidarykite dureles ir 5 sekundes nuspauskite „paleidimo +30S“ mygtuką. Ekrane pradės mirksėti „12H“.
2. Dar kartą nuspauskite „paleidimo +30S“ mygtuką. Ekrane pradės mirksėti „24H“.
3. Dar kartą nuspauskite „paleidimo +30S“ mygtuką. Ekrane pradės mirksėti „Econ“ (taupymo) ženklas.
4. Uždarykite dureles. Krosnelė šiuo metu perjungiamą į „Economode“ (taupymo) funkciją

ir pradedamas 3 minučių atvirkštinis skaičiavimas.

Pastaba: jei „sustabdymo / atšaukimo“ mygtukas paspaudžiamas prasidėjus „Economode“ (taupymo) atvirkštiniam skaičiavimui, ekrano rodmenys panaikinami.

2. Taupymo režimas

SVARBU

Toliau aprašyta energijos taupymo funkcija galima tik pasirinkus „Economode“ režimą. Ši funkcija NEGALIMA, jei pasirinktas „paros laiko“ laikrodžio režimas.

- Kai krosnelė veikia „Economode“ (taupymo) režimu, o pasirinktas ruošimo ciklas pasibaigęs, krosnelė išjungiamą.
- Ekrane rodomas pasirinktas galios lygis iš ankstesnio maisto ruošimo ciklo.
- Praėjus 3 minutėms krosnelė perjungiamą į „Economode“ (taupymo) režimą, pradedamas kitas 3 minučių atvirkštinis laiko skaičiavimas.
- Ekrane rodomas „Econ“ (taupymo) ženklas, po kurio seka „2.57, 2.56, 2.55“ rodmenys, tuomet „Econ“, po kurio rodoma „2.51, 2.50, 2.49“ tol, kol praeina 3 minutės.
- Pasibaigus „Economode“ (taupymo) 3 minučių atvirkštiniam skaičiavimui, skaitmeninis ekranas išjungiamas.

1 pastaba: jei maistas išimamas iš krosnelės, uždarančios dureles ekrane rodomas „Econ“ (taupymo) ženklas ir pradėdamas 3 minučių atvirkštinis skaičiavimas.

2 pastaba: jei „sustabdymo / atšaukimo“ mygtukas paspaudžiamas 3 kartus maisto ruošimo ciklo metu, ekrane rodomas „Econ“ (taupymo) ženklas ir pradėdamas 3 minučių atvirkštinis skaičiavimas.

3 pastaba: „Economode“ (taupymo) atvirkštinį skaičiavimą galima pertraukti šiais būdais:

- atidarant dureles; arba
- pasukus galios nustatymo rankenėlę; arba
- pasukus „laiko / svorio“ nustatymo rankenėlę; arba
- paspaudus „sustabdymo / atšaukimo“ mygtuką; arba
- paspaudus „paleidimo +30s“ mygtuką.

4 pastaba: jei „sustabdymo / atšaukimo“ mygtukas paspaudžiamas prasidėjus „Economode“ (taupymo) atvirkštiniam skaičiavimui, ekrano rodmenys iš karto panaikinami.

Veikimas

SVARBU

Nuspaudžiant „sustabdymo / atšaukimo“ mygtuką užbaigiamas pasirinktas maisto ruošimo ciklas.

3. Kepimas mikrobangų krosnelėje.

Viršutinė galios pasirinkimo rankenėlė skirta pasirinkti mikrobangų galios lygį, o apatinė laiko/ svorio pasirinkimo rankenėlė skirta nustatyti pageidaujamą kepimo laiką iki 90 minučių.

Norėdami pasirinkti kepimo laiką, sukite laiko/ svorio pasirinkimo rankenėlę ir atkreipkite dėmesį į didinimo padalą, kaip parodyta toliau pateiktoje lentelėje:

Tarp	Žingsnis
0 s ~ 5 min.	15 s
5 min. ~ 10 min.	30 s
10 min. ~ 30 min.	1 min.
30 min. ~ 90 min.	5 min.

Pasirinkite galios lygį, pasukdami galios nustatymo rankenėlę.

Paspauskite „paleidimo+30s“ mygtuką.

Pastaba: galios lygį ir (ar) maisto ruošimo trukmę maisto ruošimo metu galima bet kada pakeisti, reguliuojant trukmės ar galios nuostatas.

Pastaba: Jei maisto ruošimo metu pasirinktas atitirpinimo galios lygis, ekrane rodomas „180“ (tai yra atitirpinimo galios lygis). Jei pasirinkta minučių laikmačio padėtis, ekrane rodomas „0.00“ ženklas.

12 EMS21400 LT

pvz., norėdami gaminti 5 minutes esant 700 W galiai:

- 1.galios pasirinkimo rankenėle pasirinkite 700 W galios lygį
- 2.Sukite laiko/ svorio pasirinkimo rankenėlę pagal laikrodžio rodyklę, kol ekrane bus rodoma 5:00
- 3.Paspauskite paleidimo + 30 s mygtuką

4. Gaminimas grilyje.

Viršutinė galios pasirinkimo rankenėlė skirta pasirinkti grilio funkciją, o apatinė laiko / svorio pasirinkimo rankenėlė skirta nustatyti pageidaujamą kepimo laiką iki 90 minučių.

Naudokite grilio grotelės, dedamas ant sukamojo padėklo, kad maistas krosnelėje būtų aukštesnėje padėtyje.

Norėdami pasirinkti kepimo laiką, sukite laiko / svorio pasirinkimo rankenėlę ir atkreipkite dėmesį į padalą, kaip parodyta toliau pateiktoje lentelėje:

Tarp	Žingsnis
0 s ~ 5 min.	15 s
5 min. ~ 10 min.	30 s
10 min. ~ 30 min.	1 min.
30 min. ~ 90 min.	5 min.

Pasirinkite grilio funkciją, sukdami galios nustatymo rankenėlę.

Paspauskite „paleidimo+30s“ mygtuką.

Pastaba: grilio funkciją ir (ar) maisto ruošimo trukmę maisto ruošimo metu galima bet kada pakeisti, reguliuojant trukmės ar funkcijos nuostatą.

Pastaba: Jei maisto ruošimo metu pasirinktas atitirpinimo galios lygis, ekrane rodomas „180“ (tai yra atitirpinimo galios lygis). Jei pasirinkta minučių laikmačio padėtis, ekrane rodomas „0.00“ ženklas.

pvz., norėdami gaminti maistą grilyje 12 minučių:

- 1.galios pasirinkimo rankenėle pasirinkite grilio nustatymą;
- 2.sukite laiko / svorio pasirinkimo rankenėlę pagal laikrodžio rodyklę, kol ekrane bus rodoma 12:00;
- 3.paspauskite paleidimo + 30 s mygtuką.

5. Kepimas grilyje, naudojant ir mikrobangas.

Viršutinė galios pasirinkimo rankenėlė skirta pasirinkti kombinuotą grilio ir mikrobangų funkciją, o apatinė laiko / svorio pasirinkimo rankenėlė skirta nustatyti pageidaujamą kepimo laiką iki 90 minučių. Galima pasirinkti dvi kombinuotos grilio ir mikrobangų funkcijos padėtis: viena - esant 240 vatų mikrobangų

galiai, o antra - esant 450 vatų mikrobangų galiai.

Naudokite grilio groteles, dedamas ant sukamojo padėklo, kad maistas krosnelėje būtų aukštesnėje padėtyje.

Norėdami pasirinkti kepimo laiką, sukite laiko / svorio pasirinkimo rankenėlę ir atkreipkite dėmesį į padalas, kaip parodyta toliau pateiktoje lentelėje:

Tarp	Žingsnis
0 s ~ 5 min.	15 s
5 min. ~ 10 min.	30 s
10 min. ~ 30 min.	1 min.
30 min. ~ 90 min.	5 min.

Pasirinkite galios mikrobangų / grilio kombinuotą funkciją, naudodamiesi galios nustatymo rankenėle. Galite pasirinkti grilio su 240 vatų mikrobangomis arba grilio su 450 vatų bangomis funkciją.

Paspauskite „paleidimo+30s“ mygtuką.

Pastaba: Mikrobangų / grilio kombinuotą funkciją ir (ar) maisto ruošimo trukmę maisto ruošimo metu galima bet kada pakeisti, reguliuojant trukmės ar funkcijos nuostatą.

Pastaba: Jei maisto ruošimo metu pasirinktas atitirpinimo galios lygis, ekrane rodomas „180“ (tai yra atitirpinimo galios lygis). Jei pasirinkta minučių laikmačio

padėtis, ekrane rodomas „0.00“ ženklas.

pvz., norėdami kepti maistą grilyje ir mikrobangomis (240 W) 12 minučių:

- 1.galios pasirinkimo rankenėle pasirinkite kombinuotą grilio ir 240 W galios mikrobangų nustatymą;
- 2.sukite laiko / svorio pasirinkimo rankenėlę pagal laikrodžio rodyklę, kol ekrane bus rodoma 12:00;
- 3.paspauskite paleidimo + 30 s mygtuką.

Dėmesio! Naudojant kombinuotą režimą, maistas bus gaminamas greičiau. Atitinkamai nustatykite kepimo laiką

Norėdami gaminti maistą grilyje ir naudodami 450 W galios mikrobangas, galios pasirinkimo rankenėle pasirinkę šį alternatyvų kombinuotą kepimo režimą, atlikite tuos pačius veiksmus.

6. Funkcija „Plius 30 sekundžių“

1. Paspaudus „paleidimo +30s“ mygtuką, kai krosnelė yra parengties režime, t. y., nėra naudojama ir rodomas „paros laikas“, automatiškai pradedamas maisto ruošimo mikrobangose 30 sekundžių režimas pasirinktu galios lygiu. Ekrane rodomas atitinkamas ženklas.

Dar kartą paspaudus šį mygtuką, prie esamo gaminimo laiko bus

pridėta dar 30 sekundžių.
Didžiausias gaminimo laikas, kurį galima įvesti, - 90 minutės.

2. Gaminant mikrobangomis arba veikiant atitirpdymo funkcijai paspaudus paleidimo mygtuką, gaminimo / atitirpdymo laikas pailgės 30 sekundžių. Pastaba: šios funkcijos pasirinkti negalima, kai krosnelė naudojama automatinio režimu, pvz., automatinis atitirpdymas pagal svorį arba automatinis gaminimas.

7. Automatinis atitirpdymas pagal svorį

1. Galios pasirinkimo rankenėle nustatykite atitirpdymo galios lygį. Ekrane pradės žybcioti atitirpdymo, svorio ir 'g' simboliai

2. Pasukite „laiko / svorio“ rankenėlę prieš laikrodžio rodyklę, kad pasirinktumėte užšaldyto maisto, kurį norite atitirpinti, svorį gramais (nuo 2000 g iki 100 g). Rankinio atitirpinimo ženklas išjungiamas ir pradeda mirksėti automatinio atitirpinimo ženklas bei „g“.

3. Paspauskite paleidimo + 30 s mygtuką, kad įjungtumėte automatinio atitirpdymo funkciją. Krosnelė apskaičiuos atitirpinimo laiką ir galios lygį, kurių reikia tam, kad būtų tinkamai atitirpintas maistas. Ekrane bus rodomas likęs atitirpdymo laikas ir užsižiebs automatinio atitirpdymo simbolis.

1 pastaba: Praėjus pusei laiko, krosnelė laikinai išsijungs, kad galėtumėte apversti / pamaišyti maistą - tai paranku netgi atitirpdant

2 pastaba: Veikiant automatinio atitirpdymo funkcijai, galios lygio arba atitirpdymo laiko pakeisti negalima

8. Atitirpdymas pagal laiką.

1. Galios pasirinkimo rankenėle nustatykite atitirpinimo galios lygį. Ekrane pradės žybcioti atitirpdymo, ir 'g' simboliai

2. Pasukite „laiko / svorio“ nustatymo rankenėlę pagal laikrodžio rodyklę ir pasirinkite reikiamą atitirpinimo laiką. Pradeda mirksėti rankinio atitirpinimo ženklas, o automatinio atitirpinimo ženklas ir „g“ išjungiami.

3. Paspauskite paleidimo + 30 s mygtuką, kad įjungtumėte rankinio atitirpdymo funkciją. Ekrane bus rodomas likęs atitirpdymo laikas ir užsižiebs rankinio atitirpdymo simbolis.

1 pastaba: Praėjus pusei laiko, krosnelė laikinai išsijungs, kad galėtumėte apversti / pamaišyti maistą - tai paranku netgi atitirpdant

2 pastaba: Veikiant atitirpdymo programai, galios lygį ir atitirpdymo laiką galima pakeisti, tačiau bet koks galios lygio pakeitimas nebūtinai užtikrins priimtinius atitirpdymo rezultatus.

9. Virtuvės laikmatis

Šioje krosnelėje įrengta naudinga virtuvės laikmačio funkcija, leidžianti nustatyti kitų virtuvėje vykdomų darbų laiką

1. Galios pasirinkimo rankenėle nustatykite virtuvės laikmatį (esant nulinei mikrobangų galiai). Ekране pradės žybcioti skambučio simbolis.

2. Nurodami pasirinkti reikiamą laiką, sukite pagal laikrodžio rodyklę.

3. Paspauskite paleidimo + 30 s mygtuką. Įsijungs skambučio simbolis

4. Laikmatyje laikas pradedamas skaičiuoti atvirkštine tvarka.

5. Krosnelė supypsės tris kartus, kai laikas pasibaigs.

1 pastaba: Naudojant šią funkciją, mikrobangų energija negeneruojama, krosnelės lemtupė nešviečia ir neviečia aušinimo ventiliatorius

Panaikinus minučių laikmačio funkcijos žymėjimą, atšaukiamas esamas laikmačio procesas.

10. Apsaugos nuo vaikų užraktas.

Krosnelę galima padaryti neveikiančia, kad būtų išvengta

nepageidaujamo jos naudojimo, pvz., kad krosnelė nesinaudotų vaikai

Veikiant parengties režimui, papauskite ir 5 sekundes palaikykite nuspaudę atšaukimo mygtuką. Išgirsite ilgą pyptelėjimą, kuris reiškia, kad apsaugos nuo vaikų užraktas yra įjungtas; ekrane švies apsaugos nuo vaikų užrakto simbolis.

Dabar krosnelės negalima naudoti, kol apsaugos nuo vaikų užrakto funkcija nebus išjungta:

Norėdami išjungti apsaugos nuo vaikų užrakto režimą, paspauskite ir 5 sekundes palaikykite nuspaudę atšaukimo mygtuką. Išgirsite ilgą pyptelėjimą, kuris reiškia, kad apsaugos nuo vaikų užraktas yra išjungtas; apsaugos nuo vaikų užrakto simbolis dings iš ekrano.

11 . Gražinimo funkcija.

Šioje krosnelėje įrengta naudinga gražinimo funkcija. Sukamasis pagrindas visuomet sustabdomas toje padėtyje, kurioje jis buvo paleistas kepimo ciklo pradžioje. Ši funkcija leidžia nustatyti kepimo reikmenis, kad pabaigus gaminti maistą, jie liktų tinkamoje išėmimui padėtyje.

Pastaba: baigiantis maisto ruošimo ciklui, krosnelė nebus išjungiamą tol, kol stiklinis sukamasis pagrindas nesugražinamas į pradinę padėtį.

12. Bendrojo pobūdžio informacija ir naudojimo instrukcijos.

1. Kaskart paspaudus mygtuką, veiksmą patvirtins garso signalas.
2. Pirmą kartą pasukę rankenėlę, išgirsite garso signalą.
3. Nustačius bet kurią gaminimo programą ir per 3 minutes nenuspaudus paleidimo mygtuko ją įjungti, programa atšaukiama ir rodomas „paros laikas“ arba orkaitė pradeda veikti „Economode“ (taupymo) režimu.
4. Pasibaigus kiekvienam gaminimo ciklui, krosnelė pyptelės tris kartus.
5. Krosnelės duris atidarius tuomet, kai yra gaminama, krosnelės veikimas bus sustabdytas.
Norėdami vėl tęsti maisto gaminimą, privalote paspausti paleidimo mygtuką.

Valymas ir priežiūra

Krosnelė turi būti visuomet švari. Maisto likučiai ir išsitaškę skysčiai nuo mikrobangų energijos prikeps. Dėl to gali sumažėti krosnelės našumas ir atsirasti nemalonių kvapų.

Nemėginkite eksperimentuoti su krosnelės įtaisais; savarankiškai nereguliuokite ir neremontuokite jokių mikrobangų krosnelės detalių.

Remontą atlikti gali tik kvalifikuotas aptarnavimo technikas.

Prieš valymą patikrinkite, ar krosnelė išjungta ir maitinimo kištukas ištrauktas iš elektros lizdo.

Priedų (sukamojo padėklo, atramos ir grilio grotelių) valymas

Išėmę iš kameros, valykite juos nestipraus poveikio plovikliu. Itin atsargiai elkitės su sukamojo padėklo atrama.

Krosnelės vidus ir sukamasis padėklas labai įkaista; nelieskite jų iškart po naudojimo.

Vidaus valymas

Visada laikykite krosnelės vidų švarų. Nedelsiant išvalykite išsitaškusius skysčius ir maisto likučius. Ant krosnelės sienų, durelių tarpinės ir durelių paviršiaus likę nešvarumai sugeria mikrobangų energiją bei sumažina krosnelės našumą. Prikepę nešvarumai gali pažeisti krosnelės vidaus paviršius. Nešvarumus nuo krosnelės vidaus dugno nuvalykite minkšta, švaria šluoste, sudrėkinta šiltu vandeniu su švelniu skystu plovikliu. Krosnelės vidaus sienelės valykite tik minkšta šluoste; šalia aušinimo angų neturi patekti skysčių.



Jokiu būdu nevalykite krosnelės dalių abrazyviniais valikliais, komerciniais orkaičių valikliais ar metalo drožlių šveistukais.

Priepusiomis nuosėdoms išvalyti, pavirinkite mikrobangų krosnelėje puodelį vandens 2-3 minutes.



Jokiu būdu negremžkite nešvarumų nuo krosnelės paviršių peiliu ar kitu įrankiu.

Nemaloniems kvapams pašalinti, pavirinkite mikrobangų krosnelėje puodelį vandens su 2 arbatiniais šaukšteliais citrinos sulčių 5 minutes.

Durelių tarpinės valymas

Nedelsiant išvalykite išsitaškusius skysčius ir maisto likučius. Ant durelių tarpinės likę nešvarumai sugeria mikrobangų energiją bei sumažina krosnelės našumą. Prikepę nešvarumai gali pažeisti krosnelės vidaus paviršius. Nešvarumus nuo durelių tarpinės valykite tik minkšta, švaria šluoste, sudrėkinta šiltu vandeniu su švelniu skystu plovikliu.

Išorės valymas

Valydami valdymo pultą, atidarykite krosnelės dureles. Taip užtikrinsite, kad valymo metu krosnelė netyčia neįsijungs. Krosnelės išorinius paviršius valykite vandeniu su švelniu skystu plovikliu, po to grynu vandeniu nuvalykite valiklio likučius. Nusausinkite minkšta šluoste.

Galite naudoti purškalus langams valyti ar kitus virtuvės valymo purškalus. Jokiu būdu nevalykite krosnelės išorinių paviršių abrazyviniais valikliais, švitrinėmis šluostėmis arba ėdžiomis cheminėmis medžiagomis. Kad nebūtų pažeistos darbinės dalys, neleiskite vandeniui patekti į aušinimo angas.

Techniniai duomenys

Kintamosios srovės įtampa	230V / 50 Hz
Absorbuojama galia	1250 W
Mikrobangų išėjimo galia	800 W
Grilio galia (kvarcas)	1000 W
Mikrobangų dažnis	2450 MHz
Gaminio matmenys (aukštis x plotis x gylis)	287 mm x 485 mm x 422 mm
Krosnelės talpa	21 litras
Svoris	13,46 kg



Įrengimas

1. Nuimkite reklamines etiketes nuo durelių.
2. Statykite krosnelę ant lygaus ir stabilaus paviršiaus. Paviršius turi būti pakankamai stiprus, kad išlaikytų krosnelės (13,5 kg) ir turinio masę. Kad nebūtų vibracijos ir prietaisas veiktų tyliai, krosnelė turi stovėti stabiliai.
3. Statykite krosnelę atokiau nuo šilumos šaltinių ir vandens. Karščio ir vandens poveikis gali sumažinti krosnelės našumą ir sutrikdyti jos veiklą, todėl statykite krosnelę atokiau nuo šilumos ir vandens šaltinių.
4. Neužkimškite aušinimo angų korpuso viršuje ir šonuose; nedėkite daiktų ant krosnelės viršaus. Jeigu veikimo metu užkimštos aušinimo nagos, krosnelė gali perkaisti ir sugesti. Per aušinimo angas šalinamas karštas oras. Stebėkite, kad jos nebūtų užkimštos ir kad tarp krosnelės ir galinės sienos nebūtų užuolaidų.
5. Krosnelę statykite kaip galima toliau nuo radijo imtuvų ir televizorių. Ši krosnelė atitinka EEB radijo bangų sąveikos slopinimo reikalavimus, tačiau jei krosnelė stovi per arti radijo imtuvo ar televizoriaus, tokia sąveika yra tikėtina. Todėl statykite mikrobangų krosnelę kuo toliau nuo radijo imtuvų ir televizorių.

SVARBU !

Galinė sienelė gali įkaisti. Įsitikinkite, kad mikrobangų krosnelė pastatyta arti prie sienos, kad naudojimo metu prie jos nebūtų liečiamasi.



Krosnelę virtuvėje galima statyti beveik visur. Pastatymo paviršius turi būti lygus ir stabilus, o visos aušinimo angos (taip pat ir ant krosnelės dugno) pakankamai ventiliacijai užtikrinti turi būti atviros.

įjungimas į maitinimo tinklą

Krosnelė tiekiamą su maitinimo laidu ir kištuku, skirtu 203 V, 50 Hz įžemintam elektros lizdai.

Įžeminimas sumažina trumpojo jungimo keliamą pavojų. Patikrinkite, ar krosnelės įtampa atitinka namų elektros tinklo parametrus.



Jeigu krosnelę jungiate į elektros tinklą per ilgiklį, patikrinkite, ar elektros lizdas ir ilgiklis yra įžeminti.



Šio prietaiso negalima jungti į neįžemintą elektros tinklą.

Jeigu kyla abejonių dėl elektros įvado, į kurį jungsite krosnelę, arba dėl įžeminimo, kreipkitės į elektriką.



Šis prietaisas turi būti įžemintas. Jeigu šio prietaiso laidas yra su kištuku, kurio negalima nuimti, ir jis netinka Jūsų elektros lizdui, kištuką reikia nupjauti ir prijungti tinkamą. Jeigu reikia pakeisti saugiklį kištuke, kurio negalima nuimti, reikia atgal uždėti saugiklio dangtelį. Jeigu saugiklio dangtelį pametėte arba jis apgadintas, negalima naudoti kištuko, kol neuždėsite naujo dangtelio.

Elektros įvadas




PERSPĖJIMAS! ŠIS PRIETAISAS TURI BŪTI ĮŽEMINTAS.

Gamintojas nepriima jokių pretenzijų, jei nesilaikoma šios saugos nuorodos.

Jeigu maitinimo laido kištukas neatitinka namų elektros lizdo, kreipkitės į techninio aptarnavimo specialistus.

Aplinkosaugos informacija



Simbolis  ant gaminio arba jo pakuotės reiškia, kad šio gaminio negalima išmesti su buitinėmis atliekomis. Jį reikia atiduoti į atitinkamą surinkimo punktą, kuriame elektros ir elektronikos prietaisai būtų perdirbtas. Tinkamai išmesdami šį gaminį, prisidėsite prie apsaugos nuo galimo neigiamo

poveikio aplinkai ir žmonių sveikatai, kuris gali būti padarytas netinkamai išmetus šį gaminį. Daugiau išsamios informacijos apie gaminio perdirbimą suteiks jūsų miesto valdžios institucijos, buitinių atliekų išvežimo tarnyba arba parduotuvė, kur įsigijote šį gaminį.

Europos garantija

Šiam prietaisui garantiją suteikia „Electrolux“: kiekvienoje kitame puslapyje nurodytoje šalyje, prietaiso garantijoje ar kitais atvejais įstatymo tvarka numatytam laikotarpiui. Jums persikėlus iš vienos toliau nurodytos šalies į kitą toliau nurodytą šalį, prietaisui suteikta garantija galioja, jei laikomasi šių taisyklių: -

- Prietaisui suteikta garantija įsigalioja nuo prietaiso įsigijimo dienos ir galioja pateikus tai patvirtinantį prietaiso pardavėjo išduotą galiojantį įsigijimo dokumentą.
- Prietaisui suteikta garantija tokiu pačiu mastu galioja darbams ir detalėms ir taikoma šiam konkrečiam prietaiso modeliui ar keliems

prietaisams jūsų naujoje gyvenamojoje šalyje.

- Prietaisui suteikta garantija yra išduodama asmeniškai jo tikrajam pirkėjui ir negali būti perduodama kitam naudotojui.
- Prietaisas sumontuotas ir naudojamas laikantis „Electrolux“ išleistų instrukcijų ir naudojamas tik namuose, t. y., nenaudojamas komerciniais tikslais.
- Prietaisas sumontuotas laikantis visų atitinkamų naujoje jūsų gyvenamojoje šalyje galiojančių taisyklių.

Šios Europos garantijos nuostatos nekeičia jokių įstatymais numatytų jūsų teisių.

Мазмұны

Қауіпсіздік туралы ақпарат	2	Техникалық ақпарат	19
Қосымша жабдықтар	4	Орнату	19
Өнім сипаттамасы	8	Қоршаған ортаға қатысты ақпарат	
Ең алғаш пайдаланбас бұрын	10		21
Іске қосу	12	Еуропалық кепілдік	22
Күтім көрсету және тазалау	17		



Қауіпсіздік туралы ақпарат

Кіріктірілген қорғаныс құрсауының ажыратқышы есігі ашық тұрған микротолқынды пешті іске қосуға жол бермейді.

Оларға тиіспеңіз және есігі ашық тұрған пешті іске қосуға әрекеттенбеңіз, себебі микротолқынды қуаттың әсеріне ұшырауыңыз мүмкін.

Есік тығыздағышының бетіне тағамның шашырауына не тазартқыш зат қалдығының жиналуына жол бермеңіз. Пешті тазалауға қатысты нұсқауларды “Тазалау және күтіп ұстау” тарауынан қараңыз.

Пеш есігінің дұрыс жабылуы мен төмендегілерге еш нұқсан келмеудің ерекше маңызы бар: (1) есік (жапырылған), (2) топсалар мен ысырмалар (сынған немесе осал), (3) есік тығыздағыштары мен тығыздағыш беткі қабаттар.



Ескерту: Егер есік, топсалар/ысырмалар немесе есік тығыздағыштарға нұқсан келсе, микротолқынды пешті уәкілетті техникалық маман жөндегенше іске қосуға болмайды.



Ескерту: Өндірісте тәжірибе жинаған қызмет көрсетуші мамандардан басқа адамдар үшін осы пешті жөндеу немесе әлденеге бейімдеу қатерлі болады. Жөндеу қажет болса, жақын жердегі уәкілетті қызмет көрсету орталығының өкіліне хабарласыңыз.

Сыртқы корпусын, есігін немесе басқару панелін ешқашан да ағытып алмаңыз. Себебі асқын кернеудің қатерлі әсеріне ұшырауыңыз мүмкін.

Пешті тек осы нұсқаулықта берілген “орнату жөніндегі нұсқауларға” сәйкес орнатыңыз немесе орналастырыңыз.

Құрылғыны осы нұсқаулықта сипатталған мақсатта ғана пайдаланыңыз. Құрылғы ішінде жеміргіш химиялық заттарды пайдаланбаңыз. Пештің бұл түрі тағамды жылыту, пісіру немесе жібіту үшін арнайы жасалған. Пеш өнеркәсіпте немесе зертханада пайдалану үшін немесе коммерциялық мақсатта пайдалану үшін жасалмаған, себебі бұл кепілдікті заңды күшінен айырады.

Бос тұрған пешті іске қоспаңыз. Пеш ішінде микротолқын қуатын сіңіретін

тағам немесе су болмаса, магнетронды түтік бүлінуі мүмкін.

Бұл құрылғыны далада сақтамаңыз. Бұл құрылғыны судың жанында пайдаланбаңыз.

Микротолқынды пештің ішінде киім-кешекті немесе газеттерді кептіруге әрекет жасамаңыз. Мұндай заттар тұтануы мүмкін.

Пештің ішін зат сақтау үшін пайдаланбаңыз. Іске қосылмай тұрған пештің ішіне қағаз заттарды, ас үй жабдығын немесе тағамды қалдырмаңыз.

Микротолқынды пеш Group 2 ISM тобына жататын, материалды өңдеу үшін радиожіліктегі қуатты арнайы тудырып, оны электромагниттік сәуле түрінде қолданатын құрылғы.

Бұл В санатына жататын, тұрмыста және төменгі кернеулі электр қуаты желісіне тіке қосылған тұрғын үйлерде пайдалануға арналған құрылғы.

Жиһаз ішінде орналастыру үшін арнайы сынақтан өткізілмеген микротолқынды пешті жиһаз ішіне орналастыруға болмайды.



Ескерту: Егер түтін шыққаны байқалса, пешті сөндіріңіз немесе оны электр желісінен ағытыңыз, ал жалын шыққаны байқалса оны басу үшін есікті ашпаңыз. Суды ешқашан пайдаланбаңыз.



Ескерту: Балалар немесе әлсіз адамдарға микротолқынды пешті дұрыс қолданбағанда қатерлі жағдайлардың орын алатындығын түсіндіріп, оларға тиісті нұсқаулар бергеннен кейін ғана микротолқынды пешті ешкімнің

қадағалауынсыз пайдалануға рұқсат етіңіз.



Тағамды пісіру барысында есік маңынан бу шығуы немесе есіктің булануы не тіпті есіктің астыңғы жағында су тамшыларының пайда болуы әбден қалыпты жағдай. Бұл тағам қызуынан пайда болатын конденсат және оның пештің қауіпсіз жұмыс жасауына еш зияны жоқ. Есік пештің қуысын түгелдей тұмшалап жабуға арналмаған.

Бұрылмалы табақты қолмен бұрам деп қуш салмаңыз. Бұл оның бұзылуына әкелуі мүмкін.

Микротолқынды пеш іске қосылып тұрғанда одан ұшқынның шығуы, әдетте металл ыдыс-аяқты қолданғаннан пайда болады. Алайда жиі ұшқындай беру, құрылғыға нұқсан келтіреді. Бағдарламаны тоқтатыңыз да, ыдысты тексеріңіз.

Пештің үстіңгі, артқы жағында, бүйірі мен түбінде орналасқан желдеткіш саңылаулар бітеліп қалмас үшін абай болу керек.



Ескерту: Бұл пешті коммерциялық мақсаттарда пайдаланбаңыз. Бұл пеш тек тұрмыста пайдалану үшін жасалған.

Қораптан шығару



Пешті қораптан шығарған кезде, оның ешбір жеріне нұқсан келмегенін тексеріңіз. Бүлінген жері болса немесе қандай да бір бөлшектері жетіспесе, дереу сатып алған дүкенге хабарлау керек.

4 EMS21400 КК

Пеш, пештің бөлшектері мен керек-жарақтары қорғағыш қаңылтыр қағазға оралған болуға тиіс. Мұндай жағдайда, пешті пайдаланбас бұрын осы қаңылтыр қағазды алып тастау шарт. Орам материалын кішкентай балалар ойынға пайдаланатындай етіп қалдырмаңыз. Бұл қауіпті болуы мүмкін.

Жабдықтың қауіпсіздігі

Шыны, керамикалы шыны және қызуға төзімді шыны ыдыс-аяқтың көпшілігі
Пештің жабдығы мен керек-жарақтары бойынша нұсқаулық

Микротолқынды пеште тамақ пісіру үшін неше түрлі ыдыс-аяқ пен материалдарды қолдануға болады. Өзіңіздің қауіпсіздігіңіз үшін және ыдыс-аяқ пен пештің бүлінуіне жол бермеу үшін, тамақ дайындаудың әрбір тәсілі үшін тиісті ыдыс-аяқ пен материалдарды пайдаланыңыз. Төмендегі тізім жалпылама ұсыныс ретінде ғана берілген.

микротолқынды пеште пайдалануға тамаша жарайды. Сонымен қатар микротолқын қуаты шыны ыдыстардың көпшілігін қыздыра бермейді

ал керамика ыдыстарды қолданғанда бұндай ыдыстар тағамның қызуы ыдысқа өткен кезде қызып кетуі мүмкін. Табақтарды пештен алған кезде қолғап киген жөн.

Материал	Ыдыс-аяқ	Жұмыс режимі	
		Микротолқын	Гриль
Керамика және шыны	"Корнинг" ыдысы	ИӘ	ИӘ
	Қызуға төзімді шыны ыдыс	ИӘ*1	ИӘ
	Металмен әрленген шыны ыдыс	ЖОҚ	ЖОҚ
	Қорғасынды хрусталь	ЖОҚ	ЖОҚ
Фарфор	Металмен әрленбеген	ИӘ	ИӘ
Керамика*2		ИӘ	ИӘ
Пластик	Микротолқынды пеш қызуға төзімді ыдыс	ИӘ	ЖОҚ
	Пластик орауыш	ИӘ	ЖОҚ
Металл	Пеш таба	ЖОҚ	ИӘ
	Алюминий қағаз*3	ИӘ	ИӘ
Қағаз	Тостақ, төрелке, сүлгі	ИӘ	ЖОҚ

	Балауызды қағаз	ИӘ	ЖОҚ
Ағаш		ЖОҚ	ЖОҚ
Қосымша жабдықтар	Грильге арналған тор	ЖОҚ	ИӘ
	Бұрылмалы табақ	ИӘ	ИӘ

ИӘ: Пайдаланылатын ыдыс-аяқ пен керек-жарақ ЖОҚ: Пайдалануға болмайтын ыдыс-аяқ пен керек-жарақ

*1 Тек металл жиегі болмаса.

*2 Тек металл жалатылмаған болса.

*3 Алюминий қағазды тек қалқалау үшін ғана пайдаланыңыз, артық пайдалану ұшқындауға себеп болуы мүмкін.

Ас пісіретін ыдыстың жарамдылығын тексеру

Ыдыс-аяқтың микротолқынды пештерде пайдалану үшін жарамдылығын тексеру қажет.

Ас пісіретін ыдысты микротолқынды пештің ішіне жартылай су құйылған стаканмен қатар қойыңыз. Пешті толық қуатқа қойып бірнеше минут қыздырыңыз. Ысып кеткен ыдысты пайдаланбау керек. Сәл ғана жылыған ыдысты асты жылыту үшін пайдалануға болады, бірақ тағам пісіру үшін қолдануға болмайды. Егер ыдыс бөлме температурасында болса, демек, ол тамақ пісіруге жарайды.

Қағаз сүрткіштер, балауызды қағаз, қағаз сүлгілер, тарелкелер, шыныаяқтар, картон қораптар, мұздатылған заттардың орауыштары және тығыз қағаз тамаша ыдыс болып табылады. Ыдыс қатты қызып немесе тұтанып кетпес үшін оның ішіне қуатты сіңіретін тамақ салынғанын әрдайым тексеріп отырыңыз.

Пластик ыдыс-аяқтар мен тостақтар, мұздатқыш сауыттар мен пластик орауыштардың көпшілігін микротолқынды пеште пайдалануға болады. Пеште пластик ыдысты пайдаланған кезде өндірушінің нұсқауларын орындаңыз. Аса майлы немесе қанты көп тағам салынған

пластик ыдысты пайдаланудан сақтаныңыз, себебі мұндай тағамдар аса қатты ысиды да, кейбір пластик ыдысты ерітіп жіберуі ықтимал.

Тағамды пластик, қағаз ыдыста немесе басқа да тұтанғыш сауытта қыздырған немесе пісірген кезде пешті қараусыз қалдырмай, мезгіл-мезгіл байқап отырыңыз.

Микротолқынды пеште қолдануға болатындығы арнайы көрсетілмеген металл ыдыс-аяқ пен металл ернеулі ыдыс-аяқты осы құрылғыда қолдануға болмайды.

Шөлмек сияқты аузы тар сауыттарды микротолқынды пеште тамақ пісіру үшін пайдаланбау керек.

Ыдыстың қақпағын ашқан кезде буға күйіп қалмас үшін абай болыңыз.

Қаңылтыр сауыттар

Төмендегі ережелерді ұстана отырып, жұқа қаңылтыр қағаздан жасалған таяз ыдыстарды микротолқынды пеште тағамды жылыту үшін қауіпсіз пайдалануға болады:

1. Қаңылтыр қағаздан жасалған сауыттардың тереңдігі 3 сантиметрден (1 1/4") аспауға тиіс.
2. Қаңылтыр қақпақты пайдалануға болмайды.

3. Тағамды қаңылтыр сауыттың кем дегенде үштен екі бөлігіне дейін салу керек. Ешқашан бос сауытты пайдалануға болмайды.
4. Қаңылтыр сауыттарды микротолқынды пеште тек бір рет ғана пайдалануға болады және оны пештің жан-жағына тигізуге болмайды. Пештің бұрылмалы табағы не тамақ пісіретін сәресі металдан жасалса, қаңылтыр сауытты қызуға төзімді әрі төңкеріліп қойылған табақтың үстіне қою керек.
5. Микротолқынды пеште бір рет қолданылған қаңылтыр сауыттарды ешқашан екінші рет пайдалануға болмайды.

15 минут не одан да көп уақыт іске қосылып тұрған микротолқынды пешті қайта пайдаланбас бұрын суытып алу қажет.

Сауыт пен бұрылмалы табақ пеш қосылып тұрған кезде қызып кетуі мүмкін; олардың қай-қайсысын да пештен аларда абай болыңыз. Оларды пештен шүберекпен ұстап не қолғап киіп алған жөн.

Алюминий қаңылтырдан жасалған ыдысты пайдаланған кезде тағамды жылыту не пісіру үшін әдеттегіден де көбірек уақыт кететінін ұмытпаңыз, сондай-ақ тағамды дастарқанға ыстықтай тартыңыз.

Тағам қауіпсіздігі

Микротолқынды пеште консерв қалбырындағы тағамды қыздырмаңыз. Тағамды әрқашан да қолайлы ыдысқа аударып салыңыз.

Микротолқынды пеште тағамды ыстық майға қуыруға болмайды, себебі майдың температурасын бақылау мүмкін болмағандықтан қатерлі жағдайлар орын алуы ықтимал.

Микротолқынды пеште попкорнды қуыруға болады, бірақ тек осы мақсатқа арналған қапшықтарда немесе ыдыста қуыру керек. Оны қуырған кезде пешті қараусыз қалдыруға болмайды.

Бу түзіліп және жарылмас үшін қабығы немесе қауашағы қатты тағамның қабығын тесіңіз. Мысалы, алма, картоп, балапан бауыры және жұмыртқаның сарысы сияқты тағамды тесу керек.

Баланы тамақтандыратын шөлмектің және балалар тағамы салынған қалбырлардың ішіндегісін берер алдында араластыру немесе шайқау керек және күйіп қалмас үшін температурасын тексеру керек.



Ескерту: Сұйық тағамдар мен басқа да тағамды тұмшаланып жабылған сауыттарда қыздыруға болмайды, себебі олар жарылуы мүмкін.



Ескерту: Сусындарды микротолқынды пеште қыздыруға болмайды, себебі олар кенет тасып төгілуі мүмкін; сондықтан да, сауытты алар кезде абайлаңыз.



Ескерту: Микротолқынды пеште сұйық тағамды, мысалы, сорпа, тұздық пен сусындарды қыздырған кезде, сұйық тағам көпіршіп қайнамастан-ақ қайнау нүктесінен аса қызып кетуі мүмкін. Бұндай жағдайда тағам кенет тасып төгілуі мүмкін. Осындай жағдай орын алмас үшін төмендегі қадамдарды жасау керек:

Тар мойынды тік қабырғалы ыдысты пайдаланбауға тырысыңыз.

Қатты қыздырып жібермеңіз.

Ыдысты пешке қоймай тұрып араластырып және оның ішіндегісін қыздырудың орта тұсына келген кезде де бір рет араластырыңыз.

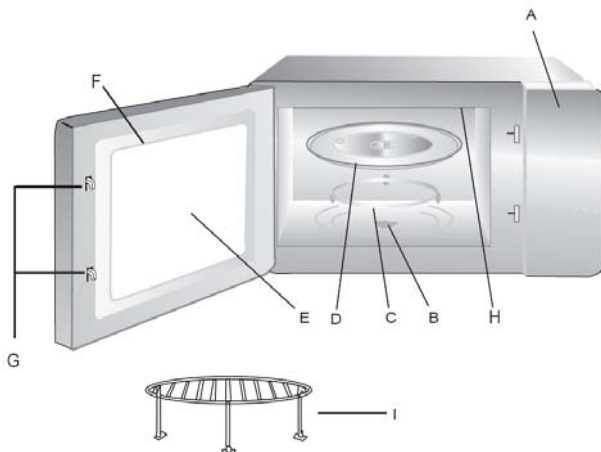
Оны қыздырып болған соң пеш ішіне біраз уақыт қоя тұрыңыз да, абайлап алмас бұрын тағы да араластырыңыз.



Ескерту: Бүтін жұмыртқа және бекітілген сауыттар сияқты кейбір өнімдер, мысалы, бекітілген қалбырлар жарылып кетуі мүмкін, сондықтан да оларды бұл пеште қыздыруға болмайды. Кей жағдайда қабығы аршылған жұмыртқа да пісіру барысында жарылып кетуі мүмкін. Жұмыртқаның сарысын әрқашан тесіңіз, содан соң оны қақпақпен жабыңыз да, қақпақты ашпас бұрын бір минут қоя тұрыңыз.

ӨНІМ СИПАТТАМАСЫ

Микротолқынды
пешпен жұмыс
істеу



Бөлшектерінің атауы ме функциясы

- A. Басқару панелі
- B. Бұрылмалы табақ қозғалтқышының білікшесі
- C. Бұрылмалы табақтың тірегі мен шығырығы. Бұрылмалы табақты ұстап тұру үшін пештің табанына қойыңыз
- D. Бұрылмалы шыны табақ. Тиісті сауытқа салынған тағамды пісіру үшін осы табаққа қоясыз. Пешті бұрылмалы табақсыз іске қосуға болмайды.
- E. Терезе. Пісіріліп жатқан тағамды осы терезе арқылы қарауға болады
- F. Пештің есігі мен тығыздағышы. Тағам пісіріп жатқанда пештің есігі әрқашан жабық тұруға және оның бетінде қоқыс немесе тағам қалдықтары тұрмауға тиіс
- G. Бекітпе және қауіпсіздік жүйесі
- H. Гриль
- I. Гриль торы

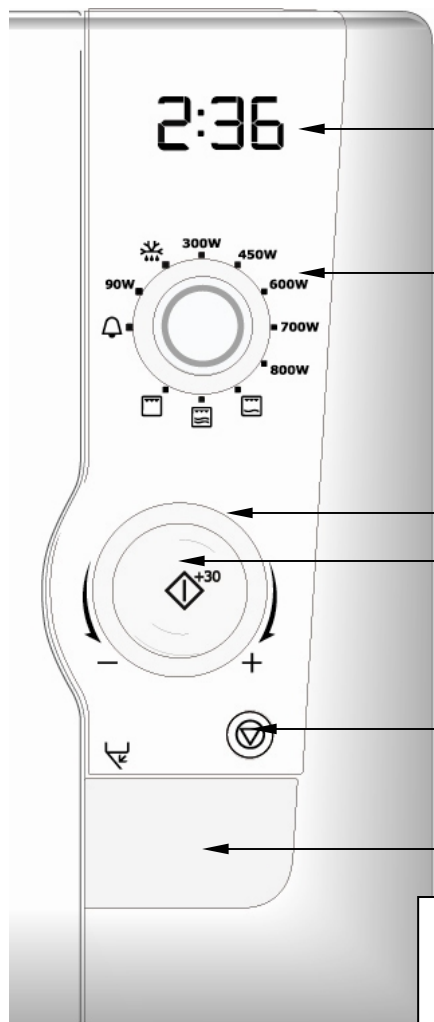
Бұрылмалы табақты орнату

1. Бұрылмалы табақ қозғалтқышының білікшесі, пештің табанындағы саңылауға кіріп, қозғалтқыш моторының “D” білікшесімен ұстасып тұруы керек
2. Бұрылмалы табақтың тірегі мен шығырығын, қозғалтқыш білікшесінің ортасына келтіріп орнатыңыз
3. Шыны бұрылмалы табақты бұрылмалы табақтың тірегі мен шығырығына қойыңыз да, қозғалтқыш білікшесіне кіріп орналасқанша еппен айналдырыңыз.

Н.В.

- Бұрылмалы табақты ешқашан төңкеріп қоймаңыз.
- Тағам пісіру үшін бұрылмалы табақты, оның тірегі мен қозғалтқыш білікшесін қолдану керек.
- Тағам және тағам салынған сауыттарды әрқашан бұрылмалы табаққа қою керек
- Бұрылмалы табақ сағат бағыты бойынша немесе сағат бағытына қарсы айнала алады. Бұл қалыпты жағдай.

Басқару панелі:



1. 1. Сандық бейнебет
2. 2. Қуат тетігі
3. 3. Уақыт / салмақ таңдау тетігі
4. 4. Бастау +30с түймешігі
5. 5. Тоқтату / Болдырмау түймешігі
6. 6. Есікті босату түймешігі

Дисплейдегі белгілер



Бастау



Микротоқуралы



Бала қауіпсіздігінің лқын



Гриль



Минут таймері



Аралас режим



Тәулік уақыты



Жібіту



Грамм жібіту



Автоматты



Салмағы

Ең алғаш пайдаланбас бұрын

МАҢЫЗДЫ МӘЛІМЕТ

Бұл пеште 'Economode' деп аталатын қуат үнемдеу функциясы бар.

1-ескертпе: Пешті қуат көзіне бірінші рет қосқан кезде оның әдепкі параметрі 'Economode' болады.

2-ескертпе: Осы 'Economode функциясы' кез келген пісіру циклі аяқталған кезде пешті 3 минуттан кейін өшіреді, яғни бұл функция бейнебеттен ешқандай сан көрінбейтін жағдайда пешті сөндіретін болады. Бұл функция пеш қолданыста болмаған жағдайда қуатты тұтынуды нөлге дейін азайту үшін жасалған.

3-ескертпе: Бейнебетте пешті тәуліктің арнайы уақытында қосу үшін арналған функция бар. Егер 'time of day' (тәулік уақыты) сағаты таңдалса, 'Economode' параметрі өшіріледі.

МАҢЫЗДЫ МӘЛІМЕТ

Сіз екі функцияның біреуін таңдай аласыз:

1. 'тәулік уақыты' сағатын
HEMЕСЕ
2. 'Economode' қуатты үнемдеу функциясын

'Economode' және 'тәулік уақыты' сағатын бірдей уақытта таңдау МҮМКІН ЕМЕС.

1. “Тәулік уақытын” қою:

1. Пештің есігін ашыңыз және ашық ұстаңыз.
 2. “Бастау +30с түймешігін” 5 секунд басып, ұстап тұрыңыз.
 3. Пеш ‘тәулік уақыты’ режиміне қосылған кезде мұны дыбыс беру арқылы ескертеді және 12h таңбасы сағат белгішесімен бірге жыпылықтайды.
 - 4а. “Тәулік” уақытын 12 сағаттық режимге қою үшін:
 - уақыт/салмақ тетігін бұрап, сағатты қойыңыз.
 - “бастау +30с түймешігін” басыңыз. Таңдалған “сағат” мәні қабылданады да, жыпылықтауын тоқтатып, минут мәндері жыпылықтай бастайды
 - минутты таңдау үшін уақыт/салмақ тетігін бұраңыз.
 - “бастау +30с түймешігін” басыңыз. Таңдалған “минут” мәні қабылданады, әрі жыпылықтауын тоқтатады.
- Бейнебетте тәулік уақыты пайда болады да, сағат пен минут мәндерінің арасындағы баған жыпылықтап, сағат белгішесі жанып тұрады.
- 4б. “Тәулік уақытын 24 сағаттық режимге қою үшін:
 - ‘бастау +30с’ түймешігін тағы бір рет басыңыз.
- Бейнебеттегі 24h белгішесі жыпылықтай бастайды.
- уақыт/салмақ тетігін бұрап, сағатты қойыңыз.
 - “бастау +30с түймешігін” басыңыз. Таңдалған “сағат” мәні қабылданады да, жыпылықтауын

тоқтатып, минут мәндері жыпылықтай бастайды - минутты таңдау үшін уақыт/салмақ тетігін бұраңыз.

- “бастау +30с түймешігін” басыңыз. Таңдалған “минут” мәні қабылданады, әрі жыпылықтауын тоқтатады. Бейнебетте тәулік уақыты пайда болады да, сағат пен минут мәндерінің арасындағы баған жыпылықтайды.

1-ескертпе: Тамақ пештің ішінен алынып, есік жабылғаннан кейін бейнебетте күннің уақыты көрсетіледі.

2-ескертпе: Егер пісіру барысында Тоқтату/Болдырмау (Stop/Cancel) түймешігі 3 рет басылса, бейнебетте тәулік уақыты көрсетіледі.

Күннің уақыты орнатылғаннан кейін ‘Economode’ функциясын қалпына келтіру үшін:

1. Есікті ашыңыз және ‘бастау +30с’ түймешігін 5 секунд басып тұрыңыз. Бейнебеттегі 12H белгішесі жыпылықтайды.
2. ‘Бастау + 30с’ тағы бір рет басыңыз. Дисплейдегі 12H белгішесі жыпылықтайды.
3. ‘Бастау + 30с’ түймешігін тағы бір рет басыңыз. Бейнебеттегі ‘Econ’ (үнемдеу) белгішесі жыпылықтайды.
4. Есікті жабыңыз. Енді пеш ‘Economode’ режиміне ауысады және 3 минутты кері санай бастайды.

ЕСКЕРТПЕ: ‘Economode’ режиміне арналған кері санау басталғаннан кейін Тоқтату/Болдырмау (Stop/Cancel) түймешігі басылса, бейнебет дереу тазаланатын болады.

2. “Economode”

МАҢЫЗДЫ МӘЛІМЕТ

Қуатты үнемдеу мүмкіндігі ‘Economode’ таңдалған кезде ғана қол жетімді болады. Бұл мүмкіндік ‘тәулік уақыты’ сағаты таңдалған кезде қол жетімді болмайды.

- Economode режимінде орнатылған пеш пісіру барысы аяқталғаннан кейін өшеді.
- Дисплейде алдыңғы пісіру барысында таңдалған қуат деңгейі көрсетіледі.
- Үш минут өткеннен кейін пеш ‘Economode’ режиміне ауысады және кейінгі 3 минуттық кері санау басталады.
- 3 минут өткенше бейнебетте ‘Econ’ белгішесі, кейін 2.57, 2.56, 2.55, содан соң ‘Econ’ белгішесі, кейін 2.51, 2.50, 2.49 көрсетіледі.
- ‘Economode’ режимінің 3 минуттық кері санауы аяқталғаннан кейін бейнебетте сандар көрсетілмейді

1-ескертпе: Егер тамақ пештің ішінен алынса және есік жабылса, бейнебетте ‘Econ’ белгішесі көрсетіледі және 3 минуттық кері санау басталады.

2-ескертпе: Егер пісіру барысында Тоқтату/Болдырмау (Stop/Cancel) түймешігі 3 рет басылса, бейнебетте ‘Есон’ белгішесі көрсетіледі және 3 минуттық кері санау басталады.

3-ескертпе: ‘Economode’ режимінің кері санауын мынандай жолдармен тоқтатуға болады:

- Есікті ашу немесе
- Қуат деңгейі селекторын бұрау немесе
- Уақыт/салмақ тетігін бұрау немесе
- Stop/Cancel (Тоқтату/Болдырмау) түймешігін басу немесе
- ‘Бастау +30с’ түймешігін басу

4-ескертпе: ‘Economode’ режиміне арналған кері санау басталғаннан кейін Тоқтату/Болдырмау (Stop/Cancel) түймешігі басылса, бейнебет дереу тазаланатын болады.

Іске қосу

МАҢЫЗДЫ МӘЛІМЕТ

Stop/Cancel (Тоқтату/Болдырмау) түймешігі басылса, таңдалған пісіру барысы аяқталады.

3. Микротолқын қуатымен пісіру.

Үстіңгі қуат тетігі микротолқын қуаты деңгейін таңдау үшін, астыңғы уақыт/салмақ тетігі, қажетті пісіру уақытын 90

минутқа дейін орнату үшін қолданылады.

Пісіру уақытын таңдау үшін уақыт/салмақ тетігін бұраңыз, уақыт мәнінің төмендегі кестедегі қадам бойынша жоғарылайтынын есте ұстаңыз:

Аралығында	Өсу мәні
0 сек. ~ 5 мин.	15 сек.
5 мин. ~ 10 мин.	30 сек.
10 мин. ~ 30 мин.	1 мин.
30 мин. ~ 90 мин.	5 мин.

Қуат селекторын пайдаланып, қажетті қуат деңгейін таңдаңыз.

‘Бастау+30с’ түймешігін басыңыз.

Ескертпе: қажетті уақытты немесе қуат параметрлерін таңдау арқылы қуат деңгейін және/немесе пісіру уақытын кез келген кезде өзгертуге болады.

Ескертпе: Пісіру барысында мұздан ерітуге арналған қуат деңгейі таңдалса, дисплейде 180 белгішесі көрсетіледі (бұл - мұздан ерітуге арналған қуат деңгейі). Егер минуттық таймер қалпы таңдалса, дисплейде 0.00 көрсетіледі

мысалы, 700 ватт қуат бойынша 5 минут пісіру үшін:

1. Қуат тетігін қолданып 700 Вт қуатты таңдаңыз

2. Уақыт/салмақ тетігін, бейнебетте 5:00 көрсетілгенше сағат тілінің бағытымен бұраңыз
3. “Бастау +30с” түймешігін басыңыз

4. Гриль функциясымен пісіру.

Үстіңгі қуат тетігі гриль функциясын таңдау үшін, астыңғы уақыт/салмақ тетігі, қажетті пісіру уақытын 90 минутқа дейін орнату үшін қолданылады.

Пештің ішіндегі тағамды жоғары көтеру үшін, бұрылмалы табаққа қойылатын гриль торын қолданыңыз

Пісіру уақытын таңдау үшін уақыт/салмақ тетігін бұраңыз, уақыт мәнінің төмендегі кестедегі қадам бойынша жоғарылайтынын есте ұстаңыз:

Аралығында	Өсу мәні
0 сек. ~ 5 мин.	15 сек.
5 мин. ~ 10 мин.	30 сек.
10 мин. ~ 30 мин.	1 мин.
30 мин. ~ 90 мин.	5 мин.

Қуат селекторын пайдаланып, гриль функциясын таңдаңыз.

‘Бастау+30с’ түймешігін басыңыз.

Ескертпе: қажетті уақытты немесе қуат параметрлерін таңдау арқылы гриль селекторын және/немесе пісіру уақытын кез келген кезде өзгертуге болады.

Ескертпе: Пісіру барысында мұздан ерітуге арналған қуат деңгейі таңдалса, дисплейде 180 белгішесі көрсетіледі (бұл - мұздан ерітуге арналған қуат деңгейі). Егер минуттық таймер қалпы таңдалса, дисплейде 0.00 көрсетіледі

мысалы, тағамды 12 минут грильдеу үшін:

1. Қуат тетігін қолданып, гриль орналасатын орынды таңдаңыз
2. Уақыт/салмақ тетігін, бейнебетте 12:00:00 көрсетілгенше сағат тілінің бағытымен бұраңыз
3. Бастау +30с түймешігін басыңыз

5. Гриль және микротолқын аралас функциямен пісіру.

Үстіңгі қуат тетігі гриль және микротолқын аралас функцияны таңдау үшін, астыңғы уақыт/салмақ тетігі, қажетті пісіру уақытын 90 минутқа дейін орнату үшін қолданылады. Гриль және микротолқын аралас функцияны, екі түрлі жолмен таңдауға болады: біріншісінде, микротолқын 240 ватт қуатқа қойылады; екіншісінде 450 ватт қуатқа қойылады.

Пештің ішіндегі тағамды жоғары көтеру үшін, бұрылмалы табаққа қойылатын гриль торын қолданыңыз

14 EMS21400 КК

Пісіру уақытын таңдау үшін уақыт/салмақ тетігін бұраңыз, уақыт мәнінің төмендегі кестедегі қадам бойынша жоғарылайтынын есте ұстаңыз:

Аралығында	Өсу мәні
0 сек. ~ 5 мин.	15 сек.
5 мин. ~ 10 мин.	30 сек.
10 мин. ~ 30 мин.	1 мин.
30 мин. ~ 90 мин.	5 мин.

Қуат селекторын пайдаланып, микротолқын/гриль аралас функциясын таңдаңыз. Сіз 240 ватты микротолқындармен қуыру тәсілін немесе қуыру және 450 ватты микротолқындар пісіруді таңдай аласыз.

‘Бастау+30с’ түймешігін басыңыз.

Ескертпе: қажетті уақытты немесе қуат параметрлерін таңдау арқылы микротолқын/гриль аралас функциясы селекторын және/немесе пісіру уақытын кез келген кезде өзгертуге болады.

Ескертпе: Пісіру барысында мұздан ерітуге арналған қуат деңгейі таңдалса, дисплейде 180 белгішесі көрсетіледі (бұл - мұздан ерітуге арналған қуат деңгейі). Егер минуттық таймер қалпы таңдалса, дисплейде 0.00 көрсетіледі

мысалы, тағамды гриль және микротолқын (240Вт) аралас режиммен 12 минут пісіру үшін:

1. Қуат тетігін қолданып, гриль және 240 Вт микротолқын аралас режимді таңдаңыз
2. Уақыт/салмақ тетігін, бейнебетте 12:00 көрсетілгенше сағат тілінің бағытымен бұраңыз
3. Бастау +30с түймешігін басыңыз

NB. Аралас режимді қолданғанда тағам барынша жылдам піседі. Пісіру уақытын тиісінше реттеңіз

Гриль және 450Вт микротолқын қуатымен пісіру үшін, осы екінші аралас режимді қуат тетігін қолданып таңдағаннан кейін осы әрекеттерді орындаңыз.

6. “Плюс 30” секунд функциясы

1. Пеш ‘stand by’ (‘күту’) режимінде тұрған жағдайда және күннің уақыты көрсетілген кезде оның ‘бастау +30с’ түймешігі басылса, ол 30 секунд үшін таңдалған қуаты бойынша микротолқындар арқылы пісіруді автоматты түрде бастайды. Дисплейде сәйкес белгіше көрсетіледі.

Осы түймешікті әр басқан сайын, орнатылған пісіру уақытына “30” секунд қосылып отырады. Орнатуға болатын ең көп пісіру уақыты: 90 минут.

2. Микротолқынмен пісіру немесе “уақыт бойынша жібіту” циклі кезінде бастау түймешігін

кез келген уақытта бассаңыз, пісіру / жібіту уақыты 30 секундқа созылады. Ескерім: бұл функция пешті автоматты режимде қолданғанда, мысалы, “салмақ бойынша автоматты жібіту” функциясында жұмыс істемейді.

7. Салмақ бойынша автоматты түрде жібіту

1 Қуат тетігін қолданып жібіту қуатын таңдаңыз. Бейнебетте жібіту, салмақ және “г” белгішелері жыпылықтайды

2. Жібіткіңіз келген мұздатылған тағамның салмағын грамм бойынша таңдау үшін уақыт / салмақ тетігін сағат тіліне қарсы бұраңыз. (2000 г және 100 г аралығында). Қолдан жібіту белгішесі сөнеді де, авто-жібіту ‘г’ белгішесі жыпылықтайды.

3. Автоматты түрде жібіту функциясын бастау үшін “бастау +30с” түймешігін басыңыз. Пеш тағамды тамаша жібітуге жеткілікті жібіту уақыты мен қуат деңгейін есептеп шығарады. Бейнебетте жібітудің соңына дейін қалған уақыт көрсетіледі де, автоматты түрде жібіту белгішесі жанады.

1-ші ескерім: Жібіту бағдарламасының ортасына келгенде, тағамды біркелкі жібіту үшін оны аудару / араластыруға мүмкіндік беру үшін пеш үзіліске қойылады

2-ші ескерім: Қуат деңгейі немесе жібіту уақытын автоматты жібіту бағдарламасы кезінде өзгерту мүмкін емес

8. Уақыт бойынша жібіту.

1 Қуат тетігін қолданып жібіту қуатын таңдаңыз. Бейнебетте жібіту және “г” белгішелері жыпылықтайды

2. Жібітуге қажетті уақытты таңдау үшін уақыт/салмақ тетігін сағат бағыты бойынша бұраңыз. Қолдан жібіту белгішесі жыпылықтай береді де, авто-жібіту ‘г’ белгішесі сөнеді.

3. Қолдан жібіту функциясын бастау үшін “бастау +30с” түймешігін басыңыз. Бейнебетте жібітудің соңына дейін қалған уақыт көрсетіледі де, қолдан жібіту белгішесі жанады.

1-ші ескерім: Жібіту бағдарламасының ортасына келгенде, тағамды біркелкі жібіту үшін оны аудару / араластыруға мүмкіндік беру үшін пеш үзіліске қойылады

2-ші ескерім: Жібіту бағдарламасы кезінде қуат деңгейі мен жібіту уақытын өзгертуге болады, бірақ қуат деңгейіне енгізілген кез келген өзгеріс, жібіту нәтижесінің ойдағыдай болуына кедергі жасайды.

9. Ас үй таймері

Бұл пеш, ас үйдегі басқа да жұмыстардың уақытын жоспарлауға көмектесетін ас үй таймері функциясымен жабдықталған

- 1.Қуат тетігі арқылы ас үй таймерін (микротолқын қуаты нөлде) таңдаңыз. Бейнебетте қоңырау белгішесі жыпылықтайды.
- 2.Қажетті уақытты таңдау үшін сағат бағыты бойынша бұраңыз.
- 3.“Бастау +30с” түймешігін басыңыз. Қоңырау белгішесі жанады
- 4.Таймер кері санауды бастайды.
5. Уақыт аяқталған кезде пеш 3 рет дыбыс шығарады.

1-ші ескерім: Бұл функцияны қолданғанда ешбір микротолқын қуаты бөлінбейді және пештің шамы мен желдеткіші жұмыс істемейді

Минуттық таймердің функциясын қайта таңдау таймердің ағымдағы әрекетін болдырмайды.

10. Бала қауіпсіздігінің құралы.

Пешті рұқсатсыз іске қосып қоюдың алдын алу үшін, мысалы, балалар оны іске қосып қоймас үшін жұмыс істемейтін етуге болады

“Күту режимінде” тұрғанда болдырмау түймешігін 5 секунд басып ұстап тұрыңыз. Бала

қауіпсіздігінің құралы қосылғанын білдіретін ұзақ дыбысты “сигнал” естіледі де, бейнебетте қауіпсіздік құралының белгішесі жанады.

Бұдан кейін бала қауіпсіздігінің құралын ажыратпайынша пешті қолдану мүмкін емес:

“Бала қауіпсіздігі” режимінен шығу үшін, болдырмау түймешігін 5 секунд басып ұстап тұрыңыз. Бала қауіпсіздігінің құралы сөндірілгенін білдіретін ұзақ дыбысты “сигнал” естіледі де, бейнебеттегі қауіпсіздік құралының белгішесі сөнеді.

11. Бұрылмалы табақты орнына келтіру функциясы.

Пештің бұрылмалы табақты өз орнына келтіру функциясы бар. Бұрылмалы табақ әрқашан пісіру циклінің басында қозғалған орнына келіп тоқтайды. Бұл функция тағам пісіріп болғаннан кейін ыдыстарды пештен аларда, олардың дұрыс орында тұруына мүмкіндік береді.

Ескертпе: пісіру барысының соңында бұрылмалы табақ орнына қайтып келгенше пеш өшпейді.

12. Жалпылама ақпарат және пайдаланушыға арналған нұсқаулық.

1. Түймешікті әр басқан сайын, осы әрекетті құптау үшін дыбысты “сигнал” естіледі.

2. Басқару тетігін алғаш бұраған кезде дыбысты “сигнал” ілесе естіледі.

3. Кез келген пісіру бағдарламасы орнатылғаннан кейін Бастау түймешігі 3 минуттың ішінде басылмаса, пеш пісіруді бастамайтын болады; мұндай жағдайда ‘тәулік уақыты’ көрсетіледі немесе пеш ‘Economode’ режиміне ауысады.

4. Әр пісіру циклі аяқталған соң пеш үш рет дыбысты “сигнал” береді.

5. Пісіру циклі кезінде пеш есігін ашсаңыз, пеш жұмыс істемей тоқтап қалады.

Қайта пісіре бастау үшін бастау түймешігін басу керек

Күтім көрсету және тазалау

Пеш үнемі таза болуға тиіс. Шашыраған немесе төгілген тағамның қалдығы микротолқын қуатын тартып, оның жанып кетуіне себеп болуы мүмкін. Бұл пештің жұмыс өнімділігін төмендетіп, көңірсіген жаман иіс шығуына себеп болуы мүмкін.

Пештің қандай да бір бөлшектеріне тиісіп, өзгерту енгізуге немесе жөндеуге тырыспаңыз.

Жөндеу жұмыстарын тек білікті техникалық қызметкер ғана орындауға тиіс.

Пешті тазаламас бұрын оның өшіп, электр желісінен ажыратылып тұрғандығына көз жеткізіңіз.

Керек-жарақтарды (бұрылмалы табақ пен таған, гриль торы) тазалау

Оларды пештің ішінен алған соң жұмсақ тазартқыш затпен тазалаңыз. Бұрылмалы табақ тағанын абайлап ұстаңыз.

Пештің іші мен бұрылмалы табақ аса қызып кетеді; сондықтан, оларды қолданып болған соң дереу ұстамаңыз.

Пештің ішін тазалау

Пештің ішін әрқашан да таза ұстаңыз. Шашыраған немесе төгілген тағамды дереу сүртіп алыңыз. Пештің қабырғаларында, есік тығыздағышы мен есіктің үстіңгі қабатында қатып қалған қалдықтар микротолқын қуатын сіңіріп, пеш жұмысының өнімділігін төмендетеді және пештің ішкі жабдықтарына да нұқсан келтіруі мүмкін. Пеш табанындағы қалдықтарды жұмсақ, сұйық тазартқыш зат пен жылы суға матырылған таза әрі жұмсақ шүберекпен тазалаңыз. Пештің жан-жағын тек жұмсақ дымқыл шүберекпен сүртіңіз, желдеткіш саңылаулардың маңына ешбір сұйық зат тигізуге болмайды.



Микротолқынды пештің кез келген бөлшектерін жеміргіш заттармен, сатудағы пеш тазалағыштармен не болат жөкемен тазаламаңыз.

Қатып қалған қалдықтарды жібіту үшін шараға құйылған суды микротолқынды пештің ішіне қойып, 2-3 минуттай қайнатыңыз.



Пештің қабырғасына жабысып қалған қалдықтарды ешқашан пышақ не басқа құралдармен қырып алуға әрекеттенбеңіз.

Пештің ішіндегі иісті кетіру үшін бір шыныаяқ суға 2 ас қасық лимон шырынын қосып, 5 минуттай қайнатыңыз.

Есік тығыздағыштарын тазалау

Шашыраған немесе төгілген тағамды дереу сүртіп алыңыз. Есік тығыздағышына жабысып қалған қалдықтар микротолқын қуатын сіңіріп, пеш жұмысының өнімділігін төмендетеді және пештің ішкі жабдықтарына да нұқсан келтіруі мүмкін. Есік тығыздағышындағы қалдықтарды жұмсақ, сұйық тазартқыш зат пен жылы суға матырылған таза әрі жұмсақ шүберекпен тазалаңыз.

Пештің сыртын тазалау

Басқару панелін тазалаған кезде пештің есігін ашып қойыңыз. Бұл пештің кездейсоқ іске қосылып кетуіне жол бермейді. Пештің сыртқы беттерін жұмсақ сұйық тазартқыш зат қосылған жылы сумен жуыңыз да, тазартқыш заттың қалдығын таза сумен шайып сүртіңіз. Жұмсақ шүберекпен құрғатыңыз.

Терезе бүрікіштері не ас үй универсалды бүрікіштерін де пайдалануға болады. Пештің сыртқы жағын тазалау үшін түрпілі тазартқыш заттарды, қырғыштарды не жеміргіш химиялық заттарды

ешқашан пайдаланбаңыз. Пештің бөлшектеріне зиян келмес үшін желдеткіш саңылауларға су кетуден сақ болыңыз.

Техникалық ақпарат

АТ Кернеуі	230 В / 50 Гц
Тұтынылатын қуат	1250 Вт
Микротолқын қуатының шығысы	800 Вт
Гриль қуаты (кварц)	1000 Вт
Микротолқын жиілігі	2450 МГц
Өнім өлшемдері (б х е х т)	287мм x 485мм x 422мм
Пештің сыйымдылығы	21 литр
Салмағы	13,46 кг



Орнату

1. Есіктегі қандай да бір жарнамалық жапсырмаларды алып тастаңыз.
2. Пешті жазық, тегіс жерге орнату керек. Пеш орнатылатын жердің беті, пештің салмағын (13.5 кг) және оның ішіндегісін көтере алатындай мықты болуға тиіс. Діріл не шуыл шықпас үшін пешті орнықты жерге орнату керек.
3. Пешті от пен судан алыс ұстаңыз. От пен судың әсеріне ұшыраса, пештің жұмыс өнімділігі төмендеп нашар жұмыс жасай бастауы мүмкін, сондықтан оны от пен су көздерінен алыс орнатыңыз.
4. Пеш корпусының үстіңгі және бүйір жақтарындағы желдеткіш саңылауларды бітеп тастамаңыз, сондай-ақ оның үстіне ешқандай зат қоймаңыз. Егер пеш жұмыс істеп тұрғанда желдеткіш саңылаулар бітеліп қалса, пеш қызып кетіп, бұзылуы мүмкін. Желдеткіш саңылаулардан ыстық ауа шығады, сондықтан оларды қалқаламаңыз, және пеш пен артқы қабырғаның арасында қалқалайтын зат болуына жол бермеңіз.
5. Пешті мүмкіндігінше радиоқабылдағыш пен теледидардан алыс жерге қойыңыз. Бұл пеш радиобөгеуілдерді басуға қатысты ЕЕС талаптарына сай келеді, алайда оны

радиоқабылдағышқа немесе теледидарға тым жақын орналастырса, шамалы бөгеуіл пайда болуы мүмкін, сондықтан оларды мүмкіндігінше бөлек ұстаңыз.

МАҢЫЗДЫ МӘЛІМЕТ!

Пештің артқы жағы ысып кетуі мүмкін. Қолданыс барысында түйісуге жол бермеу үшін микротолқынды пештің қабырғаға жақынырақ тұрғанына көз жеткізіңіз.



Пешті ас үйдегі кез келген жерге орналастыруға болады. Пешті жазық әрі тегіс бетке орналастырыңыз және пештің астыңғы бетінің желдеткіш саңылауларының (жеткілікті түрде желдетілуі үшін) бітеліп қалмағанына көз жеткізіңіз.

Электр желісіне жалғау

Пеш 230 В, 50 Гц, жерге қосылған розеткаға арналған қорек сымымен және ашасымен бірге жеткізіледі.

Жерге қосу нысана тыйымталуды орын алу мәтерін барынша азайтады. Пеш кернеуінің қорек қозіне сәйкес келетінін тексеріңіз.



Егер пеш розеткаға ұзартқыш сым арқылы жалғанса, сымның жерге қосылуын қамтамасыз етіңіз.



Бұл құрылғы жерге қосылған қорғанысы жоқ қорек көзінде пайдаланылмауға тиіс.

Егер пештің электр желісіне жалғануына немесе қорек көзінің жерге қосылған қорғаныспен қамтамасыз етілгеніне қатысты күмәніңіз болса, электрші маманға хабарласыңыз.



Құрылғыны міндетті түрде жерге қосу қажет. Егер құрылғы алмастыруға келмейтін және розеткаға сай келмейтін ашамен жабдықталса, бұл ашаны кесіп алыңыз да, орнына жарамды біреуін салыңыз. Егер алынбайтын ашадағы сақтандырғышты өзгерту қажет болса, оның қақпағын қайта орнына салу қажет. Егер сақтандырғыш қақпағы жоғалса не бүлінсе, оның орнына жаңасын салмайынша ашаны пайдалануға болмайды.

Электр қосылымдары



ЕСКЕРТУ! БҰЛ ҚҰРЫЛҒЫНЫ МІНДЕТТІ ТҮРДЕ ЖЕРГЕ ҚОСУ ҚАЖЕТ.

Бұл сақтық шарасы орындалмаған жағдайда өндіруші жауапкершіліктен бас тартады.

Егер құрылғының ашасы розеткаға сай келмесе қызмет көрсету орталығына хабарласыңыз.

Қоршаған ортаға қатысты ақпарат



Өнім не оның қорабындағы белгіше құрылғыны тұрмыстық қалдық ретінде тастауға болмайтындығын көрсетеді. Оны электрлік және электрондық жабдықтарды қайта өңдеуден өткізу үшін жинайтын арнайы орталыққа тапсыру керек. Осы құрылғыны тиісті жерге дұрыс тастау арқылы аталмыш құрылғы дұрыс

тасталмаған жағдайда қоршаған орта мен адамдардың денсаулығына зиянды әсер ететін жағдайлардың орын алуына жол бермейсіз. Осы құрылғыны қайта өңдеуден өткізуге қатысты егжей-тегжейлі ақпаратты жергілікті қала әкімшілігіне, тұрмыстық қалдықтарды тастауға жауапты мекемеге не осы өнімді сатып алған дүкенге хабарласып алыңыз.

Еуропалық кепілдік

Бұл құрылғыға төмендегі тізімде көрсетілген елдің әрбірінде, құрылғы кепілдігінде көрсетілген жарамдылық мерзімі аяқталғанша немесе заңды түрде Electrolux кепілдігі беріледі. Егер төмендегі тізімде көрсетілген бір елден, осы тізімдегі екінші бір елге қоныс аударсаңыз, құрылғы кепілдігі де сізбен бірге төмендегі шарттар орындалған жағдайда орын ауыстырады: -

- Құрылғының кепілдігі, оны алғаш сатып алғандығыңыздың кепілі болып табылатын, құрылғыны сатушы сізге табыстаған жарамды сату құжатының негізінде құрылғыны сатып алған күннен басталады.
- Құрылғы кепілдігі, өзіңіз резидент болып табылатын жаңа елдегі осы тәрізді бұйым түрлеріне не дәл осындай құрылғы үлгісіне берілетін кепілдік уақытына, қызмет пен бөлшектерге

берілетін кепілдікке сай беріледі.

- Құрылғының кепілдігі бұйымды бастапқы сатып алушының жеке басына берілетіндіктен басқа пайдаланушыға табыс етілмейді.
- Құрылғы Electrolux компаниясы шығарған нұсқауларға сай орнатылуға және коммерциялық мақсатта емес тек тұрмыста ғана пайдаланылуға тиіс.
- Құрылғы өзіңіз резидент болып табылатын жаңа елде өз күшіне ие барлық тиісті ережелерге сай орнатылуға тиіс.

Бұл Еуропалық кепілдіктің шарттары, сіздің заңды құқықтарыңыздың бір де біреуіне нұқсан келтірмейді.

Sisukord

Ohutusinfo	2	Tehnilised andmed	17
Tarvikud	4	Paigaldamine	18
Toote kirjeldus	7	Keskonnainfo	20
Enne esmakordset kasutamist	9	Euroopa garantii	20
Töö	11	Teenindus	
Hooldus ja puhastamine	16		



Ohutusinfo

Integreeritud interlok-turvalülitid välistavad mikrolaineahju töötamise, kui uks on lahti.

Ärge muutke neid omavoliliselt ega püüdke ahju tööle panna, kui uks on lahti, sest lahtise uksega töötades võite jääda mikrolaineenergia mõjualasse.

Ärge laske mahaläinud toidul või puhastusaine jääkidel koguneda ukse tihendi pindadele. Vt puhastusjuhiseid alalõigust "Puhastamine ja hooldus".

On eriti tähtis, et uks sulguks korralikult ning et kahjustusi ei oleks: (1) ukstel (köver), (2) hingedel ja linkidel (murdunud või lahti), (3) ukse tihenditel ja tihendi pinnal.



Hoiatus: Kui uks, hinged/lingid või ukse tihendid on kahjustatud, ei tohi mikrolaineahju kasutada, enne kui volitatud tehnik on selle ära parandanud.



Hoiatus: Kõigi, v.a. tehases väljaõpetatud tehnikute jaoks, on ohtlik seda ahju hooldada või muuta. Pöörduge lähima volitatud remonditöökoja poole, kui ahi peaks vajama hooldust.

Ärge kunagi eemaldage välist korpust, ust ega juhtpaneeli. See võib põhjustada kontakti äärmiselt kõrge pingega.

Paigaldage või määrake ahju asukoht kooskõlas selles kasutusjuhendis sisalduvate paigaldusjuhistega.

Kasutage seadet sihipäraselt nagu kirjeldatud selles kasutusjuhendis. Ärge kasutage selles seadmes korrosiivseid kemikaale. Seda tüüpi ahi on spetsiaalselt konstrueeritud toidu soojendamiseks, valmistamiseks või sulatamiseks. See ei ole ette nähtud tööstuslikuks või laborikasutuseks ega kommertskasutuseks, mis muudaks garantii kehtetuks.

Ärge kasutage tühja ahju. Kui puudub toit või vesi mikrolaineenergia absorbeerimiseks võib magnetronitoru viga saada.

Ärge säilitage seadet vabas õhus. Ärge kasutage toodet vee läheduses.

Ärge püüdke kuivatada mikrolaineahjus rõivaid või ajalehti. Need esemed võivad põlema süttida.

Ärge kasutage ahju panipaigana. Ärge jätkke paberist tooteid, toiduvalmistamise tarvikuid või toitu ahjuõõnde, kui neid ei kasutata.

Mikrolaineahju puhul on tegemist 2. grupi ISM-seadmega, milles genereeritakse kavatsuslikult raadiosagedusenergiat ning kasutatakse seda materjali käsitsemiseks elektromagnetilise kiirguse kujul.

Selle ahju puhul on tegemist klass B seadmega, mis sobib kasutamiseks kodumajapidamistes ning rajatistes, millel on otseühendus madalpingevõrguga, mis varustab elektriga elumaju.

Mikrolaineahju ei tohi paigutada kappi, välja arvatud juhul, kui seda on kapis katsetatud.

või ilmuvad ukse alla veetilgad. Tegemist on lihtsalt toidu kuumusest tingitud kondensatsiooniga, mis ei mõjuta teie ahju turvalisust. Uks ei peagi ahjuõõnt täielikult sulgema.

Ärge sundige pöördalust käega liikuma. See võib põhjustada rikke.

Kaare moodustumine esineb mikrolaineahju töö käigus tavaliselt metallnõude kasutamise tõttu. Kuid pidev kaar võib seadet kahjustada. Peatage programm ja kontrollige nõud.

Tuleb olla ettevaatlik, et mitte sulgeda ahju laes, tagaküljes, külgedes ja põhjas asuvaid õhutusavasid.



Hoiatus: Ärge kasutage ahju ärieesmärkidel. Ahi on ette nähtud vaid koduseks kasutuseks.

Lahtipakkimine



Kui pakite ahju lahti, kontrollige, et toode ei oleks kahjustatud. Kahjustustest või puuduvatest osadest tuleb koheselt teatada seadme müüjale.

Ahi, ahjuosad ja tarvikud võivad olla mähitud kaitsekilesse. Sel juhul tuleb kile enne kasutamist eemaldada. Ärge jätkke pakkematerjali nii, et lapsed sellega mängida saaksid. See võib olla ohtlik.

Nõude ohutus

Enamus klaasist, klaaskeraamikast ja kuumakindlast klaasist nõusid sobivad hästi mikrolaineahjus kasutamiseks. Kuigi mikrolaineenergia ei soojanda enamikkuklaasist



Hoiatus: Kui seadmest tuleb suitsu, lülitage seade välja või lahutage vooluvõrgust ning hoidke ahju uks kinni, et summutada leegid, kui neid on. Ärge kunagi kasutage vett.



Hoiatus: Lubage lastel või haigetel isikutel mikrolaineahju ilma järelvalveta kasutada ainult juhul, kui neile on antud piisavad juhised, et nad suudaksid ahju turvaliselt kasutada ning mõistaksid ebaõige kasutamisega kaasnevat ohtusid.



On täiesti normaalne, et ukse ümbert tuleb auru või et uksele moodustub udu

4 EMS21400 ET

ja keraamikast esemeid, võivad sellised
tarvikud tuliseks minna, kui soojus
kandub toidult üle toidunõule. Nõude

eemaldamiseks soovitatakse kasutada
ahjukindaid.

Ahju nõud ja tarvikud

Mikrolaineahjus toiduvalmistamisel võib kasutada erinevaid nõusid ja materjale. Teie turvalisuse huvides ning vältimaks nõude ja ahju vigastamist tuleb vastavalt konkreetsele toiduvalmistamise meetodiele valida sobivad nõud ning materjalid. Allpooltoodud nimekiri kujutab endast üldist juhist.

Materjal	Nõud	Tööviis	
		Mikrolaine	Grill
Keraamika & klaas	Kuumakindel pürokeraamiline klaas	JAH	JAH
	Kuumakindel klaas	JAH*1	JAH
	Metallmanustega klaas	EI	EI
	Pliikristallklaas	EI	EI
Portselan	Ilma metallist kaunistusteta	JAH	JAH
Nõud*2		JAH	JAH
Plast	Mikrolaineahi kuumakindel kate	JAH	EI
	Kile	JAH	EI
Metall	Küpsetusvorm	EI	JAH
	Foolium*3	JAH	JAH
Paber	Tassid, taldrikud, rätikud	JAH	EI
	Vahapaber	JAH	EI
Puit		EI	EI
Tarvikud	Grillrest	EI	JAH
	Pöördalus	JAH	JAH

JAH: Nõud ja tarvikud, mida kasutada

EI: Nõud ja tarvikud, mida vältida

*1 Ainult ilma metallist kaunistusteta.

*2 Ainult ilma metalli sisaldava glasuurita.

*3 Kasutage alumiiniumkilet ainult varjestamiseks, liigne kasutamine võib põhjustada valguskaart.

Nõude sobivuse testimine

Nõusid tuleks kontrollida, veendumaks, et need sobivad mikrolaineahjus kasutamiseks.

Asetage nõud mikrolaineahju koos klaasiga, mis on poolenisti veega täidetud. Kuumus sees täisvõimsus üheks minutiks. Kui toidunõu läheb tuliseks, etki tohiks seda kasutada. Kui anum on vaid pisut soe, võib seda kasutada soojendamiseks, aga mitte toiduvalmistamiseks. Kui anum on toatemperatuuril, on see sobiv mikrolaineahjus kasutamiseks.

Pabersalvrätid, vahapaber, paberkäterätid, taldrikud, tassid, karbid, külmikukile ja papp on suurepärased mugavustooted. Veenduge alati, et anumates on toitu, mis absorbeeriks energiat, vältides nii ülekuumenemist või süttimist.

Paljusid plastmassist nõusid, tasse, külmikunõusid ja kilesid võib mikrolaineahjus kasutada. Järgige plastikust esemete ahjus kasutamisel tootja juhiseid. Vältige plastikust nõude kasutamist, kui tegemist on kõrge rasva- või sukrusisladusega toiduga, sest selline toit saavutab kõrge temperatuuri ja võib plastiku üles sulatada.

Ärge jätke ahju järelvalveta ning kontrollige seda aeg-ajalt, kui soojendate või valmistate toitu plastikust, paberist või muust süttivast materjalist anumast.

Metallist ning metallist iluülistudega nõusid ei tohi mikrolaineahjus kasutada, välja arvatud juhul, kui nende kasutamist mikrolaineahjus soovitatakse spetsiaalselt.

Mikrolaineahjus toiduvalmistamiseks ei tohi kasutada kitsa avaga anumaid, nt pudeleid.

Toidult kaant või katet eemaldades oleg ettevaatlik, et vältida auruga põletamist.

Fooliumist anumad

Madalaid fooliumanumaid võib toidu soojendamiseks mikrolaineahjus turvaliselt kasutada, kui järgitakse reegleid:

1. Fooliumanumad ei tohi olla rohkem kui 3 cm sügavad.
2. Fooliumkaasi ei tohi kasutada.
3. Fooliumanumad peavad olema vähemalt 2/3 ulatuses toitu täis. Kunagi ei tohi kasutada tühje anumaid.
4. Fooliumanumad peavad mikrolaineahjus seisma eraldi ega tohi vastu ahjuseina puutuda. Kui teie ahjul on metallist pöördalus või küpsetamisriiul, tuleb fooliumanum asetada tagurpidi pööratud ahjukindlale plaadile.
5. Fooliumanumaid ei tohi kunagi mikrolaineahjus teist korda kasutada.

Kui mikrolaineahju on kasutatud 15 minutit või rohkem, laske sel enne järgmist kasutuskorda jahtuda.

Kasutamise käigus võivad anum ja pöördalus tuliseks minna; neid ahjust välja võttes tuleb olla ettevaatlik. Seejuures on soovitatav kasutada ahjulappi või -kinnast.

Alumiiniumist või fooliumist anumast kasutades ärge unustage, et soojendamise- või toiduvalmistusaeg võib olla pikem kui tavaliselt. Enne serveerimist veenduge alati, et toit on tulikuum.

Toidu turvalisus

Ärge soojendage mikrolaineahjus toitu, mis on plekktoosis. Pange toit alati sobivasse anumasse.

Rasvaküpsetisi ei tohi mikrolaineahjus valmistada, sest rasva temperatuuri ei ole võimalik kontrollida. Tulemuseks võib olla ohtlik olukord.

Popkorni võib mikrolaineahjus valmistada, kuid ainult spetsiaalpakendites või spetsiaalselt selleks ettenähtud anumates. Selle toimingu ajal ei tohi ahju kunagi järelvalveta jätta.

Toit, millel on mittepuroosne nahk või kile, tuleb katki torkida, et vältida auru kogunemist ja lõhkiminekut. Õunad, kartulid, kanamaks ning munakollased on selliste toitude näiteks, mis tuleks läbi torgata.

Lutipudelite ja beebitoidu purikide sisu tuleb segada või raputada ning kontrollida enne tarvitamist temperatuuri, et vältida põletusi.



Hoiatus: **Vedelikke või muud toitu ei tohi soojendada kinnistes anumates, sest need võivad plahvatada.**



Hoiatus: **Jookide soojendamisel mikrolaineahjus võib olla tulemuseks viivitusega purskeline keemine; mistõttu tuleb anumad käsitsedes olla ettevaatlik.**



Hoiatus: Vedelikke, nt supid, kastmed ning joogid, mikrolaineahjus soojendades võib vedelik kuumeneda üle keemispunkti ilma iseloomulike mullide tekkimiseta. Selle tagajärjeks võib olla kuuma vedeliku äkiline ülekeemine. Selle võimaluse vältimiseks toimige järgmiselt:

Vältige kitsaste kaelte ja sirgete seintega anumate kasutamist.

Ärge kuumendage üle.

Enne anuma ahju panemist segage vedelikku ning korrake seda, kui on möödunud pool aega.

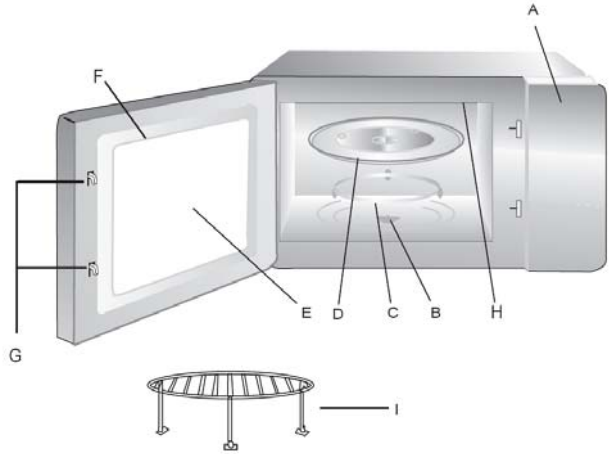
Pärast soojendamist laske ahjus veidi aega seista, segades vedelikku uuesti, enne kui eemaldate anuma ettevaatlikult ahjust.



Hoiatus: Mõned tooted nagu terved munad ja tihedalt suletud anumad - nt suletud klaaspurkides - võivad plahvatada ning neid ei tohi selles ahjus soojendada. Mõnikord võivad pošeeritud muud toiduvalmistamise ajal plahvatada. Läbistage alati munakollane, seejärel katke kinni ja laske 1 min. seista, enne kui eemaldate katte.

Toote kirjeldus

Kuidas mikrolaineahju kasutada



Osade nimetused ja funktsioonid

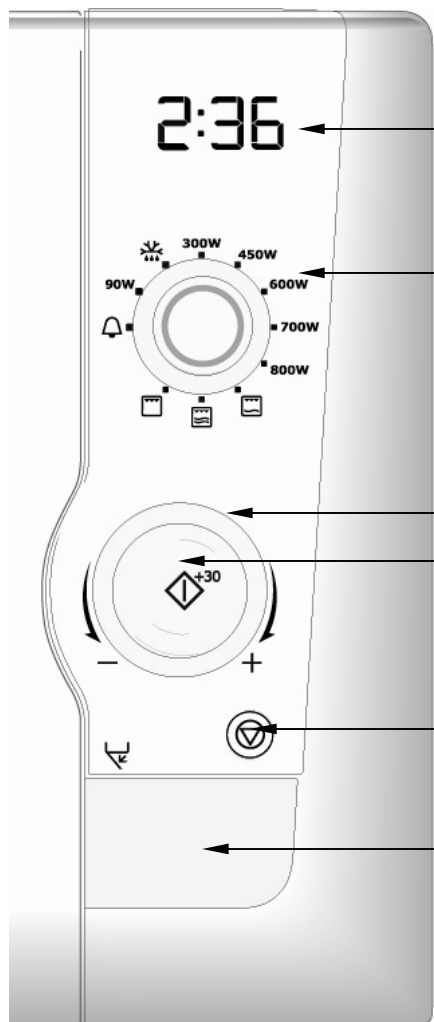
- A. Juhtpaneel
- B. Pöördaluse juhtvõlli
- C. Pöördaluse tugi- ja rullikuplokk. Paigutage ahjupõhja pöördaluse toetamiseks
- D. Klaasist pöördalus. Asjakohases anumas toit pannakse valmistamiseks sellele alusele. Ärge kasutage ahju pöördaluset
- E. Vaateaken. Küpsetamise ajal saab toitu sellest aknast vaadata
- F. Ahjuuks ja tihend. Ahjuuks peab toidu valmistamise ajal olema alati suletud ja pinnad ei tohi olla määrdunud ega kaetud toidujääkidega
- G. Riivklamber ja turva-blokeerimissüsteem
- H. Grill
- I. Grillrest

Pöördaluse paigaldamine

1. Veenduge, et pöördaluse juhtvõlli paikneb ahjupõhjas olevas avauses ja on ühendatud juhtmootori 'D'-võlliga
2. Paigutage pöördaluse tugi- ja rullikuplokk nii, et see on juhtvõlliga samal teljel
3. Asetage klaasist pöördalus pöördaluse tugi- ja rullikuplokile ning pöörake ettevaatlikult, kuni see paigutub juhtvõlli

NBI!

- Ärge kunagi asetage pöördalust tagurpidi.
- Toidu valmistamise ajal tuleb kasutada pöördalust, tuge ja juhtvõlli.
- Toit ja toiduanumad tuleb alati asetada pöördalusele
- Pöördalus saab pöörelda päri- või vastupäeva. See on normaalne.



Juhtpaneel:

1. Digitaalekraan
2. Võimsuse valikunupp
3. Aja/kaalu valikunupp
4. Alusta +30 s surunupp
5. Seiskamise/tühistamise surunupp
6. Ukse vabastamise surunupp

Ekraanil kuvatavad sümbolid



Start



Lapselukk



Minutitaimer



Kellaeg



Grammid



Kaal



Mikrolaineahi



Grill



Kombi



Sulatus



Automaatne
sulatamine

Enne esmakordset kasutamist

TÄHTIS

Ahjul on energia säästmise funktsioon, mida nimetatakse 'Ökonoomrežiimiks'.

Märkus 1. Ahju esmakordsel ühendamisel vooluallikaga on vaikeseadistuseks 'Ökonoomrežiim'.

Märkus 2. 'Ökonoomrežiimi funktsioon' lülitab seadme välja kolm minutit pärast mis tahes toiduvalmistustsükli lõppemist, s.t digitaalkuva ei ole enam näha. See funktsioon on ette nähtud seadme energiatarbimise viimiseks nulli, kui seadet ei kasutata.

Märkus 3. Te saate valida ja sisse lülitada ekraaniaknal kuvatava kellaaja. 'Kellaaja' valimisel lülitatakse 'Ökonoomrežiimi' seadistus välja.

TÄHTIS

Te saate valida kas

1. 'kellaaja'

VÕI

2. 'Ökonoomrežiimi' energia säästmise funktsiooni.

Valida EI saa 'Ökonoomrežiimi' ja 'kellaaga'.

1. Kellaaja 'seadistamine:

1. Avage uks ja jätke see lahti.
2. Vajutage ja hoidke surunuppu 'start +30s' 5 sekundit.
3. Ahi toob kuuldavale 'piiksu', mis tähendab sisenemist seadistusrežiimi 'kellaag'; digitaalsel ekraanil hakkab vilkuma '12h' koos kella sümboliga.
 - 4a 'Kellaaja' seadmiseks 12-tunnises vormingus:
 - keerake kellaaja/kaalu juhtnuppu tunni valimiseks.
 - vajutage surunuppu 'start +30s'. Valitud 'tundi' kinnitatakse ja vilkumine lõpeb, misjärel hakkavad vilkuma minutid
 - keerake aja/kaalu juhtnuppu minutite valimiseks.
 - vajutage surunuppu 'start +30s'. Valikut 'minutid' kinnitatakse ja vilkumine lõpeb. Ekraanil kuvatakse kellaag, tundide ja minutite vahel olev koolon vilgub ja kella sümbol jääb sisse.
 - 4b. 'Kellaaja' seadmiseks 24-tunnises vormingus:
 - vajutage veel üks kord surunuppu 'alusta + 30 s'. Ekraanil hakkab vilkuma '24h'.
 - keerake kellaaja/kaalu juhtnuppu tunni valimiseks.
 - vajutage surunuppu 'start +30s'. Valitud 'tundi' kinnitatakse ja vilkumine lõpeb, misjärel hakkavad vilkuma minutid
 - keerake aja/kaalu juhtnuppu minutite valimiseks.

- vajutage surunuppu 'start +30s'. Valikut 'minutid' kinnitatakse ja vilkumine lõpeb. Ekraanil kuvatakse kellaaeg ning tundide ja minutite vahel olev koolon vilgub.

Märkus 1. Kui toit on ahjust eemaldatud, kuvatakse ukse sulgemisel ekraanile kellaaeg.

Märkus 2. Kui toiduvalmistustsükli ajal vajutatakse kolm korda seiskamise/tühistamise surunuppu, kuvatakse ekraanile kellaaeg.

'Ökonoomrežiimi' funktsiooni taastamine, kui kellaaeg on seadistatud:

1. Avage uks ja vajutage viieks sekundiks nupule 'alusta +30 s'. Ekraanil hakkab vilkuma '24H'.
2. Vajutage veel üks kord nupule 'alusta +30 s'. Ekraanil hakkab vilkuma '24H'.
3. Vajutage veel üks kord nupule 'alusta +30 s'. Ekraanil hakkab vilkuma 'Öko'.
4. Sulgege uks. Ahi siseneb nüüd 'Ökonoomrežiimi' ja käivitab 3-minutilise pöördloenduse.

Märkus: Kui 'Ökonoomrežiimi' pöördloenduse ajal vajutatakse üks kord seiskamise/tühistamise surunuppu, tühjeneb ekraan kohe.

2. 'Ökonoomrežiim'

TÄHTIS

Allpool toodud energia säästmise funktsioon on saadaval ainult siis, kui valitakse 'Ökonoomrežiim'.

Nimetatud funktsioon EI ole saadaval, kui valitakse 'kellaaeg'.

- Kui ahi on ökonoomrežiimis ja valitud toiduvalmistustsükkel on lõppenud, lülitub ahi välja.
- Ekraanile kuvatakse valitud võimsuse tase eelmisest toiduvalmistustsüklist.
- Pärast kolme minuti möödumist siseneb ahi 'Ökonoomrežiimi' ning käivitab 3-minutilise pöördloenduse.
- Ekraanile kuvatakse tekst 'Öko', millele järgnevad arvud 2,57, 2,56, 2,55 ja seejärel tekst 'Öko', millele järgnevad arvud 2,51, 2,50, 2,49, kuni kolm minutit on möödunud.
- Pärast 'Ökonoomrežiimi' 3-minutilise pöördloenduse lõppemist digitaalset ekraani enam näha ei ole.

Märkus 1. Kui toit on ahjust eemaldatud, kuvatakse ukse sulgemisel ekraanile 'Öko' ja käivitub 3-minutiline pöördloendus.

Märkus 2. Kui toiduvalmistustsükli ajal vajutatakse kolm korda seiskamise/tühistamise surunuppu, kuvatakse ekraanile 'Öko' ja käivitub 3-minutiline pöördloendus.

Märkus 3. 'Ökonoomrežiimi' pöördloenduse saab katkestada:

- ukse avamisega või
- võimsuse valikunupu keeramisega või
- aja/kaalu valikunupu keeramisega või

- seiskamise/tühistamise surunupu vajutamise või
- surunupu 'alusta +30 s' vajutamise.

Märkus 4. Kui 'Ökonoomrežiimi' pöördloenduse ajal vajutatakse üks kord seiskamise/tühistamise surunupu, tühjeneb ekraan kohe.

Töö

TÄHTIS

Seiskamise/tühistamise surunupu vajutamine lõpetab valitud toiduvalmistustsükli.

3. Toidu valmistamine mikrolaineahjuga.

Ülemist võimsuse valikunuppu kasutatakse mikrolaineahju võimsustaseme valimiseks ja alumist aja/kaalu valikunuppu kasutatakse soovitud küpsetusaja määramiseks kuni 90 minuti ulatuses.

Keerake aja/kaalu valikunuppu toiduvalmistusaja valimiseks ja pidage silmas järgmises tabelis toodud samme.

Vahemik	Samm
0 sek - 5 min.	15 sek
5 min - 10 min	30 sek
10 min - 30 min	1 min
30 min - 90 min	5 min

Valige võimsuse tase, kasutades võimsuse valikunuppu.

Vajutage surunuppu 'alusta +30 s'.

Märkus. Võimsuse taset ja/või toiduvalmistuse aega saab toiduvalmistustsükli jooksul muuta igal ajal, muutes aja või võimsuse seadistust.

Märkus. Kui toiduvalmistuse ajal valitakse sulatamise võimsuse tase, kuvatakse näidikule '180' (see on sulatamise võimsuse tase). Kui valitakse minutitaimeris positsioon, kuvatakse näidikule '0.00'.

nt toidu valmistamiseks viie minuti vältel võimsusega 700 vatti:

1. valige võimsuse valikunuppu abil võimsuse tase 700 W;
2. keerake aja/kaalu valikunuppu päripäeva, kuni kuvatakse näit 05:00:00;
3. vajutage surunuppu 'start +30s'

4. Toidu valmistamine grilliga.

Ülemist võimsuse valikunuppu kasutatakse grillimisfunktsiooni valimiseks ja alumist aja/kaalu valikunuppu kasutatakse soovitud toiduvalmistusaja määramiseks kuni 90 minuti ulatuses.

Kasutage pöördalusel paiknevat grillresti ahjus oleva toidu kõrgemale tõstmiseks.

Keerake aja/kaalu valikunuppu toiduvalmistusaja valimiseks ja pidage silmas järgmises tabelis toodud samme.

Vahemik	Samm
0 sek - 5 min.	15 sek
5 min - 10 min	30 sek
10 min - 30 min	1 min
30 min - 90 min	5 min

Valige grillimisfunktsioon, kasutades võimsuse valikunuppu.

Vajutage surunuppu 'alusta +30 s'.

Märkus. Grillimise funktsiooni ja/või toiduvalmistusaega saab toiduvalmistustsükli jooksul muuta igal ajal, muutes aja või funktsiooni seadistust.

Märkus. Kui toiduvalmistuse ajal valitakse sulatamise võimsuse tase, kuvatakse näidikule '180' (see on sulatamise võimsuse tase). Kui valitakse minutitaimeris positsioon, kuvatakse näidikule '0.00'.

nt toidu grillimiseks 12 minuti vältel:

1. valige võimsuse valikunupu abil grillimisasend;
2. keerake aja/kaalu valikunuppu päripäeva, kuni kuvatakse näit 12:00;
3. vajutage surunuppu 'start +30s'

5. Toidu valmistamine grilli ja mikrolaineahju kombifunktsiooni abil.

Ülemist võimsuse valikunuppu kasutatakse grilli ja

mikrolaineahju kombifunktsiooni valimiseks ja alumist aja/kaalu valikunuppu kasutatakse soovitud toiduvalmistusaja määramiseks kuni 90 minuti ulatuses. Grilli ja mikrolaineahju kombifunktsiooni jaoks on kaks asendit: üks mikrolaineahju 240-vatise võimsusega ja teine mikrolaineahju 450-vatise võimsusega.

Kasutage pöördalusel paiknevat grilliresti ahjus oleva toidu kõrgemale tõstmiseks.

Keerake aja/kaalu valikunuppu toiduvalmistusaja valimiseks ja pidage silmas järgmises tabelis toodud samme.

Vahemik	Samm
0 sek - 5 min.	15 sek
5 min - 10 min	30 sek
10 min - 30 min	1 min
30 min - 90 min	5 min

Valige mikrolaineahju ja grilli kombifunktsioon, kasutades võimsuse valikunuppu. Te saate valida grillimise mikrolaineahju 240-vatise võimsusega või grillimise ja mikrolaineahju 450-vatise võimsuse.

Vajutage surunuppu 'alusta +30 s'.

Märkus. Mikrolaineahju ja grillimise kombifunktsiooni ja/või toiduvalmistusaega saab toiduvalmistustsükli jooksul muuta igal ajal, muutes aja või funktsiooni seadistust.

Märkus. Kui toiduvalmistuse ajal valitakse sulatamise võimsuse tase, kuvatakse näidikule '180' (see on sulatamise võimsuse tase). Kui valitakse minutitaimeris positsioon, kuvatakse näidikule '0.00'.

nt toidu grillimiseks ja mikrolainete abil töötlemiseks (240 W) 12 minuti vältel:

1. valige võimsuse valikunupu abil grilli ja 240 W mikrolaineahju kombifunktsioon;
2. keerake aja/kaalu valikunuppu päripäeva, kuni kuvatakse näit 12:00;
3. vajutage surunuppu 'start +30s'

NB! Toit valmib kombirežiimi kasutades kiiremini. Muutke toiduvalmistusaegasid vastavalt sellele

Toidu valmistamiseks grilli ja 450 W mikrolaineahju funktsiooni kasutades järgige sama protseduuri pärast selle alternatiivse kombirežiimi valimist võimsuse valikunupu abil.

6. Funktsioon 'pluss 30 sekundit'

1. Vajutades surunuppu 'alusta +30 s', kui ahi on ooterežiimis, s.t kui ahju ei kasutata ja ekraanil on kuvatud 'kella-aeg', käivitub valitud võimsusel 30 sekundiks automaatselt mikrolaineahju toiduvalmistuse funktsioon.

Ekraanil lülitub sisse vastav sümbol.

Selle surunuppu iga lisavajutus pikendab senist küpsetusaega '30 sekundi' võrra. Maksimaalne sisestatav toiduvalmistamisaseg saab olla 90 minutit.

2. Kui mikrolaineahjuga küpsetamisel või funktsiooni 'sulatamine taimeriga' kasutamisel vajutatakse nuppu Start, pikeneb küpsetamise/sulatamise aeg 30 sekundi võrra. Märkus. See funktsioon ei ole kasutatav siis, kui ahi on automaatrežiimis, st režiimis 'automaatsulatus kaalu järgi'.

7. Automaatsulatus kaalu järgi

- 1 Valige sulatusvõimsuse tase võimsuse valikunupu abil. Ekraanil hakkavad vilkuma sulatuse, kaalu ja 'g' sümbolid

2. Keerake aja/kaalu valikulülitit vastupäeva, et valida sulatatava külmutatud toidu kaal grammides (vahemikus 2000 g ja 100 g). Käsitsisulatus sümbol lülitub välja ning automaatsulatus sümbol ja 'g' jätkavad vilkumist.

3. Vajutage surunuppu 'start +30s', et käivitada automaatsulatus funktsioon. Ahi arvutab sulatamise aja ja toidu täielikuks sulatamiseks vajaliku võimsustaseme. Ekraanil kuvatakse järelejäänud sulatusaeg

ja automaatsulatuse sümbol lülitub sisse.

Märkus 1. Ahi seiskub, kui sulatusprogrammist on läbitud pool, võimaldades sulatamise hõlbustamiseks toitu pöörata/segada

Märkus 2. Automaatsulatuse ajal ei saa võimsuse taset ega sulatusaega muuta.

8. Sulatus aja järgi.

1 Valige sulatusvõimsuse tase võimsuse valikunupu abil. Ekraanil hakkavad vilkuma sulatus ja 'g'-sümbolid

2. Keerake aja/kaalu valikulülitit päripäeva, et valida nõutav sulatusaeg. Käsitsisulatuse sümbol jätkab vilkumist ning automaatsulatuse ja 'g' sümbolid lülituvad välja.

3. Vajutage surunuppu 'start +30s', et käivitada käsitsisulatuse funktsioon. Ekraanil kuvatakse järelejäänud sulatusaeg ja käsitsisulatuse sümbol lülitub sisse.

Märkus 1. Ahi seiskub, kui sulatusprogrammist on läbitud pool, võimaldades sulatamise hõlbustamiseks toitu pöörata/segada

Märkus 2. Sulatusprogrammi ajal saab muuta võimsuse taset ja sulatusaega, kuid võimsuse taseme

mis tahes muutus ei pruugi tagada soovitud sulatustulemust.

9. Köögitaimer

Teie ahjul on kasulik köögitaimeri funktsioon, mis aitab teisi köögitoiminguid ajaliselt kontrollida.

1. Seadke köögitaimer (mikrolaineahju nullvõimsus) võimsuse valikunupu abil. Ekraanil hakkab vilkuma kellukese sümbol.

2. Pöörake nuppu vajaliku aja valimiseks päripäeva.

3. Vajutage surunuppu 'start +30s'. Kellukese sümbol lülitub sisse

4. Taimer käivitab pöördloenduse.

5. Kui aeg on täis saanud, toob ahi kuuldavale kolm 'piiksu'.

Märkus 1. Selle funktsiooni kasutamisel mikrolaineenergiat ei genereerita ja ahju lamp ning jahutusventilaator ei tööta

Minutitaimeri funktsiooni tühistamine tühistab käesoleva taimeri töö.

10. Lapselukk.

Ahju saab lubamatu juurdepääsu vältimiseks deaktiveerida, näiteks selleks, et takistada seadme kasutamist laste poolt

Vajutage 'ooterežiimis' tühistusnuppu kolme sekundi vältel. Kuulete pikka 'signaali', mis osutab sellele, et lapselukk on

rakendunud, ja ekraanil helendab lapseluku sümbol.

Ahju ei saa nüüd kasutada enne lapseluku funktsiooni välja lülitamist.

'Lapselukk'-režiimist väljumiseks vajutage ja hoidke tühistusnuppu kolme sekundi vältel. Te kuulete pikka 'signaali', mis osutab lapseluku väljalülitumisele, ja lapseluku sümbol ekraanil kustub.

11. Pöördaluse algasendi funktsioon.

Teie ahjul on kasulik pöördaluse algasendi funktsioon. Pöördalus peatub alati selles asendis, milles ta oli toiduvalmistustsükli alguses. See võimaldab keedunõudel jääda õigesse asendisse, et neid saaks pärast toidu valmistamist ahjust eemaldada.

Märkus. Toiduvalmistustsükli lõpus ei lülitata ahju välja enne, kui pöördalus on jõudnud tagasi algasendisse.

12. Üldteave ja kasutusjuhised.

1. Igal surunupu vajutamisel kostab vastavat toimingut kinnitav 'signaal'.

2. Juhtnupu esmase keeramisega kaasneb 'signaal'.

3. Kui 3 minuti jooksul pärast toiduvalmistamise programmi

seadmist ei alustata toiduvalmistamist alusta-nuppu vajutades, tühistatakse see ning kuvatakse 'kellaaeg' või siseneb ahi 'Ökonoomrežiimi'.

4. Iga toiduvalmistustsükli lõpus annab ahi kolm 'signaali'.

5. Ukse avamine toiduvalmistustsükli ajal katkestab ahju töö. Toiduvalmistamise jätkamiseks tuleb vajutada nuppu Start.

Hooldus ja puhastamine

Ahi peab alati puhas olema. Üle ääre loksunud toit või pritsmed tõmbavad ligi mikrolaineenergiat, mis põhjustab plekkide sissepõlemist. See võib vähendada ahju efektiivsust ja põhjustada ebameeldivat lõhna.

Ärge püüdke ahju omavoliliselt muuta ega reguleerida või remontida.

Remonttöid tohib teha ainult kvalifitseeritud tehnik.

Enne puhastamist veenduge, et ahi on välja lülitatud või vooluvõrgust lahutatud.

Tarvikute (pöördaluse, toe ja grillrest) puhastamine

Puhastage neid pehmetoimelise puhastusainega, olles need eelnevalt ahjuõonest välja võtnud. Pöördaluse tuge tuleb käsitseda ettevaatlikult.

Ahju sisemus ja pöördalus lähevad väga tuliseks; seetõttu ei tohi neid vahetult pärast kasutamist puhastada.

Ahju sisemuse puhastamine

Hoidke ahju sisemus alati puhas.

Pühkige üle läinud toit koheselt ära.

Ahju seintele, ukse tihendile ja ukse pinnale jäänud toidujäägid absorbeerivad mikrolaineenergiat, vähendavad ahju efektiivsust ja võivad rikkuda ahju sisemuse.

Kasutage pehmetoimelist vedelat pesuainet, sooja vett ja pehmet, puhast lappi toidujääkide eemaldamiseks ahju põhjast. Ahju külgede jaoks kasutage ainult pehmet niisket lappi, ventilatsioonivade läheduses ei tohi kasutada vedelikke.



Ärge kunagi kasutage mikrolaineahjus abrasiivseid puhastusvahendeid, tööstuslikke ahjupuhasteid ega terasvilla padjandeid .

Raskesti eemaldatavate toidujääkide pehmemdamiseks keetke mikrolaineahjus 2-3 min. vältel tassitais vett.



Ärge kunagi kasutage toidujääkide eemaldamiseks ahju pinnalt nuga või muid instrumente.

Et eemaldada lõhnu ahju sisemusest, keetke ahjus 5 min. vältel tassitait vett, millele on lisatud 2 supilusikatäit sidrunimahla.

Ukse tihendite puhastamine

Pühkige üle läinud toit koheselt ära. Ukse tihenditele jäänud toidujäägid absorbeerivad mikrolaineenergiat, vähendavad ahju efektiivsust ja võivad rikkuda ahju sisemust. Toidujääkide eemaldamiseks ukse tihenditelt tohib kasutada ainult pehmetoimelist vedelat pesuainet, sooja vett ja pehmet puhast lappi.

Puhastamine väliselt

vältimiseks vältige vee imbumis ventilatsioonivadesse.

Juhtpaneeli puhastades avage ahju uks. Nii hoiate ära ahju kogemata sisselülitamise. Ahju välispindu tuleb puhastada pehmetoimelise vedela pesuaine ning veega ja pühkida neid seejärel puhta veega, et eemaldada pesuaine jäägid. Kuivatage pehme lapiga.

Kasutada võib ka pihustipudelis aknapesuvahendeid või universaalseid köögi puhastusaineid. Ärge kunagi kasutage ahju puhastamiseks abrasiivseid puhastusaineid, küürimispadjandeid ega tugevatoimelisi kemikaale. Töötavate detailide kahjustamise

Tehnilised andmed:

Vahelduvvoolupinge	230V / 50 Hz
Kasutatav võimsus	1250 W
Mikrolaineahju väljundvõimsus	800 W
Grillimisvõimsus (kvarts)	1000 W
Mikrolainete sagedus	2450 MHz
Seadme mõõtmed (K x L x S)	287 mm x 485 mm x 422 mm
Ahju maht	21 liitrit
Kaal	13,46 kg



Paigaldamine

1. Eemaldage ükselt võimaliku reklaamkleebised.
2. Ahi tuleb paigaldada tasasele rõhtsale pinnale. Pind peab olema piisavalt tugev, et ahju (13,5 kg) ja selle sisu kaalu kindlalt kanda. Vältimaks vibratsiooni või müra tekkimise võimalust, peab ahi olema stabiilses asendis.
3. Hoidke ahi eemal kuumusest ja veest. Kuumus ja vesi võivad vähendada ahju tõhusust ning põhjustada rikkeid, seetõttu veenduge, et ahi paigaldatakse kuumuse- ja veeallikast kaugemale.
4. Ärge sulgege ventilatsiooniavasid kapi peal ja külgedel ning ärge asetage ahju peale esemeid. Kui töö käigus on ventilatsiooniavad suletud, võib ahi üle kuumeneda ja see võib põhjustada rikkeid. Kuum õhk väljub ventilatsiooniavadest, seetõttu veenduge, et need ei ole kinni kaetud ning ärge laske ahju ja tagaseina vahele tekkida 'kardinat'.
5. Asetage ahi raadiotest ja televiisoritest võimalikult kaugemale. See ahi vastab raadiohäirete summutamise osas EMÜ nõuetele, kuid mõningaid häireid võib ilmned, kui seade asetatakse raadiole või televiisorile liiga lähedale, seetõttu hoidke neid üksteisest võimalikult kaugel.

TÄHTIS!

Tagapaneel võib kuumeneda. Paigaldage mikrolaineahi seina lähedale, et vältida seadmega kokkupuudet kasutamise ajal.



Ahju võib köögis peaaegu igale poole paigutada. Veenduge, et ahi oleks asetatud tasasele, rõhtsale pinnale ning et ventilatsiooniavad ega ahju alune pind ei ole blokeeritud (ebaküllaldane ventilatsioon).

Vooluvõrku ühendamine

Ahi tarnitakse koos 230 V, 50 Hz toitekaabli ja pistikuga, maandatud pistikupesa.

Maanduskaitse minimeerib riske võimaliku lühise korral. Veenduge, et ahju pinge vastab vooluvõrgu pingele.



Kui ahi on pistikupessa ühendatud pikendusjuhtmega, tuleb kontrollida, kas juhe on maandatud.



Seda seadet ei tohi kasutada maanduskaitseta vooluvõrgus.

Kui teil on ahju elektriühenduse või maanduskaitse osas kahtlusi, pöörduge elektriku poole



Seade tuleb maandada. Juhul kui seadmel on ühes tükis pistik, mis ei sobi pistikupesasse, siis tuleb see ära lõigata ja uus asemel paigaldada. Kui tekib vajadus välja vahetada kinnises pistikus olevat kaitset, tuleb selle kate tagasi panna. Kui kaitsme kate on kadunud või katki, ei tohi pistikut kasutada enne uue pistiku hankimist.

Elektriühendused




HOIATUS! SEADE TULEB MAANDADA.

Kui seda ohutusnõuet ei täideta, keeldub tooja mistahes vastutusest.

Kui teie seadme pistik ei sobi pistikupesaga, palume pöörduda remondipersonali poole.

Keskkonnainfo



Sümbol  tootel või pakendil osutab, et seda toodet ei ole lubatud käsitleda majapidamisjäätmena. See tuleb korduvkasutusse suunamiseks viia elektri- ja elektrooniliste seadmete kogumispunkti. Tagades toote nõuetekohase utiliseerimise aitate ära hoida võimalikke negatiivseid tagajärgi keskkonnale ja

inimeste tervisele, mida vale jäätmekäitlus selle toote puhul võib kaasa tuua. Üksikasjalikuma info saamiseks toote utiliseerimise kohta palume teil pöörduda kohaliku omavalitsusse, kohaliku majapidamisjäätmete käitlusega tegeleva ettevõtte poole või kauplusse, kust te toote ostsite.

Euroopa garantii

Käesolevale seadmele annab Electrolux garantii igas allpool loetletud riigis seadme garantiialongil näidatud või seaduse poolt nõutud perioodiks. Kui kolite mõnest neist riikidest mõnda teise allpool nimetatud riiki, liigub seadme garantii koos teiega vastavalt järgmistele tingimustele: -

- Seadme garantii algab seadme esmakordse ostmise kuupäevast, mille tunnistuseks on seadme müüja poolt väljastatud kehtiv ostudokument.
- Seadme garantii kehtib töö ja osade suhtes sama perioodi vältel ja samas ulatuses, mis kehtib teie uues asukohariigis seadme selle konkreetse mudeli või seadmete rühma osas.

- Seadme garantii on seotud seadme algse ostja isikuga ning seda ei saa teisele kasutajale üle kanda.
- Seade paigaldatakse ja seda kasutatakse vastavalt Electroluxi poolt väljaantud juhistele ning see on ette nähtud ainult koduseks kasutamiseks, s.t. mitte kommertseesmärgil.
- Seade paigaldatakse kooskõlas teie uues asukohariigis kehtivate asjaomaste määrustega.

Selle Euroopa garantii sätted ei mõjuta teile seadusega tagatud õigusi.

Садржај

Информације о безбедности	2	Чишћење и одржавање	20
Прибор	5	Технички подаци	22
Опис производа	10	Инсталирање	22
Пре прве употребе	12	Информације о заштити средине	24
Рад уређаја	14	Европска гаранција	25



Информације о безбедности

Уграђени сигурносни прекидачи за блокирање спречавају укључивање микроталасне пећнице када су врата отворена.

Немојте никако петљати са њима, нити покушавати да укључите пећницу са отвореним вратима јер би рад са отвореним вратима могао да доведе до излагања микроталасној енергији.

Немојте дозволити преливање хране или сакупљање остатака средства за чишћење на заптивним површинама врата. Видите одељак "Чишћење и одржавање" за упутства за чишћење.

Посебно је важно да се врата пећнице прописно затварају и да нема оштећења на: (1) вратима (извитоперена), (2) шаркама и бравама (поломљене или необезбеђене), (3) заптивкама врата и заптивној површини.



Упозорење: Уколико су врата, шарке/браве или заптивке врата оштећени, микроталасна пећница се не сме укључивати све док је не поправи овлашћени техничар из сервиса.



Упозорење: **Опасно је за свакога осим за сервисно особље које је обучено у фабрици да сервисира или да врши подешавања на овој пећници. Обратите се најближем овлашћеном сервису уколико је потребно сервисирање.**

Немојте никако скидати спољни плашт, врата или контролну таблу. Уколико

тако учините можете бити изложени веома високом напону.

Инсталирајте или поставите ову пећницу само у складу са 'упутствима за инсталирање' која се налазе у овом упутству за употребу.

Употребљавајте овај уређај само за његову намењену примену како је то описано у овом упутству. Немојте користити корозивне хемикалије у овом уређају. Овај тип пећнице је специјално конструисан за загревање, кување и печење, или одмрзавање хране. Није конструисан зар индустријску или лабораторијску употребу, нити за комерцијалну употребу јер би то могло да учини гаранцију неважећом.

Немојте укључивати пећницу празну. Уколико у њој нема хране или воде да апсорбују микроталасну енергију, онда се може оштетити цев магнетрона.

Немојте држати уређај напољу. Немојте користити овај производ близу воде.

Немојте покушавати да сушите одећу или новине у микроталасној пећници. Ови предмети се могу запалити.

Немојте користити унутрашњи простор за сврхе одлагања. Не остављајте производе од папира, посуђе за кување и печење, или храну у

унутрашњем простору када пећница се не користи.

Микроталасна пећнице је опрема Групе 2 ISM која према својој намени генерише радиофреквентну енергију у облику електромагнетног зрачења за топотну обраду хране.

Ова пећница је опрема Класе В која је погодна за употребу у домаћинству и у установама које су директно повезане на електричну мрежу ниског напона која снабдева зграде које се користе за потребе домаћинства.

Микроталасна пећница не сме да се постави у кухињски елемент, уколико није тестирана у кухињском елементу.



Упозорење: Уколико се примети дим, искључите или ископчајте уређај и оставите врата затворена да би се угасио евентуални пламен. Немојте никада користити воду.



Упозорење: Деца и немоћне особе смеју да користе микроталасну пећницу без надзора, само када су им пружене одговарајуће инструкције, тако да дете или немоћна особа буду у стању да

4 EMS21400 SR

користе микроталасну пећницу на безбедан начин, и да могу да схвате опасности од непрописне употребе.



Сасвим је нормално да се пара испушта око врата, или да се на вратима појави замагљивање, или чак да се испод врата појаве капљице воде за време циклуса кувања. То је само појава кондензације од топлоте хране и она не утиче на безбедност Ваше пећнице. Врата нису намењена за потпуно заптивање унутрашњости пећнице.

Немојте на силу окретати обртну плочу руком. То може да проузрокује неисправан рад.

Варничење у пећници за време коришћења микроталаса јавља се обично због употребе металног посуђа. Континуирано варничење, међутим, може да оштети пећницу. Зауставите одвијање програма и проверите посуђе.

Треба водити рачуна о томе да се не закљони било који вентилациони отвор, који се налазе на горњој, задњој, и на бочној страни, као и на доњој страни пећнице.



Упозорење: Немојте користити ову пећницу за комерцијалне сврхе. Ова пећница је произведена само за употребу у домаћинству.

Распакивање



Када распакујете пећницу, проконтролишите да производ није оштећен. Оштећење или било какво недостајање делова морају се одмах пријавити продавцу.

Пећница, делови пећнице или прибор могу бити увијени заштитном фолијом. Уколико је то тако, онда морате да уклоните ту фолију пре употребе пећнице. Не остављајте материјал за паковање тако да се са њим могу играти мала деца. То може бити опасно.

Безбедност посуђа

Већина стакленог, стаклокерамичког и посуђа од стакла отпорног на топлоту, одлично је за употребу у микроталасној

пећници. Мада микроталасна енергија не загрева већину стаклених

и керамичких предмета, ово посуђе може да се загреје услед преласка топлоте са хране на посуду.

Препоручује се ношење заштитних рукавица за пећницу за вађење јела.

Водич за посуђе за пећницу и прибор

За кување и печење у Вашој микроталасној пећници могу се користити разноврсна посуђа и материјали. Ради Ваше безбедности и да бисте спречили оштећење посуђа и Ваше пећнице, изаберите одговарајуће посуђе и материјале за сваку методу кувања. Доња листа треба да послужи као општи водич.

Материјал	Посуђе	Начин рада	
		Микроталаси	Грил
Керамика и стакло	Посуђе Corning ware	ДА	ДА
	Ватростално стаклено посуђе	ДА*1	ДА
	Стаклено посуђе са металним украсима	НЕ	НЕ
	Стаклено посуђе од оловног кристала	НЕ	НЕ
Порцелан	Без металних украса	ДА	ДА
Грнчарија*2		ДА	ДА

6 EMS21400 SR

Пластика	Ватростално посуђе за микроталасну пећницу	ДА	НЕ
	Пластични омот	ДА	НЕ
Метал	Плех за печење	НЕ	ДА
	Алуминијумска фолија*3	ДА	ДА
Папир	Шоље, тањира, крпе за посуђе	ДА	НЕ
	Воштани папир	ДА	НЕ
Дрво		НЕ	НЕ
Прибор	Полица за грил	НЕ	ДА
	Обртна плоча	ДА	ДА

ДА: Посуђе и прибор који се могу користити
избегавати

НЕ: Посуђе и прибор које треба

*1 Само ако нема металних украса.

*2 Само ако нема метал који садржи глазуру.

*3 Употребљавајте алуминијумску фолију само за заштиту, прекомерно коришћење може да проузрокује варничење.

Тестирање погодности посуђа за
кување и печење

Посуђе треба проверити да би се
утврдило да ли је угодно за
коришћење у микроталасној пећници.

Ставите посуду у микроталасну
пећницу заједно са чашом која је

допола напуњена водом. Загрејте на пуној снази у току једног минута. Уколико се осећа да је посуђе вруће, онда га не треба користити. Уколико је једва мало топло, можете да га користите за подгревање али не и за кување и печење. Уколико је посуда са јелом на собној температури, онда је погодна за печење и кување у микроталасној пећници.

Папирне салвете, воштани папир, папирни убруси, тањира, чаше, картонске кутије, омотни папир за замрзавање и картон веома су погодни као прибор за коришћење у пећници. Уверите се увек у то да је амбалажа напуњена храном и да апсорбује енергију, и зато избегавајте могућност да је прегрејете или упалите.

Многе пластичне посуде, чаше, амбалажа за замрзавање и пластични омоти могу да се користе у микроталасној пећници. Придржавајте се упутстава произвођача код коришћења пластичних производа у пећници. Избегавајте коришћење пластичних посуда са храном која има високи садржај масти или шећера, пошто та храна достиже високе температуре и могла би да проузрокује топљење неких пластичних судова.

Немојте остављати пећницу без надзора, и контролишите је с времена на време, када подгревате или кувате храну у пластичној, папирној или некој другој запаљивој амбалажи.

Метално посуђе и посуђе са металним украсима не сме да се користи у микроталасној пећници, уколико оно није посебно препоручено за употребу у микроталасној пећници.

Амбалажа са суженим отворима, као што су то боце, не сме да се користи за кување у микроталасној пећници.

Будите предострожни када скидате поклопац или затварач са посуде, како би избегли опекотине од паре.

Амбалажа од фолије

Шупља амбалажа од фолије може безбедно да се употреби за подгревање хране у Вашој микроталасној пећници, под условом да се поштују следећа правила:

1. Амбалажа од фолије не сме да буде дубља од 3 cm (1 1/4").
2. Не смеју да се користе поклопци од фолије.
3. Амбалажа од фолије мора да буде напуњена храном најмање

8 EMS21400 SR

две трећине. Празна амбалажа се не сме никада користити.

4. Амбалажа од фолије треба да се користи само појединачно у микроталасној пећници, и не сме се дозволити да додирује бочне стране. Уколико Ваша пећница има металну обртну плочу или полицу за печење и кување, амбалажа од фолије треба да се стави на преврнути тањир, који је постојан на загревање у пећници.
5. Амбалажа од фолије не сме никада да се употреби поново у микроталасној пећници.

Уколико је микроталасна пећница била у употреби 15 минута или дуже, оставите је да се охлади пре поновне употребе.

Амбалажа и обртна плоча могу јако да се загреју за време употребе; зато будите посебно пажљиви када их извучите из пећнице. Препоручује се коришћење крпе или заштитних рукавица за пећницу када то чините.

Обратите пажњу на то да код коришћења амбалаже од алуминијумске фолије да време подгревања или кувања односно печења може да буде дуже него што

сте навикли на то, и уверите се увек у то да је храна веома топла.

Безбедно поступање са храном

Немојте загревати храну у лименци у микроталасној пећници. Увек извадите храну у неку погодну посуду.

У микроталасној пећници не сме да се врши пржење у посуди са машћу (уљем), зато што температура масти не може да се контролише, па може доћи до опасних ситуација.

У микроталасној пећници се могу припремати кокице, али само у специјалним паковањима или посудама, које су конструисане специјално за ту сврху. Ова операција печења не сме никада да буде без надзора.

Прободите храну са непорозном кожицом или мембраном да би спречили образовање паре и прскање. Јабуке, кромпир, пилећа цигерица, и жуманца јајета представљају примере хране коју треба пробости.

Садржај боца за храњење и лончића са храном за бебе треба промешати и протрести, а температуру треба проверити пре конзумирања, како би се избегле опекотине.



Упозорење: **Течности или нека друга храна не сме да се загрева у херметички затвореним судовима пошто могу да експлодирају.**



Упозорење: **Загревање напитака у микроталасној пећници може изазвати закаснило еруптивно кључање, па се зато мора пазити приликом руковања посудом.**



Упозорење: При загревању течности, на пр. супа, умака и напитака у Вашој микроталасној пећници, прегревање течности изнад тачке кључања може да се јави и без очигледног стварања мехурића. То може да доведе до тога да врела течност изненада искипи. Да би се спречила та могућност, треба предузети следеће кораке:

Избегавајте коришћење посуда са равним странама са уским грлима.

Немојте прегревати.

Промешајте течност пре стављања посуде у пећницу и поново на половини времена загревања.

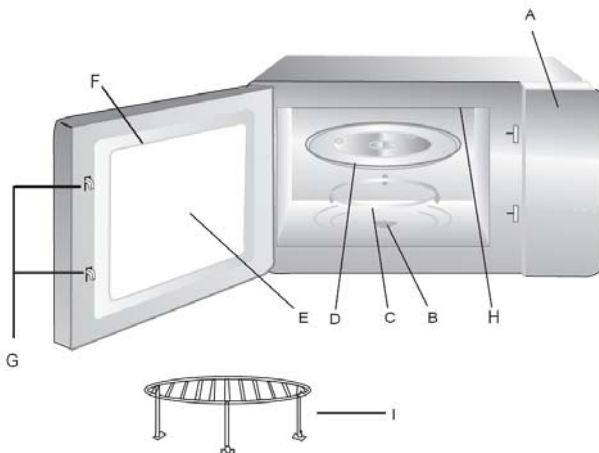
После загревања, искључите за кратко време пећницу, и поново промешајте пре пажљивог вађења посуде.



Упозорење: Неки производи као што су цела јаја и херметички затворене посуде - на пример, затворене стаклене посуде - могу да експлодирају и не смеју се загревати у овој пећници. Некада јаја кувана без љуске могу да се распрсну у току кувања. Увек прободите жуманац јајета, затим ставите поклопац и оставите да одстоји један минут пре него што уклоните поклопац.

Опис производа

Како да користите вашу микроталасну пећницу



Називи и функције делова

- A. Командна табла
- B. Погонска осовина обртног постоља
- C. Склоп држача и точкића обртног постоља. Поставите на подножје пећнице тако да држи обртно постоље
- D. Стаклено обртно постоље. Храна у одговарајућим посудама се поставља на овај послужавник ради кувања. Не користите пећницу без покретног постоља
- E. Прозор за посматрање. Током кувања, храна се може видети кроз овај прозор
- F. Врата пећнице и заптивка. Врата пећнице морају увек бити затворена током кувања а предње странице очишћене од остатака хране
- G. Кукице за забрављивање и безбедносни систем за блокирање
- H. Грил
- I. Полица за роштиљ

Инсталација обртног постоља

1. Постарајте се да погонска осовина обртног постоља буде постављена у удубљење на поду пећнице и повезана са 'D' осовином погонског мотора
2. Поставите склоп држача и точкића обртног постоља тако да належе у исти центар са погонском осовином
3. Поставите стаклено обртно постоље на склоп држача и точкића обртног постоља и лагано га завртите док не легне у погонску осовину

ВАЖНА НАПОМЕНА:

- Никад не окрећите обртно постоље наопако.
- Обртно постоље, држач и точкић обртног постоља морају се користити током кувања.
- Храна и посуде са храном морају увек да се поставе на обртно постоље
- Обртно постоље може да се окреће у смеру кретања казаљке на сату или у обрнутом смеру. То је уобичајено.

Командна табла:



Симболи на дисплеју



Старт

Блокада за
безбеднос децеТајмер за
одбројавање минута

Сат



Грами



Тежина



Микроталаси



Грил



Комбиновани



Одмрзавање

Аутоматско
одмрзавање

Пре прве употребе

ВАЖНО

Ова пећница има функцију уштеде енергије „Eco mode“ (економични режим).

Напомена 1 Када се пећница први пут укључи у струју, подразумевано подешавање је „Eco mode“.

Напомена 2 Ова „Eco mode“ функција искључује производ 3 минута пре завршетка сваког циклуса кувања, нпр. дигитални дисплеј неће бити видљив. Ово је осмишљено да се потрошња енергије коју уређај троши сведе на нулу када се не користи.

Напомена 3 Имате могућност да изаберете и укључите часовник на екрану. Када је изабран часовник, подешавање „Eco mode“ је искључено.

ВАЖНО

Можете да изаберете

1. часовник.
ИЛИ

2. функцију „Eco mode“ за уштеду енергије

НИЈЕ могуће изабрати истовремено „Eco mode“ и часовник.

1. За подешавање часовника за ‘сат’:

1. Отворите врата и оставите их отворена.

2. Притисните и задржите притиснутим тастер ‘старт +30с’ у трајању од 5 секунди.

3. Пећница ће емитовати звучни сигнал као обавештење да је ушла у режим подешавања часовника и цифре часовника заједно са симболом сата ће треперити на дигиталном дисплеју.

4а. Да бисте подесили ‘Сат’ на 12-часовни режим:

- окрените контролно дугме за време/тежину да бисте подесили час.

- притисните тастер ‘старт +30с’. Изабрани ‘час’ је потврђен и престаје да трепери, а цифре минута почињу да трепере

- окрените контролно дугме за време/тежину да бисте подесили минуте.

- притисните тастер ‘старт +30с’. Изабрани ‘минути’ су потврђени и треперење престаје. Дисплеј приказује време, двотачка између часова и минута трепери и симбол сата остаје укључен.

4б. Да бисте подесили ‘Сат’ на 24-часовни режим:

- притисните тастер „старт +30с“ и притисните дугме још једном. 24-часовни режим ће треперити на дисплеју.

- окрените контролно дугме за време/тежину да бисте подесили час.

- притисните тастер ‘старт +30с’. Изабрани ‘час’ је потврђен и престаје да трепери,

а цифре минута почињу да трепере

- окрените контролно дугме за време/тежину да бисте подесили минуте.

- притисните тастер 'старт +30с'. Изабрани 'минути' су потврђени и треперење престаје. На екрану је приказано време, а двотачка између часова и минута трепери.

Напомена 1: Ако се храна извади из пећнице, по затварању врата на дисплеју ће бити приказан часовник.

Напомена 2: Ако се дугме Стоп/отказивање притисне 3 пута током циклуса кувања, на дисплеју ће бити приказан часовник.

Да бисте вратили функцију „Economode“ након што подесите часовник:

1. Отворите врата и притисните дугме старт +30с и задржите 5 секунди. 12-часовни режим ће треперити на дисплеју.
2. Притисните дугме „старт +30с“ још једном. 24-часовни режим ће треперити на дисплеју.
3. Притисните дугме „старт +30с“ још једном. „Econ“ ће треперити на дисплеју.
4. Затворите врата. Пећница ће сада бити у режиму „Economode“ и троминутно одбројавање ће отпочети.

Напомена : Ако притиснете дугме Стоп/отказивање једанпут

након што почне 'Economode' одбројавање, дисплеј ће се одмах угасити.

2. 'Economode' (економични режим)

ВАЖНО

Функција уштеде енергије је доступна само ако је изабран режим „Economode“. Ова функција НИЈЕ доступна ако је изабран часовник.

- Када је пећница у режиму „Economode“ и када заврши изабрани циклус кувања, она се искључује.
- На дисплеју ће бити приказан изабрани ниво снаге претходног циклуса.
- Након три минута пећница ће ући у режим „Economode“ и додатно троминутно одбројавање ће отпочети.
- На дисплеју ће се приказати „Econ“, а затим 2.57, 2.56, 2.55 онда опет „Econ“ па 2.51, 2.50, 2.49 и тако све док не прође 3 минута.
- Након истека 3 минута „Economode“ одбројавања, дигитални дисплеј више неће бити видљив

Напомена 1: Ако се храна извади из пећнице, по затварању врата на дисплеју ће бити приказано „Econ“ и почеће троминутно одбројавање.

Напомена 2: Ако се дугме Стоп/отказивање притисне 3 пута током циклуса кувања, на

дисплеју ће бити приказано „Econ“ и почеће троминутно одбројавање.

Напомена 3: „Economode“ одбројавање је могуће прекинути на следећи начин:

- Отварањем врата, или
- Укључивањем бирача снаге, или
- Укључивањем бирача времена/тежине, или
- Притиском на дугме Стоп/отказивање, или
- Притиском на дугме Старт +30с

Напомена 4: Ако притиснете дугме Стоп/отказивање једанпут након што почне 'Economode' одбројавање, дисплеј ће се одмах угасити.

Рад уређаја

ВАЖНО

Притиском на дугме Стоп/отказивање прекинућете изабрани циклус кувања.

3. Кување помоћу микроталаса.

Горње контролно дугме за избор снаге користи се за бирање нивоа снаге микроталасне пећнице, а доњи бирач време/тежина се користи за подешавање жељеног времена кувања у трајању од највише 90 минута.

Окрените бирач за време/тежину да бисте изабрали време кувања и обратите пажњу на интервале повећања како је приказано у наредној табели:

Између	Интервали повећања су
0 сек. ~ 5 мин.	15 сек.
5 мин. ~ 10 мин.	30 сек.
10 мин. ~ 30 мин.	1 мин.
30 мин. ~ 90 мин	5 мин.

Изаберите ниво снаге помоћу бирача снаге.

Притисните дугме Старт+30с.

Напомена : ниво снаге и/или време кувања могу се променити у било ком тренутку током кувања прилагођавањем подешавања за време или снагу.

Напомена : Ако је током кувања изабрано одмрзавање, 180 ће се појавити на дисплеју (ово је ниво одмрзавања). Ако је изабран тајмер, 0.00 ће се појавити на дисплеју

нпр. За кување при снази од 700 W у трајању од 5 минута:

- 1.Помоћу бирача снаге изаберите снагу од 700 W
- 2.Окрените бирач за време/тежину у правцу казаљке на сату док се на дисплеју не појави 5:00

3.Притисните тастер ‘старт + 30с’

4. Кување са роштиљем.

Горње контролно дугме за избор снаге користи се за бирање функције роштиља, а доњи бирач за време/ тежину се користи за подешавање жељеног времена кувања у трајању од највише 90 минута.

Да бисте одигли храну унутар пећнице, користите решетку роштиља која се поставља на обртно постоље

Окрените бирач за време/тежину да бисте изабрали време кувања и обратите пажњу на интервале повећања како је приказано у наредној табели:

Између	Интервали повећања су
0 сек. ~ 5 мин.	15 сек.
5 мин. ~ 10 мин.	30 сек.
10 мин. ~ 30 мин.	1 мин.
30 мин. ~ 90 мин	5 мин.

Изаберите функцију роштиља користећи бирач снаге.

Притисните дугме Старт+30с.

Напомена : бирач функције роштиља и/или време кувања могу се променити у било ком тренутку током кувања

прилагођавањем подешавања за време или функције.

Напомена : Ако је током кувања изабрано одмрзавање, 180 ће се појавити на дисплеју (ово је ниво одмрзавања). Ако је изабран тајмер, 0.00 ће се појавити на дисплеју.

нпр. за гриловање хране у трајању од 12 минута:

- 1.Помоћу бирача снаге изаберите позицију роштиља
- 2.Окрените бирач за време/ тежину у правцу казаљке на сату док се на дисплеју не појави 12:00
- 3.Притисните тастер ‘старт + 30с’

5. Комбиновано кување помоћу роштиља и микроталаса.

Горње контролно дугме за избор снаге користи се за бирање комбиноване функције роштиља и микроталаса, а доњи бирач за време/ тежину се користи за подешавање жељеног времена кувања у трајању од највише 90 минута. На располагању су две позиције за комбиновану функцију роштиља и микроталаса: једна, снаге 240 W снаге микроталаса и друга од 450 W снаге.

Да бисте одигли храну унутар пећнице, користите решетку роштиља која се поставља на обртно постоље

Окрените бирач за време/тежину да бисте изабрали време кувања и обратите пажњу на интервале повећања како је приказано у наредној табели:

Између	Интервали повећања су
0 сек. ~ 5 мин.	15 сек.
5 мин. ~ 10 мин.	30 сек.
10 мин. ~ 30 мин.	1 мин.
30 мин. ~ 90 мин.	5 мин.

Изаберите функцију комбиновања роштиља и микроталаса користећи бирач снаге. Можете да изаберете роштиљ са 240 вати снаге микроталаса или роштиљ и 450 вати снаге микроталаса.

Притисните дугме Старт+30с.

Напомена : бирач функције комбиновања микроталаса и роштиља и/или време кувања могу се променити у било ком тренутку током кувања прилагођавањем подешавања за време или функције.

Напомена : Ако је током кувања изабрано одмрзавање, 180 ће се појавити на дисплеју (ово је ниво одмрзавања). Ако је изабран тајмер, 0.00 ће се појавити на дисплеју.

нпр. за припрему хране помоћу роштиља и микроталаса (240W) у трајању од 12 минута:

1. Помоћу бирача снаге изаберите комбиновано роштиљ и 240 W микроталаса
2. Окрените бирач за време/тежину у правцу казаљке на сату док се на дисплеју не појави 12:00
3. Притисните тастер ‘старт + 30с’

ВАЖНА НАПОМЕНА: Храна се припрема много брже када се користи комбиновани режим. Сходно томе подесите време кувања

Помоћу бирача снаге, за кување помоћу роштиља и 450W микроталаса, следите исту процедуру после избора алтернативног комбинованог режима кувања.

6. Функција ‘плус 30 секунди’

1. Ако притиснете дугме „Старт +30с“ када је пећница у режиму мировања (stand by), нпр. када није у употреби и када је приказан часовник, аутоматски ће отпочети кување у микроталасној при изабраној јачини у трајању од 30 секунди. На дисплеју ће се појавити одговарајући симбол.

Свака додатна операција овим тастером ће додати још по '30 секунди' постојећем времену кувања. Максимално време кувања које је могуће унети је 90 минута.

2. Током кувања помоћу микроталаса или 'временски одређеног одмрзавања' притиском на тастер старт у било ком моменту, време кувања/ одмрзавања ће се продужити за 30 секунди.

Напомена: ова функција није доступна када се пећница користи у аутоматском режиму рада, то јест 'аутоматском одмрзавању према тежини'.

7. Аутоматско одмрзавање према тежини

1. Помоћу бирача снаге изаберите ниво снаге за одмрзавање. На екрану ће треперити симболи за одмрзавање, тежину и 'g'

2. Ротирајте бирач времена/тежине супротно од смера кретања казаљке на сату да бисте изабрали тежину замрзнуте хране у грамима. (између 2000g и 100g). Симбол за ручно одмрзавање ће се искључити, а симбол за аутоматско одмрзавање и „g“ ће наставити да трепере.

3. Притисните тастер 'старт +30с' да бисте покренули функцију

аутоматског одмрзавања. Пећница ће израчунати потребно време и ниво снаге да би се постигло савршено одмрзавање хране. Преостало време одмрзавања биће приказано на дисплеју и укључиће се симбол аутоматског одмрзавања.

Напомена 1: На пола процеса аутоматског одмрзавања пећница ће направити паузу како би вам омогућила да окренете / промешате храну и тиме постигнете уједначено одмрзавање

Напомена 2: Ниво снаге током одмрзавања не може се мењати у режиму аутоматског одмрзавања

8. Временски одређено одмрзавање.

1. Помоћу бирача снаге изаберите ниво снаге за одмрзавање. На екрану ће треперити симболи за одмрзавање и 'g'

2. Ротирајте бирач времена/тежине у смеру кретања казаљке на сату да бисте изабрали потребно време за одмрзавање. Симбол за ручно одмрзавање ће наставити да трепери, а симбол за аутоматско одмрзавање и „g“ ће се искључити.

3. Притисните тастер 'старт +30с' да бисте покренули функцију

ручног одмрзавања. Преостало време одмрзавања биће приказано на дисплеју и укључиће се симбол ручног одмрзавања.

Напомена 1: На пола процеса аутоматског одмрзавања пећница ће направити паузу како би вам омогућила да окренете / промешате храну и тиме постигнете уједначено одмрзавање

Напомена 2: Ниво снаге и време одмрзавања могу се мењати током програма одмрзавања али свака промена нивоа снаге може да доведе до незадовољавајућих резултата одмрзавања.

9. Кухињски тајмер

Ваша пећница има врло користан кухињски тајмер да вам помогне да организујете време за друге активности у кухињи

1. Помоћу бирача снаге подесите на кухињски тајмер (нулта снага микроталаса). На дисплеју ће затреперити симбол звона.

2. Окрените у смеру казаљке на сату да бисте изабрали жељено време.

3. Притисните тастер 'старт + 30с'. Симбол звона ће се укључити

4. Тајмер ће отпочети одбројавање.

5. Пећница ће емитовати звучни сигнал три пута након истека времена.

Напомена 1: Приликом коришћења ове функције не ствара се никаква енергија микроталаса и лампа и вентилатор не раде

Отказивање избора функције тајмера ће отказати тренутну операцију тајмера.

10. Блокада за безбедност деце.

Употребу пећнице можете онемогућити уколико желите да спречите неовлашћено коришћење, тј. онемогућите да деца користе овај уређај

У режиму 'stand-by', притисните и задржите дугме за отказивање у трајању од 5 секунде. Чућете дугачак 'звучни сигнал' који означава да је активирана блокада за безбедност деце и симбол за безбедност деце ће почети да светли на дисплеју.

Пећница не може да се користи када је активна блокада за безбедност деце:

Да бисте изашли из режима 'безбедност деце', притисните и задржите дугме за отказивање у трајању од 5 секунде. Чућете дугачак 'звучни сигнал' који означава да је деактивирана блокада за безбедност деце и симбол за безбедност деце ће престати да светли на дисплеју.

11. Функција враћања обртног постоља на почетни положај.

Ваша пећница има врло корисну функцију враћања обртног постоља на почетни положај. Обртно постоље се увек зауставља у положају у ком је било на почетку процеса кувања. Ово омогућава да прибор за кување остане у правилном положају како би се лакше извадио из пећнице после кувања.

Напомена : на крају циклуса кувања, пећница се неће искључити све док се обртно постоље не врати у првобитну позицију.

12. Опште информације и смернице.

1. Сваки пут када се притисне тастер, чуће се ‘звучни сигнал’ као знак да је ова акција потврђена.
2. Почетно окретање контролног дугмета биће пропраћено ‘звучним сигналом’.
3. Након што подесите било који програм кувања и притиснете дугме за покретање, ако кување

не почне у року од 3 минута, доћи ће до отказивања кувања и приказаће се часовник или ће пећница ући у режим „Ecomode“.

4. На крају сваког циклуса кувања, пећница ће три пута емитовати ‘звучни сигнал’.

5. Отварањем врата током циклуса кувања зауставља се рад пећнице.

Да би се кување наставило мора се притиснути дугме старт

Чишћење и одржавање

Пећница мора увек да буде чиста. Остаци од хране од искипелог јела или прскања привући ће микроталасну енергију што ће довести до њиховог сагоревања. То може да смањи ефикасност микроталасне пећнице и може да створи непријатне мирисе.

Немојте никако покушавати да нешто баратате око пећнице, или да вршите нека подешавања или поправке на било којем делу пећнице.

Сваку врсту поправке мора да обави само сервисни техничар.

Уверите се у то да је пећница искључена из електричне мреже пре чишћења.

Чишћење прибора (обртна плоча, носач и полица за грил).

Очистите прибор благим детерџентом после његовог вађења из унутрашњости пећнице. Са носачем обртне плоче треба пажљиво руковати.

Унутрашњост пећнице и обртна плоча су веома много загрејане; зато их не додирујте одмах после употребе.

Чишћење унутрашњости

Унутрашњост пећнице одржавајте увек чистом. Обришите одмах остатке од

искипелог јела или прскања. Наслаге, ако се дозволи да остану на зидовима пећнице, заптивци врата и површини врата апсорбоваће микроталасну енергију, смањиће ефикасност пећнице, и евентуално ће проузроковати оштећење унутрашњости пећнице. Употребите благи, течни детерџент, топлу воду и меку, чисту крпу за уклањање наслага са дна пећнице. За бочну страницу пећнице употребите само меку влажну крпу, а близу вентилационих отвора не користите никакве течности.



Немојте употребљавати никада абразивна средства за чишћење, јастучиће за чишћење или груба хемијска средства на спољашњим површинама Ваше пећнице.

За одвајање упорних наслага, ставите чашу са водом да прокључа у микроталасној пећници у току 2 или 3 минута.



Не употребљавајте никада нож или неки други алат за уклањање наслага са површина пећнице.

За уклањање непријатних мириса из унутрашњости пећнице, ставите чашу воде са 2 кашичице сока од лимуна да прокључа у току 5 минута.

Чишћење заптивке врата

Обришите одмах остатке од испипелог јела или прскања. Наслаге, ако се дозволи да остану на зидовима пећнице, заптивци врата и површини врата апсорбоваће микроталасну енергију, смањиће ефикасност пећнице, и евентуално ће проузроковати оштећење унутрашњости пећнице. Можете да употребите само благи, течни детерџент, топлу воду и меку, чисту крпу за уклањање наслага са заптивке врата пећнице.

Чишћење спољашњости

Отворите врата пећнице при чишћењу командне табле. То ће спречити да се пећница случајно сама не укључи. Спољашње површине пећнице треба да очистите благим течним детерџентом и водом а после их треба испрати чистом водом и обрисати да би се уклонили остаци детерџента. Обришите је меканом крпом.

Могу се такође употребити спреј средства за прање прозора или сва друга спреј средства за чишћење у кухињи. Немојте употребљавати никада абразивна средства за чишћење, јастучиће за чишћење или груба хемијска средства на спољашњим површинама Ваше пећнице. Да бисте спречили оштећење радних делова, немојте дозволити да продре вода у вентилационе отворе.

Технички подаци

Напон наизменичне струје	230V / 50 Hz
Апсорбована снага	1250 W
Излазна снага микроталаса	800 W
Снага роштиља (кварц)	1000 W
Фреквенција микроталаса	2450 MHz
Димензије производа (В x Ш x Д)	287mm x 485mm x 422mm
Капацитет пећнице	21 литар
Тежина	13,46 Kg



Инсталирање

1. Скините све рекламне налепнице са врата.
2. Пећница треба да се постави на равној и стабилној површини. Површина мора да буде довољно јака да може безбедно да издржи тежину (13,5 kg) пећнице, и садржине која је у њој. Да би се спречило стварање вибрација или буке, пећница мора да буде у стабилном положају.
3. Држите пећницу далеко од топлоте и воде. Излагање топлоти и води може да смањи ефикасност пећнице и да довести до
4. неисправности у раду, зато се осигурајте да сте пећницу инсталирали далеко од извора топлоте и воде.
4. Немојте да зачепите отворе за вентилацију на горњем делу и са стране кућишта, и немојте да одлажете предмете на горњи део пећнице. Ако су отвори за вентилацију зачепљени у току рада, пећница може да се прегреје, а то може да доведе до неисправности у раду. Врућ ваздух излази из отвора за вентилацију, зато проверите да нису зачепљени и да

се завесе не нађу између пећнице и задњег зида.

- Поставите пећницу што је могуће даље од радио-апарата и телевизора. Ова пећница одговара ЕЕС захтевима за спречавање радио сметњи, али неке сметње се могу јавити уколико се пећница постави сувише близу поред радио-апарата или ТВ-апарата, зато их треба држати што даље од ње.

ВАЖНО!

Задња страна пећнице може да се загреје. Уверите се да је микроталасна пећница постављена близу зида како не би дошло до контакта током употребе.



Пећница се може поставити скоро свуда у кухињи. Уверите се у то да је пећница постављена на равnoj, нивелисаној површини и да вентилациони отвори, као и површина испод пећнице нису блокирани (ради довољне вентилације).

Прикључивање на електричну мрежу

Пећница се испоручује са мрежним каблом и утикачем за 230V, 50Hz, за на утичницу са прикључком за уземљење.

Заштитно уземљење своди опасности на минимум, уколико би дошло до појаве кратког споја. Проверите да ли напон пећнице одговара напону електричне инсталације.



Уколико је пећница прикључена преко продужног кабла, уверите се у то да је кабл уземљен.



Овај уређај не сме да се користи на електричној инсталацији без уземљења.

Контактирајте електричара уколико нисте сигурни у погледу прикључивања пећнице на електричну мрежу или извођења заштитног уземљења.



Овај уређај мора да буде уземљен.

Уколико је уређај снабдевен утикачем чији се проводници не могу

превезивати, па зато Ваша утичница не може да се користи, онда утикач треба одсећи и ставити одговарајући утикач. Уколико је неопходно да се замени осигурач у утикачу који не може да се превеже, онда после тога треба поново поставити поклопац. Уколико је осигурач изгубљен или оштећен, утикач се не сме користити све док се не обезбеди осигурач за замену.

Електрично прикључивање




УПОЗОРЕЊЕ! ОВАЈ УРЕЂАЈ МОРА ДА БУДЕ УЗЕМЉЕН.

Произвођач одбацује сваку одговорност уколико нису поштоване ове мере безбедности.

Уколико утикач који је инсталиран на Вашој пећници није погодан за Вашу утичницу, онда морате да позовете Ваш локални овлашћени сервис.

Информације о заштити средине



Симбол  на производу или на његовој амбалажи указује на то да се овај производ не може одлагати као кућно смеће. Треба га предати на одговарајуће сабирно место ради рециклаже електричне и електронске опреме. Правилним одлагањем овог производа помоћи ћете да се спрече потенцијалне негативне последице по животну средину и здравље људи, до којих може доћи уколико се овај производ не одложи на прави начин. За више информација о рециклажи овог производа, молимо обратите се својим

локалним властима, служби за одношење кућног смећа или продавници у којој сте купили производ.

Европска гаранција

Овај уређај је обухваћен гаранцијом фирме Electrolux у свим доле наведеним земљама, за период који је наведен у гаранцији за уређај или је иначе прописан законом. Ако се преселите из једне у другу од доле наведених земаља, гаранција за уређај ће се пренети у складу са следећим условима: -

- Гаранција за уређај почиње да тече од датума када сте купили уређај, што можете да докажете важећим документом који потврђује куповину, а који је издао продавац уређаја.
- Гаранција за уређај важи за исти период и за исте радове и делове, који важе у Вашој новој земљи боравка за тај модел или серију уређаја.
- Гаранција за уређај гласи на име и односи се на првог купца уређаја и не може се пренети на другог корисника.
- Уређај се инсталира и користи у складу са упутствима фирме Electrolux, и употребљава се искључиво у домаћинству, тј. не може се користити у комерцијалне сврхе.
- Уређај се инсталира у складу са одговарајућим важећим прописима у Вашој новој земљи боравка.

Одредбе ове Европске гаранције не утичу на било које Ваше право предвиђено законом.

		
Albania	+35 5 4 261 450	Rr. Pjeter Bogdani Nr. 7 Tirane
Belgique/België/Belgien	+32 2 363 04 44	Bergensesteenweg 719, 1502 Lembeek
Česká republika	+420 2 61 12 61 12	Budějovická 3, Praha 4, 140 21
Danmark	+45 70 11 74 00	Strevelinsvej 38-40 7000 Fredericia
Deutschland	+49 180 32 26 622	Muggenhofer Str. 135, 90429 Nürnberg
Eesti	+37 2 66 50 030	Pärnu mnt. 153, 11624 Tallinn
España	+34 902 11 63 88	Carretera M-300, Km. 29,900 Alcalá de Henares Madrid
France	www.electrolux.fr	
Great Britain	+44 8705 929 929	Addington Way, Luton, Bedfordshire LU4 9QQ
Hellas	+30 23 10 56 19 70	4, Limnou Str., 54627 Thessaloniki
Hrvatska	+385 1 63 23 338	Slavonska avenija 3, 10000 Zagreb
Ireland	+353 1 40 90 753	Long Mile Road Dublin 12
Italia	+39 (0) 434 558500	C.so Lino Zanussi, 26 - 33080 Porcia (PN)
Latvija	+37 17 84 59 34	Kr. Barona iela 130/2, LV-1012, Riga
Lietuva	+370 5 278 06 03	Ozo 10a, LT-08200 Vilnius

		
Luxembourg	+352 42 431 301	Rue de Bitbourg, 7, L-1273 Hamm
Magyarország	+36 1 252 1773	H-1142 Budapest XIV, Erzsébet királyné útja 87
Nederland	+31 17 24 68 300	Vennootsweg 1, 2404 CG - Alphen aan den Rijn
Norge	+47 81 5 30 222	Risløkkvn. 2 , 0508 Oslo
Österreich	+43 18 66 400	Herziggasse 9, 1230 Wien
Polska	+48 22 43 47 300	ul. Kolejowa 5/7, Warszawa
Portugal	+35 12 14 40 39 39	Quinta da Fonte - Edificio Gonçalves Zarco - Q 35 - 2774-518 Paço de Arcos
Romania	+40 21 451 20 30	Str. Garii Progresului 2, S4, 040671 RO
Schweiz - Suisse - Svizzera	+41 62 88 99 111	Industriestrasse 10, CH-5506 Mägenwil
Slovenija	+38 61 24 25 731	Gerbičeva ulica 98, 1000 Ljubljana
Slovensko	+421 2 43 33 43 22	Electrolux Slovakia s.r.o., Electrolux Domáce spotrebiče SK, Seberiniho 1, 821 03 Bratislava
Suomi	www.electrolux.fi	
Sverige	+46 (0)771 76 76 76	Electrolux Service, S:t Göransgatan 143, S-105 45 Stockholm
Türkiye	+90 21 22 93 10 25	Tarlabası caddesi no : 35 Taksim İstanbul



Р о с с и я



+7 495 937 7837



129090 Москва,
Олимпийский
проспект, 16,
БЦ "Олимпик"

M8 Book 3 iss 2 13 May 2010

Languages : RU-UK-LV-LT-KK-ET-SR