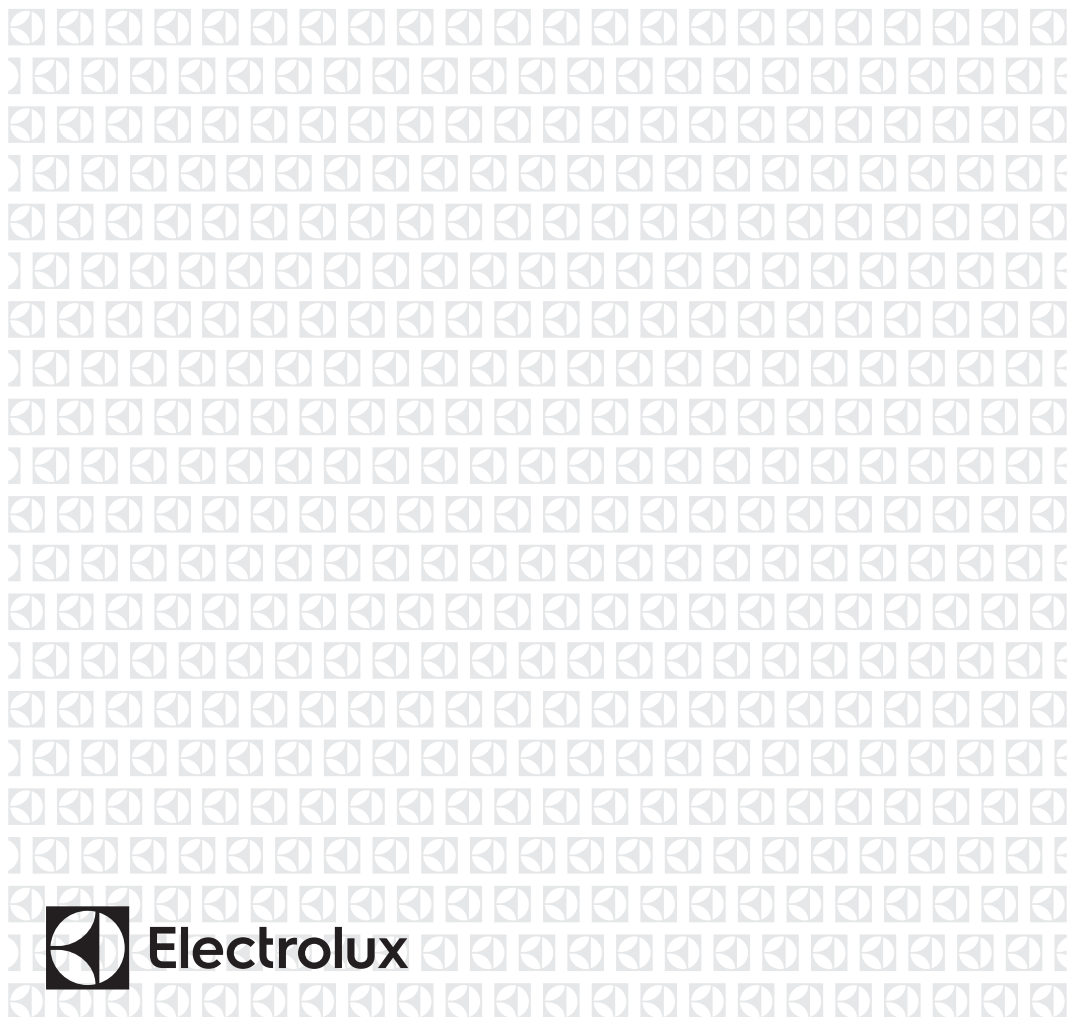




ET Külmütuskapp
LV Ledusskapis
LT Šaldytuvas

Kasutusjuhend 2
Lietošanas instrukcija 19
Naudojimo instrukcija 36



SISUKORD

1. OHUTUSINFO.....	3
2. OHUTUSJUHISED.....	4
3. KASUTAMINE.....	5
4. ESIMENE KASUTAMINE.....	6
5. IGAPÄEVANE KASUTAMINE.....	6
6. VIHJEID JA NÄPUNÄITEID.....	8
7. PUHASTUS JA HOOLDUS.....	9
8. VEAOTSING.....	10
9. PAIGALDAMINE.....	13
10. HELID.....	16
11. TEHNILISED ANDMED.....	18

SULLE MÕELDES

Täname teid selle Electroluxi seadme ostmise eest. Olete valinud toote, mille loomisel on rakendatud pikaaegset asjatundlikku kogemust ja uuenduslikkust. Nutika ja stiilse disaini kõrval ei ole unustatud ka teid. Ükskõik, millal te seda ka ei kasuta – suurepärase tulemustes võite te alati kindel olla. Teretulemast Electroluxi.

Külastage meie veebisaiti:



Kasutusnõuanded, brošüürid, veaotsing, teave teeninduse kohta:
www.electrolux.com/webselfservice



Registreerige oma toode parema teeninduse saamiseks:
www.registerelectrolux.com



Ostke lisaseadmeid, tarvikuid ja originaalvaruosi:
www.electrolux.com/shop

KLIENDITEENINDUS

Soovitame alati kasutada originaalvaruosi.

Teenindusse pöördumisel peaksid teil olema varuks järgmised andmed. Mudel, tootenumber (PNC), seerianumber.

Andmed leiate andmesildilt.



Hoiatus / oluline ohutusinfo



Üldine informatsioon ja nõuanded



Keskkonnateave

Jäetakse õigus teha muutusi.

1. ⚠ OHUTUSINFO

Enne seadme paigaldamist ja kasutamist lugege kaasasolev juhend tähelepanelikult läbi. Tootja ei vastuta vale paigaldamise või ebaõige kasutuse tõttu tekkinud vigastuste ja kahjude eest. Hoidke juhend alles, et saaksite seda ka edaspidi kasutada.

1.1 Laste ja ohustatud inimeste turvalisus

- Seda seadet võivad kasutada vähemalt 8-aastased lapsed ning füüsilise, sensoorse või vaimse puudega inimesed või kogemuste ja teadmisteta isikud juhul, kui nende tegevuse üle on järelvalve ja neid juhendatakse seadme turvalise kasutamise osas ning nad mõistavad seadme kasutamisega kaasnevat ohte.
- Ärge lubage lastel seadmega mängida.
- Ilma järelvalveta ei tohi lapsed seadet puhastada ega hooldustoiminguid läbi viia.
- Hoidke pakendid lastele kättesaamatuna.

1.2 Üldine ohutus

- See seade on mõeldud kasutamiseks koduses majapidamises või muudes sarnastes kohtades, näiteks:
 - Talumajapidamistes, personalile mõeldud köökides kauplustes või kontorites
 - Hotellides, motellides ja muudes majutuskohtades.
- Hoidke ventilatsioonivad vabad nii eraldiseisva kui ka sisseehitatud seadme puhul.
- Ärge kasutage sulamisprotsessi kiirendamiseks mehhaanilisi ega muid vahendeid – kasutage ainult tooja soovitatud tarvikuid.
- Vältige külmutusagensi süsteemi kahjustamist.
- Ärge kasutage toiduainete hoidmiseks mõeldud osades elektrilisi seadmeid, kui need pole tootja poolt spetsiaalselt soovitatud.

- Ärge kasutage seadme puhastamiseks vee- või aurupihustit.
- Puhastage seadet pehme niiske lapiga. Kasutage ainult neutraalseid pesuaineid. Ärge kasutage abrasiivseid tooteid, küürimisšvamme, lahusteid ega metallist esemeid.
- Ärge hoidke selles seadmes süttivaid aineid ega plahvatusohtlikke esemeid (nt aerosoolpihusteid).
- Kui toitejuhe on vigastatud, laske see ohutuse mõttes välja vahetada tootja, selle volitatud hooldekeskuses või lihtsalt kvalifitseeritud isiku poolt.

2. OHUTUSJUHISED

2.1 Paigaldamine



HOIATUS!

Seadet tohib paigaldada ainult kvalifitseeritud elektrik!

- Eemaldage kõik pakkematerjalid.
- Kahjustatud seadet ei tohi paigaldada ega kasutada.
- Järgige seadmega kaasas olevaid paigaldusjuhiseid.
- Olge seadme teise kohta viimisel ettevaatlik, sest see on raske. Kasutage alati kaitsekindaid.
- Jälgige, et õhk saaks seadme ümber vabalt liikuda.
- Enne seadme vooluvõrku ühendamist oodake vähemalt 4 tundi. See on vajalik selleks, et õli saaks kompressorisse tagasi valguda.
- Ärge paigutage seadet radiaatorite, pliitide ega ahjude lähedusse.
- Seadme tagakülg tuleb paigutada vastu seina.
- Ärge paigutage seadet otsese päikesevalgusega kohta.
- Ärge paigaldage seda seadet liiga niiskesse või külma kohta, näiteks soojustamata ruumi, garaaži või keldrisse.
- Seadme teise kohta viimisel tõstke seda esiservast, et vältida põranda kriimustamist.

2.2 Elektriühendus



HOIATUS!

Tulekahju- ja elektrilöögiho!

- Seade peab olema maandatud.
- Kontrollige, kas andmesildil toodud elektrilised parameetrid vastavad vooluvõrgu näitajatele. Vastasel juhul võtke ühendust elektrikuga.
- Kasutage alati nõuetekohaselt paigaldatud ohutut pistikupesa.
- Ärge kasutage mitmikpistikuid ega pikenduskaableid.
- Veenduge, et te elektrilisi osi ei vigastaks (nt toitepistikut, toitejuhet, kompressorit). Elektriliste osade vahetamiseks pöörduge volitatud teeninduskeskusesse või elektriku poole.
- Toitejuhe peab jääma toitepistikust allapoole.
- Ühendage toitepistik seinakontakti alles pärast paigalduse lõpuleviimist. Veenduge, et pärast paigaldamist säilib juurdepääs toitepistikule.
- Seadet välja lülitades ärge tõmmake toitekaablist. Hoidke alati kinni toitepistikust.

2.3 Kasutamine



HOIATUS!

Vigastuse, põletuse või elektrilöögiho!

- Ärge muutke seadme tehnilisi omadusi.
- Ärge pange seadmesse muid elektriseadmeid (nt jäätisevalmistajat), kui see pole tootja poolt ette nähtud.
- Olge ettevaatlik külmutusagensi süsteemiga – see on õrn. Külmutusagensi sisaldab isobutaani (R600a), mis on suhteliselt keskkonnoahutu gaas. Siiski on see tuleohtlik.
- Kui külmutusagens on viga saanud, siis veenduge, ega seadme ei tule leeki või suitsu. Ohutage ruum korralikult.
- Jälgige, et kuumad esemed ei puutuks vastu seadme plastpindu.
- Ärge asetage kihisevaid jooke sügavkülmikusse. See tekitab joogipudelis rõhku.
- Ärge hoidke seadmes süttivaid gaase ega vedelikke.
- Ärge pange süttivaid või süttiva ainega määratud esemeid seadmesse, selle lähedusse või peale.
- Ärge katsuge kompressorit ega kondensaatorit. Need on kuumad.
- Ärge eemaldage sügavkülmikust toiduaineid ega puutuge neid märgade või niiskete kätega.
- Ärge külmutage juba ülessulatatud toiduaineid.
- Järgige külmutatud toiduainete pakenditel olevaid säilitusjuhiseid.

2.4 Sisevalgusti

- Selle seadme valgusti tüüp ei sobi eluruumide valgustamiseks.

3. KASUTAMINE

3.1 Sisselülitamine

Pange toitepistik pistikupesasse.

Keerake temperatuuriregulaator päripäeva keskmisse asendisse.

3.2 Väljalülitamine

Seadme väljalülitamiseks keerake temperatuuriregulaator asendisse "O".

2.5 Puhastus ja hooldus



HOIATUS!

Seadme vigastamise või kahjustamise oht!

- Enne hooldust lülitage seade välja ja ühendage toitepistik pistikupesast lahti.
- Selle seadme jahutusüksus sisaldab süsivesinikke. Süsteemi tohib hooldada ja laadida ainult kvalifitseeritud tehnik.
- Kontrollige regulaarselt külmiku äravooluava; vajadusel puhastage. Kui äravooluava on ummistunud, koguneb sulamisvesi seadme põhjale.

2.6 Jäätmekäitlus



HOIATUS!

Lämbumis- või vigastusoh!

- Eemaldage seade vooluvõrgust.
- Lõigake toitekaabel seadme küljest lahti ja visake ära.
- Eemaldage uksekäepide, et vältida laste ja loomade seadmesse lõksujäämist.
- Selle seadme külmutusagensi süsteem ja isolatsioonimaterjalid on osoonisõbralikud.
- Isolatsioonivaht sisaldab tuleohtlikku gaasi. Seadme õige kõrvaldamise kohta saate täpsemaid juhiseid kohalikust omavalitsusest.
- Ärge vigastage soojusvaheti läheduses paiknevat jahutusüksust.

3.3 Temperatuuri reguleerimine

Temperatuuri reguleeritakse automaatselt.

Seadme töölerakendamiseks toimige järgmiselt.

- keerake temperatuuriregulaatorit madalama seade suunas, et valida minimaalne külmutustase.
- keerake temperatuuriregulaatorit kõrgema seade suunas, et valida maksimaalne külmutustase.



Kõige sobivam on tavaliselt keskmine säte.

Siiski tuleb sobiva sätte valimiseks pidada meeles, et seadme sisetemperatuur sõltub:

- ruumi temperatuurist;
- ukse avamise sagedusest;
- säilitatava toidu kogusest;
- seadme asukohast.



Kui ümbritseva keskkonna temperatuur on kõrge või kui seade on täis ja temperatuur on seatud madalaimale tasemele, võib külmik pidevalt töötada, põhjustades härmatise tekkimist tagaseinal. Sellisel juhul tuleb valikunupp seada kõrgemale temperatuurile, et võimaldada automaatset sulatamist ja vähendada seeläbi energia tarbimist.

4. ESIMENE KASUTAMINE

4.1 Sisemuse puhastamine

Enne seadme esmakordset kasutamist peske leige vee ja neutraalse seebiga üle seadme sisemus ja kõik sisetarvikud, et eemaldada uuele tootele omane lõhn, seejärel kuivatage täielikult.



ETTEVAATUST!

Ärge kasutage pesuaineid või abrasiivpulbreid, mis võivad seadme viimistluskihti kahjustada.

5. IGAPÄEVANE KASUTAMINE



HOIATUS!

Vt ohutust käsitlevaid peatükke.

5.1 Värske toidu külmutamine

Sügavkülmiikuosa sobib värske toidu külmutamiseks ning külmutatud ja sügavkülmutatud toidu pikaajaliseks säilitamiseks.

Värskete toiduainete külmutamiseks ei pea keskmist seadet muutma.

Kui aga soovite kiiremat külmutamist, keerake maksimaalse külmutustaseme saavutamiseks temperatuuriregulaatorit kõrgema seade suunas.



ETTEVAATUST!

Selles olekus või külmiikuosa temperatuur langeb alla 0 °C. Sel juhul keerake temperatuuriregulaatorit soojemale tasemele.

5.2 Külmutatud toidu säilitamine

Esmakordsel käivitamisel või pärast pikemaajalist kasutuspausi laske seadmel vähemalt 2 tundi suuremal võimsusel töötada, enne kui sügavkülmutiosasse toiduaineid asetate.



Sulatamisprotsessi tahtmatul käivitamisel, näiteks elektrikatkestuse tõttu, kui seade on olnud toیتeta kauem kui tehniliste andmete tabelis toodud "tempreatuuri tõusu aeg" seda lubaks, tuleb sulatatud toit kiiresti ära tarvitada või koheselt küpsetada ja seejärel uuesti külmutada (pärast jahtumist).

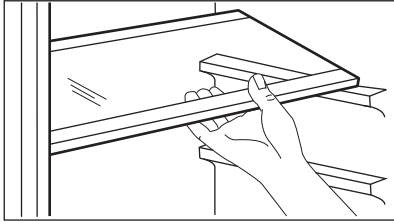
5.3 Sulatamine

Sügavkülmutatud või külmutatud toitu võib sulatada kas külmiikuosas või hoopis toatemperatuuril, olenevalt sellest, kui palju aega selleks on.

Väikseid toiduportsjoneid võib valmistada ka külmutatult, otse sügavkülmikust võetuna: sel juhul kulub toiduvalmistamiseks rohkem aega.

5.4 Liigutatavad riulid

Külmiku seintel on mitu siini, mille abil saab riuleid paigaldada nii, nagu teile meeldib.

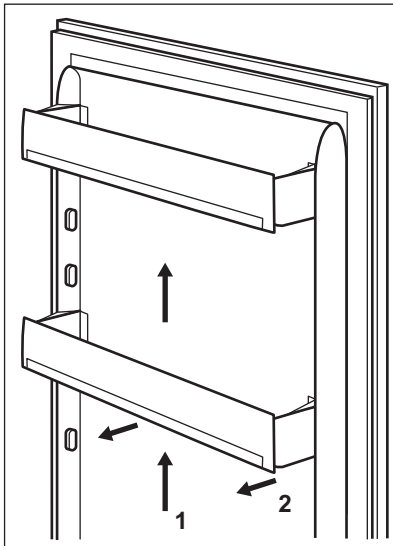


i Piisava õhuringluse tagamiseks ärge teisaldage klaasriiulit, mis asub pudeliriiuli kohal.

5.5 Ukseriulite paigutamine

Erineva suurusega toidupakendite hoiustamiseks saab ukseriuleid paigutada erinevatele kõrgustele.

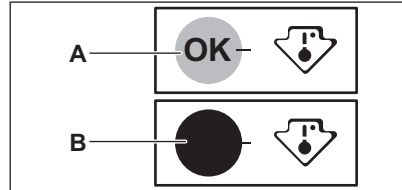
1. Tõmmake riulit järk-järgult nooltega näidatud suunas, kuni see lahti tuleb.
2. Paigutage soovikohaselt ümber.



5.6 Temperatuuri indikaator

Toidu õigeks säilitamiseks on külmik varustatud temperatuuri indikaatoriga. Seadme kügseinal asuv sümbol näitab, milline on külmiku kõige külmem ala.

Kui näidikul kuvatakse "OK" (A), pange värsked toiduained sümboliga näidatud piirkonda, kui aga mitte (B), keerake temperatuurinupp külmemale seadele ja oodake 12 tundi, enne kui temperatuuri indikaatorit uuesti kontrollite.



i Pärast värskete toiduainete külmikusse panemist või ukse korduvat avamist või pikemat kasutusperioodi on ootuspärane, et indikaator ei kuva tähist "OK"; sel juhul oodake vähemalt 12 tundi, enne kui hakkate temperatuuri reguleerima.

6. VIHJEID JA NÄPUNÄITEID

6.1 Normaalsed töötamise ajal kostuvad helid

Järgmised helid on töötamise ajal normaalsed:

- Nõrk vulisemise ja mulisemise heli süsteemist, kui külmutusagensi pumbatakse.
- Vihisev ja tuksuv heli kompressorist, kui külmutusagensi pumbatakse.
- Järsk praksuv heli seadme seest, mida põhjustab soojuspaisumine (loomulik ja ohutu füüsikaline nähtus).
- Nõrk klõpsuv heli temperatuuri regulaatorist, kui kompressor lülitub sisse või välja.

6.2 Näpunäiteid energia säästmiseks

- Ärge avage sügavkülmiku ust sageli ja ärge jätke ust lahti kauemaks, kui hädavajalik.

6.3 Soovitusi värskete toidu säilitamiseks külmikus

Parima tööjõudluse tagamiseks:

- ärge pange külmikusse sooja toitu või auravaid vedelikke,
- katke toiduained kinni või mähkige sisse, eriti juhul, kui toiduaine on tugeva lõhnaga,
- pange toidud külmikusse nii, et õhk saaks nende ümber liikuda.

6.4 Näpunäiteid toidu säilitamiseks külmikus

Näpunäited:

- Liha (igasugune): mähkige polüetüleenkilesse ja pange juurviljasahtli kohal olevale klaasriiulile.
- Sel viisil säilitage liha ainult üks või kaks päeva, mitte rohkem.
- Küpsetatud toidud, külmad road jms: tuleks kinni katta; paigutada võib neid igale riulile.

- Puu- ja köögiviljad: puhastada korralikult ja panna vastava(te)sse sahtli(te)sse.
- Või ja juust: hoida sobivas hermeetilises pakendis või mähkida alumiiniumfooliumisse või polüetüleenkilesse, et õhk toiduainest eemal hoida.
- Pudelid: keerake peale kork ja paigutage ukse küljes olevale pudeliriivile või pudelirestile (kui see on olemas).
- Pakkimata banaane, kartuleid, sibulaid, küüslauku ei tohi külmikus hoida.

6.5 Näpunäiteid sügavkülmutamiseks

Sügavkülmutamise kõige tõhusamaks kasutamiseks järgige paari olulist soovitusi:

- toidu maksimaalne kogus, mida võib 24 tunni jooksul külmutada, on toodud seadme andmesildil;
- külmutamistsess kestab 24 tundi. Selle aja vältel ei tohi seadmesse toiduaineid lisada;
- külmutage ainult kvaliteetset, värsket ja korralikult puhastatud toitu;
- jagage toiduained väiksemateks portsjoniteks, et see kiiresti läbi külmikuks ja et hiljem saaksite ainult vajaliku koguse üles sulatada;
- määsige toit fooliumisse või polüetüleenkilesse ja veenduge, et pakend on õhukindel;
- ärge pange värsket külmutamata toitu külmutatud toidu vastu, kuna vastasel korral külmutatud toidu temperatuur tõuseb;
- lahjad toiduained säilivad paremini ja kauem kui rasvased toiduained, sool vähendab toidu säilitusaega;
- jäätükide tarbimine kohe pärast sügavkülmikust väljavõtmist võib põhjustada naha külmakahjustusi;

- säilitusaja jälgimiseks on soovitatav igale säilitatavale toidule märkida külmutamiskuupäev.

6.6 Nõuandeid külmutatud toidu säilitamiseks

Parima tööjõudluse tagamiseks peaksite:

- veenduma, et poest ostetud külmutatud toiduaineid säilitatakse juhiseid järgides;
- pange külmutatud toit pärast ostmist niipea kui võimalik sügavkülmikusse;
- ärge avage sügavkülmiku ust sageli ja ärge jätke ust lahti kauemaks, kui hädavajalik;
- ülessulanud toit rikneb üsna ruttu ja seda ei tohi enam uuesti külmutada;
- ärge ületage toidu tootja poolt ette nähtud säilitusaega.

7. PUHASTUS JA HOOLDUS



HOIATUS!

Vt ohutust käsitlevaid peatükke.

7.1 Üldised hoiatused



ETTEVAATUST!

Eemaldage seade vooluvõrgust enne igasuguste hooldustööde tegemist.



Seadme jahutussüsteem sisaldab süsivesinikke; süsteemi võivad hooldada ja täita ainult volitatud tehnikud.



Seadme tarvikuid ega osi ei tohi pesta nõudepesumasinas.

7.2 Regulaarne puhastamine



ETTEVAATUST!

Ärge tõmmake, teisaldage ega vigastage torusid ja/või kaableid, mis paiknevad korpuses.



ETTEVAATUST!

Olge ettevaatlik, et vältida jahutussüsteemi vigastamist.



ETTEVAATUST!

Seadme teisaldamisel tõstke seda esiservast, et vältida pöranda kriimustamist.

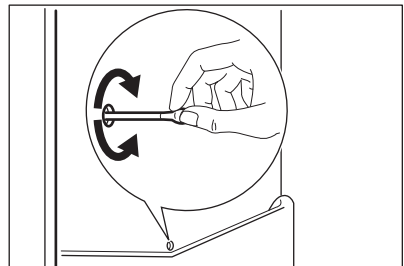
Seadet tuleb regulaarselt puhastada:

1. Puhastage seadme sisemus ja tarvikud sooja vee ja neutraalse pesuvahendiga.
2. Kontrollige regulaarselt uksetihendeid ja pühkige need puhtaks, eemaldades mustuse ja prahi.
3. Loputage ja kuivatage põhjalikult.
4. Puhastage seadme tagaküljel asuvat kondensaatorit ja kompressorit harjaga.
See parandab seadme jõudlust ja vähendab elektritarbimist.

7.3 Külmiku sulatamine

Normaalkasutuse ajal eemaldatakse härmatis külmiku aurusti küljest automaatselt iga kord, kui kompressor seiskub. Sulamisvesi nõrgub mööda renni spetsiaalsesse seadme tagaküljel kompressori kohal asuvasse anumasse, kus see aurustub.

Puhastage regulaarselt külmiku sees keskel olevat äravooluava auku, et ära hoida vee kogunemist ja külmikus olevatesse toiduainetes imbustumist.



7.4 Sügavkülmiku sulatamine



ETTEVAATUST!

Aurusti vigastamise vältimiseks ärge kasutage sellelt härmatise eemaldamisel teravaid metallist tööriistu. Ärge kasutage sulatamise kiirendamiseks mehhaanilisi seadmeid või muid kunstlikke vahendeid peale tootja poolt soovitatute. Külmutatud toiduainete temperatuuri tõus sulatamise ajal võib lühendada nende säilimisega.



Ligikaudu 12 tundi enne sulatamist valige madalam temperatuur, et luua piisav külmareserv katkestuse ajaks.

Sügavkülmuti riulitel ja ülemise kambri ümbruses moodustub alati teatud määral härmatist.

Sulatage sügavkülmutit, kui härmatisekihi paksus on umbes 3–5 millimeetrit.

1. Lülitage seade välja või eemaldage toitepistik pistikupesast.
2. Eemaldage säilitatavad toiduained, pakkige need mitme ajalehekihi sisse ja asetage jahedasse kohta.



HOIATUS!

Ärge puudutage külmutatud tooteid märgade kätega. Käed võivad külmutatud toodete külge kinni jääda.

3. Jätke uks lahti. Sulatamisprotsessi kiirendamiseks asetage sügavkülmakambrisse sooja veega täidetud keedunõu. Lisaks eemaldage sulatamisel murduvad jäätükid.
4. Kui sulatamine on lõppenud, kuivatage seadme sisemust hoolikalt.
5. Lülitage seade sisse.

Kolme tunni pärast asetage varem välja võetud toiduained külmutussektiooni.

7.5 Seadme mittekasutamise perioodid

Kui seadet pikema aja jooksul ei kasutata, siis rakendage järgmisi ohutusmeetmeid:

1. Ühendage seade vooluvõrgust lahti.
2. Eemaldage kõik toiduained.
3. Sulatage (kui see on ette nähtud) ja puhastage seade ning kõik tarvikud.
4. Puhastage seade ja kõik tarvikud.
5. Jätke uks/uksed lahti, et vältida ebameeldivate lõhnade tekkimist.



HOIATUS!

Kui seade jääb sisse, siis paluge kellelgi seda aeg-ajalt kontrollida, et vältida säilitatava toidu rikkemist elektrikatkestuse korral.

8. VEAOTSING



HOIATUS!

Vt ohutust käsitlevaid peatükke.

8.1 Mida teha, kui...

Probleem	Võimalik põhjus	Lahendus
Seade ei tööta.	Seade on välja lülitatud.	Lülitage seade sisse.
	Toitepistik ei ole korralikult pistikupesasse ühendatud.	Ühendage toitepistik korralikult pistikupesasse.
	Pistikupesasse ei ole voolu.	Ühendage pistikupesasse mõni muu elektriseade. Võtke ühendust kvalifitseeritud elektrikuga.
Seade teeb liiga valju müra.	Seade ei ole paigutatud tasapinnaliselt.	Kontrollige, kas seade paikneb stabiilselt.
Lamp ei põle.	Lamp on ooterežiimis.	Sulgege ja avage uks.
	Lamp on rikkis.	Vt jaotist "Lambi vahetamine".
Kompressor töötab pidevalt.	Temperatuur on valesti valitud.	Vt jaotist "Kasutamine".
	Külmutamiseks paigutati seadmesse korraka liiga palju toiduaineid.	Oodake paar tundi, seejärel kontrollige uuesti temperatuuri.
	Toa temperatuur on liiga kõrge.	Kontrollige andmesildil olevat kliimaklassi.
	Seadmesse paigutatud toit oli liiga soe.	Enne toidu hoiustamist laske sel jahtuda toatemperatuurini.
Härmatist ja jääd on liiga palju.	Uks ei ole korralikult kinni või on tihend deformeerunud/määrduanud.	Vt jaotist "Ukse sulgemine".
	Vee väljalaske kork ei ole korralikult paigas.	Paigutage vee väljalaske kork õigesti.
	Toiduained ei ole korralikult pakendatud.	Pakendage toiduained paremini.
	Temperatuur on valesti valitud.	Vt jaotist "Kasutamine".
Vesi voolab mööda külmutuskapi tagapaneeli.	Automaatse sulamisprotsessi ajal sulab tagapaneelil olev härmatist.	Viga ei ole.
Vesi voolab külmutuskapi.	Vee väljavooluava on ummistunud.	Puhastage vee väljavooluava.
	Toiduained takistavad vee voolamist veekogumiskõõsusse.	Veenduge, et toiduained ei puutuks tagapaneeli.

Probleem	Võimalik põhjus	Lahendus
Põrandal on vett.	Sulamisvee väljavooluava ei ole ühendatud kompressori kohal asuva aurustumiserenniga.	Kinnitage sulamisvee väljavoolujuhik aurustumiserenni.
Uks ei ole õiges asendis või on vastu ventilatsioonivõret.	Seade on loodist väljas.	Vt jaotist "Loodimine".
Temperatuur seadmes on liiga madal/kõrge.	Temperatuuriregulaator ei ole õigesti seadistatud.	Valige kõrgem/madalam temperatuur.
	Uks ei ole korralikult suletud.	Vt jaotist "Ukse sulgemine".
	Toidu temperatuur on liiga kõrge.	Laske toiduainetel jahtuda toatemperatuurini, enne kui need külmikusse asetate.
	Hoiustasite korraka liiga palju toiduaineid.	Ärge pange külmikusse korraka liiga palju toitu.
	Härmatise paksus on üle 4-5 mm.	Sulatage seade.
	Ust on avatud liiga tihti.	Avage uks ainult vajadusel.

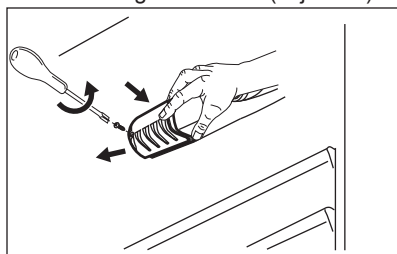


Kui neist nõuannetest abi ei ole, helistage lähimasse volitatud teeninduskeskusse.

8.2 Lambi asendamine

Eemaldage toitepistik pistikupesast.

1. Eemaldage kruvi lambi katte küljest.
2. Eemaldage lambikate (vt joonist).



3. Asendage lamp uue, sama võimsa ja spetsiaalselt kodumasinate jaoks ette nähtud lambiga (maksimaalne võimsus on märgitud lambi kattele).
4. Paigaldage lambi kate.
5. Keerake lambi kate kruviga kinni.
6. Ühendage toitepistik pistikupesassa.
7. Avage uks.

Kontrollige, kas lamp läheb põlema.

8.3 Ukse sulgemine

1. Puhastage uksetihendid.
2. Vajadusel reguleerige ust. Vt jaotist "Paigaldamine".
3. Vajadusel asendage katkised uksetihendid uutega. Pöörduge volitatud teeninduskeskusse.

9. PAIGALDAMINE



HOIATUS!

Vt ohutust käsitlevaid peatükke.

9.1 Paigaldamine

Selle seadme võib paigaldada kuiva, hästiventileeritud kohta, kus ümbritsev temperatuur jääb seadme andmesildil olevasse kliimaklassi vahemikku:

Kliimaklass	Ümbritseva õhu temperatuur
SN	+10°C kuni + 32°C
N	+16°C kuni + 32°C
ST	+16°C kuni + 38°C
T	+16°C kuni + 43°C

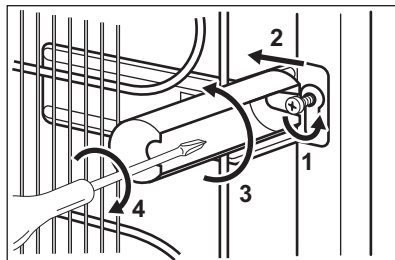


Kui temperatuur jääb sellest vahemikust väljapoole, võivad mõne mudeli töös tekkida probleemid. Õige töö on tagatud ainult ette nähtud temperatuurivahemikus. Kui te pole kindel, kuhu seade paigaldada, siis pöörduge müüja, klienditeeninduse või lähima volitatud teeninduskeskuse poole.

9.2 Tagumised vahepuksid

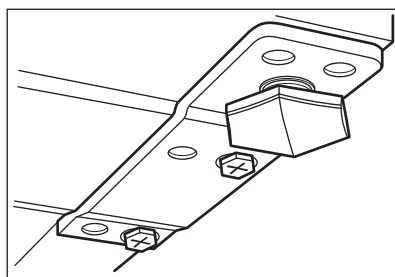
Dokumentide kotist leiате ka kaks vahepuksi.

1. Keerake lahti kruvi.
2. Paigutage vahepuks kruvi alla.
3. Keerake vahepuks õigesse asendisse.
4. Kinnitage kruvid uuesti.



9.3 Loodimine

Seadme paigaldamisel jälgige, et see oleks loodis. Seadme paikalooidimiseks kasutage kahte reguleeritavat jalga seadme all esiküljel.

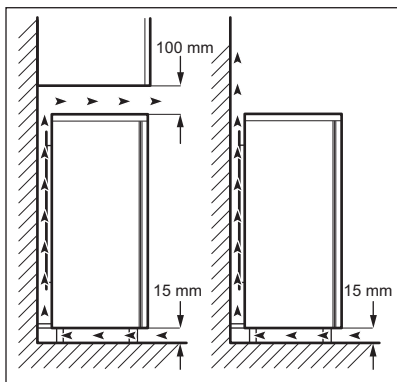


9.4 Asukoht



Seadet peab saama pistikupesast lahti ühendada; seetõttu tuleb pärast seadme paigaldamist tagada takistamatu juurdepääs toitepistikule.

Seade tuleb paigutada piisavalt kaugele sellistest kütteallikatest nagu radiaatorid, boilerid, otsene päikesevalgus jne. Veenduge, et seadme tagaküljel on tagatud vaba õhuringlus. Kui seade on paigutatud eenduva seinamooduli alla, peab parima jõudluse tagamiseks minimaalne kaugus seadme ülemise osa ja seinamooduli vahel olema vähemalt 100 mm. Ideaalsetes oludes ei tuleks seadet eenduvate seinamoodulite alla paigutada. Seadet saate loodida seadme all paikneva ühe või enama reguleeritava jala keeramise teel.



9.5 Ukse avamissuuna muutmise



HOIATUS!

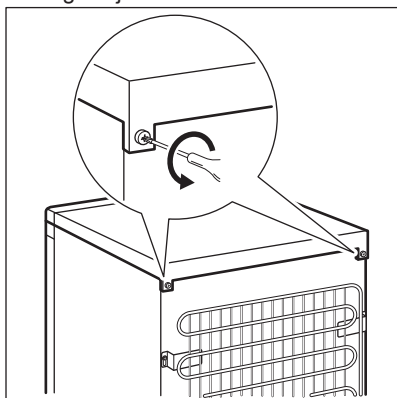
Enne mis tahes toiminguid eemaldage toitepistik pistikupesast.



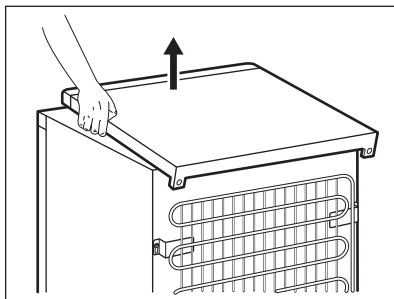
ETTEVAATUST!

Järgnevate toimingute läbiviimiseks on soovitatav, et seda teeksid kaks inimest, kellest üks saaks uksi toimingute ajal kindlalt kinni hoida.

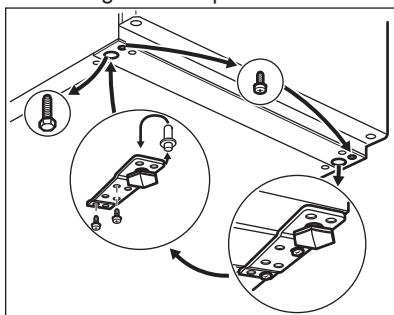
1. Keerake lahti mõlemad kruvid tagaküljel.



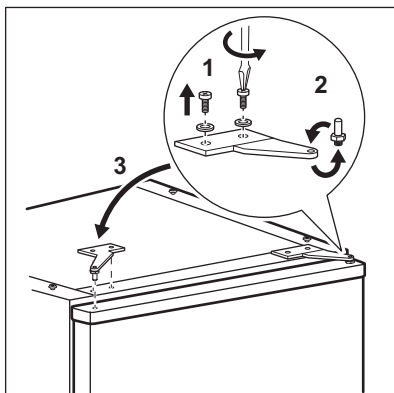
2. Lükake ülaosa tahapoole ja tõstke üles.



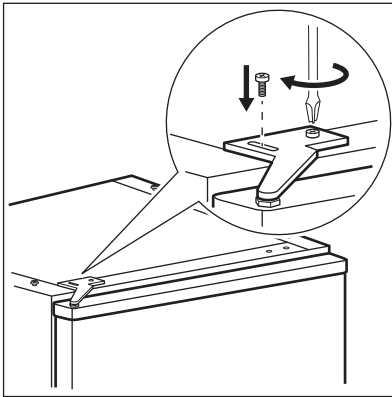
3. Keerake lahti vasakpoolne tugijalg.
4. Keerake lahti alumise uksehinge kruvid. Eemaldage uksehing. Asetage see üle poldi noole suunas.



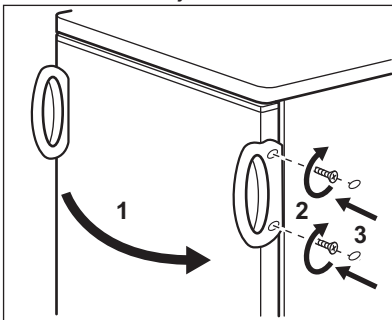
5. Keerake kruvi lahti ja paigaldage see vastasküljele.
6. Paigaldage uksehing vastasküljele.
7. Keerake kinni parempoolne tugijalg.
8. Keerake lahti ülemise uksehinge kruvid.



9. Eemaldage uksehing. Asetage see üle poldi noole suunas. Paigaldage uksehing vastasküljele.



10. Pinguldage uksehing.
11. Pange ülaosa oma kohale.
12. Lükake ülaosa eestpoolt.
13. Keerake kinni mõlemad kruvid tagaküljel.
14. Eemaldage käepide ja paigaldage see vastasküljele.



ETTEVAATUST!

Paigutage seade oma kohale, loodige see, oodake vähemalt neli tundi ja seejärel ühendage toitepistik pistikupesaga.

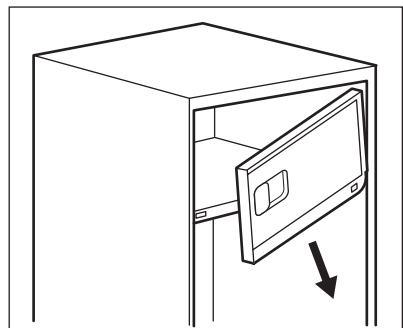
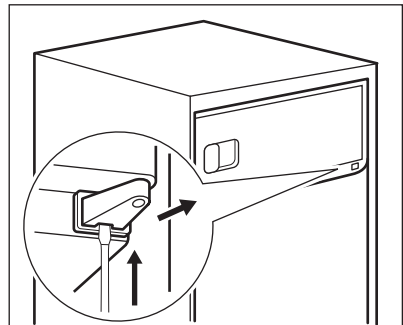


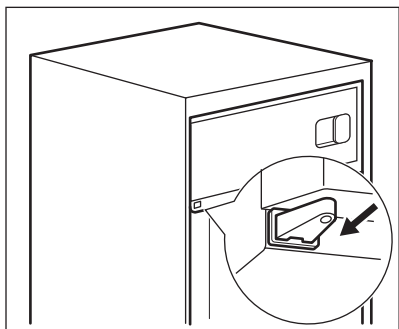
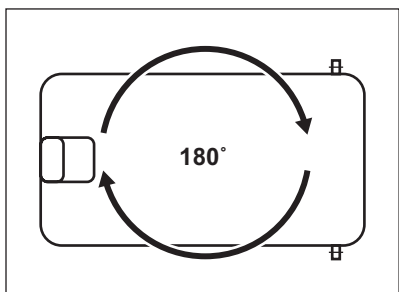
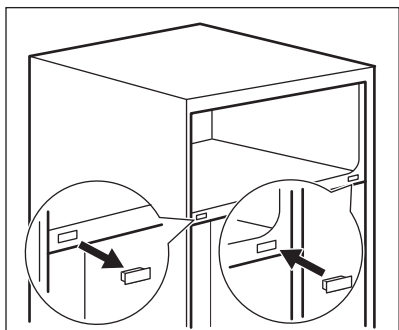
Lõpuks kontrollige kõik üle, veendumaks, et:

- Kõik kruvid on kinni keeratud.
- Magnettihend on tihedalt seadme küljes.
- Uks avaneb ja sulgub õigesti.

Kui ümbritsev temperatuur on madal (nt talvel), ei pruugi tihend korralikult korpuse vastu kinnituda. Sel juhul oodake, kuni tihend loomulikult teel kinnitub. Kui te ei soovi ülalkirjeldatud toiminguid ise teha, pöörduge lähimasse volitatud teeninduskeskuse. Volitatud teeninduskeskuse spetsialist teostab uste avamissuuna muutmise ise teie kulul.

9.6 Sügavkülmiku ukse avamissuund



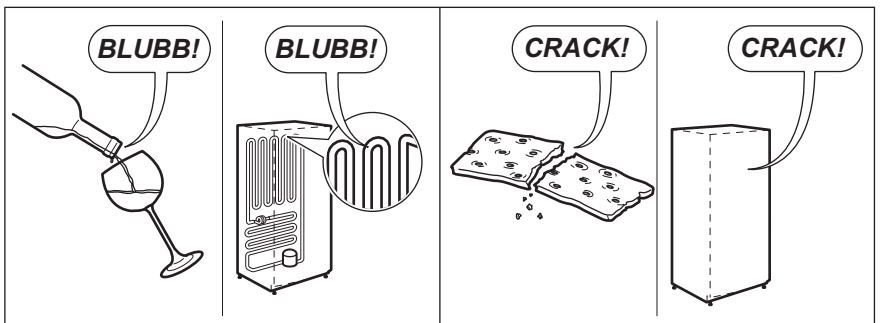
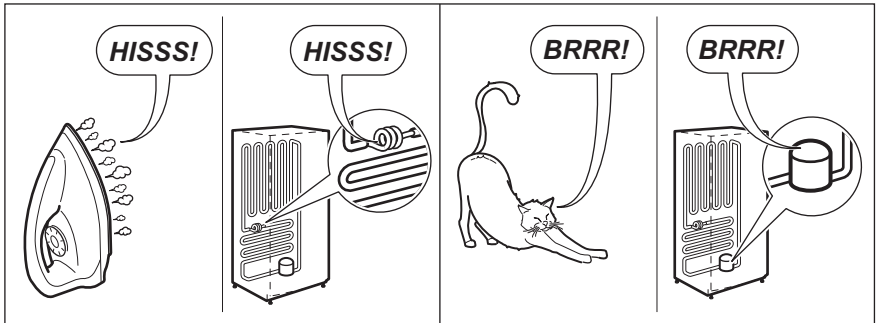
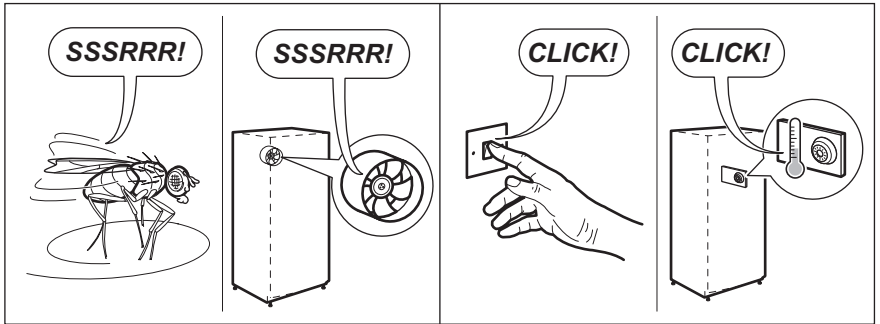
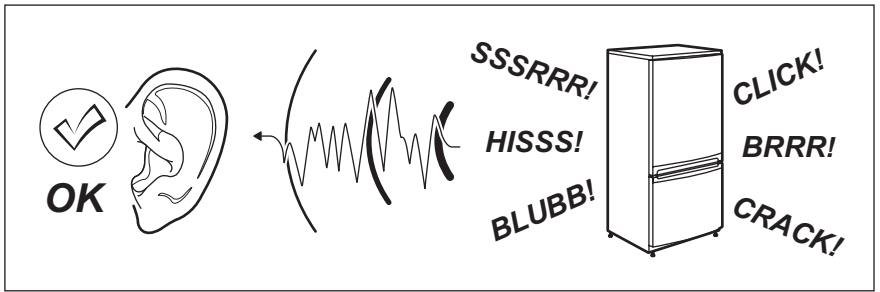


9.7 Elektriühendus

- Enne vooluvõrguga ühendamist veenduge, et andmesildil olevad elektriandmed vastavad teie kohalikule vooluvõrgule.
- Seade peab olema maandatud. Toitekaabli pistikul on selle jaoks vastav kontakt. Kui pistikupesa ei ole maandatud, konsulteerige pädeva elektrikuga ja ühendage seade eraldi maandusjuhiga, mis vastab kehtivatele normidele.
- Seadme ohutusmeetmete eiramisel vabaneb tootja mis tahes vastutusest.
- See seade vastab EMÜ direktiividele.

10. HELID

Tavakasutusel võib seade tuua kuuldavale mõningaid helisid (kompressor, külmutusagensi süsteem).




11. TEHNILISED ANDMED


11.1 Tehnilised andmed

Kõrgus	mm	850
Laius	mm	550
Sügavus	mm	612
Temperatuuri tõusu aeg	Tundi	11
Pinge	Volti	230 - 240
Sagedus	Hz	50

Täiendavad tehnilised andmed on kirjas andmesildil, mis asub seadme sise- või välisküljel, ja energiasildil.

12. JÄÄTMEKÄITLUS

Sümboliga  tähistatud materjalid võib ringlusse suunata. Selleks viige pakendid vastavatesse konteineritesse. Aidake hoida keskkonda ja inimeste tervist ja suunake elektri- ja elektroonilised jäätmed ringlusse. Ärge visake

sümboliga  tähistatud seadmeid muude majapidamisjäätmete hulka. Viige seade kohalikku ringluspunkti või pöörduge abi saamiseks kohalikku omavalitsusse.

SATURS

1. DROŠĪBAS INFORMĀCIJA.....	20
2. DROŠĪBAS NORĀDĪJUMI.....	21
3. LIETOŠANA.....	22
4. PIRMĀ IESLĒGŠANA.....	23
5. IZMANTOŠANA IKDIENĀ.....	23
6. PADOMI UN IETEIKUMI.....	25
7. KOPŠANA UN TĪRĪŠANA.....	26
8. PROBLĒMRISINĀŠANA.....	28
9. UZSTĀDĪŠANA.....	30
10. TROKŠŅI.....	33
11. TEHNISKĀ INFORMĀCIJA.....	35

MĒS DOMĀJAM PAR JUMS

Pateicamies, ka iegādājāties Electrolux ierīci. Ierīces ražošanā un modernizēšanā uzkrāta gadu desmitiem ilga pieredze. Tā radīta pārdomāta un mūsdienīga, tieši kā jums. Katru reizi to lietojot, varat būt pārliecināti, ka gūsiet labus rezultātus. Laipni lūdzam Electrolux!

Apmeklējiet mūsu mājas lapu:



Atradīsiet lietošanas padomus, brošūras, informāciju par traucējumu novēršanu un apkopi:

www.electrolux.com/webselfservice



Reģistrējiet savu produktu, lai uzlabotu pakalpojumu:

www.registerelectrolux.com



Iegādājieties ierīcei oriģinālās rezerves daļas, materiālus un piederumus:

www.electrolux.com/shop

KLIENTU APKALPOŠANA UN PAKALPOJUMI

Iesakām izmantot oriģinālās rezerves daļas.

Sazinoties ar apkalpes dienestu, pārliecinieties, vai jums ir šādi dati: Modelis, izstrādājuma Nr., sērijas numurs.

Šo informāciju var atrast tehnisko datu plāksnītē.



Drošības informācija brīdinājumam un piesardzībai



Vispārēja informācija un padomi



Informācija par apkārtējo vidi

Izmaiņu tiesības rezervētas.

1. ⚠ DROŠĪBAS INFORMĀCIJA

Pirms ierīces uzstādīšanas un lietošanas rūpīgi izlasiet pievienotos norādījumus. Ražotājs neatbild par bojājumiem, ko radījusi ierīces nepareiza uzstādīšana vai lietošana. Saglabājiet šos norādījumus ierīces tuvumā turpmākām uzziņām.

1.1 Bērnu un nespējīgu cilvēku drošība

- Šo ierīci drīkst izmantot bērni no 8 gadu vecuma un cilvēki ar ierobežotām fiziskām, sensorām vai garīgām spējām, vai pieredzes un zināšanu trūkumu atbildīgās personas uzraudzībā vai, ja tie ir apmācīti par ierīces drošu lietošanu un izprot potenciālos riskus.
- Neļaujiet bērniem rotaļāties ar ierīci.
- Tīrīšanu un lietotāja veikto apkopi nedrīkst veikt bērni bez uzraudzības.
- Glabājiet iesaiņojuma materiālus bērniem nepieejamās vietās.

1.2 Vispārīgi drošības norādījumi

- Ierīce paredzēta izmantošanai mājāsaimniecībā un līdzīgiem mērķiem, piemēram:
 - lauku mājās, darbinieku virtuves zonās veikalos, birojos un citās darba vietās
 - Viesu lietošanai viesnīcās, moteļos, privātajās viesnīcās un citās apdzīvojamās vidēs
- Sekojiet, lai ierīces korpusa vai iebūvētās konstrukcijas ventilācijas atveres nebūtu aizsērējušas.
- Nelietojiet ražotāja neieteiktas mehāniskas ierīces vai citus līdzekļus atkuššanas procesa paātrināšanai.
- Nesabojājiet dzesētāja shēmu.
- Nelietojiet ēdiena uzglabāšanas paredzētajos nodalījumos elektroierīces, ja vien to izmantošanu nepadz ražotājs.
- Ierīces tīrīšanai neizmantojiet tvaiku un neizsmidziniet ūdeni.

- Tīriet ierīci ar mitru, mīkstu drānu. Izmantojiet tikai neitrālus mazgāšanas līdzekļus. Neizmantojiet abrazīvus izstrādājumus, abrazīvus sūkļus, šķīdinātājus vai metāla priekšmetus.
- Neglabājiet ierīcē sprāgstošas vielas, tādas kā aerosoli ar uzliesmojošu virzošo spēku.
- Ja elektrības padeves vads ir bojāts, lai izvairītos no nelaimes gadījumiem, to jānomaina ražotājam, autorizētajam servisa centram vai kvalificētam speciālistam.

2. DROŠĪBAS NORĀDĪJUMI

2.1 Uzstādīšana



BRĪDINĀJUMS!

Ierīci drīkst uzstādīt tikai kvalificēta persona.

- Noņemiet visu iepakojumu.
- Neuzstādi un nelietojiet bojātu ierīci.
- Ievērojiet kopā ar ierīci piegādātās uzstādīšanas norādes.
- Ievērojiet piesardzību, pārvietojot ierīci, jo tā ir smaga. Vienmēr lietojiet aizsargcimdus.
- Pārliecinieties, ka ap ierīci brīvi cirkulē gaiss.
- Nogaidiet vismaz četras stundas, pirms pieslēdzat ierīci pie elektrības padeves. Tas nepieciešams, lai ļautu eļļai ieplūst atpakaļ kompresorā.
- Neuzstādi ierīci blakus radiatoriem, plītim, cepeškrāsnīm vai plīts virsmām.
- Ierīces aizmugurējā virsma jānovieto pret sienu.
- Neuzstādi ierīci tiešos saules staros.
- Neuzstādi ierīci vietās, kas ir pārāk mitras vai pārāk aukstas, piemēram, piebūvēs, garāžās vai vīna pagrabos.
- Pārvietojot ierīci, paceliet to aiz priekšējās malas, lai nesaskrāpētu grīdu.

2.2 Elektrības padeves pieslēgšana



BRĪDINĀJUMS!

Var izraisīt ugunsgrēku un elektrošoku.

- Ierīce jābūt iezemētai.
- Pārliecinieties, ka informācija uz tehnisko datu plāksnītes atbilst jūsu elektrosistēmas parametriem. Ja neatbilst, sazinieties ar elektriķi.
- Vienmēr izmantojiet pareizi uzstādītu, drošu kontaktligzdu.
- Nelietojiet daudzkontakta adapterus vai pagarinātājus.
- Rīkojieties uzmanīgi, lai nesabojātu elektriskās detaļas (piem., kontaktspraudni, kabeli, kompresoru). Saazinieties ar pilnvarotu servisa centru vai elektriķi, lai nomainītu elektriskās detaļas.
- Strāvas kabelim jāatrodas zemāk par kontaktspraudni.
- Pieslēdziet kontaktspraudni kontaktligzdai tikai uzstādīšanas beigās. Pārbaudiet, vai pēc uzstādīšanas kontaktspraudnim var brīvi piekļūt.
- Nekad neatslēdziet ierīci no tīkla, velkot aiz barošanas kabeļa. Vienmēr velciet aiz spraudkontakta.

2.3 Pielietojums



BRĪDINĀJUMS!

Savainojumu, apdegumu vai elektrošoka risks.

- Nemainiet šīs ierīces specifikācijas.
- Neievietojiet elektriskās ierīces (piem., saldējuma pagatavošanas ierīci) ierīcē, izņemot, ja ražotājs norādījis, ka to var darīt.
- Rīkojieties uzmanīgi, lai nesabojātu dzesētāja shēmu. Tas satur izobutānu (R600a), dabasgāzi, kas ir videi praktiski nekaitīga. Šī gāze uzliesmo.
- Ja dzesētāja shēmā rodas bojājumi, pārliecinieties, ka telpā nav liesmas vai aizdegšanās avoti. Izvēdiniet telpu.
- Neļaujiet karstiem priekšmetiem saskarties ar ierīces plastmasas daļām.
- Neglabājiet bezalkoholiskos dzērienus saldētavas nodalījumā. Tas radīs spiedienu dzēriena tvertnē.
- Neuzglabājiet ierīcē viegli uzliesmojošas gāzes vai šķidrums.
- Neievietojiet ierīcē, neturiet tās tuvumā vai uz tās viegli uzliesmojošas vielas vai ar viegli uzliesmojošām vielām piesūcinātus priekšmetus.
- Nepieskarieties kompresoram vai kondensatoram. Tie ir karsti.
- Neizņemiet un nepieskarieties saldētavā ievietotajiem produktiem ar slapjām vai mitrām rokām.
- Nesasaldējiet atkārtoti atkausētu pārtiku.
- Ievērojiet uzglabāšanas norādījumus, kas norādīti uz pārtikas iesaiņojuma.

2.4 Iekšējais apgaismojums

- Šajā ierīcē esošā lampa nav paredzēta telpu apgaismojumam mājai.

3. LIETOŠANA

3.1 Ierīces ieslēgšana

Iespraudiet kontaktdakšu kontaktligzdā.

Pagrieziet temperatūras regulatoru pulksteņrādītāju kustības virzienā līdz vidējam iestatījumam.

2.5 Apkope un tīrīšana



BRĪDINĀJUMS!

Pastāv savainojumu vai ierīces bojājumu risks.

- Pirms apkopes izslēdziet ierīci un atvienojiet to no elektroīkla.
- Šīs ierīces dzesētājagregātā ir ogļūdeņradis. Dzesētājagregāta atkārtotas uzpildes darbus var veikt tikai kvalificētas personas.
- Regulāri pārbaudiet ierīces aizplūdes atveri un, ja nepieciešams, iztīriet to. Ja aizplūdes sistēma nosprostota, atkausētais ūdens sakrāsies ierīces apakšējā daļā.

2.6 Ierīces utilizācija



BRĪDINĀJUMS!

Pastāv savainošanās vai nosmakšanas risks.

- Atvienojiet ierīci no elektropadeves.
- Nogrieziet strāvas kabeli un izmetiet to.
- Izņemiet durvis, lai novērstu bērnu vai dzīvnieku ieslēgšanu ierīcē.
- Šīs ierīces dzesētāja shēma un izolācijas materiāli nekaitē ozona slānim.
- Izolācijas slānis satur viegli uzliesmojošu gāzi. Sazinieties ar vietējo pašvaldību, lai noskaidrotu, kā pareizi atbrīvoties no ierīces.
- Nesabojājiet dzesēšanas bloka daļu, kas atrodas blakus siltummainim.

3.2 Ierīces izslēgšana

Izslēdziet ierīci, pagriežot temperatūras regulatoru pozīcijā "0"

3.3 Temperatūras regulēšana

Temperatūra tiek regulēta automātiski.

Lai lietotu ierīci, rīkojieties šādi:

- lai iegūtu minimālu aukstumu, pagrieziet temperatūras regulatoru līdz zemākajam iestatījumam.
- lai iegūtu maksimālu aukstumu, pagrieziet temperatūras regulatoru līdz augstākajam iestatījumam.



Vidējais iestatījums parasti ir vispiemērotākais.

Taču, izvēloties iestatījumu, atcerieties, ka temperatūra ierīces iekšpusē ir atkarīga no:

- telpas temperatūras;
- tā, cik bieži tiek atvērtas ierīces durvis;

- uzglabāto produktu daudzuma;
- ierīces atrašanās vietas.



Ja vides temperatūra ir augsta vai arī ierīcē ir ievietots maksimāls produktu daudzums un ir iestatīta viszemākā temperatūra, tas var radīt saldētavas aizmugurējās sienas apsarmojumu. Šādā gadījumā, lai aktivizētu automātisko atkausēšanu un tādējādi samazinātu elektroenerģijas patēriņu, pagrieziet temperatūras regulatora skalu līdz augstākai temperatūrai.

4. PIRMĀ IESLĒGŠANA

4.1 Ierīces iekšpuses tīrīšana

Lai neitralizētu sākotnējo izstrādājuma aromātu, pirms ierīces pirmās lietošanas reizes mazgājiet iekšpusi un iekšējos piederumus ar remdenu ziepjuūdeni un pēc tam rūpīgi nosusiniet tos.



UZMANĪBU!

Nelietojiet mazgāšanas līdzekļus vai abrazīvus pulverus, jo tie sabojās apdari.

5. IZMANTOŠANA IKDIENĀ



BRĪDINĀJUMS!

Skatiet sadaļu "Drošība".

5.1 Svaigas pārtikas sasaldēšana

Saldētava piemērota svaigu produktu sasaldēšanai un sasaldētu produktu ilgstošai uzglabāšanai.

Lai sasaldētu svaigu pārtiku, nav nepieciešams mainīt vidējos iestatījumus.

Tomēr, lai sasaldēšana notiktu ātrāk, pagrieziet temperatūras regulatoru uz augstāku iestatījumu, lai iegūtu maksimālu aukstumu.



UZMANĪBU!

Šādā stāvoklī ledusskapja nodalījuma temperatūra var kristies zem 0 °C. Ja tas notiek, atiestatiet temperatūras regulatoru uz siltāku iestatījumu.

5.2 Saldētas pārtikas uzglabāšana

Pirmo reizi ieslēdzot ierīci vai arī pēc ilgstošas ledusskapja neizmantošanas, pirms ievietojat nodalījumā produktus, ļaujiet ierīcei darboties vismaz 2 stundas, iestatot visaugstāko temperatūru.



Ja sākas nejaušs atkausēšanas process, piemēram, elektroenerģijas piegādes pārtraukuma dēļ (elektrības piegādes pārtraukuma laiks ir ilgāks par tehnisko datu plāksnītē minēto uzglabāšanas ilgumu elektroenerģijas piegādes pārtraukuma gadījumā), atkausētos produktus nekavējoties jāizmanto vai jāpagatavo un pēc to atdzišanas — atkārtoti jāsasaldē.

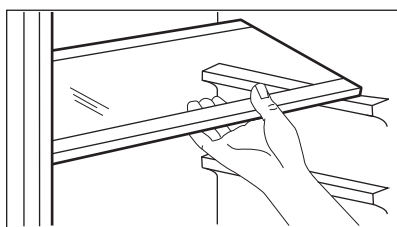
5.3 Atlaidināšana

Īpaši stipri sasaldēti vai saldēti produkti pirms to lietošanas jāatļaidina ledusskapja nodalījumā vai istabas temperatūrā (atkarībā no šim procesam paredzētā laika).

Mazos gabaliņos var pat vārīt vēl saldētā veidā, tieši no ledusskapja: šajā gadījumā ēdiena gatavošanai būs nepieciešams ilgāks laiks.

5.4 Izņemami plaukti

Ledusskapja iekšējās sienas ir aprīkotas ar vadotnēm, kas paredzētas plauktu izvietošanai dažādos līmeņos.

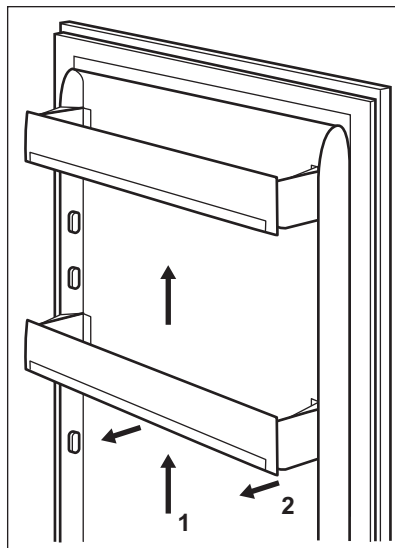


Lai nodrošinātu pareizu gaisa cirkulāciju, neizņemiet virs dārzeņu atvilktnes esošo stikla plauktu.

5.5 Durvju plauktu novietošana

Lai uzglabātu dažāda lieluma produktus iesaiņojumā, durvju plauktus var novietot dažādā augstumā.

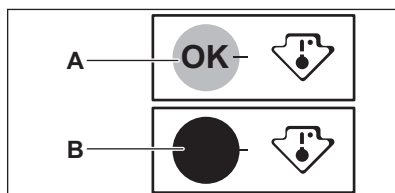
1. Pakāpeniski bīdiet plauktu bultiņu virzienā, līdz tas atbrīvojas.
2. Novietojiet to nepieciešamajā stāvoklī.



5.6 Temperatūras indikators

Lai nodrošinātu pareizu pārtikas uzglabāšanu, ledusskapis ir aprīkots ar temperatūras indikatoru. Ierīces sānā esošais simbols norāda visaukstāko zonu ledusskapī.

Ja ir attēlots "OK" (A), ievietojiet svaigo pārtiku ar simbolu apzīmētajā zonā; ja nē (B), ar temperatūras regulatoru iestatiet zemāku temperatūru un pēc 12 stundām pārbaudiet temperatūras indikatoru vēlreiz.





Pēc svaigas pārtikas ievietošanas vai biežas vai ilgstošas durvju atvēršanas indikators var nerādīt "OK"; pagaidiet vismaz 12 stundas un tikai tad regulējiet temperatūru.

6. PADOMI UN IETEIKUMI

6.1 Skaņas normālas darbības laikā

Darbības laikā ir normālas šādas skaņas:

- Viegla burbuļojoša skaņa atskan no spirālēm, kad tiek sūknēts dzesēšanas šķidrums;
- Viegla dūcoša un pulsējoša skaņa atskan no kompresora, kad tiek sūknēts dzesēšanas šķidrums;
- Pēkšņa rīboša skaņa no ierīces iekšpuses, kuru izraisa termiskā izplešanās (dabisks fizisks fenomens, kas nav bīstams);
- Viegla klikšķinoša skaņa no temperatūras regulatora, kad kompresors ieslēdzas un izslēdzas.

6.2 Ieteikumi elektroenerģijas ietaupīšanā

- Neatveriet vai neatstājiet ierīces durvis atvērtas ilgāk nekā tas nepieciešams.

6.3 Ieteikumi svaigu produktu uzglabāšanai ledusskapī

Lai iegūtu vislabāko rezultātu:

- neuzglabājiet ledusskapī siltus produktus vai gaistošus šķidrumus;
- pārklājiet vai iesaiņojiet produktus, īpaši tos, kuriem piemīt stiprs aromāts;
- novietojiet produktus tā, lai ap tiem varētu brīvi cirkulēt gaiss.

6.4 Ieteikumi uzglabāšanai ledusskapī

Noderīgi ieteikumi:

- Visa veida gaļa: iesaiņojiet polietilēna maisiņos un novietojiet uz stikla plaukta virs dārzeņu atvilktnes.
- Drošības apsvērumu dēļ uzglabājiet produktus šādā veidā tikai vienu vai divas dienas.
- Pagatavoti ēdieni, aukstie ēdieni u.c.: tie jāapsedz un tos var novietot jebkurā plauktā.
- Augļi un dārzeņi: tie rūpīgi jānotīra un jānovieto īpašās dārzeņu atvilktnē(s).
- Sviests un siers: jāievieto īpašos gaisu necaurlaidīgos traukos vai jāiesaiņo alumīnija folijā vai arī polietilēna maisiņos, lai tiem nepieklūtu gaiss.
- Pudeles: tām vajadzīgs vāciņš un jāuzglabā durvju pudeļu plauktā vai (ja tāds ir) pudeļu plauktā.
- Ledusskapī nedrīkst uzglabāt banānus, kartupeļus, sīpolus un ķiplokus (ja vien tie nav iesaiņoti).

6.5 Ieteikumi produktu sasaldēšanai

Lai iegūtu optimālu sasaldēšanas rezultātu, lūk daži svarīgi ieteikumi:

- maksimālais pārtikas daudzums, ko var sasaldēt 24 stundu laikā, ir norādīts tehnisko datu plāksnītē;
- sasaldēšanas process ilgst 24 stundas. Šajā laikā nedrīkst pievienot papildu produktus;
- sasaldējiet tikai augstākās kvalitātes, svaigus un rūpīgi notīrītus produktus;
- sagatavojiet produktus nelielās porcijās, lai paātrinātu sasaldēšanu un pēc tam izmantotu tikai nepieciešamo daudzumu;

- iesaiņojiet tos alumīnija folijā vai polietilēna maisiņos un pārbaudiet, vai iesaiņojumi ir gaisu necaurīdīgi;
- nelaujiet svaigai, nesasaldētai pārtikai saskarties ar jau sasaldētiem produktiem, lai to temperatūra nepaaugstinātos;
- liesi produkti uzglabājas labāk nekā trekni produkti; sāls samazina pārtikas uzglabāšanas ilgumu;
- lietojot saldētas sulas uzreiz pēc izņemšanas no saldētavas, var rasties ādas apsaldējumi;
- lai atcerētos produktu sasaldēšanas laiku, ieteicams to pierakstīt uz katra individuālā iepakojuma.
- pārbaudīt, vai tirdzniecībā pieejamie produkti tika pareizi uzglabāti;
- pēc iegādes ievietot saldētos produktus saldētavā iespējami īsākā laikā posmā;
- neatvērt vai neatstāt ledusskapja durvis atvērtas ilgāk nekā tas nepieciešams;
- tiklīdz produkti atkausēti, tie ātri bojājas un tos nedrīkst atkārtoti sasaldēt;
- nepārsniedz produktu ražotāja norādīto uzglabāšanas laiku.

6.6 Ieteikumi saldētu produktu uzglabāšanai

Lai panāktu šīs iekārtas labāko sniegumu, jums vajadzētu:

7. KOPŠANA UN TĪRĪŠANA



BRĪDINĀJUMS!

Skatiet sadaļu "Drošība".

7.1 Vispārīgie brīdinājumi



UZMANĪBU!

Pirms apkopes veikšanas atvienojiet ierīci no elektrotīkla.



Šīs ierīces dzesēšanas bloks satur ogļūdeņradi, tādēļ apkopi un uzlādi var veikt tikai kvalificēti speciālisti.



Ierīces papildpiederumus un detaļas trauku mazgājamā mašīnā mazgāt nedrīkst.

7.2 Periodiska tīrīšana



UZMANĪBU!

Neraujiet, nepārvietojiet vai nesabojājat ledusskapja caurules un/vai kabeļus.



UZMANĪBU!

Rīkojieties uzmanīgi, lai nesabojātu dzesēšanas sistēmu.



UZMANĪBU!

Pārvietojot ledusskapi, paceliet to aiz priekšējās malas, lai nesaskrāpētu grīdu.

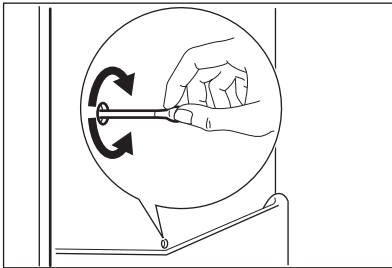
Ierīce regulāri jātīra:

1. Tīriet iekšpusi un piederumus ar remdenu ūdeni un neitrālām ziepēm.
2. Regulāri pārbaudiet durvju blīvējumu un notīriet to, lai uz tā nebūtu netīrumu.
3. Noskalojiet un rūpīgi nožāvējiet.
4. Ja tiem var piekļūt, tīriet ierīces aizmugurē esošo kondensatoru un kompresoru ar suku.
Šī darbība uzlabos ierīces veiktspēju un samazinās elektroenerģijas patēriņu.

7.3 Ledusskapja atkausēšana

Parastā darbības režīma laikā, ik reizi apstājoties kompresora motora darbībai, tiek automātiski likvidēts apsarmojums, kas veidojas uz ledusskapja nodalījumā esošā iztvaikotāja. Ūdens, kas rodas atkausēšanas laikā, tiek novadīts īpašā tvertnē, kas atrodas ierīces aizmugurē virs kompresora motora, un tur iztvaiko.

Tādēļ, lai nepieļautu ūdens pārplūšanu un nokļūšanu uz produktiem, ir svarīgi periodiski iztīrīt arī ledusskapja nodalījuma vidusdaļā esošo atkausētā ūdens aizplūdes atveri.



7.4 Saldētavas atkausēšana



UZMANĪBU!

Neizmantojiet cietus skrāpjus ledus notīrīšanai no iztvaikotāja, jo šādi to var sabojāt. Nelietojiet ražotāja neieteiktas mehāniskas ierīces vai citus līdzekļus atkausēšanas procesa paātrināšanai. Atkausēšanas laikā temperatūra saldētās pārtikas iepakojumos paaugstinās, tas var sāīsināt produktu derīguma laiku.



Lai uzkrātu pietiekamu aukstuma rezervi, 12 stundas pirms atkausēšanas iestatiet zemāku temperatūru.

Uz saldētavas plauktiem un ap augšējo nodalījumu vienmēr izveidojas sarmas kārtiņa.

Atkausējiet saldētavu, kad ledus biezums sasniedz aptuveni 3-5 mm.

1. Izslēdziet ierīci vai atvienojiet to no elektrotilkla.
2. Izņemiet uzglabāto pārtiku, ietiniet to vairākos avīžu slāņos un novietojiet vēsā vietā.



BRĪDINĀJUMS!

Nepieskarieties saldētajiem produktiem ar mitrām rokām. Jūsu rokas var piesalt pie ēdiena.

3. Atstājiet durvis atvērtas. Lai paātrinātu atkausēšanu, novietojiet saldētavas nodalījumā trauku ar siltu ūdeni. Papildus pirms atkausēšanas pabeigšanas izņemiet atkusušos ledus gabalus.
4. Kad atkausēšana ir pabeigta, rūpīgi nosusiniet iekšpusi.
5. Ieslēdziet ierīci.

Pēc trim stundām ievietojiet izņemto pārtiku atpakaļ saldētavas nodalījumos.

7.5 Ierīces ilgstoša neizmantošana

Ja ierīce netiek ilgstoši lietota, veiciet šādus piesardzības pasākumus:

1. Atvienojiet ierīci no elektrotilkla.
2. Izņemiet produktus.
3. Atkausējiet (ja nepieciešams) un iztīriet ierīci un notīriet visus piederumus.
4. Izīriet ierīci un visus piederumus.
5. Atstājiet durvis pusvīrus, lai nepieļautu nepatīkama aromāta veidošanos.



BRĪDINĀJUMS!

Ja ierīce tomēr paliek ieslēgta, palūdziet, lai kāds pārbauda saldētavu, neļaujot produktiem sabojāties elektroenerģijas padeves pārtraukuma gadījumā.

8. PROBLĒMRISINĀŠANA



BRĪDINĀJUMS!

Skatiet sadaļu "Drošība".

8.1 Ko darīt, ja...

Problēma	Iespējamie iemesli	Risinājumi
Ierīce nedarbojas.	Ierīce ir izslēgta.	Ieslēdziet ierīci.
	Kontaktdakša nav pareizi pievienota elektrotīkla kontaktligzdai.	Pareizi ievietojiet kontaktdakšu kontaktligzdā.
	Elektrotīklā nav strāvas.	Pievienojiet elektrotīkla kontaktligzdai citu elektroierīci. Sazinieties ar kvalificētu elektriķi.
Ierīce darbojoties rada troksni.	Ierīce nav pareizi atbalstīta.	Pārbaudiet, vai ierīce stāv stabili.
Lampa nedeg.	Lampa darbojas gaidīšanas režīmā.	Aizveriet un atveriet durvis.
	Lampa ir bojāta.	Skatiet sadaļu "Lampas nomainīšana".
Kompresors nepārtraukti darbojas.	Temperatūra ir iestatīta nepareizi.	Skatiet sadaļu "Lietošana".
	Vienlaikus sasaldēšanai ievietots liels sasaldējamo produktu daudzums.	Pagaidiet dažas stundas un pēc tam vēlreiz pārbaudiet temperatūru.
	Istabas temperatūra ir pārāk augsta.	Skatiet klimata klases tabulu uz datu plāksnītes.
	Saldētavā ievietotie produkti ir par siltu.	Pirms produktu uzglabāšanas ļaujiet tiem atdzist līdz istabas temperatūrai.
Pārāk liels apsarmojums vai ledus kārtas.	Durvis nav aizvērtas pareizi vai blīvējums ir deformējies/netīrs.	Skatiet sadaļu "Durvju aizvēršana".
	Nav pareizi ievietots ūdens izplūdes noslēgs.	Ievietojiet ūdens izplūdes noslēgu pareizi.
	Pārtikas produkti nav pareizi iesaiņoti.	Iesaiņojiet pareizi pārtikas produktus.
	Temperatūra ir iestatīta nepareizi.	Skatiet sadaļu "Lietošana".

Problēma	Iespējamie iemesli	Risinājumi
Pa ledusskapja aizmugures sienu plūst ūdens.	Automātiskās atkausēšanas laikā izkusušais ūdens plūst pa aizmugurējo sienīņu.	Tas ir normāli.
Ūdens notek ledusskapī.	Ūdens notece aizsērējusi.	Izīriet ūdens noteci.
	Pārtikas produkti traucē ūdens plūsmu ūdens kolektorā.	Pārlicinieties, ka pārtikas produkti neskaras pie aizmugures paneļa.
Ūdens plūst uz grīdas.	Kušanas ūdeņu tekne nav pievienota tvaikošanas palātei virs kompresora.	Pievienojiet kušanas ūdeņu tekni tvaikošanas palātei.
Durvis nav pareizi izlīdzinātas vai traucē ventilatora restēm.	Ierīce nav nolīmeņota.	Skatiet sadaļu „Līmeņošana”.
Temperatūra ierīcē ir pārāk zema/augsta.	Temperatūras regulators nav pareizi iestatīts.	Iestatiet augstāku/zemāku temperatūru.
	Durvis nav pareizi aizvērtas.	Skatiet sadaļu "Durvju aizvēršana".
	Pārtikas produktu temperatūra ir pārāk augsta.	Pirms ievietošanas ļaujiet pārtikas produktiem atdzist līdz istabas temperatūrai.
	Vienlaicīgi tiek uzglabāts pārāk daudz pārtikas produktu.	Glabājiet mazāk pārtikas produktu vienlaicīgi.
	Apsarmojuma kārtas biežums pārsniedz 4-5 mm.	Atkausējiet ierīci.
	Durvis tika atvērtas pārāk bieži.	Atveriet durvis tikai tad, ja tas ir nepieciešams.

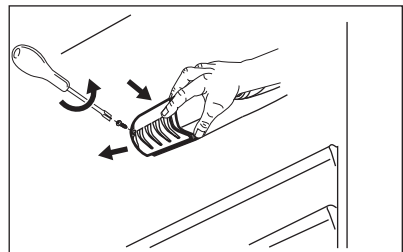


Ja šī informācija nepalīdz novērst problēmu, sazinieties ar tuvāko pilnvaroto servisa centru.

8.2 Lampas maiņa

Atvienojiet kontaktdakšu no elektrotīkla.

1. Izskrūvējiet skrūvi no lampas pārsega.
2. Noņemiet lampas pārsegu (kā parādīts attēlā).



3. Nomainiet veco spuldzi ar jaunu tādas pašas jaudas spuldzi, kas paredzēta māsaimniecībā (maksimālā jauda norādīta uz spuldzes pārsega).
4. Uzlieciet spuldzes pārsegu.

5. Pievelciet skrūvi lampas pārsegā.
6. Pievienojiet kontaktdakšu elektrotīklam.
7. Atveriet durvis.

Pārlicinieties, ka spuldze ieslēdzas.

8.3 Durvju aizvēršana

1. Durvju blīvējuma tīrīšana.

9. UZSTĀDĪŠANA



BRĪDINĀJUMS!

Skatiet sadaļu "Drošība".

9.1 Novietojums

Šī ierīce jāuzstāda sausā, labi vēdināmā telpā, kuras temperatūra atbilst ierīces tehnisko datu plāksnītē norādītajai klimatiskajai klasei:

Klimatiskā klase	Apkārtējās vides temperatūra
SN	no +10 °C līdz 32 °C
N	no +16 °C līdz 32 °C
ST	no +16 °C līdz 38 °C
T	no +16 °C līdz 43 °C



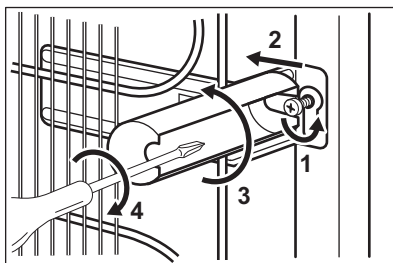
Ierīces izmantošana ārpus noteiktā temperatūras diapazona var radīt darbības problēmas dažiem modeļiem. Pareizu ierīces darbību var garantēt, izmantojot to tikai noteiktajā temperatūras diapazonā. Ja jums ir kādas šaubas par ierīces uzstādīšanas vietu, lūdzu, sazinieties ar pārdevēju, mūsu klientu apkalpošanas centru vai tuvāko pilnvaroto servisa centru.

9.2 Aizmugurējās starplikas

Divas starplikas atradīsiet maisā ar dokumentāciju.

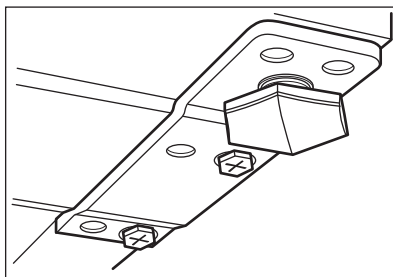
2. Ja nepieciešams, noregulējiet durvis. Skatiet sadaļu "Uzstādīšana".
3. Ja nepieciešams, nomainiet durvju blīvējumu. Sazinieties ar pilnvaroto servisa centru.

1. Palaidiet vajīgāk skrūvi.
2. Ielieciet starpliku zem skrūves.
3. Pagrieziet starpliku vajadzīgā stāvoklī.
4. Pievelciet atkārtoti skrūves.



9.3 Līmeņošana

Uzstādot ierīci, raugieties, lai tā būtu pareizi nolīmeņota. To var izdarīt ar divām regulējamām kājiņām, kas atrodas zem tās priekšpusē.

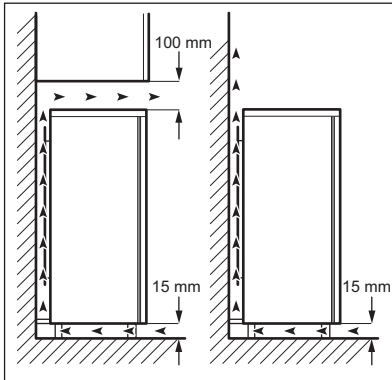


9.4 Novietojums



Jābūt nodrošinātai iespējai atvienot ierīci no elektrotīkla; pēc ierīces uzstādīšanas jābūt iespējai ērti piekļūt kontaktdakšai.

Ierīce jāuzstāda pietiekamā attālumā no siltuma avotiem, piemēram, radiatoriem, boileriem, tiešiem saules stariem utt. Parūpējieties, lai korpusa aizmugurē varētu brīvi cirkulēt gaiss. Ja ierīce uzstādīta zem plaukta, kas piestiprināts pie sienas, tad, lai nodrošinātu vislabāko sniegumu, minimālajam attālumam starp ierīces augšpusi un plauktu jābūt vismaz 100 mm. Tomēr vislabāk būtu ierīci neuzstādīt zem plauktiem, kas piestiprināti pie sienas. Precīzu līmeņojumu var nodrošināt, noregulējot vienu vai vairākas kājiņas ierīces apakšpusē.



9.5 Durvīņu vēršanās virziena maiņa



BRĪDINĀJUMS!

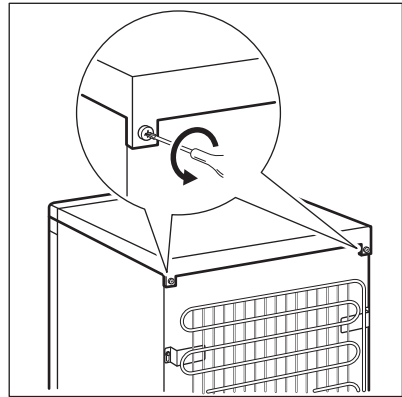
Pirms veikt jebkādas darbības atvienojiet ierīci no elektroīkla.



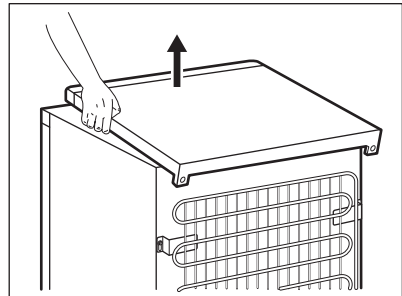
UZMANĪBU!

Lai veiktu turpmāk minētās darbības, ieteicams izmantot otra cilvēka palīdzību, kurš varēs stingri pieturēt ierīces durvis.

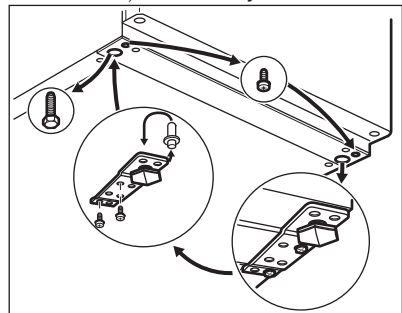
1. Izskrūvējiet abas aizmugurējās skrūves.



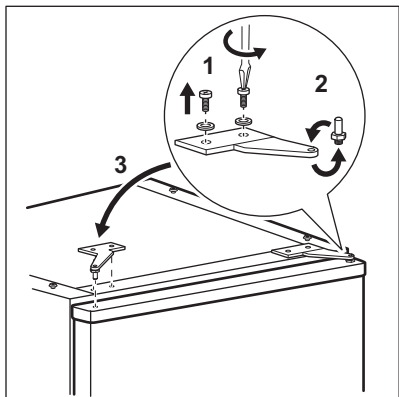
2. Piespiediet augšdaļu uz aizmuguri un noņemiet to.



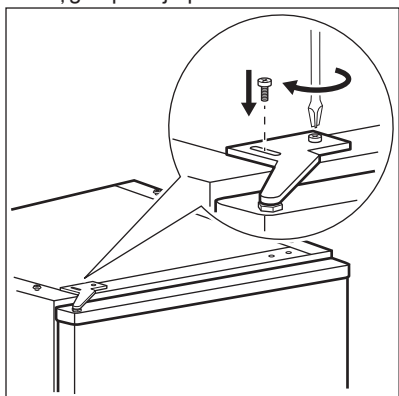
3. Atskrūvējiet kreiso kājiņu.
4. Izskrūvējiet durvju apakšējās eņģes skrūves. Noņemiet eņģes. Novietojiet asi bultīņas norādītajā virzienā.



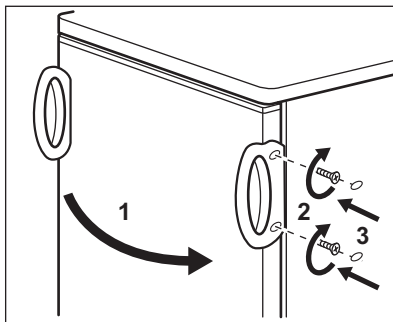
5. Izskrūvējiet un ievietojiet skrūvi pretējā pusē.
6. Uzstādiet eņģes pretējā pusē.
7. Pieskrūvējiet labo kājiņu.
8. Izskrūvējiet durvju augšējo eņģu skrūves.



9. Noņemiet eņģes. Novietojiet asi bultiņas norādītajā virzienā. Uzstādiet eņģes pretējā pusē.



10. Pievelciet eņģes.
 11. Novietojiet augšpusi paredzētajā vietā.
 12. Piespiediet augšdaļu uz priekšu.
 13. Ieskrūvējiet abas aizmugurējās skrūves.
 14. Izskrūvējiet un ievietojiet rokturi pretējā pusē.



UZMANĪBU!

Novietojiet nepieciešamajā stāvoklī, izlīmeņojiet ierīci, pagaidiet vismaz četras stundas, tad pieslēdziet to elektroīklam.



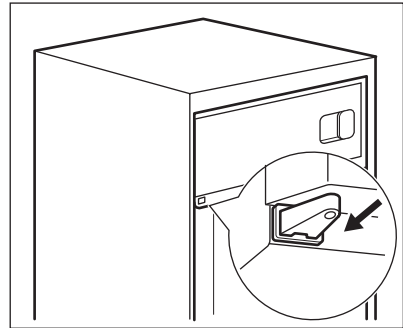
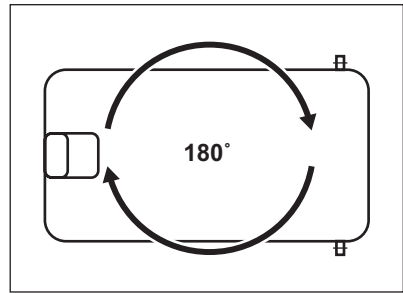
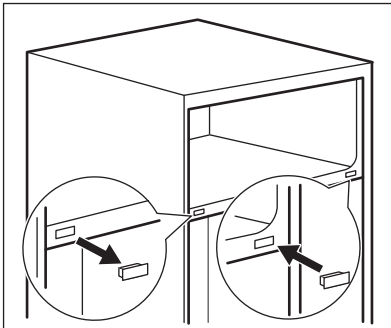
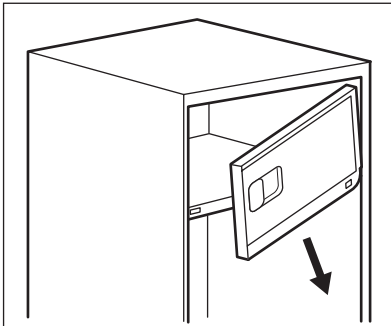
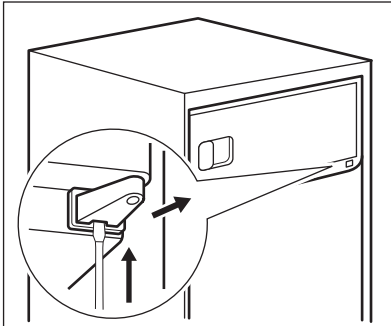
Pārbaudiet vēlreiz, lai pārliecinātos, vai:

- visas skrūves ir pievilktas;
- magnētiskais blīvējums cieši saskaras ar ierīces korpusu;
- durvis atveras un aizveras pareizi.

Ja gaisa temperatūra ir zema (piemēram, ziemā), iespējams, ka blīvējums cieši nesaskarsies ar korpusu. Šādā gadījumā uzgaidiet, līdz blīvējuma ietņem vajadzīgo stāvokli.

Ja nevēlaties veikt iepriekš minētās darbības, sazinieties ar tuvāko pilnvaroto servisa centru. Centra lietpratēji par papildu samaksu veiks durvīņu vēršanās virziena maiņu.

9.6 Saldētavas durvju vēršanās virziena maiņa

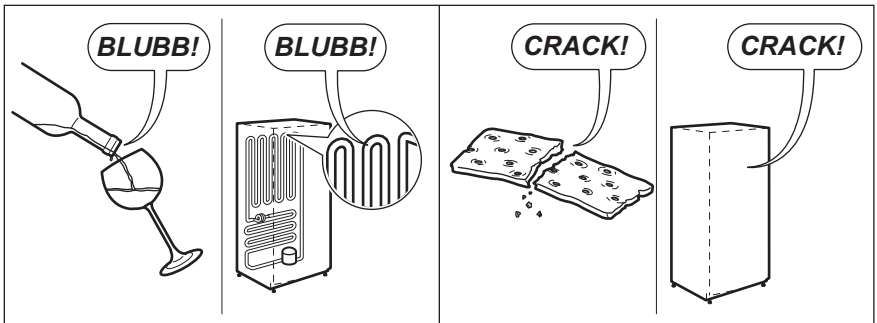
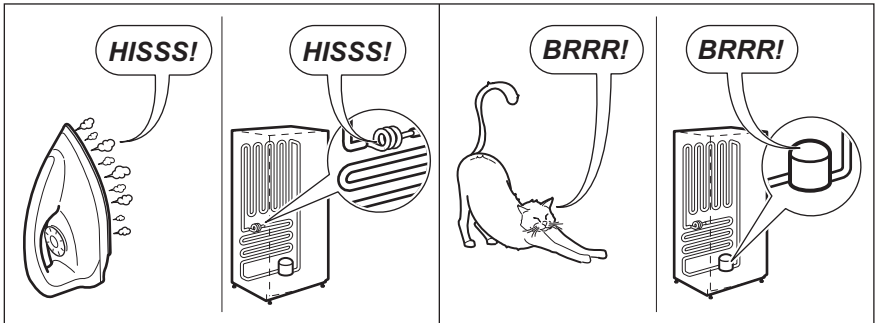
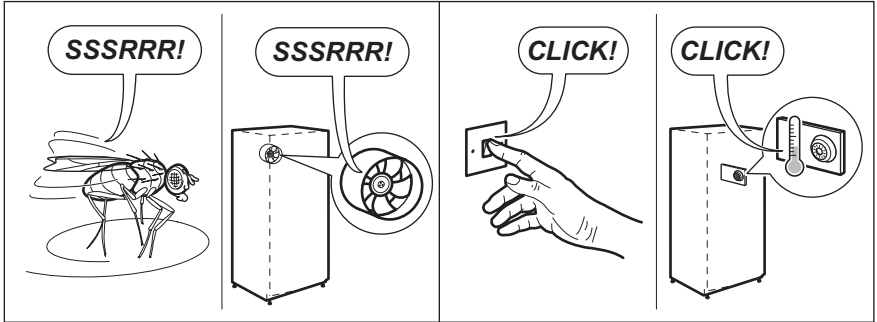
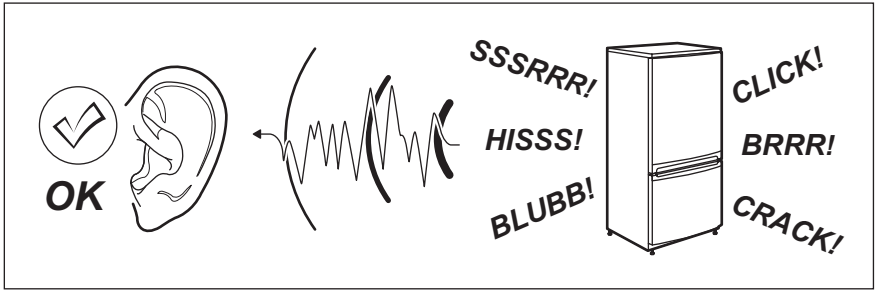


9.7 Elektrības padeves pieslēgšana

- Pirms ierīces pieslēgšanas elektrotīklam pārbaudiet, vai tehnisko datu plāksnītē minētie sprieguma un frekvences parametri atbilst mājas elektrotīkla parametriem.
- Ierīcei jābūt iezemētai. Lai nodrošinātu zemējumu, strāvas kabeļa kontaktspraudnis ir aprīkots ar papildu kontaktu. Ja mājas elektrotīkla kontaktligzda nav iezemēta, iepriekš sazinoties ar kvalificētu speciālistu, pievienojiet ierīci atsevišķu, spēkā esošiem noteikumiem atbilstošu zemējumu.
- Ražotājs neuzņemsies atbildību par sekām, kas būs radušās, neievērojot iepriekš minētos norādījumus.
- Ierīce atbilst EEK direktīvām. Direktīvas.

10. TROKŠŅI

Normālas darbības laikā var dzirdēt dažādas skaņas (kompresora, aukstumagēnta cirkulācijas).




11. TEHNISKĀ INFORMĀCIJA


11.1 Tehniskie dati

Augstums	mm	850
Platums	mm	550
Dziļums	mm	612
Uzglabāšanas ilgums elektroenerģijas piegādes pārtraukuma gadījumā	Stundas	11
Spriegums	Volti	230 - 240
Frekvence	Hz	50

Tehniskā informācija atrodas ierīces ārpusē vai iekšpusē izvietotajā elektroenerģijas datu plāksnītē.

12. APSVĒRUMI PAR VIDES AIZSARDZĪBU

Nododiet otrreizējai pārstrādei materiālus ar simbolu . Ievietojiet iepakojuma materiālus atbilstošajos konteineros to otrreizējai pārstrādei. Palīdziet aizsargāt apkārtējo vidi un cilvēku veselību, atkārtoti pārstrādājot elektrisko un elektronisko iekārtu atkritumus.

Neizmetiet ierīces, kas apzīmētas ar šo simbolu , kopā ar mājsaimniecības atkritumiem. Nododiet izstrādājumu vietējā otrreizējās pārstrādes punktā vai sazinieties ar vietējo pašvaldību.

TURINYS

1. SAUGOS INFORMACIJA.....	37
2. SAUGOS INSTRUKCIJA.....	38
3. NAUDOJIMAS.....	40
4. NAUDOJANT PIRMAŲ KARTĄ.....	40
5. KASDIENIS NAUDOJIMAS.....	40
6. PATARIMAI.....	42
7. VALYMAS IR PRIEŽIŪRA.....	43
8. TRIKČIŲ ŠALINIMAS.....	44
9. ĮRENGIMAS.....	47
10. TRIUKŠMAS.....	50
11. TECHNINĖ INFORMACIJA.....	52

MES GALVOJAME APIE JUS

Dėkojame, kad pirkote šį „Electrolux“ prietaisą. Jūs pasirinkote gaminį, kuris pasižymi dešimtmečių profesionalia patirtimi ir naujovėmis. Originalus ir stilingas, jis sukurtas galvojant apie jus. Taigi, kai tik naudojate jį, galite jaustis saugūs, žinodami, kad kiekvieną kartą pasieksite puikių rezultatų.

Sveiki atvykę į „Electrolux“ pasaulį!

Apsilankykite mūsų interneto svetainėje, kad:



Gautumėte naudojimo patarimų, brošiūrų, trikčių šalinimo, aptarnavimo informacijos:

www.electrolux.com/webselfservice



Užregistruotumėte savo gaminį geresniam aptarnavimui:

www.registerelectrolux.com



Įsigytumėte priedų, vartojamųjų prekių ir originalių atsarginių dalių savo prietaisui:

www.electrolux.com/shop

KLIENTŲ PRIEŽIŪRA IR APTARNAVIMAS

Rekomenduojame naudoti tik originalias atsargines dalis.

Kreipdamiesi į įgaliojantį aptarnavimo centrą, būtinai pateikite šią informaciją: modelis, PNC, serijos numeris.

Informacija yra nurodyta techninių duomenų plokštelėje.



Įspėjimas / atsargumo ir saugos informacija



Bendroji informacija ir patarimai



Aplinkosaugos informacija

Galimi pakeitimai.

1. ⚠ SAUGOS INFORMACIJA

Prieš įrengdami ir naudodami šį prietaisą, atidžiai perskaitykite pateiktą instrukciją. Gamintojas neatsako už sužalojimus ir žalą, patirtą dėl netinkamo prietaiso įrengimo ir naudojimo. Visada laikykite šią instrukciją šalia prietaiso, kad galėtumėte ja pasinaudoti vėliau.

1.1 Vaikų ir pažeidžiamų žmonių sauga

- Šį prietaisą galima naudoti vaikams nuo 8 metų amžiaus ir asmenims, turintiems psichinių, jutiminių arba protinių negalių arba patirties bei žinių trūkumo, jeigu jie yra prižiūrimi arba instruktuojami, kaip saugiai naudoti šį prietaisą, ir supranta atitinkamus pavojus.
- Neleiskite vaikams žaisti šiuo prietaisu.
- Neprižiūrimi vaikai negali atlikti valymo ir vartotojo priežiūros darbų.
- Visas pakavimo medžiagas laikykite vaikams nepasiekiamoje vietoje.

1.2 Bendrieji saugos reikalavimai

- Šis prietaisas skirtas tik naudojimui namų ūkyje; jį galima naudoti, pavyzdžiui:
 - kaimo sodybose, darbuotojų valgomuosiuose, pavyzdžiui, parduotuvėse, biuruose ir kitoje darbo aplinkoje;
 - viešbučiuose, moteliuose, svečių namuose ir kitose gyvenamosiose vietose.
- Pasirūpinkite, kad nebūtų užkimštos ventiliacinės angos, esančios prietaiso korpuse ar įmontuotoje konstrukcijoje.
- Norėdami paspartinti atitirpinimo procesą, nenaudokite jokių mechaninių prietaisų ar kitų priemonių, išskyrus gamintojo rekomenduojamas.
- Nepažeiskite šaltnešio grandinės.

- Nenaudokite jokių elektrinių prietaisų maisto produktų laikymo skyriuose, išskyrus tuos, kuriuos rekomenduoja gamintojas.
- Prietaisui valyti nenaudokite garų ir nepurškite vandeniu.
- Nuvalykite prietaisą drėgna, minkšta šluoste. Naudokite tik neutralius ploviklius. Nenaudokite šveičiamųjų produktų, šveitimo kempinių, tirpiklių arba metalinių grandyklų.
- Šiame prietaise nelaikykite sprogiųjų medžiagų, pavyzdžiui, aerosolinių talpyklių su degiomis varančiosiomis dujomis.
- Jei pažeidžiamas maitinimo laidas, jį leidžiama keisti tik gamintojui, jo įgaliotajam aptarnavimo centrui arba panašios kvalifikacijos asmenims – kitaip gali kilti pavojus.

2. SAUGOS INSTRUKCIJA

2.1 Įrengimas



ĮSPĖJIMAS!

Šį prietaisą įrengti privalo tik kvalifikuotas asmuo.

- Nuimkite visas pakavimo medžiagas.
- Neįrenkite ir nenaudokite sugadinto prietaiso.
- Vadovaukitės su prietaisu pateikta naudojimo instrukcija.
- Prietaisas yra sunkus: jį perkeldami, visada būkite atsargūs. Visuomet mūvėkite apsaugines pirštines.
- Prietaisą statykite taip, kad aplink jį galėtų cirkuliuoti oras.
- Palaukite bent 4 valandas prieš jungdami prietaisą į elektros tinklą. Per tą laiką alyva sutekės atgal į kompresorių.
- Neįrenkite prietaiso šalia radiatorių, viryklių, orkaičių arba kaitlenčių.
- Šio prietaiso galinė pusė privalo būti atremta į sieną.
- Neįrenkite prietaiso tiesioginiais saulės spinduliais apšviestoje vietoje.
- Neįrenkite šio prietaiso ten, kur yra daug drėgmės arba šalta, pavyzdžiui,

priestatuose, garažuose ar vyno rūsiuose.

- Kai prietaisą perkeliate, jį kelkite už priekinio krašto, kad nesubraižytumėte grindų.

2.2 Elektros prijungimas



ĮSPĖJIMAS!

Gaisro ir elektros smūgio pavojus.

- Šis prietaisas turi būti įžemintas.
- Patikrinkite, ar elektros duomenys, nurodyti techninių duomenų lentelėje, atitinka jūsų elektros tinklo duomenis. Jeigu ne, kreipkitės į elektriką.
- Visada naudokite taisyklingai įrengtą įžemintą elektros lizdą.
- Nenaudokite daugiakanalių kištukų, jungiklių ir ilginimo laidų.
- Būkite atsargūs, kad nesugadintumėte elektrinių dalių (pvz., elektros kištuko, maitinimo kabelio, kompresoriaus). Iškvieskite įgaliotąjį techninio aptarnavimo centro atstovą arba elektriką, kad pakeistų elektrines dalis.

- Maitinimo kabelis privalo būti žemiau elektros kištuko lygio.
- Elektros kištuką į tinklo lizdą junkite tik tuomet, kai visiškai pabaigsite įrengimą. Įsitikinkite, kad įrengus prietaisą elektros laido kištuką būtų lengva pasiekti.
- Norėdami išjungti prietaisą, netraukite už elektros laido. Visada traukite paėmę už elektros kištuko.

2.3 Naudojimas



ĮSPĖJIMAS!

Pavojus susižaloti, nudegti, gauti elektros smūgį arba sukelti gaisrą.

- Nekeiskite šio prietaiso techninių savybių.
- Nedėkite į prietaisą elektrinių prietaisų (pvz., ledų gaminimo aparatų), nebent gamintojas būtų nurodęs, kad juos naudoti prietaise galima.
- Būkite atsargūs, kad nepažeistumėte šaltnešio grandinės. Joje yra izobutano (R600a) – tai gamtinės dujos, kurios visiškai nedaro žalos aplinkai. Šios dujos lengvai užsiliepsnoja.
- Jeigu šaltnešio grandinė būtų pažeista, patalpoje nedekite liepsnos ir saugokite prietaisą nuo uždegimo šaltinių. Gerai išvėdinkite patalpą.
- Prie plastikinių prietaiso dalių neturi liestis jokie įkaitę daiktai.
- Nelaikykite šaldiklio skyriuje jokių gaivinančių gėrimų. Kitais gėrimo indas bus veikiamas slėgio.
- Prietaise nelaikykite degių dujų ir skysčių.
- Šalia prietaiso, į prietaisą arba ant jo nedėkite degių produktų arba degiais produktais sudrėkintų daiktų.
- Nelieskite kompresoriaus arba kondensatoriaus. Jie būna karšti.
- Jei jūsų rankos šlapios arba drėgnos, neimkite ir nelieskite jokių produktų iš šaldiklio kameros.
- Neužšaldykite atšildyto maisto pakartotinai.

- Vadovaukitės ant šaldytų maisto produktų pakuočių pateiktais laikymo nurodymais.

2.4 Vidinė apšvietimo lemputė

- Šiame prietaise naudojamas lemputės tipas netinka namų patalpų apšvietimui

2.5 Valymas ir priežiūra



ĮSPĖJIMAS!

Galite susižeisti arba sugadinti prietaisą.

- Prieš atlikdami priežiūros darbus, išjunkite prietaisą ir ištraukite maitinimo laido kištuką iš elektros tinklo lizdo.
- Šio prietaiso aušinamajame įtaise yra angliavandenilio. Prietaiso techninės priežiūros ir užpildymo darbus privaloma atlikti tik kvalifikuotas asmuo.
- Reguliariai tikrinkite prietaiso vandens išleidimo kanalą ir, jeigu reikia, išvalykite jį. Jei išleidimo kanalas užsikimš, tirpsmo vanduo kaupsis prietaiso apačioje.

2.6 Seno prietaiso išmetimas



ĮSPĖJIMAS!

Pavojus susižeisti arba uždusti.

- Ištraukite maitinimo laido kištuką iš maitinimo tinklo lizdo.
- Nupjaukite elektros laidą ir išmeskite jį.
- Išimkite dureles, kad vaikai ir gyvūnai neužsidarytų prietaiso viduje.
- Šio prietaiso šaltnešio grandinė ir izoliacinės medžiagos neardo ozono sluoksnio.
- Izoliaciniame porolone yra degių dujų. Norėdami sužinoti, kaip tinkamai išmesti seną prietaisą, susisieki su atitinkama savivaldybės įstaiga.
- Nepažeiskite aušinimo įtaiso, esančio šalia šilumokaičio.

3. NAUDOJIMAS

3.1 Įjungimas

Elektros kištuką įkiškite į sieninį lizdą.

Temperatūros reguliatorių pasukite pagal laikrodžio rodyklę iki vidutinės nuostatos.

3.2 Išjungimas

Prietaisą išjungsitė temperatūros reguliatorių pasukę į padėtį „O“.

3.3 Temperatūros reguliavimas

Temperatūra reguliuojama automatiškai.

Norėdami naudoti prietaisą, atlikite šiuos veiksmus:

- temperatūros reguliatorių nustatykite ties mažiausia nuostata, kad būtų minimaliai šaldoma;
- temperatūros reguliatorių nustatykite ties didžiausia nuostata, kad būtų maksimaliai šaldoma.



Daugeliu atvejų parankiausia pasirinkti vidutinę nuostatą.

Tačiau konkrečią nuostatą derėtų pasirinkti atsižvelgiant į tai, kad temperatūra prietaiso viduje priklauso nuo šių veiksnių:

- patalpos temperatūros;
- durelių atidarymo dažnumo;
- laikomo maisto produktų kiekio;
- prietaiso pastatymo vietos.



Jei aplinkos temperatūra aukšta arba prietaisas pilnas produktų ir nustatyta, kad prietaise būtų mažiausia temperatūra, ant galinės sienelės gali nuolat formuotis šerkšnas. Tokiu atveju reguliavimo rankenėlę reikia nustatyti ties aukštesne temperatūra – tada automatiškai vyks atitirpdyimas ir bus mažiau sunaudojama elektros energijos.

4. NAUDOJANT PIRMĄ KARTĄ

4.1 Vidaus valymas

Prieš naudodami prietaisą pirmą kartą, drungnu vandeniu ir nedideliu kiekiu neutralaus muilo nuplaukite prietaiso vidų ir visas vidines dalis – taip pašalinsite naujam prietaisui būdingą kvapą; paskui gerai nusausinkite.



PERSPĖJIMAS!

Nenaudokite valomųjų priemonių ar šveičiamųjų miltelių, nes jie pažeis dangą.

5. KASDIENIS NAUDOJIMAS



ĮSPĖJIMAS!

Žr. saugos skyrius.

5.1 Šviežių maisto produktų užšaldymas

Šaldiklio skyriuje galima užšaldyti šviežius maisto produktus ir ilgai laikyti užšaldytus arba visiškai užšaldytus.

Norint užšaldyti šviežius maisto produktus, visai nebūtina keisti vidutinę nuostatą.

Tačiau, norėdami paspartinti užšaldymą, temperatūros nustatymo rankenėle nustatykite žemesnės temperatūros nuostatas.



PERSPĖJIMAS!

Esant tokioms sąlygoms, šaldytuvo skyriuje temperatūra gali nukristi žemiau 0 °C. Jeigu taip atsitiktų, temperatūros nustatymo rankenėle nustatykite aukštesnės temperatūros nuostatą.

5.2 Užšaldytų produktų laikymas

Kai prietaisą įjungiate pirmą kartą arba jei jo ilgai nenaudojote, prieš dėdami produktus į šį skyrių leiskite prietaisui veikti mažiausiai 2 valandas esant didžiausiai nuostatai.

i Atsitiktinio atitirpimo atveju, pavyzdžiui, atsijungus elektros maitinimui, jei maitinimo nebuvo ilgiau, negu duomenų lentelės eilutėje „Produktų išsilaikymo trukmė“ nurodyta trukmė, atitirpusius produktus reikia nedelsiant suvartoti arba iš karto išvirti / iškepti ir užšaldyti pakartotinai (ataušinus).

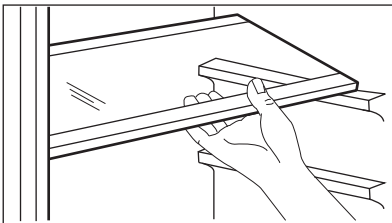
5.3 Atšildymas

Visiškai užšaldytus arba užšaldytus maisto produktus prieš juos naudojant galima atitirpinti šaldytuvo skyriuje arba kambario temperatūroje – tai priklauso nuo to, kiek laiko galite skirti šiam darbui.

Mažus užšaldytus maisto produkto gabalėlius galima gaminti iškart juos išėmus iš šaldiklio: tačiau jų gaminimas užtruks ilgiau.

5.4 Išimamos lentynos

Šaldytuvo sienelėse yra įrengti bėgeliai, todėl lentynas galima įstatyti į norimas vietas.

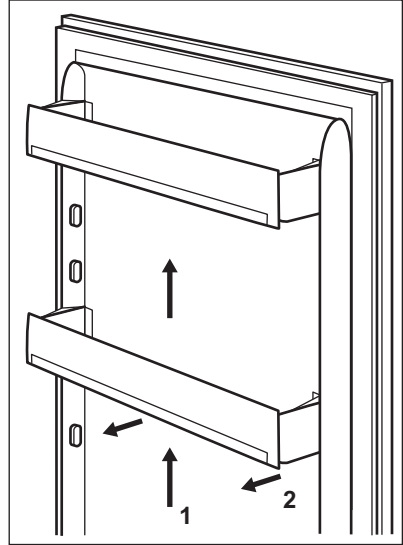


i Neperkelkite stiklinės lentynos virš stalčiaus daržovėms ir lentynos buteliams, kad tinkamai cirkuliuotų oras.

5.5 Durelių lentynų išdėstymas

Norint šaldytuve laikyti įvairių dydžių maisto pakuotes, durelių lentynas galima išdėstyti skirtingame aukštyje.

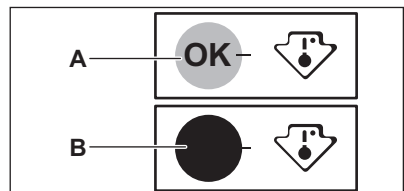
1. Pamažu traukite lentyną rodyklių kryptimi, kol ji atsilaisvins.
2. Tada įstatykite į norimą vietą.



5.6 Temperatūros indikatoriai

Dėl tinkamo maisto laikymo šaldytuve yra temperatūros indikatoriai. Ant prietaiso šoninės sienelės esantis simbolis rodo šalčiausią vietą šaldytuve.

Jeigu rodoma „OK“ (gerai) (A), dėkite šviežią maistą į simboliu nurodytą vietą, jeigu nerodoma (B), nustatykite temperatūros valdiklį ties šalčiausia nuostata ir palaukite 12 valandų, o po to vėl patikrinkite temperatūros indikatorių.





Įdėjus šviežią maistą į prietaisą ar pakartotinai ar ilgam laikui atidarius dureles, normalu, kad indikatorius nerodys „OK“, palaukite bent 12 valandų prieš vėl reguliuodami temperatūros valdiklį.

6. PATARIMAI

6.1 Normalaus veikimo garsai

Šie garsai girdėti yra normalu prietaisui veikiant:

- silpnas gurguliavimas ir burbuliavimas iš gyvatukų, kai pumpuojamas šaltnešis.
- Dūzgimas ir pulsuojuantis garsas iš kompresoriaus, kai pumpuojamas šaltnešis.
- Staigus traškesys prietaiso viduje dėl terminio plėtimosi (natūralus ir nepavojingas fizikinis reiškinys).
- Silpnas spragsėjimas iš temperatūros regulatoriaus, kai įsijungia ar išsijungia kompresorius.

6.2 Patarimai, kaip taupyti energiją

- Neatidarinėkite dažnai durelių, nepalikite jų atvirų ilgiau, negu yra būtina.

6.3 Šviežių maisto produktų šaldymo patarimai

Šaldytuvus geriausiai veiks, jeigu:

- nelaikysite šiltų maisto produktų arba garuojančių skysčių;
- maisto produktus uždengsite arba įvyniosite, ypač jeigu jie skleidžia stiprų kvapą;
- maisto produktus išdėstysite taip, kad aplink juos galėtų laisvai cirkuliuoti oras;

6.4 Šaldymo patarimai

Naudingi patarimai

- Mėsa (visų rūšių): įvyniokite į polietileno maišelius ir sudėkite ant stiklinės lentynos virš daržovių stalčiaus.
- Kad nesugestų, mėsos produktus tokiu būdu laikykite vieną arba, ilgiausiai, dvi dienas.
- Paruoštus produktus, šaltus patiekalus ir pan. reikia uždengti ir padėti ant bet kurios lentynos.
- Vaisiai ir daržovės: reikia gerai nuvalyti ir sudėti į specialų (-ius) stalčių (-ius).
- Sviestas ir sūris: reikia sudėti į specialius, sandarius indus arba įvynioti į aliuminio foliją ar polietileno maišelius, kad patektų kuo mažiau oro.
- Buteliai: reikia uždėti kamštelius ir laikyti durelėse esančioje butelių lentynoje arba (jeigu yra) butelių lentynoje.
- Nesupakuotų bananų, bulvių, svogūnų ir česnakų šaldytuve laikyti negalima.

6.5 Užšaldymo patarimai

Norėdami kuo tinkamiau užšaldyti maisto produktus, vadovaukitės šiais svarbiais patarimais:

- didžiausias leistinas maisto produktų, kuriuos galima užšaldyti per 24 valandas, kiekis nurodytas normavimo lentelėje;
- užšaldymas trunka 24 valandas. Šiuo metu į šaldiklį daugiau produktų dėti negalima;
- užšaldykite tik aukščiausios kokybės, šviežius ir gerai išdorotus arba nuvalytus maisto produktus;

- sudėkite maistą nedidelėmis porcijomis, kad jos greitai užšaltų ir kad vėliau galėtumėte atitirpinti tik reikiamą kiekį produktų;
- maisto produktus sandariai įvyniokite į aliuminio foliją arba polietilena;
- kad nepakiltų užšaldytų maisto produktų temperatūra, švieži produktai negali su jais liestis;
- liesus maisto produktus šaldiklyje galima laikyti tinkamiau ir ilgiau; sūdytų produktų trumpesnė laikymo trukmė;
- nevalgykite vaisinių ledų vos išėmę iš šaldiklio: galite patirti nušalimus;
- patartina ant kiekvieno paketo nurodyti užšaldymo datą, kad žinotumėte laikymo trukmę.

7. VALYMAS IR PRIEŽIŪRA



ĮSPĖJIMAS!

Žr. saugos skyrius.

7.1 Bendri įspėjimai



PERSPĖJIMAS!

Prieš atlikdami techninę priežiūrą, ištraukite prietaiso kištuką.



Šio prietaiso šaldymo bloke yra angliavandenilių, todėl techninės priežiūros ir pakartotinio užpildymo darbus privalo atlikti tik įgaliojęji specialistai.



Prietaiso priedų ir dalių negalima plauti indaplovėje.

7.2 Reguliarus valymas



PERSPĖJIMAS!

Netraukite, nejudinkite ir nepažeiskite jokių korpuso viduje esančių vamzdelių ir (arba) kabelių.



PERSPĖJIMAS!

Būkite atsargūs, kad nepažeistumėte aušinimo sistemos.



PERSPĖJIMAS!

Kai šaldytuvą perkeliate, jį kelkite už priekinio krašto, kad nesubraižytumėte grindų.

Prietaisą būtina reguliariai valyti:

1. Vidų ir priedus valykite šilto vandens ir neutralaus muilo tirpalu.
2. Reguliariai tikrinkite durelių tarpikius ir juos nuvalykite, kad jie būtų švarūs ir be jokių nešvarumų.
3. Nuplaukite ir gerai nusauskinkite.
4. Jeigu pasiekiamo, prietaiso gale esantį kondensatorių ir kompresorių valykite šepetėliu. Tokiu būdu pagerinsite prietaiso veikimą, bus mažiau sunaudojama elektros energijos.

7.3 Šaldytuvo atitirpdymas

Įprasto prietaiso naudojimo metu, kai nustoja veikti variklio kompresorius, nuo šaldytuvo skyriaus garintuvo automatiškai pašalinamas šerkšnas.

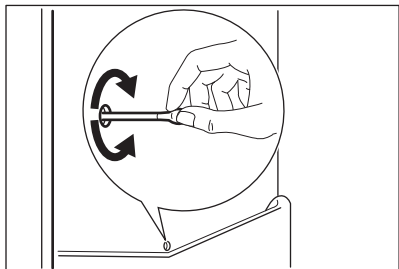
6.6 Užšaldyto maisto laikymo patarimai

Norėdami kuo geriau panaudoti prietaisą, turite:

- įsitikinti, ar pramoniniu būdu užšaldyti maisto produktai buvo tinkamai laikomi parduotuvėje;
- pasirūpinti, kad užšaldyti maisto produktai iš parduotuvės į šaldiklį patektų per kuo trumpesnę laiką;
- neatidarinėti dažnai durelių, nepalikti jų atvirų ilgiau, negu būtina;
- atitirpdyti maisto produktai greitai genda; juos pakartotinai užšaldyti draudžiama;
- neviršyti maisto produktų gamintojo nurodyto laikymo trukmės.

Atitirpęs vanduo latakų nuteka į specialų indą, esantį prietaiso galinėje dalyje, virš variklio kompresoriaus; ten vanduo išgaruoja.

Labai svarbu periodiškai išvalyti atitirpusio vandens nutekėjimo angą, kuri yra šaldytuvo skyriaus kanalo viduryje – tada vanduo neišsilies ir nelsės ant viduje esančių maisto produktų.



7.4 Šaldiklio atitirpymas



PERSPĖJIMAS!

Nenaudokite metalinių įrankių šerkšnui grandyti nuo garintuvo, nes galite jį pažeisti. Norėdami paspartinti atitirpinimo procesą, nenaudokite jokių mechaninių ar dirbtinių priemonių, išskyrus gamintojo rekomenduojamas. Dėl atitirpinimo metu pakilusios užšaldytų maisto produktų temperatūros, gali sutrumpėti jų galiojimo laikas.



Maždaug 12 valandų prieš atitirpinimą nustatykite žemesnę temperatūrą, kad susikauptų pakankamai šalčio atsargų prietaiso veikimui nutraukti.

Ant šaldiklio lentynų ir aplink viršutinį skyrių visada susidaro šiek tiek šerkšno.

8. TRIKČIŲ ŠALINIMAS



ISPĖJIMAS!

Žr. saugos skyrius.

Atitirpdykite šaldiklį, kai šerkšno sluoksnio storis yra 3–5 mm.

1. Išjunkite prietaisą ir ištraukite jo kištuką iš sieninio elektros lizdo.
2. Išimkite laikomus maisto produktus, suvyniokite juos į kelis laikraščio sluoksnius ir padėkite vėsioje vietoje.



ISPĖJIMAS!

Nelieskite užšaldytų maisto produktų drėgnomis rankomis. Rankos gali prisalti prie maisto produktų.

3. Dureles palikite atviras. Norėdami pagreitinoti atitirpimą, į šaldiklio kamerą įdėkite puodą su šiltu vandeniu. Taip pat išimkite atitirpinimo metu atlūžusius ledo gabalus.
4. Baigę šalinti šerkšną, kruopščiai nusauskite vidų.
5. Įjunkite prietaisą.

Po trijų valandų sudėkite atgal į šaldiklio skyrių prieš tai išimtą maistą.

7.5 Laikotarpiai, kai prietaisas nenaudojamas

Jeigu prietaisas ilgą laiką nebus naudojamas, atlikite tokius veiksmus:

1. Prietaisą atjunkite nuo elektros tinklo.
2. Išimkite visus maisto produktus.
3. Atitirpinkite (jeigu reikia) ir nuvalykite prietaisą ir visus jo priedus.
4. Prietaisą ir visus priedus nuvalykite.
5. Dureles palikite atidarytas, kad nesikauptų nemalonūs kvapai.



ISPĖJIMAS!

Jeigu šaldytuvą palikssite įjungtą, ko nors paprašykite, kad kartkartėmis patikrintų, ar dėl elektros maitinimo pertrūkio negenda jame laikomi maisto produktai.

8.1 Ką daryti, jeigu..

Problema	Galima priežastis	Sprendimas
Prietaisas neveikia.	Prietaisas yra išjungtas.	Ijunkite prietaisą.
	Maitinimo laido kištukas netinkamai įjungtas į elektros tinklo lizdą.	Tinkamai įkiškite kištuką į maitinimo tinklo lizdą.
	Maitinimo tinklo lizde nėra įtampos.	Ijunkite į maitinimo tinklo lizdą kitą elektros prietaisą. Kreipkitės į kvalifikuotą elektriką.
Prietaisas veikia triukšmingai.	Prietaisas netinkamai pastatytas.	Patikrinkite, ar prietaisas stabiliai stovi.
Lemputė nešviečia.	Lemputė veikia parengties režimu.	Uždarykite ir atidarykite dureles.
	Perdegusi lemputė.	Žr. skyrių „Lemputės keitimas“.
Kompresorius veikia be perstojo.	Netinkamai nustatyta temperatūra.	Skaitykite skyrių „Naudojimas“.
	Vienu metu įdėta pernelyg daug maisto produktų, kuriuos reikia užšaldyti.	Palaukite kelias valandas ir dar kartą patikrinkite temperatūrą.
	Per aukšta patalpos temperatūra.	Žr. klimato klasių schemą techninių duomenų plokštelėje.
	Į prietaisą įdėti maisto produktai pernelyg šilti.	Prieš dėdami maisto produktus į prietaisą, palaukite, kol jie atvės iki kambario temperatūros.
Susiformuoja pernelyg daug šerkšno ir ledo.	Durelės netinkamai uždarytos arba deformuotas / nešvarus tarpiklis.	Žr. skyrių „Durelių uždarymas“.
	Netaisyklingai įstatytas vandens nutekėjimo kamštis.	Taisyklingai įstatykite vandens nutekėjimo kamštį.
	Maisto produktai netinkamai suvynioti.	Geriau suvyniokite maisto produktus.
	Netinkamai nustatyta temperatūra.	Skaitykite skyrių „Naudojimas“.
Šaldytuvo galine sienele teka vanduo.	Automatinio atšildymo proceso metu atitirpo ant galinės plokštelės susiformavęs šerkšnas.	Tai normalu.

Problema	Galima priežastis	Sprendimas
Į šaldytuvą teka vanduo.	Užsikimšo vandens išleidimo anga.	Išvalykite vandens išleidimo angą.
	Maisto produktai neleidžia vandeniui nutekėti į vandens rinktuvą.	Patikrinkite, ar maisto produktai neliečia galinės sienelės.
Ant grindų yra vandens.	Atitirpusio vandens nutekėjimo vamzdelis veda ne į garinimo indą, esantį virš kompresoriaus.	Pritvirtinkite atitirpusio vandens nutekėjimo vamzdelį prie garinimo indo.
Durėlės netinkamai išlygintos arba trukdo ventilacijos grotelėms.	Prietaisas netinkamai išlygintas.	Skaitykite skyrių „Išlyginimas“.
Temperatūra prietaise per žema / per aukšta.	Nustatyta netinkama temperatūra.	Nustatykite aukštesnę arba žemesnę temperatūrą.
	Netinkamai uždarytos durėlės.	Žr. skyrių „Durelių uždarymas“.
	Maisto produktų temperatūra per aukšta.	Prieš sudėdami maisto produktus, juos atvėsinkite iki kambario temperatūros.
	Vienu metu laikoma daug maisto produktų.	Vienu metu sudėkite mažiau maisto produktų.
	Šerkšno storis yra daugiau nei 4–5 mm.	Atitirpinkite prietaisą.
	Dažnai atidarinėjamos durėlės.	Durėles atidarykite tik jei reikia.

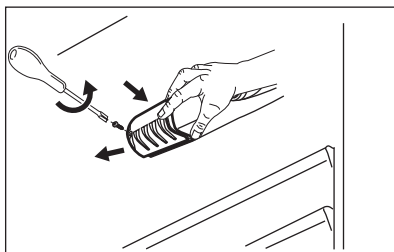


Jei patarimas nepadėjo išspręsti problemos, kreipkitės į artimiausią įgaliojantį aptarnavimo centrą.

8.2 Lemputės keitimas

Ištraukite kištuką iš elektros tinklo.

1. Nuo lemputės gaubto išsukite varžtą.
2. Nuimkite lemputės gaubtą (žr. paveikslėlį).



3. Seną lemputę pakeiskite nauja, to paties galingumo ir specialiai buitinei technikai skirta lempute (didžiausias galingumas nurodytas ant lemputės gaubto).
4. Uždėkite lemputės gaubtą.
5. Lemputės gaubte prisukite varžtą.
6. Įjunkite kištuką į elektros tinklo lizdą.
7. Atidarykite durėles.

Patikrinkite, ar lemputė šviečia.

8.3 Durelių uždarymas

1. Nuvalykite durelių sandarinimo tarpikius.

9. ĮRENGIMAS



ĮSPĖJIMAS!

Žr. saugos skyrius.

9.1 Padėties parinkimas

Prietaisą įrenkite sausoje, gerai vėdinamoje vietoje, kurioje aplinkos temperatūra atitiktų klimato klasę, nurodytą prietaiso duomenų lentelėje:

Klimato klasė	Aplinkos oro temperatūra
SN	10–32 °C
N	16–32 °C
ST	16–38 °C
T	16–43 °C



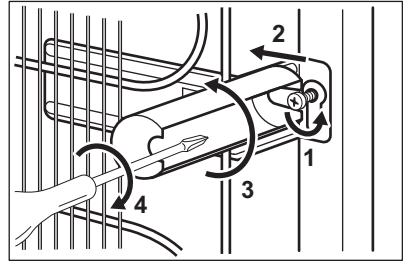
Viršijus nustatytas ribas, kai kurių rūšių modeliuose gali būti veikimo sutrikimų. Tinkamas veikimas garantuojamas tik tuo atveju, jeigu nebus viršytos nustatytos temperatūros ribos. Kilus abejonių dėl to, kur įrengti prietaisą, kreipkitės į pardavėją, mūsų klientų aptarnavimo tarnybą arba artimiausią įgaliotąjį techninės priežiūros centrą.

9.2 Galinės dalies tarpikliai

Maišelyje, kartu su naudojimo instrukcija, rasite du tarpikius.

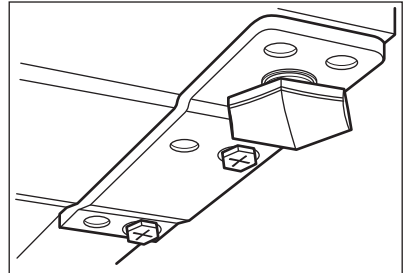
1. Atskukite varžtą.
2. Dėkite tarpiklį po varžtu.
3. Pasukite tarpiklį į tinkamą padėtį.
4. Vėl priveržkite varžtus.

2. Jei reikia, sureguliuokite dureles. Skaitykite „Įrengimas“.
3. Jei reikia, pakeiskite pažeistus durelių tarpikius. Kreipkitės į įgaliotąjį aptarnavimo centrą.



9.3 Išlyginimas

Prietaisas turi stovėti lygiai. Tai padaryti galima pareguliuavus dvi priekinėje dugno dalyje esančias reguliuojamo aukščio kojeles.



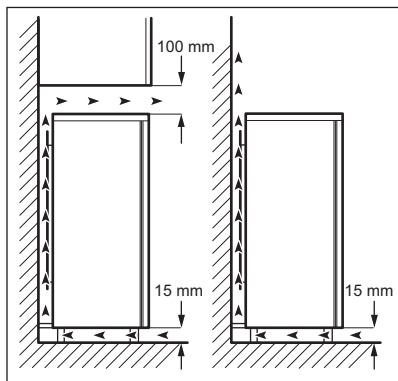
9.4 Kur statyti prietaisą



Prietaisas turi būti pastatytas taip, kad jį būtų galima išjungti iš maitinimo tinklo; pastačius prietaisą, jo kištukas turi būti lengvai pasiekiamas.

Prietaisas turi būti įrengtas atokiai nuo šilumos šaltinių, pvz., radiatorių, katilų ir tiesioginių saulės spindulių. Palikite pakankamai vietos orui laisvai cirkuliuoti aplink prietaiso galinę pusę. Norėdami, kad po pakabinama spintelė esantis prietaisas tinkamai veiktų, atstumas tarp

prietaiso ir spintelės turi būti ne mažesnis nei 100 mm. Tačiau būtų geriausia, jei prietaisas nebūtų statomas po pakabinamomis, prie sienos tvirtinamomis spintelėmis. Prietaisas išlyginamas naudojant ties jo pagrindu esančias reguliuojamas kojeles.



9.5 Durelių atidarymo krypties keitimas



ĮSPĖJIMAS!

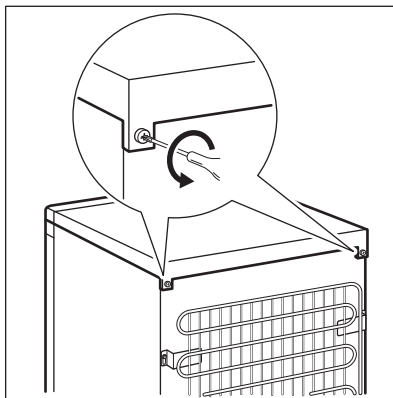
Prieš atlikdami bet kuriuos veiksmus, ištraukite kištuką iš elektros tinklo lizdo.



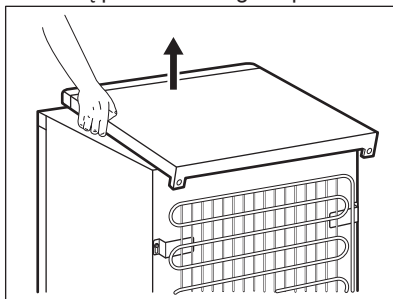
PERSPĖJIMAS!

Norint atlikti toliau aprašytus veiksmus, patariame pasitelkti dar vieną asmenį, kuris atliekant darbus galėtų tvirtai laikyti prietaiso dureles.

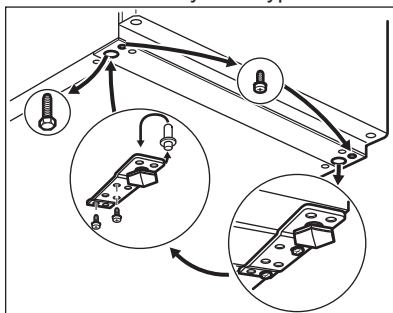
1. Atsukite abu varžtus, esančius kitoje pusėje.



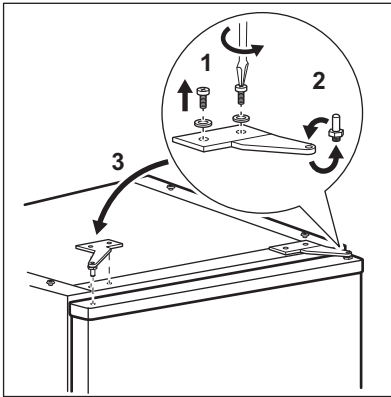
2. Viršų pastumkite atgal ir pakelkite.



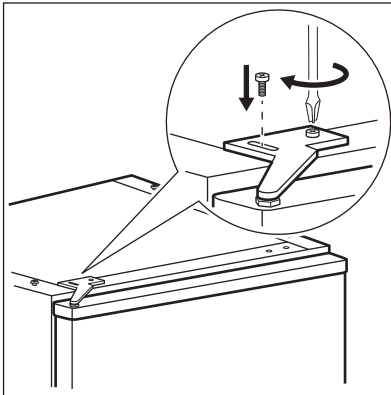
3. Atsukite kairiąją kojelę.
4. Atsukite apatinio durelių lanksto varžtus. Išimkite lankstą. Uždėkite ant kaiščio rodyklės kryptimi.



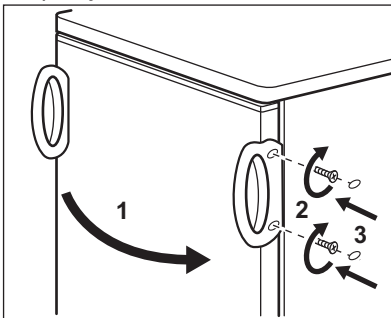
5. Atsukite ir įsukite varžtą priešingoje pusėje.
6. Įstatykite lankstą priešingoje pusėje.
7. Prisukite dešiniąją kojelę.
8. Atsukite viršutinio durelių lanksto varžtus.



9. Išimkite lankstą. Uždėkite ant kaiščio rodyklės kryptimi. Įstatykite lankstą priešingoje pusėje.



10. Priveržkite vyrį.
 11. Viršutinę dalį gražinkite į vietą.
 12. Pastumkite viršų į priekį.
 13. Prisukite abu varžtus, esančius kitoje pusėje.
 14. Išimkite ir įdėkite rankeną priešingoje pusėje.



PERSPĖJIMAS!

Pakoreguokite prietaiso padėtį, kad jis stovėtų nepasviręs, tuomet palaukite bent keturias valandas ir įjunkite kištuką į elektros tinklo lizdą.



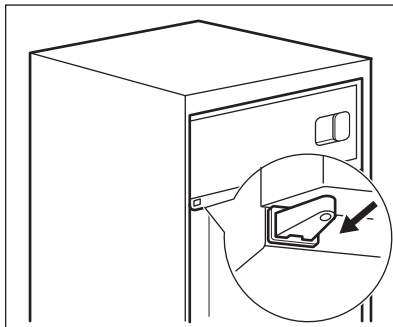
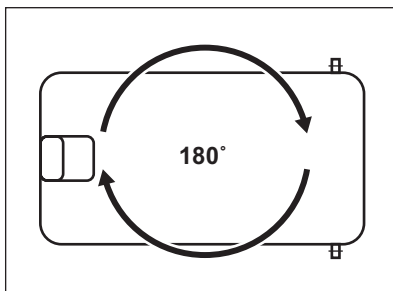
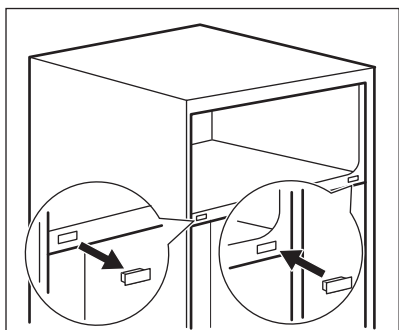
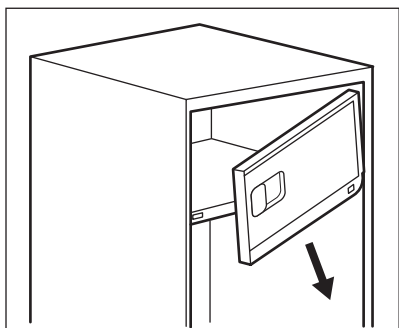
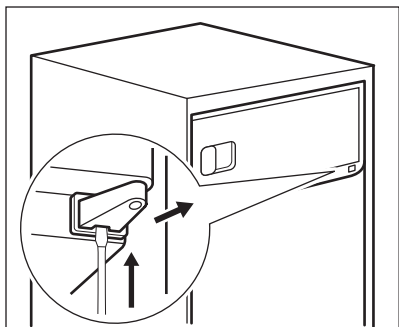
Baigdami patikrinkite, ar:

- visi varžtai priveržti;
- magnetinė izoliacinė juosta prisitvirtinusi prie korpuso;
- durelės tinkamai atsidaro ir užsidaro.

Jeigu aplinkos temperatūra yra žema (pvz., žiemą), tarpiklis gali nevisiškai tikti korpusui. Tokiu atveju palaukite, kol tarpiklis prisitaikys.

Jeigu nenorite patys atlikti nurodytų veiksmų, kreipkitės į artimiausią įgaliotąjį aptarnavimo centrą. Įgaliotasis aptarnavimo specialistas už mokestį pakeis durelių atidarymo kryptį.

9.6 Šaldiklio durelių atidarymo pusės pakeitimas

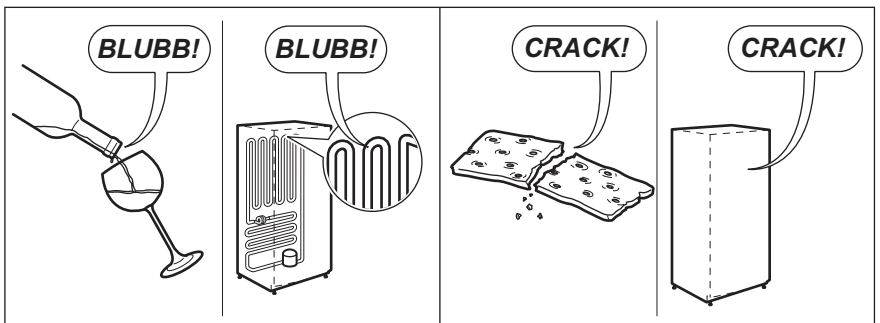
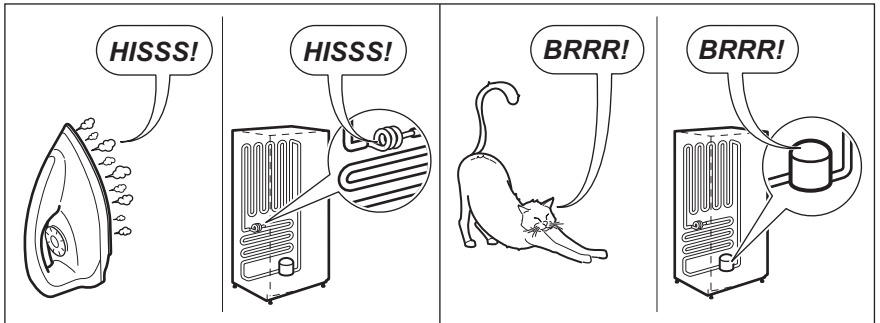
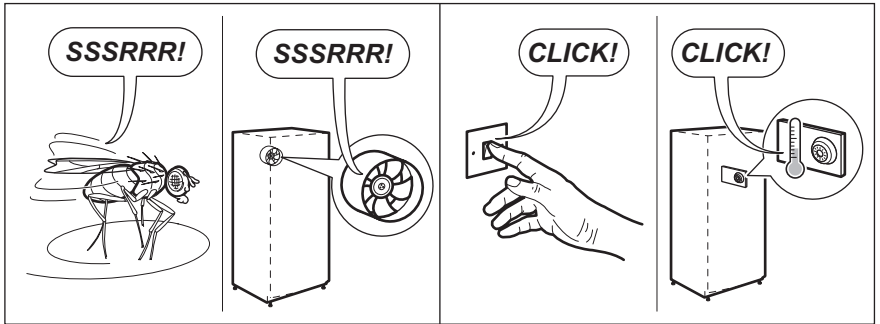
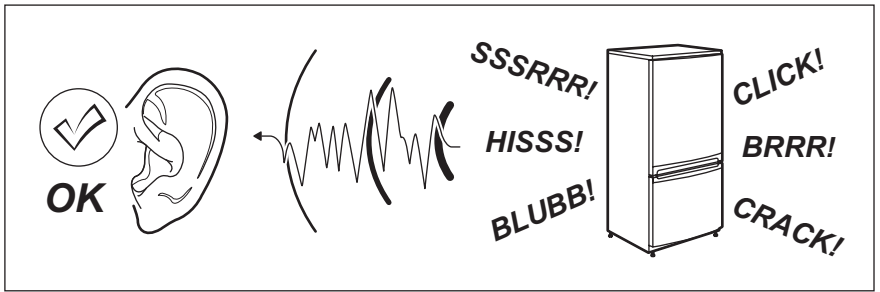


9.7 Elektros prijungimas

- Prieš prijungdami prietaisą prie elektros tinklo, patikrinkite, ar duomenų lentelėje nurodyta įtampa ir dažnis atitinka maitinimo tinkle esančią įtampą ir dažnį.
- Šis prietaisas turi būti įžemintas. Šiam tikslui elektros maitinimo kabelio kištuke įrengtas kontaktas. Jei namų elektros tinklo lizdas neįžemintas, prietaisą prijunkite prie atskiro įžeminimo – paisykite galiojančių reglamentų ir pasitarkite su kvalifikuotu elektriку.
- Jei nesilaikoma pirmiau pateiktų saugos nurodymų, gamintojas neprisiima jokios atsakomybės.
- Šis prietaisas atitinka EEB direktyvas.

10. TRIUKŠMAS

Įprastai naudojant prietaisą gali būti girdimi tam tikri garsai (kompresoriaus veikimo, šaldomosios medžiagos cirkuliavimo).




11. TECHNINĖ INFORMACIJA


11.1 Techniniai duomenys

Aukštis	mm	850
Plotis	mm	550
Ilgis	mm	612
Saugus laikas dingus elektrai	Valandos	11
Įtampa	Voltai	230–240
Dažnis	Hz	50

Techninė informacija pateikta duomenų lentelėje, kuri yra ant prietaiso išorinės ar vidinės pusės, ir energijos plokštelėje.

12. APLINKOS APSAUGA

Atiduokite perdirbti medžiagas, pažymėtas šiuo ženklu . Išmeskite pakuotę į atitinkamą atliekų surinkimo konteinerį, kad ji būtų perdirbta. Padėkite saugoti aplinką bei žmonių sveikatą ir surinkti bei perdirbti elektros ir elektronikos prietaisų atliekas.

Neišmeskite šiuo ženklu  pažymėtų prietaisų kartu su kitomis buitinėmis atliekomis. Atiduokite šį gaminį į vietos atliekų surinkimo punktą arba susisiekite su vietos savivaldybe dėl papildomos informacijos.

www.electrolux.com/shop



212001381-A-022016

