



*Thinking of you*  
**Electrolux**



EUT1105AW2

<b>ET</b> KÜLMIK	KASUTUSJUHE	2
<b>LV</b> SALDĒTAVA	LIETOŠANAS INSTRUKCIJA	17
<b>LT</b> ŠALDIKLIS	NAUDOJIMO INSTRUKCIJA	32

## SISUKORD

1. OHUTUSINFO.....	3
2. OHUTUSJUHISED.....	4
3. KASUTAMINE.....	6
4. ESIMENE KASUTAMINE.....	7
5. IGAPÄEVANE KASUTAMINE.....	7
6. VIHJEID JA NÄPUNÄITEID.....	8
7. PUHASTUS JA HOOLDUS.....	8
8. VEAOTSING.....	10
9. PAIGALDAMINE.....	12
10. HELID.....	14
11. TEHNILISED ANDMED.....	16

## SULLE MÕELDES

Täname teid selle Electroluxi seadme ostmise eest. Olete valinud toote, mille loomisel on rakendatud pikaaegset asjatundlikku kogemust ja uuenduslikkust. Nutika ja stiilse disaini kõrval ei ole unustatud ka teid. Ükskõik, millal te seda ka ei kasuta – suurepärase tulemustes võite te alati kindel olla.

Teretulemast Electroluxi.

Külastage meie veebisaiti:



Kasutusnõuanded, brošüürid, veaotsing, teave teeninduse kohta:

**[www.electrolux.com](http://www.electrolux.com)**



Registreerige oma toode parema teeninduse saamiseks:

**[www.registerelectrolux.com](http://www.registerelectrolux.com)**



Ostke lisaseadmeid, tarvikuid ja originaalvaruosi:

**[www.electrolux.com/shop](http://www.electrolux.com/shop)**

## KLIENDITEENINDUS

Soovitame alati kasutada originaalvaruosi.

Teenindusse pöördumisel peaksid teil olema varuks järgmised andmed. Mudel, tootenumber (PNC), seerianumber.

Andmed leiate andmesildilt.



Hoiatus / oluline ohutusinfo



Üldine informatsioon ja nõuanded



Keskkonnateave

Jäetakse õigus teha muutusi.

## 1. ⚠ OHUTUSINFO

Enne seadme paigaldamist ja kasutamist lugege kaasasolev juhend tähelepanelikult läbi. Tootja ei vastuta vale paigaldamise või ebaõige kasutuse tõttu tekkinud vigastuste ja kahjude eest. Hoidke juhend alles, et saaksite seda ka edaspidi kasutada.

### 1.1 Laste ja ohustatud inimeste turvalisus

- Seda seadet võivad kasutada vähemalt 8-aastased lapsed ning füüsilise, sensoorse või vaimse puudega inimesed või kogemuste ja teadmisteta isikud juhul, kui nende tegevuse üle on järelvalve ja neid juhendatakse seadme turvalise kasutamise osas ning nad mõistavad seadme kasutamisega kaasnevat ohte.
- Ärge lubage lastel seadmega mängida.
- Ilma järelvalveta ei tohi lapsed seadet puhastada ega hooldustoiminguid läbi viia.
- Hoidke pakendid lastele kättesaamatuna.

### 1.2 Üldine ohutus

- See seade on mõeldud kasutamiseks koduses majapidamises või muudes sarnastes kohtades, näiteks:
  - Talumajapidamistes, personalile mõeldud köökides kauplustes või kontorites
  - Hotellides, motellides ja muudes majutuskohtades.
- Hoidke ventilatsioonivad vabad nii eraldiseisva kui ka sisseehitatud seadme puhul.
- Ärge kasutage sulamisprotsessi kiirendamiseks mehhaanilisi ega muid vahendeid – kasutage ainult tootja soovitatud tarvikuid.
- Vältige külmutusagensi süsteemi kahjustamist.
- Ärge kasutage toiduainete hoidmiseks mõeldud osades elektrilisi seadmeid, kui need pole tootja poolt spetsiaalselt soovitatud.

- Ärge kasutage seadme puhastamiseks vee- või aurupihustit.
- Puhastage seadet pehme niiske lapiga. Kasutage ainult neutraalseid pesuaineid. Ärge kasutage abrasiivseid tooteid, küürimisšvamme, lahusteid ega metallist esemeid.
- Ärge hoidke selles seadmes süttivaid aineid ega plahvatusohtlikke esemeid (nt aerosoolpihusteid).
- Kui toitejuhe on vigastatud, laske see ohutuse mõttes välja vahetada tootja, selle volitatud hooldekeskuses või lihtsalt kvalifitseeritud isiku poolt.

## 2. OHUTUSJUHISED

### 2.1 Paigaldamine



#### **HOIATUS!**

Seadet tohib paigaldada ainult kvalifitseeritud elektrik!

- Eemaldage kõik pakkematerjalid.
- Kahjustatud seadet ei tohi paigaldada ega kasutada.
- Järgige seadmega kaasas olevaid paigaldusjuhiseid.
- Olge seadme teise kohta viimisel ettevaatlik, sest see on raske. Kasutage alati kaitsekindaid.
- Jälgige, et õhk saaks seadme ümber vabalt liikuda.
- Enne seadme vooluvõrku ühendamist oodake vähemalt 4 tundi. See on vajalik selleks, et õli saaks kompressorisse tagasi valguda.
- Ärge paigutage seadet radiaatorite, pliitide ega ahjude lähedusse.
- Seadme tagakülg tuleb paigutada vastu seina.
- Ärge paigutage seadet otsese päikesevalgusega kohta.
- Ärge paigaldage seda seadet liiga niiskesse või külma kohta, näiteks soojustamata ruumi, garaaži või keldrisse.
- Seadme teise kohta viimisel tõstke seda esiservast, et vältida põranda kriimustamist.

### 2.2 Elektriühendus



#### **HOIATUS!**

Tulekahju- ja elektrilöögiho!

- Seade peab olema maandatud.
- Kontrollige, kas andmesildil toodud elektrilised parameetrid vastavad vooluvõrgu näitajatele. Vastasel juhul võtke ühendust elektrikuga.
- Kasutage alati nõuetekohaselt paigaldatud ohutut pistikupesa.
- Ärge kasutage mitmikpistikuid ega pikenduskaableid.
- Veenduge, et te elektrilisi osi ei vigastaks (nt toitepistikut, toitejuhet, kompressorit). Elektriliste osade vahetamiseks pöörduge volitatud teeninduskeskusesse või elektriku poole.
- Toitejuhe peab jääma toitepistikust allapoole.
- Ühendage toitepistik seinakontakti alles pärast paigalduse lõpuleviimist. Veenduge, et pärast paigaldamist säilib juurdepääs toitepistikule.
- Seadet välja lülitades ärge tõmmake toitekaablist. Hoidke alati kinni toitepistikust.

### 2.3 Kasutamine



#### **HOIATUS!**

Vigastuse, põletuse või elektrilöögiho!

- Ärge muutke seadme tehnilisi omadusi.
- Ärge pange seadmesse muid elektriseadmeid (nt jäätisevalmistajat), kui see pole tootja poolt ette nähtud.
- Olge ettevaatlik külmutusagensi süsteemiga – see on õrn. Külmutusagens sisaldab isobutaani (R600a), mis on suhteliselt keskkonnoahutu gaas. Siiski on see tuleohtlik.
- Kui külmutusagens on viga saanud, siis veenduge, ega seadmest ei tule leeki või suitsu. Ohutage ruum korralikult.
- Jälgige, et kuumad esemed ei puutuks vastu seadme plastpindu.
- Ärge asetage kihisevaid jooke sügavkülmikusse. See tekitab joogipudelis rõhku.
- Ärge hoidke seadmes süttivaid gaase ega vedelikke.
- Ärge pange süttivaid või süttiva ainega määratud esemeid seadmesse, selle lähedusse või peale.
- Ärge katsuge kompressorit ega kondensaatorit. Need on kuumad.
- Ärge eemaldage sügavkülmikust toiduaineid ega puutuge neid märgade või niiskete kätega.
- Ärge külmutage juba ülessulatatud toiduaineid.
- Järgige külmutatud toiduainete pakenditel olevaid säilitusjuhiseid.
- Enne hooldust lülitage seade välja ja ühendage toitepistik pistikupesast lahti.
- Selle seadme jahutusüksus sisaldab süsivesinikke. Süsteemi tohib hooldada ja laadida ainult kvalifitseeritud tehnik.
- Kontrollige regulaarselt külmiku äravooluava; vajadusel puhastage. Kui äravooluava on ummistunud, koguneb sulamisvesi seadme põhjale.

## 2.5 Jäätmekäitus



### HOIATUS!

Lämbumis- või vigastusohu!

- Eemaldage seade vooluvõrgust.
- Lõigake toitekaabel seadme küljest lahti ja visake ära.
- Eemaldage uksekäepide, et vältida laste ja loomade seadmesse lõksujäämist.
- Selle seadme külmutusagensi süsteem ja isolatsioonimaterjalid on osoonisõbralikud.
- Isolatsioonivaht sisaldab tuleohtlikku gaasi. Seadme õige kõrvaldamise kohta saate täpsemaid juhiseid kohalikest omavalitsusest.
- Ärge vigastage soojusvaheti läheduses paiknevat jahutusüksust.

## 2.4 Puhastus ja hooldus

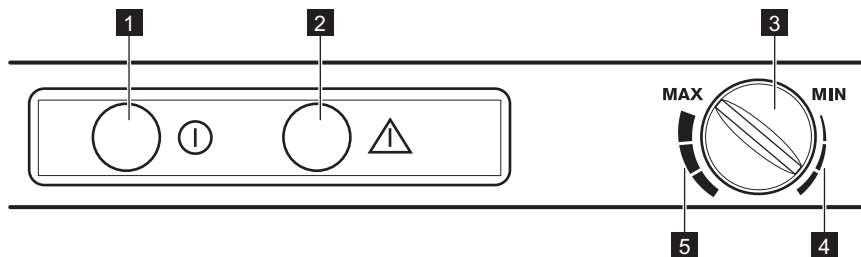


### HOIATUS!

Seadme vigastamise või kahjustamise oht!

## 3. KASUTAMINE

### 3.1 Juhtpaneel



- 1** Roheline märgutuli
- 2** Punane märgutuli
- 3** Temperatuuriregulaator

- 4** "Poolenisti täis" asend
- 5** "Täis" asend

### 3.2 Sisselülitamine

Pärast paigaldamist laske seadmel 4 tundi seista.

Pange toitepistik pistikupesassa.

1. Roheline märgutuli süttib ja jääb põlema, kuni seade lülitatakse toitevõrgust välja.
2. Enne toiduainete sissepanemist laske seadmel 8 tundi õige temperatuuri saavutamiseks seista. Kuni õige temperatuuri saavutamiseni helendab ka punane märgutuli.
3. Kui seade jõuab valitud temperatuurini (punane märgutuli on kustunud), siis reguleerige temperatuuriregulaatorit vastavalt toiduainete kogusele.



Mõni tund pärast süttimist punane märgutuli kustub, andes märku valitud sättele vastava temperatuuritaseme saavutamisest, ja jääb deaktiveerituks, kuni kõik on korras. See aktiveerub näiteks siis, kui sügavkülmiku temperatuur ülemääraselt tõuseb, sügavkülmiku uks avatakse või kambrisse asetatakse toiduaineid, kuid kustub taas, kui temperatuur jõuab toidu säilitamiseks vajalikule tasemele.

### 3.3 Väljalülitamine

1. Lülitage seade välja ja eemaldage toitepistik pistikupesast.
2. Seadme toitevõrgust lahutamiseks ühendage toitepistik pistikupesast lahti.

### 3.4 Temperatuuri reguleerimine

Seadme sisetemperatuuri juhitakse juhtpaneelil asuva temperatuuriregulaatoriga.

Seadme töölerakendamiseks toimige järgmiselt.

- minimaalse külmataseme saavutamiseks keerake temperatuuriregulaatorit MIN poole.
- maksimaalse külmataseme saavutamiseks keerake temperatuuriregulaatorit MAX poole.



Kui külmutate väiksemat kogust toiduaineid, on sobivaim valik "poolenisti täis". Kui külmutate suurt hulka toiduaineid, on sobivaim valik "täis".



#### ETTEVAATUST!

Kahjustuste vältimiseks ärge asetage seadme peale raskeid või tuliseid esemeid.

## 4. ESIMENE KASUTAMINE

### 4.1 Sisemuse puhastamine

Enne seadme esmakordset kasutamist peske leige vee ja neutraalse seebiga üle seadme sisemus ja kõik sisetarvikud, et eemaldada uuele tootele omane lõhn, seejärel kuivatage täielikult.



#### ETTEVAATUST!

Ärge kasutage pesuaineid või abrasiivpulbreid, mis võivad seadme viimistluskihti kahjustada.

## 5. IGAPÄEVANE KASUTAMINE



#### HOIATUS!

Vt ohutust käsitlevaid peatükke.

### 5.1 Värske toidu külmutamine

Sügavkülma (ülemine) osa on sobiv värske toidu külmutamiseks ning külmutatud ja sügavkülmutatud toidu pikaajaliseks säilitamiseks.

Värskete toiduainete külmutamiseks pange need külmutus- (ülemisse) sektsiooni ja jätke sinna 24 tunniks.

Paigutage külmunud toiduained säilitus- (alumisse) sektsiooni, et teha ruumi uute külmutamiseks.

Maksimaalne toidu kogus, mida 24 tunni jooksul külmutada saab, on ära toodud seadme siseküljel asuval **andmeplaadil**.

Külmutusprotsess kestab 24 tundi: selle aja jooksul ärge muid toiduaineid külmutamiseks lisage.

### 5.2 Külmutatud toidu säilitamine

Esmakordsel käivitamisel või pärast pikemaajalist kasutuspausi laske seadmel vähemalt 8 tundi suuremal võimsusel töötada, enne kui sügavkülmutiosasse toiduaineid asetate.



Sulatamisprotsessi tahtmatul käivitumisel, näiteks elektrikatkestuse tõttu, kui seade on olnud toiteta kauem kui tehniliste andmete tabelis toodud "temperatuuri tõusu aeg" seda lubaks, tuleb sulatatud toit kiiresti ära tarvitada või koheselt küpsetada ja seejärel uuesti külmutada (pärast jahtumist).

### 5.3 Sulatamine

Sügavkülmutatud või külmutatud toitu võib sulatada kas külmikuosas või hoopis toatemperatuuril, olenevalt sellest, kui palju aega selleks on.

Väikseid toiduportsjoneid võib valmistada ka külmutatult, otse sügavkülmikust

võetuna: sel juhul kulub toiduvalmistamiseks rohkem aega.

## 6. VIHJEID JA NÄPUNÄITEID

### 6.1 Normaalsed töötamise ajal kostuvad helid

Järgmised helid on töötamise ajal normaalsed:

- Nõrk vulisemise ja mulisemise heli süsteemist, kui külmutusagensi pumbatakse.
- Vihisev ja tuksuv heli kompressorist, kui külmutusagensi pumbatakse.
- Järsk praksuv heli seadme seest, mida põhjustab soojuspaisumine (loomulik ja ohutu füüsikaline nähtus).
- Nõrk klõpsuv heli temperatuuri regulaatorist, kui kompressor lülitub sisse või välja.

### 6.2 Näpunäiteid energia säästmiseks

- Ärge avage sügavkülmiku ust sageli ja ärge jätke ust lahti kauemaks, kui hädavajalik.

### 6.3 Näpunäiteid sügavkülmutamiseks

Sügavkülmutamise kõige tõhusamaks kasutamiseks järgige paari olulist soovitusi:

- toidu maksimaalne kogus, mida võib 24 tunni jooksul külmutada, on toodud seadme andmesildil;
- külmutusprotsess kestab 24 tundi ja selle aja jooksul ei tohiks uusi toiduaineid külmikusse lisada;
- külmutage ainult kvaliteetset, värsket ja korralikult puhastatud toitu;

- jagage toiduained väiksemateks portsjoniteks, et see kiiresti läbi külmiku ja et hiljem saaksite ainult vajaliku koguse üles sulatada;
- määsige toit fooliumisse või polüetüleenkilesse ja veenduge, et pakend on õhukindel;
- ärge pange värsket külmutamata toitu külmutatud toidu vastu, kuna vastasel korral külmutatud toidu temperatuur tõuseb;
- lahjad toiduained säilivad paremini ja kauem kui rasvased toiduained, sool vähendab toidu säilitusaega;
- jäätükkide tarbimine kohe pärast sügavkülmikust väljavõtmist võib põhjustada naha külmakahjustusi;
- säilitusaja jälgimiseks on soovitatav igale säilitatavale toidule märkida külmutamiskuupäev.

### 6.4 Nõuandeid külmutatud toidu säilitamiseks

Parima tööjõudluse tagamiseks peaksite:

- veenduma, et poest ostetud külmutatud toiduaineid säilitatakse juhiseid järgides;
- pange külmutatud toit pärast ostmist niipea kui võimalik sügavkülmikusse;
- ärge avage sügavkülmiku ust sageli ja ärge jätke ust lahti kauemaks, kui hädavajalik;
- ülessulanud toit rikneb üsna ruttu ja seda ei tohi enam uuesti külmutada;
- ärge ületage toidu tootja poolt ette nähtud säilitusaega.

## 7. PUHASTUS JA HOOLDUS



### HOIATUS!


Vt ohutust käsitlevaid peatükke.




### ETTEVAATUST!


Eemaldage seade vooluvõrgust enne igasuguste hooldustööde tegemist.




 Seadme jahutussüsteem sisaldab süsivesinikke; süsteemi võivad hooldada ja täita ainult volitatud tehnikud.

 Seadme tarvikuid ega osi ei tohi pesta nõudepesumasinas.

## 7.2 Regulaarne puhastamine

 **ETTEVAATUST!**  
Ärge tõmmake, teisaldage ega vigastage torusid ja/või kaableid, mis paiknevad korpuses.


 **ETTEVAATUST!**  
Olge ettevaatlik, et vältida jahutussüsteemi vigastamist.


 **ETTEVAATUST!**  
Seadme teisaldamisel tõstke seda esiservast, et vältida põranda kriimustamist.

Seadet tuleb regulaarselt puhastada:

1. Puhastage seadme sisemus ja tarvikud sooja vee ja neutraalse pesuvahendiga.
2. Kontrollige regulaarselt uksetihendeid ja pühkige need puhtaks, eemaldades mustuse ja prahi.
3. Loputage ja kuivatage põhjalikult.
4. Puhastage seadme tagaküljel asuvat kondensaatorit ja kompressorit harjaga.  
See parandab seadme jõudlust ja vähendab elektritarbimist.

## 7.3 Sügavkülmiku sulatamine


 **ETTEVAATUST!**  
Aurusti vigastamise vältimiseks ärge kasutage sellelt härmatise eemaldamisel teravaid metallist tööriistu. Ärge kasutage sulatamise kiirendamiseks mehhaanilisi seadmeid või muid kunstlikke vahendeid peale tootja poolt soovitatute. Külmutatud toiduainete temperatuuri tõus sulatamise ajal võib lühendada nende säilimisega.

 Ligikaudu 12 tundi enne sulatamist valige madalam temperatuur, et luua piisav külmareserv katkestuse ajaks.

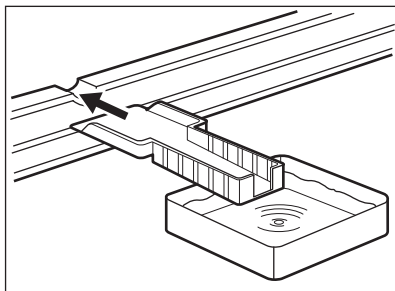
Sügavkülmuti riulitel ja ülemise kambri ümbruses moodustub alati teatud määral härmatist.

Sulatage sügavkülmutit, kui härmatisekihi paksus on umbes 3–5 millimeetrit.

1. Lülitage seade välja või eemaldage toitepistik pistikupesast.
2. Eemaldage säilitatavad toiduained, pakkige need mitme ajalehekihi sisse ja asetage jahedasse kohta.

 **HOIATUS!**  
Ärge puudutage külmutatud tooteid märgade kätega. Käed võivad külmutatud toodete külge kinni jääda.

3. Jätke uks lahti ja sisestage plastmassist kaabits sobivale tugipinnale seadme alaosa keskel; paigutage seadme alla anum sulamisvee kogumiseks.



Sulatamisprotsessi kiirendamiseks asetage sügavkülmakambrisse sooja veega täidetud keedunõu. Lisaks eemaldage sulatamisel murduvad jäätükid.

4. Kui sulatamine on lõpule viidud, siis kuivatage põhjalikult seadme sisemus ja pange kaabits tulevaseks kasutamiseks kõrvale.
5. Lülitage seade sisse.
6. Keerake temperatuuriregulaator asendisse "täis" ja jätke seade vähemalt 8 tunniks ootele.

7. Pärast punase märgutule kustumist asetage toiduained tagasi kambritesse.
8. Reguleerige temperatuuriregulaatorit vastavalt säilitatava toidu hulgale.

## 7.4 Seadme mittekasutamise perioodid

Kui seadet pikema aja jooksul ei kasutata, siis rakendage järgmisi ohutusmeetmeid:

1. Ühendage seade vooluvõrgust lahti.
2. Eemaldage kõik toiduained.
3. Sulatage (kui see on ette nähtud) ja puhastage seade ning kõik tarvikud.
4. Jätke uks/uksed lahti, et vältida ebameeldivate lõhnade tekkimist.



### HOIATUS!

Kui seade jääb sisse, siis paluge kellelgi seda aeg-ajalt kontrollida, et vältida säilitatava toidu riknemist elektrikatkestuse korral.

## 8. VEAOTSING



### HOIATUS!

Vt ohutust käsitlevaid peatükke.

### 8.1 Mida teha, kui...

Probleem	Võimalik põhjus	Lahendus
Seade ei tööta.	Seade on välja lülitatud.	Lülitage seade sisse.
	Toitepistik ei ole korralikult pistikupesasse ühendatud.	Ühendage toitepistik korralikult pistikupesasse.
	Pistikupesasse ei ole voolu.	Ühendage pistikupesasse mõni muu elektriseade. Võtke ühendust kvalifitseeritud elektrikuga.
Seade teeb liiga valju müra.	Seade ei ole paigutatud tasapinnaliselt.	Kontrollige, kas seade paikneb stabiilselt.
Kompressor töötab pidevalt.	Temperatuur on valesti valitud.	Vt jaotist "Kasutamine".
	Külmutamiseks paigutati seadmesse korraga liiga palju toiduaineid.	Oodake paar tundi, seejärel kontrollige uuesti temperatuuri.

Probleem	Võimalik põhjus	Lahendus
	Toa temperatuur on liiga kõrge.	Kontrollige andmesildil olevat kliimaklassi.
	Seadmesse paigutatud toit oli liiga soe.	Enne toidu hoiustamist laske sel jahtuda toatemperatuurini.
	Uks ei ole korralikult suletud.	Vt jaotist "Ukse sulgemine".
Härmatist ja jääd on liiga palju.	Uks ei ole korralikult kinni või on tihend deformeerunud/määrdundud.	Vt jaotist "Ukse sulgemine".
	Vee väljalaske kork ei ole korralikult paigas.	Paigutage vee väljalaske kork õigesti.
	Toiduained ei ole korralikult pakendatud.	Pakendage toiduained par- emini.
	Temperatuur on valesti va- litud.	Vt jaotist "Kasutamine".
Uks ei ole õiges asendis või on vastu ventilatsiooni- võret.	Seade on loodist väljas.	Vt jaotist "Loodimine".
Temperatuur seadmes on liiga madal/kõrge.	Temperatuuriregulaator ei ole õigesti seadistatud.	Valige kõrgem/madalam temperatuur.
	Uks ei ole korralikult sule- tud.	Vt jaotist "Ukse sulge- mine".
	Toidu temperatuur on liiga kõrge.	Laske toiduainetel jahtuda toatemperatuurini, enne kui need külmikusse ase- tate.
	Hoiustasite korraga liiga palju toiduaineid.	Ärge pange külmikusse korraga liiga palju toitu.
	Härmatise paksus on üle 4-5 mm.	Sulatage seade.
	Ust on avatud liiga tihti.	Avage uks ainult vajadu- sel.
	Seadmes ei ole külma õhu ringlust.	Veenduge, et seadmes on tagatud külma õhu ringlus.



Kui neist nõuannetest abi ei ole, helistage lähimasse volitatud teeninduskeskusse.

## 8.2 Ukse sulgemine

1. Puhastage uksetihendid.
2. Vajadusel reguleerige ust. Vt jaotist "Paigaldamine".

- Vajadusel asendage katkised uksetihendid uutega. Pöörduge volitatud teeninduskeskusse.

## 9. PAIGALDAMINE



### HOIATUS!

Vt ohutust käsitlevaid peatükke.

### 9.1 Paigaldamine

Selle seadme võib paigaldada kuiva, hästiventileeritud kohta, kus ümbritsev temperatuur jääb seadme andmesildil olevasse kliimaklassi vahemikku:

Kliima-klass	Ümbritseva õhu temperatuur
SN	+10°C kuni + 32°C
N	+16°C kuni + 32°C
ST	+16°C kuni + 38°C
T	+16°C kuni + 43°C

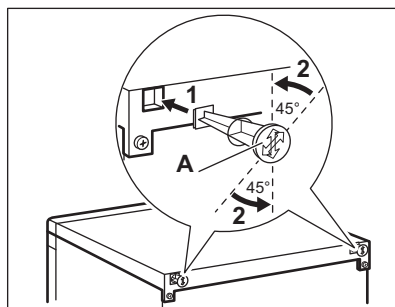


Kui temperatuur jääb sellest vahemikust väljapoole, võivad mõne mudeli töös tekkida probleemid. Õige töö on tagatud ainult ette nähtud temperatuurivahemikus. Kui te pole kindel, kuhu seade paigaldada, siis pöörduge müüja, klienditeeninduse või lähima volitatud teeninduskeskuse poole.

### 9.2 Tagumised vahepuksid

Dokumentide kotist leiate ka kaks vahepuksi, mis tuleb kinnitada nii, nagu joonisel näidatud.

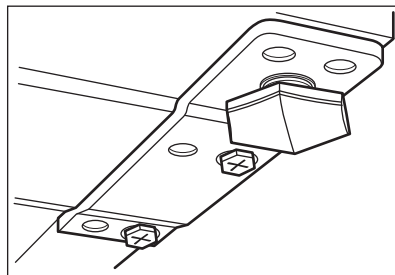
- Paigaldage vahepuksid aukudesse. Jälgige, et nool (A) oleks suunatud nii, nagu joonisel näha.



- Keerake vahepuksse 45° vastupäeva, kuni nad oma kohale lukustuvad.

### 9.3 Loodimine

Seadme paigaldamisel jälgige, et see oleks loodis. Seadme paikalooidimiseks kasutage kahte reguleeritavat jalga seadme all esiküljel.



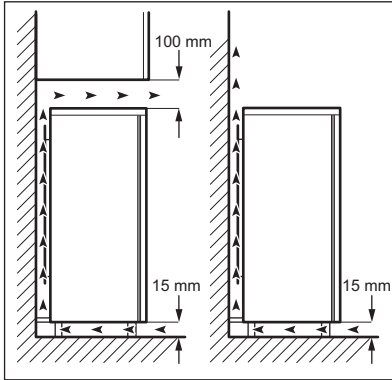
### 9.4 Asukoht



Seadet peab saama pistikupesast lahti ühendada; seetõttu tuleb pärast seadme paigaldamist tagada takistamatu juurdepääs toitepistikule.

Seade tuleb paigutada piisavalt kaugel sellistest kütteallikatest nagu radiaatorid, boilerid, otsene päikesevalgus jne. Veenduge, et seadme tagaküljel on tagatud vaba õhuringlus. Kui seade on paigutatud eenduva seinamooduli alla,

peab parima jõudluse tagamiseks minimaalne kaugus seadme ülemise osa ja seinamooduli vahel olema vähemalt 100 mm. Ideaalsetes oludes ei tuleks seadet eenduvate seinamoodulite alla paigutada. Seadet saate loodida seadme all paikneva ühe või enama reguleeritava jala keeramise teel.



## 9.5 Ukse avamissuuna muutmine



### HOIATUS!

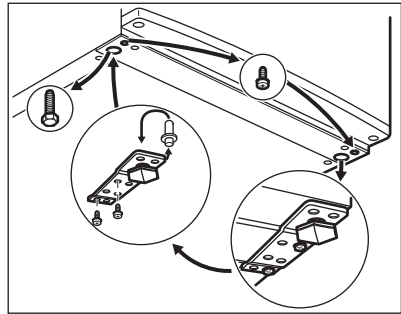
Enne mis tahes toiminguid eemaldage toitepistik pistikupesast.



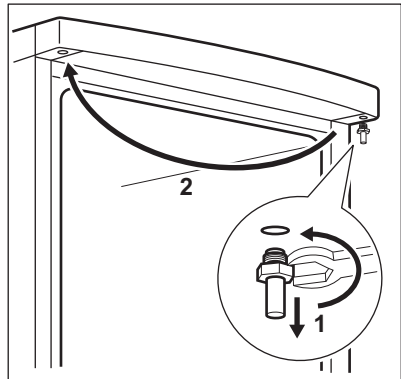
### ETTEVAATUST!

Järgnevate toimingute läbiviimiseks on soovitatav, et seda teeksid kaks inimest, kellest üks saaks ukse toimingute ajal kindlalt kinni hoida.

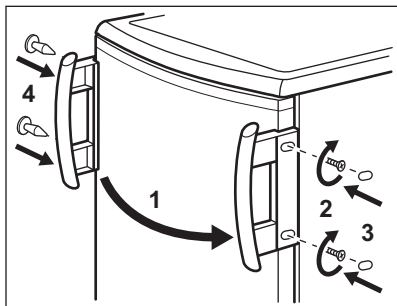
1. Kallutage seadet ettevaatlikult tagasi, vältides kompressori kokkupuudet põrandaga.
2. Keerake lahti mõlemad reguleeritavad jalad.



3. Keerake lahti alumise uksehinge kruvid.
4. Tõstke uks eest, tõmmates seda kergelt allapoole.
5. Keerake lahti ukse ülemise hinge polt ja kinnitage see siis seadme teisele küljele.



6. Seadke uks ülemise uksepoldi külge.
7. Eemaldage alumine uksehing. Asetage see üle poldi noole suunas.
8. Keerake kruvi lahti ja paigaldage see vastasküljele.
9. Paigaldage alumine hing vastasküljele, jättes ukse asendi muutmata.
10. Keerake kruvi vastasküljel vabaks jäänud kohta ja paigaldage reguleeritavad jalad (2 tükki).
11. Eemaldage käepide ja paigaldage see vastasküljele.

**ETTEVAATUST!**

Paigutage seade oma kohale, loodige see, oodake vähemalt neli tundi ja seejärel ühendage toitepistik pistikupesaga.



Lõpuks kontrollige kõik üle, veendumaks, et:

- Kõik kruvid on kinni keeratud.
- Magnettihend on tihedalt seadme küljes.
- Uks avaneb ja sulgub õigesti.

Kui ümbritsev temperatuur on madal (nt talvel), ei pruugi tihend korralikult korpuse vastu kinnituda. Sel juhul oodake, kuni tihend loomulikult teel kinnitub.

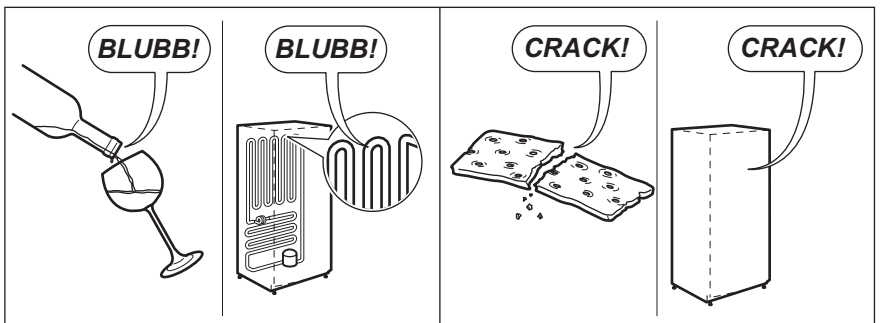
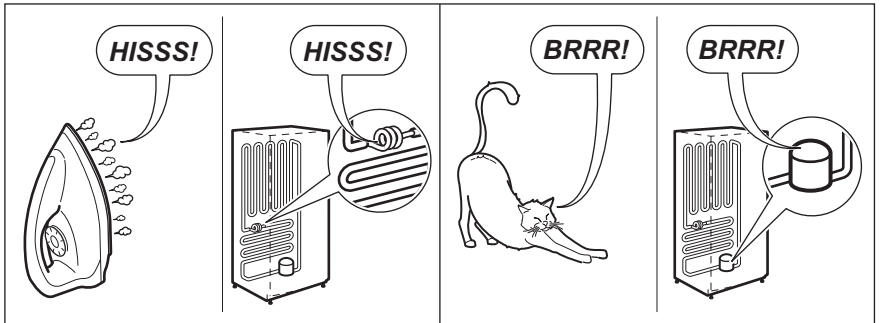
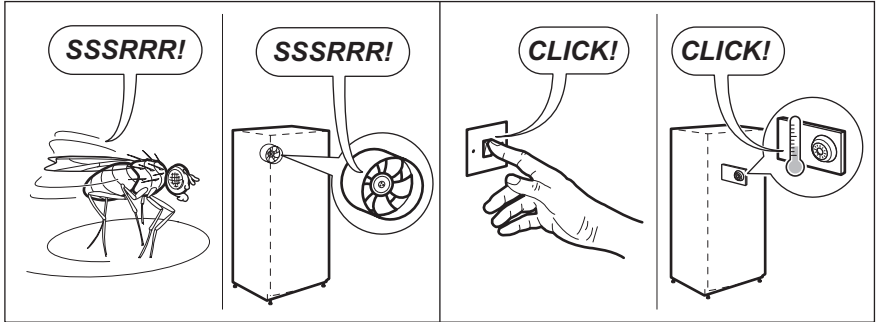
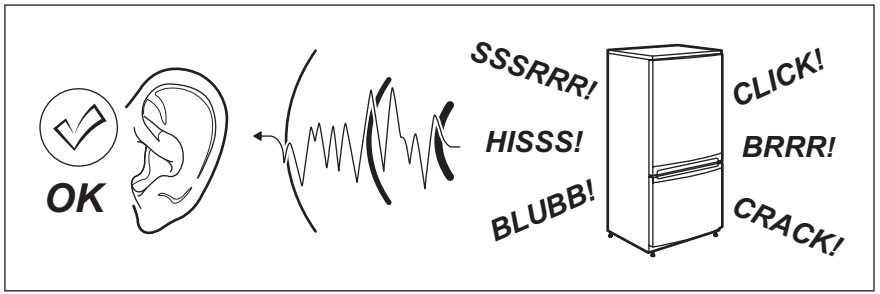
Kui te ei soovi ülalkirjeldatud toiminguid ise teha, pöörduge lähimasse volitatud teeninduskeskuse. Volitatud teeninduskeskuse spetsialist teostab uste avamissuuna muutmise ise teie kulul.

## 9.6 Elektriühendus

- Enne vooluvõrguga ühendamist veenduge, et andmesildil olevad elektriandmed vastavad teie kohalikule vooluvõrgule.
- Seade peab olema maandatud. Toitekaabli pistikul on selle jaoks vastav kontakt. Kui pistikupesaga ei ole maandatud, konsulteerige pädeva elektrikuga ja ühendage seade eraldi maandusjuhiga, mis vastab kehtivatele normidele.
- Seadme ohutusmeetmete eiramisel vabaneb tootja mis tahes vastutusest.
- See seade vastab EMÜ direktiividele.

## 10. HELID

Tavakasutusel võib seade tuua kuuldavale mõningaid helisid (kompressor, külmutusagensi süsteem).




## 11. TEHNILISED ANDMED


### 11.1 Tehnilised andmed

Kõrgus	mm	850
Laius	mm	550
Sügavus	mm	612
Temperatuuri tõusu aeg	Tundi	22
Pinge	Volti	230 - 240
Sagedus	Hz	50

Täiendavad tehnilised andmed on kirjas andmesildil, mis asub seadme sise- või välisküljel, ja energiasildil.

## 12. JÄÄTMEKÄITLUS

Sümboliga  tähistatud materjalid võib ringlusse suunata. Selleks viige pakendid vastavatesse konteineritesse. Aidake hoida keskkonda ja inimeste tervist ja suunake elektri- ja elektroonilised jäätmed ringlusse. Ärge visake

sümboliga  tähistatud seadmeid muude majapidamisjäätmete hulka. Viige seade kohalikku ringluspunkti või pöörduge abi saamiseks kohalikku omavalitsusse.



# SATURS

1. DROŠĪBAS INFORMĀCIJA.....	18
2. DROŠĪBAS NORĀDĪJUMI.....	19
3. LIETOŠANA.....	21
4. PIRMĀ IESLĒGŠANA.....	22
5. IZMANTOŠANA IKDIENĀ.....	22
6. PADOMI UN IETEIKUMI.....	23
7. KOPŠANA UN TĪRĪŠANA.....	23
8. PROBLĒMRISINĀŠANA.....	25
9. UZSTĀDĪŠANA.....	27
10. TROKŠŅI.....	29
11. TEHNISKĀ INFORMĀCIJA.....	31

## MĒS DOMĀJAM PAR JUMS

Pateicamies, ka iegādājāties Electrolux ierīci. Ierīces ražošanā un modernizēšanā uzkrāta gadu desmitiem ilga pieredze. Tā radīta pārdomāta un mūsdienīga, tieši kā jums. Katru reizi to lietojot, varat būt pārliecināti, ka gūsiet labus rezultātus. Laipni lūdzam Electrolux!

Apmeklējiet mūsu mājas lapu:



Atradīsiet lietošanas padomus, brošūras, informāciju par traucējumu novēršanu un apkopi:

**[www.electrolux.com](http://www.electrolux.com)**



Reģistrējiet savu produktu, lai uzlabotu pakalpojumu:

**[www.registerelectrolux.com](http://www.registerelectrolux.com)**



Iegādājieties ierīcei oriģinālās rezerves daļas, materiālus un piederumus:

**[www.electrolux.com/shop](http://www.electrolux.com/shop)**

## KLIENTU APKALPOŠANA UN PAKALPOJUMI

Iesakām izmantot oriģinālās rezerves daļas.

Sazinoties ar apkalpes dienestu, pārliecinieties, vai jums ir šādi dati: Modelis, izstrādājuma Nr., sērijas numurs.

Šo informāciju var atrast tehnisko datu plāksnītē.



Drošības informācija brīdinājumam un piesardzībai



Vispārēja informācija un padomi



Informācija par apkārtējo vidi

Izmaiņu tiesības rezervētas.

## 1. ⚠ DROŠĪBAS INFORMĀCIJA

Pirms ierīces uzstādīšanas un lietošanas rūpīgi izlasiet pievienotos norādījumus. Ražotājs neatbild par bojājumiem, ko radījusi ierīces nepareiza uzstādīšana vai lietošana. Saglabājiet šos norādījumus ierīces tuvumā turpmākām uzziņām.

### 1.1 Bērnu un nespējīgu cilvēku drošība

- Šo ierīci drīkst izmantot bērni no 8 gadu vecuma un cilvēki ar ierobežotām fiziskām, sensorām vai garīgām spējām, vai pieredzes un zināšanu trūkumu atbildīgās personas uzraudzībā vai, ja tie ir apmācīti par ierīces drošu lietošanu un izprot potenciālos riskus.
- Neļaujiet bērniem rotaļāties ar ierīci.
- Tīrīšanu un lietotāja veikto apkopi nedrīkst veikt bērni bez uzraudzības.
- Glabājiet iesaiņojuma materiālus bērniem nepieejamās vietās.

### 1.2 Vispārīgi drošības norādījumi

- Ierīce paredzēta izmantošanai mājāsaimniecībā un līdzīgiem mērķiem, piemēram:
  - lauku mājās, darbinieku virtuves zonās veikalos, birojos un citās darba vietās
  - Viesu lietošanai viesnīcās, moteļos, privātajās viesnīcās un citās apdzīvojamās vidēs
- Sekojiet, lai ierīces korpusa vai iebūvētās konstrukcijas ventilācijas atveres nebūtu aizsērējušas.
- Nelietojiet ražotāja neieteiktas mehāniskas ierīces vai citus līdzekļus atkuššanas procesa paātrināšanai.
- Nesabojājiet dzesētāja shēmu.
- Nelietojiet ēdiena uzglabāšanas paredzētajos nodalījumos elektroierīces, ja vien to izmantošanu nepadz ražotājs.
- Ierīces tīrīšanai neizmantojiet tvaiku un neizsmidziniet ūdeni.

- Tīriet ierīci ar mitru, mīkstu drānu. Izmantojiet tikai neitrālus mazgāšanas līdzekļus. Neizmantojiet abrazīvus izstrādājumus, abrazīvus sūkļus, šķīdinātājus vai metāla priekšmetus.
- Neglabājiet ierīcē sprāgstošas vielas, tādas kā aerosoli ar uzliesmojošu virzošo spēku.
- Ja elektrības padeves vads ir bojāts, lai izvairītos no nelaimes gadījumiem, to jānomaina ražotājam, autorizētajam servisa centram vai kvalificētam speciālistam.

## 2. DROŠĪBAS NORĀDĪJUMI

### 2.1 Uzstādīšana



#### **BRĪDINĀJUMS!**

Ierīci drīkst uzstādīt tikai kvalificēta persona.

- Noņemiet visu iepakojumu.
- Neuzstādi un nelietojiet bojātu ierīci.
- Ievērojiet kopā ar ierīci piegādātās uzstādīšanas norādes.
- Ievērojiet piesardzību, pārvietojot ierīci, jo tā ir smaga. Vienmēr lietojiet aizsargcimdus.
- Pārliecinieties, ka ap ierīci brīvi cirkulē gaiss.
- Nogaidiet vismaz četras stundas, pirms pieslēdzat ierīci pie elektrības padeves. Tas nepieciešams, lai ļautu eļļai ieplūst atpakaļ kompresorā.
- Neuzstādi ierīci blakus radiatoriem, plītim, cepeškrāsnīm vai plīts virsmām.
- Ierīces aizmugurējā virsma jānovieto pret sienu.
- Neuzstādi ierīci tiešos saules staros.
- Neuzstādi ierīci vietās, kas ir pārāk mitras vai pārāk aukstas, piemēram, piebūvēs, garāžās vai vīna pagrabos.
- Pārvietojot ierīci, paceliet to aiz priekšējās malas, lai nesaskrāpētu grīdu.

### 2.2 Elektrības padeves pieslēgšana



#### **BRĪDINĀJUMS!**

Var izraisīt ugunsgrēku un elektrošoku.

- Ierīce jābūt iezemētai.
- Pārliecinieties, ka informācija uz tehnisko datu plāksnītes atbilst jūsu elektrosistēmas parametriem. Ja neatbilst, sazinieties ar elektriķi.
- Vienmēr izmantojiet pareizi uzstādītu, drošu kontaktligzdu.
- Nelietojiet daudzkontakta adapterus vai pagarinātājus.
- Rīkojieties uzmanīgi, lai nesabojātu elektriskās detaļas (piem., kontaktspraudni, kabeli, kompresoru). Saazinieties ar pilnvarotu servisa centru vai elektriķi, lai nomainītu elektriskās detaļas.
- Strāvas kabelim jāatrodas zemāk par kontaktspraudni.
- Pieslēdziet kontaktspraudni kontaktligzdai tikai uzstādīšanas beigās. Pārbaudiet, vai pēc uzstādīšanas kontaktspraudnim var brīvi piekļūt.
- Nekad neatslēdziet ierīci no tīkla, velkot aiz barošanas kabeļa. Vienmēr velciet aiz spraudkontakta.

## 2.3 Pielietojums



### BRĪDINĀJUMS!

Savainojumu, apdegumu vai elektrošoka risks.

- Nemainiet šīs ierīces specifikācijas.
- Neievietojiet elektriskās ierīces (piem., saldējuma pagatavošanas ierīci) ierīcē, izņemot, ja ražotājs norādījis, ka to var darīt.
- Rīkojieties uzmanīgi, lai nesabojātu dzesētāja shēmu. Tas satur izobutānu (R600a), dabasgāzi, kas ir videi praktiski nekaitīga. Šī gāze uzliesmo.
- Ja dzesētāja shēmā rodas bojājumi, pārliecinieties, ka telpā nav liesmas vai aizdegšanās avoti. Izvēdiniet telpu.
- Neļaujiet karstiem priekšmetiem saskarties ar ierīces plastmasas daļām.
- Neglabājiet bezalkoholiskos dzērienus saldētavas nodalījumā. Tas radīs spiedienu dzēriena tvertnē.
- Neuzglabājiet ierīcē viegli uzliesmojošas gāzes vai šķidrumus.
- Neievietojiet ierīcē, neturiet tās tuvumā vai uz tās viegli uzliesmojošas vielas vai ar viegli uzliesmojošām vielām piesūcinātus priekšmetus.
- Nepieskarities kompresoram vai kondensatoram. Tie ir karsti.
- Neizņemiet un nepieskarities saldētavā ievietotajiem produktiem ar slapjām vai mitrām rokām.
- Nesasaldējiet atkārtoti atkausētu pārtiku.
- Ievērojiet uzglabāšanas norādījumus, kas norādīti uz pārtikas iesaiņojuma.

## 2.4 Apkope un tīršana



### BRĪDINĀJUMS!

Pastāv savainojumu vai ierīces bojājumu risks.

- Pirms apkopes izslēdziet ierīci un atvienojiet to no elektrofikla.
- Šīs ierīces dzesētājagregātā ir ogļūdeņradis. Dzesētājagregāta atkārtotas uzpildes darbus var veikt tikai kvalificētas personas.
- Regulāri pārbaudiet ierīces aizplūdes atveri un, ja nepieciešams, iztīriet to. Ja izplūdes sistēma nosprostota, atkausētais ūdens sakrāsies ierīces apakšējā daļā.

## 2.5 Ierīces utilizācija



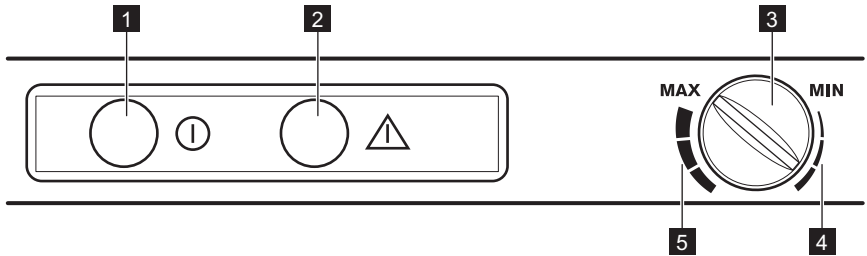
### BRĪDINĀJUMS!

Pastāv savainošanās vai nosmakšanas risks.

- Atvienojiet ierīci no elektropadeves.
- Nogrieziet strāvas kabeli un izmetiet to.
- Izņemiet durvis, lai novērstu bērnu vai dzīvnieku ieslēgšanu ierīcē.
- Šīs ierīces dzesētāja shēma un izolācijas materiāli nekaitē ozona slānim.
- Izolācijas slānis satur viegli uzliesmojošu gāzi. Sazinieties ar vietējo pašvaldību, lai noskaidrotu, kā pareizi atbrīvoties no ierīces.
- Nesabojājiet dzesēšanas bloka daļu, kas atrodas blakus siltummainim.

## 3. LIETOŠANA

### 3.1 Vadības panelis



- |   |  |
|---|--|
| <ul style="list-style-type: none"> <li><b>1</b> Zaļais indikators</li> <li><b>2</b> Sarkanais indikators</li> <li><b>3</b> Temperatūras regulators</li> </ul> | <ul style="list-style-type: none"> <li><b>4</b> Pusiēdes stāvoklis</li> <li><b>5</b> Pilnas ielādes stāvoklis</li> </ul> |
|---|--|

### 3.2 Ierīces ieslēgšana

Pēc uzstādīšanas neieslēdziet ierīci vēl 4 stundas.

Iespraudiet kontaktdakšu kontaktligzdā.

1. Zaļais indikators iedegsies un degs līdz ierīces atslēgšanai no elektropadeves.
2. Atstājiet darbojoties 8 stundas, lai pirms pārtikas ievietošanas tiktu sasniegta atbilstoša temperatūra. Sarkanais indikators turpinās degt, līdz tiks sasniegta pareizā temperatūra.
3. Tiklīdz ierīce sasniegusi iestatīto temperatūru (sarkanais indikators ir nodzisis), noregulējiet temperatūras regulatoru atbilstoši uzglabātās pārtikas daudzumam.



Dažas stundas pēc iedarbināšanas sarkanais indikators nodzisis, kas nozīmē, ka ir sasniegta izvēlētajam iestatījumam ir nepieciešamā temperatūra, un tas nedegs, norādot, ka viss ir kārtībā. Tas iedegsies, ja, piemēram, saldētavas temperatūra pārmērīgi celsies pēc saldētavas durvīņu atvēršanas un pārtikas ievietošanas tajā, taču indikators atkal nodzīsīs, tiklīdz temperatūra sasniegs produktu uzglabāšanai nepieciešamo pakāpi.

### 3.3 Ierīces izslēgšana

1. Lai izslēgtu ierīci, atvienojiet to no elektrotīkla.
2. Lai atslēgtu ierīci no strāvas, izraujiet kontaktdakšu no kontaktligzdas.

### 3.4 Temperatūras regulēšana

Temperatūru ierīcē regulē ar temperatūras regulatoru, kas atrodas uz vadības paneļa.

Lai lietotu ierīci, rīkojieties šādi:

- lai iegūtu minimālu aukstumu, pagrieziet temperatūras regulatoru MIN stāvoklī.
- lai iegūtu maksimālu aukstumu, pagrieziet temperatūras regulatoru MAX stāvoklī.



Ja sasaldēšanai ieliek mazāku pārtikas apjomu, pusielādes iestatījums ir vispiemērotākais. Ja sasaldēšanai ieliek lielāku pārtikas apjomu, pilnas ielādes iestatījums ir vispiemērotākais.



### UZMANĪBU!

Nenovietojiet smagus un karstus priekšmetus uz ierīces, lai izvairītos no jebkādiem bojājumiem.

## 4. PIRMĀ IESLĒGŠANA

### 4.1 Ierīces iekšpuses tīrīšana

Lai neitralizētu sākotnējo izstrādājuma aromātu, pirms ierīces pirmās lietošanas reizes mazgājiet iekšpusi un iekšējos piederumus ar remdenu ziepjūdeni un pēc tam rūpīgi nosusiniet tos.



### UZMANĪBU!

Nelietojiet mazgāšanas līdzekļus vai abrazīvus pulverus, jo tie sabojās apdari.

## 5. IZMANTOŠANA IKDIENĀ



### BRĪDINĀJUMS!

Skatiet sadaļu "Drošība".

### 5.1 Svaigas pārtikas sasaldēšana

Saldētavas (augšējais) nodaļums ir piemērots svaigu produktu sasaldēšanai, kā arī sasaldētu un stipri sasaldētu produktu ilgstošai uzglabāšanai.

Svaigās pārtikas sasaldēšanai ielieciet to saldēšanas nodaļumā (augšā) un atstājiet tur 24 stundas.

Sasaldētos produktus pārliciet uzglabāšanai (apakšējos) nodaļumos, lai atbrīvotu vietu citu pārtikas produktu sasaldēšanai.

Maksimālais produktu daudzums, ko var sasaldēt 24 stundu laikā, ir minēts tehnisko **datu plāksnītē**, kas atrodas ierīces iekšpusē.

Sasaldēšana ilgst 24 stundas: šajā laikā neievietojiet citus produktus.

### 5.2 Saldētas pārtikas uzglabāšana

Pirmo reizi ieslēdzot ierīci vai arī pēc ilgstošas ledusskapja neizmantošanas, pirms ievietojat nodaļumā produktus, ļaujiet ierīcei darboties vismaz 8 stundas, iestatot visaugstāko temperatūru.



Ja sākas nejaušs atkausēšanas process, piemēram, elektroenerģijas piegādes pārtraukuma dēļ (elektrības piegādes pārtraukuma laiks ir ilgāks par tehnisko datu plāksnītē minēto uzglabāšanas ilgumu elektroenerģijas piegādes pārtraukuma gadījumā), atkausētos produktus nekavējoties jāizmanto vai jāpagatavo un pēc to atdzišanas — atkārtoti jāsasaldē.

### 5.3 Atlaidināšana

Ļpaši stipri sasaldēti vai saldēti produkti pirms to lietošanas jāatļaidina ledusskapja nodalījumā vai istabas temperatūrā (atkarībā no šim procesam paredzētā laika).

Mazos gabaliņos var pat vārīt vēl saldētā veidā, tieši no ledusskapja: šajā gadījumā ēdiena gatavošanai būs nepieciešams ilgāks laiks.

## 6. PADOMI UN IETEIKUMI

### 6.1 Skaņas normālas darbības laikā

Darbības laikā ir normālas šādas skaņas:

- Viegla burbuļojoša skaņa atskan no spirālēm, kad tiek sūkņēts dzesēšanas šķidrums;
- Viegla dūcoša un pulsējoša skaņa atskan no kompresora, kad tiek sūkņēts dzesēšanas šķidrums;
- Pēkšņa rīboša skaņa no ierīces iekšpuses, kuru izraisa termiskā izplešanās (dabisks fizisks fenomens, kas nav bīstams);
- Viegla klikšķinoša skaņa no temperatūras regulatora, kad kompresors ieslēdzas un izslēdzas.

### 6.2 Ieteikumi elektroenerģijas ietaupīšanā

- Neatveriet vai neatstājiet ierīces durvis atvērtas ilgāk nekā tas nepieciešams.

### 6.3 Ieteikumi produktu sasaldēšanai

Lai iegūtu optimālu sasaldēšanas rezultātu, lūk dažādi svarīgi ieteikumi:

- maksimālais pārtikas daudzums, ko var sasaldēt 24 stundu laikā, ir norādīts tehnisko datu plāksnītē;
- sasaldēšanas process ilgst 24 stundas, šajā laikā nedrīkst ievietot saldētavā citus produktus, kas jāsasaldē;
- sasaldējiet tikai augstākās kvalitātes, svaigus un rūpīgi notīrītus produktus;

- sagatavojiet produktus nelielās porcijās, lai paātrinātu sasaldēšanu un pēc tam izmantotu tikai nepieciešamo daudzumu;
- iesaiņojiet tos alumīnija folijā vai polietilēna maisiņos un pārbaudiet, vai iesaiņojumi ir gaisu necaurlaidīgi;
- nelaujiet svaigai, nesasaldētai pārtikai saskarties ar jau sasaldētiem produktiem, lai to temperatūra nepaaugstinātos;
- liesi produkti uzglabājas labāk nekā trekni produkti; sāls samazina pārtikas uzglabāšanas ilgumu;
- lietojot saldētas sulas uzreiz pēc izņemšanas no saldētavas, var rasties ādas apsaldējumi;
- lai atcerētos produktu sasaldēšanas laiku, ieteicams to pierakstīt uz katra individuālā iepakojuma.

### 6.4 Ieteikumi saldētu produktu uzglabāšanai

Lai panāktu šīs iekārtas labāko sniegumu, jums vajadzētu:

- pārbaudīt, vai tirdzniecībā pieejamie produkti tika pareizi uzglabāti;
- pēc iegādes ievietot saldētos produktus saldētavā iespējami īsākā laikā posmā;
- neatvērt vai neatstāt ledusskapja durvis atvērtas ilgāk nekā tas nepieciešams;
- tiklīdz produkti atkausēti, tie ātri bojājas un tos nedrīkst atkārtoti sasaldēt;
- nepārsniegt produktu ražotāja norādīto uzglabāšanas laiku.

## 7. KOPŠANA UN TĪRĪŠANA



### BRĪDINĀJUMS!

Skatiet sadaļu "Drošība".

## 7.1 Vispārīgie brīdinājumi



### UZMANĪBU!

Pirms apkopes veikšanas atvienojiet ierīci no elektrotīkla.



Šīs ierīces dzesēšanas bloks satur ogļūdeņradi, tādēļ apkopi un uzlādi var veikt tikai kvalificēti speciālisti.



Ierīces papildpiederumus un detaļas trauku mazgājamā mašīnā mazgāt nedrīkst.

## 7.2 Periodiska tīrīšana



### UZMANĪBU!

Neraujiet, nepārvietojiet vai nesabojājat ledusskapja caurules un/vai kabeļus.



### UZMANĪBU!

Rīkojieties uzmanīgi, lai nesabojātu dzesēšanas sistēmu.



### UZMANĪBU!

Pārvietojot ledusskapi, paceliet to aiz priekšējās malas, lai nesaskrāpētu grīdu.

Ierīce regulāri jātīra:

1. Tīriet iekšpusi un piederumus ar remdenu ūdeni un neitrālām ziepēm.
2. Regulāri pārbaudiet durvju blīvējumu un noīrieties to, lai uz tā nebūtu netīrumu.
3. Noskalojiet un rūpīgi nožāvējiet.
4. Ja tiem var piekļūt, tīriet ierīces aizmugurē esošo kondensatoru un kompresoru ar suku.  
Šī darbība uzlabos ierīces veiktspēju un samazinās elektroenerģijas patēriņu.

## 7.3 Saldētavas atkausēšana



### UZMANĪBU!

Neizmantojiet cietus skrāpjus ledus noīrīšanai no iztvaikotāja, jo šādi to var sabojāt. Nelietojiet ražotāja neieteiktas mehāniskas ierīces vai citus līdzekļus atkausēšanas procesa paātrināšanai. Atkausēšanas laikā temperatūra saldētās pārtikas iepakojumos paaugstinās, tas var sāisināt produktu derīguma laiku.



Lai uzkrātu pietiekamu aukstuma rezervi, 12 stundas pirms atkausēšanas iestatiet zemāku temperatūru.

Uz saldētavas plauktiem un ap augšējo nodalījumu vienmēr izveidojas sarmas kārtiņa.

Atkausējiet saldētavu, kad ledus biezums sasniedz aptuveni 3-5 mm.

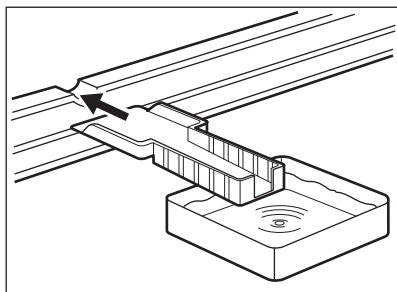
1. Izslēdziet ierīci vai atvienojiet to no elektrotīkla.
2. Izņemiet uzglabāto pārtiku, ietiniet to vairākos avīžu slāņos un novietojiet vēsā vietā.



### BRĪDINĀJUMS!

Nepieskarieties saldētajiem produktiem ar mitrām rokām. Jūsu rokas var piesalt pie ēdiena.

3. Atstājiet ierīces durvis atvērtas un attiecīgajā apakšpusē vietā ievietojiet plastmasas skrāpi, kā arī trauku atkausētā ūdens savākšanai.





Lai paātrinātu atkausēšanu, novietojiet saldētavas nodalījumā trauku ar siltu ūdeni. Papildus pirms atkausēšanas pabeigšanas izņemiet atkusušos ledus gabalus.

4. Kad atkausēšana ir pabeigta, rūpīgi nosusiniet ierīces iekšpusi un saglabājiet skrāpi nākamajām atkausēšanas reizēm.
5. Ieslēdziet ierīci.
6. Pagrieziet temperatūras regulatoru līdz pozīcijai "Pilna ielāde" un ļaujiet ierīcei darboties vismaz 8 stundas.
7. Tiklīdz nodziest sarkanais indikators, ievietojiet iepriekš izņemto pārtiku atpakaļ nodalījumos.
8. Noregulējiet temperatūras regulatoru atkarībā no uzglabātās pārtikas daudzuma.

1. Atvienojiet ierīci no elektrotīkla.
2. Izņemiet produktus.
3. Atkausējiet (ja nepieciešams) un iztīriet ierīci un notīriet visus piederumus.
4. Atstājiet durvis pusvīrus, lai nepieļautu nepatīkama aromāta veidošanos.



#### BRĪDINĀJUMS!

Ja ierīce tomēr paliek ieslēgta, palūdziet, lai kāds pārbauda saldētavu, neļaujot produktiem sabojāties elektroenerģijas padeves pārtraukuma gadījumā.

## 7.4 Ierīces ilgstoša neizmantošana

Ja ierīce netiek ilgstoši lietota, veiciet šādus piesardzības pasākumus:

## 8. PROBLĒMRISINĀŠANA



#### BRĪDINĀJUMS!

Skatiet sadaļu "Drošība".

### 8.1 Ko darīt, ja...

Problēma	Iespējamie iemesli	Risinājumi
Ierīce nedarbojas.	Ierīce ir izslēgta.	Ieslēdziet ierīci.
	Kontaktdakša nav pareizi pievienota elektrotīkla kontaktligzdai.	Pareizi ievietojiet kontaktdakšu kontaktligzdā.
	Elektrotīklā nav strāvas.	Pievienojiet elektrotīkla kontaktligzdai citu elektroierīci. Sazinieties ar kvalificētu elektriķi.
Ierīce darbojoties rada troksni.	Ierīce nav pareizi atbalstīta.	Pārbaudiet, vai ierīce stāv stabili.
Kompresors nepārtraukti darbojas.	Temperatūra ir iestafīta nepareizi.	Skatiet sadaļu "Lietošana".
	Vienlaikus sasaldēšanai ievietots liels sasaldējamo produktu daudzums.	Pagaidiet dažas stundas un pēc tam vēlreiz pārbaudiet temperatūru.

Problēma	Iespējamie iemesli	Risinājumi
	Istabas temperatūra ir pārāk augsta.	Skatiet klimata klases tabulu uz datu plāksnītes.
	Saldētavā ievietotie produkti ir par siltu.	Pirms produktu uzglabāšanas ļaujiet tiem atdzist līdz istabas temperatūrai.
	Durvis nav pareizi aizvērtas.	Skatiet sadaļu "Durvju aizvēšana".
Pārāk liels apsarmojums vai ledus kārtas.	Durvis nav aizvērtas pareizi vai blīvējums ir deformējies/netīrs.	Skatiet sadaļu "Durvju aizvēšana".
	Nav pareizi ievietots ūdens izplūdes noslēgs.	Ievietojiet ūdens izplūdes noslēgu pareizi.
	Pārtikas produkti nav pareizi iesaiņoti.	Iesaiņojiet pareizi pārtikas produktus.
	Temperatūra ir iestatīta nepareizi.	Skatiet sadaļu "Lietošana".
Durvis nav pareizi izfīdzinātas vai traucē ventilatora restēm.	Ierīce nav nolīmeņota.	Skatiet sadaļu „Līmeņošana”.
Temperatūra ierīcē ir pārāk zema/augsta.	Temperatūras regulators nav pareizi iestatīts.	Iestatiet augstāku/zemāku temperatūru.
	Durvis nav pareizi aizvērtas.	Skatiet sadaļu "Durvju aizvēšana".
	Pārtikas produktu temperatūra ir pārāk augsta.	Pirms ievietošanas ļaujiet pārtikas produktiem atdzist līdz istabas temperatūrai.
	Vienlaicīgi tiek uzglabāts pārāk daudz pārtikas produktu.	Glabājiet mazāk pārtikas produktu vienlaicīgi.
	Apsarmojuma kārtas biežums pārsniedz 4-5 mm.	Atkausējiet ierīci.
	Durvis tika atvērtas pārāk bieži.	Atveriet durvis tikai tad, ja tas ir nepieciešams.
	Ierīcē necirkulē aukstais gaiss.	Pārliecinieties, vai ierīcē notiek aukstā gaisa cirkulācija.



Ja šī informācija nepalīdz novērst problēmu, sazinieties ar tuvāko pilnvaroto servisa centru.

## 8.2 Durvju aizvēšana

1. Durvju blīvējuma tīrīšana.
2. Ja nepieciešams, noregulējiet durvis. Skatiet sadaļu "Uzstādīšana".

3. Ja nepieciešams, nomainiet durvju blīvējumu. Sazinieties ar pilnvaroto servisa centru.

## 9. UZSTĀDĪŠANA



**BRĪDINĀJUMS!**  
Skatiet sadaļu "Drošība".

### 9.1 Novietojums

Šī ierīce jāuzstāda sausā, labi vēdināmā telpā, kuras temperatūra atbilst ierīces tehnisko datu plāksnītē norādītajai klimatiskajai klasei:

Klimatiskā klase	Apkārtojās vides temperatūra
SN	no +10 °C līdz 32 °C
N	no +16 °C līdz 32 °C
ST	no +16 °C līdz 38 °C
T	no +16 °C līdz 43 °C

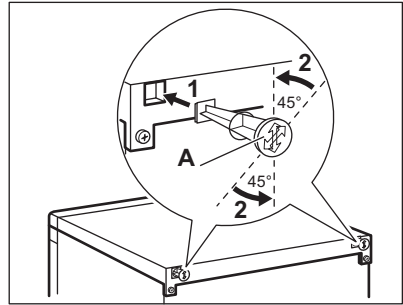


Ierīces izmantošana ārpus noteiktā temperatūras diapazona var radīt darbības problēmas dažiem modeļiem. Pareizu ierīces darbību var garantēt, izmantojot to tikai noteiktajā temperatūras diapazonā. Ja jums ir kādas šaubas par ierīces uzstādīšanas vietu, lūdzu, sazinieties ar pārdevēju, mūsu klientu apkalpošanas centru vai tuvāko pilnvaroto servisa centru.

### 9.2 Aizmugurējās starplikas

Maisiņā, kurā atrodas dokumentācija, atrodas arī divas starplikas, kas jāuzstāda attēlā parādītajā veidā.

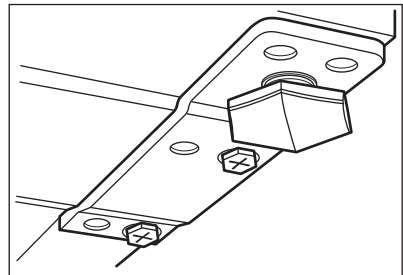
1. Ievietojiet starplikas atverēs. Pārļiecinieties, vai bultiņa (A) ir vērstā tā, kā parādīts attēlā.



2. Grieziet starplikas pretēji pulksteņa rādītāja virzienam par 45°, līdz tās nofiksējas.

### 9.3 Līmeņošana

Uzstādot ierīci, raugieties, lai tā būtu pareizi nolīmeņota. To var izdarīt ar divām regulējamām kājiņām, kas atrodas zem tās priekšpusē.



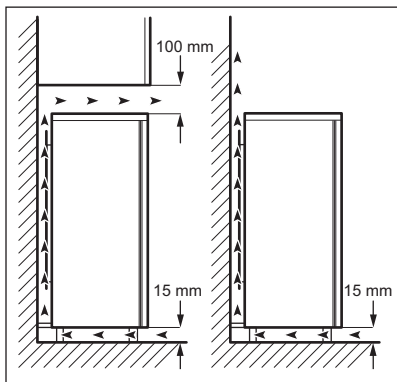
### 9.4 Novietojums



Jābūt nodrošinātai iespējai atvienot ierīci no elektrofikla; pēc ierīces uzstādīšanas jābūt iespējai ērti piekļūt kontaktdakšai.

Ierīce jāuzstāda pietiekamā attālumā no siltuma avotiem, piemēram, radiatoriem, boileriem, tiešiem saules stariem utt. Parūpējieties, lai korpusa aizmugurē varētu brīvi cirkulēt gaiss. Ja ierīce uzstādīta zem plaukta, kas piestiprināts

pie sienas, tad, lai nodrošinātu vislabāko sniegumu, minimālajam attālumam starp ierīces augšpusi un plauktu jābūt vismaz 100 mm. Tomēr vislabāk būtu ierīci neuzstādīt zem plauktiem, kas piestiprināti pie sienas. Precīzu līmeņojumu var nodrošināt, noregulējot vienu vai vairākas kājiņas ierīces apakšpusē.



## 9.5 Durvīņu vēršanās virziena maiņa



### BRĪDINĀJUMS!

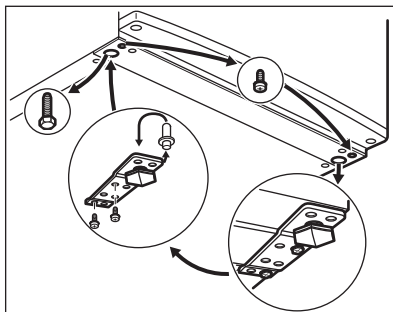
Pirms veikt jebkādas darbības atvienojiet ierīci no elektrotīkla.



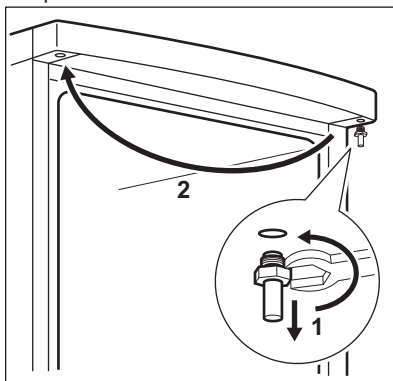
### UZMANĪBU!

Lai veiktu turpmāk minētās darbības, ieteicams izmantot otra cilvēka palīdzību, kurš varēs stingri pieturēt ierīces durvis.

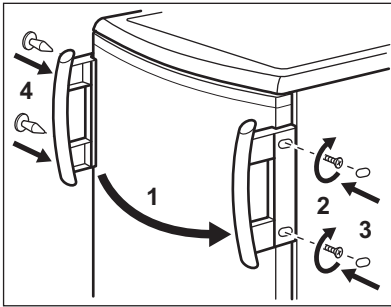
1. Uzmanīgi sasveriet ierīci uz aizmuguri, lai kompresors nepieskartos gīdai.
2. Noskrūvējiet abas regulējamās kājiņas.



3. Izskrūvējiet durvju apakšējās eņģes skrūves.
4. Noņemiet ierīces durvis, pavelkot tās nedaudz uz leju.
5. Atskrūvējiet ierīces durvju augšējās eņģes asi un pieskrūvējiet to pretējā pusē.



6. Uzstādiet ierīces durvis uz durvju augšējās eņģes ass.
7. Noņemiet apakšējo eņģi. Novietojiet asi bultiņas norādītajā virzienā.
8. Izskrūvējiet un ievietojiet skrūvi pretējā pusē.
9. Uzstādiat apakšējo eņģi pretējā pusē, nemainot durvju pozīciju.
10. Ieskrūvējiet skrūvi brīvajā vietā pretējā pusē un ieskrūvējiet abas regulējamās kājiņas.
11. Izskrūvējiet un ievietojiet rokturi pretējā pusē.



### UZMANĪBU!

Novietojiet nepieciešamajā stāvoklī, izlīmeņojiet ierīci, pagaidiet vismaz četras stundas, tad pieslēdziet to elektrotīklam.



Pārbaudiet vēlreiz, lai pārlicinātos, vai:

- visas skrūves ir pievilktas;
- magnētiskais blīvējums cieši saskaras ar ierīces korpusu;
- durvis atveras un aizveras pareizi.

Ja gaisa temperatūra ir zema (piemēram, ziemā), iespējams, ka blīvējums cieši nesaskarsies ar korpusu. Šādā gadījumā uzgaidiet, līdz blīvumija ieņem vajadzīgo stāvokli.

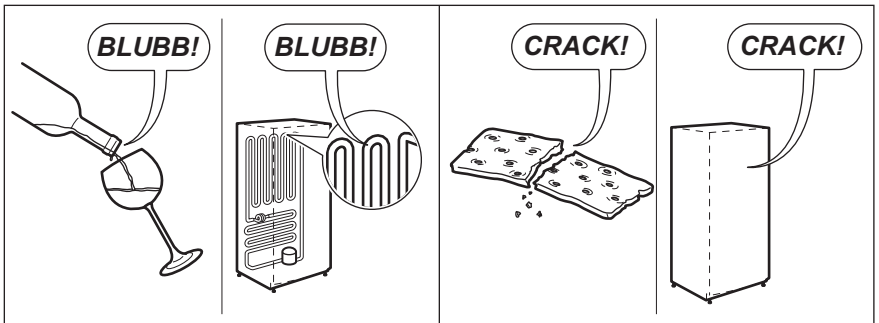
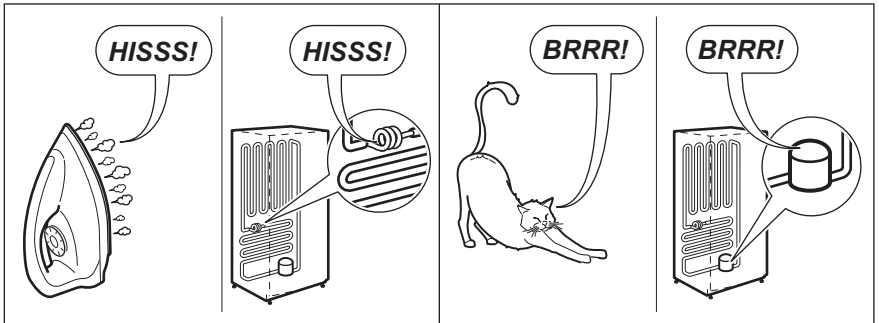
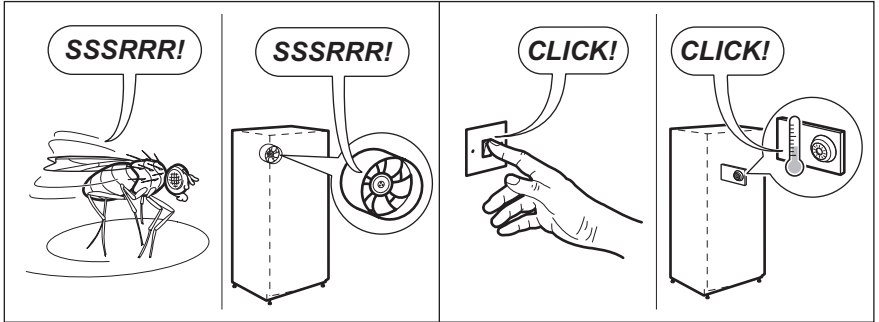
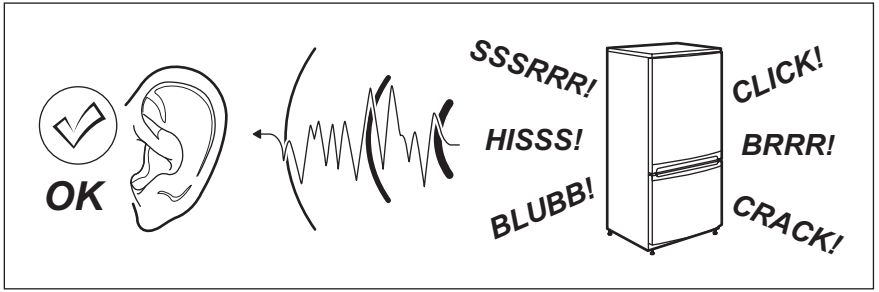
Ja nevēlaties veikt iepriekš minētās darbības, sazinieties ar tuvāko pilnvaroto servisa centru. Centra lietpratēji par papildu samaksu veiks durtiņu vēršanās virziena maiņu.

## 9.6 Elektrības padeves pieslēgšana

- Pirms ierīces pieslēgšanas elektrotīklam pārbaudiet, vai tehnisko datu plāksnītē minētie sprieguma un frekvences parametri atbilst mājas elektrotīkla parametriem.
- Ierīcei jābūt iezemētai. Lai nodrošinātu zemējumu, strāvas kabeļa kontaktspraudnis ir aprīkots ar papildu kontaktu. Ja mājas elektrotīkla kontaktligzda nav iezemēta, iepriekš pievienojiet ierīcei atsevišķu, spēkā esošiem noteikumiem atbilstošu zemējumu.
- Ražotājs neuzņemsies atbildību par sekām, kas būs radušās, neievērojot iepriekš minētos norādījumus.
- Ierīce atbilst EEK direktīvām. Direktīvas.

## 10. TROKŠŅI

Normālas darbības laikā var dzirdēt dažādas skaņas (kompresora, aukstumagēnta cirkulācijas).




# 11. TEHNISKĀ INFORMĀCIJA


## 11.1 Tehniskie dati

Augstums	mm	850
Platums	mm	550
Dziļums	mm	612
Uzglabāšanas ilgums elektroenerģijas piegādes pārtraukuma gadījumā	Stundas	22
Spriegums	Volti	230 - 240
Frekvence	Hz	50

Tehniskā informācija atrodas ierīces ārpusē vai iekšpusē izvietotajā elektroenerģijas datu plāksnītē.

# 12. APSVĒRUMI PAR VIDES AIZSARDZĪBU

Nododiet otrreizējai pārstrādei materiālus ar simbolu . Ievietojiet iepakojuma materiālus atbilstošajos konteineros to otrreizējai pārstrādei. Palīdziet aizsargāt apkārtējo vidi un cilvēku veselību, atkārtoti pārstrādājot elektrisko un elektronisko iekārtu atkritumus.

Neizmetiet ierīces, kas apzīmētas ar šo simbolu , kopā ar mājsaimniecības atkritumiem. Nododiet izstrādājumu vietējā otrreizējās pārstrādes punktā vai sazinieties ar vietējo pašvaldību.

## TURINYS

1. SAUGOS INFORMACIJA.....	33
2. SAUGOS INSTRUKCIJA.....	34
3. NAUDOJIMAS.....	36
4. NAUDOJANT PIRMAŲ KARTĄ.....	37
5. KASDIENIS NAUDOJIMAS.....	37
6. PATARIMAI.....	38
7. VALYMAS IR PRIEŽIŪRA.....	38
8. TRIKČIŲ ŠALINIMAS.....	40
9. ĮRENGIMAS.....	42
10. TRIUKŠMAS.....	44
11. TECHNINĖ INFORMACIJA.....	46

## MES GALVOJAME APIE JUS

Dėkojame, kad pirkote šį „Electrolux“ prietaisą. Jūs pasirinkote gaminį, kuris pasižymi dešimtmečių profesionalia patirtimi ir naujovėmis. Originalus ir stilingas, jis sukurtas galvojant apie jus. Taigi, kai tik naudojate jį, galite jaustis saugūs, žinodami, kad kiekvieną kartą pasieksite puikių rezultatų.

Sveiki atvykę į „Electrolux“ pasaulį!

Apsilankykite mūsų interneto svetainėje, kad:



Gautumėte naudojimo patarimų, brošiūrų, trikčių šalinimo, aptarnavimo informacijos:

**[www.electrolux.com](http://www.electrolux.com)**



Užregistruotumėte savo gaminį geresniam aptarnavimui:

**[www.registerelectrolux.com](http://www.registerelectrolux.com)**



Įsigytumėte priedų, vartojamųjų prekių ir originalių atsarginių dalių savo prietaisui:

**[www.electrolux.com/shop](http://www.electrolux.com/shop)**

## KLIENTŲ PRIEŽIŪRA IR APTARNAVIMAS

Rekomenduojame naudoti tik originalias atsargines dalis.

Kreipdamiesi į įgaliojantį aptarnavimo centrą, būtinai pateikite šią informaciją: modelis, PNC, serijos numeris.

Informacija yra nurodyta techninių duomenų plokštelėje.



Įspėjimas / atsargumo ir saugos informacija



Bendroji informacija ir patarimai



Aplinkosaugos informacija

Galimi pakeitimai.



## 1. ⚠ SAUGOS INFORMACIJA

Prieš įrengdami ir naudodami šį prietaisą, atidžiai perskaitykite pateiktą instrukciją. Gamintojas neatsako už sužalojimus ir žalą, patirtą dėl netinkamo prietaiso įrengimo ir naudojimo. Visada laikykite šią instrukciją šalia prietaiso, kad galėtumėte ja pasinaudoti vėliau.

### 1.1 Vaikų ir pažeidžiamų žmonių sauga

- Šį prietaisą galima naudoti vaikams nuo 8 metų amžiaus ir asmenims, turintiems psichinių, jutiminių arba protinių negalių arba patirties bei žinių trūkumo, jeigu jie yra prižiūrimi arba instruktuojami, kaip saugiai naudoti šį prietaisą, ir supranta atitinkamus pavojus.
- Neleiskite vaikams žaisti šiuo prietaisu.
- Neprižiūrimi vaikai negali atlikti valymo ir vartotojo priežiūros darbų.
- Visas pakavimo medžiagas laikykite vaikams nepasiekiamoje vietoje.

### 1.2 Bendrieji saugos reikalavimai

- Šis prietaisas skirtas tik naudojimui namų ūkyje; jį galima naudoti, pavyzdžiui:
  - kaimo sodybose, darbuotojų valgomuosiuose, pavyzdžiui, parduotuvėse, biuruose ir kitoje darbo aplinkoje;
  - viešbučiuose, moteliuose, svečių namuose ir kitose gyvenamosiose vietose.
- Pasirūpinkite, kad nebūtų užkimštos ventiliacinės angos, esančios prietaiso korpuse ar įmontuotoje konstrukcijoje.
- Norėdami paspartinti atitirpinimo procesą, nenaudokite jokių mechaninių prietaisų ar kitų priemonių, išskyrus gamintojo rekomenduojamas.
- Nepažeiskite šaltnešio grandinės.
- Nenaudokite jokių elektrinių prietaisų maisto produktų laikymo skyriuose, išskyrus tuos, kuriuos rekomenduoja gamintojas.

- Prietaisui valyti nenaudokite garų ir nepurškite vandeniu.
- Nuvalykite prietaisą drėgna, minkšta šluoste. Naudokite tik neutralius ploviklius. Nenaudokite šveičiamųjų produktų, šveitimo kempinių, tirpiklių arba metalinių grandyklių.
- Šiame prietaise nelaikykite sprogiųjų medžiagų, pavyzdžiui, aerosolinių talpyklių su degiomis varančiosiomis dujomis.
- Jei pažeidžiamas maitinimo laidas, jį leidžiama keisti tik gamintojui, jo įgaliotajam aptarnavimo centrui arba panašios kvalifikacijos asmenims – kitaip gali kilti pavojus.

## 2. SAUGOS INSTRUKCIJA

### 2.1 Įrengimas



#### **ĮSPĖJIMAS!**

Šį prietaisą įrengti privalo tik kvalifikuotas asmuo.

- Nuimkite visas pakavimo medžiagas.
- Neįrenkite ir nenaudokite sugadinto prietaiso.
- Vadovaukitės su prietaisu pateikta naudojimo instrukcija.
- Prietaisas yra sunkus: jį perkeldami, visada būkite atsargūs. Visuomet mūvėkite apsaugines pirštines.
- Prietaisą statykite taip, kad aplink jį galėtų cirkuliuoti oras.
- Palaukite bent 4 valandas prieš jungdami prietaisą į elektros tinklą. Per tą laiką alyva sutekės atgal į kompresorių.
- Neįrenkite prietaiso šalia radiatorių, viryklių, orkaičių arba kaitlenčių.
- Šio prietaiso galinė pusė privalo būti atremta į sieną.
- Neįrenkite prietaiso tiesioginiais saulės spinduliais apšviestoje vietoje.
- Neįrenkite šio prietaiso ten, kur yra daug drėgmės arba šalta, pavyzdžiui, priestatuose, garažuose ar vyno rūsiuose.
- Kai prietaisą perkeliate, jį kelkite už priekinio krašto, kad nesubraižytumėte grindų.

### 2.2 Elektros prijungimas



#### **ĮSPĖJIMAS!**

Gaisro ir elektros smūgio pavojus.

- Šis prietaisas turi būti įžemintas.
- Patikrinkite, ar elektros duomenys, nurodyti techninių duomenų lentelėje, atitinka jūsų elektros tinklo duomenis. Jeigu ne, kreipkitės į elektriką.
- Visada naudokite taisyklingai įrengtą įžemintą elektros lizdą.
- Nenaudokite daugiakanalių kištukų, jungiklių ir ilginimo laidų.
- Būkite atsargūs, kad nesugadintumėte elektrinių dalių (pvz., elektros kištuko, maitinimo kabelio, kompresoriaus). Iškvieskite įgaliotąjį techninio aptarnavimo centro atstovą arba elektriką, kad pakeistų elektrines dalis.
- Maitinimo kabelis privalo būti žemiau elektros kištuko lygio.
- Elektros kištuką į tinklo lizdą junkite tik tuomet, kai visiškai pabaigsite įrengimą. Įsitinkinkite, kad įrengus prietaisą elektros laido kištuką būtų lengva pasiekti.
- Norėdami išjungti prietaisą, netraukite už elektros laido. Visada traukite paėmę už elektros kištuko.

## 2.3 Naudojimas



### ĮSPĖJIMAS!

Pavojus susižaloti, nudegti, gauti elektros smūgį arba sukelti gaisrą.

- Nekeiskite šio prietaiso techninių savybių.
- Nedėkite į prietaisą elektrinių prietaisų (pvz., ledų gaminimo aparatų), nebent gamintojas būtų nurodęs, kad juos naudoti prietaise galima.
- Būkite atsargūs, kad nepažeistumėte šaltnešio grandinės. Joje yra izobutano (R600a) – tai gamtinės dujos, kurios visiškai nedaro žalos aplinkai. Šios dujos lengvai užsiliepsnoja.
- Jeigu šaltnešio grandinė būtų pažeista, patalpoje nedėkite liepsnos ir saugokite prietaisą nuo uždegimo šaltinių. Gerai išvėdinkite patalpą.
- Prie plastikinių prietaiso dalių neturi liestis jokie įkaitę daiktai.
- Nelaikykite šaldiklio skyriuje jokių gaivinančių gėrimų. Kitaip gėrimo indas bus veikiamas slėgio.
- Prietaise nelaikykite degių dujų ir skysčių.
- Šalia prietaiso, į prietaisą arba ant jo nedėkite degių produktų arba degiais produktais sudrėkintų daiktų.
- Nelieskite kompresoriaus arba kondensatoriaus. Jie būna karšti.
- Jei jūsų rankos šlapios arba drėgnos, neimkite ir nelieskite jokių produktų iš šaldiklio kameros.
- Neužšaldykite atšildyto maisto pakartotinai.
- Vadovaukitės ant šaldytų maisto produktų pakuočių pateiktais laikymo nurodymais.

## 2.4 Valymas ir priežiūra



### ĮSPĖJIMAS!

Galite susižeisti arba sugadinti prietaisą.

- Prieš atlikdami priežiūros darbus, išjunkite prietaisą ir ištraukite maitinimo laido kištuką iš elektros tinklo lizdo.
- Šio prietaiso aušinamajame įtaise yra angliavandenilio. Prietaiso techninės priežiūros ir užpildymo darbus privaloma atlikti tik kvalifikuotas asmuo.
- Reguliariai tikrinkite prietaiso vandens išleidimo kanalą ir, jeigu reikia, išvalykite jį. Jei išleidimo kanalas užsikimš, tirpsmo vanduo kaupsis prietaiso apačioje.

## 2.5 Seno prietaiso išmetimas



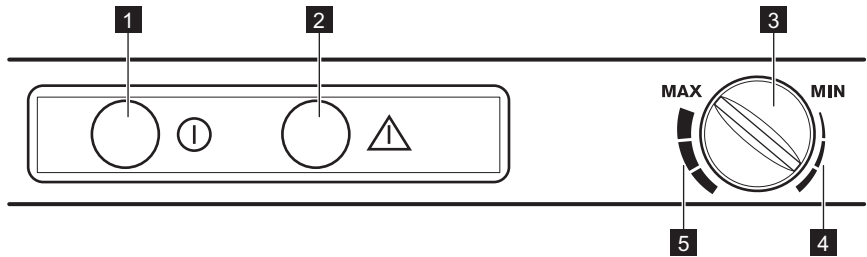
### ĮSPĖJIMAS!

Pavojus susižeisti arba uždusti.

- Ištraukite maitinimo laido kištuką iš maitinimo tinklo lizdo.
- Nupjaukite elektros laidą ir išmeskite jį.
- Išimkite dureles, kad vaikai ir gyvūnai neužsidarytų prietaiso viduje.
- Šio prietaiso šaltnešio grandinė ir izoliacinės medžiagos neardo ozono sluoksnio.
- Izoliaciniame porolone yra degių dujų. Norėdami sužinoti, kaip tinkamai išmesti seną prietaisą, susisiekite su atitinkama savivaldybės įstaiga.
- Nepažeiskite aušinimo įtaiso, esančio šalia šilumokačio.

## 3. NAUDOJIMAS

### 3.1 Valdymo skydelis



- |  |   |
|--|---|
| <p><b>1</b> Žalia indikatoriaus lemputė</p> <p><b>2</b> Raudona indikatoriaus lemputė</p> <p><b>3</b> Temperatūros reguliatorius</p> | <p><b>4</b> Pusiau prikrauta padėtis</p> <p><b>5</b> Visiškai prikrauta padėtis</p> |
|--|---|

### 3.2 Įjungimas

Sumontavę prietaisą, leiskite jam pastovėti stačiam 4 valandas.

Įkiškite kištuką į sieninį elektros tinklo lizdą.

1. Užsidegs žalia indikatoriaus lemputė ir ji švies tol, kol prietaisą išjungsitė.
2. Prieš dėdami į vidų maistą, palikite prietaisą veikti 8 valandas, kad būtų pasiekta tinkama temperatūra. Raudona indikatoriaus lemputė šviečia tol, kol pasiekama reikiama temperatūra.
3. Prietaisui pasiekus nustatytą temperatūrą (raudona indikatoriaus lemputė užgęsta), sureguliuokite temperatūros reguliatorių pagal laikomo maisto kiekį.



Prietaisą paleidus, po kelių valandų raudona indikatoriaus lemputė užges – tai reiškia, kad pasiekta reikiama, parinktą nuostatą atitinkanti temperatūra; jei ji nešviečia, tai reiškia, kad prietaisas veikia gerai. Ji užsidega, jei prietaise temperatūra tampa pernelyg aukšta, pavyzdžiui, po to, kai buvo atidarytos prietaiso durelės arba į kamerą įdėjus maisto produktus, tačiau temperatūrai nukritus iki reikiamo produktų saugojimo lygio, ši lemputė užgęsta.

### 3.3 Išjungimas

1. Norėdami išjungti prietaisą, ištraukite maitinimo laido kištuką iš elektros lizdo.
2. Norėdami atjungti prietaiso maitinimą, iš elektros lizdo ištraukite elektros kištuką.

### 3.4 Temperatūros reguliavimas

Temperatūra prietaise reguliuojama valdymo skydelyje esančiu temperatūros reguliatoriumi.

Norėdami naudoti prietaisą, atlikite šiuos veiksmus:

- norėdami nustatyti mažiausią šaldymą, temperatūros reguliatorių sukite MIN kryptimi;
- norėdami nustatyti didžiausią šaldymą, temperatūros reguliatorių sukite MAX kryptimi.



Jeigu šaldomas mažesnis maisto kiekis, tinkamiausia yra pusiau prikrauto šaldiklio nuostata. Jeigu šaldoma daug maisto, tinkamiausia yra visiškai prikrauto šaldiklio nuostata.



#### **PERSPĖJIMAS!**

Ant prietaiso viršaus nedėkite sunkių ir karštų daiktų, kad jo nesugadintumėte.

## 4. NAUDOJANT PIRMĄ KARTĄ

### 4.1 Vidaus valymas

Prieš naudodami prietaisą pirmą kartą, drungnu vandeniu ir nedideliu kiekiu neutralaus muilo nuplaukite prietaiso vidų ir visas vidines dalis – taip pašalinsite naujam prietaisui būdingą kvapą; paskui gerai nusauskinkite.



#### **PERSPĖJIMAS!**

Nenaudokite valomųjų priemonių ar šveičiamųjų miltelių, nes jie pažeis dangą.

## 5. KASDIENIS NAUDOJIMAS



#### **ĮSPĖJIMAS!**

Žr. saugos skyrius.

### 5.1 Šviežių maisto produktų užšaldymas

Šaldymo (viršutinėje) srityje galima užšaldyti šviežius maisto produktus ir saugoti užšaldytus arba ilgiau užšaldžius laikyti ilgą laiką.

Norėdami užšaldyti šviežią maistą, įdėkite jį į šaldymo (viršutinį) skyrių ir palikite ten 24 valandoms.

Perkelkite užšaldytą maistą į laikymo (apatinius) skyrius, kad būtų vietos kitiems užšaldomiems produktams.

Didžiausias maisto kiekis, kurį galima užšaldyti per 24 valandas, nurodytas **duomenų lentelėje** – prietaiso viduje esančioje plokštelėje.

Užšaldymas trunka 24 valandas: tuo metu į šaldiklį negalima dėti daugiau produktų.

### 5.2 Užšaldytų produktų laikymas

Kai prietaisą įjungiate pirmą kartą arba jei jo ilgai nenaudojote, prieš dėdami produktus į šį skyrių leiskite prietaisui veikti mažiausiai 8 valandas esant didžiausiai nuostatai.



Atsitiktinio atitirpimo atveju, pavyzdžiui, išsijungus elektros maitinimui, jei maitinimo nebuvo ilgiau, negu duomenų lentelės eilutėje „Produktų išsilaikymo trukmė“ nurodyta trukmė, atitirpusius produktus reikia nedelsiant suvartoti arba iš karto išvirti / iškepti ir užšaldyti pakartotinai (ataušinus).

### 5.3 Atšildymas

Visiškai užšaldytus arba užšaldytus maisto produktus prieš juos naudojant galima atitirpinti šaldytuvo skyriuje arba kambario temperatūroje – tai priklauso nuo to, kiek laiko galite skirti šiam darbui.

## 6. PATARIMAI

### 6.1 Normalaus veikimo garsai

Šie garsai girdėti yra normalu prietaisui veikiant:

- silpnas gurguliavimas ir burbuliavimas iš gyvatukų, kai pumpuojamas šaltnešis.
- Dūzgimas ir pulsuojančias garsas iš kompresoriaus, kai pumpuojamas šaltnešis.
- Staigus traškesys prietaiso viduje dėl terminio plėtimosi (natūralus ir nepavojingas fizikinis reiškinys).
- Silpnas spragsėjimas iš temperatūros regulatoriaus, kai įsijungia ar išsijungia kompresorius.

### 6.2 Patarimai, kaip taupyti energiją

- Neatidarinėkite dažnai durelių, nepalikite jų atvirų ilgiau, negu yra būtina.

### 6.3 Užšaldymo patarimai

Norėdami kuo tinkamiau užšaldyti maisto produktus, vadovaukitės šiais svarbiais patarimais:

- didžiausias leistinas maisto produktų, kuriuos galima užšaldyti per 24 valandas, kiekis nurodytas techninių duomenų lentelėje;
- užšaldymo procesas trunka 24 valandas; šiuo laikotarpiu negalima dėti daugiau užšaldymui skirtų maisto;
- užšaldykite tik aukščiausios kokybės, šviežius ir gerai išdorotus arba nuvalytus maisto produktus;

Mažus užšaldytus maisto produkto gabalėlius galima gaminti iškart juos išėmus iš šaldiklio: tačiau jų gaminimas užtruks ilgiau.

- sudėkite maistą nedidelėmis porcijomis, kad jos greitai užšaltų ir kad vėliau galėtumėte atitirpinti tik reikiamą kiekį produktų;
- maisto produktus sandariai įvyniokite į aliuminio foliją arba polietilena;
- švieži maisto produktai neturi liestis su užšaldytais maisto produktais, kad nepakiltų pastarųjų temperatūra;
- liesus maisto produktus šaldiklyje galima laikyti tinkamiau ir ilgiau; sūdytų produktų laikymo trukmė yra trumpesnė;
- nevalgykite vaisinių ledų vos išėmę iš šaldiklio: galite patirti nušalimus;
- patartina ant kiekvieno paketo nurodyti užšaldymo datą, kad žinotumėte laikymo trukmę.

### 6.4 Užšaldyto maisto laikymo patarimai

Norėdami kuo geriau panaudoti prietaisą, turite:

- įsitikinti, ar pramoniniu būdu užšaldyti maisto produktai buvo tinkamai laikomi parduotuvėje;
- pasirūpinti, kad užšaldyti maisto produktai iš parduotuvės į šaldiklį patektų per kuo trumpesnę laiką;
- neatidarinėti dažnai durelių, nepalikti jų atvirų ilgiau, negu būtina;
- atitirpdyti maisto produktai greitai genda; juos pakartotinai užšaldyti draudžiama;
- neviršyti maisto produktų gamintojo nurodyto laikymo trukmės.

## 7. VALYMAS IR PRIEŽIŪRA



### ĮSPĖJIMAS!

Žr. saugos skyrius.

## 7.1 Bendri įspėjimai



### PERSPĖJIMAS!

Prieš atlikdami techninę priežiūrą, ištraukite prietaiso kištuką.



Šio prietaiso šaldymo bloke yra angliavandenilių, todėl techninės priežiūros ir pakartotinio užpildymo darbus privalo atlikti tik įgaliotieji specialistai.



Prietaiso priedų ir dalių negalima plauti indaplovėje.

## 7.2 Reguliarus valymas



### PERSPĖJIMAS!

Netraukite, nejudinkite ir nepažeiskite jokių korpuso viduje esančių vamzdelių ir (arba) kabelių.



### PERSPĖJIMAS!

Būkite atsargūs, kad nepažeistumėte aušinimo sistemos.



### PERSPĖJIMAS!

Kai šaldytuvą perkeliate, jį kelkite už priekinio krašto, kad nesubraižytumėte grindų.

Prietaisą būtina reguliariai valyti:

1. Vidų ir priedus valykite šilto vandens ir neutralaus muilo tirpalu.
2. Reguliariai tikrinkite durelių tarpiklius ir juos nuvalykite, kad jie būtų švarūs ir be jokių nešvarumų.
3. Nuplaukite ir gerai nusausinkite.
4. Jeigu pasiekiamo, prietaiso gale esantį kondensatorių ir kompresorių valykite šepetėliu. Tokiu būdu pagerinsite prietaiso veikimą, bus mažiau sunaudojama elektros energijos.

## 7.3 Šaldiklio atitirpdymas



### PERSPĖJIMAS!

Nenaudokite metalinių įrankių šerkšniui grandyti nuo garintuvo, nes galite jį pažeisti. Norėdami paspartinti atitirpinimo procesą, nenaudokite jokių mechaninių ar dirbtinių priemonių, išskyrus gamintojo rekomenduojamas. Dėl atitirpinimo metu pakilusios užšaldytų maisto produktų temperatūros, gali sutrumpėti jų galiojimo laikas.



Maždaug 12 valandų prieš atitirpinimą nustatykite žemesnę temperatūrą, kad susikauptų pakankamai šalčio atsargų prietaiso veikimui nutraukti.

Ant šaldiklio lentynų ir aplink viršutinį skyrių visada susidaro šiek tiek šerkšno.

Atitirpdykite šaldiklį, kai šerkšno sluoksnio storis yra 3–5 mm.

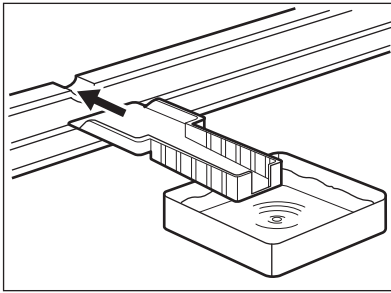
1. Išjunkite prietaisą ir ištraukite jo kištuką iš sieninio elektros lizdo.
2. Išimkite laikomus maisto produktus, suvyniokite juos į kelis laikraščio sluoksnius ir padėkite vėsioje vietoje.



### ĮSPĖJIMAS!

Nelieskite užšaldytų maisto produktų drėgnomis rankomis. Rankos gali prišalti prie maisto produktų.

3. Dureles palikite atidarytas ir tam tikroje vietoje apačioje (viduryje) įstatykite plastikinį grandiklį, o po juo pastatykite indą atitirpdymo vandeniui surinkti.



Norėdami pagreitinti atitirpymą, į šaldiklio kamerą įdėkite puodą su šiltu vandeniu. Taip pat išimkite atitirpinimo metu atlūžusius ledo gabalus.

4. Pasibaigus atitirpinimui, kruopščiai nusausinkite vidinius paviršius, o grandyklę padėkite, kad galėtumėte ją panaudoti vėliau.
5. Įjunkite prietaisą.
6. Pasukite temperatūros reguliatorių į visiškai prikrauto šaldiklio padėtį ir palikite veikti bent 8 valandas.
7. Užgesus raudonai indikatoriaus lemputei, atgal į skyrius sudėkite pirmiau išimtus maisto produktus.

8. Sureguliuokite temperatūros reguliatorių pagal laikomo maisto kiekį.

## 7.4 Laikotarpiai, kai prietaisas nenaudojamas

Jeigu prietaisas ilgą laiką nebus naudojamas, atlikite tokius veiksmus:

1. Prietaisą atjunkite nuo elektros tinklo.
2. Išimkite visus maisto produktus.
3. Atitirpinkite (jeigu reikia) ir nuvalykite prietaisą ir visus jo priedus.
4. Dureles palikite atidarytas, kad nesikauptų nemalonūs kvapai.



### ĮSPĖJIMAS!

Jeigu šaldytuvą paliksite įjungtą, ko nors paprašykite, kad kartkartėmis patikrintų, ar dėl elektros maitinimo pertrūkio negenda jame laikomi maisto produktai.

## 8. TRIKČIŲ ŠALINIMAS



### ĮSPĖJIMAS!

Žr. saugos skyrius.

### 8.1 Ką daryti, jeigu..

Problema	Galima priežastis	Sprendimas
Prietaisas neveikia.	Prietaisas yra išjungtas.	Įjunkite prietaisą.
	Maitinimo laido kištukas netinkamai įjungtas į elektros tinklo lizdą.	Tinkamai įkiškite kištuką į maitinimo tinklo lizdą.
	Maitinimo tinklo lizde nėra įtampos.	Įjunkite į maitinimo tinklo lizdą kitą elektros prietaisą. Kreipkitės į kvalifikuotą elektriką.
Prietaisas veikia triukšmingai.	Prietaisas netinkamai pastatytas.	Patikrinkite, ar prietaisas stabiliai stovi.
Kompresorius veikia be perstojo.	Netinkamai nustatyta temperatūra.	Skaitykite skyrių „Naudojimas“.



<b>Problema</b>	<b>Galima priežastis</b>	<b>Sprendimas</b>
	Vienu metu įdėta pernelyg daug maisto produktų, kuriuos reikia užšaldyti.	Palaukite kelias valandas ir dar kartą patikrinkite temperatūrą.
	Per aukštą patalpos temperatūra.	Žr. klimato klasių schemą techninių duomenų plokštelėje.
	Į prietaisą įdėti maisto produktai pernelyg šalti.	Prieš dėdami maisto produktus į prietaisą, palaukite, kol jie atvės iki kambario temperatūros.
	Netinkamai uždarytos durelės.	Žr. skyrių „Durelių uždarymas“.
Susiformuoja pernelyg daug šerkšno ir ledo.	Durelės netinkamai uždarytos arba deformuotas / nešvarus tarpiklis.	Žr. skyrių „Durelių uždarymas“.
	Netaisyklingai įstatytas vandens nutekėjimo kamštis.	Taisyklingai įstatykite vandens nutekėjimo kamštį.
	Maisto produktai netinkamai suvynioti.	Geriau suvyniokite maisto produktus.
	Netinkamai nustatyta temperatūra.	Skaitykite skyrių „Naudojimas“.
Durelės netinkamai išlygintos arba trukdo ventilacijos grotelėms.	Prietaisas netinkamai išlygintas.	Skaitykite skyrių „Išlyginimas“.
Temperatūra prietaise per žema / per aukšta.	Nustatyta netinkama temperatūra.	Nustatykite aukštesnę arba žemesnę temperatūrą.
	Netinkamai uždarytos durelės.	Žr. skyrių „Durelių uždarymas“.
	Maisto produktų temperatūra per aukšta.	Prieš sudėdami maisto produktus, juos atvėsinkite iki kambario temperatūros.
	Vienu metu laikoma daug maisto produktų.	Vienu metu sudėkite mažiau maisto produktų.
	Šerkšno storis yra daugiau nei 4–5 mm.	Atitirpinkite prietaisą.
	Dažnai atidarinėjamos durelės.	Dureles atidarykite tik jei reikia.
	Prietaise nevyksta šalto oro cirkuliacija.	Pasirūpinkite, kad prietaise vyktų šalto oro cirkuliacija.



Jei patarimas nepadėjo išspręsti problemos, kreipkitės į artimiausią įgaliotą aptarnavimo centrą.

## 8.2 Durelių uždarymas

1. Nuvalykite durelių sandarinimo tarpiklius.

## 9. ĮRENGIMAS



### ĮSPĖJIMAS!

Žr. saugos skyrius.

### 9.1 Padėties parinkimas

Prietaisą įrenkite sausoje, gerai vėdinamoje vietoje, kurioje aplinkos temperatūra atitiktų klimato klasę, nurodytą prietaiso duomenų lentelėje:

Klimato klasė	Aplinkos oro temperatūra
SN	10–32 °C
N	16–32 °C
ST	16–38 °C
T	16–43 °C



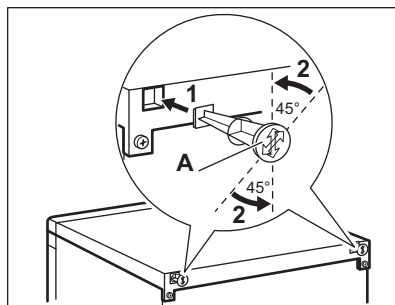
Viršijus nustatytas ribas, kai kurių rūšių modeliuose gali būti veikimo sutrikimų. Tinkamas veikimas garantuojamas tik tuo atveju, jeigu nebus viršytos nustatytos temperatūros ribos. Kilus abejonių dėl to, kur įrengti prietaisą, kreipkitės į pardavėją, mūsų klientų aptarnavimo tarnybą arba artimiausią įgaliotąjį techninės priežiūros centrą.

### 9.2 Galinės dalies tarpikliai

Dokumentų krepšyje rasite du kaiščius, kuriuos reikia užkišti taip, kaip parodyta paveikslėlyje.

1. Į angas įstatykite tarpiklius. Patikrinkite, ar rodyklė (A) yra nukreipta kaip parodyta paveikslėlyje.

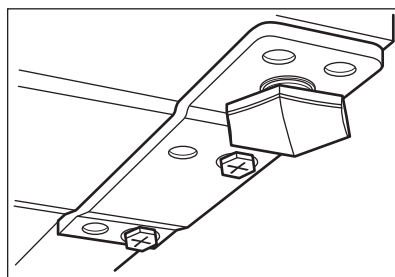
2. Jei reikia, sureguliuokite dureles. Skaitykite „Įrengimas“.
3. Jei reikia, pakeiskite pažeistus durelių tarpiklius. Kreipkitės į įgaliotąjį aptarnavimo centrą.



2. Tarpiklius pasukite 45° kampu prieš laikrodžio rodyklę, kad jie užsifikuotų savo vietoje.

### 9.3 Išlyginimas

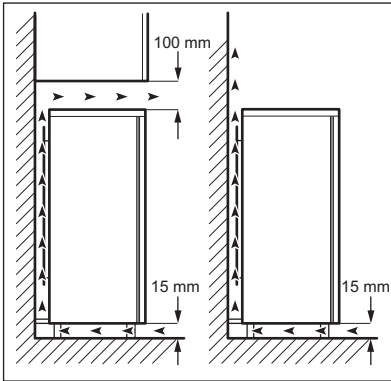
Prietaisas turi stovėti lygiai. Tai padaryti galima pareguliuavus dvi priekinėje dugno dalyje esančias reguliuojamo aukščio kojeles.



## 9.4 Kur statyti prietaisą

- i** Prietaisas turi būti pastatytas taip, kad jį būtų galima išjungti iš maitinimo tinklo; pastačius prietaisą, jo kištukas turi būti lengvai pasiekiamas.

Prietaisas turi būti įrengtas atokiai nuo šilumos šaltinių, pvz., radiatorių, katilų ir tiesioginių saulės spindulių. Palikite pakankamai vietas orui laisvai cirkuliuoti aplink prietaiso galinę pusę. Norėdami, kad po pakabinama spintelė esantis prietaisas tinkamai veiktų, atstumas tarp prietaiso ir spintelės turi būti ne mažesnis nei 100 mm. Tačiau būtų geriausia, jei prietaisas nebūtų statomas po pakabinamomis, prie sienos tvirtinamomis spintelėmis. Prietaisas išlyginamas naudojant ties jo pagrindu esančias reguliuojamas kojeles.



## 9.5 Durelių atidarymo krypties keitimas

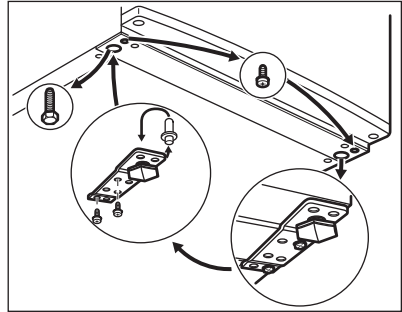
- !** **ĮSPĖJIMAS!** Prieš atlikdami bet kuriuos veiksmus, ištraukite kištuką iš elektros tinklo lizdo.



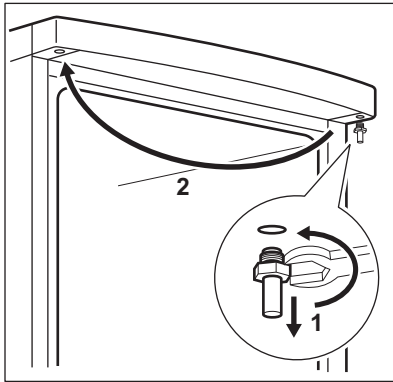
### PERSPĖJIMAS!

Norint atlikti toliau aprašytus veiksmus, patariame pasitelkti dar vieną asmenį, kuris atliekant darbus galėtų tvirtai laikyti prietaiso dureles.

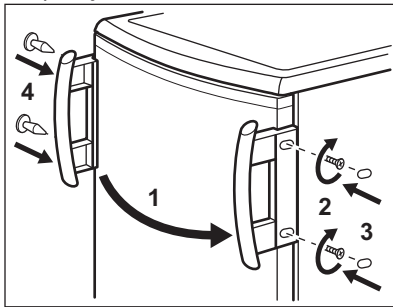
1. Prietaisą atsargiai palenkite atgal taip, kad kompresorius nelieštų grindų.
2. Atsukite abi reguliuojamas kojeles.



3. Atsukite apatinio durelių lanksto varžtus.
4. Išimkite prietaiso dureles, atsargiai patraukdami jas žemyn.
5. Išsukite prietaiso durelių viršutinio lanksto kaištį ir įsukite jį kitoje pusėje.



6. Prietaiso dureles uždėkite ant durelių viršutinio lanksto kaiščio.
7. Nuimkite apatinį lankstą. Uždėkite ant kaiščio rodyklės kryptimi.
8. Atsukite ir įsukite varžtą priešingoje pusėje.
9. Apatinį lankstą uždėkite priešingoje pusėje, nekeisdami durelių padėties.
10. Vieną varžtą įsukite į kitoje pusėje paliktą vietą; taip pat įsukite reguliuojamas kojeles (2 vnt.).
11. Išimkite ir įdėkite rankeną priešingoje pusėje.



#### **PERSPĖJIMAS!**

Pakoreguokite prietaiso padėtį, kad jis stovėtų nepasviręs, tuomet palaukite bent keturias valandas ir įjunkite kištuką į elektros tinklo lizdą.



Baigdami patikrinkite, ar:

- visi varžtai priveržti;
- magnetinė izoliacinė juosta prisitvirtinusi prie korpuso;
- durelės tinkamai atsidaro ir užsidaro.

Jeigu aplinkos temperatūra yra žema (pvz., žiemą), tarpiklis gali nevisiškai tikti korpusui. Tokiu atveju palaukite, kol tarpiklis prisitaikys.

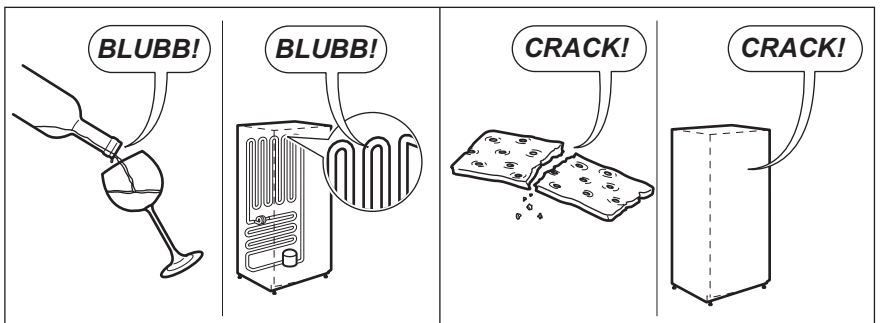
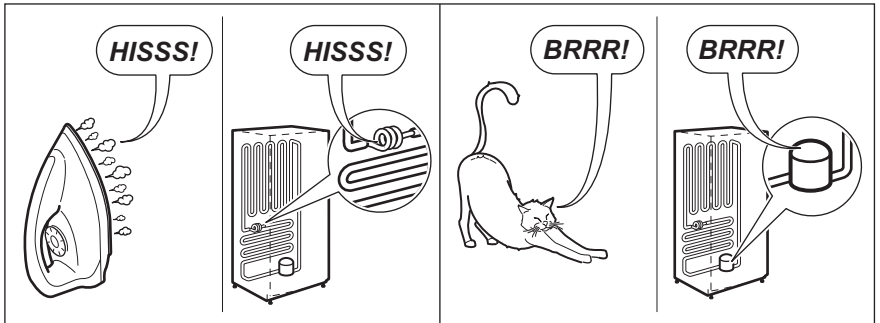
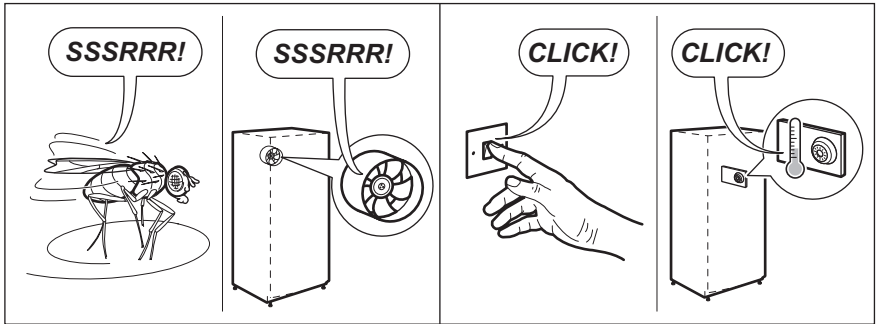
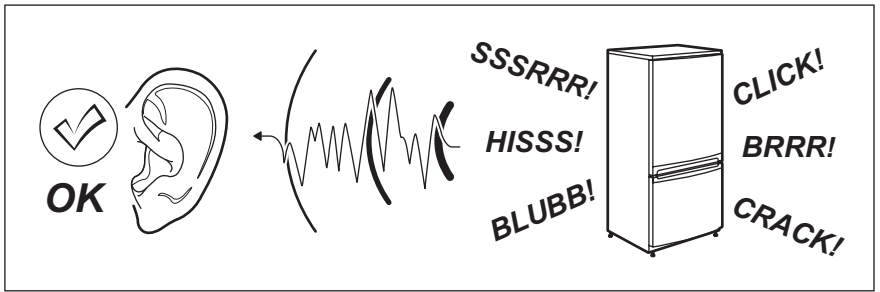
Jeigu nenorite patys atlikti nurodytų veiksmų, kreipkitės į artimiausią įgaliotąjį aptarnavimo centrą. Įgaliotasis aptarnavimo specialistas už mokestį pakeis durelių atidarymo kryptį.

## 9.6 Elektros prijungimas

- Prieš prijungdami prietaisą prie elektros tinklo, patikrinkite, ar duomenų lentelėje nurodyta įtampa ir dažnis atitinka maitinimo tinkle esančią įtampą ir dažnį.
- Šis prietaisas turi būti įžemintas. Šiam tikslui elektros maitinimo kabelio kištuke įrengtas kontaktas. Jei namų elektros tinklo lizdas neįžemintas, prietaisą prijunkite prie atskiro įžeminimo – paisykite galiojančių reglamentų ir pasitarkite su kvalifikuotu elektriku.
- Jei nesilaikoma pirmiau pateiktų saugos nurodymų, gamintojas neprisiima jokios atsakomybės.
- Šis prietaisas atitinka EEB direktyvas.

## 10. TRIUKŠMAS

Įprastai naudojant prietaisą gali būti girdimi tam tikri garsai (kompresoriaus veikimo, šaldomosios medžiagos cirkuliacijos).




## 11. TECHNINĖ INFORMACIJA


### 11.1 Techniniai duomenys

Aukštis	mm	850
Plotis	mm	550
Ilgis	mm	612
Saugus laikas dingus elektrai	Valandos	22
Įtampa	Voltai	230–240
Dažnis	Hz	50

Techninė informacija pateikta duomenų lentelėje, kuri yra ant prietaiso išorinės ar vidinės pusės, ir energijos plokštelėje.

## 12. APLINKOS APSAUGA

Atiduokite perdirbti medžiagas, pažymėtas šiuo ženklu . Išmeskite pakuotę į atitinkamą atliekų surinkimo konteinerį, kad ji būtų perdirbta. Padėkite saugoti aplinką bei žmonių sveikatą ir surinkti bei perdirbti elektros ir elektronikos prietaisų atliekas.

Neišmeskite šiuo ženklu  pažymėtų prietaisų kartu su kitomis buitinėmis atliekomis. Atiduokite šį gaminį į vietos atliekų surinkimo punktą arba susisiekite su vietos savivaldybe dėl papildomos informacijos.



[www.electrolux.com/shop](http://www.electrolux.com/shop)



212001097-A-062015