

Cienītais pircēj

Pateicamies par to, ka izvēlējāties Ariete ražoto Briciola putekļsūcēju – jauno, inteligēnto robotu-putekļsūcēju, kas strādā patstāvīgi, tīrot grīdas jūsu telpās.

Briciola putekļsūcējs spēj likvidēt netīrumus no grīdas, pateicoties sūkšanas motoram un rotējošām sānu birstēm, kas nozīmē, ka tas var iztīrīt kā stūros, tā arī zem mēbelēm un gar grīdlīstēm.

Briciola putekļsūcējs spēj pilnībā nosegt tīrāmo platību, tīrot ar apļveida, perimetra un lineārām kustībām, un to var izmantot uz jebkura veida grīdas seguma: parketa, flīzēm, vinila grīdas seguma, linoleja, grīdsegām un paklājiem.

Pateicoties īpašajiem sensoriem, Briciola putekļsūcējs

- izvairās vai apiet šķēršļus
- nesaduras ar mēbelēm
- nekrīt lejup pa trepēm
- atpazīst uz grīdas esošo netīrumu daudzumu un automātiski atbilstoši tam noregulē sūkšanas līmeni

Netīrumi tiek savākti tvertnē, kuru var viegli izņemt, lai iztukšotu, un kura ir aprīkota ar Hepa filtru, lai savāktu smalkus putekļus, putekšņus, dzīvnieku spalvas un mikrodaļiņas.


Kluss un videi draudzīgs, Briciola putekļsūcējs spēj arī pats sevi uzlādēt, izmantojot automātisko uzlādes staciju, un to var arī ieprogrammēt, lai tīrīšanu veiktu noteiktos dienas laikos.

Pavisam īsā laikā Briciola putekļsūcējs kļūs par nozīmīgu ģimenes locekli – tādu, kurš ļaus jums nodarboties ar citām lietām.

SVARĪGI DROŠĪBAS PASĀKUMI

LIZLASIET ŠO PAMĀCĪBU PIRMS LIETOŠANAS. SAGLABĀJIET ŠO PAMĀCĪBU.

Šī ierīce atbilst direktīvu 2006/95/EK un EMS 2004/108/EK nosacījumiem.

 Lai pareizi utilizētu šo izstrādājumu atbilstoši Eiropas Direktīvas 2009/96/CE prasībām, lūdzam skatīt un izlasīt šim izstrādājumam pievienoto informācijas lapu.

RISKS BĒRNIEM

1. Šo ierīci nedrīkst lietot cilvēki (tai skaitā bērni) ar ierobežotām fiziskām vai garīgām spējām vai cilvēki, kuriem nav attiecīgas pieredzes vai zināšanu par ierīci, izņemot, ja tos rūpīgi uzrauga vai atbilstoši apmāca ierīces lietošanā persona, kas atbildīga par viņu drošību.
2. Pārliedzinieties, ka bērni nevar spēlēties ar ierīci.
3. Neļaujiet vadam nokarāties vietās, kur to var satvert bērni.
4. Informējiet ikvienu mājās esošo personu, ka Briciola putekļsūcējs strādā. Ir jāuzmanās, ja mājā atrodas mazi bērni un dzīvnieki.
5. Ja izlemsiet utilizēt ierīci, ir ieteicams to padarīt nelietojamu, nogriežot strāvas vadu. Tāpat arī ir ieteicams padarīt nekaitīgas jebkuras detaļas, kuras varētu būt bīstamas, it īpaši bērniem, kuri var spēlēties ar ierīci vai tās detaļām.
6. Nedrīkst atstāt iepakojumu bērniem pieejamās vietā, jo tas var būt bīstami.

ELEKTRĪBAS RISKS

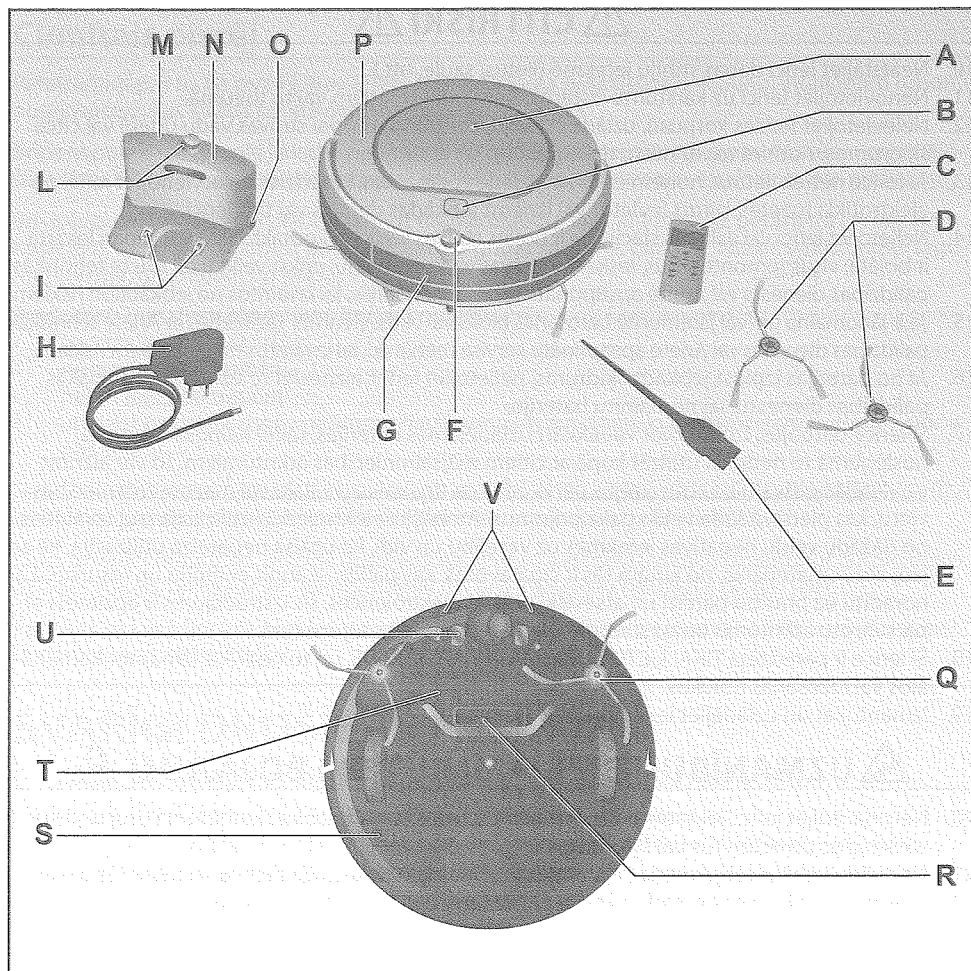
7. Pārliedzinieties, ka spriegums, kas norādīts uz ierīces klasifikācijas plāksnītes, atbilst elektrotīkla spriegumam.
8. Lai uzlādētu Briciola putekļsūcēju, izmantojiet tikai Ariete nodrošināto uzlādes staciju.
9. Vienmēr pārliedzinieties, ka jūsu rokas ir pilnībā sausas, pirms lietot vai regulēt ierīces slēdzus vai pirms pieskarties strāvas vadam vai strāvas pieslēgumiem.

CITI RISKI

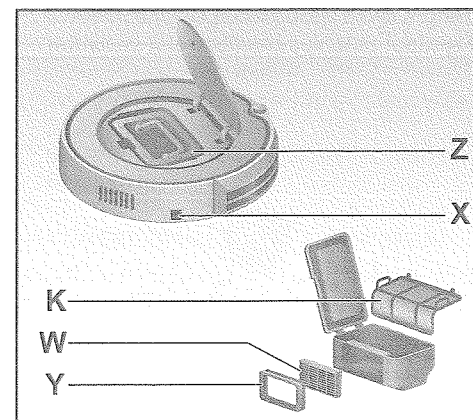
10. Neatstājiet ierīci dabas stihiju ietekmē (lietus, saule, utt.).
11. Nenovietojiet ierīci uz karstumu izstarojošiem priekšmetiem vai to tuvumā.
12. Neievietojiet ierīces korpusu, uzlādes staciju, kontaktdakšu vai strāvas vadu ūdenī vai citos šķidrumos; notīriet tos ar mitru drāniņu.
13. Ja ierīce netiek lietota, noņemiet to no uzlādes pamatnes, izslēdziet un atvienojiet ierīci no elektrotīkla rozetes, pirms ievietot vai izņemt jebkādas detaļas vai tīrīt ierīci.
14. Nelietojiet ierīci vai uzlādes staciju, ja ir bojāts strāvas vads vai kontaktdakša vai ja pati iekārta ir bojāta; visus remontdarbus, ieskaitot strāvas vada nomainīšanu, drīkst veikt tikai Ariete tehniskās palīdzības dienests vai Ariete apstiprināts servisa mehāniķis, lai izvairītos no jebkādiem riskiem.
15. Ja ir jānomaina un/vai jāremontē barošanas bloks vai vads, vienmēr sazinieties ar Ariete tehniskās palīdzības dienestu vai Ariete apstiprinātu servisa mehāniķi, lai izvairītos no jebkādiem riskiem.
16. Ja no baterijas izplūst jebkāds šķidrums, nelietojiet ierīci: aiznesiet to uz tuvāko tehniskās palīdzības dienestu, lai nomainītu bateriju.
17. Šī ierīce darbojas, izmantojot vairākkārt uzlādējamas baterijas, tādēļ kalpošanas mūža noslēgumā to nedrīkst utilizēt kopā ar citiem māsājniecības atkritumiem. To var aiznest uz vietējās pašvaldības otrreizējās pārstrādes centru vai uz veikalu vai mazumtirdzniecības vietu, kas piedāvā šāda veida pakalpojumus. Atsevišķa elektroierīču utilizācija ļauj izvairīties no dažādu veidu negatīvas ietekmes uz veselību un vidi, ko izraisa nepareiza utilizācija, kā arī ļauj atgūt materiālus, no kurām tās ir izgatavotas, kas palīdz ietaupīt enerģiju un resursus. Lai norādītu uz prasību pareizi un atsevišķi utilizēt elektroierīces, šis izstrādājums ir apzīmēts ar pārsvītrotu atkritumu urnas simbolu. Nemetiet baterijas ugunskurā.
18. Šī ierīce ir paredzēta TIKAI LIETOŠANAI MĀJAS APSTĀKĻOS, un to nedrīkst izmantot komerciālos vai ražošanas nolūkos.
19. Izmantojiet un uzlādējiet ierīci tikai slēgtās telpās.

UZMANĪBU: IESPĒJAMI BŪTISKI BOJĀJUMI

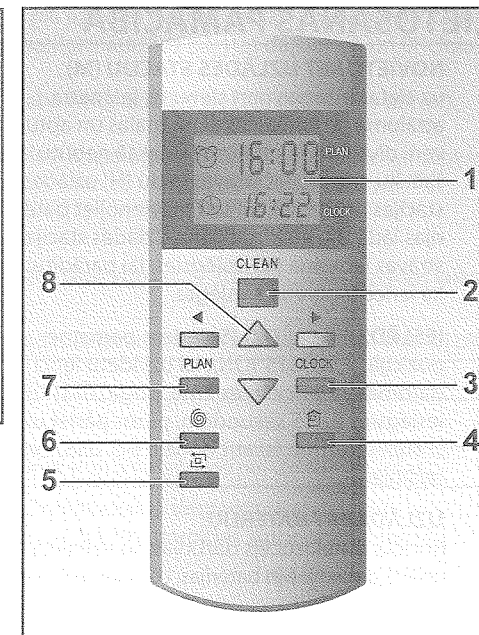
20. Neizmantojiet ierīci, lai satīrītu karstus pelnus, lielus stikla gabalus, apmetuma drupas, asus vai smailus priekšmetus vai šķidrumus.
21. Neļaujiet drēbēm vai ķermeņa daļām ieķerties Briciola putekļsūcēja riteņos vai rotējošās birstēs.
22. Šī ierīce nedrīkst nonākt saskarsmē ar cigaretēm, šķiltavām, sērkokļiem vai citiem uzliesmojošiem priekšmetiem.
23. Nenovietojiet priekšmetus uz Briciola putekļsūcēja virsmas, nesēdēt uz šīs ierīces.
24. Pirms lietošanas uzlasiet no grīdas jebkādas priekšmetus (aizvāciet trauslus priekšmetus un vadus, drēbes, papirus, aizkarus un jebkādas paklāja bārkstis, jo tās var ieķerties ierīcē un noraut dažādus priekšmetus no galdiem un/vai plauktiem).
25. Briciola putekļsūcēju nedrīkst lietot bez tā filtriem vai, ja filtri ir salūzuši vai citādā veidā bojāti.
26. Nelietojiet ierīci mitru virsmu tīrīšanai.
27. Nelietojiet ierīci, lai satīrītu šķidrumus vai balinātāja, krāsas vai citu ķīmikāliju vai mitru vielu paliekas.
28. Vienmēr atvienojiet Briciola putekļsūcēju vai uzlādes staciju no elektrotīkla strāvas, ja to nav paredzēts lietot ilgāku laiku, vai pārvietojot.
29. Neriskējiet ar ierīces drošību, izmantojot detaļas, kuras nav oriģinālas vai kuras nav apstiprinājis ražotājs.
30. Lai atvienotu ierīci no strāvas, satveriet kontaktdakšu un izvelciet to tieši no rozetes. Nevelciet aiz strāvas vada, lai atvienotu ierīci no strāvas.
31. Ja lietojat pagarinātājus, tiem jābūt piemērotiem ierīces strāvas jaudai, lai izvairītos no draudiem lietotājam un videi, kurā ierīce tiek lietota. Nepiemērots pagarinātājs var izraisīt darbības traucējumus.
32. Jebkādas izmaiņas šajā izstrādājumā, kuras nav konkrēti saskaņotas ar ražotāju, var novest pie tā, ka lietotāja garantija zaudē spēku.



- | | |
|---|--|
| A – Putekļu tvertnes vāks | M – Uzlādes stacija (“BĀZE”) |
| B – “TĪRĪT” ieslēgšanas poga ar gaismas un skaņas brīdinājumu | N – Strāvas lampiņa |
| C – Tālvadības pults | O – Strāvas vada ligzda |
| D – Rezerves birstu komplekts | P – Ierīces korpuss |
| E – Tīrīšanas birste | Q – Rotējošās birstes |
| F – Infrasarkanā signāla uztvērējs | R – Sūkšanas atvērums |
| G – Sadursmes sensora stars augstiem šķēršļiem | S – IESLĒGŠANAS/IZSLĒGŠANAS (ON/OFF) slēdzis |
| H – Strāvas vads | T – Baterijas pārsegs |
| I – Uzlādes pieslēguma punkts | U – Pieslēguma punkts uzlādes stacijai |
| L – Infrasarkanā signāla raidītāji | V – Sadursmes sensora stars zemiem šķēršļiem |



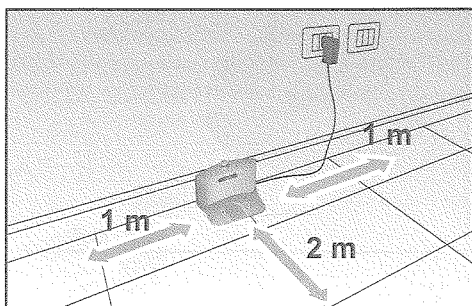
- Z – Netīrumu tvertne
- X – Strāvas vada ligzda
- Y – Hepa filtra balsts
- W – Hepa filtrs (1 rezerves filtrs)
- K – Galvenais filtrs



- 1 – Displejs
- 2 – TĪRĪT poga
- 3 – PULKSTENS poga
- 4 – „Atgriezties pie uzlādes stacijas” poga
- 5 – Perimetra tīrīšanas poga
- 6 – Ātrās tīrīšanas poga
- 7 – PLĀNOT poga
- 8 – Virziena taustiņi

LIETOŠANAS PAMĀCĪBA

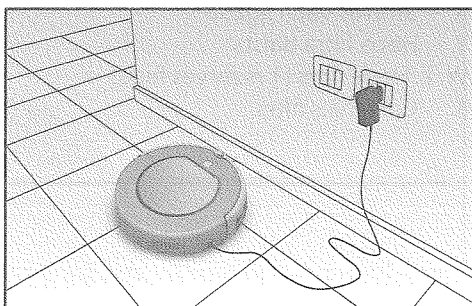
- **NOVIETOJIET UZLĀDES STACIJU (M)**
uz cietas virsmas pret sienu tā, lai metra attālumā no katras tās sānu malas un aptuveni divu metru attālumā priekšā nebūtu šķēršļu. Ievietojiet strāvas vadu (H) uzlādes stacijas ligzdā (O), un tad pievienojiet baterijas lādētāju elektrotīklam. Uzlādes stacijas strāvas lampa (N) ieslēgsies, lai parādītu, ka ierīce ir pareizi pieslēgta.



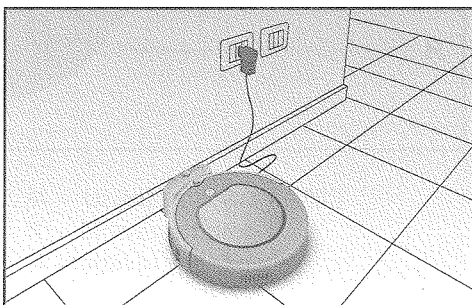
- **IESLĒDZIET SLĒDZI (S)** ierīces pamatnē pozīcijā „IESLĒGTS”(ON), lai uzlādētu ierīci darbībai. Ja ierīce ir ieslēgta, poga „TĪRĪT” (B) ieslēgsies uz 15 sekundēm, pirms pāriet uz „Pauzes” režīmu (skatīt nodaļu par darbības režīmiem).

- **UZLĀDĒJIET BATERIJU:**
Briciola putekļsūcējs darbojas no vairakkārt uzlādējamās Ni-Mh baterijas. Uzlādes režīmi ir:

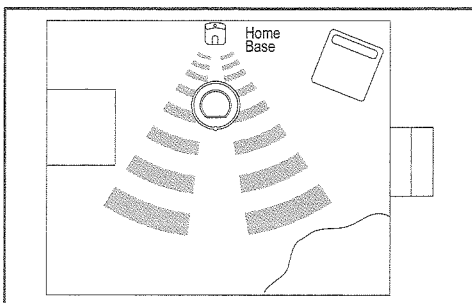
- a) Tieši caur adapteri (H)
Pievienojiet lādētāju (H) tieši ierīces korpusa (P) ligzdā (X).
SVARĪGI: nelietojiet šīs uzlādes metodes, kad Briciola putekļsūcējs ir iestatīts, lai ieslēgtos vēlākai tīrīšanai (skatīt nodaļu „Programmēšana”), jo tas var izraisīt strāvas vada un ierīces bojājumus, uzsākot tīrīšanas ciklu.



- b) Caur uzlādes staciju (M)
Pēc pareizas „Bāzes” uzstādīšanas novietojiet Briciola putekļsūcēju uz šīs uzlādes stacijas, pārliedzinoties, ka uzlādes poli (U) saskaras ar uzlādes kontaktiem (I) bāzē. „Bāzes” uzlādes kontakti ir zemsprieguma un nerada nekāda veida riskus.



- c) Automātiskā uzlāde: Briciola putekļsūcējs automātiski atgriezīsies „Bāzē”, kad baterijas līmenis kļūs zems. Šim nolūkam ir nepieciešams, lai infrasarkanais signāls sasniegtu ierīci no „Bāzes”, kas nozīmē, ka bāzei jāatrodas tajā pašā telpā, kurā notiek tīrīšana. Ja Briciola putekļsūcējs nespēj atgriezties pie uzlādes stacijas pēc pirmā mēģinājuma, tas turpinās centienus, līdz tiks pareizi novietots.



SVARĪGI: Briciola putekļsūcējs nevar atgriezties pie uzlādes stacijas, ja stacija nav pieslēgta elektrotīklam; šajā gadījumā sūkšanas funkcija tiks samazināta, līdz pārstās darboties, un Briciola putekļsūcējs izslēgsies.

SVARĪGI: ja Briciola putekļsūcējs atrodas citā istabā nekā uzlādes stacija, tas nespēs uztvert atsaukšanas signālu.

SVARĪGI: pārliedzinieties, lai strāvas vads nenonāktu Briciola putekļsūcēja ceļā, jo tas var bloķēt rotējošās birstes

PIEZĪMES PAR UZLĀDI UN AUTONOMIJU

SVARĪGI: Pirms lietot ierīci pirmo reizi, jums tā ir jāuzlādē vismaz 12 stundas. Īsāks uzlādes laiks var ietekmēt bateriju mūža ilgumu.

Vēlāk uzlādējot ierīci, ļaujiet tai uzlādēties vismaz 3,5 stundas, lai garantētu pilnu 1,5 stundas ilgu tīrīšanas ciklu.

Pirmā uzlādes reize	12 h
Sekojošās uzlādes reizes	3.5 h
Autonomais darbības laiks	1,5 h (ieskaitot atgriešanos pie uzlādes stacijas)

Lietojot pareizi, baterijas lietderīgais mūža ilgums ir pietiekams simtiem tīrīšanas ciklu. Lai pēc iespējas pagarinātu baterijas mūža ilgumu, saglabājot darbības autonomiju vienādā līmenī, jums ir jāievēro pāris būtiski noteikumi:

- izmantojiet Briciola putekļsūcēju bieži;
- pilnībā uzlādējiet bateriju pirms katra tīrīšanas cikla;
- vienmēr turiet Briciola putekļsūcēju pieslēgtu pie strāvas padeves;
- ja jūs neplānojat izmantot Briciola putekļsūcēju noteiktu laiku, pilnībā uzlādējiet baterijas, izslēdziet ierīci ar slēdža (S) palīdzību, izņemiet baterijas un noglabājiet tās vēsā, sausā vietā;
- pēc ilgāka dīkstāves laika pilnībā uzlādējiet baterijas pirms lietošanas.

SVARĪGI: neļaujiet baterijām ilgstoši būt iztukšotām, jo tas var izraisīt bateriju bojājumus.

SVARĪGI: neuzlādējiet baterijas, ja temperatūra ir zemāka par 4°C vai augstāka par 40°C.

PĀRBAUDIET BRICIOLA PUTEKĻSŪCĒJA STĀVOKLI, PIRMS UZSĀKT VAI PĀRTRAUKT DARBĪBU.

Pirms pārraidīt jebkādu komandu Briciola putekļsūcējam, pārliedzinieties, ka slēdzis (S) ir uzstādīts pozīcijā „IESLĒGTS”(ON), un pārbaudiet, kāds ir uz ierīces korpusa esošās „TĪRĪT” pogas lampiņas rādītājs.

„TĪRĪT” pogas lampiņa	Briciola statuss	Briciola stāvoklis
Oranžs, nemirgo	Tukša baterija	Izslēgts: pāriet pie uzlādes
	Atgriezies pie uzlādes stacijas	Kustībā, meklē uzlādes staciju.
Oranžs, mirgo	Notiek uzlāde	Notiek uzlāde: nogaidiet, līdz tā tiek pabeigta pilnībā.
Zaļš, nemirgo	Uzlāde pabeigta	Gatavs lietošanai.
Zaļš, mirgo	„Pauzes” režīms	Pauze, gaida komandas.
Zaļš, nemirgo vai mirgo	„Tīrīt” režīms	Kustībā, notiek tīrīšana.
Izslēgta	„Miega” režīms	Atrodas dīkstāvē un ir „jāpamodina” pirms lietošanas.
Sarkana	Kļūda	Ir problēma (skatīt kļūdu tabulu).
Sarkans, mirgo un ir skaņas signāls	Slēdzis (S) uzstādīts uz „IZSLĒGTS”(OFF)	Pilnībā izslēgts: uzlāde nav iespējama, nospiediet slēdzi (S).

IZVĒLIETIES DARBĪBAS REŽĪMU

Briciola putekļsūcēju var ieslēgt vai izslēgt, izmantojot „TĪRĪT” pogu (B) uz ierīces korpusa vai izmantojot ekvivalento „TĪRĪT” pogu uz tālvadības pults (C). Izmantojot „TĪRĪT” pogu, var pāriet no viena darbības režīma uz citu – no tīrīšanas uz pauzi vai „miega” režīmu.

Briciola putekļsūcēja lampiņas un statuss norāda uz pašreizējo režīmu:

Darbības režīms	„TĪRĪT” pogas lampiņa	Briciola stāvoklis
„Pauzes” režīms	Zaļš, mirgo	Pauze, gaita komandas.
„Tīrīšanas” režīms	Zaļš, nemirgo vai mirgo	Kustībā, notiek tīrīšana.
„Miega” režīms	Izslēgta	Atrodas dīkstāvē un ir „jāpamodina” pirms lietošanas.

- a) Ja Briciola putekļsūcējs atrodas „pauzes” režīmā (nekustās un zaļā lampiņa mirgo), tas nozīmē, ka tas ietur pauzi un gaida komandas:
- lai uzsāktu tīrīšanas ciklu, nospiediet vienreiz „TĪRĪT” pogu;
 - lai iestatītu to no „pauzes” režīma uz „miega” režīmu, nospiediet un turiet piespiestu „TĪRĪT” pogu uz 3 sekundēm vai nogaidiet 15 sekundes, pēc tam mirgojošā lampiņa izslēgsies.
- b) Ja Briciola putekļsūcējs atrodas „miega” režīmā (nekustās un zaļā lampiņa ir izslēgta), tas nozīmē, ka tas atrodas „dīkstāvē” un, lai uzsāktu tīrīšanas ciklu, „TĪRĪT” poga ir jāpiespiež divreiz:
- pirmo reizi, lai „pamodinātu” Briciola putekļsūcēju un iestatītu to „pauzes” režīmā; „TĪRĪT” poga atsāks mirgot zaļā krāsā;
 - otrreiz, lai uzsāktu tīrīšanu, iestatot to „tīrīšanas” režīmā; „TĪRĪT” poga iedegsies zaļā krāsā, bet nemirgos.
- c) Ja Briciola putekļsūcējs atrodas „tīrīšanas” režīmā (tas tīra, un zaļā lampiņa nemirgo), to var apturēt, nospiežot vienreiz „TĪRĪT” pogu:
- vienkārši piespiežot to vienreiz, lai iestatītu „pauzes” režīmā, nogaidiet 15 sekundes, lai ierīce automātiski pārietu uz „miega” režīmu;
 - piespiežot un turot piespiestu 3 sekundes, lai iestatītu to tieši „miega” režīmā.

IZVĒLIETIES TĪRĪŠANAS REŽĪMU

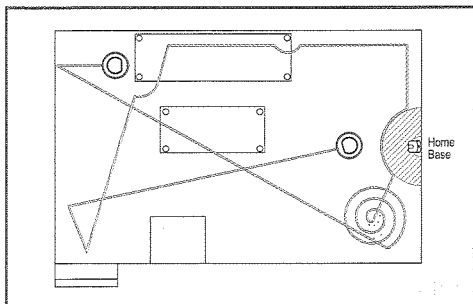
1) AUTOMĀTISKĀ TĪRĪŠANA:

„Tīrīšanas” režīmu var uzsākt, nospiežot „TĪRĪT” pogu uz ierīces korpusa vai tālvadības pults. Briciola putekļsūcējs sāks patstāvīgi tīrīt istabu, pārmaiņus un nejauši veicot sekojošās darbības:

- spirālveida kustības
- lineāras perimetra kustības
- diagonālas lineārās kustības.

Tas automātiski pielāgos savu maršrutu atbilstoši šķēršļiem, kuri atrodas uz grīdas:

SVARĪGI: Lai nodrošinātu labākos tīrīšanas rezultātus un pārliecinātos, ka Briciola putekļsūcējs spēj nosegt visu telpas virsmu, neatstājot netīras zonas, kā arī paveiktu to pēc iespējas ātrāk, ir nepieciešams novākt pēc iespējas vairāk šķēršļu no grīdas. SVARĪGI: Lai novērstu Briciola putekļsūcēja iestrēgšanu, novāciet vai paceliet jebkādus vadus vai kabeļus, kuri varētu aptīties ap rotējošām birstēm un noraut priekšmetus no mēbelēm, vai salauzt vai bojāt Briciola putekļsūcēju.



2) TĀLVADĪBAS PULTS:

Izmantojot tālvadības pulti, var izvēlēties atsevišķus darbības režīmus: ātro, perimetra un atgriešanās pie uzlādes stacijas.


SVARĪGI: Ja Briciola putekļsūcējs atrodas kustībā, lai izvēlētos noteiktu tālvadības pults funkciju, tas ir jāiestata „pauzes” režīmā, izmantojot „TĪRĪT” pogu, un tad jāizvēlas nepieciešamā funkcija.

a) ĀTRĀ TĪRĪŠANA:

Ja kāda grīdas vieta ir īpaši netīra, var izvēlēties „ātrās” tīrīšanas funkciju, piespiežot „Q” pogu uz tālvadības pults; tādējādi Briciola putekļsūcējs sāks veikt ātrākas spirālveida kustības ar lielāku sūkšanas jaudu, koncentrējoties uz tīrāmo vietu.

Ātrās tīrīšanas funkcija tiks automātiski apturēta, kad dotā vieta būs tīra, vai to var pārtraukt, piespiežot „TĪRĪT” pogu.

b) PERIMETRA TĪRĪŠANA:

Novietojiet Briciola  putekļsūcēju tuvu malai (piemēram, pie sienas, mēbelēm) un piespiediet pogu. Briciola putekļsūcējs sāks kustēties pa perimetru.

SVARĪGI: Ja to novieto telpas vidū, Briciola putekļsūcējam var būt problēmas noteikt un sasniegt tīrāmo perimetru.


Perimetra tīrīšanu var pārtraukt, nospiežot „TĪRĪT” pogu, lai iestatītu ierīci atpakaļ „pauzes” un/ vai „miega” režīmā.

Perimetra tīrīšana tiks automātiski apturēta, kad Briciola putekļsūcējs uztver uzlādes staciju vai kad baterija ir tukša.

c) LINEĀRĀ TĪRĪŠANA:

Piespiežot īpašās pogas (8) uz tālvadības pults, var vadīt Briciola putekļsūcēja kustības virzienu.

d) ATGRIEŠANĀS PIE UZLĀDES STACIJAS:

Piespiežot  pogu, Briciola putekļsūcēju var atgriezt pie uzlādes stacijas, kad nepieciešams. Tādas pašas norādes attiecas arī uz automātiskās uzlādes funkciju:

- Briciola putekļsūcējam ir jāuztver infrasarkanais signāls no uzlādes stacijas, kurai šī iemesla dēļ jābūt tajā pašā telpā, kas tiek tīrīta;
- ja Briciola putekļsūcējs nespēs atgriezties pie uzlādes stacijas pēc pirmā mēģinājuma, tas turpinās centienus, līdz tiks pareizi novietots.

SVARĪGI: ja Briciola putekļsūcējs nespēs atgriezties pie uzlādes stacijas pēc pirmā mēģinājuma, tas turpinās centienus, līdz tiks pareizi novietots.

SVARĪGI: Briciola putekļsūcējs nevar atgriezties pie uzlādes stacijas, ja stacija nav pieslēgta elektrotīklam; šajā gadījumā sūkšanas funkcija tiks samazināta, līdz pārstās darboties, un Briciola putekļsūcējs izslēgsies.

SVARĪGI: atgriežoties pie uzlādes stacijas, sūkšanas funkcija tiek apturēta un tādējādi trokšņu līmenis būs zemāks.

KĀ BRICIOLA PUTEKĻSŪCĒJS VEIC TĪRĪŠANAS CIKLU

Laiks, kas nepieciešams telpas iztīrīšanai, var būt dažāds atkarībā no grīdas tipa un šķēršļu skaita, ar kuriem Briciola putekļsūcējs saskaras, kā arī no iespējamajām grīdas augstuma atšķirībām.

Pateicoties saviem priekšējiem pret-sadursmes sensoriem, Briciola putekļsūcējs spēj uztvert virsmas (sienas, mēbeles...), izvairoties no sadursmes ar tām. Tomēr, ja šķērslis sastāv no stūriem vai cauruļveida mēbeļu detaļām, ir iespējama viegla sadursme.

Īpašie pamatnē iebūvētie pret-krišanas sensori nozīmē, ka Briciola spēj atpazīt augstuma atšķirības un tādējādi izvairīties no krišanas no augstumiem vai pa trepēm.

Briciola putekļsūcējs spēj pārvarēt līmeņa atšķirības, piemēram, sliekšņus vai kājslauķus un atvairīties no šķēršļiem (caurulēm, grīdas lampām, utt.), kas nav augstāki par 1 cm.

SVARĪGI: tīrot paklājus vai kājslaukus, neļaujiet Briciola putekļsūcējam nonākt saskarsmē ar bārkstīm un netīriet paklājus ar garām plūksnām, jo šķiedras un bārkstis var aizķerties ap rotējošām birstēm.

KĀ IEPROGRAMMĒT IKDIENAS TĪRĪŠANU

Ar tālvadības pults palīdzību iestatiet sākuma un beigu laikus, kad Briciola putekļsūcējam jāveic ikdienas tīrīšana.

SVARĪGI: Pārliedzinieties, ka tālvadības pults ir aprīkota ar baterijām.

Lai iestatītu darbības laikus, vispirms ir nepieciešams iestatīt pulksteni.

KĀ IESTATĪT PULKSTENI:

- Norādiet ar tālvadības pulti Briciola putekļsūcēja virzienā.
- Nospiediet „PULKSTENS” pogu, lai izvēlētos stundu un tad minūtes ar virziena taustiņu palīdzību.
- Nospiediet „PULKSTENS” pogu, lai saglabātu laika iestatījumus.

SVARĪGI: tiks izdots skaņas signāls, lai apliecinātu, ka laiks ir saglabāts. Ja nav dzirdama nekāda skaņa, atiestatiet pulksteni un saglabājiet vēlreiz.

- Lai dzēstu laiku, iestatiet to uz 00:00 un saglabājiet.

KĀ IESTATĪT AIZTURĒTO TĪRĪŠANU

- Norādiet ar tālvadības pulti Briciola putekļsūcēja virzienā.
- Nospiediet „PLĀNOT” pogu, lai izvēlētos stundu un tad minūtes ar virziena taustiņu palīdzību, nosakot laiku, kad jāsākas tīrīšanas ciklam.
- Pēc laika iestatīšanas, nospiediet „PLĀNOT” pogu, lai saglabātu tīrīšanas programmas iestatījumus.

SVARĪGI: tiks izdots skaņas signāls, lai apliecinātu, ka laiks ir saglabāts. Ja nav dzirdama nekāda skaņa, atkārtoti ievadiet iestatījumus un saglabājiet vēlreiz.

- Lai dzēstu ieprogrammēto laiku, iestatiet to uz 00:00 un saglabājiet.

Izvēlētajā laikā Briciola putekļsūcējs sāks kustēties prom no uzlādes stacijas, lai uzsāktu tīrīšanas ciklu, un tad atgriezīsies pie stacijas, kad tīrīšana būs pabeigta vai ja baterijas būs gandrīz tukšas. Uzsākot atgriešanos pie stacijas, Briciola putekļsūcējam var būt nepieciešams līdz 30 minūtēm, lai uztvertu signālu un atkal ieņemtu savu pozīciju pie „Bāzes”.

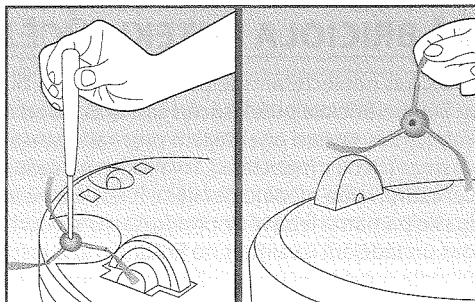
SVARĪGI: Briciola sāks tīrīšanu katru dienu noteiktajā laikā, kamēr bāzes poga (S) netiks iestatīta „IZSLĒGTS” (OFF) pozīcijā, dzēšot laiku un ieprogrammētos iestatījumus.

TĪRĪŠANA UN APKOPE

Lai nodrošinātu pareizu Briciola putekļsūcēja kopšanu, ievērojiet zemāk uzskaitītos noteikumus:

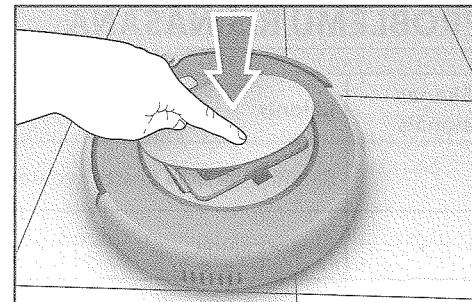
REGULĀRI TĪRIET SĀNU BIRSTES UN NOMAINIET, JA TĀS IR BOJĀTAS.

- Elzņemiet skrūvi katras birstes balsta vidū.
- Noņemiet un nomainiet birstes, pārliedzinoties, ka zīmes „L” (kreisā) un „R” (labā) atbilst tādām pašām zīmēm uz ierīces pamatnes.

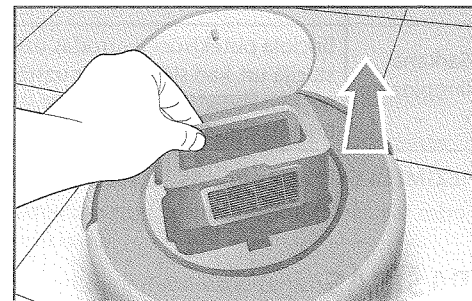


IZTĪRIET PUTEKĻU TVERTNI PĒC KATRAS LIETOŠANAS:

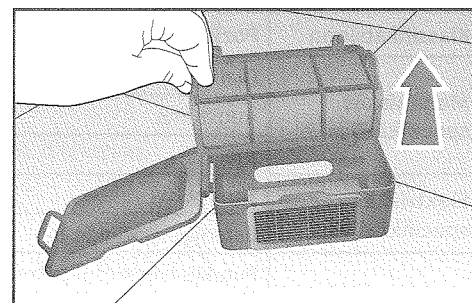
- Paceliet vāku (A), viegli, bet stingri piespiežot uz logo „spiest” (push): vāks lēnām atvēršies.



- Izņemiet tvertni, turot aiz roktura.



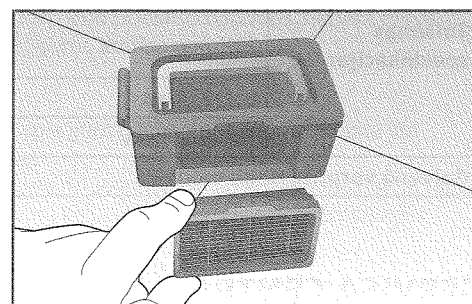
- Atveriet tvertni, izmantojot īpašo izvirkējumu sēnā, un izņemiet galveno filtru (K); iztīriet to ar īpašo komplektā iekļauto birsti (E) un, ja nepieciešams, izmazgājiet.



- Izņemiet HEPA filtru, izmantojot īpašo izvirkējumu, un iztīriet to ar birsti.

SVARĪGI: Mazgājiet HEPA filtru ik pēc 15-30 dienām un nomainiet to reizi 6 mēnešos.

- Iztukšojiet tvertni un iztīriet to ar birsti un/ vai izmazgājiet.
- Nožāvējiet visas detaļas un ielieciet tās atpakaļ vietā, īpaši rūpīgi ievietojot Hepa filtru tā īpašajā korpusā.



SVARĪGI: Vienmēr pārliedzinieties, ka sūkšanas atveri nav nobloķējuši kādi priekšmeti vai netīrumu korķi, izņemot tos, ja nepieciešams.

- Noslaukiet Briciola putekļsūcēju ar mitru, sausu drāniņu, īpaši rūpīgi iztīrot sensoru stara (G) vietu un punktus, kas saskaras ar uzlādes staciju.
- Allaž pārliedzinieties, ka ritentiņus vai to korpusus nav nobloķējuši netīrumi.

PROBLĒMU RISINĀŠANA

Skauņas signāls	Cēlonis	Risinājums
	Ritentīņi vai sānu birstes nedarbojas	Pārbaudiet un iztīriet ritentīņus un sānu birstes
• •	Sensora kļūda	Iztīriet sensorus (G-V) un pārbaudiet, vai uz tiem nav kādi svešķermeņi
• • •	Briciola putekļsūcējs ir nobloķēts	Pārvietojiet Briciola putekļsūcēju un iedarbiniet no jauna
Sarkana lampiņa un • •	Briciola putekļsūcējs atrodas uzlādes stacijā un, kad slēdzis (S) ir uzstādīts uz „IZSLĒGTS” (OFF), nenotiek Briciola putekļsūcēja uzlāde	Ieslēdziet Briciola putekļsūcēju ar slēdža (S) palīdzību, lai ļautu tam uzlādēties

PIEZĪME: a šīs kļūdas turpinās, sazinieties ar Ariete tehnisko dienestu.

ĪPAŠĪBAS

Klasifikācija	Pozīcija	Informācija
Mehāniskās specifikācijas	Diametrs	340 mm
	Augstums	90 mm
	Svars	3,0 Kg
Elektriskās specifikācijas	Spriegums	14,4 V
	Baterijas specifikācija	Ni-MH 2000 mAh
Tīrīšanas specifikācijas	Putekļu tvertnes tilpums	0,3 l
	Uzlādes veids	Automātiska / Manuāla uzlāde
	Tīrīšanas režīms	Automātiskā, Ātrā, Perimetra, Ikdienas ieprogrammētā
	Uzlādes laiks	Aptuveni 200 minūtes
	Tīrīšanas laiks	Maksimums 60 minūtes
Galvenā korpusa pogu veids		Cietās pogas

SERVISA CENTRS

+371 6771 7060, e-mail: serviss@elektronika.lv, SIA „Elektronika Serviss”, Rīga, Tadaļķu iela 4, LV-1004

Gerb. Vartotojau

Dēkojame, kad jsigijote „ARIETE” gamybos „Briciola” prekēs ženklo gaminj - naujaji iřmanujj grindu valymo robota, kurioo galite iřvalyti bet kokio tipo grindis.

Siurblio variklio ir besisukančių řoninių řepetėlių veikimo metu „Briciola” pašalina neřvarumus nuo grindų, tai reiřkia, kad řis gaminys pasiekia visus sunkiai prieinamus kampus bei vietas po baldais ir řalia grindjuosčių.

Judėdami ratu, pagal perimetrą ar tiesiai, kartu su řiuo „Briciola” gaminiu nuvalysite visą grindų pavirřių. řiuo prietaisu galima valyti: parketą, plyteles, vinilinę dangą, kilimėlius ir kilimus.

Dėl specialių jutiklių „Briciola”:

- apeina kliūtis
- nesusiduria su baldais
- nenukrenta nuo laiptų
- atpaįsta neřvarumų, esančių ant grindų, kiekį ir automatiřkai sureguliuoja siurbimo galią.

Neřvarumai yra kaupiami talpykloje, kurią nesudėtinga išimti ir ištuřtinti. Prietaise naudojamas „Hepa” filtras, kuris sulaiko smulkias dulkes, žiedadulkes, gyvūnų plaukus ir mikro dalelytes.

Tylus ir draugiřkas aplinkai. Naudojant automatinę įkrovimo stotį, galima pakrauti „Briciola” robotą, o taip pat ir užprogramuoti valyti grindis atitinkamu laiku.


řiandien „Briciola” gali tapti Jūsų řeimos nariu, kuris leistų Jums dirbti kitus darbus.

SVARBŪS SAUGOS REIKALAVIMAI

PRIEŠ NAUDOJIMĄ, ATIDŽIAI PERSKAITYKITE INSTRUKCIJAS.

IŠSAUGOKITE INSTRUKCIJAS ATEIČIAI.

řis prietaisas atitinka 2006/95/EB ir EMC 2004/108/EB direktyvas.

 Dėl tinkamo prietaiso řalinimo, remiantis Europos direktyva 2009/96/EB, řr. informaciją buklete, pridedamame kartu su řiuo gaminiu.

SAUGOKITE VAIKUS

1. řiuo prietaisu draudžiama naudotis asmenims (įskaitant vaikus), kurių susilpnėję fizikiniai ir protiniai gabumai bei asmenims, kurie nežino, kaip řiuo prietaisu naudotis, nebent minėtus asmenys prižiūri tinkamai apmokytas ir už jų saugumą atsakingas asmuo.
2. Neleiskite vaikams žaisti su řiuo prietaisu.
3. Saugokite, kad laido nepasiektų vaikas.
4. Informuokite visus namuose esančius asmenis apie įjungtą „Briciola” prietaisą. Būkite itin atidūs, jeigu namuose yra mažų vaikų ar gyvūnų.
5. Jeigu prietaisas yra nebetinkamas naudoti, rekomenduojame nupjauti maitinimo laidą. Taip pat rekomenduojame apsaugoti bet kokias pavojų keliančias dalis, ypatingai pavojingas vaikams, kurie gali žaisti su řiuo prietaisu ar jo dalimis.
6. Niekada nepalikite pakuotės medžiagų vaikams pasiekiamoje vietoje.

ELEKTROS ŠOKO PAVOJUS

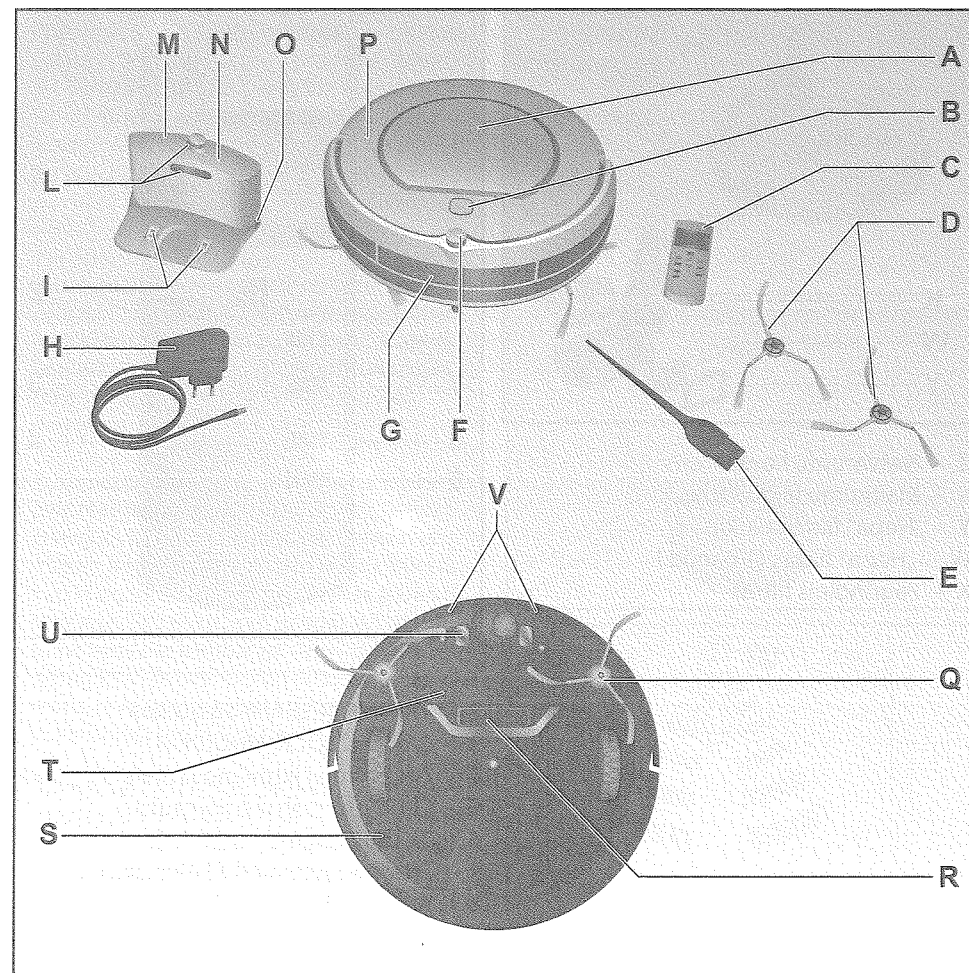
7. Patikrinkite, ar įtampa, nurodyta ant prietaiso lentelės, atitinka Jūsų naudojamą maitinimo įtampą techninius parametrus.
8. „Briciola” prietaiso įkrovimui naudokite tik „Ariete” įkrovimo stotelę.
9. Niekada nelieskite prietaiso bei jo jungiklių, kiřtuko ir maitinimo laido šlapiomis rankomis.

⚠ KITI PAVOJAI ⚠

10. Saugokite prietaisą nuo lietaus, saulės spindulių ir pan.
11. Niekada nestatykite prietaiso ant šilumos šaltinio ar arti jo.
12. Nemerkite prietaiso, įkrovimo stotelės, kištuko ir maitinimo laido į vandenį ar jokus kitus skysčius. Valykite drėgna šluoste.
13. Jeigu prietaisas neveikia arba ketinate įstatyti arba išimti prietaiso dalis arba jį išvalyti, išimkite jį iš įkrovimo stotelės, išjunkite maitinimą ir ištraukite kištuką iš maitinimo lizdo.
14. Nenaudokite prietaiso ar įkrovimo stotelės, jeigu maitinimo laidas arba kištukas yra pažeisti ir jeigu prietaisas yra sugedęs; Visus remonto darbus, įskaitant ir maitinimo laido keitimą, privalo atlikti „Ariete“ aptarnavimo specialistas arba įgaliotas atstovas.
15. Jeigu reikia pakeisti maitinimo laido tiktuvą arba laidą ir (arba) jį sutaisyti, susisiekite su „Ariete“ pagalbos centru arba įgaliotu atstovu.
16. Jeigu iš maitinimo elemento ištekėjo skystis, prietaiso nenaudokite: pristatykite prietaisą į artimiausią aptarnavimo centrą ir maitinimo elementą pakeiskite.
17. Šis prietaisas veikia įkraunamų maitinimo elementų pagrindu, todėl, jeigu prietaisas tampa nebetinkamas naudoti, nemeskite jo kartu su kitomis buitinėmis atliekomis. Pristatykite netinkamą naudoti prietaisą į perdirbimo punktą, parduotuvę ar kitą įstaigą, siūlančią perdirbimo paslaugą. Atskirai šalinami elektros prietaisus padėsite išvengti neigiamo poveikio žmogaus sveikatai ir gamtai, kuris atsiranda dėl netinkamo gaminių šalinimo. Taip pat kai kurias medžiagas galima panaudoti iš naujo ir taip sutaupyti energijos ir išsaugoti resursus. Šis prietaisas pažymėtas perbraukto šiukšlių konteinerio lipduku, tai reiškia, kad netinkamą naudoti prietaisą privaloma šalinti laikantis reikalavimų, galiojančių elektros prietaisų šalinimui. Nemeskite maitinimo elementų į ugnį.
18. Šis prietaisas skirtas TIK BUITINIAM NAUDOJIMUI. Draudžiama naudoti komerciniams ir pramoniniams tikslams.
19. Prietaisą naudokite ir įkraukite tik uždaroje patalpose.

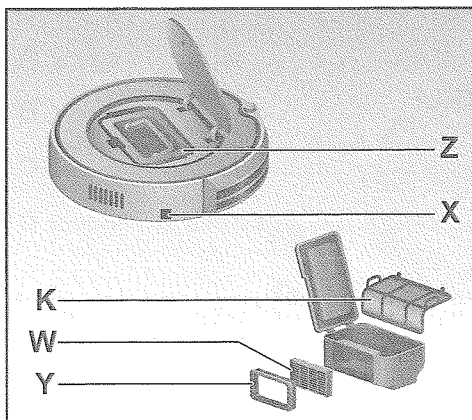
⚠ ĮSPĖJIMAS: GALIMA ŽALA TURTU ⚠

20. Niekada nemėginkite prietaisu nuvalyti įkaitusių pelenų, didelių stiklo plotų, tinko nuolaužų, aštrių daiktų ar skysčių.
21. Saugokite, kad „Briciola“ prietaiso ratukai ar besisukantys šepetėliai neįtrauktų drabužių ar kitų dalių.
22. Saugokite, kad į prietaisą nepatektų cigarečių, žiebtuvėlių, degtukų ar kitų degių daiktų.
23. Nedėkite jokių daiktų ant prietaiso paviršiaus, nesėdėkite ant jo.
24. Prieš naudojimą, nuo grindų pašalinkite pašalinius daiktus (pašalinkite trapius daiktus ir laidas, drabužius, popierių, pakelkite užuolaidas, nuo kilimėlių nuimkite kraštėlius, kadangi, jeigu prietaisas šiuos daiktus įtrauks, gali nukristi daiktai nuo stalų ir (arba) lentynų).
25. Draudžiama „Briocola“ prietaisą naudoti be filtro arba, jeigu filtras yra pažeistas.
26. Nenaudokite prietaiso šlapių paviršių valymui.
27. Niekada nemėginkite prietaisu išvalyti skysčių ar balinimo priemonių, likučių ir kitų cheminių bei šlapių medžiagų likučių.
28. Jeigu prietaiso nenaudojate arba ketinate transportuoti, visada atjunkite „Briocola“ prietaisą ir (arba) įkrovimo stotį nuo maitinimo tinklo.
29. Draudžiama naudoti neoriginalias atsargines dalis, kurių nerekomenduoja gamintojas.
30. Norėdami ištraukti prietaiso kištuką, pirštais suimkite kištuką ir ištraukite jį iš maitinimo lizdo. Niekada netraukite už prietaiso laido.
31. Jeigu naudojate ilgiklius, šie turi atitikti prietaiso galios parametrus, priešingu atveju kyla pavojus operatoriaus sveikatai ir aplinkai, kurioje prietaisas yra naudojamas. Netinkami ilgikliai gali sugadinti prietaisą.
32. Bet kokius gaminio pakeitimus turi patvirtinti gamintojas, priešingu atveju garantija taikoma nebus.

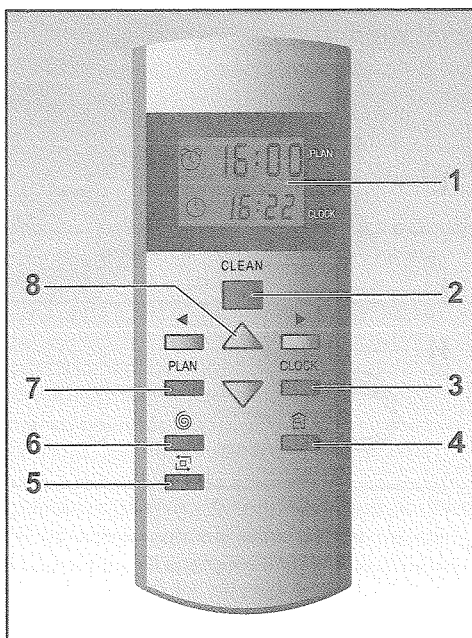


- A – Dulkių konteinerio dangtelis
- B – „VALYMO“ funkcijos įjungimo mygtukas su šviesos ir garso efektais
- C – Nuotolinio valdymo pultas
- D – Atsarginių šepetėlių rinkinys
- E – Valymo šepetėlis
- F – Infraraudonųjų spindulių imtuvas
- G – Nuo smūgių apsaugantis jutiklis aukštiems daiktams fiksuoti
- H – Maitinimo laidas
- I – Įkrovimo kontaktai
- L – IR signalo siųstuvai

- M – Įkrovimo stotelė
- N – Maitinimo lemputė
- O – Maitinimo laido lizdas
- P – Prietaiso korpusas
- Q – Besisukantys šepetėliai
- R – Siurbimo anga
- S – Įjungimo/išjungimo jungiklis.
- T – Maitinimo elementų dangtelis
- U – Įkrovimo stotelės kontaktai
- V – Nuo smūgiu apsaugantis jutiklis žemiems daiktams fiksuoti



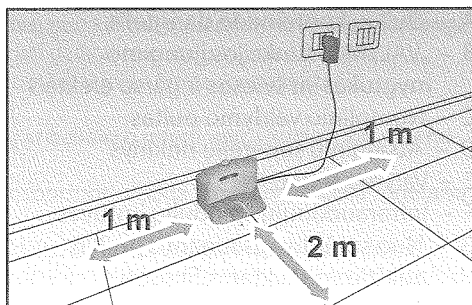
- Z – Nešvarumų konteineris
- X – Maitinimo laido lizdas
- Y – „Hepa“ filtro laikiklis
- W – „Hepa“ filtras (1 papild.)
- K – Pagrindinis filtras



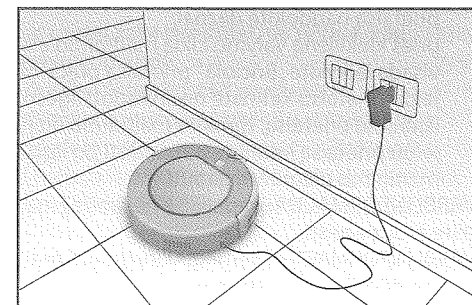
- 1 – Ekranas
- 2 – VALYMO (CLEAN) mygtukas
- 3 – LAIKO (CLOCK) mygtukas
- 4 – Gražinimo į įkrovimo stotelę mygtukas
- 5 – Perimetro valymo mygtukas
- 6 – „Turbo“ valymo mygtukas
- 7 – Programavimo (PLAN) mygtukas
- 8 – Kryptiniai mygtukai

NAUDOJIMO INSTRUKCIJOS

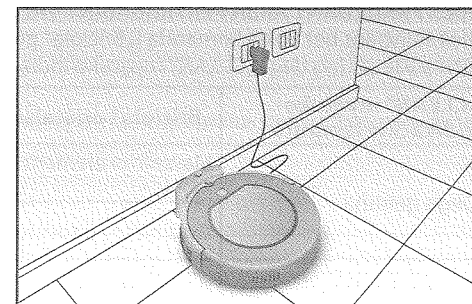
- **PASTATYKITE ĮKROVIMO STOTĮ (M)** ant kieto paviršiaus, prie sienos, kad vienu metro atstumu iš šonų ir dviejų metrų atstumu iš priekio nebūtų jokių kliūčių. Prijunkite maitinimo laidą (H) prie įkrovimo stotelės lizdo (O), o paskui – prie maitinimo tinklo. Jeigu prietaisas prijungiamas teisingai, užsidega įkrovimo stotelės maitinimo lemputė (N).
- **NUSTATYKITE JUNGIKLĮ (S)** į „ON“ padėtį ir įkraukite prietaisą. Įjungus prietaisą, prieš prietaisui persijungiant į „PAUSE“ režimą, 15 s įsijungs „CLEAN“ mygtukas (žr. skyrių apie naudojimo režimus).
- **MAITINIMO ELEMENTO ĮKROVIMAS:** „Briciola“ prietaisas yra varomas įkraunamu Ni-Mh maitinimo elementu. Prietaisą įkrauti galima:



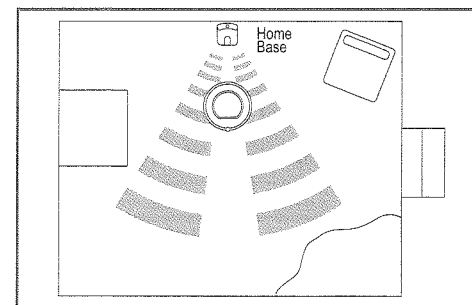
- a) Tiesiogiai per adapterį (H), arba
Prijungus įkroviklį (H) tiesiogiai prie prietaiso korpuso (P) lizdo (X).
SVARBI INFORMACIJA: niekada nemėginkite įkrauti prietaiso, jeigu prietaisas buvo užprogramuotas (žr. „Programavimas“ sk.), priešingu atveju galite pažeisti maitinimo laidą ir prietaisą valymo ciklo įsijungimo metu.



- b) Per įkrovimo stotį (M).
Teisingai sumontavus stotelę, įstatykite į ją „Briciola“ prietaisą. Patikrinkite, ar įkrovimo kontaktai (U) sutampa su įkrovimo stotelės kontaktais (I). Stotelės įkrovimo kontaktais teka žema įtampa, todėl nesukelia jokio pavojaus.



- c) Automatinis įkrovimas: „Briciola“ prietaisas automatiškai grįš į įkrovimo stotelę, jeigu energijos likutis maitinimo elemente bus mažas. Jeigu norite, kad taip įvyktų, būtina, kad IR signalas iš įkrovimo stotelės pasiektų prietaisą. Tai reiškia, kad prietaisas turi būti tame pačiame kambaryje. Jeigu prietaisas nesugrįžta į įkrovimo stotį pirmojo bandymo metu, prietaisas ir toliau vykdo bandymus, kol teisingai įsistato į įkrovimo stotelę.



SVARBI INFORMACIJA: „Briciola“ prietaisas negrįš į įkrovimo stotelę, jeigu stotelė nebus prijungta prie maitinimo tinklo. Tokiu atveju susilpnės siurbimo funkcija ir išsikrovus maitinimo elementui – prietaisas visiškai išsijungs.

SVARBI INFORMACIJA: jeigu prietaisas ir įkrovimo stotelė yra skirtinguose kambariuose, tokiu atveju prietaisas nepagaus siunčiamo signalo.

SVARBI INFORMACIJA: įsitikinkite, ar maitinimo laidas nesimaišo prietaiso kelyje, priešingu atveju gali užblokuoti besisukančius šepetėlius.

PASTABOS DĖL ĮKROVIMO IR SAVARANKIŠKUMO

SVARBI INFORMACIJA! E jeigu prietaisu naudojotės pirmą kartą, prietaisą įkraukite mažiausiai 12 val. Priešingu atveju galite sugadinti maitinimo elementą. Jeigu norite užtikrinti 1,5 val. trukmės valymą, vėliau prietaisą įkraukite ilgiausiai 3,5 val.

Pirmasis įkrovimas	12 val.
Paskesni įkrovimai	3,5 val.
Savarankiškas veikimo laikas	1,5 val. (įskaitant grįžimą į įkrovimo stotelę)

Jeigu prietaisas naudojamas teisingai, maitinimo elemento pakaks daugybei valymo ciklų. Jeigu norit prailginti maitinimo elemento naudojimo laiką, palaikykite veikimo autonomiškumą tame pačiame lygyje. Laikykites šių taisyklių:

- prietaisą naudokite dažnai;
- prieš kiekvieną valymo ciklą maitinimo elementą pilnai įkraukite;
- visada laikykite „Briciola“ prietaisą prijungtą prie maitinimo tinklo;
- jeigu prietaisu ketinate nesinaudoti ilgesnį laiko tarpą, pilnai įkraukite maitinimo elementus, išjunkite prietaisą, išimkite maitinimo elementus ir laikykite juos vėsioje ir sausoje vietoje;
- jeigu prietaisą ketinate panaudoti po ilgo laiko nenaudojimo, prieš naudojimą nepamirškite maitinimo elementų įkrauti.

SVARBI INFORMACIJA: nepalikite neįkrautų maitinimo elementų ilgesniam laikui, priešingu atveju galite juos pažeisti.

SVARBI INFORMACIJA: nemėginkite įkrauti maitinimo elementų žemesnėje nei 40 C ir ne aukštesnėje nei 40o C temperatūroje.

PRIEŠ PRADEDANT ARBA PERTRAUKIANT VALYMO FUNKCIJĄ, PATIKRINKITE PRIETAISO BŪKLĘ.

Prieš siunčiant bet kokią komandą į „Briciola“ prietaisą, patikrinkite, ar jungiklis (S) yra nustatytas į „ON“ padėtį ir jog dega „CLEAN“ mygtuko indikacinė lemputė ant prietaiso korpuso:

„CLEAN“ mygtuko indikacinė lemputė	„Briciola“ prietaiso būklė	„Briciola“ prietaiso būklė
Dega geltona	Maitinimo elementas išsikrovė	Išjungtas: įkraukite.
	Grąžinkite į įkrovimo stotelę	Prietaisas juda ir vykdo įkrovimo stotelės paiešką.
Mirksinti geltona	Prietaisas įkraunamas	Prietaisas įkraunamas: palaukite, kol maitinimo elementas pasikraus.
Dega žalia	Įkrovimas baigtas	Paruoštas naudojimui.
Mirksinti žalia	„PAUSE“ režimas	Prietaisas veikia pauzės režimu ir laukia komandų.
Dega arba mirksi žalia	VALYMO („CLEAN“) režimas	Prietaisas juda ir valo.
Nedega jokia lemputė	„SLEEPING“ režimas	Prietaisas neveikia. Prieš įjungiant reikia „pažadinti“.
Raudona	Klaida	Įvyko gedimas (žr. „Gedimų lentelę“).
Mirksinti raudona ir garsinis signalas	Nustatykite (S) jungiklį į „OFF“ padėtį	Prietaisas visiškai išjungtas: įkrauti neįmanoma, nuspaukite jungiklį (S).

VEIKIMO REŽIMO NUSTATYMAS

Naudojant „CLEAN“ mygtuką (B) ant prietaiso korpuso arba atitinkamą „CLEAN“ mygtuką ant nuotolinio valdymo pulto (C), prietaisą galima įjungti arba išjungti.

Taip pat naudojant „CLEAN“ mygtuką galima pasirinkti prietaiso veikimo režimus (valymo, pauzės ir parengties).

Lemputė ir prietaiso būklė parodo momentinį režimą:

Veikimo režimas	„CLEAN“ mygtuko indikacinė lemputė	„Briciola“ prietaiso būklė
„PAUSE“ režimas	Mirksinti žalia	Prietaisas veikia pauzės režimu ir laukia komandų.
VALYMO („CLEAN“) režimas	Dega arba mirksi žalia	Prietaisas juda ir valo.
„SLEEPING“ režimas	Nedega jokia lemputė	Prietaisas neveikia. Prieš įjungiant reikia „pažadinti“.

a) jeigu prietaisas veikia „PAUSE“ režimu (nejuda, bet mirksi žalia lemputė), tai reiškia, kad prietaisas yra laikinai sustabdytas ir laukia tolimesnių komandų:

- norėdami pradėti valymo ciklą, vieną kartą nuspaukite „CLEAN“ mygtuką;
- jeigu norite iš „PAUSE“ režimo pereiti į „SLEEP“ režimą, nuspaukite ir 3 s palaikykite „CLEAN“ mygtuką arba palaukite 15 s, po kurių lemputė nustos mirksėti ir išsijungs.

b) jeigu prietaisas veikia „miego“ režimu (prietaisas nejuda, o žalia lemputė nedega), tai reiškia, kad prietaisas yra „išjungtas“ ir norint pradėti valymo ciklą, reikia du kartus nuspaušti „CLEAN“ mygtuką:

- „pažadinus“ prietaisą, nustatykite „PAUSE“ režimą: pradės mirksėti žalia „CLEAN“ mygtuko lemputė;
- jeigu norite dar kartą pradėti valymo ciklą, įjunkite valymo režimą: degs žalia „CLEAN“ mygtuko lemputė.

c) Jeigu prietaisas veikia valymo režimu (valo ir dega žalia lemputė), ciklą sustabdyti galite vieną kartą nuspaužę „CLEAN“ mygtuką:

- jeigu norite įjungti „PAUSE“ režimą, tiesiog vieną kartą nuspaukite šį mygtuką, palaukite 15 s ir prietaisas persijungs į „SLEEP“ režimą automatiškai;
- nuspaužus ir 3 s palaikius, prietaisas tiesiogiai persijungs į „SLEEP“ režimą.

VALYMO REŽIMO NUSTATYMAS

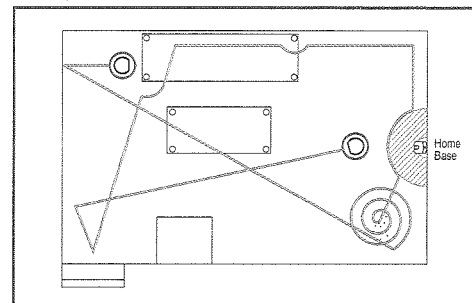
1) AUTOMATINIS valymas:

Nuspaužus „CLEAN“ mygtuką ant prietaiso korpuso arba nuotolinio valdymo pulto, įsijungs valymo funkcija. Prietaisas pradės valyti patalpos grindis pats, alternatyviai ir atsiktine tvarka atlikdamas šias funkcijas:

- judesius spirale
- linijinius judesius per visą perimetrą
- skersinius linijinius judesius.

Prietaisas automatiškai pritaiko judėjimo kelią pagal kelyje pasitaikančias kliūtis:

SVARBI INFORMACIJA: Norėdami pasiekti geriausių valymo rezultatų, patikrinkite, ar prietaisas išvalė visą patalpos grindų paviršių per trumpiausią įmanomą laiką. Būtina kiek įmanoma pašalinti įvairias kliūtis nuo grindų. SVARBI INFORMACIJA: norėdami apsaugoti, kad prietaisas neįstrigtų, pašalinkite arba pakelkite įvairius laidus ir maitinimo laidus, kurie gali įsipainioti į besisukančius šepetėlius ir numesti prijungtą daiktą, jį sulaužyti ar pažeisti patį valymo prietaisą.



2) VALYMAS NUOTOLINIU BŪDU:

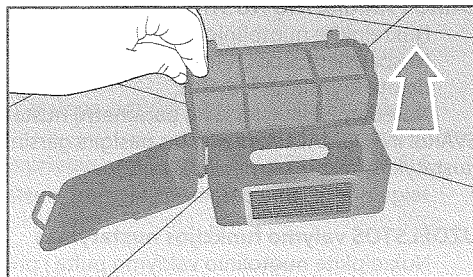
Nuotoliniu valdymo pultu galite nustatyti atskirus veikimo režimus: „Turbo“, perimetro ir grįžimo į įkrovimo stotelę.

SVARBI INFORMACIJA: Prietaiso judėjimo metu, norint nustatyti atitinkamą funkciją nuotolinio valdymo pultu, pirmiausia „CLEAN“ mygtuku reikia perjungti prietaisą į „PAUSE“ režimą, o paskui pasirinkti reikiamą funkciją.

a) „TURBO“ VALYMAS:

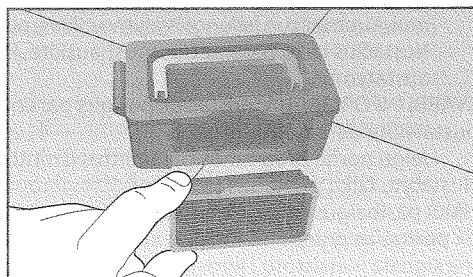
Jeigu grindų plotas yra itin nešvarus, rekomenduojama pasirinkti „TURBO“ valymo režimą nuspaužiant „“ mygtuką ant nuotolinio valdymo pulto, tokiu būdu prietaisas pradės sukis spirale greičiau ir padidins siurbimo galią, taip sukonzentruodamas dėmesį į norimą išvalyti grindų plotą. „TURBO“ funkcija išsijungs automatiškai iš karto po to, kai grindų plotas bus išvalytas arba šią funkciją galite sustabdyti nuspaušdami „CLEAN“ mygtuką.

- Specialiu atidarymo žiedu šone atidarykite konteinerį ir ištraukite pagrindinį filtrą (K); jeigu reikia, naudodami specialų šepetėlį - nuvalykite, išplaukite.
- Naudojant specialų atidarymo žiedą, išimkite HEPA filtrą ir šepetėliu nuvalykite.



SVARBI INFORMACIJA: HEPA filtrą plaukite kas 15-30 dienų ir keiskite kas 6 mėn.

- Ištuštinkite konteinerį ir išvalykite šepetėliu ir (arba) išplaukite jį.
- Nusausinkite visas dalis ir įstatykite jas atgal. Patikrinkite, ar HEPA filtras yra specialiame korpusė.



VARBI INFORMACIJA: Nepamirškite patikrinti, ar jokie daiktai bei susikaupę nešvarumai neužblokavo siurbimo angos. Jeigu reikia, pašalinkite juos.

- prietaisą valykite švelnia ir sausa šluoste. Atkreipkite ypatingą dėmesį į jutiklį (G) ir kontaktus, kurie liečiasi su įkrovimo stotele.
- Nepamirškite patikrinti, ar jokie nešvarumai neužblokavo ratukų ar jų korpuso.

GEDIMAI

Garsinis signalas	Priežastis	Sprendimas
	Neveikia ratukai arba šoniniai šepetėliai.	Patikrinkite ir nuvalykite ratukus ir šoninius šepetėlius.
• •	Jutiklio klaida	Nuvalykite jutiklius (G-V) ir patikrinkite, ar nėra jokių pašalinių daiktų ant jų.
• • •	Prietaisas užstrigo.	Pajudinkite prietaisą ir įjunkite iš naujo.
Dega raudona lemputė ir •	Prietaisas yra pastatytas į įkrovimo stotelę, bet jei jungiklis (S) yra nustatytas į „OFF“ padėtį, prietaisas neįkraunamas.	Nustatykite jungiklį (S) į „ON“ padėtį ir įkraukite prietaisą.

PASTABA: jeigu gedimų pašalinti negalite, susisiekite su „Ariete“ aptarnavimo centru.

TECHNINIAI DUOMENYS

Klasifikacija	Parametro pavadinimas	Duomenys
Mechaninės specifikacijos	Skersmuo	340 mm
	Aukštis	90 mm
	Svoris	3,0 kg
Elektros specifikacijos	Maitinimo įtampa	14,4 V
	Maitinimo elementų specifikacijos	Ni-MH 2000 mAh
Valymo specifikacijos	Dulkių konteinerio talpa	0,3 l
	Įkrovimo tipas	Automatinis / rankinis
	Valymo režimas VALYMO („CLEAN“) režimas	Automatinis, „TURBO“, perimetro, kasdienio valymo
	Įkrovimo laikas	apie 200 min.
	Valymo trukmė	ilgiausiai 60 min.
Pagrindinio prietaiso korpuso mygtuko tipas		Kietas mygtukas

GARANTINIS APTARNAVIMAS

+ 370 7005 5595, e-mail: remontas@bcsc.lt, UAB „Baltic Continent“, Vilnius, P. Lukšio g. 23, LT-09132