



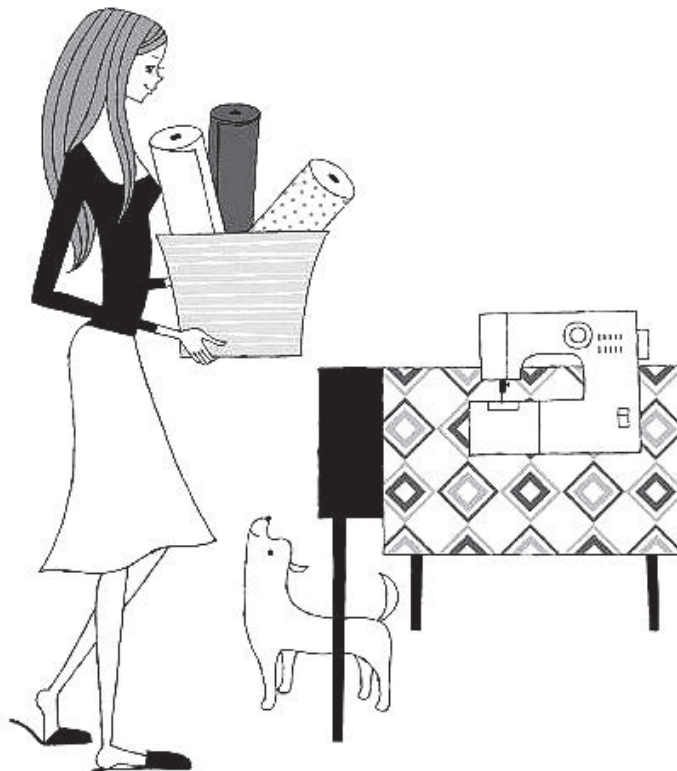
TOYOTA

SP100 Sērijas

ŠUJMAŠĪNA MĀJAS LIETOŠANAI

LIETOŠANAS INSTRUKCIJA

- Pirms lietošanas izlasiet šo instrukciju.
- Nolieciet lietošanas instrukciju viegli pieejamā vietā, lai nepieciešamības gadījumā to var izmantot.
- Ja nododat kādam citam šujmašīnu, nododiet to ar lietošanas instrukciju kopā.



Saturs

1 Pirms Lietošanas (Pirms lietošanas izlasiet šo sadaļu)

- Svarīga drošības instrukcija 3
- Daļu nosaukumi 6
- Daļu nosaukumi un to funkcijas 8
- Kā izmantot ātro padomdevēju 10
- Kā izmantot kājas vadības pedāli 11

2 Gatavojamies šūt

- Pieslēgt pie strāvas avota 12
- Diega uztīšana uz spolītes 14
- Kuģīša ievietošana un diega ievērpšana 16
- Augšējā diega ievietošana 18
- Automātiska diega ievērpšana adatā 20
- Apakšējā diega izvilkšana ārpusē 22
- Šūšanas rakstu skaidrojums 23
- Šujamās 'pēdiņas' nomaina 24
- Adatas nomaina 26
- Auduma, diegu un šūšanas biezuma apraksts, līmeņu un materiālu pielāgošana un diega sprieguma pielāgošana .. 27

3 Šūšana

- Šūšana taisni un atpakaļgaita 28
- Zīgzag šūšana 32
- Diega stingruma pielāgošana 33
- Pogcauruma šūšana 34
- Apmaļu apstrāde 37
- Rāvējslēdzēja ievietošana 38
- Neredzamo šuvju šūšana 40

4 Ierīces uzturēšana

- Padeves ierīces un tā āķa tīrīšana 42
- Spuldzītes nomaina 46
- Servisa apkope dubult-izolācijas produktiem (230V-240V) 49
- Par lampas gaismu 49
- Ja kaut kas nestrādā 49

5 Citi

- Pārstrāde 52
- Specifikācija 53

1

Pirms Lietošanas (Pirms lietošanas izlasiet šo sadaļu)

1

Pirms Lietošanas (Pirms lietošanas izlasiet šo sadaļu)

Svarīga drošības instrukcija

Izmantojiet 240 V elektrotīklu 220 strāvas kabelim.

Šī informācija paredzēta, lai nepieļautu bīstamas situācijas, kuras var rasties, ja iekārtu lieto nepareizi. Kārtīgi izlasiet instrukciju un sekojiet tās lietošanas pamācībām.

Zīmju “⚠ Brīdinājums” un “⚠ Uzmanību” izskaidrojums



Brīdinājums

Nepareiza lietošana var izraisīt nopietnu savainojumu vai nāvi.



Uzmanību

Nepareiza lietošana var sabojāt šujmašīnu.

Simbolu izskaidrojums



Neaiztieciet



Aizliegta darbība



Nepieciešamās darbības



Izņemiet kontaktdakšu no rozetes



Brīdinājums



Nesabojājiet kabeli, nemēģiniet to mainīt, pārāk nelociet to, neraujiet aiz tā.

Tas var izraisīt īssavienojumu vai ugunsgrēku.



Uzmanību



Neizmantojiet ierīci ārpus telpām.

Tas var izraisīt īssavienojumu vai ugunsgrēku.




Nestrādājiet ar šujmašīnu vietās, kur tiek izsmidzināti aerosoli, viegli uzliesmojošas gāzes vai tiek lietotas skābekļa padeves ierīces. Tas var izraisīt ugunsgrēku.



Nelabojiet ierīci, neizjauciet, nepārveidojiet ierīci, ja tas nav paredzēts šajā instrukcijā.

Tas var izraisīt īssavienojumu, ugunsgrēku vai savainot jūs.

 Uzmanību



Pārbaudiet vai kuģīša novietne ir aiztaisīta, pirms lietojat ierīci.

Tā nedarot, varat savainoties.



Kad nelietojat ierīci, glabājiet to drošā vietā. Nelieciet to, piemēram, uz grīdas. Šujmašīnai ir asas detaļas, kuras var savainot, ja kāds tai uzkrīt virsū.

Tā nedarot, varat savainoties.



Pirms maināt adatu vai ieliekat apakšējo diega spoļīti, izslēdziet ierīci ar izslēgšanas pogu.

Tā nedarot, varat savainoties.



Ja lietojat šujmašīnu vienmēr uzmaniet adatu.

Ja adata lūst, tas var radīt savainojumu.



Neaiztieciet detaļas, kad tās ir kustībā: kā adata, paceļamā svira vai rokas vadības ripa.

Tā darot varat savainoties.



Nelieciet roku vai pirkstus zem adatas.

Tā darot varat savainoties.



Neizmantojiet šujmašīnu, kad blakus atrodas bērni.

Bērni nedrīkst spēlēties ar šujmašīnu, tā kā tie var saskarties ar adatu un savainoties.



Kad beidzat lietot šujmašīnu, izslēdziet ieslēgšanas pogu, tad atvienojiet kontaktdakšu no rozetes.

Tā nedarot, varat savainoties.



Pirms ierīces lietošanas pārbaudiet, vai pēdiņas turētāja skrūve, adatas skrūve, adatas plates skrūve ir cieši pieskrūvētas un pēdiņa ir kārtīgi piestiprināta pie tās turētāja.

Tā nedarot, varat savainoties.

**Uzmanību****Neveiciet sekojošās darbības.**

Tā darot varat savainoties.

- Šūšana ar nenolaistu pēdiņu.
- Šūt ar nepareizi ievietotu adatu.
- Saliektas adatas izmantošana.
- Šūt, kad audums saraujas.
- Raksta izvēlnes maiņa šūšanas brīdī.

**Nelietojiet ierīci uz nestabilām virsmām, kā dīvāns.**

Jā šujmašīna krīt, tā var savainot kādu, vai tikt sabojāta.

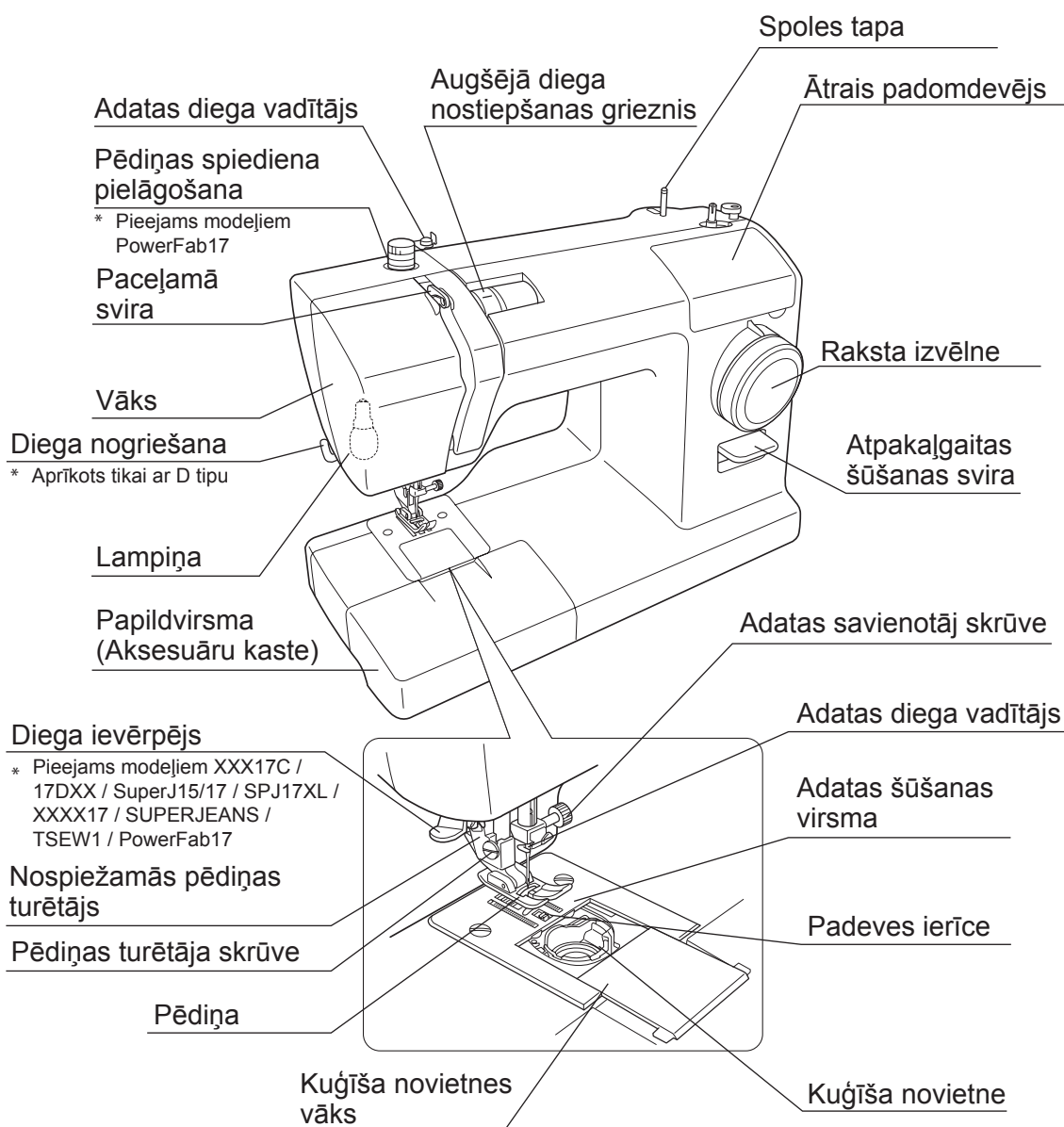
**Neievietojiet svešķermeņus šujmašīnas atvērtajās vietās, kā zem atvērta vāka, kuģīša novietnē.**

Tā darot varat savainoties, vai sabojāt ierīci.

Šujmašīnu var izmantot bērni no 8 gadu vecuma un vecāki, cilvēki ar garīgu atpalcību, un ar maz zināšanām un mazu pieredzi, tikai tadā gadījumā, ja tiek izstāstītas precīzas instrukcijas un iespējamie savainošanās veidi.

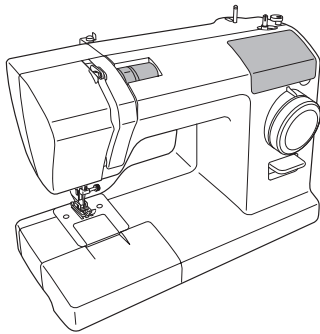
Daļu nosaukumi

Šajā instrukcijā aprakstītas darbības, kas paredzētas diviem šujmašīnas tiptiem. Parasti apraksti attieksies uz abiem modeļiem, tomēr, apraksti, kas attiecas tikai uz vienu no modeļiem tiks apzīmētas ar „C tips” vai „D tips”.



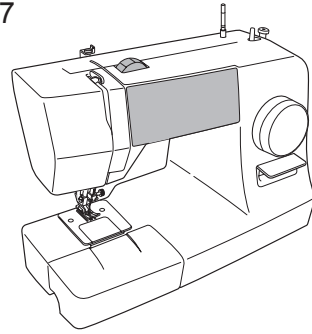
C tips

Modelis XXX15C/17CXX /
XXX15 / XXXX17



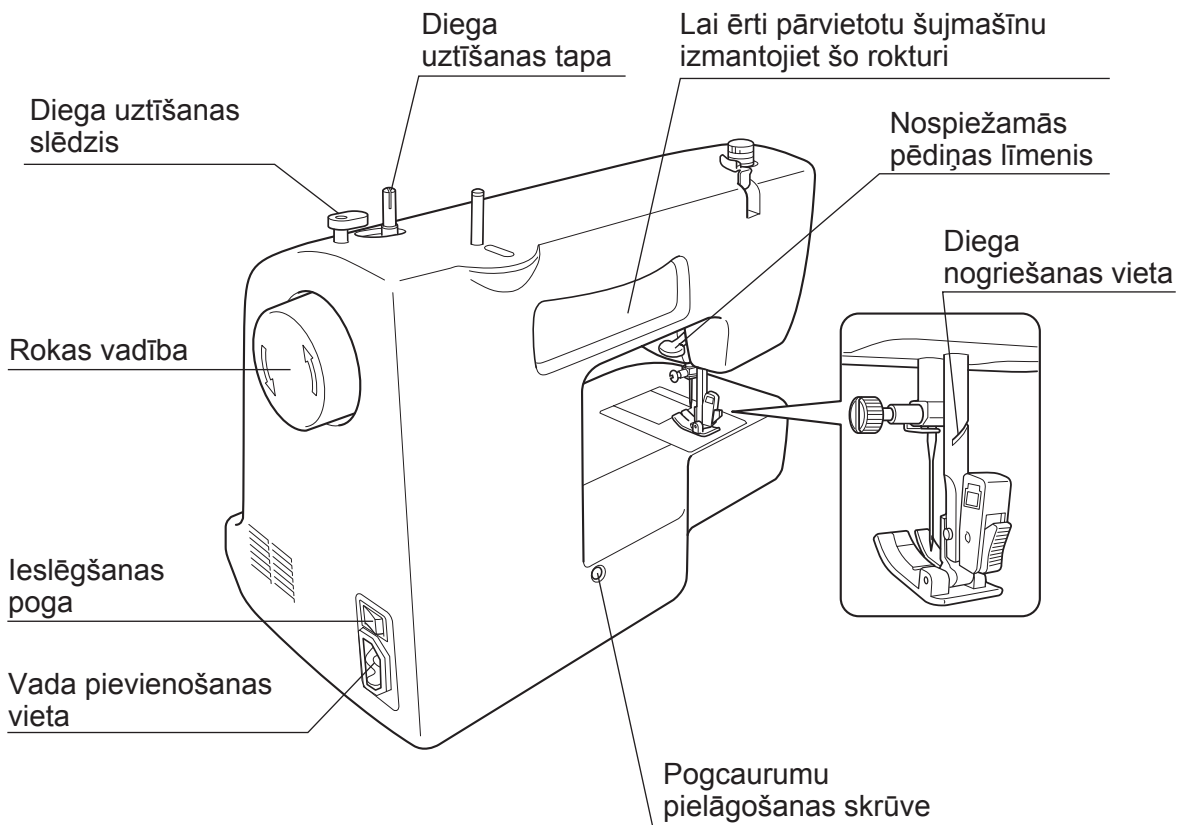
D tips

Modelis XXX15D/17DXX / SuperJ15/17 /
SPJ17XL / SUPERJEANS / TSEW1 /
PowerFab17



1

Pirms Lietošanas (Pirms lietošanas izlasiet šo sadaļu)

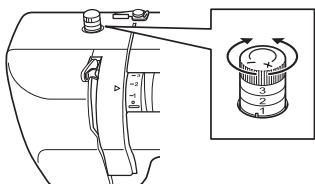


Daļu nosaukumi un to funkcijas

Ierīces detaļu funkcijas ir aprakstītas zemāk.

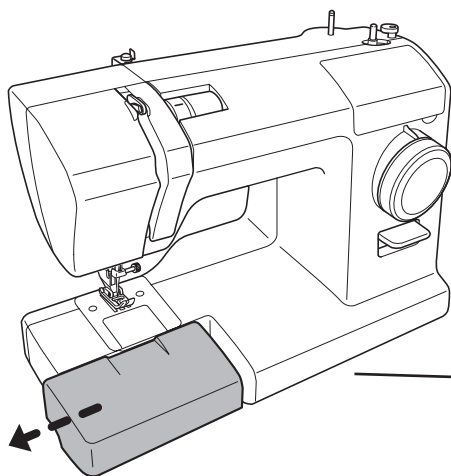
Pēdiņas spiediena pielāgošana

* Pieejams modeļiem PowerFab17

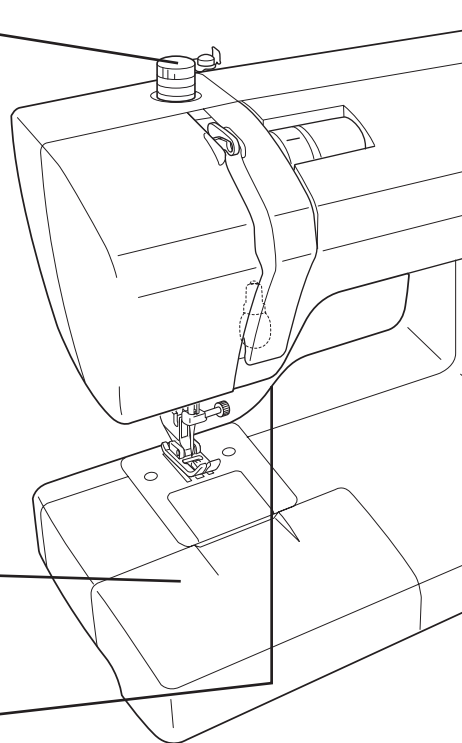


- Pagriežot šo kloķi, ir iespēja pielāgot pēdiņas spiedienu.
- Pagriežot pogu uz "-", samazinās pēdiņas spiediens.
- Kad šujat stāipīgus vai plānus audumus, samaziniet pēdiņas spiedienu.
- Normālā režīmā šujiet ar iedaļu "2".

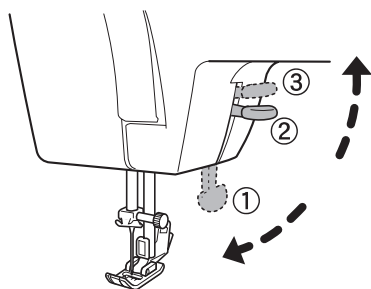
Papildvirsmā (Aksesuāru kaste)



- Izvelciet papildvirsmu (aksesuāru kasti) virzienā, kā norādīts ar bultiņu.



Šujmašīnas pēdiņas līmeņi



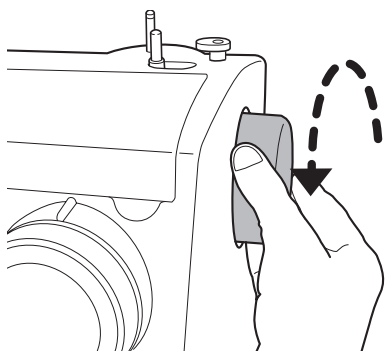
- Kad šujat nolaidiet pēdiņas līmeni uz zemāko (pozīcija 1).
- Kad vēlaties novietot audumu zem pēdiņas, paceliet to (pozīcija 2).
- Kad vēlaties novietot zem pēdiņas biežāku audumu, paceliet pēdiņu maksimāli augstu (pozīcija 3).

Rokas vadība

- Izmantojiet rokas vadību, lai manuāli paceltu vai nolaistu adatu.

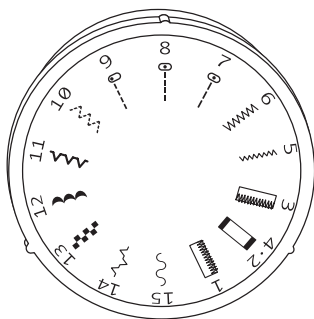
Piezīme:

Vienmēr grieziet rokas vadības riteni uz savu pusi (Kā norādīts ar bultiņu). Ja pagriezīsiet rokas vadību uz otru pusi, diegs var sapīties.



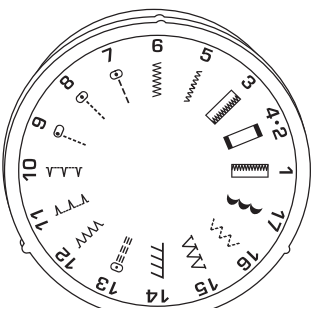
Rakstu izvēlne

- Izvēlieties vēlamo rakstu un pagrieziet izvēlnes ripu uz atzīmi virs ripas.



15 dūrienu programmas

Modelis XXX15C/15DXX / SuperJ15 /
XXX15 / SUPERJEANS / TSEW1

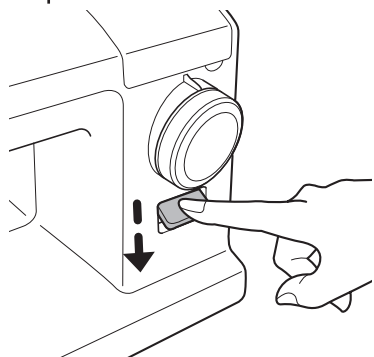


17 dūrienu programmas

Modelis XXX17C/17DXX / SPJ17XL /
SuperJ17 / XXXX17 / PowerFab17

Atpakaļgaitas svira

- Kad esat nospieduši atpakaļgaitas uz sviru, varat šūt tpaķalgaitā.
- Kad atlaidīsiet atpakaļgaitas sviru, šūšana turpināsies uz priekšu.



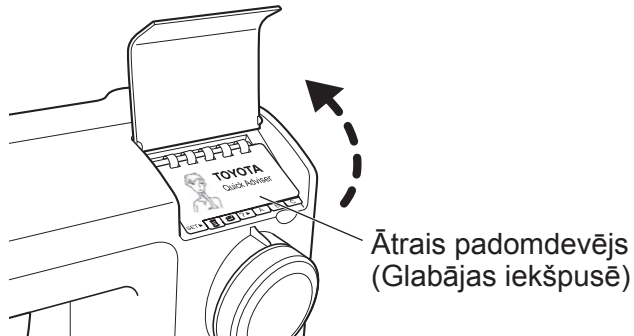
Kā izmantot ātro padomdevēju

Ātrais padomdevējs apraksta biežākās kļūdas un to risinājumus.

● Kā atrast ātro padomdevēju

■ C tips

Lai piekļūtu padomdevējam, paceliet vāciņu uz augšu.



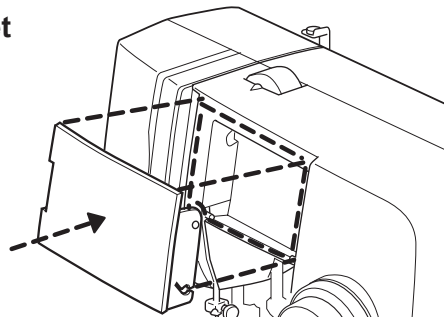
■ D tips

Lai piekļūtu padomdevējam, paveriet vāciņu uz savu pusi.



Piezīme:

- Neveriet vāciņus ar lielu spēku, tie var nolūzt.
- Ja vāciņš ir norāvis nost, tad ieslidiniet to atpakaļ, kamēr tas "iekrīt" savā vietā.



Kā izmantot kājas vadības pedāli

! Uzmanību



Pirms pievienojat kājas vadības paneli, pārliedzieties, ka ierīce nav pieslēgta strāvai.

Ja tā nedarīsiet, varat savainoties.

1

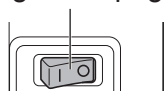
Pirms Lietošanas (Pirms lietošanas izlasiet šo sadaļu)

■ Darbības

1

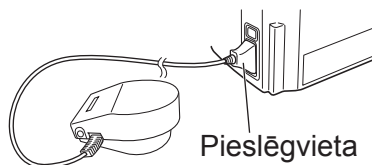
Nospiediet "O" pozīciju, lai atvienotu šujmašīnu no strāvas.

leslēgšanas poga



2

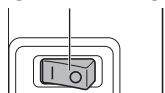
Savienojiet pedāļa vadu ar pieslēgvietu.



3

Nospiediet "I" pozīciju, lai pieslēgtu šujmašīnu strāvai.

leslēgšanas poga



4

Nolieciet kāju uz pedāļa, lai vadītu ierīci.

Jo vairāk spiežat uz pedāļa, jo ātrāk strādā šujmašīna.

Atlaidiet pedāli, lai apstādinātu šujmašīnu.



2

Gatavojamies šūt

Pieslēgt pie strāvas avota

⚠ Brīdinājums



Neaiztieciet vadu un kontaktdakšu ar slapjām rokām.
Tā darot var izraisīt īssavienojumu.

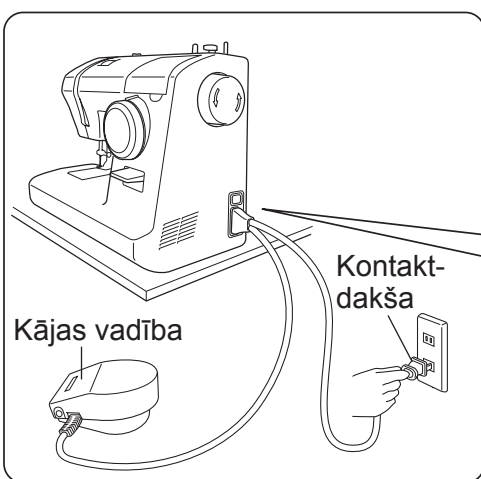


Atvienojot ierīci no strāvas, raujiet aiz kontaktdakšas nevis aiz vada.
Tā nedarot, var izraisīt savainojumu, vai sabojāt vadu, izraisīt īssavienojumu, vai ugunsgrēku.

⚠ Uzmanību



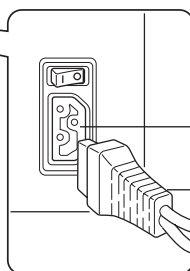
Pirms galvenā strāvas vada pieslēgšanas elektrībai, izslēdziet ierīci ar izslēgšanas pogu.
Tā nedarot varat savainoties.



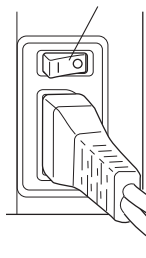
1 Sagatavojiet kājas vadību (pedāli).

2 Ievietojiet vadu savienojuma vietā.

3 Ievietojiet kontaktdakšu rozetē.



ieslēgšanas poga



Ieslēgts



Izslēgts

4 Nospiediet "I" uz ieslēgšanas pogas. Ierīce ir pievienota strāvai.

Piezīmes

Diega uztīšana uz spolītes

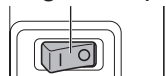
Piezīme:
Izmantojiet šai
šujmašīnai speciāli
ražotos kuģītus.



Sākums

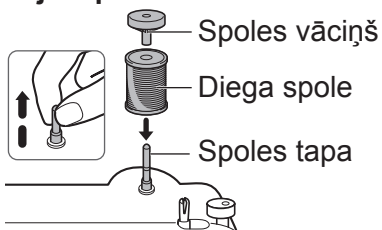
- 1** Izslēdziet ierīci no strāvas. Pozīcija "O".

Ieslēgšanas poga



Beigas

- 2** Pavelciet uz augšu spoles tapu. Skatieties bildē, kā pareizi jābūt novietotajai spolei:

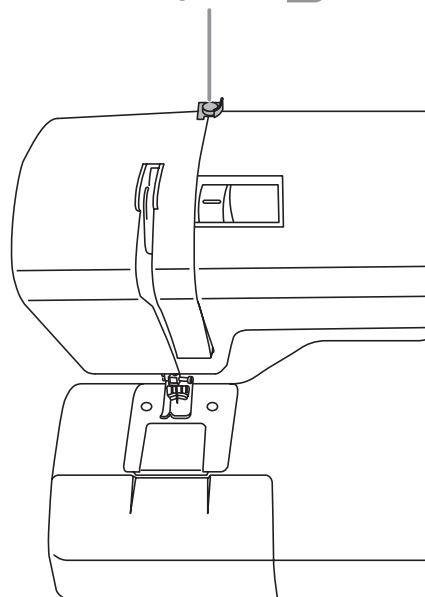


Diega ceļš (3)

- 10** ① Noņemiet spolīti, kad diega uztīšana ir pabeigta, bultiņas virzienā.

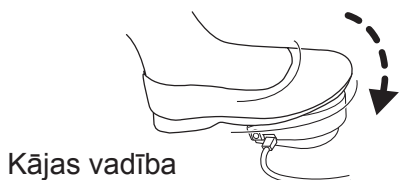
Piezīme:
Ja spolītes tapa nav atgriezusies sākuma pozīcijā, adata nekustēsies un šūšana nebūs iespējama.

- ② Noņemiet kuģīti un pārgrieziet diegu.



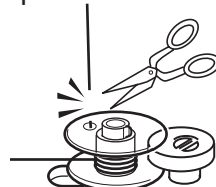
- 9** ① Nevajadzīgo diega daļu nogrieziet.

- ② Kad diega uztīšana paliek aizvien lēnāka, pārtrauciet uztīšanu.



- 8** Nevajadzīgo diega daļu nogrieziet.

* Nogrieziet diegu tā, lai nebūtu redzams diega gals no spolītes cauruma.

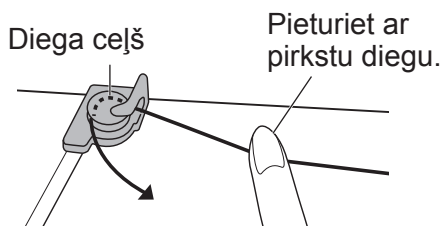


! Uzmanību

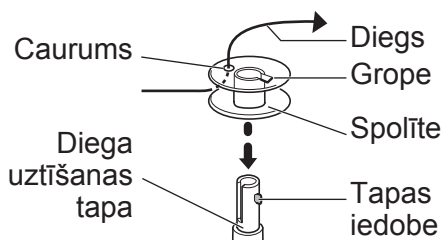


Kad tinat diegu esiet uzmanīgi, nospiediet kājas kontrolieri.
To darot var savainoties.

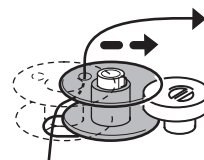
- 3** Velciet diegu no spoles. Atbalstiet diegu uz šujmašīnas ar vienu roku ar otru roku aptiniet apkārt diega vadīklim, kā parādīts diagrammā.



- 4** Izlaidiet diega galu, caur kuģīša caurumu, kā parādīts zīmējumā. Novietojiet spolīti tā uz diega tapas, lai tā grope sakrīt ar tapas rievu.

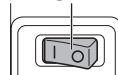


- 5** Novietojiet kuģīti uz diega uztīšanas tapas, tā lai kuģīša iedobe sakrīt ar tapas iedobi. Bultiņas virzienā, kā parādīts attēlā.

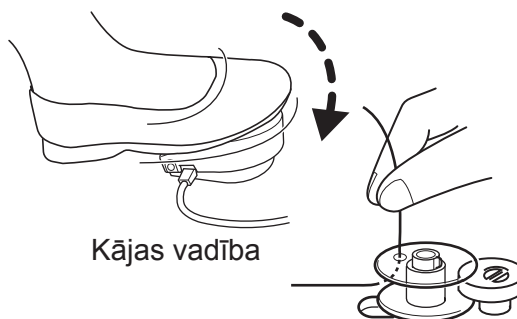


- 6** Ieslēdziet šujmašīnu. Pozīcija "I".

leslēgšanas poga



- 7**
- 1 Turot diega galu, nospiediet kājas vadības pedāli.
 - 2 Kad diegs būs uztinies aptuveni 10 reizes, atlaidiet pedāli, lai tīšanu pārtrauktu.

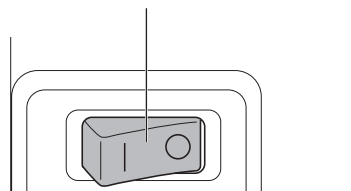


Kuģīša ievietošana un diega ievērpšana

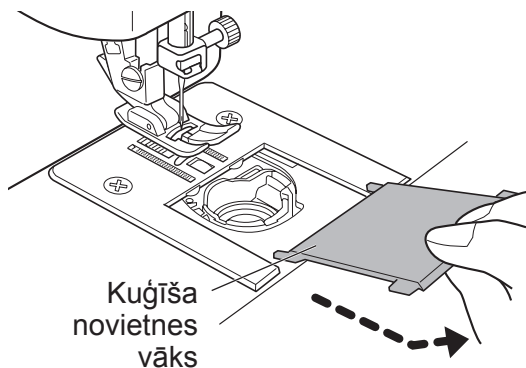
Atveriet kuģīša novietnes vāku, lai ievietotu kuģīti.
Ja kuģītis būs nepareizi ievietots, šūšana nebūs vienmērīga.

1 Izslēdziet šujmašīnu, pozīcija "0".

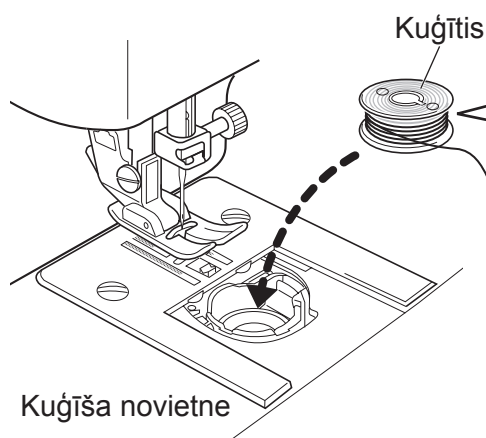
ieslēgšanas poga



2 Paraujiet kuģīša novietnes vāku uz sevi, kā parādīts zīmējumā.



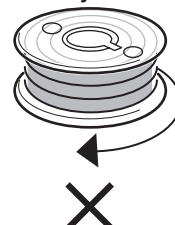
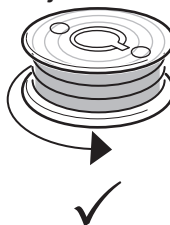
3 Ievietojiet kuģīti, tā lai tas grieztos pretēji pulksteņrādītāja virzienam.



Diega griešanās virziens

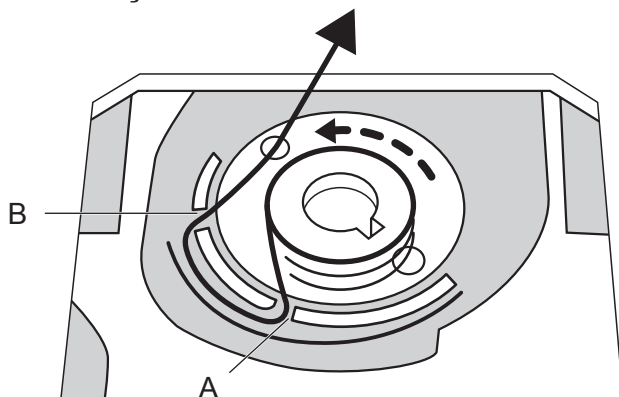
Pretēji pulksteņrādītāja virzienam

Pulksteņrādītāja virziens

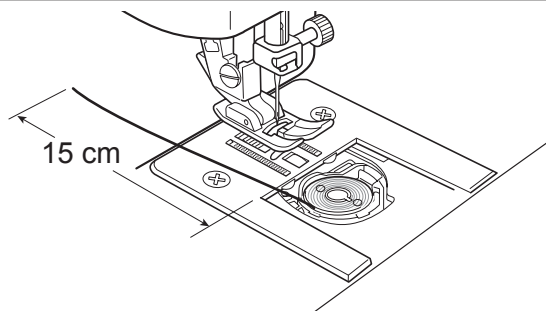


Pārbaudiet kuģīša rotācijas virzienu.

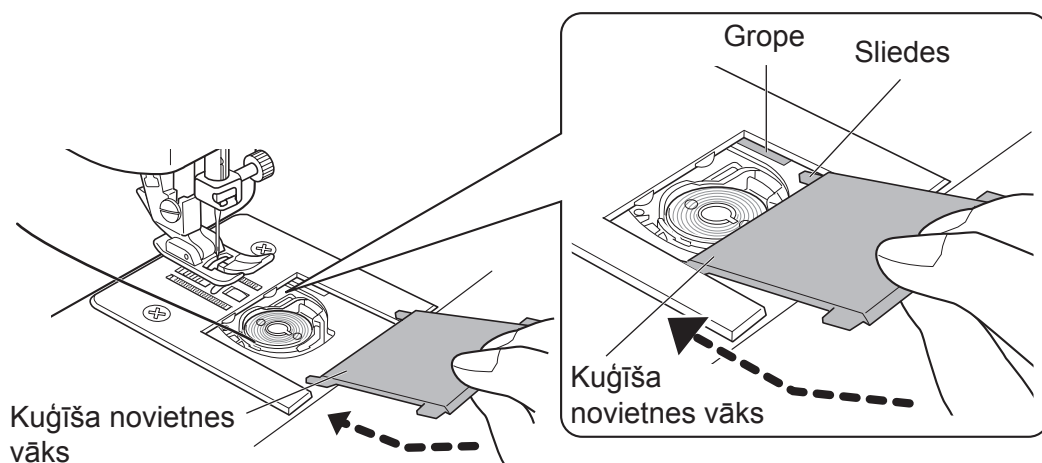
- 4** Pavelciet diega galu caur izgriezuma ceļu "A" uz ceļu "B", un velciet tālāk, kā apzīmēts ar bultiņu.



- 5** Pavelciet diegu 15 cm uz aizmugurējo pusi.



- 6** Aizveriet kuģīša novietnes vāciņu, vadot to pa sliedēm, kā parādīts zīmējumā.

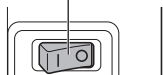


Augšējā diega ievietošana

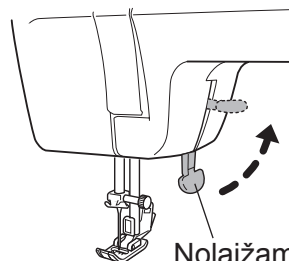
Sākums

- 1** Izslēdziet šujmašīnu, pozīcija "0".

Ieslēgšanas poga



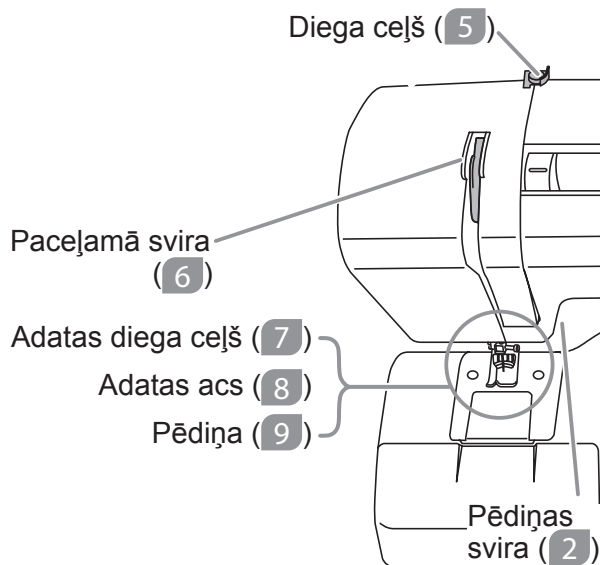
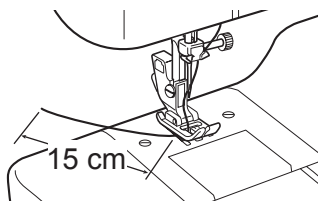
- 2** Paceliet pēdiņas sviru.



Nolaižamās pēdiņas svira

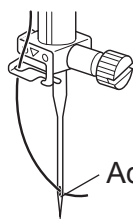
Beigas

- 9** Izvelciet diegu aptuveni 15 cm.



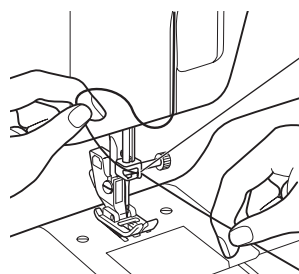
- 8** No priekšpuses izvērpiet diegu caur adatas aci.

* Ja gribat izmantot diega automātisko ievērpēju, lasiet instrukcijā 20. lappusē.

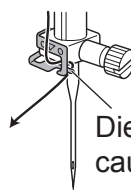


Adatas acs

- 7** Izvērpiet diegu caur adatu.



Diega ceļš caur adatu

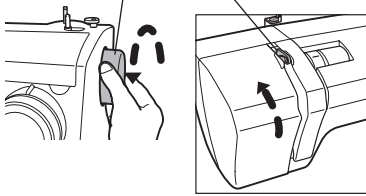


Diega ceļš caur adatu

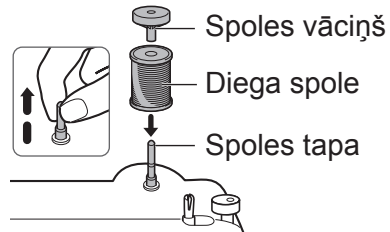
Diegs viegli ies cauri, ja diegu turēsiet kreisajā rokā, un ar labo roku vērsiet diegu cauri (attēlā).

- 3** Pagrieziet rokas vadības riteni uz savu pusi, tā lai paceļamā svira paceltos uz augšu.

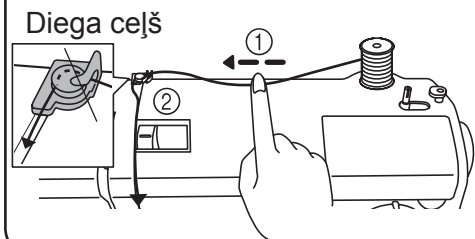
Rokas vadība Paceļamā svira



- 4** Paceliet spoles tapu. Spolei jābūt savietotai, kā norādīts zīmējumā.



- 5**
- ① Pavelciet diegu no diega spoles un pieturiet ar vienu roku.
 - ② Ar otru roku velciet diegu, gar diega ceļu, kā parādīts zīmējumā.



- 6** ③ Velciet diegu uz leju, un tad atkal uz augšu.

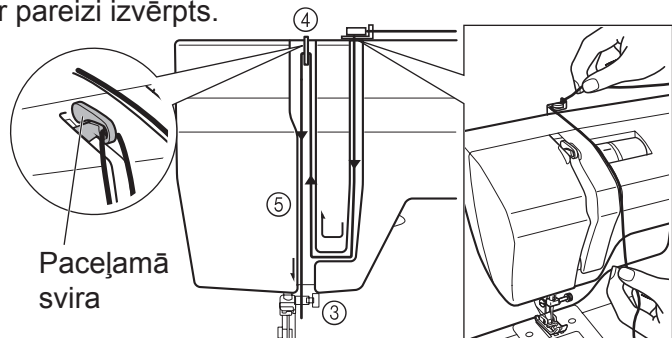
- ④ Izvelciet diegu caur paceļamās sviras aci, no labās puses.

- ⑤ Velciet diegu uz leju gar gropi.

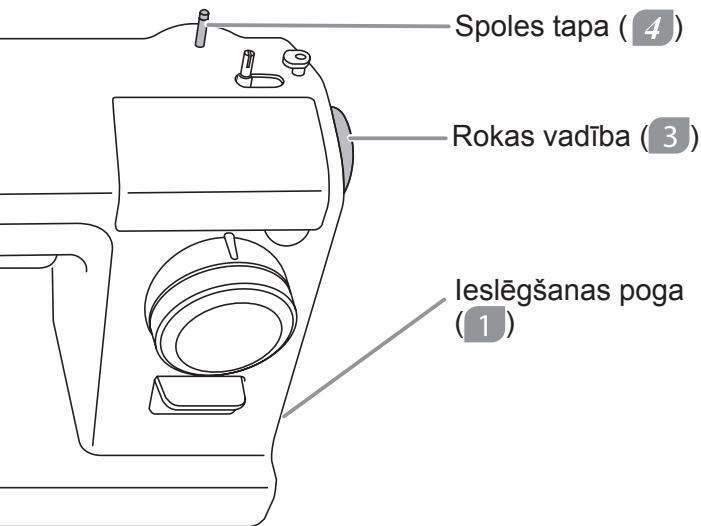
Pārbaudiet vai diegs caurs paceļamo sviru ir pareizi izvērpts.

Pārbaudiet diegu no pozīcijas 3 līdz 5.

Diegam jābūt stingram un drošam.



Paceļamā svira



Automātiska diega ievērpšana adatā

* Šī opcija pieejama tikai XXX17C/17DXX / SuperJ15/17 / SPJ17XL / XXXX17 / SUPERJEANS / TSEW1 / PowerFab17 modelim

⚠ Uzmanību



Pirms diega ievērpšanas atslēdziet ierīci no strāvas.
Ja tā nedarīsiet varat savainoties.

* Izmantojiet adatas Nr. 11/75 līdz 16/100, automātiskai ievērpšanai.

(Adata 14/90 ir iekļauta šujmašīnas komplektācijā.)

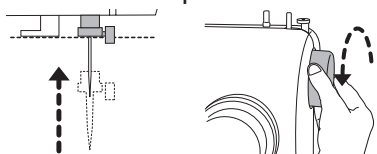
Adata neievērpīs, ja diegs būs par biezu adatai. Lai saprastu kāda adata der kādam diegam, skatieties instrukcijā zemāk sadaļu: Auduma, diegu un šūšanas biezuma apraksts lapaspusē 27.

● Sagatavošanās diega ievērpšanai

1

Pagrieziet rokas vadības riteni uz savu pusi, līdz adata paceļas tās augstākajā punktā.

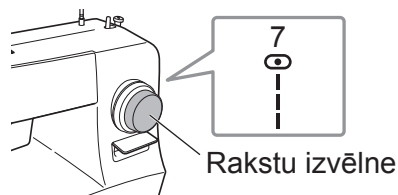
* Ja adata neatradīsies tās augstākajā punktā, diegu nevarēs ievērp.



2

Pagrieziet rakstu izvēlnes ripu uz "7" (taisnais šuvums).

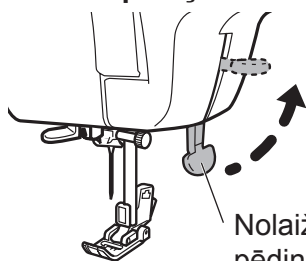
* Uz citas izvēlnes, diegs adatā var neievērpies.



Rakstu izvēlne

3

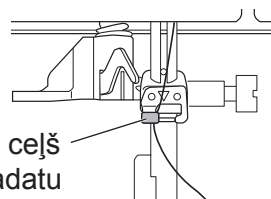
Paceliet pēdiņu.



Nolaižamās pēdiņas svira

4

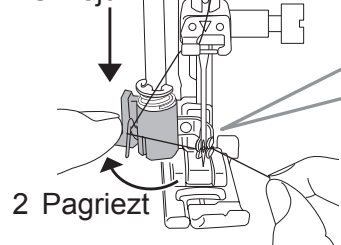
Pārbaudiet vai diegs ir izgājis caur adatas diega ceļu (attēlā).



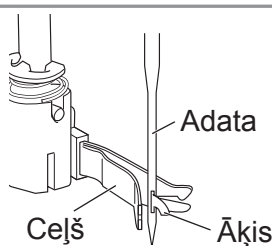
Diega ceļš caur adatu

● Diega ievērpšanas mehānisma izskaidrojums

1 Uz leju



2 Pagriezt



Āķis ir iekšs "ceļš".
Āķis iziet caur adatas acij, noķer diegu un izvelk diegu caur adatas aci.

Adata

Ceļš

Āķis

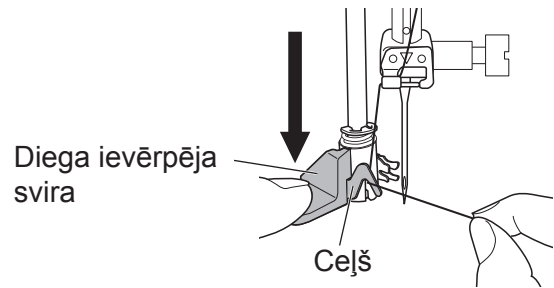
● Diega ievērpēja izmantošana

2

Gatavojamies šūt

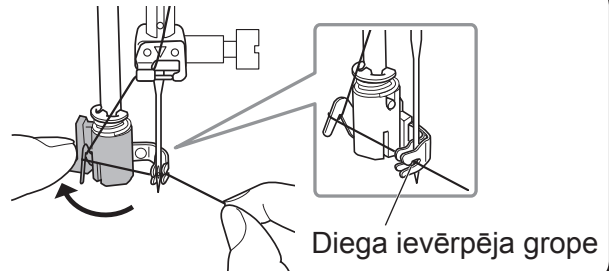
1

Nolaižot diega ievērpēja sviru, aizāķējiet diegu pa diega ceļu, kā parādīts zīmējumā.



2

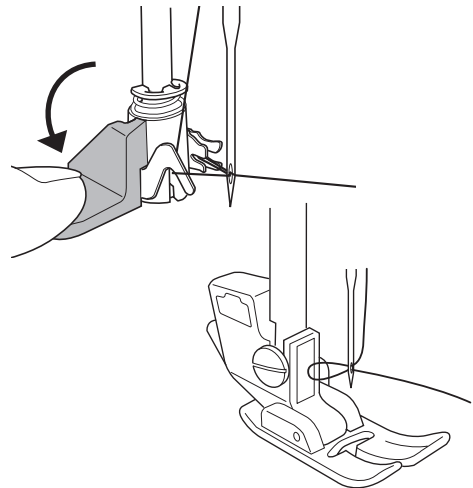
Pilnībā pagrieziet diega ievērpēja sviru uz aizmuguri, un paraujiet diegu caur diega ievērpēja gropi.



3

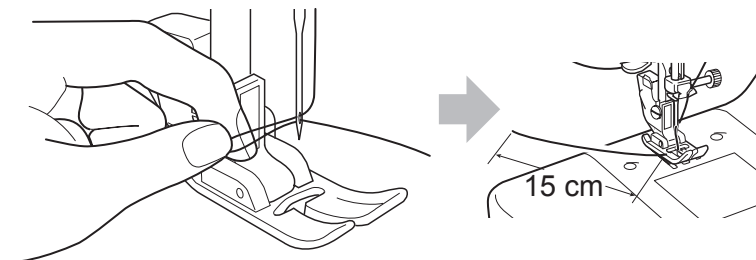
- ① Lēnām pagrieziet diega ievērpēja sviru uz savu pusi, maksimāli līdz galam.
- ② Pārbaudiet vai diegs ir izgājis caur adatas aci.
- ③ Atlaidiet diega ievērpēja sviru, kopā ar diega galu.

* Ja diegs nav ievērpies, pārbaudiet vai adata ir pacelta maksimāli, līdz tās augstākajam punktam un sāciet ievērpšanu no sākuma ar soli 1.



4

Paraujiet diega cilpu, kas ir izveidojusies aiz adatas acs, un paraujiet diegu uz aizmuguri aptuveni 15 cm.



Apakšējā diega izvilšana ārpusē

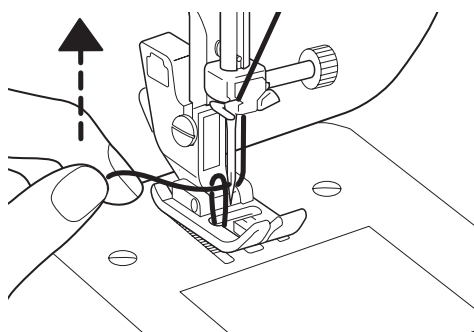
1

Paceliet pēdiņas sviru, viegli pieturiet diegu ar kreiso roku, tad pagrieziet. Rokas vadības riteni uz savu pusi (vienu veselu apgriezieni).



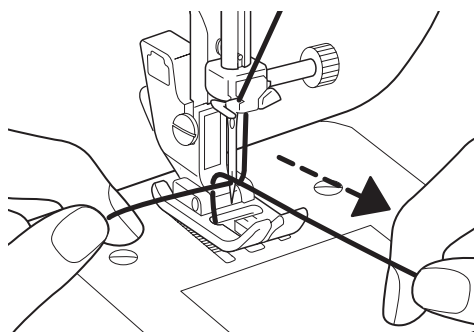
2

Viegli pavelciet augšējo diegu ar kreiso roku, lai izvilktu apakšējo diegu.



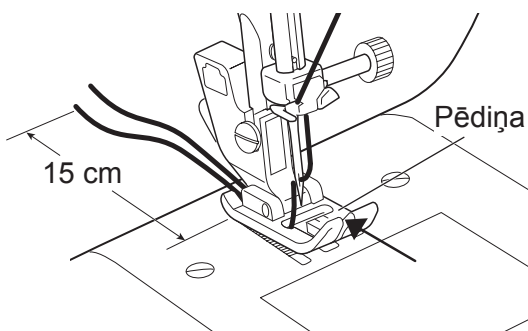
3

Izvelciet apakšējo diegu ārā.



4

Salieciet abus diegus kopā, un novietojiet starp pēdiņas gropi, un pavelciet uz aizmuguri. Abiem galiem jābūt ārā aptuveni 15 cm.



Šūšanas rakstu skaidrojums

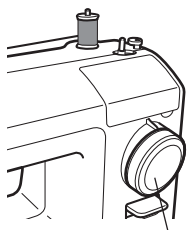
⚠ Uzmanību



Pirms pagriežat izvēlnes ripu izslēdziet šujmašīnu.
Tā nedarot, varat savainoties.



Nemainiet rakstu, šūšanas brīdī.
Tā darot varat savainoties.



Rakstu izvēlnes ripa

Pagrieziet rokas vadības griezni uz savu pusi, lai adata paceltos augstākajā pozīcijā.
Pagrieziet šūšanas rakstu ripu, izvēlētajā pozīcijā.

2

Gatavojamies šūt

1 · 2 · 3 · 4 	Pogcaurumi	7 · 8 	Taisnā šūšana Vīles Rāvējslēdzēja iešūšana
5 · 6 	Zig zags Aplikācija Malu apstrāde Overloka imitācija	9 	Taisnā šūšana plāniem audumiem

15 dūrienu programmas

10 	"Lāpīšanas" šuve / Malu apstrāde un overloka imitācija (plāniem audumiem)	13 	"Torņa" šuve
11 	"Aklā" šuve	14 	Dekoratīvā šuve
12 	Viļņainā šuve	15 	Dekoratīva šuve Serpentīns

17 dūrienu programmas

10 	"Aklā" šuve	14 · 15 	Dekoratīvā šuve, overloks
11 · 12 	Dekoratīvā šuve, nobeiguma dūriens	16 	"Lāpīšanas" šuve / Malu apstrāde un overloka imitācija (plāniem audumiem)
13 	Pastiprinātais taisnais dūriens	17 	Viļņainā šuve

Šujamās pēdiņas nomaiņa

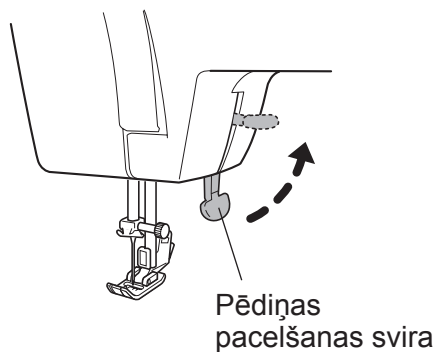
! Uzmanību



Kad maināt pēdiņu, atslēdziet ierīci no strāvas avota.
Ja to nedarīsiet, varat savainoties.

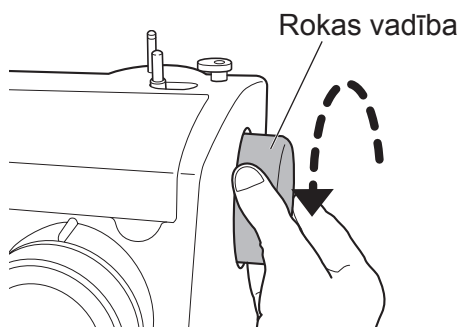
● Noņemšana

1 Paceliet pēdiņu līdz augšējam līmenim.

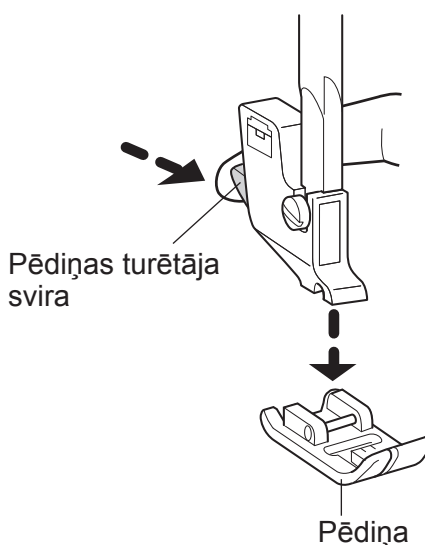


2 Pagrieziet rokas vadības ripu uz savu pusi, lai paceltu adatu.

Piezīme:
Nekad negrieziet uz otru pusi!



3 Nospiediet pēdiņas turētāja sviru, kā atzīmēts ar bultiņu, lai atbrīvotu pēdiņu.

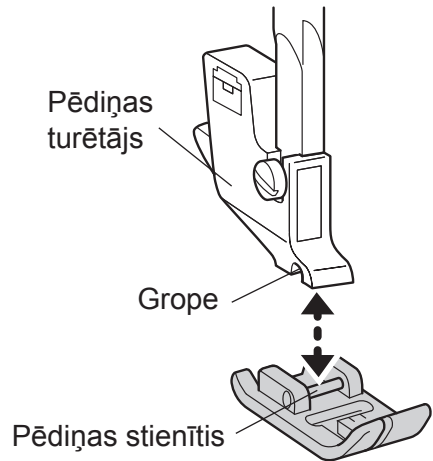


● Uzlikšana

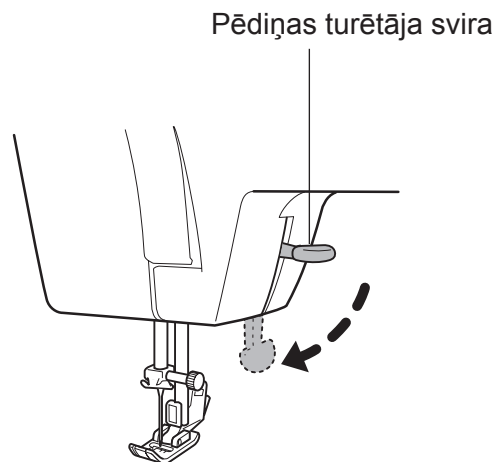
2

Gatavojamies šūt

- 1 Novietojiet pēdiņu, tā lai pēdiņas stienis sader ar pēdiņas turētāja gropi.



- 2 Nolaidiet pēdiņas turētāja sviru uz leju.



Padoms

Lai nepazaudētu pēdiņu mēs iesakām, nolaist pēdiņu uz leju, kad neizmantojat šujmašīnu.

Adatas nomaiņa

⚠ Uzmanību



Kad maināt adatu, atslēdziet ierīci no strāvas avota.

Ja to nedarīsiet, varat savainoties.

Salūzušas adatas ir bīstamas. Metot tās ārā, pārliecināties, ka bērni tās nebūs pieejamas bērniem.

Tā nedarot, varat savainoties.

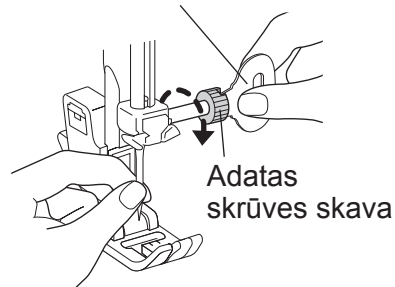
1 Pagrieziet rokas vadības ripu, lai adata būtu augstāk par adatas plati.

2 Turiet adatu vienā rokā, ar otru roku atskrūvējiet adatas skrūvi, ar speciāli tam paredzēto skrūvgriezi.

Piezīme:

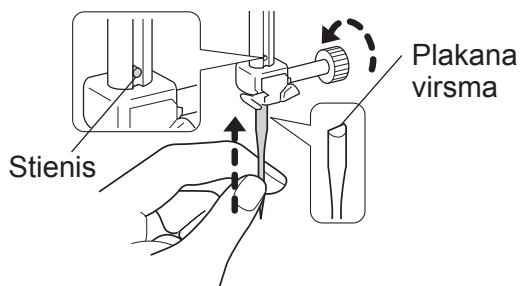
Adatas skrūvi neizņemiet no mehānisma. Tikai atbrīvojiet skrūvi tik tālu, lai varētu izņemt adatu.

Skrūvgriezis,
adatas skrūvei



3 Pagrieziet plakano adatas virsmas daļu ar skatu uz aizmuguri un ievietojiet adatu, tā, lai tā saskaras ar stieni(attēlā).

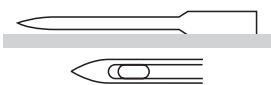
Piegrieziet adatas skrūvi ar skrūvgriezi.



● Pareiza adatas izvēle

Ja lieto bojātu adatu, tas var sabojāt ne tikai šūšanas kvalitāti, bet var sabojāt adatas turētāju, vai tās plati, vai salauzt pašu naglu.

○ Laba adata



* Ja šuves nav vienādas, diegs plīst - pamēģiniet nomainīt adatu!

× Bojātas adatas



Adata ir salocīta




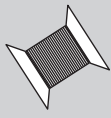

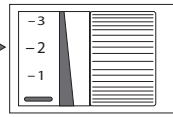
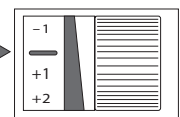
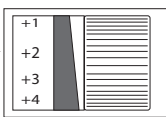
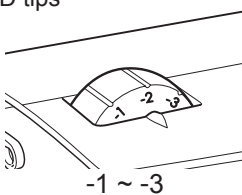
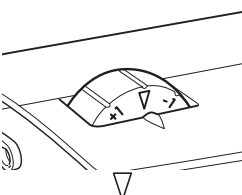
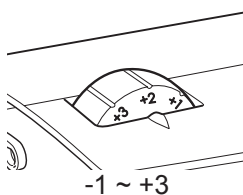
Adatas asmens ir nolūzis



Adatas asmens ir salocījies

Auduma, diegu un šūšanas biezuma apraksts, līmeņu un materiālu pielāgošana un diega sprieguma pielāgošana

labāku šūšanas kvalitāti sasniegsiet, ja attiecīgam audumam izmantosiet pareizu adatu un diegu.

		Plāna auduma šūšana	Normāla auduma šūšana	Bieza auduma šūšana
Adata, auduma un diega pielāgošana	 Adata	No. 11/75	No. 14/90	No. 16/100
	 Diegs	Poliesters No. 90 Kokvilna No. 80 - 120 Zīds No. 80	Poliesters No. 50 - 60 Kokvilna No. 60 - 80 Zīds No. 50 to No. 80	Poliesters No. 30 - 50 Kokvilna No. 40 - 50 Zīds No. 50
	 Audums	Oderes Žoržets Mežģīnes Zīds Šifons	Virsdrēbju audums Plāns džins Satīns Vilna Kokvilna	Aizkari Džinsi Plīsis Tvīds Filcs
Diega sprieguma pielāgošana	Spriegums	● C tips  -1 ~ -3	 —	 +1 ~ +3
		● D tips  -1 ~ -3	 —	 -1 ~ +3

- Izmantojiet lodīšveida adatu, lai šūtu stāipīga auduma stūri.
- Ja pērkat papildus adatas, kas nav iekļautas aksesuāros, lūgums, pārlicinātie, ka adatas ir paredzētas mājas lietošanas šujmašīnām.
- Vienlaicīgi izmantojiet vienādus diegus gan augšējo, gan apakšējo.
- Jo lielāks ir adatas numurs, jo tā ir resnāka. Jo lielāks ir diega numurs, jo tas ir plānāks.
- Parasti šūšanai jābūt normālai, kad diega spriegums ir uzlikts uz: „ — “ (C tips) / „ ∇ “ (D tips).

Šūšana taisni un atpakaļgaita

⚠ Uzmanību



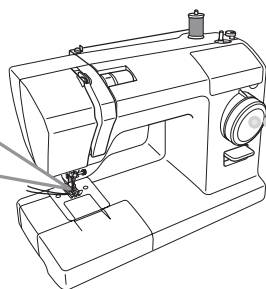
Šūšanas laikā pārāk neraustiet audumu.
Šādi darot varat salauzt adatu un savainoties.

● Šūšana taisni

1 Pagrieziet rokas vadības ripu uz sevi, lai paceltu adatu.

2 Izvēlieties vēlamo šuvju rakstu.

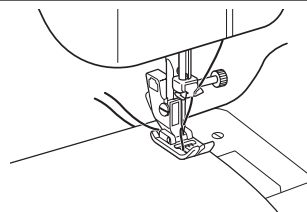
Zig zag pēdiņa
(uzstādīta uz
šujmašīnas)



7	8	9
4,0	2,0	2,0 mm

(Kā nomainīt pēdiņu lasiet sadaļā, par tās nomaiņu 24. lapaspusē.)

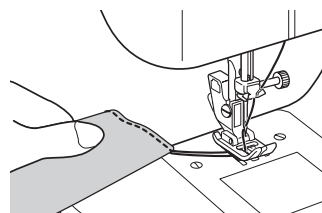
3 Novietojiet audumu un nolaidiet pēdiņu.
Uzlieciet kāju uz pedāļa, lai sāktu šūšanu.



● Šūšanas beigas

Kad beidzat šūt pagrieziet rokas vadības ripu,
tā lai adata nostātos augstākajā pozīcijā.

Paceliet pēdiņu un izņemiet audumu.

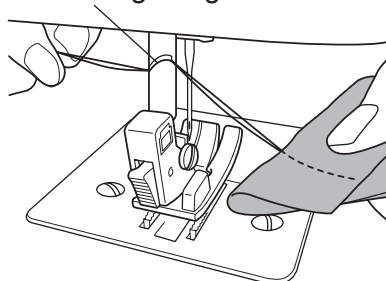


● Diega nogriešana

■ C tips

Savienojiet abus diegus, un nogrieziet tos, aizākējot aiz rievās, kas atrodas uz pēdiņas turētāja.

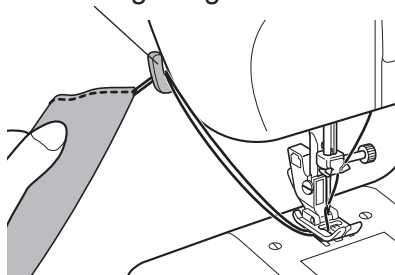
Rieva diega nogriešanai



■ D tips

Savienojiet abus diegus, un nogrieziet tos, aizākējot aiz rievās, kas atrodas uz pēdiņas turētāja.

Rieva diega nogriešanai



● Atpakaļgaitas šūšana

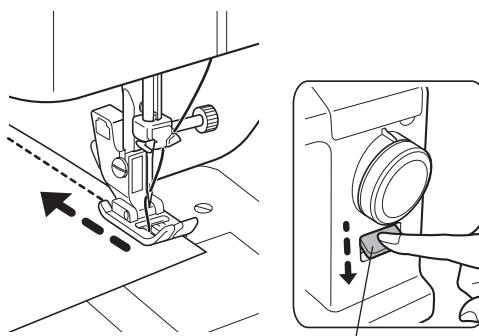
Atpakaļgaitas šūšanu izmanto - šūšanas sākumā un beigās, lai diegi neizirtu.

Atpakaļgaitas šūšana notiek, nospiežot un turot atpakaļgaitas sviru.

- Šujiet vienu centimetru no malas, lai izvairītos no auduma iziršanas.
- Šujiet 3 līdz 4 reizes atpakaļgaitā, kad esat beiguši šūt.

Piezīmes:

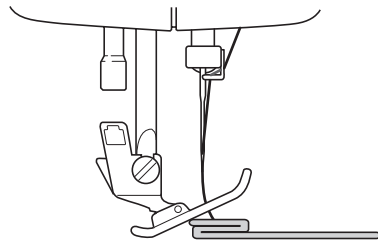
Noņemiet pirkstu no atpakaļgaitas šūšanas sviras, lai atgrieztos pie taisnvirziena šūšanas.



Atpakaļgaitas svira

● Bieza auduma šūšana

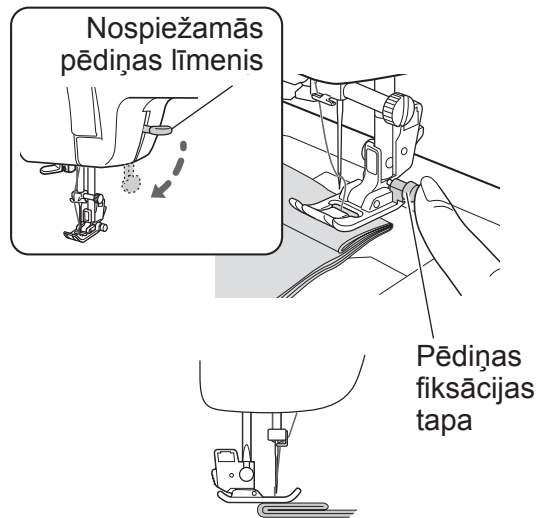
Kad šujat biezu audumu no pašas malas, pēdiņa var sagāzties uz augšu. Līdz ar ko arī neies uz priekšu.



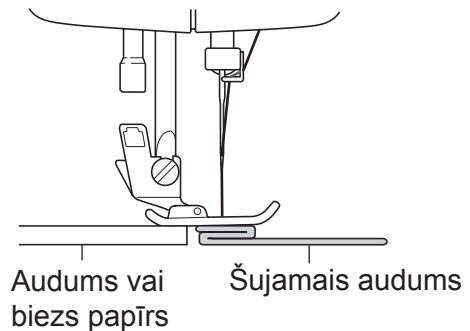
Viegli paceļot melno pogu (pēdiņas fiksācijas tapu) un piespiežot to, nolaidiet pēdiņas sviru.

Pēdiņa ir horizontālā stāvoklī, ļaujot veikt auduma padevi.

Pēc vīles nošūšanas pēdiņa atgriežas sākotnējā stāvoklī.

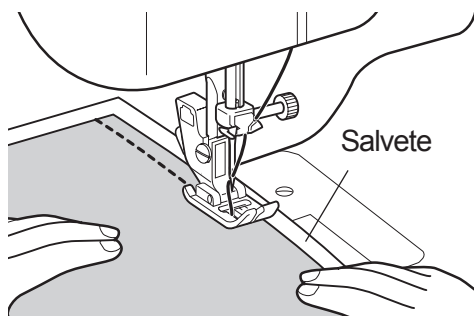


Novietojiet audumu vai biezu papīru (tāda paša biezuma, kā audumam, ko vēlaties šūt) zem pēdiņas blakus šujamam audumam. Šādi būs ērtāk nošūt malu.



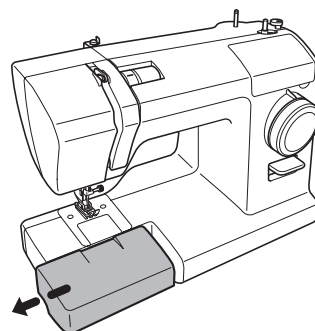
● Plāna auduma šūšana

Kad šujat plānu audumu, tas saraujas un krokojas, un netiek padots vienmērīgi. Tad vieglāk ir šūt, ja zem auduma novietojat salveti, ko pēc šūšanas pabeigšanas ir viegli noņemt.

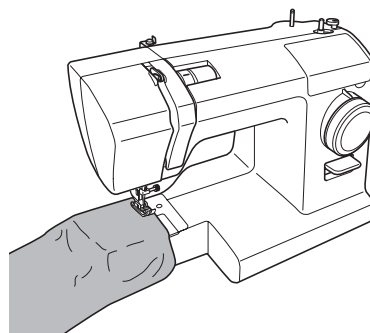


● Trubas formas šūšana (piem. aproces)

- 1 Izvelciet papildus kārbu (aksesuāru kārbu) ārā, kā norāda bultiņa.



- 2 Šujiet trubas formas detaļas, kā aproces vai staras, ieverot detaļu brīvajā daļā, kā parādīts attēlā.



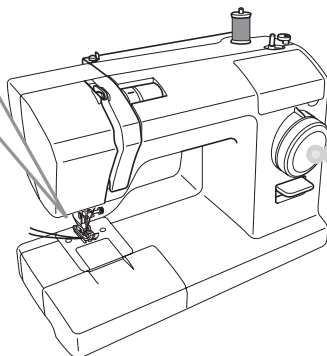
Zigzag šūšana

Ir pieejami dažādi zigzag šūšanas veidi, kā aplikācija un overloka imitācija.

1 Pagrieziet rokas vadības ripu uz savu pusi, lai paceltu adatu uz augšu.

2 Pagrieziet rakstu izvēlnes ripu, lai izvēlētos rakstu.

Zig zag pēdiņa
(uzstādīta uz
šujmašīnas)



5



2,5

6

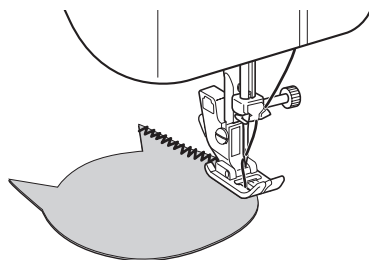


5,0 mm

(Kā nomainīt pēdiņu lasiet sadaļā, par tās nomainīšanu u 24. lapaspusē.)

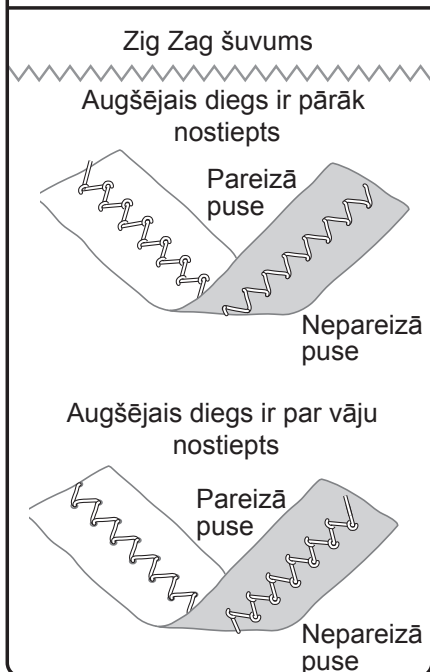
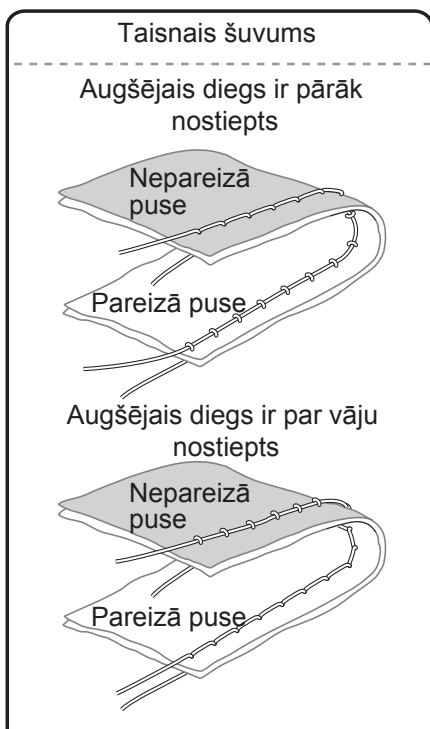
3 Novietojiet audumu, un nolaidiet pēdiņu.

Nospiediet kājas vadību, lai sāktu šūšanu.



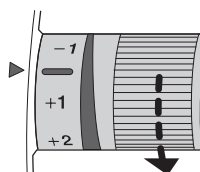
Diega stingruma pielāgošana

• Augšējā diega nostiepšanas metodes

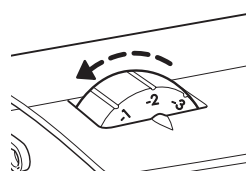


- Augšējais diegs ir cieši nostiepts

C tips



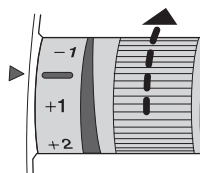
D tips



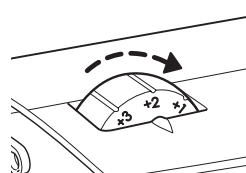
Samazina spriegumu.

- Augšējais diegs ir par vāju nostiepts

C tips



D tips



Palieliniet diega spriegumu.

Piezīmes:

Ja sprieguma maiņa neko nemaina, pārvērpviet augšējo un apakšējo diegu vēlreiz.

Pogcauruma šūšana

Ir iespējams pielāgot pogcauruma izmēru pogām.

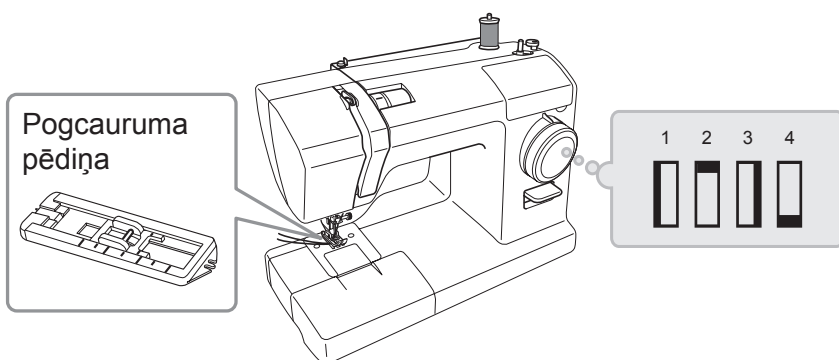
Staipīgam audumam vai plānam audumam, izmantojiet stabilizatoru, lai labāk nobeigtu pogcaurumu.

! Uzmanību



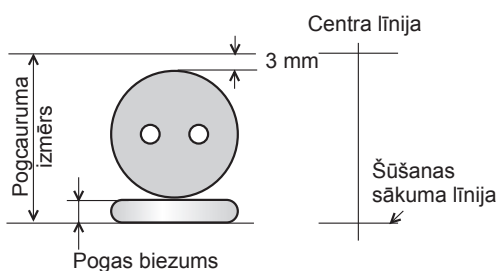
Atvienojiet ierīci no strāvas, kad maināt ierīcei pēdiņu.
Tā nedarot, varat savainoties.

1 Nomainiet pogcauruma pēdiņu.



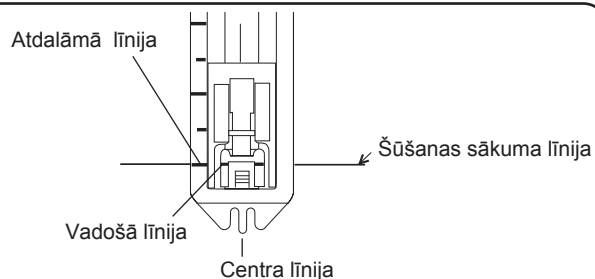
(Kā nomainīt pēdiņu lasiet sadaļā, par tās nomaiņu 24. lapaspusē.)

2 Uzstādiet pogcauruma izmēru un atzīmējiet līnijas uz auduma.

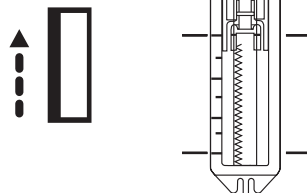


(Pogas diametrs + pogas biezums + 3mm)

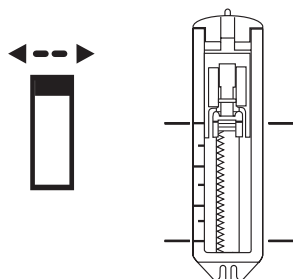
3 Pielīdziniet pogcauruma pēdiņu ar atdalāmo līniju, tuvāk pie sevis, ar vadošo līniju. Nolaidiet pēdiņu uz starta līnijas un sāciet šūšanu.



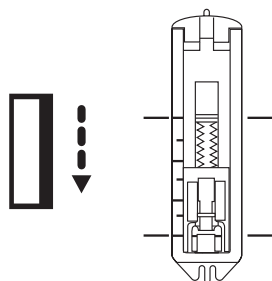
- 4** Paceliet adatu uz augstāko pozīciju, uzlieciet rakstu izvēles ripu uz "1" šujiet uz kreiso pusi un apstājieties uz līnijas beigām, kas atzīmēta uz auduma.



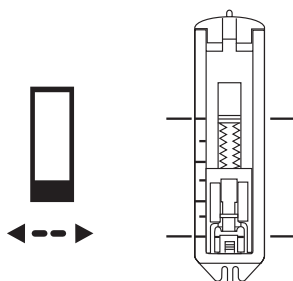
- 5** Paceliet adatu līdz pašai augšai, uzstādiet rakstu uz "2", un šujiet 5 līdz 6 dūrienus. "2" un "4" raksts ir praktiski vienāds.



- 6** Paceliet adatu līdz pašai augšai, uzstādiet rakstu "3", un šujiet uz labo pusi, un apstājieties uz atzīmētās līnijas beigām.



- 7** Paceliet adatu līdz pašai augšai, uzstādiet rakstu "4" un uzšujiet 5 līdz 6 dūrienus.



! Uzmanību



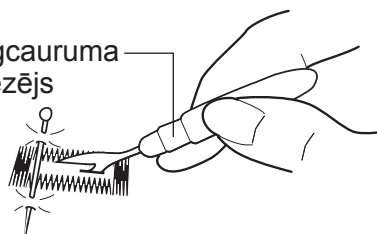
Kad izmantojat pogcauruma izgriezēju, neturiet audumu uz rokas. Tā darot varat savainoties.

8 Izmantojiet pogcauruma griezēju, lai izgrieztu caurumu. Grieziet uzmanīgi, lai nesagrieztu šuves.

Piezīme:
Ja atzīmēsiet griešanas punktu ar adatiņu, tas neļaus pārgriezt pogcaurumu par daudz.



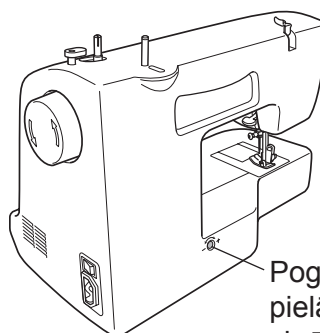
Pogcauruma griezējs



● Pogcauruma pielāgošana

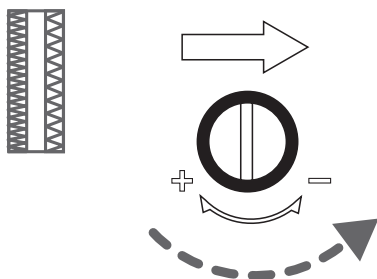
- Izmantojiet pogcauruma pielāgošanas skrūvi, lai sabalansētu atstarpes starp šuvēm. (priekšpusē)
- Pielāgojiet, pagriežot skrūvgriezi sev vēlamajā pozīcijā.
- Negrieziet skrūvi vairāk par 90°.

Piezīmes:
Pogcauruma pielāgošanas skrūve var atrasties dažādās vietās atkarībā no modeļa.

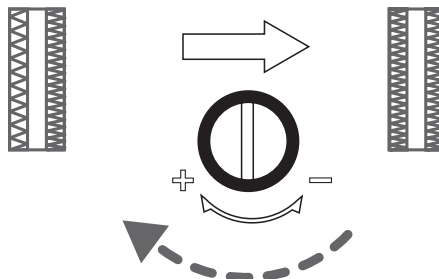


Pogcauruma pielāgošanas skrūve

Ja šuves ir vaļīgas labajā pusē, pagriežiet mazliet skrūvi uz "-" zīmes pusi.



Ja šuves ir vaļīgas uz kreiso pusi, pagriežiet mazliet skrūvi uz "+" zīmes pusi.



Apmaļu apstrāde

Šī apstrādes metode neļauj izirt auduma malai.

! Uzmanību



Atvienojiet ierīci no strāvas, kad maināt ierīcei pēdiņu.
Tā nedarot, varat savainoties.

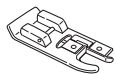
1 Uzlieciet Zigzag pēdiņu, vai overloka imitācijas pēdiņu.

Piezīme:
Kad šujat plānu audumu, izvēlieties rakstu .

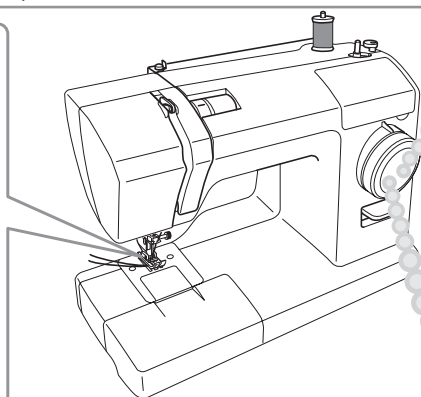
Zig zag pēdiņa



Overloka imitācijas pēdiņa



* Overloka imitācijas pēdiņa iekļauta tikai šujmašīnas SuperJ15/17 / SPJ17XL / SUPERJEANS / PowerFab17 komplektācijā



15 dūrienu programmas

6

10



17 dūrienu programmas

6

14

15

16

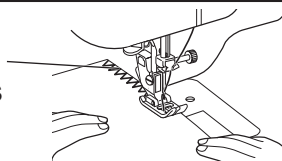


(Kā nomainīt pēdiņu lasiet sadaļā, par tās nomainīšanu 24. lapaspusē.)

● Kad izmantojat zig zag pēdiņu

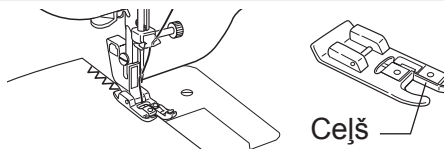
2 Novietojiet audumu, tā lai labais zigzag raksta punkts (adatas ieiešanas punkts) ir mazliet ārpus auduma.

Pareizs adatas ieiešanas punkts



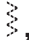
● Kad izmantojat overloka imitācijas pēdiņu

2 Šujiet auduma malu pretēji pēdiņas ceļam.



! Uzmanību



Neizmantojiet rakstu , kad izmantojat overloka imitācijas pēdiņu.
Tā darot, adata var atsisties pret pēdiņu un salūst, kas var izraisīt savainojumus.

Rāvējslīdzēja ievietošana

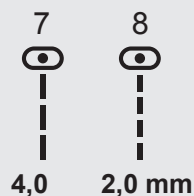
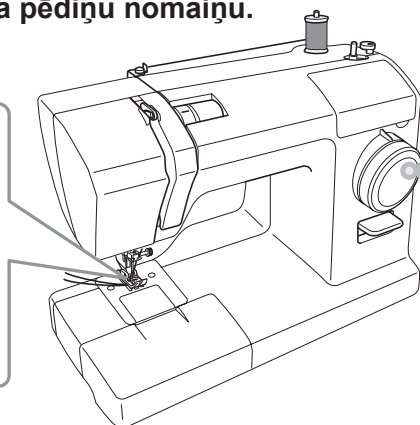
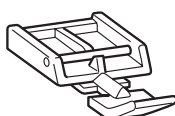
⚠ Uzmanību



Atvienojiet ierīci no strāvas, kad maināt ierīcei pēdiņu.
Tā nedarot, varat savainoties.

1 Sāciet ar rāvējslīdzēja pēdiņu nomaiņu.

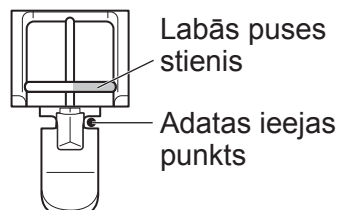
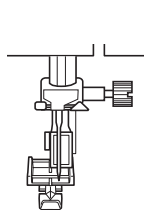
Rāvējslīdzēja pēdiņa



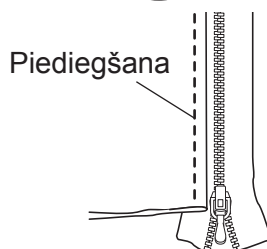
(Kā nomainīt pēdiņu lasiet sadaļā, par tās nomaiņu 24. lapaspusē.)

● Kreisās puses nošūšana

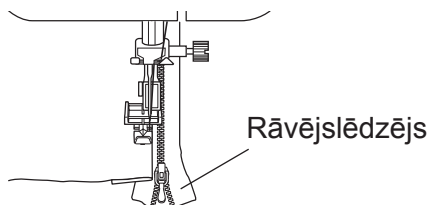
2 Uzstādiet rāvējslīdzēja pēdiņu uz pēdiņas turētāja, nostiprinot to ar labās puses stieni.



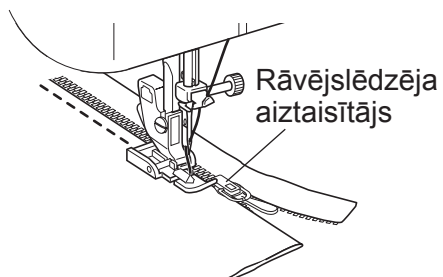
3 Savienojiet piediegšanas līniju ar audumu uz rāvējslīdzēju.



4 Novietojiet rāvējslīdzēju, tā lai tas ir labajā pusē no pēdiņas.



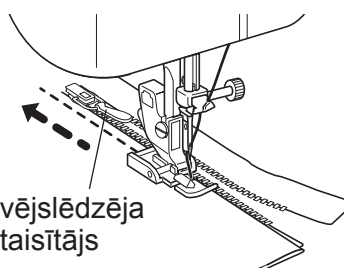
- 5** Šujiet līdz pēdiņa atduras pret rāvējslēdzēja aiztaisītāju.



- 6** Pagrieziet rokas vadības ripu uz savu pusi, lai nolaistu adatu, lai tā iedurtos audumā.

- 7** Paceliet pēdiņu.

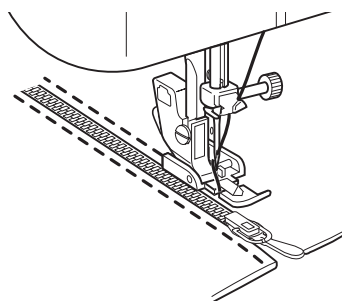
- 8** Atvelciet rāvējslēdzēju atpakaļ, tā lai tas atrasto aiz pēdiņas un nobeidziet šūšanu.



● Labās puses nošūšana

Atbrīvojiet pēdiņu, un uzstādiet to uz kreisās puses stieņa. Šujiet labo pusi rāvējslēdzējam, tā pat, kā kreiso pusi.

Piezīme:
Šujot tādos pašos virzienos, kā kreisajā pusē, izvairīties no rāvējslēdzēja sašķiešanās.



Neredzamo šuvju šūšana

Ar šo šūšanas metodi, var panākt, ka auduma priekšējā pusē nevarēs redzēt šuves.

 **Uzmanību**



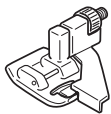
Atvienojiet ierīci no strāvas, kad maināt ierīcei pēdiņu.
Tā nedarot, varat savainoties.

1 Nomainiet zigzag pēdiņu, vai aklo šuvju pēdiņu.

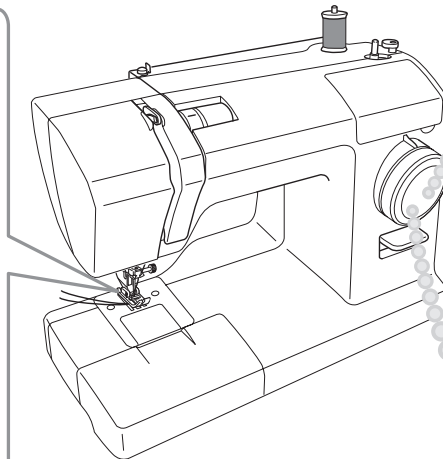
Zig zag pēdiņa



Aklo šuvju pēdiņa



* Aklo šuvju pēdiņa ir iekļauta tikai SuperJ15/17 / SUPERJEANS / SPJ17XL komplektā



15 dūrienu programmas

11



17 dūrienu programmas

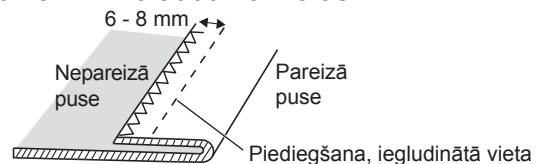
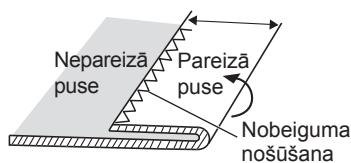
10



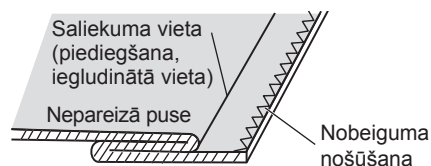
(Kā nomainīt pēdiņu lasiet sadaļā, par tās nomaiņu 24. lapaspusē.)

2 Nošujiet nobeiguma šuvi auduma malā, tad salociet audumu, kā parādīts zīmējumā.

* Piededziet vai iegludiniet atloku 6 līdz 8 mm no auduma malas.

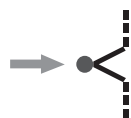


3 Pie piediegtās vietas (vai nogludinātās ar gludekli līnijas), atlociet audumu, tā lai nepareizā puse parādās augšpusē.



4 Pagrieziet rokas vadības ripu uz savu pusi, lai adata apstājās kreisajā pusē.

Adatas pozīcija kreisajā pusē



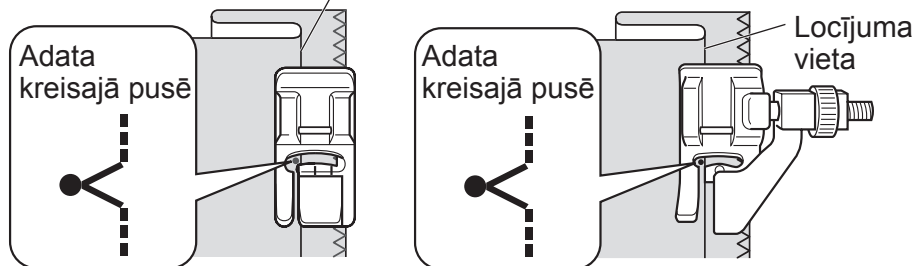
5

Novietojiet audumu tādā pozīcijā, lai adata knapi pieskaras locījuma vietai.

Zig zag pēdiņa

Locījuma vieta

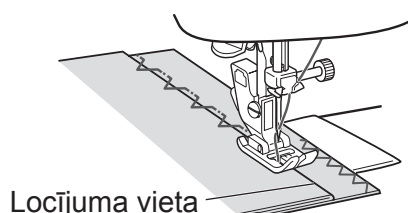
Aklo šuvju pēdiņa



- Kad izmantojat Zig zag pēdiņu

6

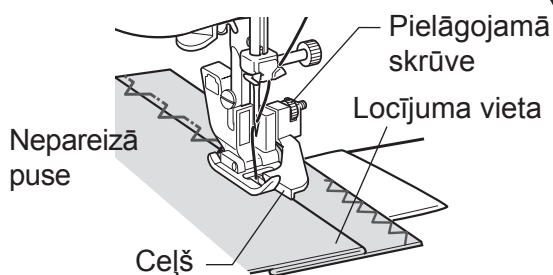
Nolaidiet pēdiņu un sāciet šūt. Šuves daļa, kas saskaras ar locījuma vieta, būs redzama no labās puses. Šujiet vienmērīgi, lai šuves neveidojas par lielu vai mazu.



- Kad izmantojat aklo šuvju pēdiņu

6

Nolaidiet pēdiņu, pielāgojiet skrūvi tā, lai locījuma vieta savietojas ar ceļu. Šujiet tā lai locījuma vieta sakrīt ar ceļu.



7

Kad beidzat šūšanu, izvelciet piedieģšanas diegu, un atlociet atpakaļ audumu.

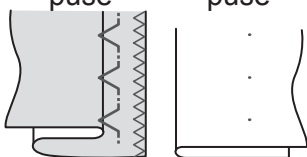
■ Pareizas šuves

■ Nepareizas šuves

Vienmērīgas šuves

Nepareizā puse

Pareizā puse

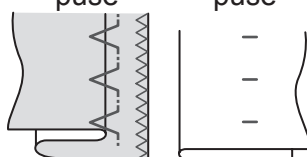


Mazi vienmērīgi dūrieni, labajā pusē

Adata par daudz aizsniēdz locījuma vietu

Nepareizā puse

Pareizā puse

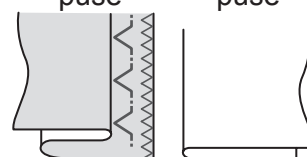


Lieli dūrieni labajā pusē

Adata nepietiekami sasniedz locījuma vietu

Nepareizā puse

Pareizā puse



Neredzamais dūriens, nav iznācis ārpusē

4

Ierīces uzturēšana

Tīrīšanu un uzstādīšanu nedrīkst veikt bērni, bez kārtīgas uzraudzības.

Padeves ierīces un tā āķa tīrīšana

Ja šujmašīna skaļi strādā, vai lēni strādā, vai ir redzamas palikušas diega pūkas uz āķa vai diega padeves ierīces. Iztīriet gan āķi, gan diega padeves ierīci.

⚠ Uzmanību



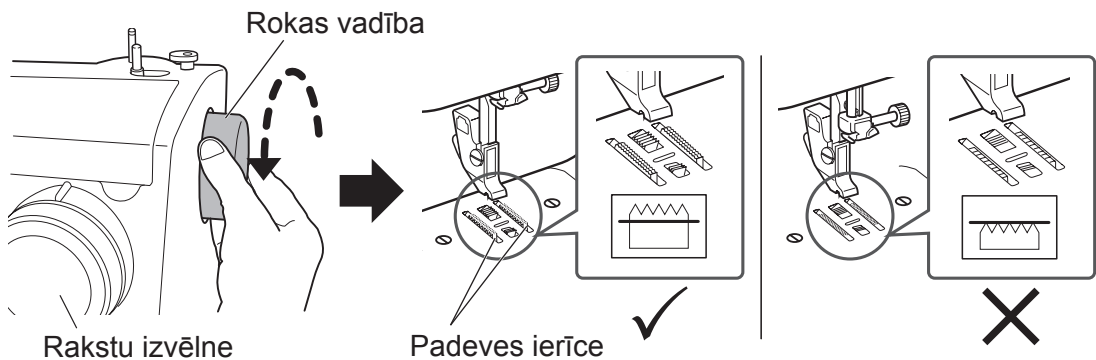
Pirms ierīces āķa tīrīšanas, izslēdziet ierīci, tad atslēdziet no strāvas. Tā nedarot varat savainoties.

Uzmanību

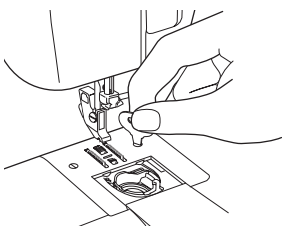
Neizmantojiet kodīgas vielas, benzīnu skābes, vai ķīmiski apstrādātus audumus. Tas var sabojāt ierīces krāsojumu un arī pašu ierīci.

● Āķa un padeves ierīces tīrīšana

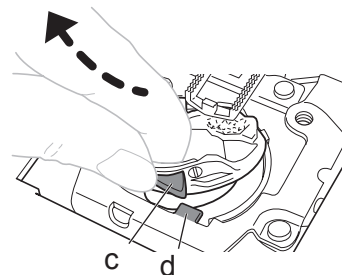
- 1 **Noņemiet pēdiņu un adatu.**
Izvēlieties rakstu "7". Pagrieziet rokas vadības ripu, tā lai padeves ierīce paceltos uz āru.



- 2 **Izmantojot skrūvgriezi, atslābiniet skrūves un noņemiet adatu ar tās turētāju.**



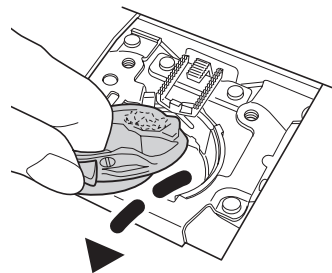
- 3 **Paceliet kuģīti tā, lai "c" daļa iet garām "d" daļai.**



4 Izņemiet kuģīti, kā norādīts zīmējumā, bultiņas virzienā.

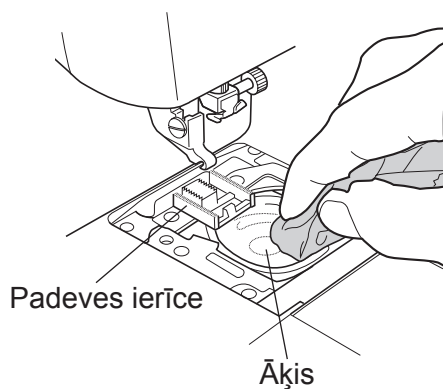
Piezīme:
Neraujiet kuģīti ar pārlietu spēku, tas var sabojāt vai saskrāpēt to.

* Ja kuģītis nenāk ārā atkārtojiet norādi punktā **3**.



5 Iztīriet no pūkām, pavedieniem vai putekļiem, padeves ierīci vai āķi, tad noslaukiet tos ar mīkstu lupatiņu.

Var izmantot putekļu sūcēju, lai ierīci iztīrītu no netīrumiem.

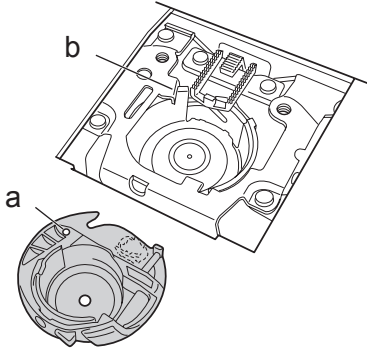


4

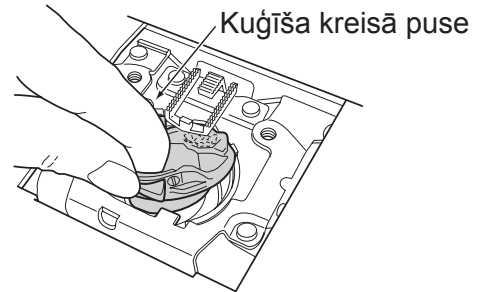
Ierīces uzturēšana

● Kuģīša ievietošana

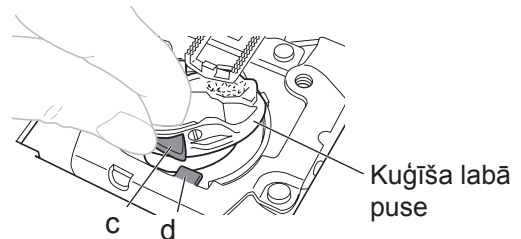
- 1** Novietojiet kuģīti pie kuģīša ievietnes tā, lai "a" daļa ir iepretim "b" daļai.



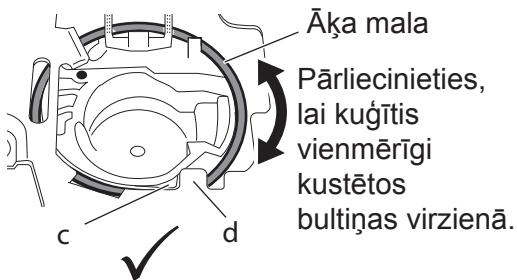
- 2** Kuģītim jābūt mazliet pie paceltam uz kreiso pusi, ievietojiet kreiso malu āķī, kā parādīts zīmējumā.



- 3** Ievietojiet kuģīti, tā lai kuģīša "c" daļa ir pa kreisi no "d" daļas.

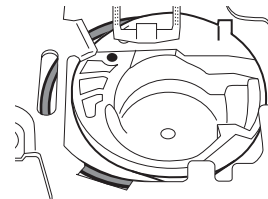


- 4** Pārliecinieties, vai kuģītis ir pareizi ievietots.



<Pareizi ievietots>

- Kuģītis pilnībā ir ievietots un āķa mala ir redzama.
- Kuģīša "c" daļa ir pa kreisi no "d" daļas.



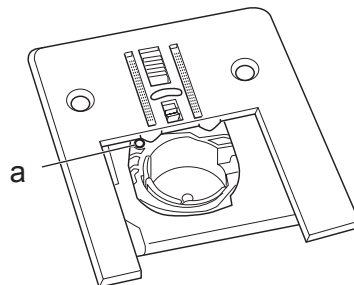
<Nepareizi ievietots>

- Kuģīša labā daļa nosedz āķa malu, un pats kuģītis ir mazliet pie pacelts.

Piezīme:

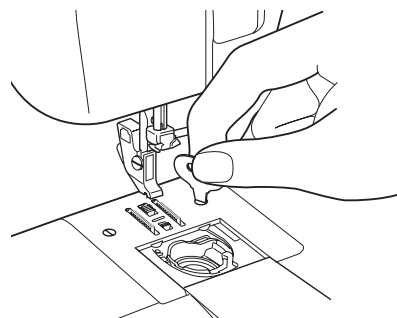
Kārtīgi pārliecinieties, vai kuģītis ir kārtīgi ievietots, pat ja "c" daļa atrodas, pa kreisi no "d" daļas.

- 5** Pielieciet adatas plati, ar atzīmi "a" uz kuģīša, kā norādīts zīmējumā.



- 6**
- ① Pieskrūvējiet adatas skrūves.
 - ② Pielieciet pēdiņu un adatu.
 - ③ Pārbaudiet vai adata pareizi ieiet adatas platē.

* Ja kuģītis būs ievietots nepareizi rokas vadības ritenis, negriezīsies viegli. Šajā gadījumā noņemiet adatas plati un kuģīti un ievietojiet to vēlreiz.



Spuldzītes nomainīa

⚠ Brīdinājums



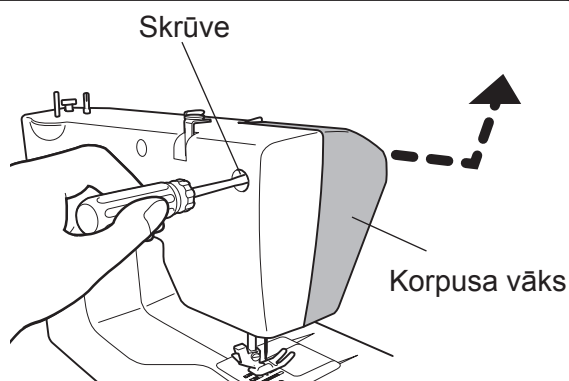
Izmantojiet tikai šai šujmašīnai paredzēto lampu.
Nedarot to, varat izraisīt aizdegšanos.



Kad maināt spuldzīti, atvienojiet ierīci no strāvas un pagaidiet kamēr spuldzīte atdziest.
Tā nedarot, varat apdedzināties, vai izraisīt īssavienojumu.

1

Atskrūvējiet skrūvēti, un noņemiet korpasa vāku, ka tas norādīts ar bultiņu.



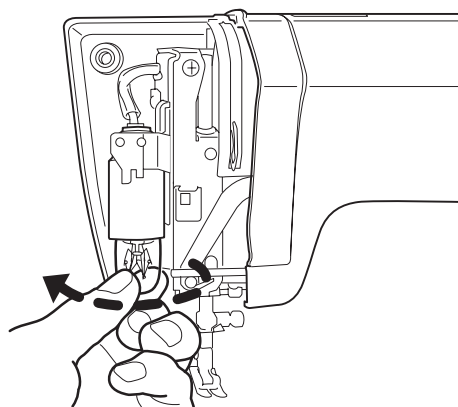
2

Pagrieziet spuldzīti pulksteņrādītāja virzienā, kā tas norādīts zīmējumā.

3

Ieskrūvējiet jauno spuldzīti.

Piezīme:
Izmantojiet spuldzīti max 15W.
Lampu var iegādāties vietnē
<http://www.home-sewing.com>.
Vai arī sazinieties ar vietējo mazumtirgotāju.



4

Pieskrūvējiet korpusu atpakaļ.

Spuldzītes nomaīņa

Par modeli SuperJ17R

⚠ Brīdinājums



Izmantojiet tikai šai šujmašīnai paredzēto lampu.

Nedarot to, varat izraisīt aizdegšanos.



Nepieļaut lampiņas saskari ar citām virsmām.

Nedarot to, varat izraisīt aizdegšanos.

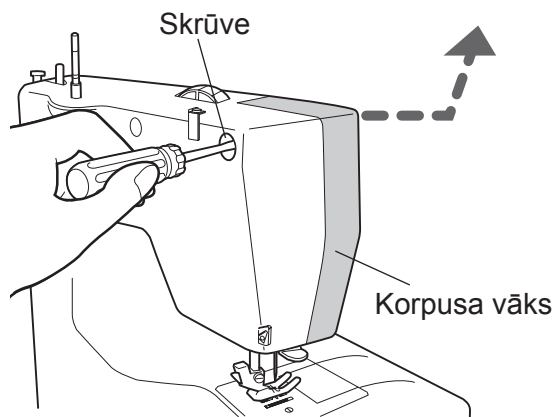


Kad maināt spuldzīti, atvienojiet ierīci no strāvas un pagaidiet kamēr spuldzīte atdziest.

Tā nedarot, varat apdedzināties, vai izraisīt īssavienojumu.

1

Atskrūvējiet skrūvīti un noņemiet korpusa vāku, kā tas norādīts ar bultiņu.

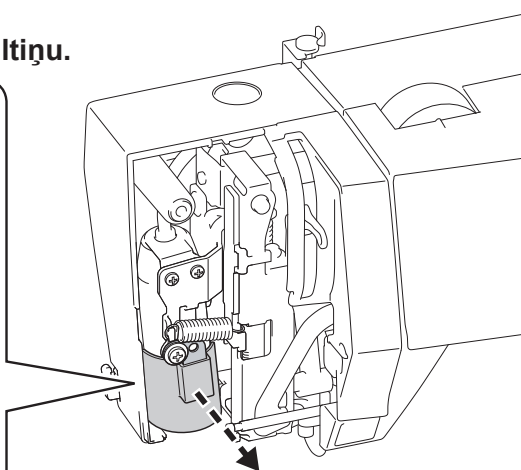
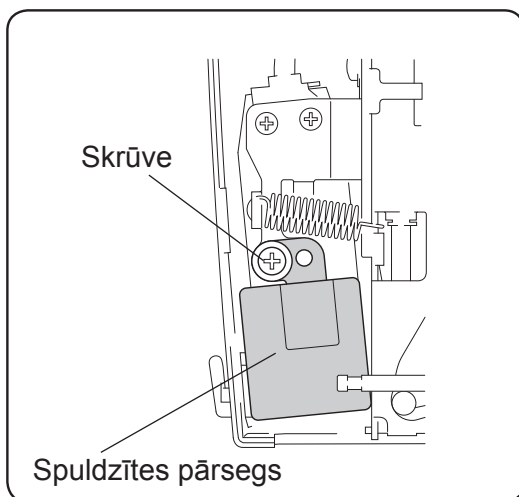


4

Ierīces uzturēšana

2

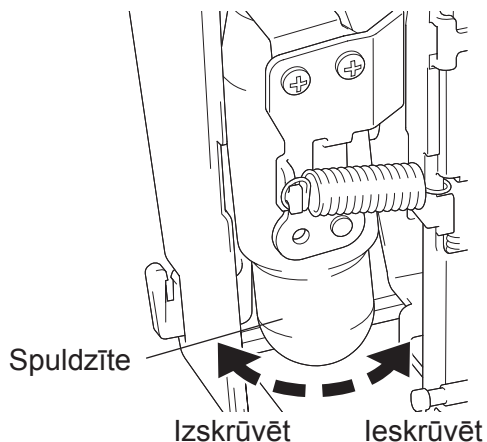
Daļēji atskrūvējiet skrūvi ar + skrūvgriezi (neietilpst komplektā) un izskrūvējiet spuldzīti virzienā, kā ir norādīts ar bultiņu.



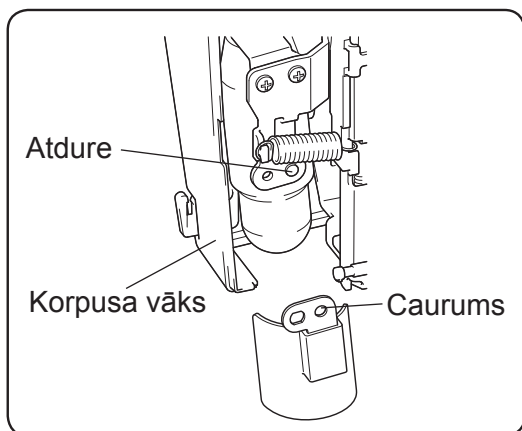
3 Pagrieziet spuldzīti pretēji pulksteņrādītāja virzienam, kā tas norādīts zīmējumā.

4 Ieskrūvējiet jauno spuldzīti.

Piezīme:
Izmantojiet spuldzīti max 15W.
Lampu var iegādāties vietnē
<http://www.home-sewing.com>.
Vai arī sazinieties ar vietējo mazumtirgotāju.

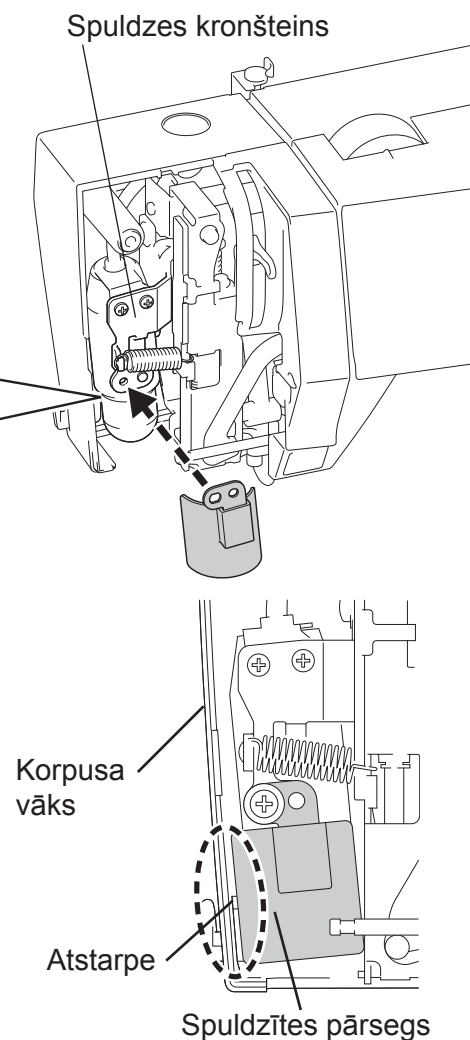


5 Ievietojiet Spuldzītes pārsegu, kā norādīts zīmējumā.
Ievietojiet abažūru kā norādīts ar bultiņu diagrammā.
Nostipriniet abažūru ar skrūvi.



Piezīme:
Pārbaudiet, lai nav atstarpes starp lampu un korpusu.

6 Uzlieciet atpakaļ priekšējā korpuse vāku, pēc tam kad nomainīta spuldzīte un uzlikts spuldzītes pārsegs.



Servisa apkope dubult-izolācijas produktiem 230V-240V

Servisa apkope dubult izolācijas produktiem, ir jāveic tikai kvalificētiem speciālistiem, kas pārzin ierīces sistēmu. Ja ierīcei ir jāmaina detaļas, tās var mainīt tikai uz tām, kas ir paredzētas dubult - izolācijas ierīcēm, tām ir jābūt attiecīgi marķētām.

Par lampas gaismu

Tā nav domāta mājokļa apgaismojumam, tikai šūšanas vides apgaismošanai.

Ja kaut kas nestrādā

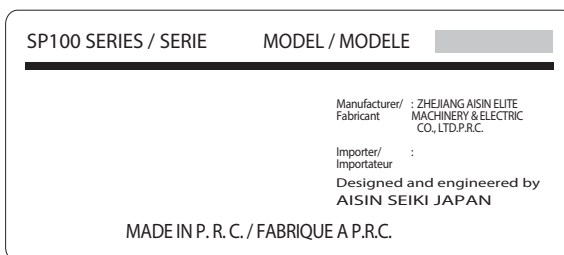
Ja rodas problēmas un kaut kas nestrādā, pārbaudiet vai nav iespējams risinājums, pirms meklējat servisa palīdzību.

Problēma	Iemesls	Risinājums	Lpp.
Mašīna nestrādā	Nav pievienota kontaktdakša	Kārtīgi iespraudiet kontaktdakšu	12
	Ir izslēgts strāvas slēdzis	Ieslēdziet slēdzi	12
	Diegs ir sapīnies āķī vai adatas ir salūzusi	Iztīriet āķi	42
	Diega uzvēršanas slēdzis ir pagriezts pa labi	Pārslēdziet slēdzu uz kreiso pusi	14
Skāļi strādā Lēni griežas	Ir sakrājušies putekļi vai pūkas	Iztīriet šujmašīnu	42

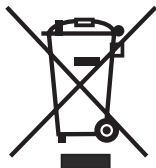
Problēma	Iemesls	Risinājums	Lpp.
Salūzusi adata	Adata ir nepareizi ievietota	Pareizi ievietojiet adatu	26
	Adatas turētāja skrūve ir par vāju pieskrūvēta	Piegrieziet skrūvi ciešāk	26
	Adata ir par resnu audumam	Izmantojiet adatu, kas paredzēta attiecīgajam audumam	27
	Augšējais diegs ir pārāk nostiepts	Pielāgojiet diega spriegumu	33
	Kuģītis ir nepareizi ievietots	Ievietojiet kuģīti pareizi	44
Augšējais diegs pārrauts	Augšējais un apakšējais diegs nav kārtīgi ievietots	Pārliciet augšējo un apakšējo diegu	16-19
	Diegs ir sapīņķerējies kuģītī vai āķī	Iztīriet āķi un padeves ierīci	42
	Augšējais diegs ir pārāk nostiepts	Pielāgojiet diega spriegumu	33
	Adata ir saliekta vai adatas gals ir nolūzis	Izmantojiet labu adatu	26
	Adata ir nepareizi ievietota	Ievietojiet adatu pareizi	26
	Diegs ir sliktas kvalitātes	Izmantojiet labas kvalitātes diegu	—
Apakšējais diegs pārrauts	Apakšējais diegs ir nepareizi ievērts	Pārliciet apakšējo diegu	16, 17
Audums neiet cauri	Padeves ierīcē ir sakrājušās pūkas	Iztīriet āķi un padeves ierīci	42
	Rakstu izvēlne ir uzstādīta uz "2" un "4"	Uzstādiet pareizu rakstu	23
Izlaisti dūrieni	Adata ir nepareizi instalēta	Ievietojiet adatu pareizi	26
	Adata ir saliekta	Izmantojiet taisnu adatu	26
	Adata un diegs nav piemēroti audumam	Šujiet ar piemērotiem diegiem un adatu attiecīgā audumam	27
	Augšējais diegs nav pareizi ievērts	Ievērsiet diegu pareizi	18, 19

Problēma	Iemesls	Risinājums	Lpp.
Audums burzās, krunkojas	Augšējais diegs ir pārāk nostiepts	Pielāgojiet augšējo diegu	33
	Augšējais un apakšējais diegs nav pareizi ievērti	Ievērojiet augšējo un apakšējo diegu pareizi	16-19
	Adata ir par biezu audumam	Izmantojiet adatu paredzētu attiecīgajam audumam	27
	Adata ir bojāta	Izmantojiet jaunu adatu	26
	Staipīgs audums tiek šūts	Izmantojiet lodīštipa adatu	27
Apakšējais diegs ir pārāk redzams augšējā virsmā	Apakšējais diegs nav pareizi ievērtis	Pielāgojiet apakšējo diegu	16, 17
	Augšējais diegs ir pārāk nostiepts	Pielāgojiet augšējo diegu	33
	Nepareiza spolīte tiek izmantota vai metāla spolīte	Izmantojiet spolītes paredzētas TOYOTA šujmašīnām	14
Augšējais diegs ir pārāk redzams otrā pusē	Apakšējais diegs nav pareizi ievērtis	Pielāgojiet apakšējo diegu	33
	Augšējais diegs ir pārāk nostiepts	Pielāgojiet augšējo diegu	18, 19
Diegu nevar ievērt adatā ar autom. diega ievērpēju	Adatas pozīcija ir par zemu	Pagrieziet rokas vadības sviru tā, lai adata atrastos augstākā punktā	9
	Tiek izmantota adata 9/65	Izmantojiet adatu no 11/75 līdz 16/100	27
	Adata nepareizi ievietota	Ievietojiet adatu pareizi	26
	Adata ir salocīta	Izmantojiet taisnu adatu	26
	Diegs nav pareizi ievietots	Pārvelciet diegu	18

Ja augstāk minētie risinājumi, neuzlabo iekārtas darbību, sazinieties ar garantijas centru. Kad sazināties ar garantijas centru nosauciet šujmašīnas modeli (tas redzams uz ierīces aizmugurējās daļas).



Pārstrāde



NEIZMETIET IERĪCI ĀRĀ!

EU TIKAI

Svarīga informācija attiecībā uz to, kā pareizi atbrīvoties no izlietotām elektroprecēm saskaņā ar EK direktīviem 2002/96/EC.

Pēc ierīces darbības mūža beigām to nedrīkst mest ārā kopā ar citiem ikdienišķiem saimniecības atkritumiem. No tā ir jāatbrīvojas atsevišķi, kā no elektriskiem atkritumiem, nogādājot to specializētā pašvaldības atkritumu savākšanas centrā vai pie attiecīgiem dīļeriem.

Atbrīvojoties no elektroierīcēm šādā veidā, var izvairīties no iespējamām negatīvām sekām, kas var tikt nodarītas apkārtējai videi un cilvēka veselībai.

Pareizi atbrīvojoties no elektroierīcēm, var atjaunot ierīci veidojošos materiālus un zīmīgi ietaupīt enerģiju un resursus. Kā atgādinājums par atbrīvošanos no elektroierīcēm kalpo pārsvītrotas atkritumu tvertnes simbols.

Specifikācija

Sērijas	SP100				SP1PF
Modelis	XXX15CXX / XXX15	XXX17CXX / XXXX17	XXX15DXX / SuperJ15 / SUPERJEANS / TSEW1	XXX17DXX / SPJ17XL / SuperJ17	PowerFab17
Āķa tips	Horizontāls				
Adata	Mājas lietošanai paredzētas šujmašīnas adata (HA-1)				
Kuģītis	TOYOTA speciāli paredzēts plastmasas kuģītis				
Maksimāls dūriena garus	4 mm				
Maksimāls dūriena platums	5 mm				
Adatas pozīcija	Centrs, kreisā puse				
Šujmašīnas svars	4,9 kg	5,1 kg	5,0 kg	5,2 kg	5,7 kg
Šujmašīnas izmērs	Pl: 410 mm Dz: 200 mm A: 331 mm		Pl: 410 mm Dz: 198 mm A: 331 mm		
Strāva	220 - 240V ~				
Frekvence	50 Hz				
Jauda	65 W				85 W
Spuldzīte	15 W				15 W

EU TIKAI

Importētājs / Imported by / Importé par :

AISIN EUROPE S.A. Web: www.home-sewing.com

Galvenais ofiss Avenue de l'Industrie 21, Parc Industriel, 1420 Braine-L'Alleud BELGIUM
TEL: +32 (0) 2 387 1817 FAX: +32 (0) 2 387 1995

UK atzars Unit 4, Swan Business Park, Sandpit Road, Dartford, Kent, DA1 5ED UK.
TEL: +44 (0) 1322 291137 FAX: +44 (0) 1322 279214

Francijas atzars 70 chemin de la chapelle Saint Antoine 95300 Ennery, France
TEL: +33 (0) 1 34 30 25 00 FAX: +33 (0) 1 34 30 25 01

Holandes atzars Energieweg 14, 2382 NJ Zoeterwoude (Rijndijk), THE NETHERLANDS
TEL: +31 (0) 71 5410251 FAX: +31 (0) 71 5413707

Austrijas atzars Donaufelder Straße 101/5/1, A-1210 Wien, AUSTRIA
TEL: +43 (0) 1 812 06 33 FAX: +43 (0) 1 812 06 33-11