



LI7 XXX X X
LI70 XXX X
LI70 XXX X X

Lietošanas pamācība **LEDUSSKAPIS AR SALDĒTAVU**

Satura rādītājs

Lietošanas pamācība, 1
Palīdzība, 2
Iekārtas apraksts, 3
Apgriežamas durvis, 10
Uzstādīšana, 4
Ieslēgšana un lietošana, 5
Apkalpošana, 7
Piesardzības pasākumi un padomi, 8
Problēmu risināšana, 9

Palīdzība

Pirms griezties pēc palīdzības:

- Pārbaudīt, vai jūs paši varat atrisināt problēmu (sk. Problēmu risināšana).
- Ja pēc pārbaudes iekārta joprojām nedarbojas, vai problēma saglabājas, sazināties ar tuvāko servisa centru.

Jāpaziņo:

- problēmas tips
- iekārtas modelis (Mod.)
- sērijas numurs (S/N)

Šo informāciju var atrast datu plāksnītē, kas atrodas ledusskapja nodalījuma apakšējā kreisajā pusē.

Negriezti pie nepilnvarotiem tehniķiem un neizmantojot neoriģinālas rezerves daļas.



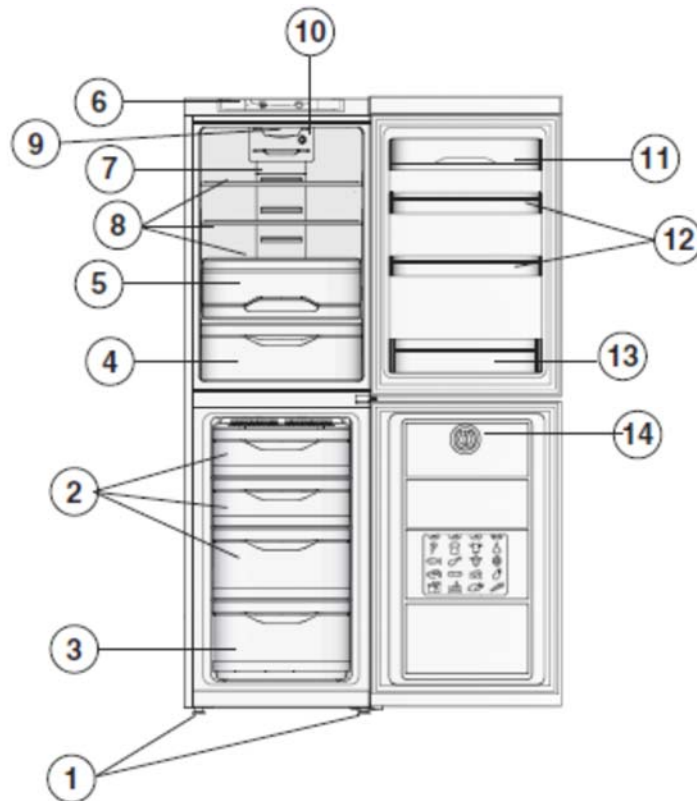
Iekārtas apraksts

Ārējais izskats

Norādījumi šajā pamācībā attiecas uz dažādiem ledusskapju modeļiem. Attēli var atšķirties no jūsu iekārtas. Sarežģītākas funkcijas sk. nākamajās lappusēs.

1. Nolīdzināšanas **KĀJIŅAS**
2. **UZGLABĀŠANAS** nodalījums*
3. **SALDĒTAVAS** un **UZGLABĀŠANAS** nodalījums
4. **AUGĻU** un **DĀRZEŅU** kaste*
5. **DAŽĀDA PIELIETOJUMA KASTE***
6. **TEMPERATŪRAS REGULĒŠANAS** kloķis
7. **VĪNA PLAUKTS***
8. **PLAUKTI***
9. **SPULDZE** (sk. Apkalpošana)
10. **GAISS***
11. Izņemams **GLABĀŠANAS PLAUKTS AR VĀKU***
12. Izņemami daudzfunkciju **PLAUKTI***
13. **PUDEĻU** plaukts
14. **TEMPERATŪRAS SENSORS***

* Atšķiras numurs un/vai pozīcija, pieejams tikai dažos modeļos.



Uzstādīšana

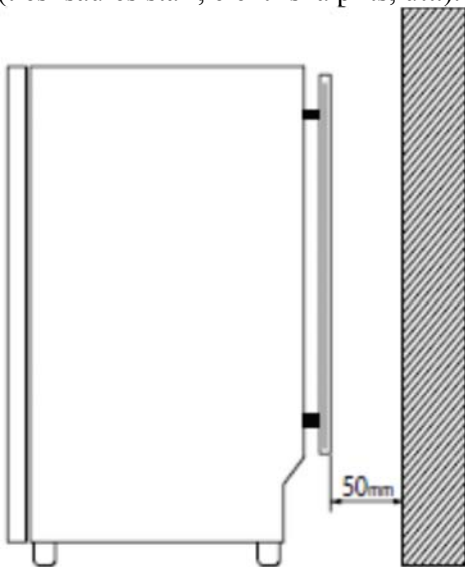
! Pirms jaunas iekārtas lietošanas uzsākšanas uzmanīgi izlasīt šo lietošanas pamācību. Tā satur svarīgu informāciju par iekārtas drošu lietošanu, uzstādīšanu un apkalpošanu.

! Saglabāt šo lietošanas pamācību nākotnes uzziņām. Nodot to iekārtas jauniem īpašniekiem.

Novietošana un pieslēgšana

Novietošana

1. Novietot iekārtu labi vedināmā telpā bez mitruma.
2. Nebloķēt aizmugurēja ventilatora režģus. Kompresors un kondensators izdala siltumu, un pareizai darbībai un elektrības taupīšanai tiem nepieciešama laba ventilācija.
3. Atstāt vismaz 10 cm brīvu telpu starp iekārtas augšējo daļu un mēbelēm virs tās un vismaz 5 cm brīvu telpu starp malām un mēbelēm/sienām.
4. Novietot iekārtu tālāk no siltuma avotiem (tieši saules stari, elektriskā plīts, utt.).



Nolīdzināšana

1. Uzstādīt iekārtu uz līdzenas un cietas grīdas.
2. Ja grīda nav ideāli horizontāla, nolīdzināt ledusskapi, savelkot vai atslābinot priekšējās kājiņas.

Elektrības pieslēgšana

Pēc iekārtas transportēšanas uzmanīgi novietot to vertikāli un uzgaidīt vismaz 3 stundas pirms pieslēgšanas elektrotīklam. Pirms kontaktdakšas ievietošanas rozetē pārlicināties, ka:

- iekārta ir iezemēta, un kontaktdakša atbilst likumdošanas prasībām;
- rozete iztur maksimālo iekārtas jaudu;
- spriegums ir apakšējā kreisajā stūrī esošajā datu plāksnītē norādīto vērtību robežās (piem., 220-240 V);
- rozete atbilst iekārtas kontaktdakšai. Ja rozete neatbilst kontaktdakšai, sazināties ar pilnvaroto tehniķi, lai nomainītu to (sk. Palīdzība). Neizmantojot pagarinātājus vai sadalītājus.

! Pēc iekārtas uzstādīšanas ir jābūt brīvai piekļuvei barošanas vadam un rozetei.

! Vadu nedrīkst locīt vai saspīest.

! Vads ir regulāri jāpārbauda un jānomaina tikai pilnvarotajam tehniķim (sk. Palīdzība).

! **Ražotājs atsakās no atbildības, ja netiek ievēroti šie drošības pasākumi.**

Ieslēgšana un lietošana

Iekārtas ieslēgšana

! Pirms iekārtas ieslēgšanas izpildīt uzstādīšanas norādījumus (sk. Uzstādīšana).

! Pirms iekārtas pieslēgšanas notīrīt nodalījumus un piederumus ar siltu ūdeni un dzeramo sodu.

! Elektroniskajām versijām ir motora aizsardzības slēdzis, kas ieslēdz kompresoru apmēram 8 minūtes pēc iekārtas ieslēgšanas. Kompresors arī ieslēdzas katru reizi, kad tiek pārtraukta elektrības padeve vai elektrība pazūd.

1. Ieslēgt kontaktdakšu rozetē un pārlicināties, ka ledusskapī ieslēdzās gaisma.
2. Pagriezt kloķi, lai iestatītu temperatūru ECO diapazonā. Pēc dažām stundām ledusskapī var ievietot pārtiku.

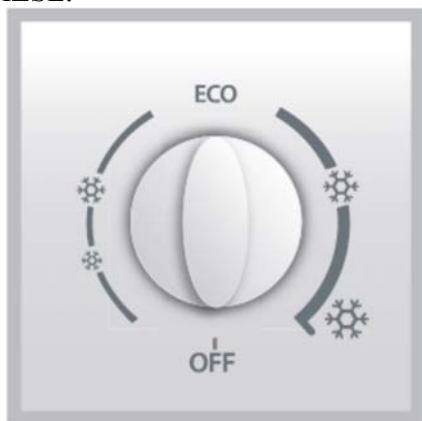
Temperatūras iestatīšana*

= siltākā

= aukstākā

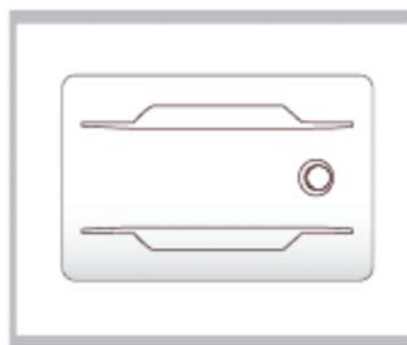
Temperatūra ledusskapja nodalījumā tiek regulēta atkarībā no termostata kloķa pozīcijas. Vidējā gaisa temperatūrā ($25 \pm 10^\circ\text{C}$), lai sasniegtu līdzsvaru starp funkcionalitāti un elektrības patēriņu, ieteicams iestatīt termostatu EKO diapazonā.

Lai izslēgtu iekārtu, iestatīt termostatu stāvoklī IZSL.



GAISS*

Ieslēgt funkciju GAISS, nospiežot attiecīgo pogu, lai uzlabotu iekārtas darbību telpas temperatūrā virs 24°C , ja uz stikla plauktiem ir ūdens pilieni, vai augsta mitruma apstākļos. Nebloķēt gaisa ieplūdi ar pārtikas produktiem.

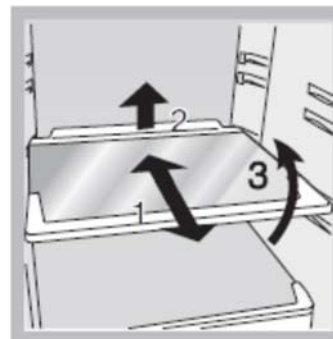


Ledusskapja potenciāla izmantošana

- Ievietot nodalījumā tikai aukstu un siltu pārtiku, neievietot karstu pārtiku (ja ir, sk. DAŽĀDA PIELIETOJUMA KASTE).
- Gatavotus ēdienus nevar uzglabāt ilgāk par svaigu pārtiku.
- Neuzglabāt šķidrumus atvērtās tvertnēs: tie paaugstinās ledusskapī mitruma līmeni un izraisīs kondensāta veidošanos.

PLAUKTI: ar vai bez režģa.

Pateicoties speciālām vadīklām plauktus var izņemt un regulēt augstumu (sk. attēlu), kas ļauj viegli uzglabāt lielas tvertnes un pārtiku. Augstumu var regulēt, neizņemot plauktu pilnīgi.



TEMPERATŪRAS indikators*: identificē aukstāko vietu ledusskapī.

1. Pārlicināties, ka uz indikatora skaidri uzrakstīts OK (sk. attēlu).



* Atšķiras numurs un/vai pozīcija, pieejams tikai dažos modeļos.

2. Ja vārda „OK” nav, tas nozīmē, ka temperatūra ir pārāk augsta: iestatīt zemāku LEDUSSKAPJA TEMPERATŪRU.

3. Vēlreiz pārbaudīt indikatoru: ja nepieciešams, atkārtot regulēšanas procesu. Ievietojot lielu daudzumu pārtikas, vai ja ledusskapja durvis tiek bieži atvērtas, ir normāli, ka indikators nerāda OK. Uzgaidīt vismaz 10 stundas pirms zemākas LEDUSSKAPJA temperatūras iestatīšanas.

DAŽĀDA PIELIETOJUMA KASTE*

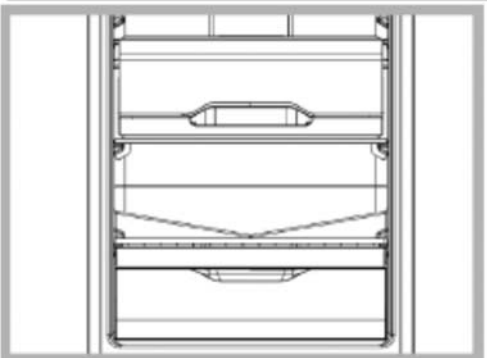
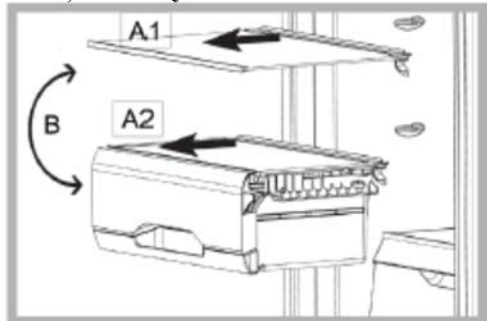
Tā ir jauna kaste, kas piedāvā maksimālo universālumu, lai ideāli saliktu produktus. Novietojot to ledusskapja apakšējā daļā, uz augļu un dārzeņu nodalījuma, tas kļūst par DZESINĀTĀJU, garantējot temperatūru ļoti tuvu 0°C, kas ir ideāla:

- gaļas, zivs un jūtīgu produktu glabāšanai;
- karstu produktu ātrai dzesēšanai;
- atļaidināšanai zemā temperatūrā (kavē mikroorganismu vairošanos).

0°C temperatūru var sasniegt standarta apstākļos, kad ledusskapja nodalījuma temperatūra ir aptuveni 4°C.

Pazeminot temperatūru ledusskapī, tiek pazemināta arī DZESINĀTĀJA temperatūra.

Novietojot to ledusskapja nodalījuma augšējā daļā (A1), to var izmantot kā otro augļu un dārzeņu nodalījumu.



Saldētavas potenciāla izmantošana

• Nesasaldēt atkārtoti pārtiku, kas tiek vai jau tika atļaidināta. Šī pārtika ir jāsapagatavo un jāapēd (24 stundu laikā).

• Svaiga pārtika, kas ir jāsasaldē, nedrīkst saskarties ar jau sasaldētu pārtiku, tā ir jānovieto apakšējā SALDĒTAVAS un UZGLABĀŠANAS nodalījuma, kas garantē ātrāko sasaldēšanu.

• Lai vislabāk un visdrošāk sasaldētu svaigu pārtiku, aktivizēt funkciju SUPER FREEZE 24 stundas pirms pārtikas ievietošanas saldētavā. Pēc pārtikas ievietošanas atkal aktivizēt funkciju QUICK FREEZE; tā izslēdzas automātiski pēc 24 stundām.

• Neievietot ledusskapī stikla pudeles ar šķidrumiem, kas ir aizvērtas ar korķi vai hermētiski, jo tās var saplīst.

• Maksimālais pārtikas daudzums, ko var sasaldēt dienas laikā, ir norādīts uz plāksnes ar tehniskajām īpašībām, kas atrodas ledusskapja nodalījuma apakšējā kreisajā stūrī (piemēram, 2 Kg/24 h).

! Lai novērstu gaisa cirkulācijas bloķēšanu saldētavas nodalījumā, ieteicams neaizsprostot ventilācijas caurumus ar pārtiku vai konteineriem.

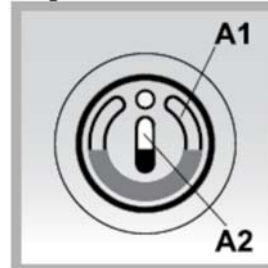
! Neatvērt durvis sasaldēšanas laikā.

! Ja pazūd elektrība, vai ledusskapis nepareizi darbojas, neatvērt saldētavas durvis. Tas palīdzēs uzturēt saldētavā temperatūru, nodrošinot pārtikas saglabāšanu vismaz 12-18 stundu laikā.

! Lai maksimāli izmantotu saldētavas telpu, var izņemt visas kastes (un nolaižamus plauktus, ja ir) un novietot pārtiku tieši uz plauktiem.

TEMPERATŪRAS SENSOR*

Ledusskapja pirmās ieslēgšanas brīdī temperatūras sensoram ir jābūt šajā pozīcijā:



* Atšķiras numurs un/vai pozīcija, pieejams tikai dažos modeļos.

Pēc 24 stundām pagrieziet temperatūras sensoru par 180°.

Jūsu pārtika ir drošībā, kamēr šķidrumi ir kā attēlā zemāk:



Ja viens vai abi šķidrumi ir sašķīdināti, tas norāda uz paaugstinātu temperatūru saldētavā.

Pat daļēja viena vai abu šķidrumu sakušana var norādīt uz iekšējās temperatūras nenormālu paaugstināšanos.

Ja sakūst šķidrums A1, pārtika ir jāapēd nedēļas laikā.

Ja sakūst šķidrums A2, pārtika ir jāizmet.



- Neatstāt durvis atvērtas uz ilgu laiku. Aizvērt saldētavas durvis, jo temperatūras sensors var sniegt kļūdainu signālu. Ielikt un izņemt pārtiku no saldētavas pēc iespējas ātrāk, lai novērstu temperatūras sensora iejaukšanos. Atstājot durvis atvērtas uz ilgu laiku, temperatūras sensora šķidrums var sašķīdināties, bet pārtika saldētavā var vēl būt labā stāvoklī.

- Pārbaudīt šķidruma stāvokli, tikai jā ir elektrība. Elektrības pazušanas gadījumā saldētava spēj saglabāt sasaldētu pārtiku xx stundu laikā (atkarībā no gaisa temperatūras telpā). Ja elektrības nav īsu laiku, ieteicams neatvērt durvis un uzgaidīt.

- Ievietot karstu pārtiku saldētavas nodalījuma aizmugurē. Karsta pārtika, kas ir tuvu temperatūras sensoram, var sašķīdināt šķidrumus un izraisīt sensora iejaukšanu.

Apkalpošana

Iekārtas izslēgšana

Tīrīšanas un apkalpošanas laikā ir jāatslēdz iekārta no elektriskā tīkla.

Lai izslēgtu elektrisko kontaktu, nepietiek ar temperatūras regulēšanas kloķu iestatīšanu uz ● (iekārta izslēgta).

Iekārtas tīrīšana

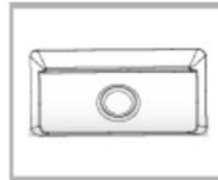
- Ārējas un iekšējās daļas, kā arī gumijas blīves var tīrīt, izmantojot sūkli ar siltu ūdeni un dzeramo sodu vai neitrālām ziepēm. Neizmantojot šķīdinātājus, abrazīvus produktus, balinātājus vai amonjaku.
- Izņemamus piederumus var mazgāt siltā ūdenī ar ziepēm vai trauku mazgāšanas līdzekli. Noskalot un rūpīgi nožāvēt.
- Uz iekārtas aizmugurējās daļas var uzkrāties putekļi, ko var notīrīt, uzmanīgi izmantojot putekļsūcēja šļūteni (ar vidējo jaudu). Pirms iekārtas tīrīšanas iekārta ir jāizslēdz un jāizņem kontaktdakša.

Pelējuma un nepatīkamu smaku novēršana

- Iekārta ir ražota no higiēniskiem materiāliem bez smakas. Lai uzturētu smakas neesamību ledusskapī un novērstu traipu veidošanos, pārtika ir jānoklāj vai jāaizver.
- Ja nepieciešams izslēgt iekārtu uz ilgu laiku, notīrīt tās iekšpusi un atstāt durvis vaļā.

Gaismas diodes* maiņa

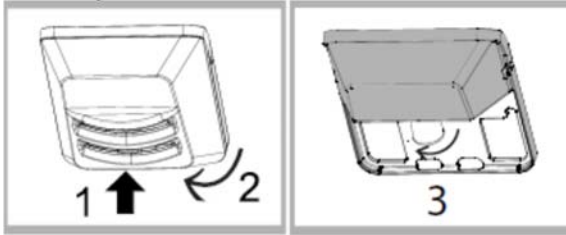
Gaismas diodes apgaismojums, pateicoties jaudīgai izkliedētai gaismai, ļauj skaidri redzēt visu pārtiku. Ja ir jānomaina LED gaisma, sazināties ar tehnisko dienestu.



* Atšķiras numurs un/vai pozīcija, pieejams tikai dažos modeļos.

Spuldzes maiņa *

Lai nomainītu spuldzi ledusskapja nodalījumā, izņemt kontaktdakšu no rozetes. Sekot norādījumiem zemāk. Noņemt vāku, kā parādīts zīmējumā, lai piekļūtu spuldzei. Nomainīt to uz līdzīgu spuldzi ar jaudu uz vāka norādītajās robežās.



Piesardzības pasākumi un padomi

! Šī iekārta ir projektēta un ražota saskaņā ar starptautiskajiem drošības standartiem. Zemāk esošie brīdinājumi ir sniegti drošības nolūkā, un tie ir uzmanīgi jāizlasa.

Šī iekārta atbilst šādām Kopienas direktīvām:

- 19.02.73. 73/23/EEC (Zemspriegums) ar turpmākiem grozījumiem;
- 03.05.89. 89/336/EEC (Elektromagnētiskā savietojamība) ar turpmākiem grozījumiem;
- 2002/96/CE.



Vispārīgā drošība

- Iekārta ir paredzēta sadzīves lietošanai mājā un nav paredzēta komerciālai vai rūpnieciskai izmantošanai.
- Iekārtu drīkst izmantot pārtikas produktu uzglabāšanai un sasaldēšanai tikai pieaugušie saskaņā ar šīs pamācības norādījumiem.
- Iekārtu nedrīkst uzstādīt ārpus telpas, pat nosegtās vietās. Ir ārkārtīgi bīstami atstāt iekārtu pakļautu lietum un vētrām.
- Nepieskarties iekārtai ar basām kājām vai slapjām vai mitrām rokām un kājām.
- Nepieskarties iekšējiem dzesēšanas elementiem: tas var izraisīt ādas noberzumus vai apsaldējumus.
- Atslēdzot iekārtu, izņemt kontaktdakšu no rozetes, nevilkt aiz vada.

- Pirms tīrīšanas un apkalpošanas izslēgt iekārtu un atslēgt to no elektriskā tīkla. Lai izslēgtu elektrisko kontaktu, nepietiek ar temperatūras regulēšanas kloķu iestatīšanu uz ● (iekārta izslēgta).
- Nepareizas darbības gadījumā nemēģināt remontēt iekārtu saviem spēkiem. Nekvalificētu personu veiktais remonts var izraisīt traumas vai iekārtas nepareizu darbību.
- Neizmantojot sasaldētas pārtikas uzglabāšanas nodalījumos asus priekšmetus vai elektriskās ierīces – izņemot ražotāja ieteiktās.
- Neievietot mutē ledus gabaliņus, kas izņemti tieši no saldētavas.
- Šī iekārta nav paredzēta personu (tai skaitā bērnu) ar samazinātām fiziskām, maņu spējām vai nepietiekamu pieredzi uz zināšanām lietošanai, ja vien tām nav nodrošināta par viņu drošību atbildīgās personas uzraudzība vai norādījumi par iekārtas lietošanu. Bērniem ir nepieciešama uzraudzība, lai nodrošinātu, ka viņi nespēlē ar iekārtu.
- Turēt iepakojuma materiālus bērniem nepieejamā vietā! Tie var radīt nosmakšanas vai nožņaugšanas risku.

Utilizācija

- Utilizējot iepakojuma materiālus, ievērot vietējos vides aizsardzības standartus.
- Eiropas direktīva 2002/96/EC par Elektrisko un elektronisko produktu atkritumiem (WEEE) nosaka, ka vecas sadzīves elektriskās iekārtas nedrīkst utilizēt parastos nešķirtos pilsētas atkritumos. Vecas iekārtas ir jāsavāc atsevišķi, lai optimizētu tajās esošo materiālu atgūšanu un atkārtotu izmantošanu un samazinātu ietekmi uz cilvēku veselību un vidi. Pārsvītrots „miskastes” simbols uz produkta atgādina par pienākumu utilizēt iekārtu atsevišķi. Patērētāji var saņemt informāciju par veco iekārtu pareizu utilizāciju vietējās iestādēs vai veikalā.

* Atšķiras numurs un/vai pozīcija, pieejams tikai dažos modeļos.

Vides aizsardzība

- Uzstādīt iekārtu svaigā un labi vedināmā telpā. Pārliecināties, ka tā ir aizsargāta pret tiešiem saules stariem un neuzstādīt to blakus siltuma avotiem.
- Lai taupītu enerģiju, neturēt durvis atvērtas ilgu laiku un neatvērt durvis pārāk bieži.
- Neievietot iekārtā pārāk daudz pārtikas: aukstam gaisam ir brīvi jācirkulē, lai tā būtu pienācīgi saglabātu to. Ja cirkulācija ir ierobežota, kompresors darbosies pastāvīgi.
- Neievietot karstu pārtiku tieši ledusskapī. Iekšēja temperatūra paaugstināsies, un kompresors darbosies vairāk un patērēs vairāk enerģijas.
- Atlaidināt iekārtu, ja veidojas ledus (sk. Apkalpošana). Bieza ledus kārtā apgrūtina aukstuma nodošanu pārtikas produktiem un izraisa lielāku enerģijas patēriņu.

Problēmu risināšana

Ja iekārta nedarbojas, pirms griezties pēc palīdzības (sk. Palīdzība), pārbaudīt risinājumus no šā saraksta.

Iekšēja gaisma nedeg

- Kontaktdakša nav ieslēgta vai nav pietiekami ieslēgta rozetē, vai mājā nav elektrības.
- TEMPERATŪRAS REGULĒŠANAS kloķis nav pareizā stāvoklī.

Motors nedarbojas

- Iekārtai ir motora aizsardzības kontrole (sk. Ieslēgšana un lietošana).

Ledusskapis un saldētava slikti dzesē.

- Durvis neaizveras pilnīgi, vai ir bojātas blīves.
- Durvis tiek atvērtas pārāk bieži.
- Ledusskapis vai saldētava ir pārpildīti.

Pārtika ledusskapī sāk sasaldēties.

- TEMPERATŪRAS REGULĒŠANAS kloķis nav pareizā stāvoklī.

Motors darbojas nepārtraukti.

- Durvis nav pilnīgi aizvērtas vai ir atvērtas.
- Gaisa temperatūra telpā ir pārāk augsta.

Iekārta ļoti trokšņo.

- Iekārta nav uzstādīta uz līdzenas virsmas (sk. Uzstādīšana).
- Iekārta ir uzstādīta starp skapjiem, kas vibrē un trokšņo.
- Iekšēja dzesējoša viela nedaudz trokšņo, pat ja kompresors nedarbojas. Tas nav defekts.

Dažas ledusskapja ārējas daļas kļūst karstas.

- Šī temperatūras paaugstināšana ir nepieciešama, lai novērstu kondensāta veidošanos uz dažām iekārtas daļām.

