

**Veselības un drošības, Lietošanas un apkopes
un **Montāžas** instrukcija**



www.whirlpool.eu/register



LATVISKI 3

LATVISKI

VESELĪBAS UN DROŠĪBAS, LIETOŠANAS UN APKOPES un MONTĀŽAS INSTRUKCIJAS



PALDIES, KA IEGĀDĀJĀTIES WHIRLPOOL IZSTRĀDĀJUMU.
Lai saņemtu pilnvērtīgu palīdzību, lūdzu, reģistrējiet savu ierīci
vietnē www.whirlpool.eu/register

Rādītājs

Veselības un drošības instrukcija

| | |
|--|----------|
| DROŠĪBAS NORĀDĪJUMI | 5 |
| VIDES AIZSARDZĪBA | 8 |
| PAZIŅOJUMS PAR ATBILSTĪBU | 9 |

Lietošanas un apkopes instrukcija

| | |
|---|-----------|
| IZSTRĀDĀJUMA APRAKSTS | 10 |
| IERĪCE | 10 |
| MAZGĀŠANAS LĪDZEKĻA DOZATORS | 10 |
| VADĪBAS PANELIS | 11 |
| ŪDENS SAVIENOJUMA TEHNISKIE DATI..... | 12 |
| DURVIS | 13 |
| CILINDRA APGAISMOJUMS (ja pieejams) | 13 |
| PIEDERUMI | 13 |
| KĀ LIETOT IERĪCI..... | 14 |
| PIRMĀ LIETOŠANAS REIZE | 14 |
| IKDIENAS LIETOŠANA | 15 |

| | |
|--|-----------|
| VEĻAS ŠĶIROŠANA | 15 |
| KĀ LIETOT VEĻAS MAZGĀJAMO MAŠĪNU | 16 |
| PROGRAMMAS UN IZVĒLNES | 19 |
| FUNKCIJAS | 25 |
| INDIKATORI | 27 |
| DOZĒŠANAS PALĪDZĪBA / PIRMĀ LIETOŠANAS REIZE | 28 |
| DOZĒŠANAS PALĪDZĪBA / IKDIENAS LIETOŠANA | 30 |
| TAUPIŠANAS PADOMI | 31 |
| TĪRĪŠANA UN APKOPE | 32 |
| IERĪCES ĀRPUSES TĪRĪŠANA | 32 |
| ŪDENS PADEVES CAURULES PĀRBAUDE | 33 |
| ŪDENS PADEVES CAURULĒ ESOŠĀ FILTRA SIETIŅA TĪRĪŠANA | 34 |
| MAZGĀŠANAS LĪDZEKĻA DOZATORA TĪRĪŠANA | 35 |
| ŪDENS FILTRA TĪRĪŠANA / ATLIKUŠĀ ŪDENS DRENĀŽA | 36 |
| PĀRVADĀŠANA UN APSTRĀDE | 38 |
| PROBLĒMU RISINĀŠANA | 39 |
| DURVIS — KĀ TĀS ATVĒRT KĻŪMES GADĪJUMĀ, LAI IZŅEMTU VEĻU | 44 |
| PĒCPĀRDOŠANAS SERVISS | 45 |
| MONTĀŽAS INSTRUKCIJA | 46 |

Veselības un drošības instrukcija

DROŠĪBAS NORĀDĪJUMI

NOTEIKTI JĀIZLASA UN JĀIEVĒRO

Pirms ierīces lietošanas rūpīgi izlasiet Veselības un drošības un Lietošanas un apkopes instrukcijas.

Saglabājiet šos norādījumus turpmākām uzziņām.

JŪSU UN CITU CILVĒKU DROŠĪBA IR ĀRKĀRTĪGI SVARĪGA.

Šī rokasgrāmata un pati veļas mašīna sniedz svarīgus drošības brīdinājumus, kas ir jāizlasa un vienmēr jāievēro.



Šis ir drošības brīdinājuma simbols.

Šis simbols brīdina par potenciāliem draudiem, kā rezultātā jums vai citiem var rasties ievainojumi vai iestāties nāve.

Visi drošības ziņojumi parādīsies pēc drošības brīdinājuma simbola vai vārdiem **BRIESMAS** vai **BRĪDINĀJUMS**. Šie vārdi nozīmē:

▲ BRIESMAS

Norāda uz bīstamu situāciju, kuru nenovēršot radīsies nopietni ievainojumi.

▲ BRĪDINĀJUMS

Norāda uz bīstamu situāciju, kuru nenovēršot var rasties nopietni ievainojumi.

Visi drošības brīdinājumi sniedz konkrētu informāciju par potenciālo risku un norāda, kā mazināt savainojumu, bojājumu un elektriskās strāvas trieciena risku, kas var rasties nepareizi lietojot veļas mazgājamo mašīnu. Rūpīgi ievērojiet tālāk minētos norādījumus.

Neievērojot šos norādījumus, pastāv iespējams risks. Iepriekš minēto padomu un brīdinājumu neievērošanas gadījumā ražotājs neuzņemas nekādu atbildību par cilvēku vai dzīvnieku traumām un mantas bojājumiem.

Ļoti maziem (0–3 gadi) un maziem bērniem (3–8 gadi) jāatrodas drošā attālumā no ierīces, ja vien tie netiek nepārtraukti uzraudzīti.

Bērni no 8 gadu vecuma un personas ar fiziskiem, jušanas vai garīgiem traucējumiem vai bez pieredzes un zināšanām var lietot šo ierīci, ja tās tiek uzraudzītas vai instruētas par ierīces drošu lietošanu un izprot ar to saistītos riskus. Neļaujiet bērniem spēlēties ar veļas mašīnu. Tīrīšanu un apkopi nedrīkst veikt bērni bez pieaugušo uzraudzības.

Izņemiet transportēšanas skrūves.

Veļas mazgājamā mašīna nostiprināta ar transportēšanas skrūvēm, lai pārvadāšanas laikā neradītu nekādus bojājumus

ierīces iekšpusei. Pirms veļas mazgājamās mašīnas izmantošanas obligāti jāizņem transportēšanas skrūves.

Pēc tam, kad tās izņemtas, ievietojiet atverēs 4 plastmasas vāciņus.

Nekad neatveriet durvis ar varu un neizmantojiet tās, lai pakāptos.

IZSTRĀDĀJUMA PAREDZĒTĀ LIETOŠANA

Veļas mazgājamā mašīna ir paredzēta lietošanai mājas apstākļos. Veļas mazgājamo mašīnu aizliegts izmantot profesionāliem nolūkiem. Ražotājs neuzņemas nekādu atbildību par nepareizu izmantošanu vai neatbilstošu vadības slēdžu iestatīšanu.

UZMANĪBU! Ierīci nav paredzēts darbināt ar ārēju taimeru vai atsevišķu tālvadības sistēmu.

Neizmantojiet ierīci ārpus telpām.

Neuzglabājiet ierīcē sprāgstošas vielas, piemēram, aerosola baloniņus, un nenovietojiet benzīnu vai citus uzliesmojošus materiālus tuvu tai – ja ierīce ir nejauši tikusi ieslēgta, var izcelties ugunsgrēks.

Šī veļas mazgājamā mašīna ir īpaši paredzēta veļas mašīnā mazgājamo apģērbu

mazgāšanai individuālām mājsaimniecībām ierastā daudzumā.

MONTĀŽA

Montāžu un apkopi drīkst veikt tikai kvalificēts tehniķis atbilstoši ražotāja norādījumiem un vietējiem drošības noteikumiem. Nelabojiet un nemainiet ierīces detaļas, ja vien tas nav tieši norādīts lietotāja rokasgrāmatā.

Neļaujiet bērniem veikt ierīces montāžu. Neļaujiet bērniem būt klāt veļas mazgājamās mašīnas montāžas laikā. Iespējami bīstamus iesaiņojuma materiālus (plastmasas maisiņus, polistirolu u.c.) glabājiet bērniem nepieejamā vietā veļas mazgājamās mašīnas uzstādīšanas laikā un pēc tās.

Izmantojiet aizsargcimdus visos izsaiņošanas un montāžas darbos.

Pēc veļas mazgājamās mašīnas izsaiņošanas pārliedzieties, vai pārvadāšanas laikā tā nav bojāta. Problēmu gadījumā sazinieties ar izplatītāju vai tuvāko pēcpārdošanas servisu.

Veļas mazgājamās mašīnas pārvietošana un uzstādīšana jāveic vismaz diviem cilvēkiem.

Neļaujiet bērniem būt klāt veļas mazgājamās mašīnas montāžas laikā.

Pirms veļas mazgājamās mašīnas montāžas tai jābūt atvienotai no elektrotīkla.

Uzstādīšanas laikā sekojiet līdzi, lai ierīce nesabojātu barošanas kabeli.

Ieslēdziet veļas mazgājamo mašīnu tikai tad, kad montāža ir pabeigta.

Pēc ierīces montāžas pagaidiet pāris stundas pirms to ieslēdzat, lai ļautu ierīcei pierast pie vides apstākļiem telpā.

Neuzstādiet veļas mazgājamo mašīnu vietās, kur tā var būt pakļauta īpašiem apstākļiem, piemēram, sliktai ventilācijai vai temperatūrai, kas ir zemāka par 5 °C vai augstāka par 35 °C.

Veicot veļas mazgājamās mašīnas montāžu, pārliedzieties, vai visas četras kājiņas ir stabilas un saskaras ar grīdu, nepieciešamības gadījumā pieregulējiet tās un ar līmeņrādi pārbaudiet ierīces līmeņojumu.

Ja vēlaties novietot veļas mazgājamo mašīnu uz koka vai tā saucamās „peldošās grīdas” (piemēram, atsevišķi parketa vai lamināta grīdas segumu veidi), novietojiet ierīci uz finiera plāksnes (60 x 60 cm), kas ir vismaz 3 cm bieza un piestiprināta grīdai.

Lai veļas mazgājamo mašīnu pieslēgtu ūdens padevei, izmantojiet tikai jaunas caurules. Neizmantojiet lietotas caurules, bet gan izmetiet tās.

Pārvietojiet veļas mazgājamo mašīnu, neceļot to aiz darbvirsma.

Pievienojiet ūdens pievades cauruli(-es) ūdens padevei saskaņā ar vietējā ūdens piegādātāja noteikumiem.

Modeļiem, kam jāievada tikai aukstais ūdens: nepievienojiet karstā ūdens padevi.

Modeļiem ar karstā ūdens ievadi: padotā karstā ūdens temperatūra nedrīkst pārsniegt 60 °C.

Pārliedzieties, vai ventilācijas atveres veļas mašīnas apakšā (ja jūsu modelim tādas ir) nav nosprostotas ar paklāju vai citiem materiāliem.

Pievadītā ūdens spiedienam jābūt no 0,1 līdz 1 MPa.

Ja vēlaties žāvētāju novietot uz veļas mašīnas, vispirms sazinieties ar pēcpārdošanas servisu, lai noskaidrotu, vai tas ir pieļaujams. Žāvētāju atļauts novietot uz veļas mašīnas, rūpīgi to nostiprinot ar atbilstošu nostiprināšanas sistēmu, ko varat iegādāties pēcpārdošanas servisā vai pie ierīces pārdevēja.

ELEKTRISKIE BRĪDINĀJUMI

Pārliedzieties, vai datu plāksnītē norādītais spriegums atbilst jūsu mājas specifikācijām.

Lai ierīces uzstādīšana atbilstu spēkā esošiem drošības noteikumiem, nepieciešams izmantot daudzpolu slēdzi, kur minimālā atstarpe starp kontaktiem ir 3 mm.

Saskaņā ar noteikumiem veļas mazgājamā mašīna ir jāsamē.

Ja veļas mazgājamās mašīnas kontaktdakša neder rozetē, sazinieties ar kvalificētu speciālistu.

Neizmantojiet pagarinātājus vai vairākspraudņu kontaktligzdas vai adapterus. Nepieslēdziet veļas mazgājamo mašīnu rozetei, ko iespējams vadīt ar tālvadības pulti.

Elektrības kabelim jābūt pietiekami garam, lai iebūvētu veļas mazgājamo mašīnu varētu ērti pievienot elektrotīklam.

Nevelciet aiz ierīces elektroapgādes kabeļa.

Ja elektrības vads ir bojāts, nomainiet to ar identisku vadu. Elektrības vadu drīkst nomainīt tikai kvalificēts speciālists saskaņā ar ražotāja norādījumiem un spēkā esošajiem drošības noteikumiem. Sazinieties ar autorizētu servisa centru.

Nelietojiet veļas mazgājamo mašīnu, ja tai ir bojāts strāvas kabelis vai kontaktdakša, ja ierīce nedarbojas pareizi vai tā ir bojāta vai nomesta. Neiegremdējiet strāvas kabeli un kontaktdakšu ūdenī. Nenovietojiet strāvas kabeli uz karstas virsmas.

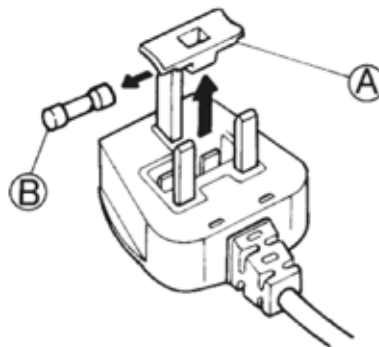
Pēc ierīces uzstādīšanas tās elektriskās sistēmas detaļas nedrīkst būt pieejamas.

Nepieskarieties veļas mazgājamai mašīnai ar mitrām ķermeņa daļām un nelietojiet to, ja jums ir basas kājas.

PIESLĒGUMS ELEKTROTĪKLAM TIKAI LIELBRITĀNIJĀ UN ĪRIJĀ

Drošinātāju nomainīšana

Ja šīs ierīces elektrotīkla pievadam ir BS 1363A 13 amp drošinātāju kontaktdakša, lai tajā nomainītu drošinātājus, izmantojiet A.S.T.A. apstiprinātu drošinātāju, kas ir derīgs BS 1362, un rīkojieties, kā norādīts tālāk.



1. Noņemiet drošinātāja vāciņu (A) un drošinātāju (B).
2. Ievietojiet jauno 13A drošinātāju vāciņā.
3. Abus ievietojiet kontaktdakšā.

Svarīgi!

Nomainot drošinātāju, drošinātāja vāciņš ir atkal jāuzliek, bet ja tas ir pazudis, kontaktdakšu nedrīkst lietot līdz brīdim, kad atkal uzliks drošinātāja vāciņš. Pareizais nomaināmais vāciņš ir norādīts ar krāsainu ieliktni vai krāsu, kas uzspiesta ar vārdiem uz kontaktdakšas pamatnes. Nomainībai paredzētos drošinātāju vāciņus var iegādāties vietējā elektropreču veikalā.

Tikai Īrijas Republikā

Bieži tiek izmantota informācija, kas sniegta attiecībā uz Lielbritāniju, tomēr

tiek izmantots arī trešais kontaktdakšas un rozetes veids — 2 kontaktu sānu zemējuma tips.

Rozetes izeja / kontaktdakša (derīgs abām valstīm)

Ja uzstādītā kontaktdakša nav piemērota jūsu rozetei, lūdzu, sazinieties ar pēcpārdošanas servisu, lai saņemtu papildu norādījumus. Nemēģiniet nomainīt kontaktdakšu pašrocīgi. Šī procedūra ir jāveic kvalificētam speciālistam saskaņā ar ražotāja norādījumiem un spēkā esošajiem standarta drošības noteikumiem.

PAREIZA LIETOŠANA

Nepārsniedziet maksimālo atļauto svaru. Pārbaudiet maksimālo svaru, kas norādīts programmu tabulā.

Aizveriet krānu, kad tas netiek izmantots.

Neizmantojiet šķīdinātājus (piem., terpentīnu, benzīnu), mazgāšanas līdzekļus, kas satur šķīdinātājus, tīrīšanas pulveri, stikla tīrīšanas līdzekļus vai vispārējus tīrīšanas līdzekļus un uzliesmojošus šķidrums; nemazgājiet veļas mazgājamā mašīnā audumus, kas ir apstrādāti ar šķīdinātājiem vai viegli uzliesmojošām vielām.

TĪRĪŠANA UN APKOPE

Pirms veļas mazgājamās mašīnas tīrīšanas un apkopes tai jābūt atvienotai no elektrotīkla.

Nekad nelietojiet tvaika tīrīšanas iekārtu.

VIDES AIZSARDZĪBA

IĒPAKOJUMA MATERIĀLU UTILIZĀCIJA

Iepakojuma materiāls ir 100 % pārstrādājams un tiek apzīmēts ar otrreizējās pārstrādes simbolu:



Tādēļ dažādas iepakojuma daļas jāutilizē atbildīgi un saskaņā ar vietējiem atkritumu apsaimniekošanas noteikumiem.

MĀJSAIMNIECĪBAS IERĪČU UTILIZĀCIJA

Nododot šo ierīci metāllūžņos, padariet to nelietojamu, nogriežot strāvas kabeli un izņemot durvis un plauktus (ja tādi ir) tā, lai bērni nevar vienkārši iekļūt iekšpusē un tikt iesprostoti.

Šī veļas mazgājamā mašīna ir izgatavota no pārstrādājamiem



un atkārtoti izmantojamiem materiāliem. Utilizējiet to saskaņā ar vietējiem atkritumu apsaimniekošanas noteikumiem.

Plašāku informāciju par lietotu mājsaimniecības ierīču apstrādi, atjaunošanu un pārstrādi var iegūt vietējās kompetentajās iestādēs, pie atkritumu savākšanas pakalpojumu sniedzējiem vai veikalā, kur ierīci iegādājāties.

Šī veļas mazgājamā mašīna ir markēta saskaņā ar Eiropas Direktīvu 2012/19/ES par elektrisko un elektronisko iekārtu atkritumiem (EEIA).

Nodrošinot pareizu izstrādājuma izmešanu, palīdzēsiet novērst iespējamu negatīvo ietekmi uz dabu un cilvēku veselību, ko var izraisīt nepareiza šīs ierīces utilizācija.

Simbols



uz izstrādājuma vai komplektācijā iekļautajiem dokumentiem norāda, ka šo ierīci nevar izmest sadzīves atkritumos, bet tā ir jānodod pārstrādei elektrisko un elektronisko ierīču savākšanas centrā.

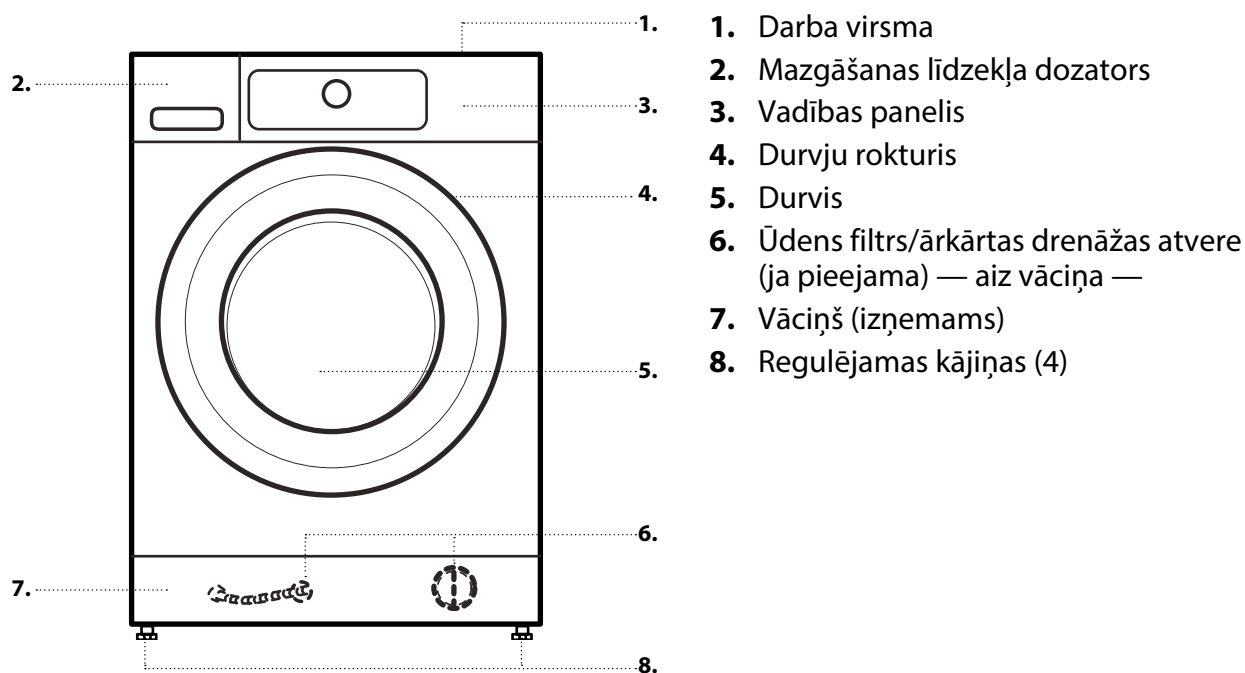
PAZINOJUMS PAR ĀTBILSTĪBU

Šī ierīce ir izstrādāta, izgatavota
un tiek pārdota atbilstoši
drošības prasībām, kas
noteiktas EK direktīvās:

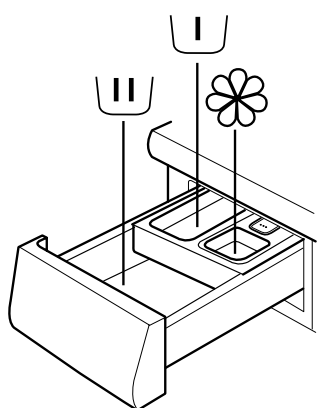
- 2006/95/EK Zemsprieguma
direktīva
- 2004/108/EK
Elektromagnētiskās
saderības direktīva.

IZSTRĀDĀJUMA APRAKSTS

IERĪCE



MAZGĀŠANAS LĪDZEKĻA DOZATORS



1. Galvenais mazgāšanas nodaļums

- Mazgāšanas līdzeklis galvenajam mazgāšanas ciklam
- Traipu tīrītājs
- Ūdens mīkstinātājs



2. Priekšmazgāšanas nodaļums

- Mazgāšanas līdzeklis priekšmazgāšanai



3. Mīkstinātāja nodaļums

- Auduma mīkstinātājs
- Šķidrā stērķele



leļojiet mīkstinātāju vai stērķeles šķidumu tikai līdz atzīmei „MAX”.

4. Atbrīvošanas poga

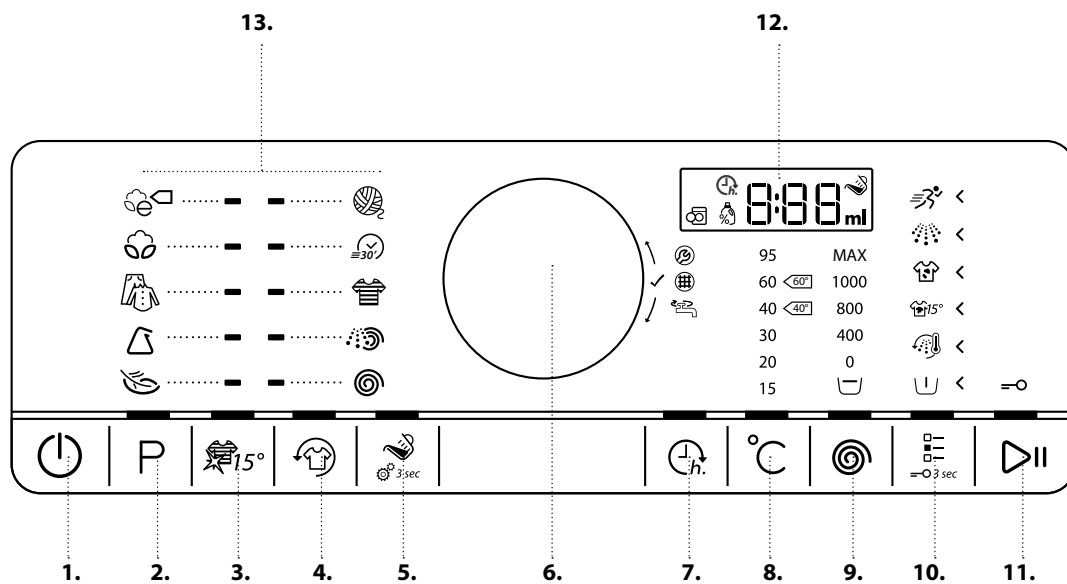
(nospiediet, lai izņemtu mazgāšanas līdzekļa dozatoru tīrīšanai)



IETEICAMIE MAZGĀŠANAS LĪDZEKĻI DAŽĀDA VEIDA VEĻAI

| | | |
|------------------------------|----------------|---|
| Rupja veļa baltā krāsā | (vēss – 95 °C) | Stipras iedarbības mazgāšanas līdzekļi |
| Delikāts apģērbs baltā krāsā | (vēss – 40 °C) | Maigas iedarbības mazgāšanas līdzekļi ar balinātāju un/vai optiskajiem balinātājiem |
| Gaišas/pasteļkrāsas | (vēss – 60 °C) | Mazgāšanas līdzekļi ar balinātāju un/vai optiskajiem balinātājiem |
| Spilgtas krāsas | (vēss – 60 °C) | Krāsaini mazgājami līdzekļi bez balinātāja/optiskajiem balinātājiem |
| Melns/tumšas krāsas | (vēss – 60 °C) | Īpaši mazgāšanas līdzekļi melnai/tumšai veļai |

VADĪBAS PANELIS



1. Ieslēgšanas/izslēgšanas poga (ilgāk piespiežot — atiestatīšana/drenāža)
2. Programmu poga
3. Funkcijas „Colours 15°” poga
4. Funkcijas „Pēc žāvēšanas” poga
5. Dozēšanas palīdzības poga (ilgāk piespiežot - Dozēšanas Palīdzības iestatījumi)
6. Slēdzis (pagrieziet, lai izvēlētos / nospiediet, lai apstiprinātu)
7. Aizkavētās palaišanas poga
8. Temperatūras poga
9. Centrifūgas ātruma poga
10. Izvēlņu poga (ilgāk piespiežot – taustiņu bloķēšana)
11. Palaišanas / pauzes poga
12. Ekrāns
13. Programmu zona

ŪDENS SAVIENOJUMA TEHNISKIE DATI

ŪDENS SAVIENOJUMS

ŪDENS PADEVE

Auksts

ŪDENS KRĀNS

3/4" cauruļu savienojums ar vītņi

MINIMĀLAIS ŪDENS PADEVES SPIEDIENS

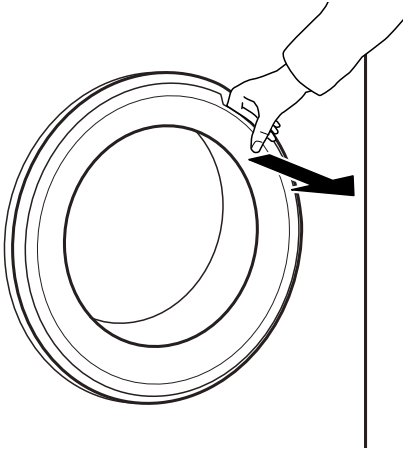
100 kPa (1 bārs)

MAKSIMĀLAIS ŪDENS PADEVES SPIEDIENS

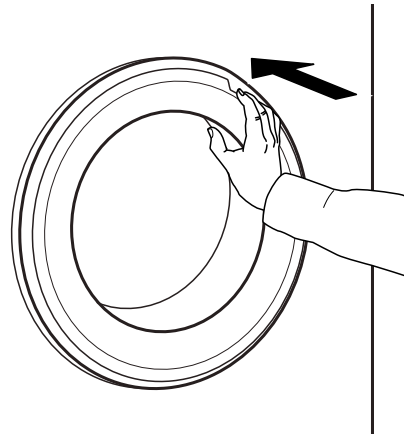
1000 kPa (10 bāri)

DURVIS

Pavelciet rokturi, lai atvērtu ierīces durvis



Lai aizvērtu durvis, turiet rokturi un pastumiet to, līdz dzirdat aizvēršanās klikšķi.



CILINDRA APGAISMOJUMS (ja pieejams)

- Programmu izvēles laikā — apgaismojums iedegas, lai palīdzētu jums ievietot veļu
- Pēc tam, kad programma ir palaista, apgaismojums iedegas un izdziest, kamēr tiek noteikts ievietotās veļas daudzums.
- Pēc tam, kad programma beigusi darboties, apgaismojums iedegas, lai palīdzētu jums izņemt veļu. Pēc tam apgaismojums atkal izslēdzas, lai taupītu enerģiju. Lai atkal ieslēgtu ierīci, nospiediet jebkuru pogu.

PIEDERUMI

Sazinieties ar pēcpārdošanas servisu, lai pārbaudītu, vai jūsu veļas mazgājamās mašīnas (un žāvētāja) modeļiem pieejams šāds aprīkojums

PAAUGSTINĀJUMS

To iespējams uzstādīt zem veļas mazgājamās mašīnas, lai to paaugstinātu un tādējādi ļautu jums vieglāk ielikt un izņemt veļu.

NOSTIPRINĀŠANAS SISTĒMAS PLAUKTS

Ar to varat žāvētāju nostiprināt virs veļas mazgājamās mašīnas, lai ierīces neaizņemtu tik daudz vietas un jums būtu vieglāk ielikt veļu žāvētājā un izņemt veļu no tā.

KĀ LIETOT IERĪCI

PIRMĀ LIETOŠANAS REIZE

Pieslēdzot veļas mazgājamo mašīnu strāvai, tā ieslēdzas automātiski.

Lai atbrīvotos no netīrumiem, kas radušies ražošanas laikā.

1. Atlasiet programmu „Kokvilna” un 95 °C temperatūru. Ņemiet vērā norādījumus sadaļā „IKDIENAS LIETOŠANA”.

2. Pievienojiet nelielu daudzumu stipras iedarbības mazgāšanas līdzekļa (ne vairāk kā 1/3 no mazgāšanas līdzekļa ražotāja ieteicamās devas nedaudz netīrai veļai) dozatora galvenajam mazgāšanas nodalījumam.

3. Palaidiet programmu, neievietojot veļu. Lai uzzinātu vairāk par to, kā izvēlēties un palaist programmu, skatiet sadaļu „IKDIENAS LIETOŠANA”.

IKDIENAS LIETOŠANA

VEĻAS ŠĶIROŠANA

1. IZŅEMĪET VISUS PRIEKŠMETUS NO KABATĀM

- Tādi priekšmeti kā monētas vai kniepadatas var sabojāt jūsu veļu un veļas mašīnas cilindru.
- Tādi priekšmeti kā papīra kabatas lakatiņi sadalīsies mazos gabaliņos, no kuriem būs jāatbrīvojas pašrocīgi.



2. AIZVERĪET RĀVĒSLĒDZĒJUS, POGAS UN ĀĶIŠUS. AIZSIENĪET SIKSNAS UN GUMIJAS.

- Mazgājiet nelielus apģērba gabalus (piemēram, neilona zeķes, jostas u.c.) un apģērba gabalus ar āķīšiem (piemēram, krūšturus), ievietojot tos veļas maisā vai spilvendrānā ar rāvēslēdzēja aizdari. Atcerieties vienmēr noņemt aizkaru riņķīšus, vai mazgājiet aizkarus ar visiem riņķīšiem rūpīgi ievietotus kokvilnas maisā.



3. AUDUMA VEIDS / KOPŠANAS ETIĶETES SIMBOLS

Kokvilna, jaukti audumi, viegli kopjams / sintētika, vilna, mazgāšanai ar rokām.

- Krāsas
atdaliel krāsaino un balto veļu. Jaunas krāsainās drēbes mazgājiet atsevišķi.
- Izmērs
Mazgājiet dažāda izmēra veļu vienā reizē, lai uzlabotu veļas mazgājamās mašīnas efektivitāti un drēbju novietojumu cilindrā.
- Delik. apģērbs
Delikātus apģērba gabalus mazgājiet atsevišķi; tiem nepieciešama maiga apstrāde.

KĀ LIETOT VEĻAS MAZGĀJAMO MAŠĪNU

1. IEVIETOJĒT VEĻU

- Atveriet durvis un ievietojiet veļu. Ievērojiet maksimālo svaru, kas norādīts programmu tabulā.



Lai iegūtu vairāk informācijas par programmām, skatiet programmu tabulu.

2. AIZVERIET DURVIS

- Pārliecinieties, vai starp durvju stiklu un gumijas blīvējumu nav iesprūduši veļa.
- Aizveriet durvis, līdz dzirdat aizvēršanās klikšķi.

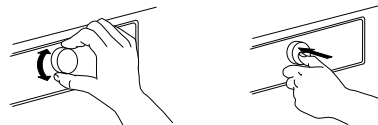


Ja nepieciešams, nomainiet temperatūru

Ja vēlaties mainīt temperatūru, kas norādīta ekrānā, pārliecinieties, vai tiek izgaismota temperatūras poga «.



Pagrieziet slēdzi, lai atlasītu vēlamo temperatūru, pēc tam nospiediet slēdzi, lai to apstiprinātu.



3. ATGRIEZIET ŪDENS KRĀNU

- Pārliecinieties, vai veļas mazgājamā mašīna ir pievienota elektropadevei.
- Atveriet ūdens krānu.



Ja nepieciešams, nomainiet centrifūgas ātrumu

Ja vēlaties mainīt centrifūgas ātrumu, kas norādīts ekrānā, pārliecinieties, ka iedegas centrifūgas poga .



Pagrieziet slēdzi, lai atlasītu vēlamo centrifūgas ātrumu vai apturēšanu pēc skalošanas, pēc tam nospiediet slēdzi, lai to apstiprinātu.



4. IESLĒDZIET VEĻAS MAZGĀJAMO MAŠĪNU

- Nospiediet ieslēgšanas/izslēgšanas pogu līdz iedegas programmu poga. Tiks attēlota animācija un atskaņots skaņas signāls. Pēc tam veļas mazgājamā mašīna ir gatava darbam.
- Vadības panelī tiks attēloti tās programmas iestatījumi, ko izmantojāt pēdējo.



5. IESTATIET VĒLAMO PROGRAMMU

VADĪBAS REŽĪMS

Izgaismotās pogas palīdzēs jums iestatīt vēlamo programmu šādā secībā: programmas izvēle / temperatūra / centrifūgas ātrums / izvēlnes. Tiklīdz nospiedīsiet pogu un apstiprināsiet savu izvēli, pogu apgaismojums pārlēks uz nākamo soli.

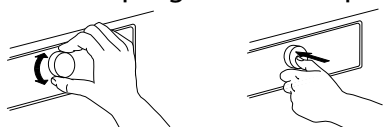
Izvēlieties programmu

Pārliecinieties, vai tiek izgaismota programmu poga . Pagrieziet slēdzi, lai atlasītu vēlamo programmu.

Indikators līdzās izvēlētajai programmai izgaismojas.



Apstipriniet izvēlēto programmu, nospiežot slēdzi.

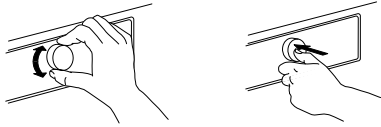


Izvēloties centrifūgas ātrumu „0”, programma beidz darboties, nosusinot skalošanas ūdeni. Netiek veikts pēdējais centrifūgas cikls.

Izvēloties „Apturēšanu pēc skalošanas”, programma apstāsies pēc skalošanas fāzes. Veļa turpinās atrasties pēdējā skalošanas ūdenī. Lai uzzinātu vairāk, skatiet sadaļu **PROGRAMMAS, IZVĒLNES UN FUNKCIJAS / Apturēšana pēc skalošanas.**

Ja nepieciešams, atlasiet izvēlnes

Ja vēlaties atlasīt papildu izvēlnes, pārlicinieties, vai tiek izgaismota izvēlņu poga. Izvēlnes, kas pieejamas atlasītajai programmai, apzīmētas ar izgaismotu bultiņu. Pagrieziet slēdzi, lai atlasītu vēlamās izvēlnes. Atlasītās izvēlnes simbols mirgo. Lai to apstiprinātu, nospiediet slēdzi.



Dažas izvēlnes/funkcijas iespējams atlasīt, nospiežot attiecīgo pogu:



Lai iegūtu vairāk informācijas, skatiet sadaļu **PROGRAMMAS, IZVĒLNES UN FUNKCIJAS**.

INDIVIDUĀLAIS REŽĪMS

Pēc veļas mazgājamās mašīnas ieslēgšanas jums nav obligāti jāseko **VADĪBAS REŽĪMAM**. Jūs varat izvēlēties secību, kādā iestatīt savu programmu. Lai atlasītu izvēlni, vispirms nospiediet attiecīgo pogu, tad pagrieziet slēdzi, lai atlasītu, un visbeidzot nospiediet slēdzi, lai to apstiprinātu. Temperatūras, centrifūgas ātruma un izvēlņu apjoms atkarīgs no izvēlētās programmas. Tādēļ ir ieteicams sākt iestatīšanu ar programmas izvēli.

6. PIEVIENOT MAZGĀŠANAS LĪDZEKLI

- Ja **neizmantojat** Dozēšanas palīdzības funkciju, izvelciet mazgāšanas līdzekļa dozatoru un ielejiet mazgāšanas līdzekli (un citus līdzekļus/mīkstinātāju), kā norādīts sadaļā **MAZGĀŠANAS LĪDZEKĻA DOZATORS**. Ievērojiet uz iepakojuma minētos dozēšanas norādījumus. Ja izvēlējāties **PRIEKŠMAZGĀŠANU** vai **AIZKAVĒTO PALAIŠANU**, ņemiet vērā ieteikumus sadaļā **PROGRAMMAS, IZVĒLNES UN FUNKCIJAS**. Pēc tam uzmanīgi aizveriet mazgāšanas līdzekļa dozatoru.
- Ja izmantojat **Dozēšanas palīdzības funkciju**, ielejiet mazgāšanas līdzekli pēc tam, kad palaista programma. Skatiet sadaļu **DOZĒŠANAS PALĪDZĪBA/IKDIENAS LIETOŠANA**.



Pareiza mazgāšanas līdzekļa/papildu līdzekļu dozēšana ir svarīga, jo

- tā optimizē mazgāšanas rezultātus
- tā novērš mazgāšanas līdzekļa pārpalikumu uzkrāšanos jūsu veļā
- tā palīdz ietaupīt naudu, lieki netērējot mazgāšanas līdzekli
- tā pasargā veļas mazgājamo mašīnu, neļaujot apkalpoties ierīces detaļām
- tā saudzē vidi, izvairoties no vides piesārņojuma

7. PROGRAMMAS PALAIŠANA

Nospiediet un turiet palaišanas/pauzes pogu, līdz poga tiek izgaismota un nenodziest; programma sāks darboties.

- Ja atlasījāt funkciju **Dozēšanas palīdzība**, pēc programmas palaišanas veļas mazgājamā mašīna noteikts nepieciešamo mazgāšanas līdzekļa daudzumu. – Pievienojiet mazgāšanas līdzekli dozatora galvenajā mazgāšanas nodalījumā, aizveriet dozatoru un nospiediet palaišanas/apturēšanas pogu, lai turpinātu programmas darbību

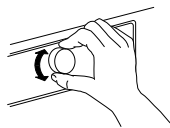


- Ja izvēlējāties funkcijas **Dozēšanas palīdzība** un **Priekšmazgāšana**, pievienojiet noteikto mazgāšanas līdzekļa daudzumu dozatora galvenās mazgāšanas nodalījumā un pusi noteiktā mazgāšanas līdzekļa daudzuma priekšmazgāšanas nodalījumā.
- Aizveriet mazgāšanas līdzekļa dozatoru un nospiediet palaišanas/apturēšanas pogu, lai turpinātu programmas darbību. Lai izvairītos no iespējamās noplūdes, neatveriet mazgāšanas līdzekļa dozatoru.
- Ekrānā norādītais atlikušais programmas darbības laiks var atšķirties. Tādi faktori kā mazgāšanas slodzes asimetrija vai putu veidošanās var ietekmēt programmas darbības laiku. Katru reizi, kad no jauna tiek aprēķināts programmas darbības laiks, ekrānā tiek attēlota animācija.

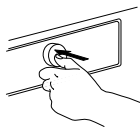
8. JA NEPIECIEŠAMS, MAINIET AKTĪVĀS PROGRAMMAS IESTATĪJUMUS

Programmas iestatījumus varat mainīt arī tās darbības laikā. Izmaiņas tiks ieviestas, ja programmas attiecīgā fāze vēl nebūs beigusī darboties.

- Nospiediet attiecīgo pogu (piemēram, Centrifūgas ātruma pogu, lai mainītu centrifūgas ātrumu). Atlasītie iestatījumi pāris sekundes mirgos.
- Kamēr tie mirgo, varat pielāgot iestatījumus, pagriežot slēdzi. Ja izvēlne ir pārtraukusi mirgot, bet vēlāmās izmaiņas vēl nav veiktas, nospiediet pogu vēlreiz.



- Lai apstiprinātu izmaiņas, nospiediet slēdzi. Ja neapstiprināsiet, izmaiņas tiks apstiprinātas automātiski — izmainītie iestatījumi pārstās mirgot.



Pēc tam, kad tiks veiktas izmaiņas, programma turpinās darboties automātiski. Lai izvairītos no tā, ka netišām tiek mainīti aktīvās programmas iestatījumi (piemēram, bērnu dēļ), izmantojiet funkciju Taustiņu bloķēšana (skatiet sadaļu **PROGRAMMAS, IZVĒLNES UN FUNKCIJAS**).

Lai mainītu aktīvās programmas iestatījumus, jūs varat arī:

- nospiešot palaišanas/pauzes pogu, lai apturētu aktīvo programmu
- mainīt iestatījumus
- vēlreiz nospiediet palaišanas/apturēšanas pogu, lai turpinātu programmas darbību.



Ja mainījāt programmu, mazgāšanas līdzeklis jaunajai programmai vairs nav jāpievieno.

9. APTURIET AKTĪVO PROGRAMMU UN, JA NEPIECIEŠAMS, ATVERIET DURVIS



Nospiediet palaišanas/pauzes pogu, lai apturētu darbojošos programmu

- Ja ūdens līmenis un/vai temperatūra nav pārāk augsta, iedegas durvju atvēršanas indikators. Varat atvērt durvis, lai, piemēram, ieliktu vairāk veļas vai izņemtu veļu, kas tika ievietota nejauši.
- Nospiediet palaišanas/apturēšanas pogu, lai turpinātu programmas darbību



10. JA NEPIECIEŠAMS, ATIESTATIET AKTĪVO PROGRAMMU

- Nospiediet un pieturiet ieslēgšanas/izslēgšanas pogu, līdz ekrānā parādās uzraksts "rES". Pēc tam tiek novadīts ūdens un programma beidz darbu. Durvis tiek atbloķētas.



11. PĒC PROGRAMMAS DARBĪBAS BEIGĀM IZSLĒDZIET VEĻAS MAZGĀJAMO MAŠĪNU











- Ekrānā parādīsies uzraksts „End”, un tiks izgaismots durvju atvēršanas indikators — varat izņemt veļu



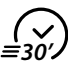
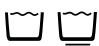






- Nospiediet ieslēgšanas/izslēgšanas pogu, lai izslēgtu veļas mazgājamo mašīnu. Aptuveni stundas ceturksni pēc programmas darbības beigām veļas mašīna automātiski izslēdzas, lai taupītu enerģiju.
- Atstājiet veļas mašīnas durvis atvērtas, lai ierīces iekšpuse var izžūt.

PROGRAMMAS UN IZVĒLNES

Lai izvēlētos piemērotāku programmu veļas veidam, vienmēr ņemiet vērā norādījums apģērba gabalu kopšanas etiķetēs.

| PROGRAMMA | Mazgāšanas veids un ieteikumi | Kopšanas etiķetes | Iestatījumi |
|---|--|---|--|
| Eko kokvilna  | Nedaudz netīra kokvilnas veļa. Vislabākā programma pie 40 °C un 60 °C kokvilnas veļas mazgāšanai, ņemot vērā ūdens un elektrības patēriņu. Enerģijas etiķetē norādītās vērtības balstītas uz šo programmu. |  | MAKS. SLODZE maks. TEMPERATŪRAS AMPLITŪDA no vēsas līdz 60 °C MAKS. CENTRIFŪGAS ĀTRUMS maks. PIEEJAMĀS IZVĒLNES Aktīvā skalošana, Ātrais, „Colours 15°”, Pēc žāvēšanas |
| KOKVILNA  | Vidēji netīras vai ļoti netīras rupjas kokvilnas un lina veļas, piemēram, dvieļu, apakšveļas, galdautu, gultasveļas u.c. mazgāšanai. |  | MAKS. SLODZE maks. TEMPERATŪRAS AMPLITŪDA no vēsas līdz 95 °C MAKS. CENTRIFŪGAS ĀTRUMS maks. PIEEJAMĀS IZVĒLNES Priekšmazgāšana, Karstā skalošana, „Bio Stain 15°”, Noturīgi traipi, Aktīvā skalošana, Ātrais, „Colours 15°”, Pēc žāvēšanas |
| JAUKTIE  | Nedaudz netīras vai vidēji netīras kokvilnas, lina, sintētisku materiālu un to paveidu veļas mazgāšanai. Efektīva, vienu stundu ilga programma. Vienā mazgāšanas reizē mazgājiet vienādas krāsas veļu. |  | MAKS. SLODZE 6,0 kg TEMPERATŪRAS AMPLITŪDA no vēsas līdz 60 °C MAKS. CENTRIFŪGAS ĀTRUMS maks. PIEEJAMĀS IZVĒLNES Karstā skalošana, „Bio Stain 15°”, Noturīgi traipi, Ātrais, „Colours 15°” |
| SINTĒTIKA  | Vidēji netīras mākslīgo šķiedru (piemēram, poliestera, poliakrila, viskozes u.c.) vai to paveidu veļas mazgāšanai. |  | MAKS. SLODZE 3,5 kg TEMPERATŪRAS AMPLITŪDA no vēsas līdz 60 °C MAKS. CENTRIFŪGAS ĀTRUMS maks. PIEEJAMĀS IZVĒLNES Priekšmazgāšana, „Bio Stain 15°”, Noturīgi traipi, Aktīvā skalošana, Ātrais, „Colours 15°” |
| DELIKĀTI APĢĒRBI  | Smalkveļas, kas gatavota no delikāta auduma, mazgāšanai (nepieciešama rūpīga apstrāde). |  | MAKS. SLODZE 2,5 kg TEMPERATŪRAS AMPLITŪDA no vēsas līdz 40 °C MAKS. CENTRIFŪGAS ĀTRUMS 1000 PIEEJAMĀS IZVĒLNES Priekšmazgāšana, Ātrais, „Colours 15°” |

| PROGRAMMA | Mazgāšanas veids un ieteikumi | Kopšanas etiķetes | Iestatījumi |
|-------------------------|---|---|---|
| VILNA |  <p>Vilnas audumu, kas apzīmēti ar Woolmark zīmi un kurus var mazgāt veļas mazgājamā mašīnā, kā arī zīda, lina, vilnas un viskozes audumu mazgāšanai (ja apzīmēts mazgāšanai ar rokām). Ievērojiet ražotāja norādījumus kopšanas etiķetēs.</p> |   | <p>MAKS. SLODZE 2,0 kg TEMPERATŪRAS AMPLITŪDA no vēsas līdz 40 °C MAKS. CENTRIFŪGAS ĀTRUMS 1000 PIEEJAMĀS IZVĒLNES Ātrais, „Colours 15”</p> |
| ĀTRAIS 30' |  <p>Nedaudz netīras kokvilnas un/vai sintētikas veļas mazgāšanai. Atsvaidzināšanas programma.</p> |  | <p>MAKS. SLODZE 3,0 kg TEMPERATŪRAS AMPLITŪDA no vēsas līdz 30 °C MAKS. CENTRIFŪGAS ĀTRUMS maks. PIEEJAMĀS IZVĒLNES „Colours 15”</p> |
| KRĀSAS |  <p>Nedaudz netīrai vai vidēji netīrai kokvilnas, sintētikas vai to paveidu veļai, arī delikātiem apģērbiem. Palīdz saglabāt apģērba gabalu krāsu. Izmantojiet mazgāšanas līdzekli, kas piemērots veļas krāsai.</p> |  | <p>MAKS. SLODZE 6,0 kg TEMPERATŪRAS AMPLITŪDA no vēsas līdz 60 °C MAKS. CENTRIFŪGAS ĀTRUMS 1000 PIEEJAMĀS IZVĒLNES Priekšmazgāšana, „Bio Stain 15”, Noturīgi traipi, Aktīvā skalošana, Ātrais, „Colours 15”</p> |
| CENTRIFŪGA |  <p>Atdaliet intensīvo centrifugēšanas programmu. Piemērots rupjas veļas mazgāšanai.</p> | | <p>MAKS. SLODZE maks. TEMPERATŪRAS AMPLITŪDA „—” MAKS. CENTRIFŪGAS ĀTRUMS maks. PIEEJAMĀS IZVĒLNES „—”</p> |
| IZSKALOT UN CENTRIFUGĒT |  <p>Atdaliet skalošanu un intensīvo centrifugēšanas programmu. Piemērots rupjas veļas mazgāšanai. Skalošanas fāzē varat pievienot mīkstinātāju.</p> | | <p>MAKS. SLODZE maks. TEMPERATŪRAS AMPLITŪDA — MAKS. CENTRIFŪGAS ĀTRUMS maks. PIEEJAMĀS IZVĒLNES Aktīvā skalošana</p> |

IZVĒLNES IESPĒJAMS ATLASĪT AR IZVĒLŅU POGU



Programmu tabula sniedz pārskatu par iespējamām programmu un izvēlņu kombinācijām. Ne visas

programmu un izvēlņu kombinācijas ir iespējams izvēlēties. Dažas izvēlnes nav savienojamas. Šādā gadījumā

tās izvēles, kas nav savienojamas, mirgo un izslēdzas, un tiek atskaņots skaņas signāls.

PRIEKŠMAZGĀŠANA



Palīdz izmazgāt īpaši netīru veļu, izvēlētajai mazgāšanas programmai pievienojot priekšmazgāšanas fāzi. Īpaši netīrai veļai, kas satur, piemēram, smiltis vai citus smalkus netīrumus. Pirms veļas ievietošanas veļas mazgājamā mašīnā rūpīgi to izkratiet. Tā pagarina programmas darbības laiku par 20 minūtēm.

Ielejiet mazgāšanas līdzekli arī dozatora priekšmazgāšanas

nodalījumā vai tieši cilindrā. – Izvēloties Priekšmazgāšanas funkciju, izmantojiet pulverveida mazgāšanas līdzekli galvenajam mazgāšanas ciklam, lai nodrošinātu, ka tas atrodas dozatorā līdz brīdim, kad tiek sāta galvenā mazgāšanas fāze. Ievērojiet uz iepakojuma norādītos mazgāšanas līdzekļa ražotāja dozēšanas norādījumus vai izmantojiet izvēlni „Dozēšanas palīdzība”.

KARSTĀ SKALOŠANA



Programmas beigās tiek izpildīta karstās skalošanas fāze. Tā atbrīvo veļas šķiedras. Izņemot veļu no veļas mazgājamās mašīnas neilgi pēc programmas darbības beigām veļa ir patīkami silta.

BIO TRAIPI 15°



Palīdz atbrīvoties no visa veida traipiem, izņemot tauku/eļļas traipus.

Programmas sākumā tiek veikta mazgāšana ar aukstu ūdeni. Tā pagarina programmas darbības laiku par 10 minūtēm.

Šāda iepriekšēja apstrāde ieteicama īpaši noturīgiem traipiem. Nav pieejams funkcijai Kokvilna pie 95 °C.

NOTURĪGI TRAIPI



Palīdz iztīrīt īpaši netīru veļu un noturīgus traipus, optimizējot papildu mazgāšanas līdzekļu īpašības traipu tīrīšanai.

Pievienojiet piemērotu daudzumu papildu mazgāšanas līdzekļa cīņai ar traipiem (pulvera veidā) galvenajam mazgāšanas nodalījumam kopā ar parastu mazgāšanas līdzekli. Šai izvēlei izmantojiet tikai pulverveida mazgāšanas līdzekli.

Ņemiet vērā mazgāšanas līdzekļa ražotāja dozēšanas norādījumus. Tas var pagarināt programmas darbības laiku par 15 minūtēm.

Svarīgi! Piemērots lietošanai ar traipu tīrītājiem un balinātājiem uz skābekļa bāzes. **Neizmantojiet hlora vai perborāta balinātājus.**

INTENSĪVĀ SKALOŠANA



Palīdz atbrīvoties no mazgāšanas līdzekļa, pagarinot skalošanas fāzi. Īpaši piemērots bērnu drēbīšu un

alerģisku cilvēku veļas mazgāšanai, kā arī izmantošanai vietās, kur ir miksts ūdens.

ĀTRAIS



Nodrošina ātrāku mazgāšanu. Samazina programmas darbības laiku, saglabājot labu mazgāšanas rezultātu.

Ieteicams tikai nedaudz netīrai veļai. Nav pieejams funkcijai Kokvilna pie 95 °C.

IZVĒLNES, KAS IR TIEŠI PIEEJAMAS, NOSPIEŽOT ATTIECĪGO POGU

COLOURS 15°



Palīdz saglabāt apģērba krāsu, mazgājot to aukstā ūdenī (15 °C). Ietaupa enerģiju, kas tiek patērēta ūdens sildīšanai, saglabājot labu mazgāšanas rezultātu.

Piemērots nedaudz netīriem krāsainiem apģērbiem bez traipiem.

Pārlicinieties, vai mazgāšanas līdzeklis izmantojams mazgāšanai zemā temperatūrā (15 vai 20 °C).

Nav pieejams funkcijai Kokvilna pie 95 °C.

PĒC ŽĀVĒŠANAS



Palīdz izvairīties no auduma burzīšanās, ja nav iespējams izņemt veļu no žāvētāja drīz pēc tam, kad programma beigusi darboties.

Žāvētājs sāk periodiski apgriezt veļu dažas minūtes pēc tam, kad programma beigusi darboties.

Tas var ilgt līdz pat 6 stundām pēc mazgāšanas programmas beigām. Jūs varat jebkurā brīdī to pārtraukt, nospiežot jebkuru pogu; durvis tiks atbloķētas un jūs varēsiet izņemt veļu.

TEMPERATŪRA



Ieslēdzot veļas mazgājamo mašīnu, vadības panelī tiks attēloti pēdējā izmantotā programma un temperatūras iestatījumi. Nomainot programmu, uz ekrāna tiek norādīta izvēlētās programmas noklusējuma temperatūra.

Ja vēlaties mainīt temperatūru, nospiediet temperatūras pogu, pagrieziet slēdzi, lai atlasītu vēlamo temperatūru, un pēc tam nospiediet slēdzi, lai to apstiprinātu.

CENTRIFŪGA



leslīdzot veļas mazgājamo mašīnu, vadības panelī tiks attēlota pēdējā izmantotā programma un centrifūgas iestatījumi.

Nomainot programmu, uz ekrāna tiek norādīta izvēlētās programmas noklusējuma centrifūgas ātrums. Ja vēlaties mainīt centrifūgas

ātrumu, nospiediet centrifūgas pogu, pagrieziet slēdzi, lai atlasītu vēlamo centrifūgas ātrumu, un pēc tam nospiediet slēdzi, lai to apstiprinātu. Izvēloties centrifūgas ātrumu „0”, programma beidz darboties, nosusinot skalošanas ūdeni, neveicot pēdējo centrifūgas fāzi.

APTURĒT PIRMS SKALOŠANAS



Atceļ automātisku veļas apgriešanu, kad programma beigusi darboties. Veļa turpina atrasties pēdējā skalošanas ūdenī, un programma aptur darbību.

Piemērots delikātiem apģērbiem, kurus nav ieteicams centrifugēt, vai kam piemērots zemāks centrifugēšanas ātrums.

Nav piemērots zīdam.

Lai izslēgtu funkciju „Apturēt pirms skalošanas”, izvēlieties:

- novadīt ūdeni bez centrifugēšanas: pagrieziet slēdzi, lai atlasītu centrifugēšanas ātrumu „0”, pēc tam nospiediet palaišanas/apturēšanas pogu: ūdens tiks novadīts, un programma beigs darboties
- veiciet veļas centrifugēšanu: mirgos noklusējuma centrifugēšanas ātrumus — palaidiet centrifugēšanas ciklu, nospiežot palaišanas/apturēšanas pogu. Pagriežot slēdzi varat izvēlēties arī citu centrifugēšanas ātrumu, nospiediet slēdzi, lai to apstiprinātu, un nospiediet palaišanas/apturēšanas pogu, lai palaistu centrifugēšanas ciklu

FUNKCIJAS

IESL./IZSL.



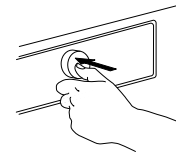
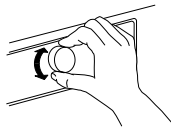
Lai ieslēgtu veļas mazgājamo mašīnu: nospiediet pogu, līdz iedegas palaišanas/pauzes poga.

Lai apturētu aktīvu programmu: nospiediet un pieturiet pogu, « līdz ekrānā parādās uzraksts „rES”, programmas darbības beigās veļas mazgājamo mašīna veiks skalošanas ciklu.

Lai izslēgtu veļas mazgājamo mašīnu pēc programmas darbības beigām: nospiediet pogu, līdz gaisma izdziest.

SLĒDZIS

- Lai atlasītu programmas un izvēlnes
- Pagrieziet, lai atlasītu
- Nospiediet, lai apstiprinātu



PALAIŠANA/PAUZE



- Lai palaistu programmu, pēc tam, kad pabeigta iestatīšana
- Lai apturētu aktīvu programmu
- Lai atjaunotu apturētās programmas darbību

TAUSTIŅU BLOKĒŠANA

3 sec

Šī funkcija ļauj nobloķēt vadības paneļa taustiņus un slēdzi pret nevēlamām darbībām, piemēram, lai neļautu bērniem ieslēgt ierīci.

Veļas mazgājamai mašīnai jābūt ieslēgtai.



Nospiediet un pieturiet izvēlnu pogu,



līdz vadības panelī iedegas atslēgas simbols.



Tagad slēdzis un taustiņi ir bloķēti.

Vienīgā funkcija, kas darbojas, lai izslēgtu veļas mazgājamo mašīnu, ir „ieslēgšana/izslēgšana”. Ja izslēgsiet un atkal ieslēgsiet veļas mazgājamo mašīnu, taustiņi joprojām būs bloķēti.

Lai atbloķētu taustiņus/slēdzi, nospiediet un turiet izvēlnu pogu līdz atslēgas simbols vairs nedeg.



3 sec

DOZĒŠANAS PALĪDZĪBA



Palīdz dozēt pareizo daudzumu mazgāšanas līdzekļa noteiktam veļas daudzumam.

Pirms šīs funkcijas izmantošanas:

Tirgū pieejamo mazgāšanas līdzekļu koncentrācija ļoti atšķiras. Tieši tādēļ pielāgojiet veļas mašīnu izmantoto mazgāšanas līdzekļu dozēšanas daudzumam.

Turklāt pārbaudiet, vai veļas mašīnas sākotnēji iestatītais ūdens cietības

līmenis (mīksts) atbilst vietējam ūdens cietības līmenim, un pielāgojiet to, ja nepieciešams (skatiet sadaļu „DOZĒŠANAS PALĪDZĪBA / PIRMĀ LIETOŠANAS REIZE”).

Atsevišķi apskatiet sadaļu Dozēšanas palīdzība — Pirmā lietošanas reize / Ikdienas lietošana

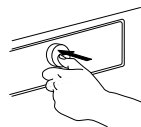
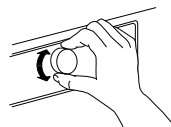
AIZKAVĒTA PALAIŠANA



Pārceļ jūsu izvēlētās programmas palaišanu uz vēlāku laiku. Palīdz gūt labumu no izdevīgākajiem enerģijas tarifiem (piemēram, naktī) vai sagatavot veļu noteiktā laikā.

Varat izvēlēties aizkavi līdz pat 23 stundām. Šai funkcijai neizmantojiet šķidru mazgāšanas līdzekli, lai nodrošinātu, ka mazgāšanas līdzeklis atrodas dozatorā līdz programmas palaišanai.

- Atlasiet programmu, temperatūru un izvēlnes.
- Nospiediet „Aizkavētās palaišanas” pogu — ekrānā mirgo aizkavētās palaišanas simbols.
- Pagrieziet slēdzi, lai izvēlētos aizkavi līdz pat 23 stundām (tā tiks parādīta ekrānā). Apstipriniet izvēlēto aizkavi, nospiežot slēdzi. Ekrānā iedegas un nenodziest aizkavētās palaišanas simbols.



Nospiediet palaišanas / pauzes pogu — ekrānā parādās laika atskaite līdz brīdim, kad tiks palaista programma. Iedegas palaišanas/pauzes poga. Ekrānā mirgo kols starp stundu un minūšu rādītājiem. Durvis tiek nobloķētas.

- Ja atlasījāt Dozēšanas palīdzības funkciju, pēc tam, kad būs nospiesta palaišanas/pauzes poga, veļas mazgājamā mašīna aprēķinās nepieciešamo mazgāšanas līdzekļa daudzumu. Ielejiet dozatorā mazgāšanas līdzekļa daudzumu, kas norādīts ekrānā; izmantojiet pulverveida mazgāšanas līdzekli, lai nodrošinātu, ka tas atrodas dozatorā līdz brīdim, kad tiek palaista programma. Lai sāktu aizkavētās palaišanas laika atskaiti, aizveriet dozatoru un vēlreiz nospiediet palaišanas/apturēšanas pogu.
- Kad beigusies aizkavētās palaišanas laika atskaite, veļas mazgājamā mašīna sāk automātiski darboties. Tad ekrānā tiek attēlots atlikušais programmas darbības laiks.

Lai atceltu aizkavēto palaišanu:

- nospiediet palaišanas / pauzes pogu, lai atceltu aizkavēto palaišanu (un nospiediet palaišanas / pauzes pogu vēlreiz, lai pēc vajadzības nekavējoties ieslēgtu atlasīto programmu)
- vai nospiediet ieslēgšanas / izslēgšanas pogu un turiet to, lai atceltu visus programmas iestatījumus.



INDIKATORI



NEVAR ATVĒRT DURVIS

Indikators iedegas

- pirms programmas palaišanas
- ja ir tikusi apturēta programma un ūdens līmenis nav pārāk augsts vai konkrētajā programmas fāzē veļa nav pārāk karsta
- kad programma beigusi darboties un varat izņemt veļu



KĻŪME: SERVISS



KĻŪME: ŪDENS FILTRS AIZSĒRĒJIS

Lai uzzinātu vairāk, skatiet sadaļu PROBLĒMU RISINĀŠANA



KĻŪME: ŪDENS KRĀNS AIZGRIEZTS

DOZĒŠANAS PALĪDZĪBA / PIRMĀ LIETOŠANAS REIZE

Lai ļautu funkcijai aprēķināt nepieciešamo mazgāšanas līdzekļa daudzumu pēc iespējas precīzāk, pielāgojiet vietējā ūdens cietību, kā arī veļas mazgājamo mašīnu jūsu izmantoto mazgāšanas līdzekļu dozēšanas vērtībām.

SAGLABĀJIET DOZĒŠANAS APJOMU JŪSU IZMANTOTAJIEM MAZGĀŠANAS LĪDZEKĻIEM

| Mazgāšanas līdzekļu veidi: | Krāsains | Delikāts apģērbs | Vispārīgs |
|----------------------------|---|---|---|
| |  |  |  |
| Programmas: | Krāsas | Vilna, delikāti apģērbi | Citas programmas |

Uz mazgāšanas līdzekļa iepakojuma pārbaudiet dozēšanas apjomu vidēji netīrai veļai un vidēji cietam ūdenim

| | | ŪDENS CIETĪBA | | |
|----------------|----------|---------------|-----------|-------|
| | | MĪKSTS | VIDĒJS | CIETS |
| GRUNTS LĪMENIS | VIEGLS | | | |
| | VIDĒJS | | ML | |
| | NOTURĪGS | | | |

Lai saglabātu šīs vērtības veļas mašīnā:

1. Izvēlieties programmu, kurai vēlaties saglabāt mazgāšanas līdzekļa daudzumu.

P

2. Nospiediet un pieturiet dozēšanas palīdzības pogu, līdz ekrānā iedegas pudeles simbols. Iedegas visi mazgāšanas līdzekļa grupas programmu indikatori.



3. Pagrieziet slēdzi, lai pielāgotu uz mazgāšanas līdzekļa iepakojuma norādīto dozēšanas vērtību. Pēc tam apstipriniet to, nospiežot slēdzi.



4. Veiciet šo procedūru visām programmu grupām. Pietiek, ja saglabājat dozēšanas vērtību vienai programmai grupā — tā tiks automātiski pielāgota visām šīs grupas programmām.

Lai atgrieztos pie rūpnīcas iestatījumiem: atlasiet „rES” un apstipriniet to, kā aprakstīts 3. punktā.

PIELĀGOJIET VEĻAS MAZGĀJAMO MAŠĪNU VIETĒJAM ŪDENS CIETĪBAS LĪMENIM

Veļas mazgājamai mašīnai sākotnēji iestatīts ūdens cietības līmenis „Mīksts”.

1. Vienlaikus piespiediet un turiet nospiešanas Programmu pogu un Dozēšanas palīdzības pogu.



Ekrānā parādās „1”, kas apzīmē ūdens cietības līmeni „mīksts”.

2. Pagrieziet slēdzi, lai pielāgotu ūdens līmeni.

2 = Vidējs
3 = Ciets

un nospiediet slēdzi, lai apstiprinātu. Tiklīdz tiek apstiprināti ūdens cietības iestatījumi, automātiski tiek aizvērts ūdens cietības iestatījumu režīms.

Pārbaudiet vietējo ūdens cietības līmeni, piemēram, konsultējoties ar vietējām varas iestādēm vai internetā. – Ja vietējais ūdens cietības līmenis nav „mīksts, pielāgojiet veļas mazgājamo mašīnu, rīkojoties šādi:
Lai pielāgotu ūdens cietību:

DOZĒŠANAS PALĪDZĪBA / IKDIENAS LIETOŠANA

1. Pēc programmas un izvēlņu atlasīšanas nospiediet pogu „Dozēšanas palīdzība”; ekrānā iedegas Dozēšanas palīdzības simbols.



2. Palaidiet programmu, nospiežot palaišanas/apturēšanas pogu. – Cilindrs apgriezīsies, lai noteiktu ievietotās veļas daudzumu, un tikmēr ekrānā tiks attēlota animācija. Pēc tam ekrānā tiks parādīts ieteicamas mazgāšanas līdzekļa daudzums (ml).



3. Izvelciet mazgāšanas līdzekļa dozatoru un ielejiet **dozatora galvenajā mazgāšanas nodaļumā** ekrānā norādīto mazgāšanas līdzekļa daudzumu.



Ja izvēlējāties Priekšmazgāšanas funkciju un vēlaties pievienot mazgāšanas līdzekli arī priekšmazgāšanas fāzei, ielejiet **pusi no norādītā mazgāšanas līdzekļa daudzuma priekšmazgāšanas nodaļumā** papildus tam

pilnajam mazgāšanas līdzekļa daudzumam, ko jau pievienojāt galvenajam mazgāšanas nodaļumam. Tā vietā, lai mazgāšanas līdzekli ielietu dozatorā, to iespējams ievietot tieši cilindrā (ielejot to dozatora lodītē).

Programmām ar priekšmazgāšanu: mazgāšanas līdzekli priekšmazgāšanas funkcijai varat pievienot tieši cilindrā, bet galvenā mazgāšanas cikla mazgāšanas līdzeklis jāielej dozatora galvenās mazgāšanas nodaļumā. Šādā gadījumā izmantojiet pulverveida mazgāšanas līdzekli galvenajam mazgāšanas ciklam, lai nodrošinātu, ka tas atrodas dozatorā līdz brīdim, kad tiek sākta galvenā mazgāšanas fāze.

Pēc mazgāšanas līdzekļa pievienošanas uzmanīgi aizveriet dozatoru (vai durvis).

4. Aizveriet mazgāšanas līdzekļa dozatoru (vai durvis) un nospiediet palaišanas/apturēšanas pogu, lai turpinātu programmas darbību.


TAUPIŠANAS PADOMI

Lai visefektīvāk izmantotu elektrību, ūdeni, mazgāšanas līdzekli un laiku, ievērojiet ieteicamo maksimālo veļas daudzumu katrai programmai, kā tas norādīts programmu tabulā.

Neizmantojiet lielāku daudzumu mazgāšanas līdzekļa kā mazgāšanas līdzekļa ražotāja norādījumos. Izmantojiet funkciju Dozēšanas palīdzība; sagatavojiet funkciju izmantošanai, kā aprakstīts sadaļā „DOZĒŠANAS PALĪDZĪBA / PIRMĀ LIETOŠANAS REIZE”.

Īpaši netīrai veļai izmantojiet „Priekšmazgāšanas” funkciju.

Apstrādājiet traipus ar traipu tīrīšanas līdzekli vai iemērciet netīro apģērba gabalu ūdenī pirms mazgāšanas, lai samazinātu nepieciešamību izmantot karsto mazgāšanas programmu.

Lai taupītu elektrību, 95 °C mazgāšanas programmas vietā izvēlieties 60 °C, bet 60 °C vietā -40 °C. Kokvilnas veļai ieteicama programma Eko kokvilna  ar 40 °C vai 60 °C temperatūru.

Ietaupiet enerģiju un laiku, izvēloties augstāku centrifūgas ātrumu, tādējādi samazinot ūdens daudzumu veļā pirms veļas žāvētāja izmantošanas.

Nedaudz netīrai veļai lietojiet izvēlni „Colours 15°”, lai ietaupītu enerģiju, kas tiek patērēta, uzsildot ūdeni.

TĪRĪŠANA UN APKOPE

⚠ BRĪDINĀJUMS

Pirms tīrīšanas un apkopes izslēdziet veļas mazgājamo mašīnu un atvienojiet to no strāvas.

Ierīces tīrīšanai neizmantojiet uzliesmojošus šķidrumus.

IERĪCES ĀRPUSES TĪRĪŠANA

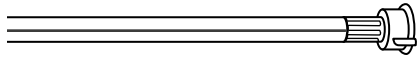
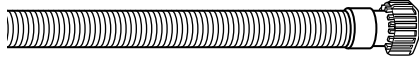
Ar maigu, mitru drānu notīriet veļas mazgājamās mašīnas ārējās daļas.

Neizmantojiet stikla tīrāmos līdzekļus vai citus tīrāmos līdzekļus, abrazīvu pulveri vai citus līdzekļus, lai tīrītu vadības paneli — tie var sabojāt uzrakstus.

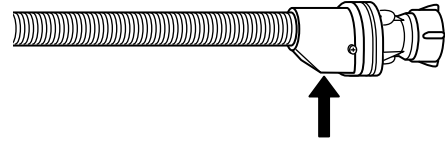
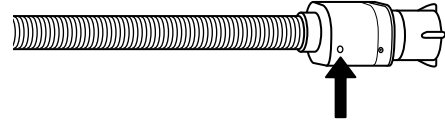


ŪDENS PADEVES CAURULES PĀRBAUDE

Regulāri pārbaudiet ūdens padeves caurules trauslumu un plaisas. Ja tā ir bojāta, nomainiet to pret jaunu, ko varat iegādāties mūsu pēcpārdošanas servisā vai pie ierīces izplatītāja. Atkarībā no caurules veida:



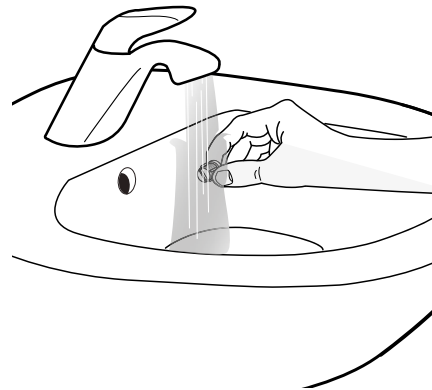
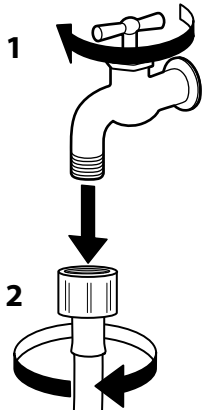
Ja ieplūdes caurulei ir caurspīdīgs pārklājums, periodiski pārbaudiet, vai nemainās tā krāsa. Ja mainās, iespējams, ka radusies noplūde un caurule ir jānomaina.



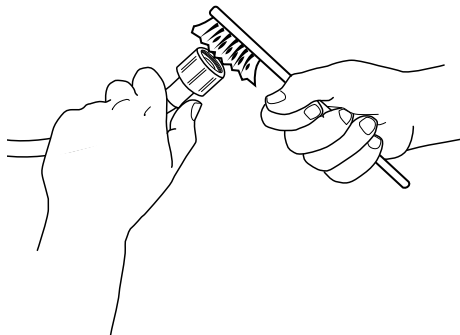
Caurules ūdens noplūdes apturēšanai: pārbaudiet nelielo drošības vārsta pārbaudes lodziņu (skatiet bultiņu). Ja tas ir sarkans, ūdens noplūdes apturēšanas funkcija ir aktivizēta un cauruli nepieciešams nomainīt pret jaunu. Lai atskrūvētu šo cauruli, tās atskrūvēšanas laikā nospiediet atbrīvošanas pogu (ja tāda pieejama).

ŪDENS PADEVES CAURULĒ ESOŠĀ FILTRA SIETIŅA TĪRĪŠANA

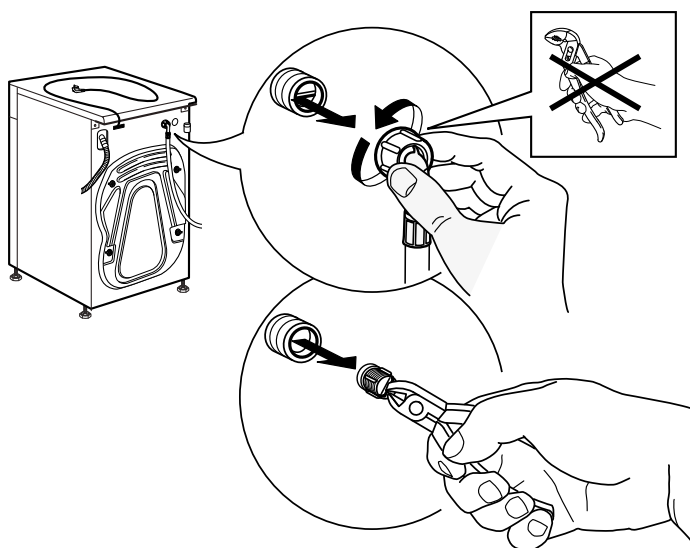
1. Aizveriet ūdens krānu un atskrūvējiet ieklūdes cauruli.



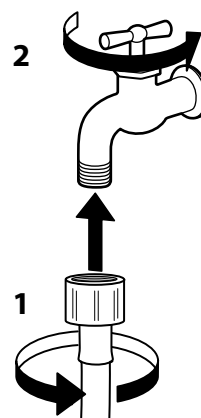
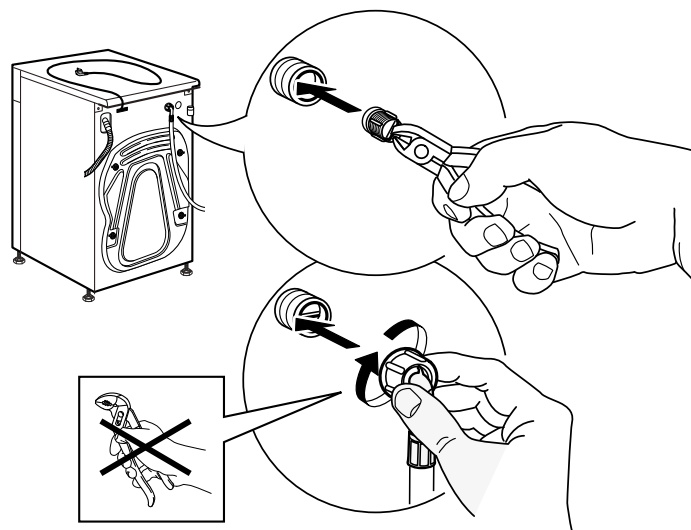
2. Uzmanīgi iztīriet caurules galā esošo filtra sietiņu ar maīgu birstīti.



3. Tagad ar rokām atskrūvējiet veļas mazgājamās mašīnas aizmugurē esošo ieklūdes cauruli. Ar plakanknaīblēm izņemiet filtra sietiņu no vārsta veļas mazgājamās mašīnas aizmugurē un uzmanīgi to iztīriet.

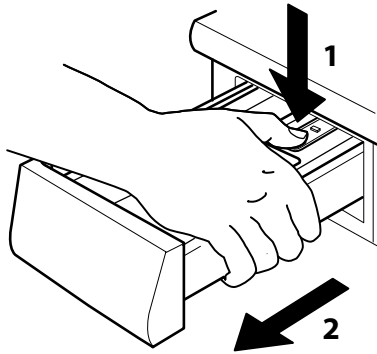


4. Ievietojiet atpakaļ filtra sietiņu. Pievienojiet ieklūdes cauruli ūdens krānam un veļas mazgājamai mašīnai. Neizmantojiet instrumentus, lai pievienotu ieklūdes cauruli. Atveriet ūdens krānu un pārbaudiet, vai visi savienojumi ir cieši.

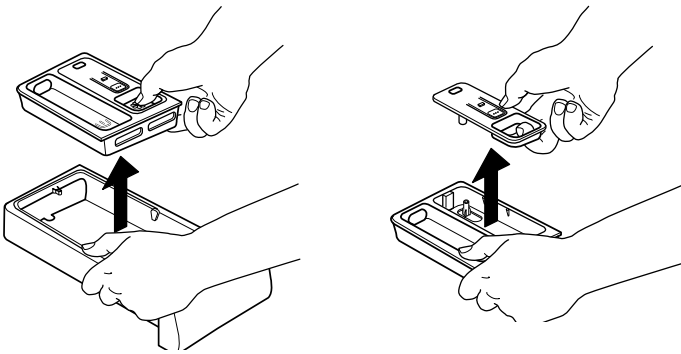


MAZGĀŠANAS LĪDZEKĻA DOZATORA TĪRĪŠANA

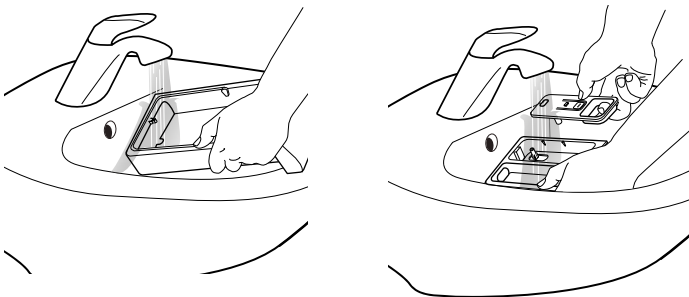
1. Izņemiet mazgāšanas līdzekļa dozatoru, nospiežot atbrīvošanas pogu un tajā pašā laikā velkot ārā dozatoru.



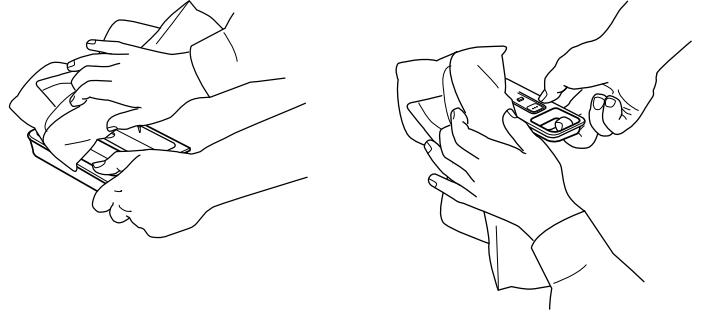
2. Izņemiet ieliktni no dozatora un mīkstinātāja nodalījumā.



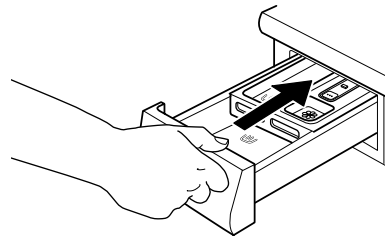
3. Izskalojiet visas detaļas zem tekoša ūdens un atbrīvojiet no mazgāšanas līdzekļa un mīkstinātāja atliekām.



4. Nosusiniet detaļas ar mīkstu drānu.



5. Ievietojiet mazgāšanas līdzekļa dozatoru atpakaļ vietā un iestumiet to dozatora nodalījumā.



ŪDENS FILTRA TĪRĪŠANA / ATLIKUŠĀ ŪDENS DRENĀŽA

⚠ BRĪDINĀJUMS

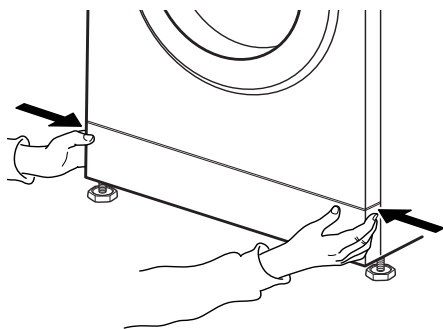
Pirms ūdens filtra tīrīšanas un atlikušā ūdens drenāžas izslēdziet veļas mazgājamo mašīnu un atvienojiet to no strāvas. Ja izmantojāt karstās mazgāšanas programmu, pagaidiet, līdz ūdens ir atdzisis pirms veicat ūdens drenāžu.

Ja ūdens drenāža nenotiek, tiek izgaismots indikatoris „Ūdens filtrs aizsērējis”.



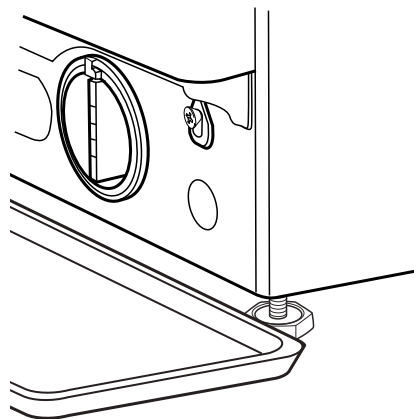
Regulāri iztīriet ūdens filtru, lai izvairītos no tā, ka pēc mazgāšanas nav iespējams novadīt ūdeni, jo aizsērējis ūdens filtrs.

1. Izņemiet vāciņu: pastumiet abus slēdžus pa labi vai pa kreisi, lai atbrīvotu vāciņu un noņemt to.



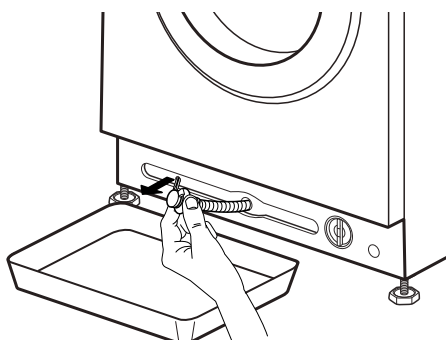
Ja veļas mazgājāmā mašīna nav aprīkota ar avārijas drenāžas cauruli:

Novietojiet plašu, lēzenu tvertni zem ūdens filtra, lai savāktu drenāžas ūdeni.



2. Drenāžas ūdens tvertne: ja jūsu veļas mazgājāmā mašīna aprīkota ar avārijas drenāžas cauruli:

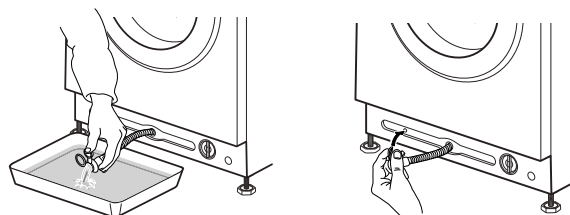
nodrošiniet lēzenu drenāžas ūdens tvertni. Izņemiet drenāžas ūdens tvertni no veļas mazgājāmās mašīnas apakšas



3. Novadīt ūdeni:

ja jūsu veļas mazgājāmā mašīna aprīkota ar avārijas drenāžas cauruli:

izņemiet korķi no caurules gala un ļaujiet ūdenim tecēt tvertnē. Kad tvertne ir pilna ar ūdeni, ievietojiet korķi atpakaļ caurulē un iztukšojiet tvertni. Atkārtojiet šo procedūru, līdz no caurules vairs netiek novadīts ūdens. Pēc tam rūpīgi nostipriniet korķi drenāžas caurulē un ievietojiet to atpakaļ veļas mazgājāmās mašīnas pamatnē.

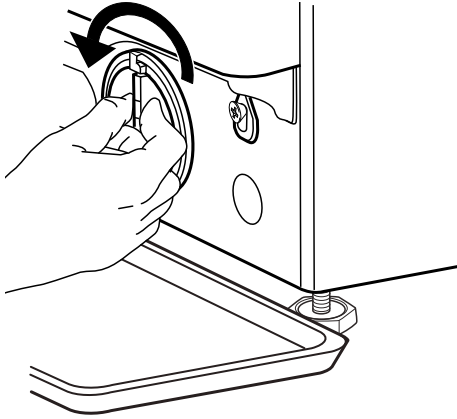


Ja veļas mazgājamā mašīna nav aprīkota ar avārijas drenāžas cauruli:

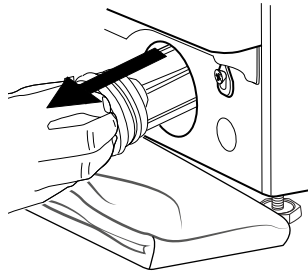
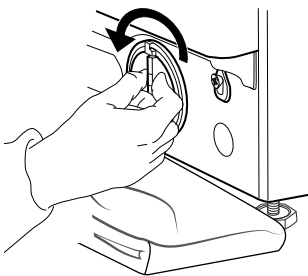
Lēnām griežiet filtru pretēji pulksteņrādītāja virzienam, līdz no tā sāk tecēt ūdens. Ļaujiet ūdenim izplūst, neizņemot filtru.

Kad tvertne ir pilna, aizveriet filtru, griežot to pulksteņa rādītāja virzienā. Iztukšojiet tvertni.

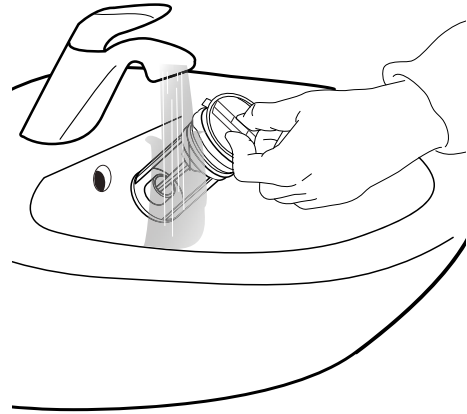
Atkārtojiet šo procedūru, lai viss ūdens ir novadīts.



4. Izņemiet filtru: Zem filtra novietojiet kokvilnas drānu, kas var uzsūkt nelielu daudzumu atlikušā ūdens. Pēc tam izņemiet ūdens filtru, griežot to uz āru pretēji pulksteņa rādītāja virzienam.

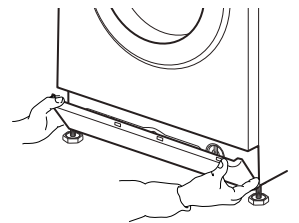
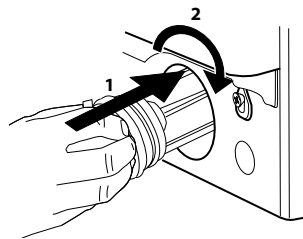


5. Iztīriet ūdens filtru: iztīriet netīrumus no filtra un noskalojiet to zem tekoša ūdens.



6. Ievietojiet atpakaļ filtru un uzstādiet vāciņu: Ievietojiet atpakaļ ūdens filtru, griežot to pulksteņa rādītāja virzienā. Pārlicinieties, ka tas tiek ievietots iespējami dziļi; filtra rokturim jābūt vertikālā pozīcijā. Lai pārbaudītu ūdens filtra hermētiskumu, varat ieliet aptuveni litru ūdens mazgāšanas līdzekļa dozatorā.

Tad uzstādiet vāciņu.



PĀRVADĀŠANA UN APSTRĀDE

Atvienojiet veļas mazgājamo mašīnu no strāvas un aizveriet ūdens krānu.

1. Pārliecinieties, vai ierīces durvis un mazgāšanas līdzekļa dozators ir kārtīgi aizvērts.

2. Atvienojiet ieplūdes cauruli no ūdens krāna, bet drenāžas cauruli — no drenāžas punkta. Izlejiet no caurulēm atlikušo ūdeni un nostipriniet tās tā, lai transportēšanas laikā tās nevarētu sabojāt.

3. Ievietojiet atpakaļ transportēšanas skrūves. Skatiet norādījumus par transportēšanas skrūvju izņemšanu Montāžas instrukcijā pretējā secībā.

Svarīgi! Nepārvadājiet veļas mazgājamo mašīnu, ja nav nostiprinātas transportēšanas skrūves.

PROBLĒMU RISINĀŠANA

Veļas mašīna ir aprīkota ar dažādām automātiskām drošības funkcijām. Tās ļauj savlaicīgi atklāt bojājumus un atbilstoši reaģēt drošības sistēmai.

Bieži vien šie bojājumi ir tik maznozīmīgi, ka tos var novērst dažu minūšu laikā.

| PROBLĒMA | IESPĒJAMĀS CĒLONIS | RISINĀJUMS |
|---|--|---|
| Veļas mazgājamā mašīna nedarbojas, indikatori ir izslēgti | Ierīce nav pieslēgta strāvai | Ievietojiet kontaktdakšu rozetē |
| | Kontaktdakša vai drošinātājs nedarbojas | Veiciet pārbaudi ar lampu, salabojiet bojāto detaļu |
| | Strāvas pārrāvums | Veļas mazgājamā mašīna automātiski atsāks darbu, tiklīdz tiks atjaunota strāvas padeve |
| Veļas mazgājamā mašīna neieslēdzas, kaut gan „palaišanas/pauzes” poga ir nospiesta | Durvis nav aizvērtas pareizi | Piestumiet durvis, lai tās aizvērtos ar klikšķi |
| | Taustiņi ir bloķēti | Nospiediet pogu ar atslēgas simbolu un turiet to nospiestu vismaz trīs sekundes, lai atbloķētu taustiņus |
| Veļas mazgājamā mašīna pārtrauc darboties programmas darbības laikā, „palaišanas/pauzes” indikators mirgo | Funkcija „Apturēt pirms skalošanas” (= slēdža pozīcija) ir aktivizēta | Izslēdziet funkciju „Apturēt pirms skalošanas”, veicot ūdens drenāžu vai veļas centrifugēšanu (skatiet sadaļu „Apturēt pirms skalošanas” – FUNKCIJAS UN IZVĒLNES). |
| | Programmas darbība tika iztraucēta, varbūt durvis tikušas atvērtas | Pārliedzieties, vai durvis ir aizvērtas. Nospiediet palaišanas/apturēšanas pogu, lai turpinātu programmas darbību |
| | Aktivizēta drošības sistēma: Ir iedegts kļūmes indikators un/vai ekrānā redzams kļūmes (K...) ziņojums; iespējams, ka aizvērts ūdens krāns | Skatiet sadaļu „Kļūmes indikatori”. Pārliedzieties, vai ūdens krāns ir atvērts un iepļūdes caurule nav sasējusies. |
| Pēc programmas darbības beigām mazgāšanas līdzekļa dozatorā ir mazgāšanas līdzekļa atliekas | Pārāk zems ūdens iepļūdes spiediens; iespējams, ka iepļūdes ūdens caurulē esošais filtra sietiņš ir aizsērējis | Pārliedzieties, vai ūdens krāns ir atvērts līdz galam. Pārbaudiet iepļūdes caurules filtru sietiņus, skatiet sadaļu TĪRĪŠANA UN APKOPE / Iepļūdes ūdens caurules filtra sietiņa tīrīšana |
| Centrifūgas darbības laikā veļas mazgājamā mašīna vibrē | Nav izņemtas transportēšanas skrūves (!) | Izņemiet transportēšanas skrūves, ņemot vērā norādījumus MONTĀŽAS INSTRUKCIJĀ |
| | Veļas mazgājamā mašīna nestāv līmeni uz visām četrām kājiņām | Pielāgojiet kājiņas (MONTĀŽAS INSTRUKCIJA). Pārliedzieties, vai veļas mazgājamā mašīna novietota uz taisnas un gludas virsmas. |
| Vadības panelī mirgo centrifūgas ātrums „0” un/vai veļa joprojām ir mitra | Veļas slodzes asimetrijas dēļ izlaists centrifūgas cikls, lai pasargātu veļas mazgājamo mašīnu | Ja vēlaties veikt mitrās veļas centrifugēšanu, pievienojiet vairāk dažāda izmēra apģērba gabalu un palaidiet programmu „Skalošana un centrifugēšana”. Izvairieties no neliela daudzuma liela izmēra apģērba gabalu mazgāšanas, tādās veļas mazgāšanas, kas uzsūc mitrumu / mazgājiet dažāda izmēra apģērba gabalus kopā |

| PROBLĒMA | IESPĒJAMĀIS CĒLONIS | RISINĀJUMS |
|--|---|--|
| Centrifugēšanas rezultāts nav apmierinošs | Centrifugēšanas poga bija iestatīta uz zemu ātrumu. | Atlasiet „Centrifugēšanas” pogu un iestatiet augstāku centrifugēšanas ātrumu (ja pieejams). |
| | Centrifugēšanas laikā radusies asimetrija atcēlusi pēdējo centrifugēšanas ciklu. | Skatiet iepriekš minēto. |
| | Centrifugēšana atcelta pārmērīga putu daudzuma dēļ. | Palaidiet programmu „Skalošana un centrifugēšana”. Izvairieties no pārmērīga mazgāšanas līdzekļa daudzuma pievienošanas. Pielāgojiet funkciju Dozēšanas palīdzība un izmantojiet to. |
| Pēc mazgāšanas uz veļas redzami mazgāšanas līdzekļa pārpalikumi | Izmantots pārmērīgs daudzuma pulvera formas mazgāšanas līdzekļa / mazgāšanas līdzekļa kvalitāte ir zema. | Izvairieties no pārmērīga daudzuma mazgāšanas līdzekļa izberzētiem audumiem. Izmantojiet izvēlni „Aktīvā skalošana” (ja pieejama). Lietojiet šķidru mazgāšanas līdzekli / lietojiet īpašu mazgāšanas līdzekli melnai un tumšai veļai. |
| Programmas darbības laikā veļas mašīnas darbība apstājas / šķiet, ka programma neturpinās / dīkstāves laikā ekrānā parādās animācija | Programmas fāze bez cilindra kustības. | Dažās mazgāšanas programmās dīkstāves fāzes līdz aptuveni divām minūtēm ir normālas. |
| | Programmas darbību iztraucējis pārmērīgs putu daudzums (iespējams, pārmērīga mazgāšanas līdzekļa daudzuma dēļ). To iespējams atkārtoti vairākkārtīgi, līdz putu daudzums ir pieņemams. | Tiklīdz putu daudzums ir pieņemams, programma automātiski turpina darbu. Ja ekrānā redzams uzraksts „Fod” (= kļūme, pārmērīgs daudzums), skatiet tabulu KĻŪMES INDIKATORI UN ZIŅOJUMI. |
| | Novērojams zemspriegums vai pārspriegums. | Programma automātiski atsāks darboties, tiklīdz strāvas spriegums būs attiecīgajā amplitūdā. |
| Programmas darbības laiks ir garāks vai īsāks par to, kas norādīts ekrānā / programmu tabulā. | Veļas mazgājamā mašīna pielāgojas faktoriem, kas ietekmē darbības laiku, piemēram, veļas slodzes lielums, pārmērīgs putu daudzums, veļas asimetrija cilindrā, ūdens uzsildīšana prasa pārāk daudz laika, jo ieplūdes ūdens temperatūra ir pārāk zema utt. Pārreķinot programmas darbības laiku, ekrānā parādās animācija. | Izvairieties no neliela veļas apjoma ievietošanas, ja tajā ir lieli/ūdeni uzsūcoši apģērba gabali / ievietojiet dažāda izmēra apģērba gabalus. Izvairieties no pārmērīga mazgāšanas līdzekļa daudzuma – ievērojiet uz iepakojuma minētos mazgāšanas līdzekļa ražotāja dozēšanas norādījumus. Pielāgojiet funkciju Dozēšanas palīdzība un izmantojiet to. |
| Durvis ir bloķētas, kļūmes indikators ir/nav iedegts, un programma nedarbojas. | Durvis tiek bloķētas strāvas pārrāvuma gadījumā. | Programma automātiski atsāks darbu, tiklīdz strāvas padeve būs atjaunota. |
| | Veļas mazgājamā mašīna atrodas dīkstāvē (kā aprakstīts iepriekšējā sadaļā „Veļas mazgājamā mašīna atrodas dīkstāvē...”). | Programma automātiski atsāks darbu, tiklīdz tiks novērsta dīkstāves iemesls. |
| | Ūdens līmenis vai temperatūra ir pārāk augsta, vai radusies kļūme elektrisko daļu darbībā. | Skatiet norādījumus kļūmei „Serviss”: durvju bloķēšanas kļūme / FdL / F29 kļūmes indikatora sadaļā. |
| Cilindra apgaismojums (ja tāds pieejams) vairs nedarbojas. | Jānomaina gaismas spuldze. | Lai nomainītu spuldzi, sazinieties ar pēcpārdošanas servisu. |

KĻŪMES INDIKATORI UN ZIŅOJUMI

Zemāk atrodams kopsavilkums ar potenciālajām kļūmēm, to cēloņiem un risinājumiem.

Ja kļūme saglabājas arī tad, kad atrisināts kļūmes cēlonis, nospiediet ieslēgšanas/izslēgšanas pogu un turiet to nospiestu vismaz trīs sekundes. Ja pēc tam joprojām deg kļūmes indikators, aizveriet ūdens krānu, izslēdziet žāvētāju, atvienojiet to no strāvas un sazinieties ar pēcpārdošanas servisu.

Kļūmes indikators

ŪDENS KRĀNS AIZGRIEZTS



Iespējamais cēlonis

Nav ūdens padeves vai tā nav pietiekama

- Ūdens krāns aizgriezts
- Ieplūdes caurule ir sasējusies
- Pārāk zems ūdens spiediens
- Ieplūdes caurulē esošā filtra sietiņš ir aizsērējis
- Ūdens ieplūdes caurule ir aizsalusi

Risinājums

Atgrieziet ūdens krānu Pārliicinieties, vai ūdens ieplūdes caurule nav sasējusies. Pārliicinieties, vai ūdens spiediens ir pietiekams.

Iztīriet ūdens ieplūdes caurulē esošā filtra sietiņu (TĪRĪŠANA UN APKOPE)

Uzstādiet veļas mazgājamo mašīnu atbilstošā vides temperatūrā (vismaz 5 °C).

Pēc tam, kad problēma atrisināta, nospiediet palaišanas/pauzes pogu. Ja problēma saglabājas, nospiediet ieslēgšanas/izslēgšanas pogu un turiet to vismaz 3 sekundes.

IZTĪRIET FILTRU



Notekūdens netiek novadīts

- Drenāžas caurule ir sasējusies
- Drenāžas caurule ir aizsērējusi vai aizsalusi
- Filtrs ir aizsērējis
- Sūknis ir aizsērējis

Pārbaudiet, vai drenāžas caurule nav sasējusies

Uzstādiet veļas mazgājamo mašīnu atbilstošā vides temperatūrā (vismaz 5 °C).

Iztīriet ūdens filtru, kā tas aprakstīts sadaļā FILTRA TĪRĪŠANA. Pēc tam, kad problēma atrisināta, nospiediet palaišanas/pauzes pogu. Ja problēma saglabājas, nospiediet ieslēgšanas/izslēgšanas pogu un turiet to nospiestu vismaz 3 sekundes.

Norāde displejā

MIRGO ATVĒRTU DURVJU INDIKATORS



Iespējamais cēlonis

Durvis nenobloķējas

Iespējamais risinājums

Lai nobloķētu durvis, stingri uzspiediet tajā zonā, kur atrodas durvju bloķētājs. Nospiediet palaišanas/pauzes pogu. Ja problēma saglabājas, nospiediet ieslēgšanas/izslēgšanas pogu un turiet to nospiestu vismaz 3 sekundes.

| Ekrāna ziņojums | Iespējamais cēlonis | Iespējamais risinājums |
|------------------------|--|--|
| FdL (vai F29) | Durvis nevar atbloķēt. | <p>Stingri uzspiediet vietā, kur atrodas durvju bloķētājs, un pēc tam nospiediet ieslēgšanas/izslēgšanas pogu un turiet to nospiestu vismaz 3 sekundes. Ja izvēlēts karstais cikls, pagaidiet, līdz ierīce atdziest, un vēlreiz nospiediet ieslēgšanas/izslēgšanas pogu un turiet to nospiestu vismaz 3 sekundes.</p> <p>Ieslēdziet veļas mazgājamo mašīnu. Ja kļūme saglabājas, pārbaudiet un atrisiniet iespējamo cēloni, kā norādīts kļūmei „Iztīriet filtru”. Pēc tam vēlreiz ieslēdziet veļas mazgājamo mašīnu. Ja durvis neatbloķējas, nospiediet ieslēgšanas/izslēgšanas pogu un turiet to nospiestu vismaz 3 sekundes.</p> <p>Ja durvis joprojām neatbloķējas, skatiet sadaļu „DURVIS — KĀ TĀS ATVĒRT KĻŪMES GADĪJUMĀ”. Pirms ūdens drenāžas / durvju atvēršanas, pagaidiet, līdz ūdens ir atdzisis (karstās mazgāšanas programmām).</p> |
| Fod | Programmas darbību iztraucējis pārmērīgs putu daudzums (iespējams, pārmērīga mazgāšanas līdzekļa daudzuma dēļ). Tas var notikt vairākkārtīgi, līdz putu daudzums ir pieņemams. | <p>Palaidiet programmu „Skalošana un centrifugēšana” ar izvēlni „Aktīvā skalošana”.</p> <p>Ievērojiet uz iepakojuma minētos mazgāšanas līdzekļa ražotāja dozēšanas norādījumus.</p> <p>Pielāgojiet funkciju Dozēšanas palīdzība un izmantojiet to.</p> <p>Pārliedzinieties, vai jaunais ūdens filtrs ir tīrs.</p> |

| Kļūmes indikators | Ekrāna ziņojums | Iespējamais cēlonis | Iespējamais risinājums |
|--------------------------|------------------------|---|---|
| | F20 vai F60 | Elektriskās daļas darbības kļūme | Izslēdziet veļas mazgājamo mašīnu un atvienojiet to no strāvas; aizveriet ūdens krānu. Sazinieties ar pēc pārdošanas servisu |
| | F24 | <p>Ievietots pārlietu liels daudzums veļas programmai ar mazu maksimālo slodzi</p> <p>Pārāk liela ūdens ieplūde</p> | <p>Atlasiet un palaidiet programmu „Skalošana un centrifugēšana”, lai pabeigtu pārtraukto mazgāšanas programmu.</p> <p>Neievietojiet veļas mazgājamā mašīnā pārmērīgu daudzumu veļas. Ievērojiet maksimālo svaru, kas norādīts programmu tabulā.</p> <p>Aizveriet ūdens krānu. Nospiediet ieslēgšanas/izslēgšanas pogu un turiet to vismaz 3 sekundes, lai veiktu ūdens drenāžu; pagaidiet, līdz drenāžas fāze ir pabeigta (ekrānā parādīsies uzraksts „End”). Atveriet ūdens krānu. – Ja ūdens uzreiz ieplūst veļas mazgājamā mašīnā (bez programmas palaišanas), radusies elektrisko daļu darbības kļūme. Aizveriet ūdens krānu, izslēdziet veļas mazgājamo mašīnu un atvienojiet to no strāvas. Sazinieties ar pēc pārdošanas servisu.</p> |
| | F02 | Ūdens noplūdes apturēšana — apakšējā tvertnē konstatēta ūdens noplūde. | Nospiediet ieslēgšanas/izslēgšanas pogu un turiet to nospiestu vismaz 3 sekundes. Ja kļūme saglabājas, sazinieties ar pēc pārdošanas servisu. |
| | Visas citas K.. kļūmes | Elektriskās daļas darbības kļūme | Lai atiestatītu kļūmi, nospiediet ieslēgšanas/izslēgšanas pogu un turiet to nospiestu vismaz 3 sekundes. Ja problēma saglabājas, izslēdziet veļas mazgājamo mašīnu un atvienojiet to no strāvas. Aizveriet ūdens krānu. Sazinieties ar pēc pārdošanas servisu. |



SERVISS

DURVIS — KĀ TĀS ATVĒRT KĻŪMES GADIJUMĀ, LAI IZŅEMTU VEĻU

Izslēdziet veļas mazgājamo mašīnu un atvienojiet to no strāvas. Aizveriet ūdens krānu. Pagaidiet, līdz cilindrs beidzis griezties. Nekad neatveriet durvis, ja cilindrs vēl ir kustībā. Mazgājot augstā temperatūrā, pagaidiet, līdz ūdens un veļa ir atdzisusi.

Pirms durvju atvēršanas vienmēr novadiet ūdeni, vai nu nospiežot un turot ieslēgšanas/izslēgšanas pogu, līdz ekrānā parādās uzraksts „rES”, vai arī darot to manuāli, kā aprakstīts sadaļā ATLIKUŠĀ ŪDENS DRENĀŽA.

Pirms durvju atvēršanas, kā tas norādīts zemāk, skatiet aprakstu kļūmei „Durvis ir bloķētas, kļūmes indikators ir/nav iedegts, un programma nedarbojas”. Durvis var atbloķēties pašas no sevis, tiklīdz mainījušies apstākļi, piemēram, atjaunota strāvas padeve.

Ja vēlaties uzreiz izņemt veļu, vispirms pamēģiniet atvērt durvis, kā aprakstīts sadaļā KĻŪMES INDIKATORI UN ZIŅOJUMI (FdL vai F29). Tikai tad, ja

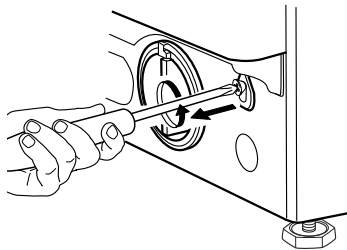
durvis nav iespējams atvērt tā, kā norādīts iepriekš, turpiniet, kā norādīts zemāk.

Strāvas padeves pārrāvuma gadījumā veļas mazgājamo mašīna turpinās darbu no tās vietas, kur tās darbība tika apturēta, tiklīdz strāvas padeve tiek atjaunota.

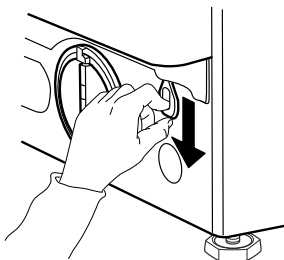
Ja rodas kļūme un durvis ir bloķētas, bet jums nepieciešams izņemt veļu:

1. Veiciet atlikušā ūdens drenāžu, kā aprakstīts sadaļā „Atlikušā ūdens drenāža”

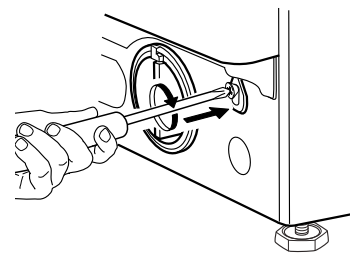
2. Izņemiet skrūvi ar skrūvgriezi.



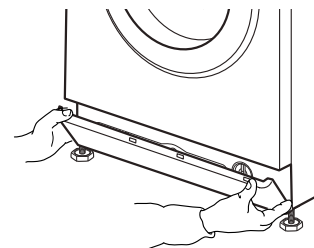
3. Velciet uz leju aiz piespiedēja, kas apzīmēts ar uzrakstu „Durvju atvēršana”. Tagad varat atvērt durvis un izņemt veļu.



4. Pēc tam nostipriniet piespiedēju vietā, stingri pagriežot skrūvi ar skrūvgriezi.



5. Ievietojiet atpakaļ vāciņu



PĒCPĀRDOŠANAS SERVISS

PIRMS SAZINĀŠANĀS AR PĒCPĀRDOŠANAS SERVISU

1. Mēģiniet atrisināt problēmu saviem spēkiem, izmantojot

PROBLĒMU RISINĀŠANAS INSTRUKCIJU.

2. Izslēdziet ierīci un ieslēdziet to vēlreiz, lai pārlicinātos, vai problēma ir novērsta.

JA KĻŪME JOPROJĀM PARĀDĀS, SAZINIETIES AR PĒCPĀRDOŠANAS SERVISU

Lai saņemtu palīdzību, zvaniet uz garantijas grāmatiņā norādīto numuru vai sekojiet norādījumiem **tīmekļa vietnē www.whirlpool.eu**

Vienmēr norādiet

- īsu kļūmes aprakstu
- veļas mazgājamās mašīnas modeli (skatiet datu plāksnīti durvju iekšpusē)
- servisa numuru (uz servisa uzlīmes durvju iekšpusē; numurs norādīts aiz vārda „Serviss”)
- Savu pilno adresi un tālruņa numuru.

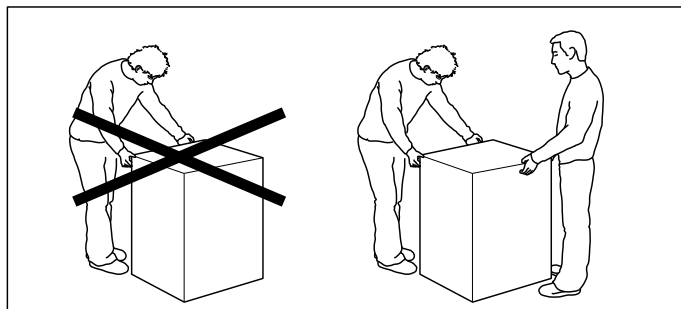
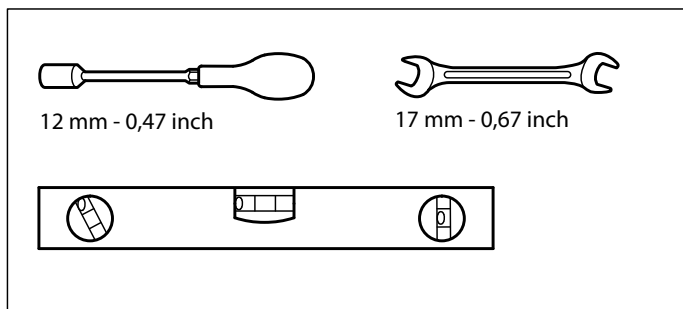
SERVICE 0000 000 00000



Lai nodrošinātu kvalitatīvu remontu un oriģinālu rezerves daļu izmantošanu, veiciet remontu tikai autorizētā pēcpārdošanas servisā.

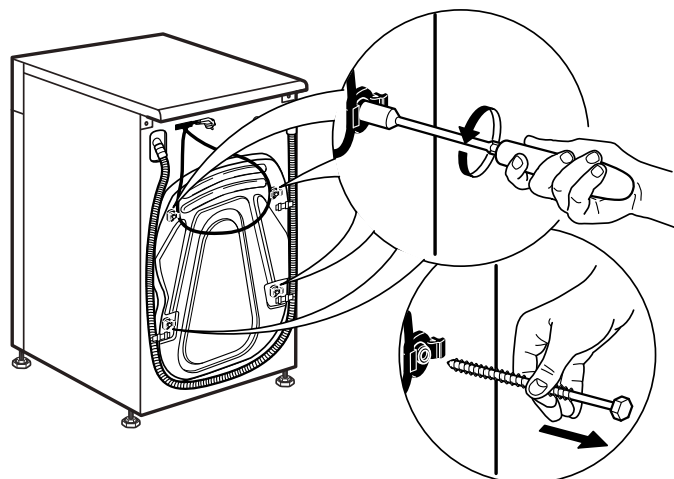
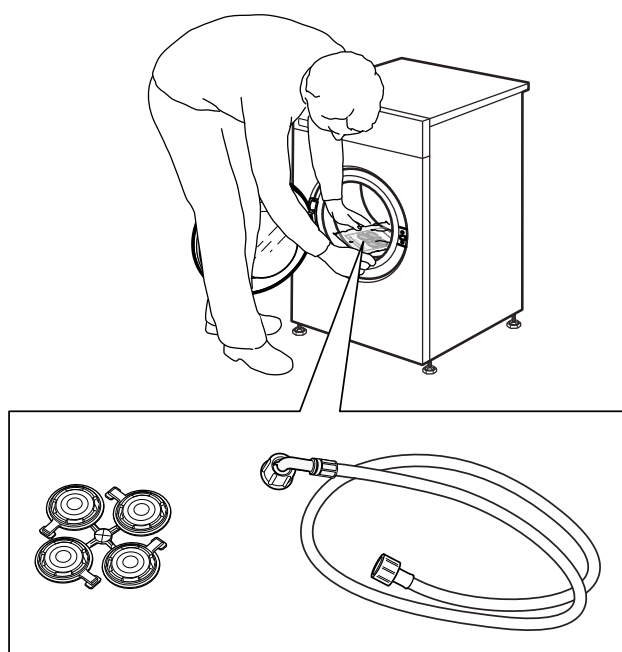
Ražotājs:
Whirlpool Europe s.r.l. Socio Unico
Viale Guido Borghi 27
21025 Comerio (VA)
Italy

MONTĀŽAS INSTRUKCIJA

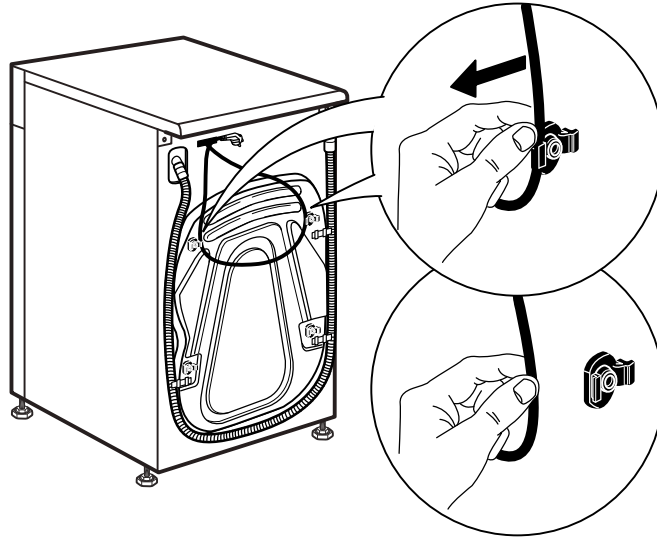


1.

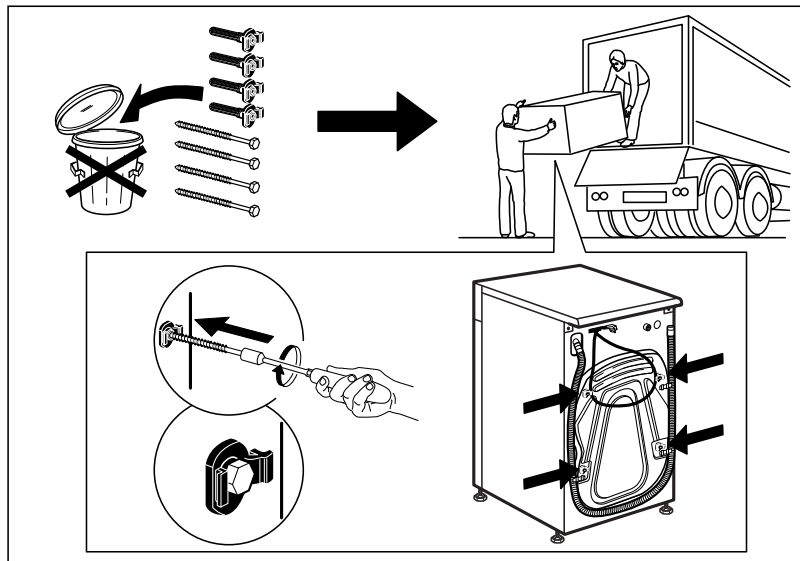
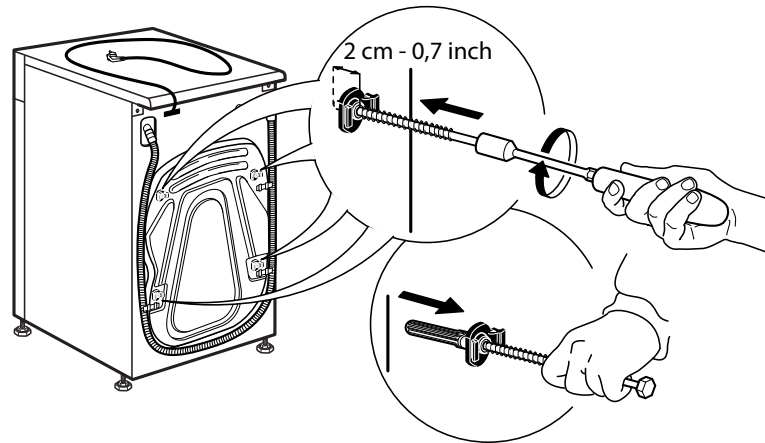
2.



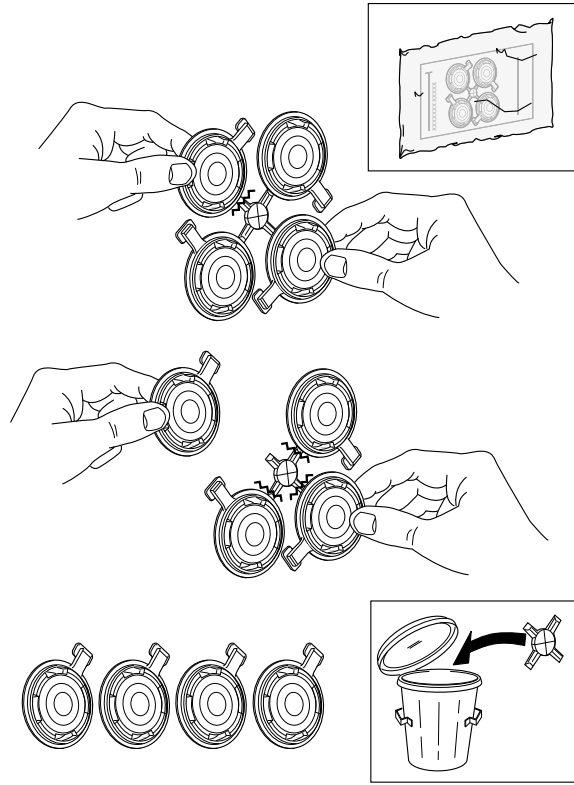
3.



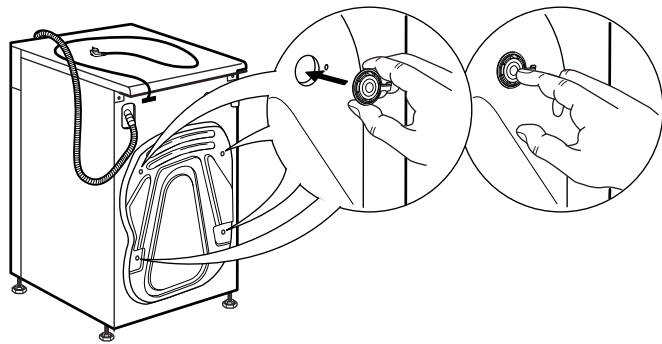
4.



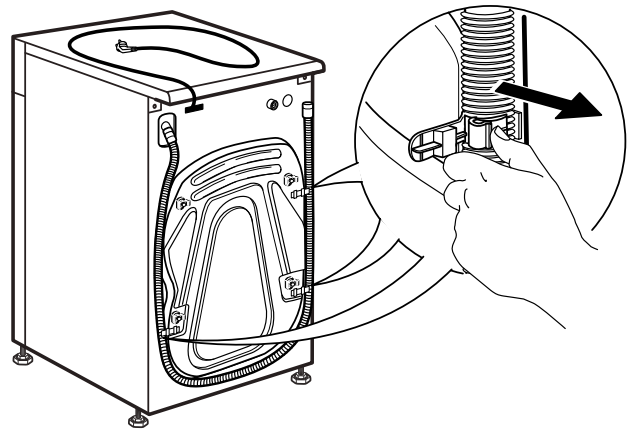
5.



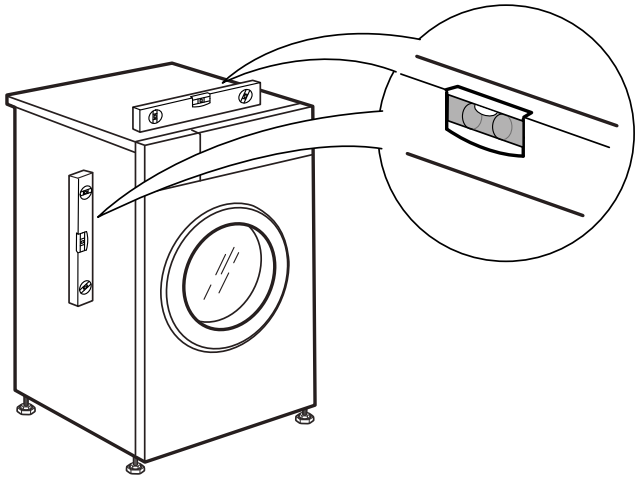
6.



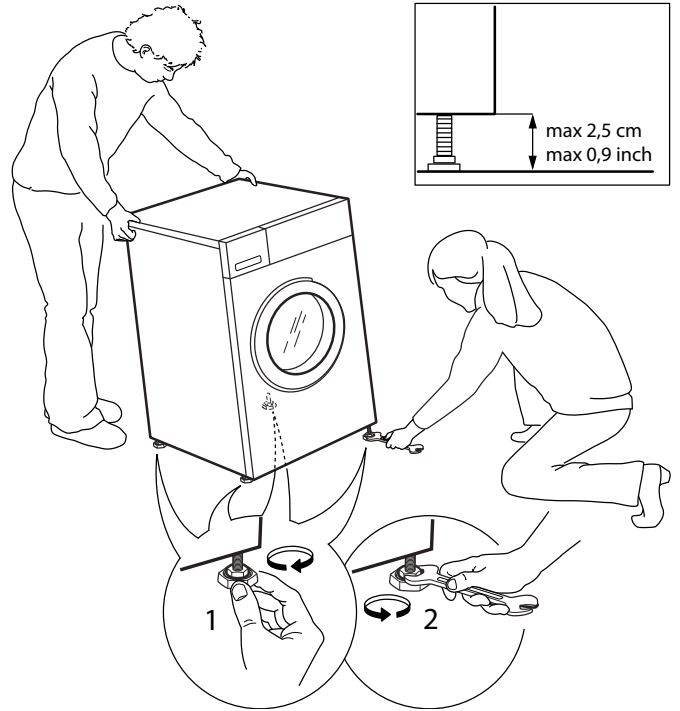
7.



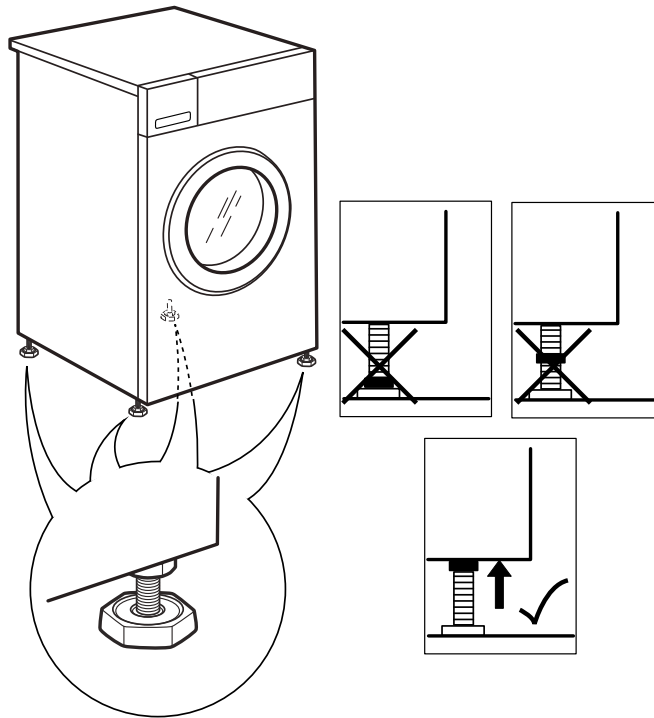
8.



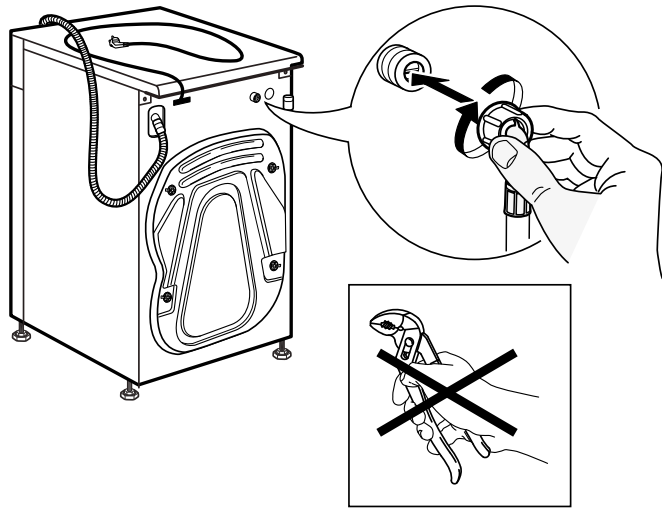
9.



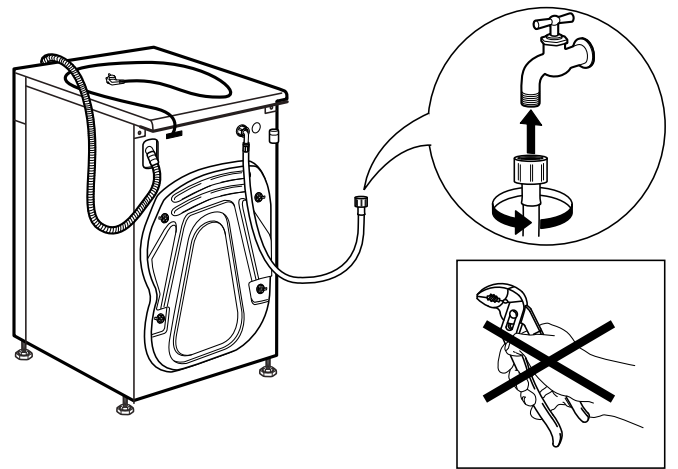
10.



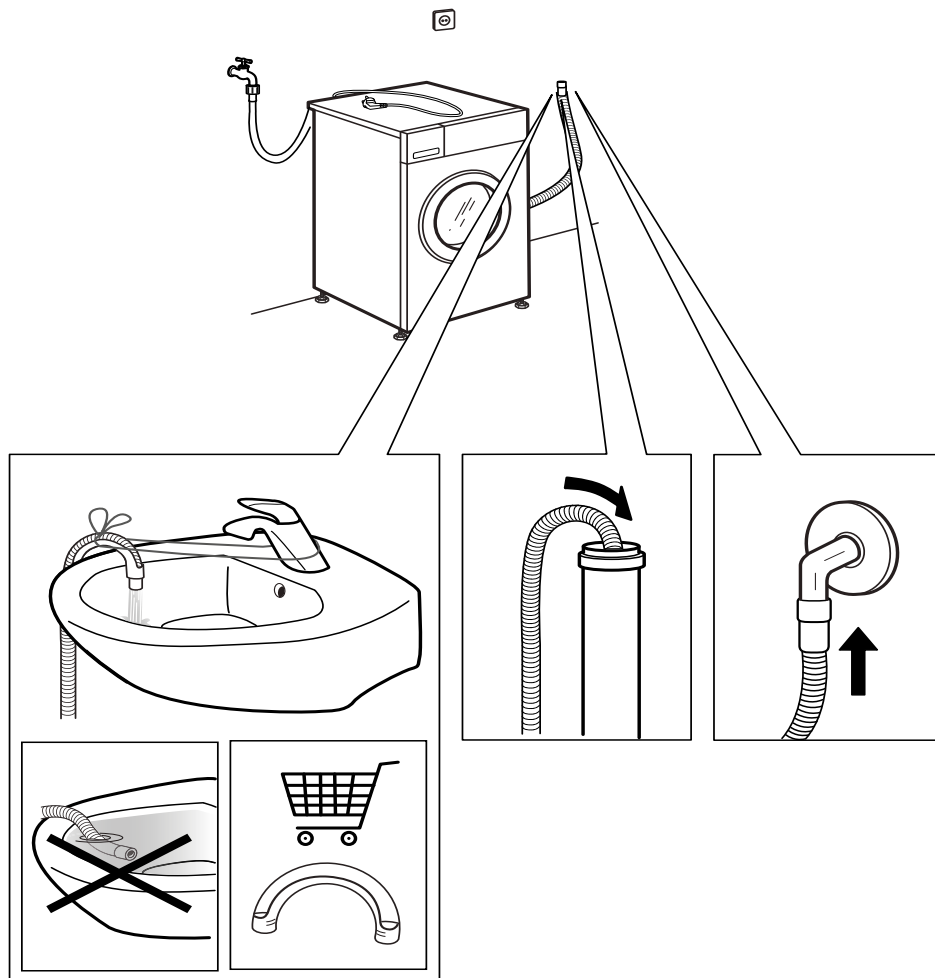
11.



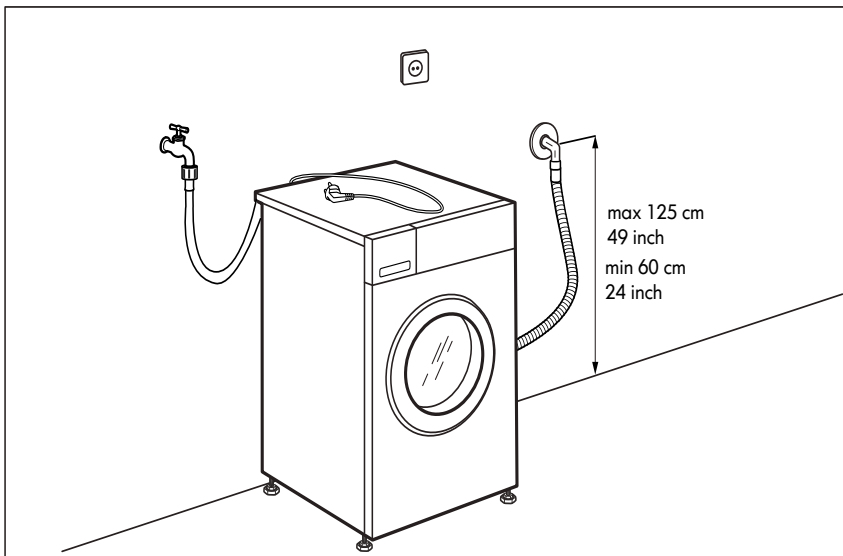
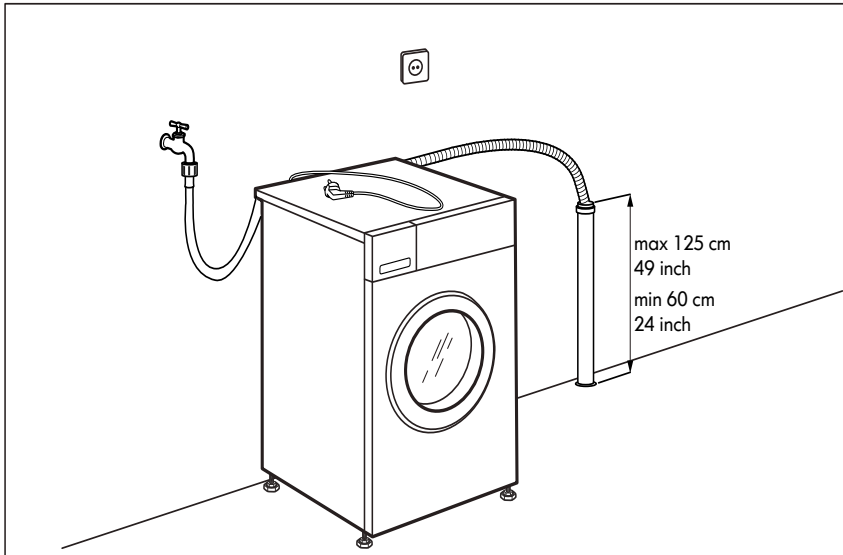
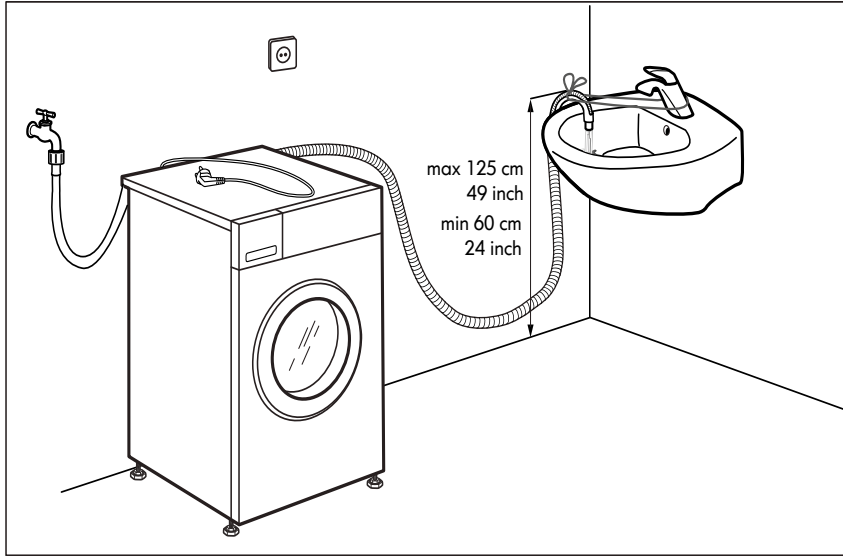
12.



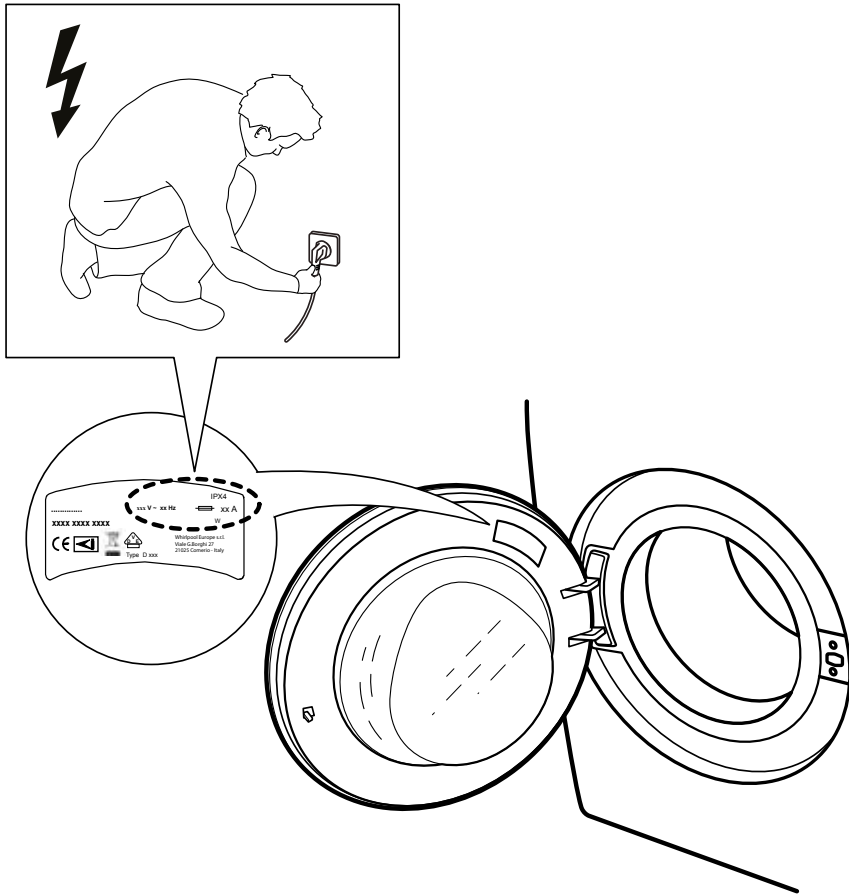
13.



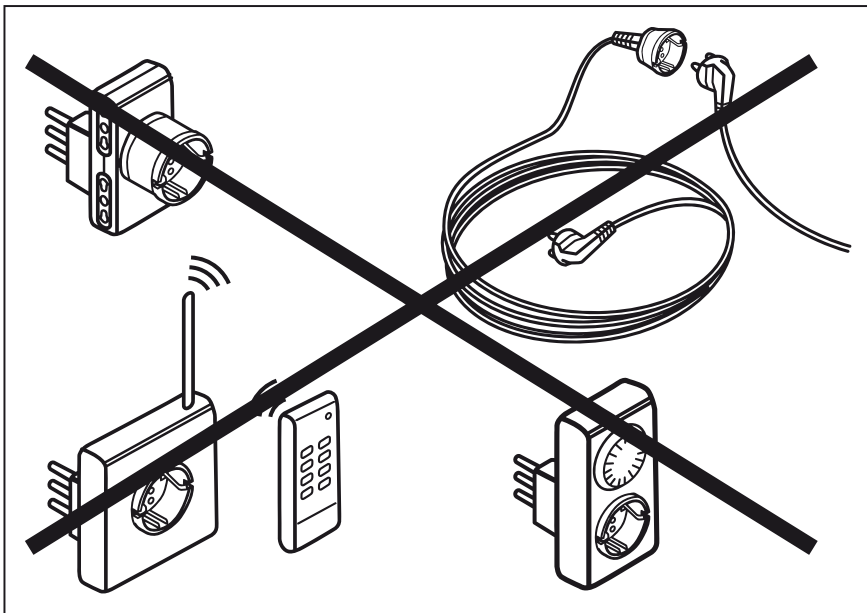
14.



15.



16.



Whirlpool® ir Whirlpool (ASV) grupas reģistrēta preču zīme


400010799744

