

## Lietotāja rokasgrāmata



[www.indesit.com/register](http://www.indesit.com/register)



---

# LIETOTĀJA ROKASGRĀMATA

---



**PALDIES, KA IEGĀDĀJĀTIES INDESIT IZSTRĀDĀJUMU.**

Lai saņemtu pilnvērtīgu palīdzību,  
lūdzu, reģistrējiet savu ierīci vietnē [www.indesit.com/register](http://www.indesit.com/register)

---

## RĀDĪTĀJS

<b>VESELĪBAS UN DROŠĪBAS INSTRUKCIJA</b> .....	<b>3</b>
<b>Drošības norādījumi</b> .....	<b>3</b>
<b>LIETOŠANAS UN APKOPES INSTRUKCIJA</b> .....	<b>5</b>
<b>Izstrādājuma apraksts</b> .....	<b>5</b>
Vadības panelis .....	5
Ledusskapja gaismiņa.....	6
Plaukti.....	6
Durvis .....	6
<b>Kā lietot ierīci</b> .....	<b>7</b>
Pirmā lietošana .....	7
Saldētavas nodalījums un pārtikas uzglabāšana.....	7
Uzglabāšanas ilgums mājās sasaldētai pārtikai .....	7
Kā atkausēt saldētavas nodalījumu .....	8
Funkcionālas skaņas .....	8
Ieteikumi ierīces neizmantošanas gadījumā.....	8
<b>Tīrīšana un apkope</b> .....	<b>8</b>
<b>Problēmu novēršana</b> .....	<b>9</b>
<b>Pēcpārdošanas apkalpošanas dienests</b> .....	<b>10</b>
<b>MONTĀŽAS INSTRUKCIJA</b> .....	<b>11</b>

**DROŠĪBAS NORĀDĪJUMI****NOTEIKTI JĀIZLASA UN JĀIEVĒRO**

Pirms ierīces lietošanas rūpīgi izlasiet šos drošības norādījumus. Saglabājiet šos norādījumus turpmākām uzziņām.

Šī rokasgrāmata un pati ierīce sniedz svarīgus drošības brīdinājumus, kas ir jāizlasa un vienmēr jāievēro. Ražotājs neuzņemas atbildību par bojājumiem, kas radušies nepiemērotas lietošanas vai nepareizu vadības elementu iestatīšanas dēļ.

⚠ **Ļoti maziem bērniem (0-3 gadi) jāatrodas drošā attālumā no ierīces. Maziem bērniem (3-8 gadi) jāatrodas drošā attālumā no ierīces, ja vien tie netiek nepārtraukti uzraudzīti. Bērni no 8 gadu vecuma un personas ar fiziskiem, jušanas vai garīgiem traucējumiem vai bez pieredzes un zināšanām var lietot šo ierīci, ja tās tiek uzraudzītas vai instruētas par ierīces drošu lietošanu un izprot ar to saistītos riskus. Bērni nedrīkst spēlēties ar ierīci. Ierīces tīrīšanu un apkopi nedrīkst veikt bērni bez pieaugušo uzraudzības.**

**ATĻAUTĀ LIETOŠANA**

⚠ **UZMANĪBU!** Ierīci nav paredzēts darbināt ar ārēju slēdža ierīci, kā taimeru vai atsevišķu tālvadības sistēmu.

⚠ Šo ierīci ir paredzēts izmantot sadzīvē un tamlīdzīgi, piemēram: personāla virtuves zonā veikalos, birojos un citās darba vidēs; zemnieku saimniecībās; klientu istabās viesnīcās, moteļos un citās līdzīga tipa apmešanās vietās.

⚠ Šī ierīce nav paredzēta profesionāliem nolūkiem. Neizmantojiet ierīci ārpus telpām.

⚠ Ierīcē uzstādītā spuldzīte ir speciāli paredzēta sadzīves tehnikai un nav piemērota izmantošanai kā gaismeklis telpu izgaismošanai (EK Regula 244/2009).

⚠ Ierīce ir piemērota izmantošanai vietās, kur istabas temperatūra ir turpmāk norādītajā amplitūdā atbilstoši klimata klasei, kas norādīta uz datu plāksnītes. Ierīce var darboties nepareizi, ja tā ir ilgstoši atstāta vidē, kuras temperatūra ir ārpus norādītās amplitūdas.

Klimata klases vides temp. (°C)

SN: No 10 līdz 32 °C; N: No 16 līdz 32 °C

ST: No 16 līdz 38 °C; T: No 16 līdz 43 °C

⚠ Šī ierīce nesatur CFC. Dzesētāja kontūrā ir R600a (ogļūdeņradis). Ierīces ar izobutānu (R600a): izobutāns ir dabīga gāze, kas neietekmē apkārtējo vidi, bet ir uzliesmojoša. Tāpēc pārliecinieties, vai dzesētāja kontūra caurules nav bojātas, it īpaši pirms dzesētāja kontūra iztukšošanas.

⚠ **BRĪDINĀJUMS!** Nesabojājiet ierīces dzesēšanas kontūra caurules.

⚠ **BRĪDINĀJUMS!** Pārliecinieties, lai ventilācijas

lūkas ierīces korpusā vai iebūvētajā struktūrā nebūtu nosprostotas.

⚠ **BRĪDINĀJUMS!** Lai paātrinātu atkausēšanu, neizmantojiet mehāniskus, elektriskus vai ķīmiskus līdzekļus, izņemot ražotāja ieteiktos.

⚠ **BRĪDINĀJUMS!** Nelietojiet un nenovietojiet elektroierīces šīs ierīces nodalījumos, ja tās nav tieši atļāvis ražotājs.

⚠ **BRĪDINĀJUMS!** Ledus gatavotāji un/vai ūdens dozatori, kas nav tieši savienoti ar ūdensapgādi, ir jāuzpilda tikai ar dzeramo ūdeni.

⚠ **BRĪDINĀJUMS!** Automātiskajiem ledus gatavotājiem un/vai ūdens dozatoriem jābūt savienotiem ar ūdens padevi, kas piegādā tikai dzeramo ūdeni ar spiedienu no 0,17 līdz 0,81 MPa (1,7 un 8,1 bāri).

⚠ **Neglabājiet šajā ierīcē sprādzienbīstamas vielas, piemēram, aerosolu konteinerus ar ugunsnedrošu propelantu.**

⚠ **Nenorijiet ledus paku saturu (nav toksisks; dažos modeļos). Neēdiet ledus kubiņus vai ledu uz kociņiem tūlīt pēc izņemšanas no saldētavas, jo tādējādi var gūt apsaldējumus.**

⚠ **Izstrādājumos, kuros ir paredzēts izmantot gaisa filtru, kas pieejams ventilatora pārsega iekšpusē, filtram vienmēr jāatrodas vietā, kad darbojas ledusskapis.**

⚠ **Saldētavas nodalījumā neglabājiet stikla konteinerus ar šķidrumiem, jo tie var saplīst.**

**Nenosprostojiet ventilatoru (ja iekļauts) ar pārtikas precēm. Pēc pārtikas novietošanas pārbaudiet, vai nodalījumu, it īpaši saldētavas, durtiņas aizveras pareizi.**

⚠ **Bojāts grozs pēc iespējas drīzāk jānomaina.**

⚠ **Ledusskapja nodalījumu izmantojiet tikai svaigas pārtikas uzglabāšanai, bet saldētavas nodalījumu — tikai saldētas pārtikas uzglabāšanai, svaigas pārtikas saldēšanai un ledus kubiņu gatavošanai.**

⚠ **Izvairieties no neiesaiņotas pārtikas uzglabāšanas tiešā saskarē ar ledusskapja vai saldētavas nodalījumu iekšējām virsmām.**

Ierīcēm var būt speciālie nodalījumi (svaigo produktu nodalījums, nulles grādu kārbā u. c.). Ja konkrētā izstrādājuma bukletā nav norādīts, tos var izņemt, saglabājot līdzvērtīgu sniegumu.

⚠ **C-pentānu izmanto kā pūšanas vielu izolācijas putās, un tā ir uzliesmojoša gāze.**

**MONTĀŽA**

⚠ **Ierīces pārvietošana un uzstādīšana jāveic vismaz diviem cilvēkiem - pastāv savainojumu risks. Izmantojiet aizsargcimdus visos izsaiņošanas**

un uzstādīšanas darbos - pastāv risks sagriezties.

⚠ Montāžu, tajā skaitā ūdens sistēmas (ja tāda ir) un elektrosavienojumu uzstādīšanu, un remontu drīkst veikt tikai kvalificēts tehniķis. Nelabojiet un nemainiet ierīces detaļas, ja vien tas nav tieši norādīts lietotāja rokasgrāmatā. Neļaujiet bērniem būt tuvumā ierīces montāžas vietā. Pēc ierīces izsaiņošanas pārliecinieties, vai pārvadāšanas laikā tā nav bojāta. Problēmu gadījumā sazinieties ar izplatītāju vai tuvāko pēcpārdošanas apkopes centru. Pēc ierīces montāžas novietojiet iepakojuma materiālus (plastmasas un polistirola daļas u.c.) bērniem nepieejamā vietā - pastāv nosmakšanas risks. Pirms ierīces uzstādīšanas tai jābūt atvienotai no elektrotīkla - pastāv elektriskā trieciena risks. Uzstādīšanas laikā sekojiet, lai ierīce nesabojātu barošanas kabeli - pastāv aizdegšanās un strāvas trieciena risks. Ieslēdziet ierīci tikai tad, kad montāža ir pabeigta.

⚠ Uzmanieties, lai ierīces pārvietošanas laikā nesabojātu grīdu (piemēram, parketu). Uzstādiet un nolīmeņojiet ierīci uz grīdas, kas spēj izturēt ierīces svaru, vietā, kas ir piemērota iekārtas izmēram un lietošanas veidam. Pārliecinieties, vai tā neatrodas tuvumā siltuma avotam un vai visas četras kājiņas ir stabilas un saskaras ar grīdu, nepieciešamības gadījumā pieregulējiet tās un ar līmeņrādi pārbaudiet ierīces līmeņojumu. Pirms ierīces ieslēgšanas pagaidiet vismaz divas stundas, lai pārlielinātos, vai dzesēšanas kontūrs darbojas efektīvi.

⚠ Lai nodrošinātu nepieciešamo ventilāciju, atstājiet brīvu vietu abās pusēs ierīcei un virs tās. Lai izvairītos no saskarsmes ar karstām virsmām, attālumam no ierīces aizmugures līdz sienai aiz tās jābūt vismaz 50 mm. Šī attāluma samazināšana palielinās izstrādājuma elektrības patēriņu.

⚠ **BRĪDINĀJUMS!** Lai izvairītos no nestabilitātes riska, ierīces novietošana vai nostiprināšana ir jāveic saskaņā ar ražotāja norādījumiem. Aizliegts novietot dzesētāju vietā, kur gāzes plīts metāla šļūtene, metāla gāzes vai ūdens caurules vai elektrības vadi saskaras ar dzesētāja aizmugures sienu (kondensatora spirāli).

### **ELEKTRISKIE BRĪDINĀJUMI**

⚠ Jānodrošina iespēja atvienot ierīci no strāvas padeves, to vienkārši atslēdzot, ja pieejama kontaktdakša, vai ar divpolu slēdzi, kas uzstādīts pirms kontaktligzdas pēc elektroinstalācijas noteikumiem, un ierīcei jābūt zemētai atbilstoši valsts elektrības drošības standartiem.

⚠ Neizmantojiet pagarinātājus vai vairākspraudņu kontaktlīgzsas vai adapterus. Pēc ierīces uzstādīšanas tās elektriskās sistēmas daļas nedrīkst


būt pieejamas. Neizmantojiet ierīci ar mitrām rokām vai basām kājām. Nelietojiet šo ierīci, ja bojāts tās strāvas kabelis vai kontaktdakša, ja tā nedarbojas pareizi vai tā ir bojāta vai tikusi nomesta. ⚠ Ja padeves kabelis ir bojāts, tas jāaizvieto ar identisku, nomaiņa jāveic ražotājam, tā apkalpošanas dienesta aģentam vai līdzīgas kvalifikācijas personai, lai izvairītos no bīstamības – strāvas trieciena riska.

### **TĪRĪŠANA UN APKOPE**

⚠ **BRĪDINĀJUMS!** Pārliecinieties, ka pirms apkopes darbību veikšanas ierīce ir izslēgta un atvienota no strāvas padeves – pastāv strāvas trieciena risks; nekad nelietojiet tvaika tīrīšanas iekārtu – strāvas trieciena risks.


⚠ Neizmantojiet abrazīvus vai raupjus tīrīšanas līdzekļus, piemēram, stikla tīrīšanas līdzekļus, uzliesmojošus šķidrums, tīrāmos vaskus, koncentrētus mazgāšanas līdzekļus, balinātājus vai tīrāmos līdzekļus, kuru sastāvā ir naftas produkti, plastmasas daļu, ierīces iekšpusē un starpliku tīrīšanai. Neizmantojiet papīra dvieļus, tīrāmos sūkļus vai citus raupjus tīrīšanas līdzekļus.

### **IEPAKOJUMA MATERIĀLU UTILIZĀCIJA**

Iepakojuma materiāls ir 100 % pārstrādājams un tiek apzīmēts ar otrreizējās pārstrādes simbolu . Tādēļ dažādas iepakojuma daļas jāutilizē atbildīgi un saskaņā ar vietējiem atkritumu apsaimniekošanas noteikumiem.

### **MĀJSAIMNIECĪBAS IERĪCU UTILIZĀCIJA**

Šī ierīce ir izgatavota no pārstrādājamiem un atkārtoti izmantojamiem materiāliem. Utilizējiet to saskaņā ar vietējiem atkritumu apsaimniekošanas noteikumiem. Plašāku informāciju par lietotu mājsaimniecības ierīču apstrādi, atjaunošanu un pārstrādi varat iegūt vietējās varas iestādes, pie atkritumu savākšanas pakalpojumu sniedzējiem vai veikalā, kur ierīci iegādājāties. Šī ierīce ir marķēta saskaņā ar Eiropas Direktīvu 2012/19/ES par elektrisko un elektronisko iekārtu atkritumiem (EEIA). Nodrošinot šīs ierīces pareizu utilizāciju, jūs varat novērst iespējamo negatīvo vides un cilvēka veselības apdraudējumu.

 simbols uz izstrādājuma vai komplektācijā iekļautajiem dokumentiem norāda, ka šo ierīci nevar izmest sadzīves atkritumos, bet tā ir jānodod pārstrādei elektrisko un elektronisko ierīču savākšanas centrā.

### **IETEIKUMI ENERĢIJAS TAUPIŠANAI**

Uzstādiet ierīci sausā un ļābi vēdināmā telpā, pietiekami tālu no jebkura siltuma avota (piemēram, radiatora vai plīts) un vietā, kur tā nav pakļauta saules staru tiešai iedarbībai. Ja nepieciešams, izmantojiet izolējošu plāksni.

Lai nodrošinātu atbilstošu vēdināšanu, izpildiet uzstādīšanas norādījumus. Nepietiekama ventilācija izstrādājuma aizmugurē palielina enerģijas patēriņu un samazina dzesēšanas efektivitāti.

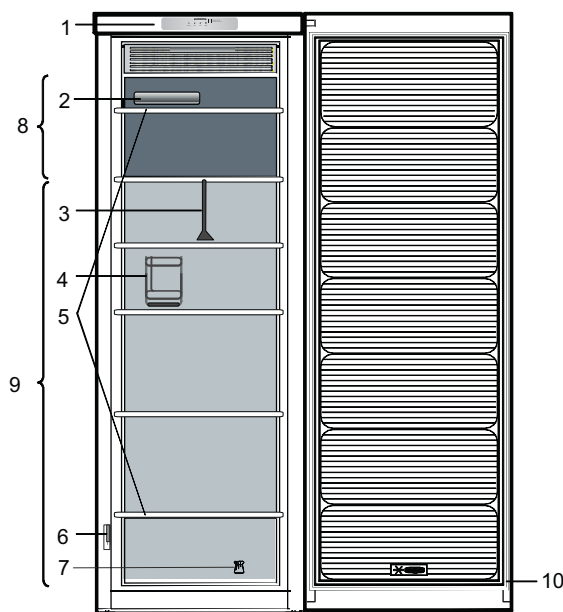
Bieža durvju atvēršana var palielināt enerģijas patēriņu. Ierīces iekšējo temperatūru un enerģijas patēriņu var ietekmēt arī istabas temperatūra, kā arī ierīces novietojums. Iestatot temperatūru, jāņem vērā šie faktori.

Samaziniet durvju atvēršanu līdz minimumam. Atkausējot sasaldētu pārtiku, ievietojiet to ledusskapī. Sasaldētu produktu zemā temperatūra atdzesē pārtiku ledusskapī. Siltiem ēdieniem un dzērieniem pirms ievietošanas ierīcē ļaujiet atdzist.

Plauktu novietojums ledusskapī neietekmē energoefektivitāti. Produkti jānovieto plauktos tā, lai nodrošinātu pareizu gaisa cirkulāciju (pārtika nedrīkst savstarpēji saskarties, turklāt jāsauglabā atstatums starp pārtiku un aizmugurējo sienu).

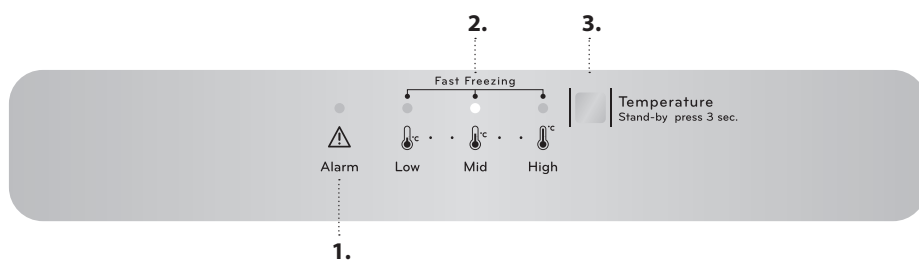
Saldētas pārtikas uzglabāšanas vietu var palielināt izņemot grozus un sarmas apturēšanas plauktu (ja tāds ir). Neuztraucieties par trokšņiem, ko rada kompresors, šī izstrādājuma Īsajā pamācībā tie ir raksturoti kā normāli trokšņi.

# IZSTRĀDĀJUMA APRAKSTS



1. Vadības panelis
2. Ledus trauks\*
3. Atvilktnu atdalītājs\*
4. Pudeļu statīvs \*
5. Stikla plaukti
6. Datu plāksnīte ar rūpniecisko nosaukumu
7. Komplekts durvju atvēršanas virziena maiņai
8. Zona svaigas pārtikas sasaldēšanai
9. Zona sasaldētas un pārtikas uzglabāšanai
10. Durvju blīvējums

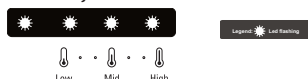
## VADĪBAS PANELIS



1. Temperatūras brīdinājuma indikators
2. Ātrās saldēšanas funkcija
3. Temperatūras iestatījumi (gaidstāves poga)

### TEMPERATŪRAS BRĪDINĀJUMA INDIKATORS

Kad izstrādājums ir pievienots elektrotīklam, pirmajās 10 darbības minūtēs vadības panelī tiks parādīta jebkāda temperatūras sensora kļūda.



Katrā gadījumā ierīce darbosies, saglabājot tajā ievietoto pārtiku, taču nepieciešams sazināties ar pēcpārdošanas apkalpošanas dienestu un paziņot trauksmes kodu.

Piezīme: temperatūras brīdinājums var tikt ieslēgts, kad ilgstoši atstātas vaļā durvis vai pēc svaigas pārtikas ievietošanas saldētavas nodalījumā; šāda īslaicīga temperatūras paaugstināšanās nekādā veidā neietekmē jau sasaldētas pārtikas uzglabāšanu.

### ĀTRĀS SALDĒŠANAS FUNKCIJA

Šīs funkcijas izmantošana ir ieteicama, lai palielinātu dzesēšanas ātrumu, kad ledusskapja un saldētavas nodalījumos ievietots ļoti liels daudzums pārtikas produktu. Lai ieslēgtu šo funkciju, vadības panelī atkārtoti nospiediet temperatūras pogu, līdz 3 LED indikatori sāk mirgot un paliek ieslēgti.

Pēc 48 stundām šī funkcija tiek automātiski izslēgta.

### TEMPERATŪRAS IESTATĪŠANA

Nospiediet temperatūras pogu vadības panelī, lai pielāgotu temperatūru no siltākās līdz vēsākajai.

Nospiežot temperatūras pogu, temperatūras iestatījumi cikliski mainīsies.

Pirmo reizi ieslēdzot ierīci, temperatūra ir iestatīta vidējā pozīcijā (rūpnīcas iestatījumi).

Zemāk redzamajā tabulā norādīti temperatūras iestatījumi:

- augsta temp.
- vidēji augsta temp.
- vidēja temp.
- vidēji zema temp.
- zema temp.



Piezīme: šie iestatījumi norāda uz vidējo temperatūru visā saldētavā.

### GAIDSTĀVES REŽĪMA POGA

Lai ierīcei iestatītu gaidstāves režīmu, nospiediet gaidstāves režīma pogu un turiet to nospiestu 3 sekundes. Izslēdzas visi indikatori. Lai atkārtoti ieslēgtu ierīci, vienreiz (īsi) nospiediet šo pogu vai turiet to nospiestu 3 sekundes.

\* Tikai atsevišķiem modeļiem



---

## **LEDUSSKAPJA GAISMIŅA**

---

Ledusskapja iekšējā nodalījuma apgaismojuma sistēmā tiek izmantotas LED spuldzes, kas nodrošina labāku apgaismojumu nekā tradicionālās gaismas spuldzes, kā arī ļoti zemu enerģijas patēriņu.

Ja nepieciešams veikt nomaiņu, sazinieties ar pilnvarotu tehniskās palīdzības dienestu.

**Svarīgi!** Ledusskapja apgaismojums ieslēdzas, kad ledusskapja durvis tiek atvērtas.

---

## **PLAUKTI**

---

Var izņemt visas atvilktnes, durvju plauktus un plauktus.

---

## **DURVIS**

---

### **DURVJU ATVĒRŠANAS VIRZIENA MAIŅA**

Piezīme: Durvju atvēršanas virzienu var mainīt. Ja šo darbību veic pēc pārdošanas apkalpošanas centrs, uz to neattiecas garantija.

Seko jiet norādījumiem **Montāžas instrukcijā**.


# KĀ LIETOT IERĪCI

## PIRMĀ LIETOŠANA

Pēc ierīces uzstādīšanas nogaidiet vismaz divas stundas, pirms pievienojat ierīci strāvas padevei. Pievienojiet ierīci strāvas padevei un pagrieziet termostata slēdzi, lai ieslēgtu ierīci.

Pēc ierīces ieslēgšanas pagaidiet 4–6 stundas, lai tiktu sasniegta normāli uzpildītai ierīcei nepieciešamā uzglabāšanas temperatūra. Novietojiet antibakteriālo aromāta novēršanas filtru (ja ir) ventilatorā, kā parādīts filtra iepakojumā.

## SALDĒTAVAS NODALĪJUMS UN PĀRTIKAS UZGLABĀŠANA

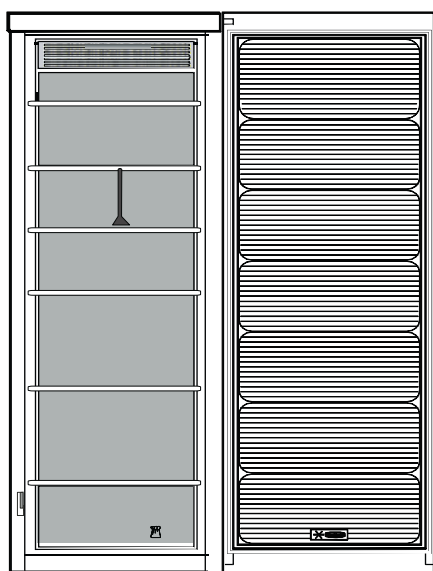
Saldētavas nodalījumā  var uzglabāt saldētu pārtiku (uz iepakojuma norādītajā periodā) un sasaldēt svaigu pārtiku. Svaigās pārtikas daudzums, ko var sasaldēt 24 stundu laikā, ir norādīts uz nominālu plāksnītes.

Svaigo pārtiku sakārtojiet saldēšanas zonā saldētavas nodalījumā (skatiet Iso pamācību), atstājot pietiekami daudz vietas ap produktu iepakojumiem, lai gaiss varētu brīvi cirkulēt. Ieteicams atkārtoti nesaldēt daļēji atkusušus produktus. Ir svarīgi pārtiku ietīt tā, lai novērstu ūdens, mitruma vai kondensāta iekļūšanu.

Lai būtu vairāk vietas, saldētavas nodalījumu var izmantot bez režģa. Pēc produktu novietošanas atpakaļ uz režģa, pārlicinieties, vai durvis ir kārtīgi aizvērtas.

### LEDUS KUBIŅI

Uzpildiet 2/3 no ledus paplātes ar ūdeni un ievietojiet to atpakaļ saldētavās nodalījumā. Nekādā gadījumā ledus izņemšanai nelietojiet asus vai smailus priekšmetus.



### Apzīmējums



**SALDĒTAVAS NODALĪJUMI**  
Visām pārtikas precēm

## UZGLABĀŠANAS ILGUMS MĀJĀS SASALDĒTAI PĀRTIKAI

Produkts	Uzglabāšanas ilgums
Sviests vai margarīns	6 mēneši
Siers	3 mēneši
<b>Zivis</b>	2/3 mēneši
Gliemenes	1 mēnesis
Augļi (izņemot citrusaugļus)	8–12 mēneši
Saldējums vai šerbets	2/3 mēneši
<b>Gaļa</b>	
Šķiņķis, desa	2 mēneši
Cepetis (liellopa gaļas, cūkgaļas, jēra gaļas)	8/12 mēneši
Steiki vai karbonādes (liellopa, jēra, cūkgaļas)	4 mēneši
Piens, svaigi šķidrums	1–3 mēneši
Putnu gaļa (vistas, tītara)	5–7 mēneši
Dārzeņi	8–12 mēneši

## KĀ ATKAUSĒT SALDĒTAVAS NODALĪJUMU

1. Ieteicams iestatīt zemāku temperatūru vai ieslēgt atkārtotās sasaldēšanas funkciju četras stundas pirms pārtikas izņemšanas no saldētavas nodalījuma, lai paildinātu produktu saglabāšanu atkausēšanas posma laikā.
2. Pirms atkausēšanas izslēdziet ierīci un izņemiet atvilktnes. Sasalušo pārtiku nolieciet vēsā vietā. Atstājiet durvis atvērtas, lai izkustu sarma. Lai atkausēšanas laikā nerastos ūdens noplūde, ieteicams saldētavas nodalījuma apakšā noklāt absorbējošu drānu un to regulāri izgriezt.
3. Iztīriet un rūpīgi nosusiniet saldētavas nodalījuma iekšpusi.
4. Atkal ieslēdziet ierīci un ievietojiet produktus.

## FUNKCIONĀLAS SKAŅAS

1. Kompresora radīta dūkoņa ir normāla parādība izstrādājuma darbības laikā.



2. Burbuļojoša un krakšķoša skaņa rodas dzesējošajam šķidrumam ieplūstot dzesēšanas kontūrā, tāpēc tie ir normāli trokšņi.



3. Kompresoram esot aktīvam vai neaktīvam, iespējams „dzirdēt” čīkstoņu: tā ir normāla izstrādājuma struktūras radīta skaņa.



4. Lai izvairītos no iespējamām vibrācijām, pārbaudiet, vai sānu plaukti ledusskapja durvīs, plaukti un atvilktnes ledusskapja nodalījumā ir pienācīgi novietoti un piestiprināti.
5. Lai izvairītos no vibrācijas, stikla tvertnes (pudeles, burkas utt.) novietojiet tā lai tās savstarpēji nesaskartos.
6. Šī ierīce ir aprīkota ar kompresoru, kas darbojas ar optimālu ātrumu, lai samazinātu enerģijas patēriņu. Tāpēc iespējams, ka noteiktās situācijās (vasarā vai ievietojot lielu pārtikas daudzumu) kompresors palielina ātrumu un tāpēc ir trokšņaināks nekā parasti.

## IETEIKUMI IERĪCES NEIZMANTOŠANAS GADĪJUMĀ

### JA IERĪCE NETIEK IZMANTOTA

Atvienojiet ierīci no elektroapgādes, iztukšojiet, atkausējiet (ja nepieciešams) un iztīriet. Atstājiet durvis pavērtas, lai nodalījumos cirkulētu gaiss. Tādējādi var izvairīties no pelējuma un sliktu aromātu veidošanās.

### RĪCĪBA ELEKTROAPGĀDES PĀRTRAUKUMA GADĪJUMĀ

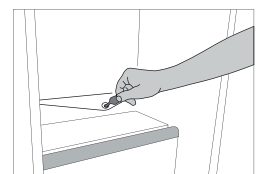
Atstājiet durvis aizvērtas, lai produkti pēc iespējas ilgāk paliktu auksti. Atkārtoti nesaldējiet daļēji atkusušus produktus. Ilgstoša elektroapgādes pārtraukuma gadījumā var aktivizēties arī elektroapgādes pārtraukuma trausme (produktiem ar elektroniku).

## TĪRĪŠANA UN APKOPE

**Pirms ierīces tīrīšanas vai apkopes atslēdziet to no elektrotīkla vai atvienojiet elektrības padevi. Neizmantojiet abrazīvus tīrīšanas līdzekļus. Ledusskapja tīrīšanā neizmantojiet uzliesmojošus šķidrumus. Neizmantojiet tvaika tīrītājus. Pogas un vadības paneļa displeju nedrīkst tīrīt ar spirtu vai vielu uz spirta bāzes, bet gan ar mitru drānu.**

Ierīci laiku pa laikam notīriet ar drāniņu un silta ūdens un neitrālu tīrīšanas līdzekļu šķīdumu, kas ir paredzēts tieši ledusskapja iekšpuses tīrīšanai.

Lai nodrošinātu konstantu un pareizu atkausēšanas ūdens plūsmu, regulāri iztīriet drenu, kas atrodas ledusskapja nodalījuma aizmugures sienā blakus augļu un dārzeņu atvilktni, izmantojot komplektā iekļauto piederumu.



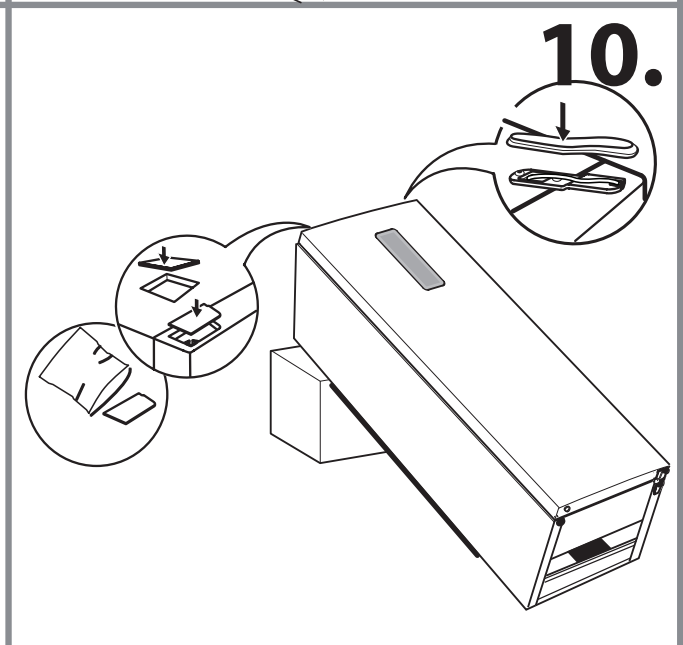
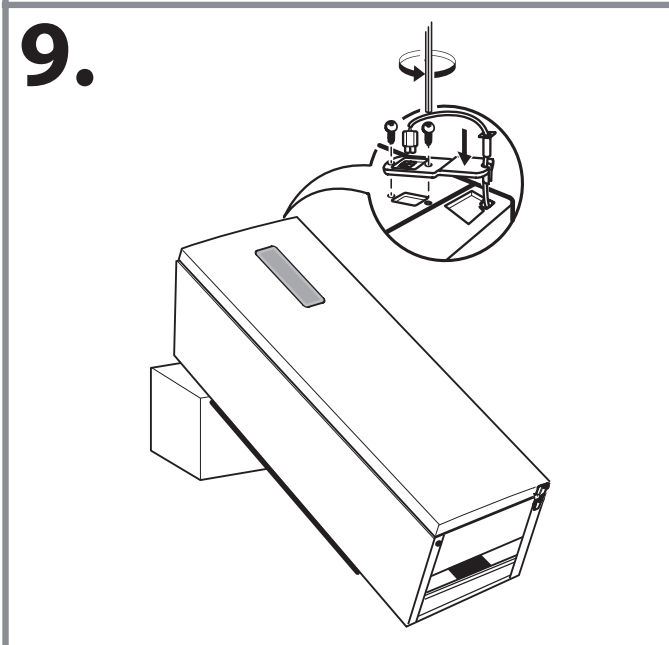
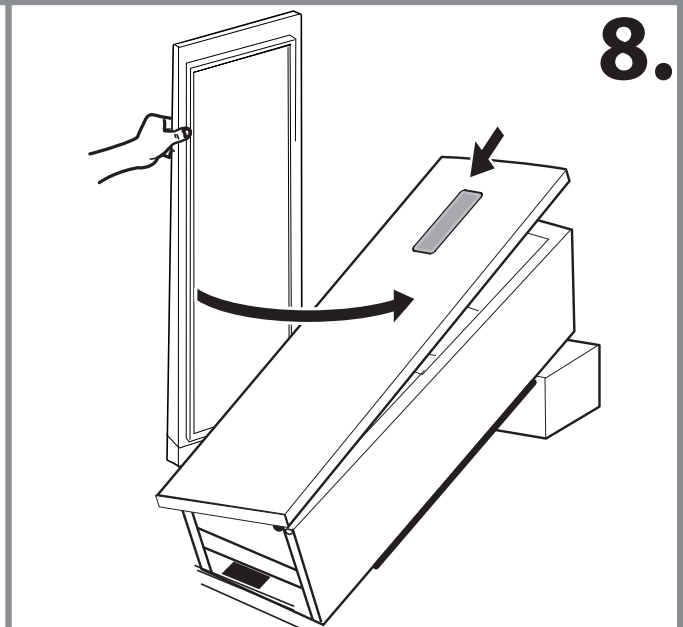
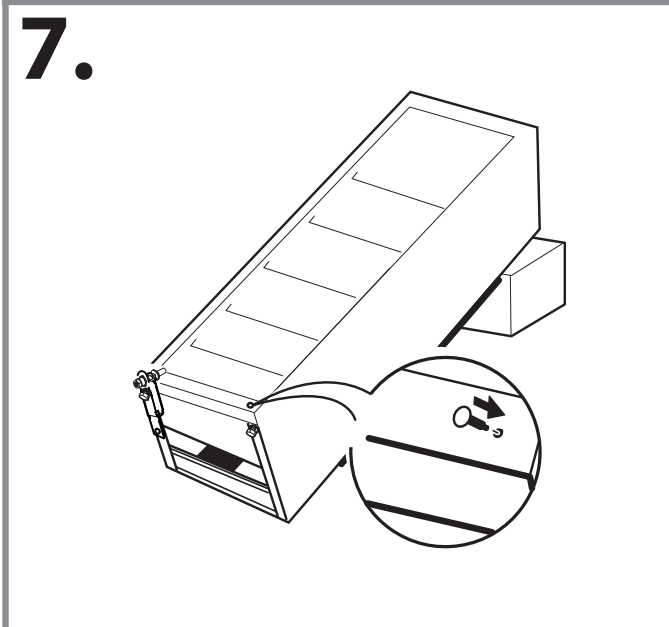
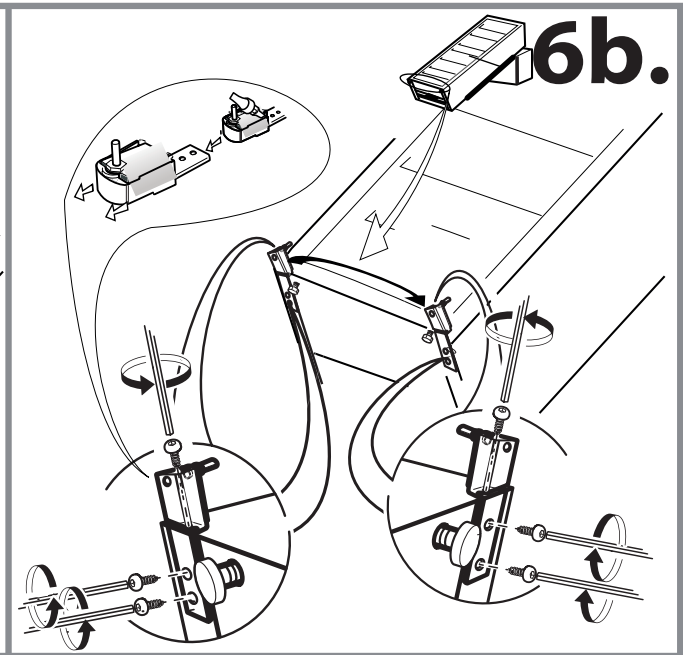
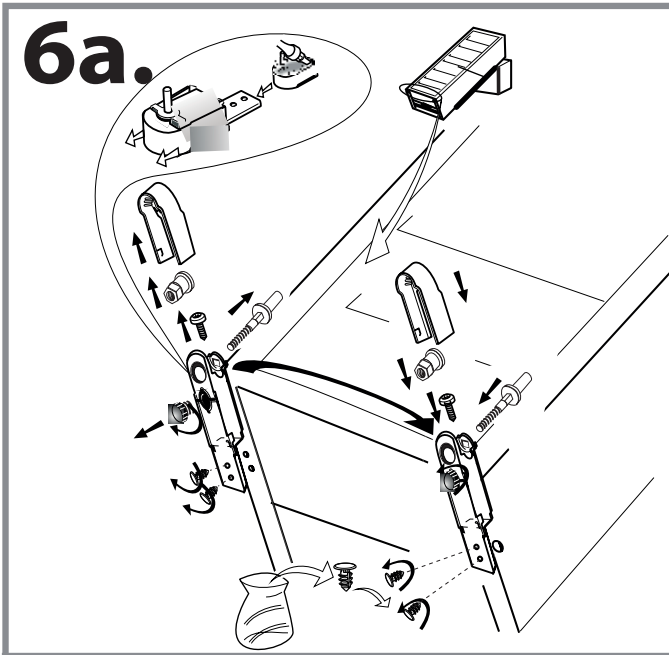


## PROBLĒMU NOVĒRŠANA

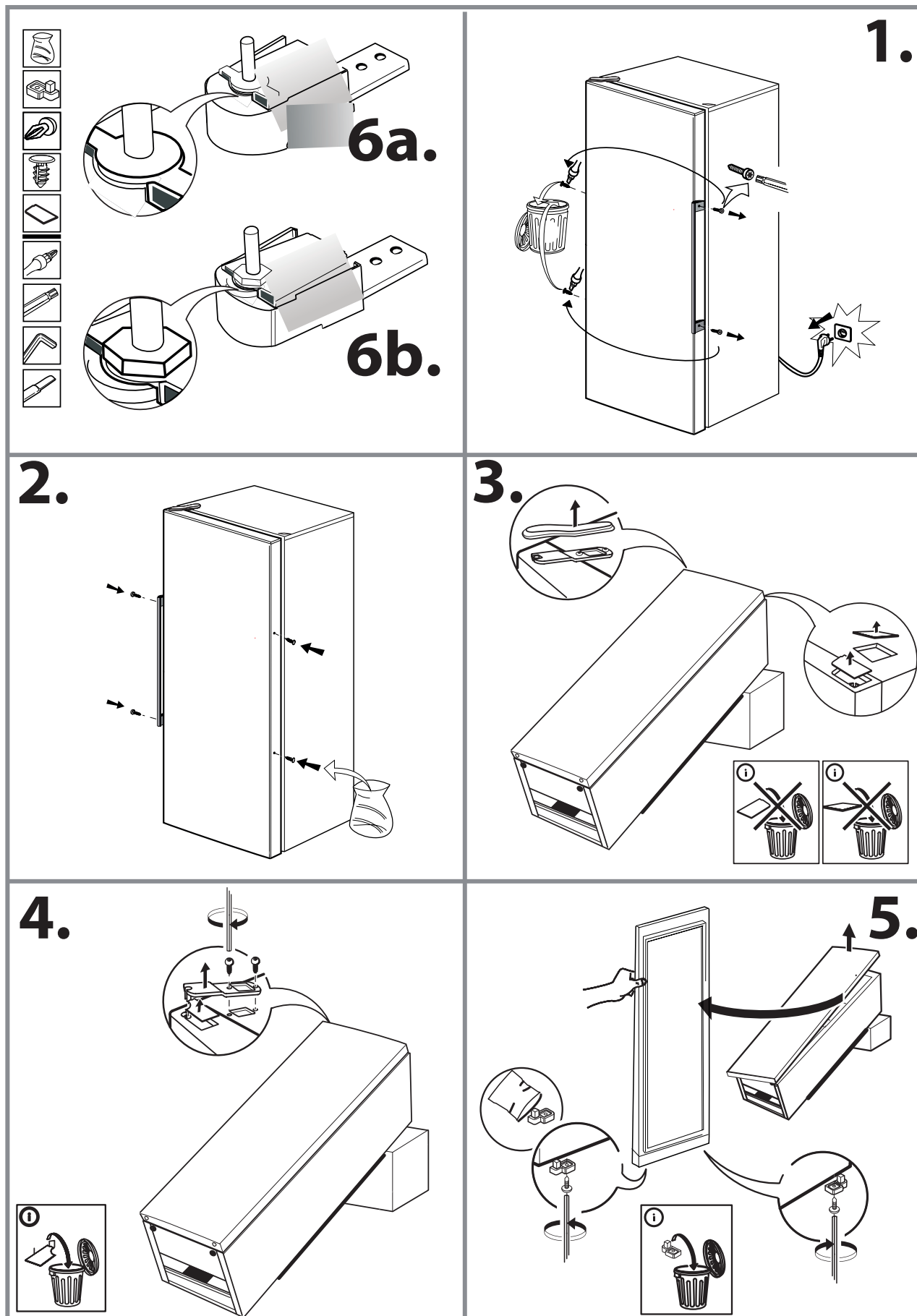
Kā rīkoties, ja...	Iespējamie iemesli	Risinājumi
Iekārta nedarbojas.	Iespējama ierīces energopadeves problēma.	Pārliedzinieties, ka: <ul style="list-style-type: none"> <li>nav noticis enerģijas padeves pārrāvums;</li> <li>kontaktdakša ir pareizi pieslēgta kontaktligzdai, un divpolu slēdzis (ja ir) ir pareizā pozīcijā (ieslēgts);</li> <li>sadzīves elektrosistēmas aizsargierīces darbojas pareizi;</li> <li>strāvas kabelis nav pārtrauts.</li> </ul>
Nedarbojas iekšējā gaisma.	Iespējams, jānomaina gaismas spuldze.	Ja nepieciešams veikt nomaiņu, atvienojiet ierīci no elektrotīkla sazinieties ar pilnvarotu tehniskās palīdzības dienestu.
Nodalījumu iekšējā temperatūra nav pietiekami zema.	Iemesli var būt dažādi (skatiet kolonnu „Risinājums”).	Pārbaudiet, vai: <ul style="list-style-type: none"> <li>durvis ir aizvērtas pareizi;</li> <li>ierīce nav uzstādīta blakus siltuma avotam;</li> <li>temperatūra ir iestatīta pareizi;</li> <li>gaisa cirkulācija pa ventilācijas režģi ierīces apakšā nav nosprostota.</li> </ul>
Ledusskapja nodalījuma apakšā ir ūdens.	Nosprostota atkausētā ūdens noteksisatēma.	Iztīriet atkausētā ūdens noteksisatēmu (skatīt sadaļu „Tīrīšana un apkope”).
Saldētavas nodalījumā ir pārāk daudz sarmas.	Durvis uz saldētavas nodalījumu nav kārtīgi aizvērtas.	<ul style="list-style-type: none"> <li>Pārliedzinieties, vai nekas netraucē pareizi aizvērt durvis.</li> <li>Atkausējiet saldētavas nodalījumu.</li> <li>Pārliedzinieties, vai ierīce ir pareizi uzstādīta.</li> </ul>
Ierīces priekšējā mala pret durvju paplāksnes blīvējumu ir karsta.	Tā nav problēma. Tas novērš kondensāta veidošanos.	Risinājums nav nepieciešams.
Ledusskapja nodalījuma temperatūra ir pārāk zema.	<ul style="list-style-type: none"> <li>Pārāk zema iestatītā temperatūra.</li> <li>Saldētavas nodalījumā, iespējams, ievietots liels svaigas pārtikas daudzums.</li> </ul>	<ul style="list-style-type: none"> <li>Mēģiniet iestatīt augstāku temperatūru.</li> <li>Ja saldētavas nodalījumā ir ievietota svaiga pārtika, pagaidiet, līdz tā ir pilnīgi sasalusi.</li> <li>Izslēdziet ventilatoru (ja ir), kā aprakstīts nodaļā „VENTILATORS”.</li> </ul>

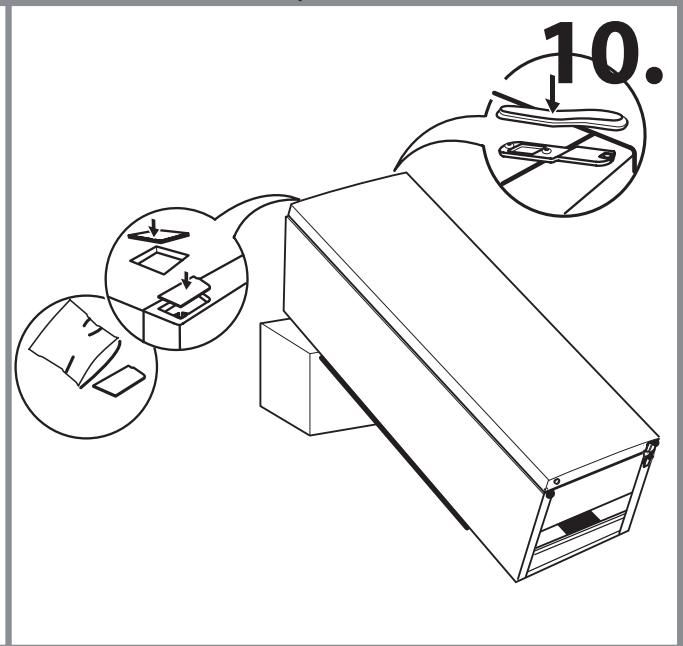
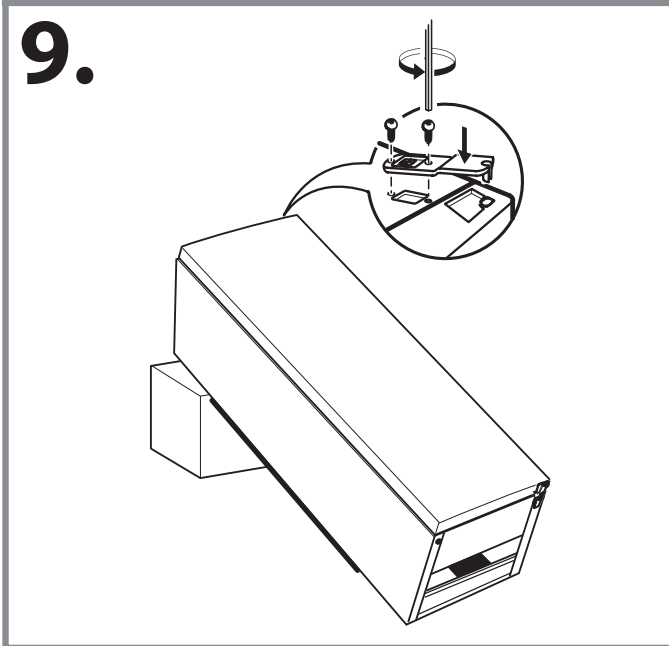
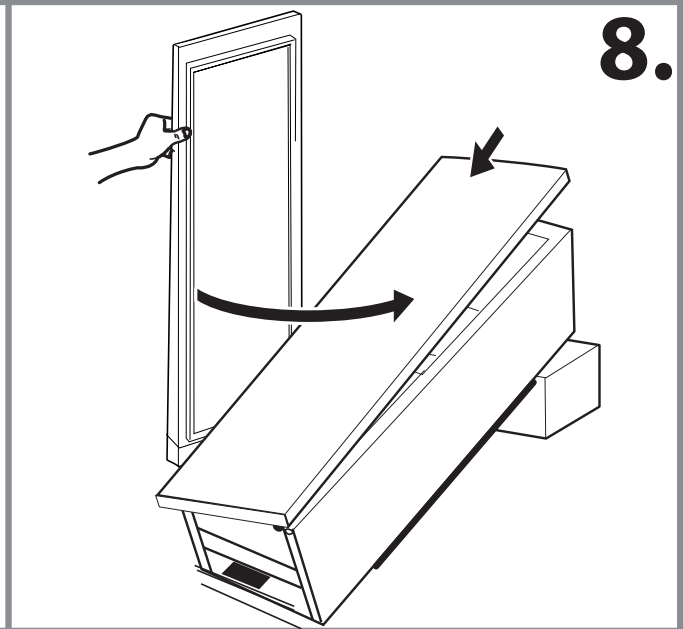
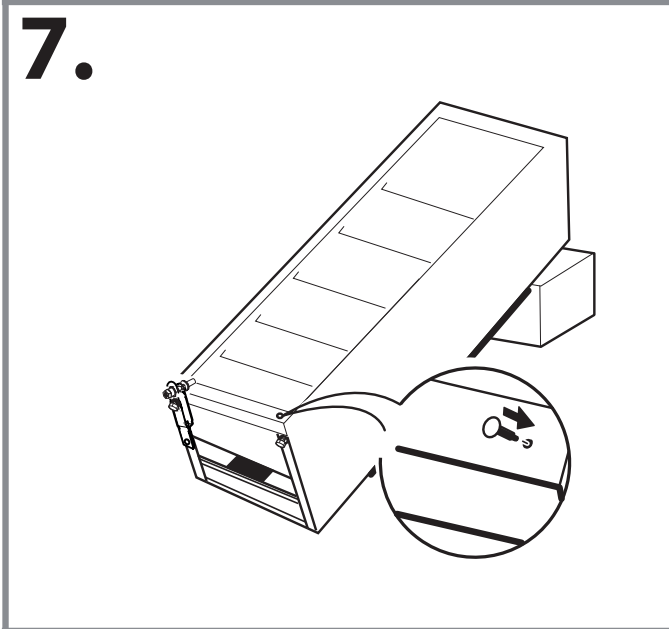
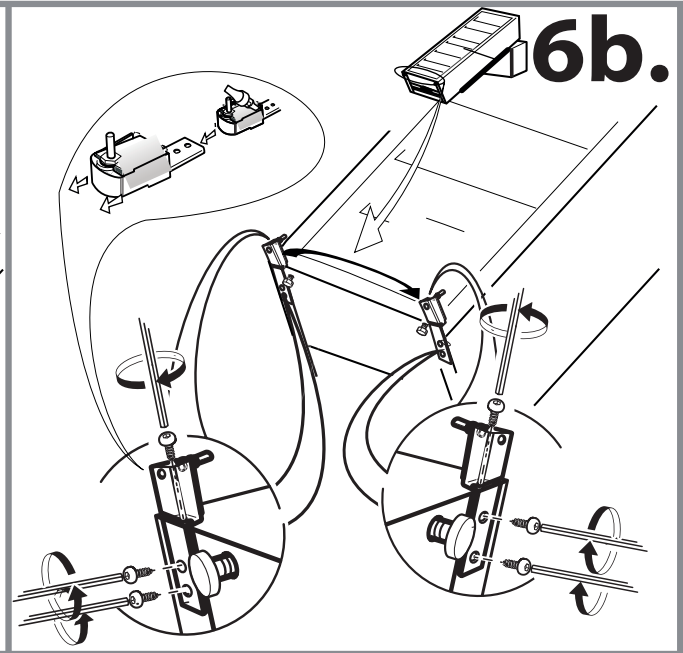
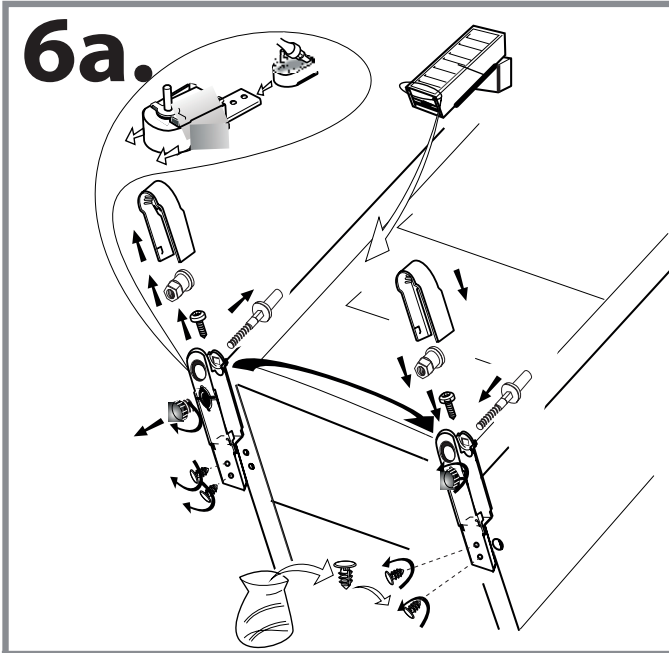




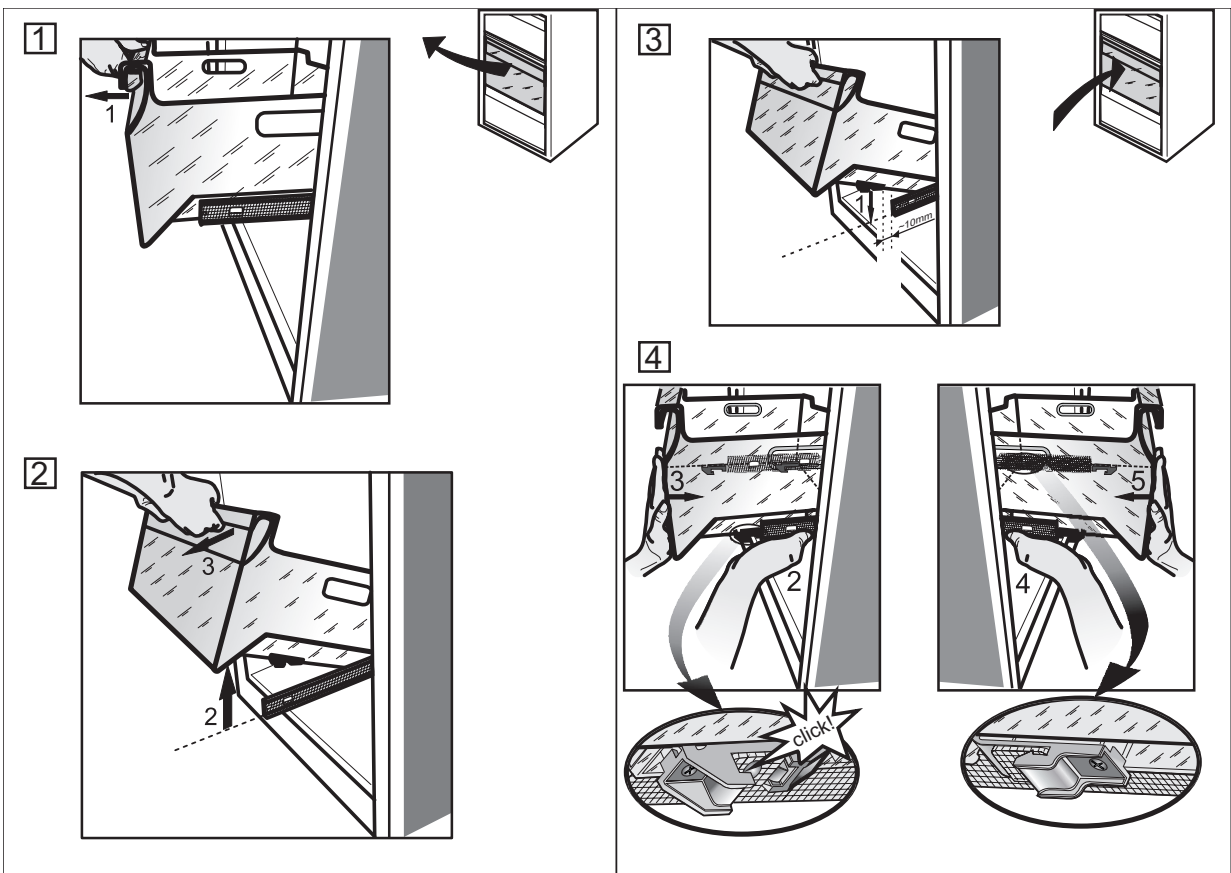
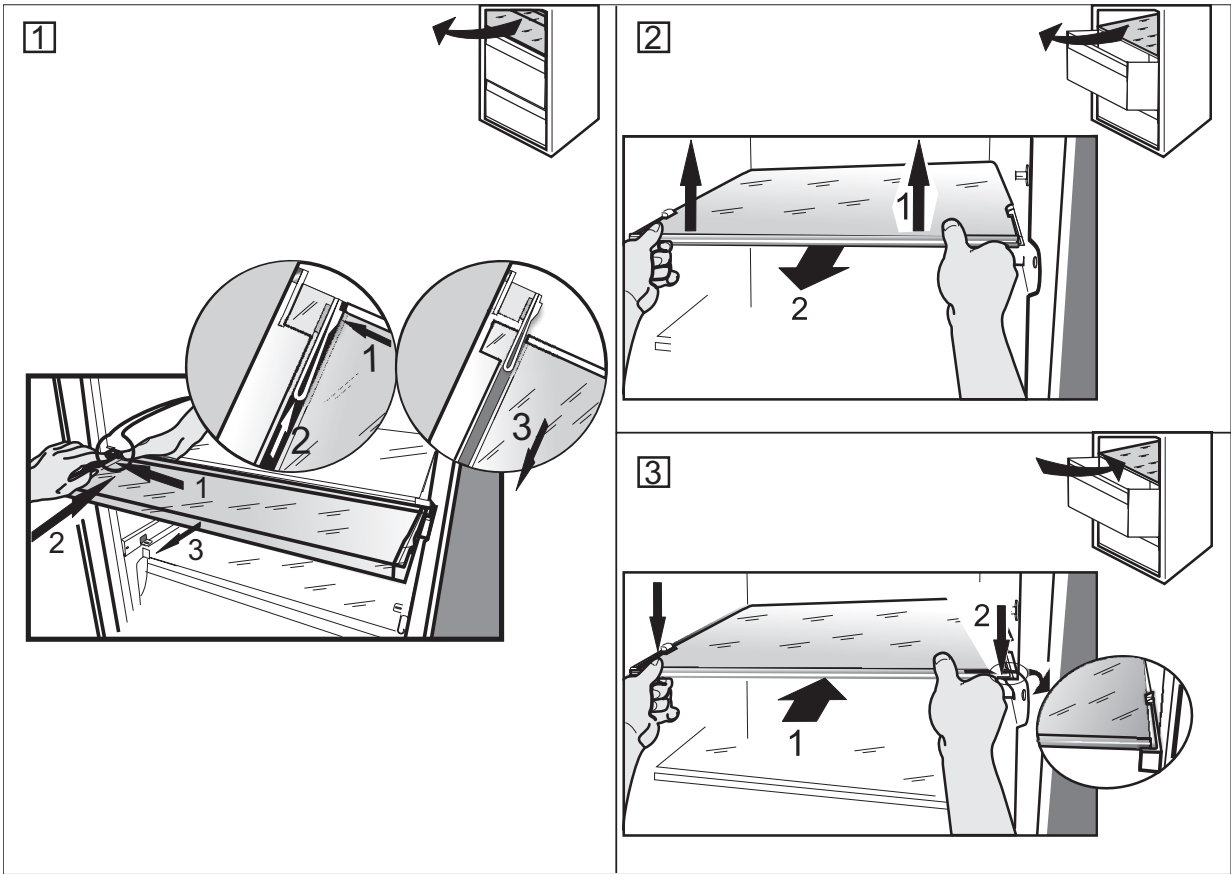


**(2)**









19515388500