

PHILIPS

1000 sērijas

SoundBar skaļrunis

HTL1510B

Lietotāja rokasgrāmata



Reģistrējiet savu produktu un saņemiet atbalstu vietnē:
www.philips.com/support

Saturs

1	Svarīgi	2
	Palīdzība un atbalsts	2
	Svarīgi drošības norādījumi	2
	Produkta aprūpe	3
	Vides aprūpe	4
	Atbilstība	4

2	Jūsu SoundBar	4
	Galvenais bloks	4
	Tālvadības pults	5
	Savienotāji	6

3	Pievienot	6
	Izvietojums	6
	Pievienojiet SoundBar un zemfrekvences skaļruni	7
	Savienojiet zemfrekvences skaļruni pārī manuāli	7
	Pievienot audio no TV un citām ierīcēm	8

4	Izmantot SoundBar	9
	Noregulēt skaļumu	9
	MP3 atskaņotājs	9
	Audio atskaņošana caur Bluetooth	10
	Automātiskais gaidīšanas režīms	10
	Lietot rūpnīcas iestatījumus	10
	Programmatūras atjaunināšana	10

5	Sienas stiprinājums	11
----------	----------------------------	-----------

6	Produkta specifikācijas	11
----------	--------------------------------	-----------

7	Problēmu novēršana	12
----------	---------------------------	-----------

1 Svarīgi

Pirms produkta lietošanas izlasiet un izprotiet visas instrukcijas. Ja ir radies bojājums, neievērojot instrukcijas, garantija zaudē spēku.

Palīdzība un atbalsts

Lai iegūtu plašu tiešsaistes atbalstu, apmeklējiet vietni: www.philips.com/support:

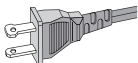
- Iejupielādēt lietotāja rokasgrāmatu un ātrās palaišanas rokasgrāmatu
- skatiet video pamācības (pieejamas tikai atsevišķiem modeļiem)
- atbildes uz bieži uzdotajiem jautājumiem (BUJ)
- nosūtiet mums e-pasta ziņojumu
- tērzējiet ar mūsu atbalsta pārstāvi.

Lai izvēlētos valodu, izpildiet tīmekļa vietnē sniegtos norādījumus un pēc tam ievadiet produkta modeļa numuru.

Varat arī sazināties ar Patērētāju aprūpi savā valstī. Pirms sazināšanās atzīmējiet sava produkta modeļa numuru un sērijas numuru. Šo informāciju var atrast produkta aizmugurē vai apakšā.

Svarīgi drošības norādījumi

- Izlasiet šīs instrukcijas.
- Saglabājiet šīs instrukcijas.
- Ievērojiet visus brīdinājumus.
- Ievērojiet visas instrukcijas.
- Nelietojiet šo ierīci ūdens tuvumā.
- Tīriet tikai ar sausu drānu.
- Neaizsprostojiet ventilācijas atveres.
- Uzstādiet saskaņā ar ražotāja instrukcijām.
- Neuzstādiet siltuma avotu, piemēram, radiatoru, siltuma iekārtu, krāsns vai citu aparātu, kas



ražo siltumu, (ieskaitot pastiprinātājus) tuvumā.

- **Neaunulējiet polarizētā vai iezemētā tipa spraudņa drošības mērķi.** Polarizētam spraudnim ir divas lāpstiņas, viena plātaka nekā otra. A iezemējuma spraudnim ir divas lāpstiņas un trešā zemējuma dakša. Plātā lāpstiņa vai trešā dakša ir paredzēti jūsu drošībai. Ja komplektā iekļautais spraudnis neiederas jūsu kontaktligzdā, konsultējieties ar elektriķi, lai nomainītu novecojušo kontaktligzdu.
- **Aizsargājiet strāvas vadu** no vilkšanas vai saspiešanas, jo īpaši pie kontaktdakšām, attiecīgām spraudnīgzdām un vietām, kur tas iziet no aparāta.
- **Izmantot tikai ražotāja norādītās** papildierīces/piederumus.
- **Izmantot tikai ar ražotāja ieteikto vai kopā ar aparātu pārdoto grozu, statīvu, tripodu, kronšteinu vai galdu.** Ja tiek izmantots grozs, pārvietojiet grozu/aparātu piesardzīgi, lai izvairītos no savainojumiem apgāšanās gadījumā.
- **Atvienojiet ierīci no elektrotīkla** zibens laikā vai, ja tā netiek izmantota ilgāku laiku.
- **Visi servisa darbi jāveic kvalificētam servisa personālam.** Serviss ir nepieciešams, ja aparāts jebkādā veidā ir bojāts, piemēram, strāvas padeves vads vai spraudnis ir bojāts, šķidrums ir izšļakstījies vai priekšmeti ir iekrituši aparātā, aparāts ir pakļauts lietus vai mitruma iedarbībai, nedarbojas normāli vai ir nokritis.
- **Bateriju lietošana. UZMANĪBU** - Lai izvairītos no akumulatora noplūdes, kas var izraisīt miesas bojājumus, īpašuma bojājumus vai ierīces bojājumus:
 - Ievietojiet **visas** baterijas pareizi, ar + un - kā norādīts uz ierīces.
 - Nejauciet baterijas (**vecas** un **jaunas**, vai **oglekļa** un **sārmainas**, u.c.).



- Izņemiet baterijas, ja ierīce netiek lietota ilgāku laiku.
- Baterijas nedrīkst pakļaut pārmērīgam karstumam, piemēram, saule staru vai tamlīdzīgai iedarbībai.
- Perhlorāta materiāls - var tikt piemērota īpaša apstrāde. Skatiet vietni: www.dtsc.ca.gov/hazardouswaste/perchlorate.
- Produkts/tālvadības pults var saturēt monētu/pogu tipa bateriju, kuru var norīt. Glabājiet bateriju bērniem nepieejamā vietā! Norīšanas gadījumā baterija var izraisīt nopietnus savainojumus vai pat nāvi. Smags iekšējais apdegums var rasties divu stundu laikā pēc norīšanas.
- Ja rodas aizdomas, ka baterija ir norīta vai ievietota jebkurā ķermeņa daļā, nekavējoties meklējiet medicīnisko palīdzību.
- Nomainot baterijas, vienmēr uzglabājiet visas jaunās un lietotās baterijas bērniem nepieejamā vietā. Pārlicinieties, vai bateriju nodalījums ir pilnīgi drošs pēc baterijas nomainīšanas.
- Ja baterijas nodalījumu nevar pilnībā nodrošināt, pārtrauciet produkta lietošanu. Uzglabāt bērniem nepieejamā vietā un sazināties ar ražotāju.
- **Ierīce nedrīkst būt pakļauta pilienu vai šķakatu iedarbībai.**
- **Nenovietojiet uz ierīces nekādus bīstamības avotus** (piemēram, ar šķidrumu pildītus priekšmetus, degošas sveces).
- Šī ierīce var saturēt svinu un dzīvsudrabu. Likvidēt saskaņā ar vietējiem, valsts vai federālajiem likumiem. Lai iegūtu informāciju par apglabāšanu vai pārstrādi, lūdzu, sazinieties ar vietējām iestādēm. Lai saņemtu papildu palīdzību par pārstrādes iespējām, lūdzu, sazinieties ar: www.mygreenelectronics.com vai www.eiae.org vai www.recycle.philips.com.
- Ja kā atvienošanas ierīce tiek izmantots TĪKLA spraudnis vai ierīces savienotājs, atvienošanas ierīcei jābūt viegli darbināmai.

- Nenovietojiet šo ierīci uz mēbelēm, kuras bērns var apgāzt, un uz kurām var atbalstīties pieaugušais, nevelciet to, nestāviet vai nekāpiet uz tās. Krītoša ierīce var izraisīt nopietnus savainojumus vai pat nāvi.
- Šo ierīci nedrīkst ievietot iebūvētajā iekārtā, piemēram, grāmatu skapī vai plauktā, ja vien nav nodrošināta pienācīga ventilācija. Pārlicinieties, ka ap šo ierīci ir 20cm vai vairāk vietas.

II klases iekārtas simbols



Šis simbols norāda, ka ierīcei ir divkārša izolācijas sistēma.

Iepazīstieties ar šiem drošības simboliem



Šī "zibens skrūve" norāda, ka jūsu iekārtā nav izolēta materiāla, kas var izraisīt elektriskās strāvas triecienu. Lai ikviens jūsu mājāsaimniecībā būtu drošs, lūdzu, nenoņemiet produkta apvalku.



„Izsaukuma zīme” pievērs uzmanību funkcijām, attiecībā uz kurām rūpīgi jāizlasa pievienotā literatūra, lai novērstu darbības un uzturēšanas problēmas.

BRĪDINĀJUMS. Lai samazinātu ugunsgrēka vai elektriskās strāvas trieciena risku, šo aparātu nedrīkst pakļaut lietus vai mitruma iedarbībai, un uz šīs ierīces nedrīkst novietot priekšmetus, kas piepildīti ar šķidrumiem, piemēram, vāzes.

UZMANĪBU. Lai nepieļautu elektriskās strāvas triecienu, pilnībā ievietojiet spraudni ar platajā slotā.

Produkta aprūpe

Produkta tīrīšanai izmantojiet tikai mikrošķiedras audumu.

Vides aprūpe

Vecā produkta un baterijas utilizācija



Jūsu produkts ir izstrādāts un ražots ar augstas kvalitātes materiāliem un komponentiem, kurus var pārstrādāt un atkārtoti izmantot.



Šis simbols uz produkta nozīmē, ka uz produktu attiecas Eiropas Direktīva 2012/19/ES.



Šis simbols nozīmē, ka produkts satur baterijas, uz kurām attiecas Eiropas Direktīva 2013/56/ES un kuras nevar izmest kopā ar parastiem sadzīves atkritumiem. Informējieties par vietējo elektrisko un elektronisko izstrādājumu un bateriju savākšanas sistēmu. Ievērojiet vietējos noteikumus un nekad neizmetiet izstrādājumu un baterijas parastos sadzīves atkritumos. Pareiza veco produktu un bateriju utilizācija palīdz novērst negatīvas sekas videi un cilvēku veselībai.

Vienreizējās lietošanas bateriju izņemšana

Lai izņemtu vienreizējās lietošanas baterijas, skatiet bateriju uzstādīšanas sadaļu.

Atbilstība

Šis produkts atbilst Eiropas Kopienas radiotraucējumu prasībām.

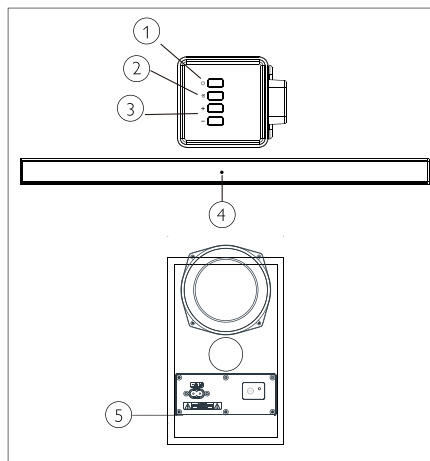
Ar šo MMD Hong Kong Holding Limited paziņo, ka šis produkts atbilst Direktīvas 2014/53/ES būtiskajām prasībām un citiem attiecīgajiem noteikumiem. Atbilstības deklarāciju var atrast vietnē: www.p4c.philips.com.

2 Jūsu SoundBar

Apsveicam ar pirkumu un laipni lūdzam Philips! Lai pilnībā izmantotu Philips piedāvāto atbalstu, reģistrējiet savu SoundBar vietnē: www.philips.com/welcome.

Galvenais bloks

Šajā sadaļā ir sniegts pārskats par galveno bloku.



- 1 Ieslēdziet vai izslēdziet skaļruni gaidīšanas režīmā.
- 2 (AVTS) Atlasiet skaļruņa ievades avotu.
- 3 **Skaļums+/-** Palielināt vai samazināt skaļumu.
- 4 **SoundBar LED indikators**
 - Iedegas sarkanā krāsā, kad skaļrunis ir gaidīšanas režīmā.
 - Iedegas zaļā krāsā, ja pārslēdzaties uz ievades avota līniju (3,5 mm stereo audio kabelis).
 - Iedegas zilā krāsā, ja pārslēdzaties uz Bluetooth režīmu, un Bluetooth ierīces ir savienotas pārī.

- Iedegas dzeltenā krāsā, ja pārslēdzaties uz optisko ieejas avotu.
- Ja palielināsiet vai samazināsiet skaļumu, mirgo sarkanā krāsā, ja maksimizēsiet vai minimizēsiet skaļumu, tas ir pastāvīgā sarkanā krāsā.
- Mirgo lēni, ja izslēdziet skaļruni.

⑤ Skaļruņa LED indikators

- Mirgo sarkanā krāsā, pirms tas ir savienots ar SoundBar.
- Pastāvīgā zaļā krāsā, ja tas ir veiksmīgi savienots ar SoundBar.

① (Gaidīšanas režīms)

Ieslēdziet vai izslēdziet SoundBar gaidīšanas režīmā.

② LINE (linija)

Pārslēdzieties uz LINE IN (linijā) režīmu.




③

Pārslēgties uz Bluetooth režīmu.

④ +/- (Skaļums)

- Palielināt vai samazināt skaļumu.

⑤ Atskaņošanas pogas/Bluetooth SAVIENOŠANA PĀRĪ

- : Atskaņot, apturēt vai atsākt atskaņošanu Bluetooth režīmā (tikai AVRCP atbalstītas Bluetooth ierīces).
- : Pāriet uz iepriekšējo vai nākamo ierakstu Bluetooth režīmā (tikai AVRCP atbalstītas Bluetooth ierīces).
-  (*ilgi nospieš*): Atvienojiet pašlaik pieslēgto Bluetooth ierīci un sāciet jaunu savienošanu pārī.

⑥ SOUND (skaņa)

Izvēlieties mūzikas, filmas vai ziņu režīmu.

⑦ OPT

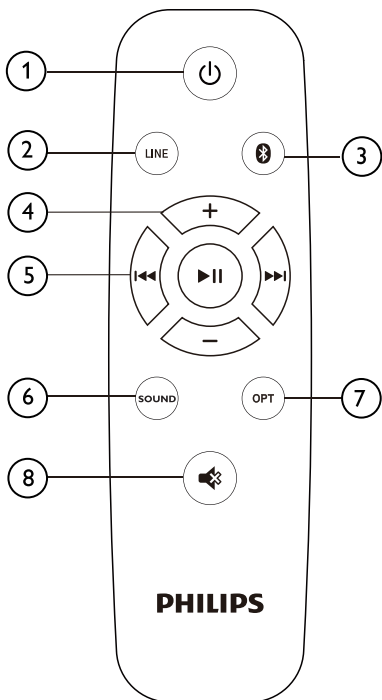
Pārslēdziet audio avotu uz optisko savienojumu.

⑧

Izslēgt vai atjaunot skaļumu.

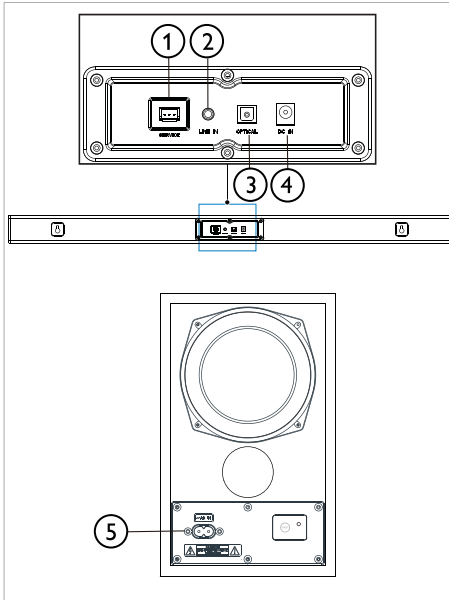
Tālvadības pulsts

Šajā sadaļā ir sniegts pārskats par tālvadības pulti.



Savienotāji

Šajā sadaļā ir sniegts pārskats par savienotājiem, kas pieejami jūsu SoundBar un zemfrekvences skaļrunim.



- ① **SERVICE (serviss)**
Programmatūras jaunināšanai.
- ② **LINE IN**
Līnijas ieeja, piemēram, no MP3 atskaņotāja (3,5 mm ligzda).
- ③ **OPTICAL (optisks)**
Pievienojiet TV optiskai audio izejai vai digitālai ierīcei.
- ④ **DC IN**
Pievienojiet skaļruni barošanas avotam.
- ⑤ **AC IN**
Pievienojiet zemfrekvences skaļruni barošanas avotam.

3 Pievienot

Šī sadaļa palīdz pievienot SoundBar TV un citām ierīcēm.

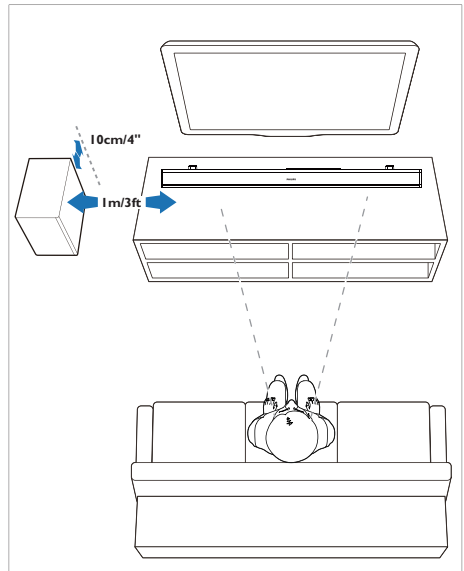
Informāciju par SoundBar un piederumu pamata savienojumiem skatiet ātrās palaišanas rokasgrāmatā.

Piezīme

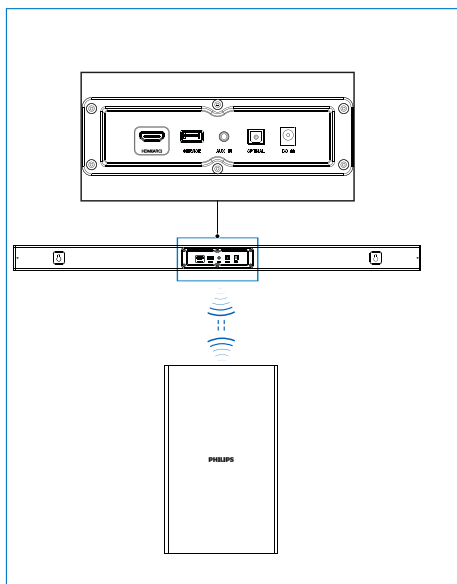
- Identifikācijas un padeves vērtējumam skatiet produkta plāksnīti ierīces aizmugurē vai apakšā.
- Pirms pievienojat vai maināt savienojumus, pārļiecinieties, vai visas ierīces ir atvienotas no strāvas kontaktligzdas.

Izvietojums

Novietojiet SoundBar un zemfrekvences skaļruni, kā parādīts zemāk.



Pievienojiet SoundBar un zemfrekvences skaļruni



Pievienojiet SoundBar un zemfrekvences skaļruni, izmantojot Bluetooth.

- Zemfrekvences skaļrunis tiks savienots ar SoundBar, izmantojot Bluetooth signālu.
- Zemfrekvences skaļruņa indikators mirgo sarkanā krāsā pirms savienojuma izveidošanas ar SoundBar, un pēc savienošanas ar SoundBar parādīsies pastāvīgi zilā krāsā.
- Ja pirms tam SoundBar un zemfrekvences skaļrunis ir savienoti pārī, kad jūs atkal pievienojat un ieslēdzat SoundBar, zemfrekvences skaļrunis tiek automātiski savienots ar SoundBar ar normālu skaņas izvadi un pastāvīgu zilu indikatoru. Pēc tam, kad SoundBar tiek izslēgts, zemfrekvences skaļrunis tiks automātiski izslēgts.

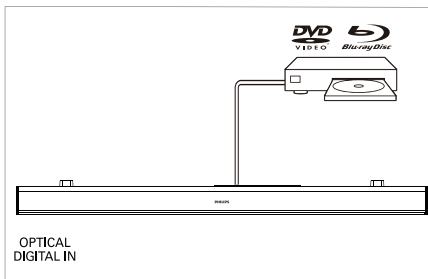
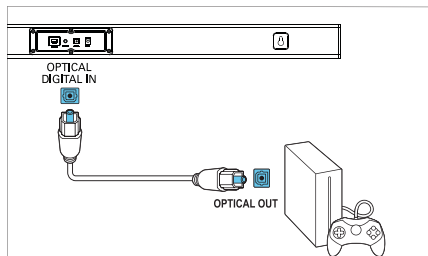
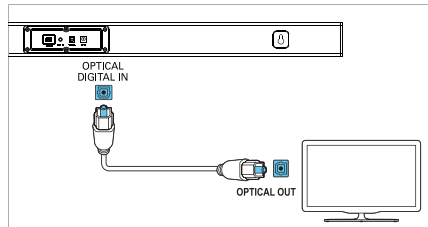
Savienojiet zemfrekvences skaļruni pārī manuāli

- Ja no zemfrekvences skaļruņa nav dzirdams neviens skaņas signāls vai zemfrekvences skaļruņa indikators nav zilā krāsā, izpildiet tālāk norādītās darbības, lai atiestatītu un savienotu zemfrekvences skaļruni vēlreiz:
 1. Izslēdziet zemfrekvences skaļruni un ieslēdziet SoundBar.
 2. Lai sāktu automātisku meklēšanu, nospiediet 5 sekundes SoundBar pogu "SOURCE" (avots).
 3. Ieslēdziet zemfrekvences skaļruni, tā indikators ir zilā krāsā pēc mirgošanas sarkanā krāsā 8 sekundes, kas nozīmē veiksmīgu savienojuma izveidošanu pārī ar SoundBar.

Pievienot audio no TV un citām ierīcēm

1. opcija: Pievienojiet audio, izmantojot digitālo optisko kabeli

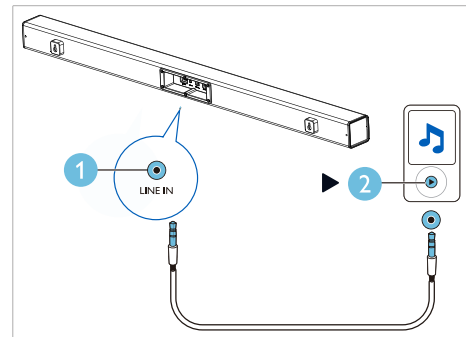
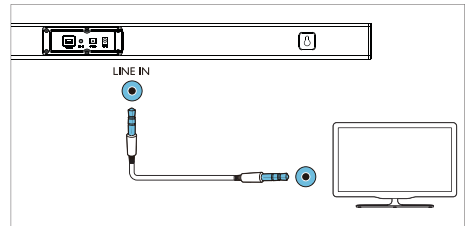
Labākās kvalitātes audio



- 1 Izmantojot optisko kabeli, pievienojiet savienotāju **OPTICAL** jūsu SoundBar savienotājam **OPTICAL OUT** TV vai citai ierīcei.
 - Digitālais optiskais savienotājs var būt marķēts ar **SPDIF** vai **SPDIF OUT**.

2. opcija: Pievienojiet audio, izmantojot 3,5 mm stereo audio kabeli

Pamata kvalitātes audio



- 1 Izmantojot 3,5 mm stereo audio kabeli, pievienojiet savienotāju **LINE IN** SoundBar savienotājam **LINE TV** vai citai ierīcei.



4 Izmantot SoundBar

Šī sadaļa palīdz jums izmantot SoundBar, lai atskaņotu pievienoto ierīču audio.

Pirms sākat

- Veiciet nepieciešamos savienojumus, kas aprakstīti Ātrās palaišanas rokasgrāmatā, vai lejupielādējiet lietotāja rokasgrāmatu vietnē: www.philips.com/support.
- Pārslēdziet SoundBar uz pareizu avotu citai ierīcei.

Noregulēt skaļumu

- 1 Nospiediet +/- (**skaļums**), lai palielinātu vai samazinātu skaļuma līmeni.
 - Lai izslēgtu skaņu, nospiediet .
 - Lai atjaunotu skaņu, nospiediet  vēlreiz vai nospiediet +/- (**skaļums**).

Skaļuma indikators

- Nospiežot skaļumu +, lai palielinātu skaļumu, SoundBar indikators mirgos sarkanā krāsā, un skaļums atgriezīsies normālā stāvoklī pēc tam, kad tas sasniegs maksimālo vērtību, kad SoundBar indikators uz 2 sekundēm parādīs stabilu sarkanu krāsu.
- Nospiežot skaļumu -, lai samazinātu skaļumu, SoundBar indikators mirgos sarkanā krāsā, un skaļums atgriezīsies normālā stāvoklī pēc tam, kad tas sasniegs minimālo vērtību, kad SoundBar indikators uz 2 sekundēm parādīs stabilu sarkanu krāsu.

MP3 atskaņotājs

Pievienojiet MP3 atskaņotāju, lai atskaņotu audio failus vai mūziku.

Kas ir nepieciešams

- MP3 atskaņotājs.
- 3,5 mm stereo audio kabelis.

- 1 Izmantojot 3,5 mm stereo audio kabeli, pievienojiet MP3 atskaņotāju **AUDIO IN** savienotājam uz SoundBar.
- 2 Nospiediet **AUDIO IN** uz tālvadības pults.
- 3 Nospiediet MP3 atskaņotāja pogas, lai izvēlētos un atskaņotu audio failus vai mūziku.

Audio atskaņošana caur Bluetooth

Izmantojot Bluetooth, pievienojiet SoundBar Bluetooth ierīcei (piemēram, iPad, iPhone, iPod touch, Android tālrunis vai klēpjadators), un pēc tam varat klausīties ierīcē saglabātos audio failus, izmantojot SoundBar skaļruņus.

Kas ir nepieciešams

- Bluetooth ierīce, kas atbalsta Bluetooth profilu A2DP un AVRCP, un ar Bluetooth 5.0 vai jaunāku versiju.
 - Darbības diapazons starp SoundBar un Bluetooth ierīci ir aptuveni 4 metri (13 pēdas).
- 1 Nospiediet **0** uz tālvadības pults, lai pārslēgtu SoundBar uz Bluetooth režīmu.
↳ Skaļruņa indikators mirgo zilā krāsā.
 - 2 Bluetooth ierīcē ieslēdziet Bluetooth, meklējiet un atlasiet **Philips HTL1510B** lai sāktu savienojumu (skatiet Bluetooth ierīces lietotāja rokasgrāmatu par Bluetooth iespējošanu).
↳ Savienojuma laikā skaļruņa indikators mirgo zilā krāsā.
 - 3 Uzgaidiet, līdz skaļruņa indikators kļūst zils.
↳ Ja savienojums neizdodas, indikators nepārtraukti mirgo ar zemāku ātrumu.
 - 4 Atlasiet un atskaņojiet audio failus vai mūziku savā Bluetooth ierīcē.
 - Ja atskaņošanas laikā ienāk zvans, mūzikas atskaņošana tiek apturēta.
 - Ja Bluetooth ierīce atbalsta AVRCP profilu, tālvadības pultī varat nospiegt **◀/▶**, lai pārietu uz ierakstu, vai nospiediet **▶||**, lai apturētu/atsāktu atskaņošanu.
 - 5 Lai izietu no Bluetooth, atlasiet citu avotu.
 - Ja pārslēdzaties atpakaļ uz Bluetooth režīmu, Bluetooth savienojums paliek aktīvs.

Piezīme

- Mūzikas straumēšanu var pārtraukt šķēršļi starp ierīci un SoundBar, piemēram, siena, metāla korpuss, kas aptver ierīci, vai citas tuvumā esošas ierīces, kas darbojas tajā pašā frekvencē.
- Ja vēlaties savienot SoundBar ar citu Bluetooth ierīci, nospiediet un turiet nospiestu **▶||** uz tālvadības pults, lai atvienotu pašlaik pieslēgto Bluetooth ierīci.

Automātiskais gaidīšanas režīms

Atskaņojot multivīdi no pievienotas ierīces, šis produkts automātiski pārslēdzas gaidstāves režīmā pēc 15 minūšu pogas neaktivitātes un audio atskaņošanas no pievienotās ierīces.

Lietot rūpnīcas iestatījumus

SoundBar var atiestatīt noklusējuma iestatīšanas režīmā.

- 1 In LINE režīmā nospiediet 5 sekundes tālvadības pults barošanas taustiņu.
↳ Rūpnīcas iestatījumi ir atjaunoti.

Programmatūras atjaunināšana

Lai nepārtraukti uzlabotu produktu, varat veikt programmatūras jaunināšanu. Lai pārbaudītu, vai jaunākā programmatūras versija ir pieejama, apmeklējiet vietni: www.philips.com/support.

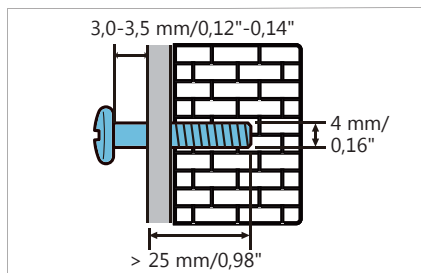
5 Sienas stiprinājums

Piezīme

- Nepareiza sienas montāža var izraisīt nelaiemes gadījumus, savainojumus vai bojājumus. Ja jums rodas kādi jautājumi, sazinieties ar Patērētāju aprūpi savā valstī.
- Pirms montāžas pie sienas pārliecinieties, vai siena var atbalstīt jūsu SoundBar svaru.

Skrūves garums/diametrs

Atkarībā no SoundBar sienas stiprinājuma veida pārliecinieties, vai izmantojat piemērota garuma un diametra skrūves.



Skatīt attēlu ātrās palaišanas rokasgrāmatā par to, kā uzstādīt SoundBar:

- 1) Izurbiet divus caurumus sienā.
- 2) Nostipriniet tapas un skrūves caurumos.
- 3) Uzkariniet SoundBar uz stiprinājuma skrūvēm.

6 Produkta specifikācijas

Piezīme

- Specifikācijas un dizains var tikt mainīti bez iepriekšēja brīdinājuma.

Pastiprinātājs

- RMS kopējā izejas jauda: 70W RMS (+/- 0,5 dB, 10%THD)
- Frekvences atbilde: 50 Hz-15 kHz / ± 3 dB
- Signāla un trokšņa attiecība: > 65 dB (CCIR) / (A-svērtais)
- Kopējais harmoniskais izkropļojums: < 1 %
- Ievades jutība:
 - LINE IN: 450mV +/- 50 mV

Audio

- S/PDIF digitālā audio ievade:
 - Optical (optisks): TOSLINK
- Paraugu ņemšanas biežums:
 - MP3: 8 kHz, 11 kHz, 12 kHz, 16 kHz, 22 kHz, 24 kHz, 32 kHz, 44,1 kHz, 48 kHz
- Pastāvīgs bitu pārraides ātrums:
 - MP3: 8 kbps-320 kbps

Bluetooth

- Bluetooth profiļi: A2DR, AVRCP
- Bluetooth versija: 5.0
- Frekvenču josla/Izejas jauda: 2402 - 2480 MHz / ≤ 20 dBm

Galvenais bloks

SoundBar

- Barošanas avots: 100-240 V~, 50/60 Hz
- Enerģijas patēriņš: 15 V/1,6 A
- Enerģijas patēriņš gaidstāves režīmā: < 0,5 W
- Izmēri (P x A x Dz): 960 x 67,8 x 85,5 mm
- Svars: XX kg
- **Iebūvētie skaļruņi:** 2 x pilns diapazons (52 mm/2", 4 omi)

Zemfrekvences skaļrunis

- Barošanas avots: 100-240 V~, 50/60 Hz
- Enerģijas patēriņš: 20 W
- Enerģijas patēriņš gaidstāves režīmā: < 2 W
- Izmēri (P x A x Dz): 155 x 252 x 205 mm
- Svars: XX kg
- **Iebūvētie skaļruņi:** 1 x zema frekvence (118 mm/4,5", 6 omi)

Tālvadības pults baterijas

- 1 x AAA-R03-1,5 V

Gaidīšanas informācija

- Ja produkts paliek neaktīvs 15 minūtes, tas automātiski pārslēdzas gaidīšanas režīmā vai tīkla gaidīšanas režīmā.
- Ja produkts (skaļrunis) paliek gaidīšanas režīmā, enerģijas patēriņš gaidīšanas režīmā ir mazāks par 2 W.
- Lai deaktivizētu Bluetooth savienojumu, nospiediet un turiet nospiestu Bluetooth pogu uz tālvadības pults.
- Lai aktivizētu Bluetooth savienojumu, Bluetooth ierīcē iespējot Bluetooth savienojumu.

7 Problēmu novēršana



Bīdīnājums

- Elektriskās strāvas trieciena risks. Nekad nenoņemiet produkta korpusu.

Lai saglabātu garantiju, nekad nemēģiniet labot produktu pašu spēkiem.

Ja, lietojot šo produktu, rodas problēmas, pirms pakalpojumu pieprasīšanas pārbaudiet šādus punktus.

Ja problēma joprojām pastāv, saņemiet atbalstu vietnē: www.philips.com/support.

Galvenais bloks

SoundBar pogas nedarbojas.

- Dažas minūtes atvienojiet SoundBar no barošanas avota, pēc tam pievienojiet to vēlreiz.

Sound (skaņa)

Nav skaņas no SoundBar skaļruņiem.

- Pievienojiet skaņas kabeli no SoundBar jūsu TV vai citām ierīcēm.
- Atiestatiet SoundBar uz rūpnīcas iestatījumiem.
- Tālvadības pultī atlasiet pareizo audio ieeju.
- Pārliedzieties, vai SoundBar nav izslēgts.

Kropļota skaņa vai atbalss.

- Ja atskaņojat audio no TV, izmantojot SoundBar; pārliedzieties, vai TV ir izslēgts.

Bluetooth

Ierīce nevar izveidot savienojumu ar SoundBar.

- Ierīce neatbalsta SoundBar nepieciešamos saderīgos profilus.
- Jūs neesat iespējojis ierīces Bluetooth funkciju. Lai aktivizētu funkciju, skatiet ierīces lietotāja rokasgrāmatu.
- Ierīce nav pareizi pievienota. Pievienojiet ierīci pareizi. (sk. "Audio atskaņošana caur Bluetooth", 10. lpp.)
- SoundBar jau ir savienots ar citu Bluetooth ierīci. Atvienojiet pievienoto ierīci un pēc tam mēģiniet vēlreiz.

Audio atskaņošanas kvalitāte no pieslēgtas Bluetooth ierīces ir zema.

- Bluetooth uztveršana ir vāja. Pārvietojiet ierīci tuvāk SoundBar vai noņemiet šķēršļus starp ierīci un SoundBar.

Pievienotā Bluetooth ierīce pastāvīgi pievienojas un atvienojas.

- Bluetooth uztveršana ir vāja. Pārvietojiet ierīci tuvāk SoundBar vai noņemiet šķēršļus starp ierīci un SoundBar.
- Lai izslēgtu traucējumus, Bluetooth ierīcē izslēdziet funkciju WI-Fi.
- Dažiem Bluetooth savienojumiem Bluetooth savienojumu var automātiski deaktivizēt, lai taupītu enerģiju. Tas neliecina par SoundBar darbības traucējumiem.



Bluetooth® vārda zīme un logotipi ir reģistrētas preču zīmes, kas pieder Bluetooth SIG, Inc.

Specifikācijas var tikt mainītas bez iepriekšēja brīdinājuma.

Philips un Philips Shield Emblem ir Koninklijke Philips NV reģistrētas preču zīmes, un tās tiek izmantotas saskaņā ar licenci. Šo produktu ražo un pārdod MMD Hong Kong Holding Limited vai viena no tā filiālēm, un MMD Hong Kong Holding Limited. ir garantētājs saistībā ar šo produktu.

