

PALDIES, KA IEGĀDĀJĀTIES WHIRLPOOL IZSTRĀDĀJUMU.

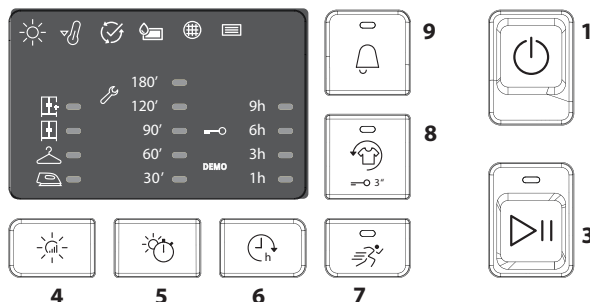
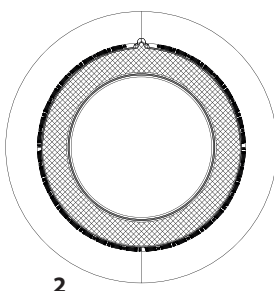
Lai saņemtu pilnvērtīgu palīdzību, lūdzu, reģistrējiet savu ierīci vietnē www.whirlpool.eu/register

VADĪBAS PANELIS

- 1 lēgts/lzslēgts (ilgāk piespiežot: atiestatīšana)
- 2 Programmu pārslēgšana
- 3 Palaišanas/Pauzes

Izvēlnes pogas*

- 4 Iest. Sausuma pakāpi
- 5 Žāvēšanas laiks
- 6 Atlikt startu
- 7 Ātrais
- 8 Fresh care+ (ilgāk piespiežot: Taustiņi bloķēti)
- 9 Cikls beidzās



*Piezīme: uz atsevišķiem modeļiem ikonu vietā var būt atrodami uzraksti

INDIKATORI

Cikla fāzes: ☀ Žāvēšana - 🔄 Atdzišana - 🏠 Cikla beigas

🚰 Iztukšot ūdens tvertni - 🌐 Iztīrīt durvju filtru - 📄 Iztīrīt apakšējo filtru

Konsultēt sadaļu Problēmu novēršana: 🛠 **Bojājums:** Ziņot par kļūmi DEMO **Demo režīms**

PIRMĀ PALAIDE

Tāpat pārliecinieties, vai ūdens tvertne ir ievietota pareizi. Pārliecinieties, vai žāvēšanas šļūtene žāvētāja aizmugurē ir pareizi piestiprināta žāvētāja ūdens tvertnei (skatīt attēlā) vai jūsu mājas notekūdeņu sistēmai.

IKDIENAS LIETOŠANAS NORĀDĪJUMI

Šeit aprakstītie pasākumi ļaus saglabāt ierīci OPTIMĀLĀ stāvoklī. Neaizmirstiet iztukšot ūdens tvertni, kā arī iztīrīt filtrus pēc katra žāvēšanas cikla beigām. (Skatiet sadaļu Tīrīšana un Apkope).

1. Atvēriet durvis un ievietojiet veļu; ņemiet vērā norādes uz apģērba kopšanas etiķetēm, kā arī ņemiet vērā programmu sadaļā norādīto maks. slodzi. Iztukšojiet apģērba kabatas. Pārliecinieties, vai apģērbs nav palicis iespieties starp durvīm un/vai durvju filtru.
2. Aizvēriet durvis.
3. Nospiediet Ieslēgšanas/Izslēgšanas pogu.
4. Izvēlieties attiecīgajam apģērba veidam piemēroto programmu.
5. Iestatiet opcijas, ja nepieciešams.
6. Lai uzsāktu ciklu, nospiediet Palaišanas/Pauzes pogu.
7. Par žāvēšanas cikla beigām liecina skaņas signāls. Vadības paneļa indikators rāda cikla beigas. Tūlītēja veļas izņemšana no žāvētāja palīdz izvairīties no burzījumu veidošanās.
8. Izslēdziet žāvētāju nospiežot Ieslēgšanas/Izslēgšanas pogu, atveriet durvis un izņemiet veļu. Ja žāvētājs netiek izslēgts manuāli, tad, apmēram 15 minūtes pēc cikla beigām, iekārta izslēdzas automātiski, lai ietaupītu enerģijas patēriņu. Gadījumā, ja žāvētājs netiek iztukšots tūlīt pēc cikla beigām, atsevišķas iekārtas un/vai programmas/opcijas ir aprīkotas ar burzīšanās novēršanas sistēmu. Cilindrs pēc noteiktiem laika intervāliem sāk griezties vēl aptuveni dažas stundas pēc žāvēšanas beigām, tādējādi neļaujot veļai saburzīties. Elektroapgādes pārtraukuma gadījumā nospiediet Palaišanas/Pauzes pogu, lai restartētu ciklu.

DURVJU ATVĒRŠANA CIKLA LAIKĀ

Žāvēšanas laikā ir iespējams atvērt iekārtas durvis. Pēc tam, kad durvis ir atkal aizvērtas, atkārtoti nospiediet Palaišanas/Pauzes pogu, lai iedarbinātu žāvētāju.

PROGRAMMAS

- Eko kokvilna** **Maks. slodze*** **Laiks 130'**
Standarta kokvilnas programma ir piemērota vidēji mitras kokvilnas veļas žāvēšanai. Enerģijas patēriņa ziņā visefektīvākā programma kokvilnas veļas žāvēšanai. Enerģētikas datu etiķetē norādītās vērtības ir balstītas uz šo programmu.
- Jaukts** **kg 4** **Laiks 100'**
Šī programma ir vispiemērotākā, lai žāvētu kopā gan kokvilnas, gan sintētisku materiālu veļu
- Gultas veļa** **Maks. slodze*** **Laiks 170'**
Kokvilnas palagu žāvēšanai.
- Krekli** **kg 3** **Laiks 70'**
Šī programma ir paredzēta kokvilnas vai kokvilnas/sintētiskas kreklu žāvēšanai.
- Sporta apģērbs** **kg 4** **Laiks 100'**
Sintētiskas vai jaukta kokvilnas auduma sporta apģērba žāvēšanai.
- Sega** **Laiks 240'**
Liela apjoma veļas, piemēram vienas biezas segas, žāvēšanai.
- Džinsi** **kg 3** **Laiks 80'**
Džinsu un izturīga kokvilnas auduma apģērba, piemēram bikses un jakas, žāvēšanai.
- Viegli gludināma**
Šis cikls palīdz iztaisnot apģērba auduma šķiedras, tādējādi atvieglojot gludināšanu un locīšanu; nelietot slapju apģērba žāvēšanai. Piemērots maza apjoma dabīga un jaukta tipa kokvilnas apģērba žāvēšanai.

***MAKS. SLODZE 8 Kg (Sausas veļas ielāde)**

APĢĒRBU KOPŠANAS ETIĶETES

Pārbaudīt apģērba kopšanas etiķetes, it īpaši, ievietojot tos pirmo reizi veļas žāvētājā. Biežāk izmantotie simboli:

- ☐ drikst žāvēt veļas žāvētājā.
- ☒ nežāvēt veļas žāvētājā.
- ☉ žāvēt augstā temperatūrā.
- ☉ žāvēt zemā temperatūrā.



Programmu ilgums ir atkarīgs no slodzes lieluma, auduma veida, no Jūsu izmantotās veļas mašīnas centrifūgas apgrieziena ātruma un no papildus opciju iestatījumiem.

Modeļiem ar displeju cikla ilgums parādās uz vadības paneļa. Žāvēšanas cikla laikā atlikušais ilgums tiek nepārtraukti kontrolēts un atjaunināts, tādējādi uzrādot pēc iespējas labāko prognozi.

Atsvaidzināšana

Ātra programma, kas paredzēta auduma šķiedru atsvaidzināšanai, pateicoties vēsa gaisa plūsmam. Neizmantojot slapja apģērba žāvēšanai. Šo programmu var izmantot pie jebkāda apjoma slodzes, bet rezultāts būs labāks pie mazas slodzes. Cikls ilgst aptuveni 20 minūtes.

Ātrais 30'

kg 0,5

Spēcīgā centrifūgā izgrieztu kokvilnas apģērba žāvēšanai

Krāsaini apģērbi

Maks. slodze* Laiks 165'

Saudzīga žāvēšanas programma piemērota krāsainiem apģērbiem.

Zīds

kg 0,5

Laiks 95'

Delikātu zīda audumu žāvēšanai.

Vilna

kg 1

Laiks 100'

Vilnas apģērba žāvēšanai. Pirms žāvēšanas ieteicams apģērbus izgriezt uz kreiso pusi. Ja apģērba biežākās apmales vēl jo projām šķiet mitras, tad atstāt apģērbus izžūt dabiskā veidā.

Delikāta auduma apģērbs

kg 2 Laiks 45'

Smalkveļas žāvēšanai, kam nepieciešama saudzīga apstrāde.

Sintētika

kg 4

Laiks 90'


Sintētisku materiālu veļas žāvēšanai.


OPCIJAS

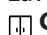
Pēc programmas izvēles, ja nepieciešams, ir iespējams iestatīt dažādas papildus opcijas.

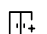
Iest. Sausuma pakāpi

Nospieš atkārtoti attiecīgo taustiņu, lai iestatītu dažādus veļas atlikušā mitruma līmeņus. Indikators uzrāda līmeņus, kas tiek izvēlēti.

 **Gatavs gludināšanai:** ļoti saudzīga žāvēšana. Piemērota, lai atvieglotu apģērba gludināšanu tūlīt pēc cikla beigām.

 **Sauss:** līmenis, kas speciāli paredzēts delikāta apģērba žāvēšanai; veļa gatava uzkāšanai uz pakaramā.

 **Gatavs atvilktni:** veļa ir gatava locīšanai un ievietošanai skapī.

 **Īpaši sausa veļa :** apģērbiem, ko paredzēts valkāt tūlīt pēc žāvēšanas cikla beigām.

Žāvēšanas laiks

Šī opcija ļauj izvēlēties žāvēšanas laika ilgumu. Vairākkārt nospieš attiecīgo taustiņu, lai iestatītu vēlamo žāvēšanas laiku. Vadības panelī esošais indikators uzrāda izvēlēto laiku.

Atlikt startu

Šī opcija paredzēta, lai iestatītu žāvētāja palaišanu pēc cikla sākuma.

Vairākkārt nospieš attiecīgo taustiņu, lai izvēlētos vēlamo starta atlikšanas laiku. Pēc tam, kad ir sasniegts maksimāli paredzētais atlikšanas laiks, atkārtoti nospieš opcijas taustiņu, lai atsāktu opcijas iestatīšanu. Vadības panelī esošais indikators uzrāda izvēlēto laiku. Pēc tam, kad ir nospiesta Palaišanas/Pauzes poga, iekārta uzrāda līdz starta sākumam atlikušo laiku. Durvju atvēršanas gadījumā, pēc to aizvēršanas, nepieciešams atkārtoti nospieš Palaišanas/Pauzes pogu.

Ātrais

Nodrošina ātrāku žāvēšanu.

Fresh care+

Ja veļa tiek atstāta žāvētāja cilindrā pēc žāvēšanas cikla beigām, tā tiek pakļauta baktēriju vairošanās riskam. Šī opcija ļauj samazināt baktēriju vairošanos pateicoties temperatūras un cilindra rotācijas kontrolei. Šīs funkcijas maksimālais ilgums ir 6 stundas pēc izvēlētas programmas beigām. Šī opcija, ja iestatīta iepriekšējā žāvēšanas cikla laikā, tiek saglabāta iekārtas atmiņā. Ja šī opcija tiek lietota kopā ar atliktā starta opciju, tad burzīšanās novēršanas opcija būs pievienota arī atliktā starta fāzē (pateicoties periodiskai cilindra rotācijai).

—O Taustiņi bloķēti

Šī opcija bloķē visas iekārtas komandas, izņemot ieslēgšanas/izslēgšanas pogu.

Kad žāvētājs ir ieslēgts:

- lai aktivizētu opciju, turēt nospiestu taustiņu līdz attiecīgais indikators ieslēdzas.
- Lai deaktivizētu opciju, turēt nospiestu taustiņu līdz attiecīgais indikators izslēdzas.

Šī opcija, ja iestatīta iepriekšējā žāvēšanas cikla laikā, tiek saglabāta iekārtas atmiņā.

Cikls beidzās

Šī opcija aktivizē pagarinātu skaņas signālu cikla beigās. Ieteicams aktivizēt, ja neesat pārliecināti saklausīt normālo cikla beigu skaņas signālu. Šī opcija, ja iestatīta iepriekšējā žāvēšanas cikla laikā, tiek saglabāta iekārtas atmiņā.

OPCIJU TAUSTIŅI

Šie taustiņi izmanto izvēlētas programmas personalizācijai, atkarībā no personiskajām vajadzībām. Ne visas opcijas ir pieejamas visām programmām. Dažas opcijas ir nesavienojamas ar iepriekš iestatītajām. Neatbilstība tiek paziņota ar skaņas signālu un/vai mirgojošiem indikatoriem. Ja opcija ir pieejama, iestatītās opcijas indikatora lampiņa paliks ieslēgta. Dažas opcijas tiek saglabātas programmas atmiņā, ja tās ir iestatītas iepriekšējā žāvēšanas reizē.

TĪRĪŠANA UN APKOPE

Atvienojiet žāvētāju no elektrotīkla tā tīrīšanas un apkopes laikā.

 **Ūdens tvertnes iztukšošana pēc katra cikla (skat. A attēlu).**

Izņemiet žāvētāja ūdens tvertni un izlejiet izlietnē vai kādā citā notekūdeņu caurulē, pēc tam atkal ielieciet pareizi žāvētājā. Nelietojiet žāvētāju pirms neesat ielikuši atpakaļ ūdens tvertni tai paredzētajā vietā.

 **Durvju filtra tīrīšana pēc katra cikla (skat. B attēlu).**

Izņemiet filtru un attīriet tā virsmu no iespējamām pūkām un diegiem, mazgājot to tekošā ūdenī vai izsūcot ar putekļsūcēju. Optimālam sniegumam nožāvējiet visus filtrus pirms to ievietošanas atpakaļ. Nelietojiet žāvētāju pirms neesat ielikuši atpakaļ durvju filtru tam paredzētajā vietā.

Kā pareizi izņemt durvju filtru:

1. Atveriet durvis un pavelciet filtru uz augšu.
2. Atveriet filtru un attīriet visas tā virsmas no pūkām. Pareizi ielieciet filtru iekārtā; pārbaudot, lai tas ir cieši un nekustīgi ievietots žāvētāja apšuvumā.

 **Apakšējā filtra tīrīšana, kad ieslēdzas attiecīgais indikators (skat. C attēlu).**

Izņemiet filtru un attīriet tā virsmu no iespējamām pūkām un diegiem, mazgājot to tekošā ūdenī vai izsūcot ar putekļsūcēju. **Ieteicams šo filtru iztīrīt pēc katra žāvēšanas cikla, lai optimizētu žāvēšanas jaudu.** Nelietojiet žāvētāju pirms neesat ielikuši atpakaļ filtru tam paredzētajā vietā.

Kā pareizi izņemt apakšējo filtru un kondensatoru:



1. Atveriet iekārtas apakšējās durvis.
2. Satveriet rokturi un izvelciet ārā apakšējo filtru.
3. Atveriet filtra aizmugurējo vāku un attīriet tā iekšējo sienu no iespējamām pūkām un diegiem.
4. Iztīriet apakšējā filtra bloku (Iespējams ūdens pārpalikums: tas ir normāli).
- 5a. Apmēram ik pēc 3 mēnešiem nepieciešams iztīrīt kondensācijas vienību (**skat. D attēlu**), kas atrodas aiz apakšējā filtra.
- 5b. Nolaidiet kondensatora sānos esošās sviras. Pēc kondensatora izņemšanas, nomazgājiet to zem tekoša ūdens.
- 5c. Ievietojiet atpakaļ kondensatoru un paceliet sviras.
6. Aizveriet apakšējā filtra aizmugurējo vāku un ielieciet to atpakaļ, pārliedzinoties, ka tas ir pilnībā ievietots savā vietā.
7. Nospiediet uz leju filtra rokturi un aizveriet apakšējo iekārtas durvju.
8. Pārbaudiet, vai gaisa ievades eja ir brīva.

Filtri ir būtiska žāvētāja sastāvdaļa. To funkcija ir uztvert pūkas, kas veidojas žāvēšanas laikā. Ja filtri ir nosprostoti, tas ievērojami ietekmē gaisa cirkulāciju žāvētājā, palielinot žāvēšanas laiku un elektroenerģijas patēriņu, kā arī var radīt žāvētāja bojājumus. Ja šīs darbības netiek izpildītas pareizi, žāvētājs varētu nedarboties.

PĀRVADĀŠANA UN APSTRĀDE

Nekad neceliet žāvētāju, turot to aiz darbvirsmas.

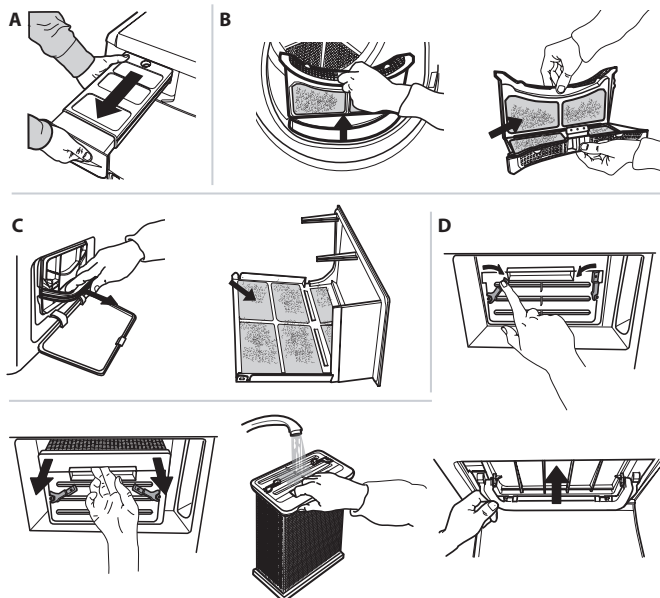
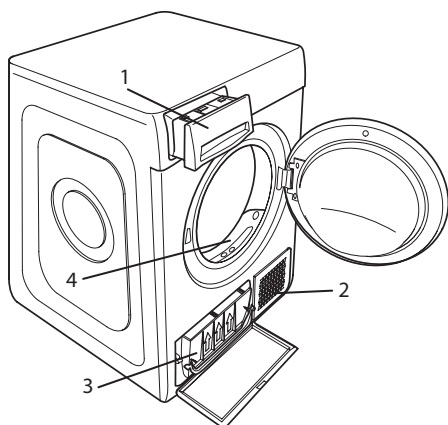
1. Atvienojiet žāvētāju no strāvas.
2. Pārliedzinieties, vai durvis un ūdens tvertne ir aizvērti pareizi.
3. Ja drenāžas caurule pievienota mājas notekūdeņu sistēmai, vēlreiz piestipriniet drenāžas cauruli žāvētāja aizmugurē (skatiet Montāžas instrukciju).

Enerģijas patēriņš			
Izslēgtā režīmā (Po) W			0.50
Ieslēgtā režīmā (Pl) W			1.00
Programmas	Kg	kWh	Minūtes
Eko Medvilnē* 	8	4.76	130
Eko Medvilnē 	4	2.47	70
Sintētika	4	1.83	90

*Enerģijas datu etiķetes atsaucēs programma, šī programma ir piemērota normālu kokvilnas apģērbu žāvēšanai un ir visefektīvākā attiecībā uz enerģijas patēriņu. (Standarta konfigurācija/sākotnēji iestatīta).

IZSTRĀDĀJUMA APRĀKSTS

1. Ūdens tvertne
2. Gaisa ievades eja
3. Apakšējais filtrs un kondensatoru
4. Durvju filtrs



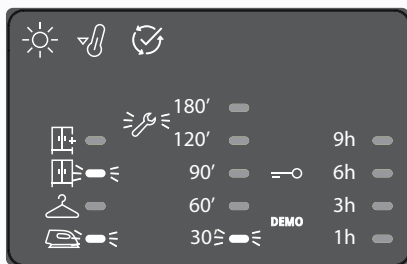
PROBLĒMU NOVĒRŠANA

Ja rodas iekārtas darbības traucējumi, pirms sazināties ar Klientu apkalpošanas dienestu, iepazīstieties ar šo tabulu. Bieži vien kļūmes ir nelielas un ir atrisināmas dažu minūšu laikā.

Kļūme	Iespējamais cēlonis	Risinājums
Žāvētāju nevar iedarbināt	Iekārtas kontaktdakša nav ielikta strāvas rozetē.	Ielikta kontaktdakšu strāvas rozetē.
	Strāvas rozete ir bojāta.	Pamēģināt pievienot kādu citu elektroiekārtu tai pašai strāvas rozetei. Neizmantojiet strāvas pagarinātājus vai kontakta adapterus.
	Strāvas padeves pārtraukums.	Uzgaidiet, kad tiks atjaunota strāvas padeve.
Žāvētāju nevar palaist.	Durvis nav cieši aizvērtas.	Aizveriet iekārtas durvis.
	Ir iestatīta cikla starta atlikšana	Iekārtās, kurās pieejama šī funkcija: nogaidiet iestatītā atlikšanas laika beigas vai arī izslēdziet žāvētāju, lai to palaistu no jauna. Skatīt sadaļu Opcijas.
	Nav nospiesta Palaišanas/Pauzes poga, lai palaistu programmu.	Nospiediet Palaišanas/Pauzes pogu.
Žāvēšana ir pārāk lēna.	Iekārtās, kurās pieejama opcija taustiņu bloķēšana, ir iestatīta šī opcija.	Skatīt sadaļu Opcijas, ja ir aktivizēta taustiņu bloķēšana, deaktivizējiet šo opciju. Iekārtas izslēgšana nenodrošina šīs opcijas deaktivizēšanu.
	Nav veikta atbilstoša tehniskā apkope.	Skatīt sadaļu Tīrīšana un Apkope un izpildiet tajā aprakstītās darbības.
	Iestatītā programma, laiks un/vai sausuma pakāpe nav piemēroti žāvētajā esošās ielādes daudzumam un veidam.	Skatīt sadaļu Programmas un opcijas, lai izvēlētos ielādes tipam piemērotāko programmu un opcijas.
	Veļa ir pārāk mitra.	Lai likvidētu pēc iespējas lielāku daudzumu ūdens, veiciet mazgāšanas ciklu ar lielāka skaita apgriezīgu centrifūgu.
Programma nav pabeigta.	Iespējams žāvētājs ir pārslogots.	Skatīt sadaļu Programmas, lai iepazītos ar katrai programmai piemēroto maksimālo slodzi.
	Iespējams noticis strāvas padeves pārtraukums.	Strāvas padeves pārtraukuma gadījumā, nospiediet Palaišanas/Pauzes pogu, lai ciklu palaistu no jauna.

Ieslēgti vai mirgojoši indikatori

Ūdens tvertne	Ūdens tvertne ir pilna.	Iztukšot ūdens tvertni. Skatīt sadaļu Tīrīšana un Apkope.
Durvju filtrs un/vai apakšējais filtrs	Kļūme gaisa plūsmā, kas nepieciešama iekārtas darbībai.	Iztīriet durvju filtru, apakšējo filtru un pārbaudiet, vai nav nosprostota gaisa ievades eja. Ja šīs darbības netiek izpildītas pareizi, žāvētājs varētu sabojāties.
Apakšējais filtrs*	Ir jāiztīra apakšējais filtrs.	Iztīriet apakšējo filtru. Skatīt sadaļu Tīrīšana un Apkope.
DEMO REŽĪMS Cikla ilgums ir dažas minūtes.	Žāvētājs ir Demo režīmā. Demo režīma indikators ir ieslēgts.	Atsaukt Demo režīma iestatījumu. Turpmāk minētās darbības jāizpilda noteiktā secībā un bez pārtraukumiem. Izslēdziet un pēc tam ieslēdziet žāvētāju. Turiet nospiestu Palaišanas/Pauzes pogu līdz atskan skaņas signāls. Ieslēdziet no jauna žāvētāju. Demo režīma indikators mirgo un pēc tam izslēdzas.



Uzgrīznu atslēgas simbola parādīšanās ziņo par kļūmi. Izpildiet aprakstītās darbības. Izslēdziet veļas žāvētāju un atvienojiet to no elektropadeves tīkla. Nekavējoties atveriet durvis un izņemiet veļu, lai izkļiedātu žāvēšanas laikā radušos siltumu. Nogaidiet apmēram vienu stundu. Pievienojiet atkārtoti veļas žāvētāju elektrotīklam, ievietojiet veļu un sāciet žāvēšanas ciklu.

Ja problēmu neizdodas atrisināt patstāvīgi, sazinieties ar Klientu apkalpošanas dienestu un dariet zināmus ciparus un mirgojošo LED gaismu izvietojumus, sākot no apakšas pirmās kolonnas pa kreisi.

Piem.:
Pirmā kolonna pa kreisi, LED nr.1 un nr.3 ieslēgti.
Vidējā kolonna, LED nr.1 ieslēgts.

*Piezīme: daži modeļi ir aprīkoti ar automātiskās attīrīšanas sistēmu; tiem nav apakšējā filtra. Skatīt sadaļu Tīrīšana un Apkope.



Drošības norādījumus, lietotāja rokasgrāmatu, izstrādājuma īpašo zīmi un energopatēriņa informāciju varat lejuplādēt:

- Apmeklējot tīmekļa vietni docs.whirlpool.eu
- Izmantojot QR kodu
- Vai arī **sazinieties ar mūsu pēcpārdošanas apkopes dienestu** (telefona numurs norādīts garantijas grāmatīnā). Sazinoties ar mūsu pēcpārdošanas apkopes dienestu, lūdzu, nosauciet kodus, kas redzami izstrādājuma datu plāksnītē.

