



**BOSCH**



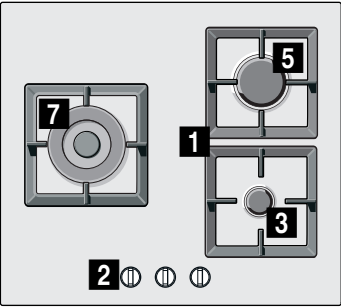
**Register** your  
new device on  
MyBosch now and  
get free benefits:  
**[bosch-home.com/  
welcome](https://bosch-home.com/welcome)**

# Gas hob

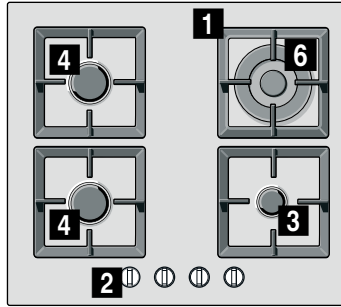
PPC6A....., PPP6A....., PPH6A....., PPQ7A....., PPS7A....., PPS9A.....

<b>[et]</b>	Kasutusjuhend	Gaasiplaat	4
<b>[lt]</b>	Naudojimo instrukcija	Dujinė kaitlentė	13
<b>[lv]</b>	Lietošanas instrukcija	Gāzes sildvirsmā	22
<b>[uk]</b>	Інструкція з використання	Газова варильна поверхня	31

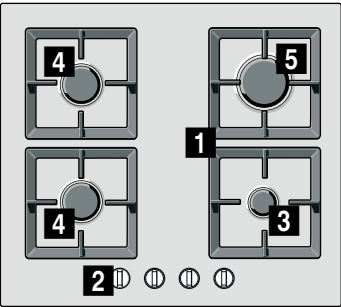
PPC6A.B1..  
PPC6A.B2..



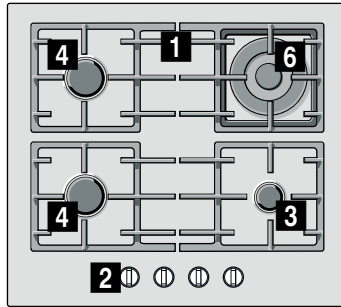
PPH6A.B1..  
PPH6A.B2..



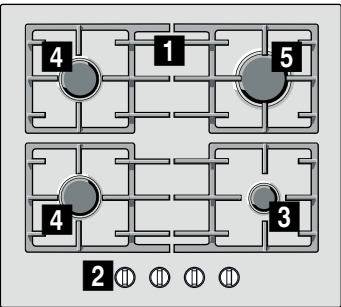
PPP6A.B1..  
PPP6A.B2..



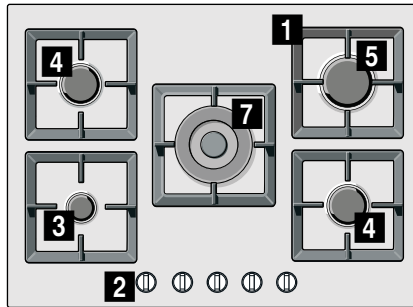
PPH6A.B8..  
PPH6A.C9..



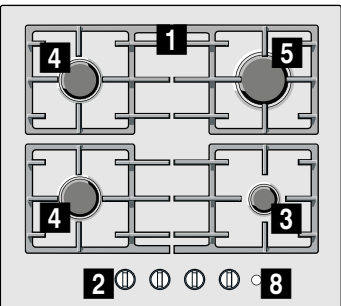
PPP6A.B8.. PPP6A.C9..  
PPP6A.B9..



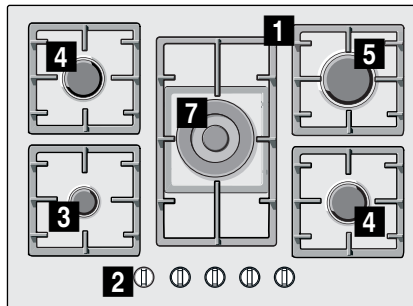
PPQ7A.B1..  
PPQ7A.B2..



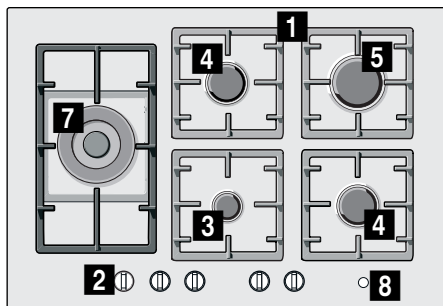
PPP6A.M9..



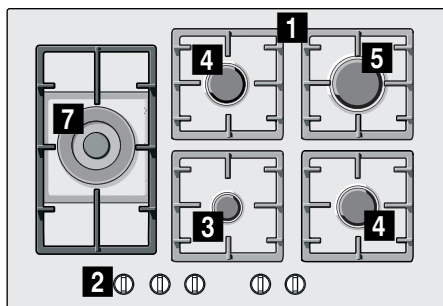
PPQ7A.B9..  
PPQ7A.C9..



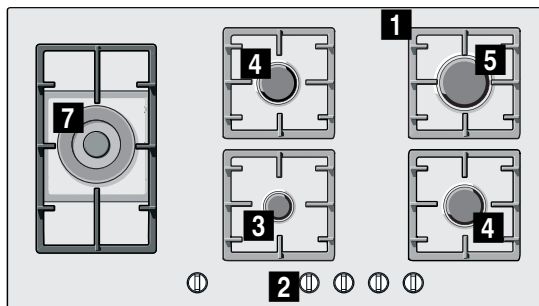
PPS7A.M9..



PPS7A.C9..



PPS9A.B9..  
PPS9A.C9..



- 1** Restid
- 2** Juhtheadmed
- 3** Säästupõleti võimsusega kuni 1 kW
- 4** Tavapõleti võimsusega kuni 1,75 kW

- 5** Kiirpõleti võimsusega kuni 3 kW
- 6** Mini-vokkpõleti kuni 3,5 kW
- 7** Vokkpõleti kuni 4 kW
- 8** Main Switch

- 1** Atraminés grotelès indams
- 2** Reguliavimo rankenélès
- 3** Ekonomiškás degiklis, iki 1 kW
- 4** Įprastás degiklis, iki 1,75 kW

- 5** Galingas degiklis, iki 3 kW
- 6** Mažas degiklis kuniškai keptuvei iki 3,5 kW
- 7** Degiklis kuniškoms keptuvėms, kurio galia yra iki 4 kW
- 8** Main Switch

- 1** Restes
- 2** Vadības slēdži
- 3** Ekonomiskais deglis ar jaudu līdz 1 kW
- 4** Parastais deglis ar jaudu līdz 1,75 kW

- 5** Intensīvais deglis ar jaudu līdz 3 kW
- 6** Mini vokdegļis līdz 3,5 kW
- 7** Vokdegļis, līdz pat 4 kW
- 8** Main Switch

- 1** Решітки
- 2** Ручки управління
- 3** Економічна конфорка до 1 кВт
- 4** Звичайна конфорка до 1,75 кВт

- 5** Потужна конфорка до 3 кВт
- 6** Міні-конфорка Wok до 3,5 кВт
- 7** Конфорка Wok до 4 кВт
- 8** Головний вимикач (Main Switch)

## Sisukord

	<b>Nõuetekohane kasutamine</b> . . . . .	<b>4</b>
	<b>Olulised ohutusnõuded</b> . . . . .	<b>5</b>
	<b>Seadmega tutvumine</b> . . . . .	<b>6</b>
	Juhtelemendid ja põletid . . . . .	6
	Tarvikud . . . . .	7
	<b>Gaasipõletid</b> . . . . .	<b>7</b>
	Käsitsi sisselülitamine . . . . .	7
	Automaatne süüde . . . . .	7
	Ohutussüsteem . . . . .	7
	Põleti väljalülitamine . . . . .	7
	Pealüliti / Pliidiplaadi blokeerimine (Main Switch) . . . . .	8
	Hoiatused . . . . .	8
	<b>Tabelid ja soovitused</b> . . . . .	<b>8</b>
	Sobivad nõud . . . . .	8
	Kasutuseeskirjad . . . . .	8
	Toiduvalmistustabel . . . . .	9
	<b>Puhastamine ja hooldamine</b> . . . . .	<b>10</b>
	Puhastamine . . . . .	10
	Hooldamine . . . . .	10
	<b>Mida teha tõrgete korral?</b> . . . . .	<b>11</b>
	<b>Hooldekeskus</b> . . . . .	<b>12</b>
	Garantiitingimused . . . . .	12
	<b>Keskkonnakaitse</b> . . . . .	<b>12</b>
	Keskkonnasäästlik jäätmekäitlus . . . . .	12

Lisateavet toodete, tarvikute, varuosade ja teeninduse kohta leiate Internetist aadressil: **www.bosch-home.com** ja Online-Shop: **www.bosch-eshop.com**

## Nõuetekohane kasutamine

Lugege need juhised tähelepanelikult läbi. Alles seejärel saate seadet kasutada tõhusalt ja turvaliselt. Hoidke alles seadme paigaldus- ja kasutusjuhendid ning andke need seadme omaniku vahetumisel seadmega kaasa.

### **Selle juhendi ettekirjutuste täitmata jätmise korral ei võta tootja endale mingit vastutust.**

Käesolevas juhendis sisalduvad joonised on suunava loomuga.

Ärge võtke seadet enne paigaldamist kaitsepakendist välja. Kui märkate seadme juures mis tahes kahjustust, ärge seadet ühendage. Võtke ühendust meie klienditeenindusega.

See seade kuulub vastavalt gaasiseadmete standardile EN 30-1-1 klassi 3: mööblisse sisseehitatud seade.

Enne oma uue pliidiplaadi paigaldamist veenduge, et paigaldamisel järgitaks kokkupanemisjuhendit.

See seade ei sobi paigaldamiseks jahtidele ega haagissuvilatesse.

See seade on kasutamiseks ainult piisava ventilatsiooniga kohtades.

Seade ei ole ette nähtud kasutamiseks välise lülituskella või kaugjuhtimispuldiga.

### **Kõik paigaldus-, ühendus- ja reguleerimistööd ning teisele gaasitüübile kohandamised peab tegema volitatud tehnik, järgides kehtivaid norme ja seadusi ning kohalike elektri- ja gaasiettevõtete ettekirjutusi. Erilist tähelepanu tuleb pöörata ventilatsiooni kohta käivatele eeskirjadele.**

See seade väljub tehasest sobilikuna kasutamiseks gaasitüübiga, mis on kirjas andmeplaadil. Kui on vaja gaasitüüpi muuta, lugege kokkupanekujuhendit. Seadme kohandamiseks teisele gaasitüübile soovitame võtta ühendust meie klienditeenindusega.

See seade on mõeldud üksnes koduseks kasutamiseks. Selle professionaalne või ärieesmärkidel kasutamine ei ole lubatud. Kasutage seadet ainult toiduvalmistamiseks, mitte küttekohana. Garantii kehtib üksnes tingimusel, et seadet kasutatakse ettenähtud otstarbel.

Seadet tohib kasutada kõrgusel kuni 2000 meetrit üle merepinna.

Ärge kasutage selliseid laste ohutust tagavaid turvapiirdeid ja -kaasi, mida pliidiplaadi tootja ei ole soovitanud. Need võivad põhjustada õnnetusi nt ülekuumenemise, süttimise või materjalist eralduvate tükikeste tõttu.

Üle 8-aastased lapsed ja isikud, kelle füüsilised või vaimsed võimed on piiratud või kellel puuduvad seadme kasutamiseks vajalikud teadmised ja kogemused, tohivad seadet kasutada ainult juhul, kui nende üle teostab järelevalvet nende turvalisuse eest vastutav isik või kui neile on selgitatud seadme ohutut käsitlemist ja kui nad on mõistnud seadmest tulenevaid ohte.

Lapsed ei tohi seadmega mängida. Lapsed tohivad seadet puhastada ja hooldada vaid juhul, kui nad on vanemad kui 15-aastased ja nende üle teostatakse järelevalvet.

Alla 8-aastased lapsed hoidke seadmest ja ühendusjuhtmest eemal.

## Olulised ohutusnõuded

### Hoiatus – Süttimisoh!

Põlemata gaasi kogunemine suletud ruumis toob kaasa süttimisohu. Ärge jätke seadet tõmbetuule kätte. Põletid võivad kustuda. Lugege hoolikalt läbi gaasipõletite töö kohta käivad juhised ja hoiatused.

### Hoiatus – Mürgistusoh!

Gaasiga töötava kuumtöötlusseadme kasutamine tekitab seadme paigalduskohas soojust, niiskust ja põlemissaadusi. Tagage köögi hea ventilatsioon, eelkõige pliidiplaadi töö ajal: hoidke loomuliku õhutuse avad avatud või paigaldage sundventilatsioon (pliidikumm). Seadme sagedasel ja pikaajalisel kasutamisel võib vajalik olla täiendav või tõhusam ventilatsioon: avage aken või suurendage sundventilatsiooni võimsust.

### Hoiatus – Põletusoh!

- Keedualad ja nende ümbrus lähevad väga kuumaks. Ärge kunagi puutuge kuuma pinda. Hoidke alla 8-aastased lapsed seadmest eemal.
- Kui vedelgaasiballoon ei ole püstiasendis, võib vedelat propaan-/butaangaasi sattuda seadmesse. Seejuures võib põletitest välja paiskuda tuleleeki. Seadme osad võivad kahjustada saada ja aja jooksul võib kaduda nende hermeetilisus, mis võib kaasa tuua gaasilekke. Selle tagajärjel võib tekkida tulekahju. Veenduge, et vedelgaasiballoonid on alati püstiasendis.

### Hoiatus – Tuleoh!

- Keemisprotsessi tuleb jälgida. Lühikest keemisprotsessi tuleb jälgida algusest lõpuni.
- Keedualad lähevad väga kuumaks. Ärge asetage pliidiplaadile kergsüttivaid esemeid. Ärge hoidke asju pliidiplaadil.
- Ärge hoidke ega kasutage selle kodumasina all ega läheduses korrodeeriva toimega keemilisi aineid, aurusid, kergsüttivaid aineid ega toiduks mittekasutatavaid aineid.
- Ülekuumenenud rasv ja õli süttivad kergesti. Ärge rasva või õli kuumutamise ajal seadme juurest lahkuge. Kui rasv või õli süttivad, ärge kasutage kustutamiseks vett. Katke nõu kaanega, et tuli lämmatada. Lülitage vastav keeduala välja.

### ⚠ Hoiatus – Vigastuste oht!

- Klaasplaadis olevad praod on ohtlikud. Lülitage kõik põletid ja elektrilised kütteelemendid viivitamatult välja. Eemaldage võrgupistik pistikupesast või lülitage elektrivool elektrikilbist välja. Sulgege gaasikraan. Ärge puudutage seadme pinda. Ärge kunagi lülitage sisse seadet, mis on defektne. Võtke ühendust hooldekeskusega.
- Järsud temperatuurimuutused võivad klaasi purustada. Vältige pliidiplaadi kasutamise ajal tuuletõmbust ja külma vedeliku keedualale sattumist.
- Kahjustatud või ebasobiva suurusega, üle pliidiplaadi serva ulatuvad või plaadile valesti asetatud nõud võivad tekitada tõsiseid kahjustusi. Järgige toiduvalmistusnõude kohta käivaid nõuandeid ja hoiatusi.
- Asjatundmatult teostatud parandustööd on ohtlikud. Parandustöid teostada ja kahjustada saanud elektri- ja gaasijuhtmeid välja vahetada tohib vaid tootjapoolse koolituse läbinud tehnik. Kui seade on defektne, eemaldage pistik pistikupesast või lülitage elektrakilbist välja vool, sulgege gaasikraan. Pöörduge hooldekeskusesse.
- Kui juhtnuppu ei saa keerata või kui see on lahti, ei tohi seda enam kasutada. Pöörduge kohe hooldekeskusesse ja laske juhtnupp parandada või välja vahetada.

### ⚠ Hoiatus – Elektrilöögioht!

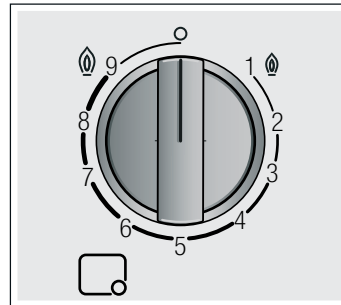
- Ärge kasutage seadme puhastamiseks aurpuhasteid.
- Praod klaasplaadis võivad põhjustada elektrilöögi. Lülitage elektrivilbist vool välja. Pöörduge hooldekeskusesse.

## 👁 Seadmega tutvumine

Mudelite ülevaatest leiate seadme ja põletite võimsused. → *lehekülg 2*

### Juhtelemendid ja põletid

Igale juhtnupule on märgitud selle juurde kuuluv põlet. Juhtnuppude viimisega eri asenditesse saate välja reguleerida soovitud võimsuse alates maksimumvõimsusest kuni miinimumvõimsuseni. Ärge püüdke keerata nuppu asendist 0 otse asendisse 1 või asendist 1 asendisse 0.

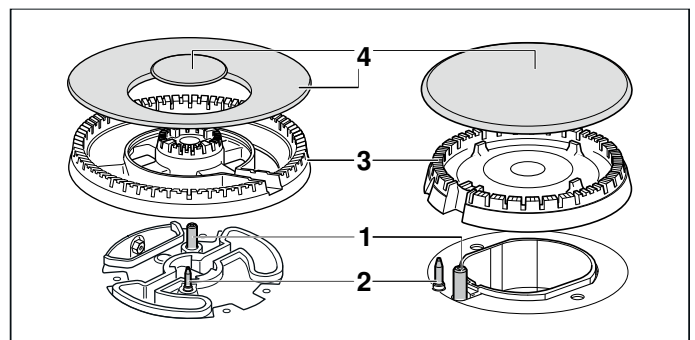


#### Näidikud

	Juhtnupust reguleeritav põlet
	Väljalülitatud põlet
	Kõrgeim võimsusaste ja elektriline süüde
	Madalaim võimsusaste

Seadme korraliku töö tagamiseks peavad restid ja kõik põletite osad olema õigesti paigaldatud. Ärge pange ühe põletit kaant teisele põletile.

Eemaldage restid alati ettevaatlikult. Ühe rosti nihutamisega võib paigast nihutada ka selle kõrval olevad restid.

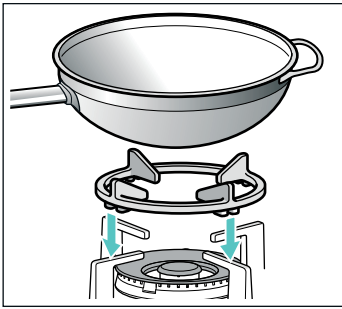


#### Elemendid

1	Süüteküünal
2	Termoelement
3	Põleti kroon
4	Põleti kate

## Tarvikud

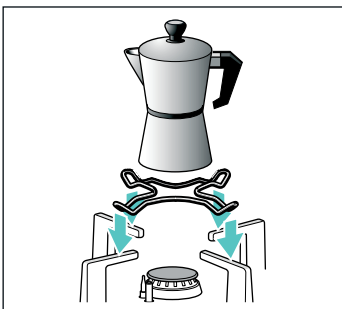
Sõltuvalt mudelist võivad pliidi juurde kuuluda järgmised lisatarvikud. Neid lisatarvikuid saab osta ka tehnilisest teenistusest.



### Voki lisarest

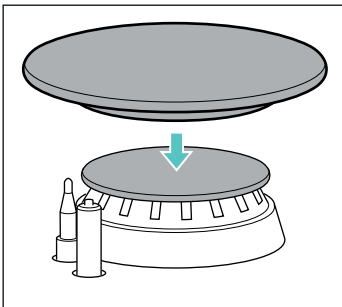
Sobiv kasutamiseks ainult vokk-põletitel. Kasutage kumera põhjaga keedunõusid.

Seadme eluea pikendamiseks on soovitatav kasutada voki lisaresti.



### Espresso-kannu lisarest

Sobiv kasutamiseks ainult väikeimal põletil. Kasutage alla 12 cm läbimõõduga keedunõud.



### Madalal temperatuuril keetmiseks ette nähtud alus

Kasutage katet üksnes minimaalsel võimsusel keetmiseks. Asetage madalal temperatuuril keetmiseks ette nähtud alus säästupõleti katte peale. Asetage keedunõu restile, ärge pange seda kunagi otse madalal temperatuuril keetmiseks ette nähtud aluse peale.

## Kood

HEZ298126 Voki lisarest: valumalm (mini-vokk-põletile)  
 HEZ298127 Voki lisarest: valumalm (4-5 kW)  
 HEZ298110 Voki lisarest  
 HEZ298114 Espresso-kannu lisarest  
 HEZ211310 Madalal temperatuuril keetmiseks ette nähtud alus

Tootja ei võta endale vastutust eelpool nimetatud tarvikute mittekasutamise või valesti kasutamise eest.

## Gaasipõletid

### Käsitsi sisselülitamine

1. Vajutage valitud põleti juhtnupp alla ja keerake see vasakule kõrgeimale võimsusastmele.
2. Hoidke põleti vastas süütajat või tuleleeki (välgumihkel, tuletikk vm).

### Automaatne süüde

Kui pliidiplaadil on automaatne süüde (süüteküünlad):

1. Vajutage valitud põleti juhtnupp alla ja keerake see vasakule kõrgeimale võimsusastmele. Seni kuni juhtnuppu hoitakse all, tekitavad kõik põletid sädemeid. Leek süttib. Oodake mõni sekund.
2. Vabastage juhtnupp.
3. Keerake juhtnupp soovitud asendisse.

Kui süüdet ei toimu, lülitage põleti välja ja korrake eespool kirjeldatud samme. Hoidke seekord juhtnuppu kauem all (kuni 10 sekundit).

### ⚠ Hoiatus – Gaasi kogunemise oht!

Kui leek 15 sekundi pärast ei sütti, lülitage põleti välja ja avage ruumi uks või aken. Oodake vähemalt üks minut, enne kui põleti uuesti sisse lülitate.

**Märkus:** Tagage täielik puhtus. Kui süüteküünlad on määrdunud, võib süütes tekkida tõrge. Puhastage süüteküünlaid korrapäraselt väikese, mittemetallilise harjaga. Veenduge, et süüteküünaldele ei avalduks tugevaid lööke.

### Ohutussüsteem

Pliidiplaat on varustatud ohutussüsteemiga (termopaar), mis takistab gaasi läbivoolu, kui põletid kustuvad kogemata.

Selleks et tagada, et see seade oleks aktiivne:

1. Lülitage põleti sisse nagu tavaliselt.
2. Hoidke juhtseadet pärast leegi süütamist lahti laskmata kindlalt sisse vajutatult 4 sekundit.

### Põleti väljalülitamine

Keerake vastavat juhtseadet paremale, asendisse 0.

Mõne sekundi jooksul pärast põleti väljalülitamist kostab põletist heli (nõrk mütsatus). See pole midagi ebanormaalset, vaid tähendab, et turvasüsteem on välja lülitunud.

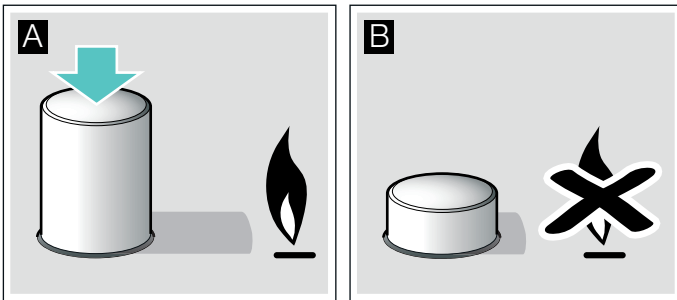
## Pealüliti / Pliidiplaadi blokeerimine (Main Switch)

Pliidiplaadil võib olemas olla pealüliti, mis katkestab üldise gaasitoite ja lülitab kõik põletid korruga välja. See lüliti on väga praktiline, kui kodus on lapsed või kui mingil põhjusel on vaja kõik põletid kiiresti välja lülitada.

### Pliidiplaadi blokeerimiseks:

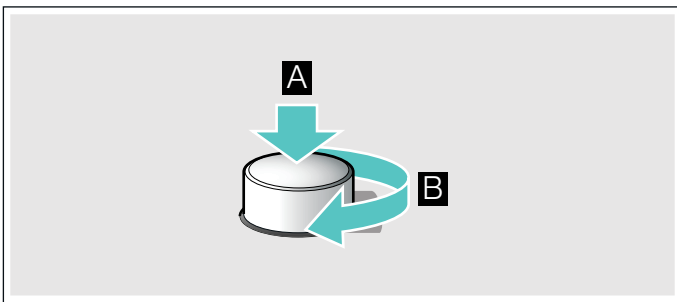
Vajutage pealüliti.

Kõik põletid, mis on sisse lülitatud, kustuvad. Pliidiplaat on blokeeritud.



### Pliidiplaadi blokeeringust vabastamiseks:

1. Keerake kõik juhtseadmed väljalülitatud asendisse.
2. Vajutage ja keerake pealüliti päripäeva lõpuni.



See avab üldise gaasitoite. Siis saab pliidiplaati kasutada nagu tavaliselt.

## Hoiatused

Põleti töötamise ajal on normaalne kuulda nõrka vilinat.

Esimestel kasutuskordadel on normaalne, et seade eritab lõhnu. See ei tähenda mingit ohtu ega riket. Ajapikku lõhnad kaovad.

Oranži värvi leek on normaalne. Leegi värvus tuleneb õhus sisalduvast tolmust, vedelikupriitmetest jm.

Kui põleti leegid kogemata kustuvad, keerake vastava põleti juhtseade nulli ja ärge üritage põletit vähemalt 1 minuti jooksul uuesti süüdata.

## Tabelid ja soovitused

### Sobivad nõud

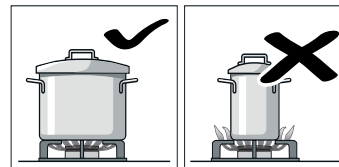
Põleti	Keedunõu põhja minimaalne läbimõõt	Keedunõu põhja maksimaalne läbimõõt
Vokkpõleti	22 cm	30 cm
Kiirpõleti	20 cm	26 cm
Tavapõleti	14 cm	22 cm
Säästupõleti	12 cm	16 cm

Nõu ei või ulatuda üle pliidiplaadi serva.

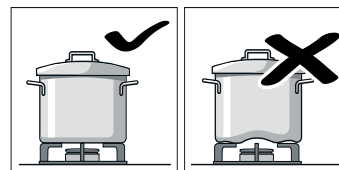
Kumera põhjaga keedunõud kasutage vaid juhul, kui keeduväljal on vokkpõleti ja voki lisarest. Voki lisarest peab paiknema õiges asendis.

### Kasutuseeskirjad

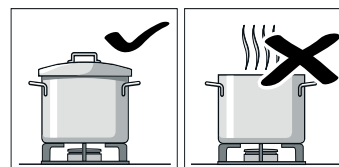
Järgmised nõuanded aitavad teil energiat säästa ja vältida nõude kahjustamist:



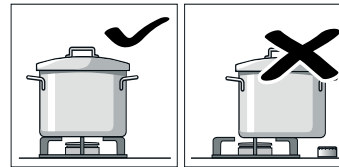
Kasutage igal põletil sobiva suurusega nõusid. Ärge kasutage väikeseid nõusid suurtel põletitel. Leek ei tohi puudutada nõu külgi.



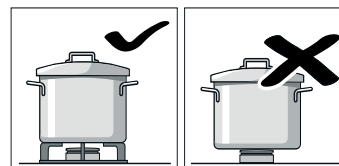
Ärge kasutage moondunud kujuga nõusid, mis pliidiplaadil kindlalt ei püsi. Nõud võivad ümber minna. Kasutage ainult lameda ja paksu põhjaga nõusid.



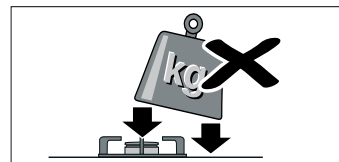
Ärge keetke ilma kaaneta või paigalt nihkunud kaanega. Osa energias läheb kaduma.



Asetage nõu korralikult keset põletit. Vastasel juhul võib nõu ümber minna. Ärge asetage suuri nõusid juhtseadmete lähedal asuvatele põletitele. Kõrge temperatuur võib juhtseadmeid kahjustada.

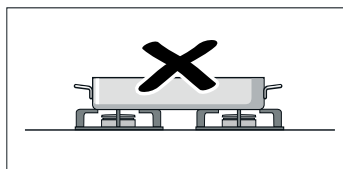


Asetage nõud restile, mitte kunagi otse põletile. Enne pliidi kasutamist kontrollige, et põletite restid ja kaaned oleks korralikult paigas.



Käsitsege nõusid pliidiplaadil ettevaatlikult. Ärge andke pliidiplaadile hoope ega asetage sellele liiga suuri raskusi.





Ärge kasutage ühe ainsa nõu jaoks kahte põletit või soojusallikat. Vältige praeplaatide, savipottide jms kasutamist pikaajaliselt maksimaalsel võimsusel.

## Toiduvalmistustabel

Järgmine tabel sisaldab optimaalseid võimsusastmeid ja keeduaegu mitmesuguste roogade jaoks. Andmed on toodud ligikaudu nelja portsjoni kohta.

Valmistusajad ja võimsusastmed sõltuvad roogade liigist, kaalust ja omadustest ning kasutatud gaasi liigist ja keedunõu materjalist. Nende roogade valmistamiseks kasutati peamiselt roostevabast terasest keedunõusid.

Kasutage alati sobiva suurusega nõud ja asetage see põletile tsentreeritult. Tutvuge keedunõu läbimõõdu kohta käiva infoga. → "Sobivad nõud"

### Teave tabeli kohta

Iga roa valmistamine koosneb ühest või kahest etapist. Iga etapp sisaldab järgmist infot:

- 📍 Asukoht
- 🕒 Kestus minutites

Tabelist leiate andmed roogade valmistamiseks eri põletitel. Soovituslik variant on esimene põletit. Mudeli ülevaates kirjeldatakse pliidiplaadi kõiki põletiteid. → *lehekülj 2*

Meetod Roog	Põletit	Etapp 1		Etapp 2	
		📍	🕒	📍	🕒
<b>Keetmine, hautamine</b>					
Kalasupp	5 4 7	8-9	6-13	1-4	4-9
Kõrvitsapüreesupp, borš	5 4 7	9	8-17	2-6	17-33
Minestrone (köögiviljasupp)	5 4 6	9	8-12	3-6	35-50
Spagetid	5 4 7	8-9*	8-12	6-7	10-12
Riis	5 4 7	8-9	4-9	2-6	11-15
Raviolid	5 4 7	8-9	4-14	6-8	5-8
Läätsed	5 4 7	6-9	8-22	4-8	25-35
Teokarbid	5 6 7	9	4-7		
Viinerid (12 tk)	4 7 5	4-9	7-14		
Riisipuder**	4 3 7	7-9*	9-14	1-4*	21-31
Hispaaniapärane puding**	5 4 7	2-5*	3-13		
Biskviit (veevannis)	5 7 6	9	35-45		
<b>Õlis fritimine</b>					
Friikartulid	7 5 6	7-9*	15-20		
Hispaania tortilja	5 6 7	9*	18-30		

\*ilma kaaneta

\*\*pidevalt segada

Meetod Roog	Põletit	Etapp 1		Etapp 2	
		📍	🕒	📍	🕒
Paneeritud merluus	5 6 7	6-8*	4-10		
Kanašnitslid (8 kanafileed)	5 7 4	9*	2-12	6*	5-8
Kroketid, külmutatud (16 tk)	6 5 7	8-9	4-10		
Kalapulgad, külmutatud (12 tk)	6 5 7	8-9	4-10		
<b>Väheses õlis fritimine, kuldpruuniks küpsetamine, pannil praadimine</b>					
Köögivil tempura-tainas	5 6 7	7*	6-8	5-6*	5-9
Vokitud värsked köögiviljad**	7 6 5	9*	6-8		
Türgipärane muna-roog paprikaga	4 5 7	6-9	7-13	3-4	4-9
Omlett (1 portsjon)	4 5 6	8-9*	2-5		
Küpsetatud lõhe	5 6 7	7-8*	2-4	1	3-8
Pardirind (1 tk)	4 5 7	5-7*	6-11		
Veisestrooganov	6 5 7	8-9*	5-13		
Hakkliha	5 4 6	8-9*	12-25		
Praevorstid (12 tk)	5 4 7	7-9	5-12		
Pihv (4 tk, 1 cm paksune, 110 g)	5 6 7	9*	1-3	7*	2-6
Õhukesed pannkoogid (4 tk)	6 5 7	7*	1-3	4-6*	7-19
Külmutatud köögiviljad**	5 6 7	9*	5-12		
Napoli kaste	4 7 6	6-8*	1-4	4-6*	12-19
Pitsa (läbimõõduga 20 cm)	7 6 5	1	4-20		
<b>Keetmine kiirkeedupotis</b>					
Keedetud kartulid (kartulipüree, kartulisalat)	5 4 7	7-9	8-13	5-6	14-18
Hummus (püreeritud kikerherned)	5 6 7	7-9	10-12	4-7	37-43
Saiavorm (veevannis)	5 7 6	8-9	8-12	6-7	12-18
<b>Sulatamine, ülesulatamine, tundlikud road</b>					
Béchameli kaste**	3 4 7	5-6*	1-4	5-6	2-11
Sinihallitusjuustuga kaste**	3 4 5	3-7*	3-6		

\*ilma kaaneta

\*\*pidevalt segada

Meetod Roog	Põleti	Etapp 1		Etapp 2	
Carbonara-kaste	<b>4 5 3</b>	5-9*	4-7	3-5*	4-8
Piimašokolaad	<b>3 4</b>	1*	10-20		

\*ilma kaaneta  
\*\*pidevalt segada

### Nõuandeid toiduvalmistamiseks

- Püreesuppide valmistamiseks ja kaunviljade hautamiseks kasutage kiirkeedupotti. Keeduaeg lüheneb märkimisväärselt. Kiirkeedupoti kasutamisel järgige tootja juhiseid. Asetage kõik toiduained potti kohe alguses.
- Kartulite ja riisi keetmisel pange potile alati kaas peale. Nii lüheneb keeduaeg märkimisväärselt. Enne nuudlite, riisi või kartulite sissepanekut laske veel keema tõusta. Keetmise jätkamiseks reguleerige välja sobiv võimsusaste.
- Panniroogade puhul laske õil kõigepealt kuumeneda. Pärast praadimise alustamist hoidke temperatuuri ühtlasena, selleks reguleerige võimsusastet vajaduse korral. Mitme portsjoni valmistamise korral oodake, kuni keetmistemperatuur on taas vajalikul tasemel. Segage roogi korrapäraselt.
- Kui valmistate suppe, püreesuppe, läätsesid või kikerherneid, lisage kõik komponendid keedunõusse ühekorraga.



## Puhastamine ja hooldamine

### Puhastamine

Kui seade on maha jahtunud, puhastage seda käsna, vee ja puhastusvahendiga.

Iga kasutuskorra järel puhastage pärast pliidi mahajahtumist kasutatud põleti pliidiosade pinnad. Olgugi pliidi vahel jäänuseid (toidujääke, õlipritsmeid jm), kõrbevad need pliidi pinnale ning neid on hiljem raskem eemaldada. Korraliku leegi jaoks peavad augud ja vaod olema puhtad.

Mõne nõu liigutamisel võivad restidele jääda metallijäägid.

Puhastage põleteid ja reste puhastusvahendit sisaldava veega ja hõõruge mittemetalse harjaga.

Kui restide küljes on kummitoed, olge nende puhastamisel ettevaatlik. Kummiosad võivad lahti tulla ja rest võib pliidiplaati kriimustada.

Kuivatage põletid ja restid alati täielikult ära. Veepritsmed ja niisked kohad võivad toiduvalmistamise alguses emaili kahjustada.

Pärast põletite puhastamist ja kuivatamist veenduge, et siirdmiku kaaned oleks korralikult paigas.

### Tähelepanu!

- Ärge eemaldage seadme puhastamisel selle juhtseadiseid. Sissetungiv niiskus võib seadet kahjustada.
- Ärge kasutage aurupuhasteid. Need võivad pliidiplaati kahjustada.
- Ärge kunagi kasutage pliidiplaadilt kõvastunud toidujäätmate eemaldamiseks abrasiivseid tooteid, teraskäsna, teravaid esemeid, nuga jms.
- Ärge kasutage nuga, kaabitsat või sarnast eset klaasi ja põletite iluliistude, metallprofiilide ega klaaspaneelide või, kui on olemas, alumiiniumpaneelide vaheliste ühenduskohtade puhastamiseks.
- Ärge peske põleti osi nõudepesumasinas.

### Hooldamine

Pühkige pliidile valgunud vedelik kohe ära. Nii väldite toidujäätmate kinnistumist ja säästate asjatut vaeva.

Ärge libistage nõusid klaasi peal, sest see võib klaasi kriimustada. Samamoodi vältige kõvade või teravate esemete kukkumist klaasi peale. Ärge lööge pliidiplaadi äärte vastu.

Liivaterad (näiteks köögivilja ja aedvilja puhastamisest) kriimustavad klaasi pinda.

Pliidile valgunud sulatatud suhkur või suure suhkruisaldusega toiduained tuleb keedualalt kohe klaasikaabitsaga eemaldada.

## Mida teha tõrgete korral?

Tekkinud tõrkeid on teatavatel juhtudel võimalik ise lihtsalt kõrvaldada. Enne hooldekeskusesse pöördumist järgige alltoodud juhiseid:

Rike	Võimalik põhjus	Lahendus
Üldine elektrisüsteemi rike.	Läbipõlenud sulavkaitse.	Kontrollige sulavkaitsmete peakilbist, kas sulavkaitse on läbi põlenud ja vajab väljavahetamist.
	Automaatlüliti või diferentsiaal (kaitsekork) on välja lülitunud.	Kontrollige üldiselt juhtpaneelit, ega automaatlüliti või diferentsiaal (kaitselüliti) pole välja lülitunud.
Automaatne sisselülitus ei tööta.	Süüteküünla ja põletite vahel võib olla toidujääke või mustust.	Süüteküünla ja põleti vaheline ala peab olema puhas.
	Põletid on niisked.	Kuivatage hoolikalt põletite kaaned.
	Põletite kaaned pole korralikult paigas.	Kontrollige, kas kaaned on korralikult oma kohal.
	Seadmel puudub maandusühendus või on maandus halvasti ühendatud või toimib halvasti.	Võtke ühendust elektrikuga.
Põleti leek on ebaühtlane.	Põleti osad pole korralikult oma kohal.	Asetage põleti osad korralikult oma õigele kohale.
	Põleti augud on mustad.	Puhastage põleti augud.
Gaasivoog ei paista normaalne või gaasi ei välju.	Gaasi läbipääs on vahekraanidega suletud.	Avage võimalikud vahekraanid.
	Kui gaas tuleb balloonest, kontrollige, ega balloon tühi pole.	Vahetage balloon.
Köögis on gaasilõhn.	Mõni gaasikraan on lahti.	Sulgege gaasikraanid.
	Balloon on halvasti ühendatud.	Kontrollige, kas ühendus on korras.
	Võimalik gaasileke.	Sulgege peamine gaasikraan, tuulutage ruum ja teavitage kohe volitatud gaasipaigaldajat paigalduse kontrollimiseks ja sertifitseerimiseks. Ärge kasutage seadet enne, kui olete veendunud, et seadmel ega paigaldusel ei ole gaasileket.
Põleti kustub kohe pärast juhtseadme lahtilaskmist.	Te ei hoidnud juhtseadet piisavalt kaua all.	Kui põleti on süüdatud, hoidke juhtseadet veel mõne sekundi jooksul all.
	Põleti augud on mustad.	Puhastage põleti augud.

## Hooldekeskus

Meie tehnilise teenistuse poole pöördudes läheb teil vaja seadme tootenumbrit (E-Nr.) ja tootmisnumbrit (FD). Need numbrid leiате pliidiplaadi all asuvalt andmeplaadilt ja kasutusjuhendi etiketilt.

Lähima hooldekeskuse kontaktandmed leiате siit või lisatud hooldekeskuste loetelust.

Usaldage tootja asjatundlikkust. Sellest lähtudes tagate, et parandustöid teevad asjaomase kvalifikatsiooniga hooldustehnikud, kes kasutavad seadme jaoks ettenähtud originaalvaruosi.


### Garantiitingimused

Kui vastupidiselt meie ootustele ilmneb seadme juures mõni kahjustus või ei täida seade ettenähtud kvaliteedinõudeid, palume teil meid sellest võimalikult kiiresti teavitada. Garantii kehtimiseks ei tohi seade olla rikutud ega väärkasutatud.

Kehtivad need garantiitingimused, mille on sätestanud meie ettevõtte selle riigi esindus, kust seade on ostetud. Lisateavet võite küsida müügiesindustest. Garantii kasutamiseks on vaja esitada ostutõend.

Ettevõtte jätab endale õiguse seadet muuta.

## Keskkonnakaitse

Kui seadme andmesildil on sümbol , järgige järgmisi juhiseid.

### Keskkonnasäästlik jäätmekäitus

Utiliseerige pakend keskkonnasäästlikult.



Seade on tähistatud vastavalt elektri- ja elektroonikaseadmete jäätmeid käsitlevale ELi direktiivile 2012/19/EL (waste electrical and electronic equipment – WEEE). Direktiiv sätestab elektri- ja elektroonikaseadmete jäätmete tagastamise ja ringlussevõtu raamtingimused Europa Liidus.

Seadme pakend on valmistatud seadet transpordi ajal tõhusalt kaitsvatest materjalidest. Pakendi materjalid on täielikult taaskasutatavad, vähendades nii mõju keskkonnale. Kutsume ka teid andma oma panust keskkonnahoidu, järgides allpool toodud nõuandeid:

- visake pakend selle jaoks mõeldud pakendikonteinerisse,
- enne kasutusele võtmist kõrvaldatud seadme äraviskamist, muutke see kasutuskõlbmatuks. Hankige kohalikul omavalitsuselt lähima kasusjäätmete kogumiskeskuse aadress ja viige seade sinna,
- ärge kallake kasutatud õli kraanikausist alla. Hoidke seda suletud nõus ja viige vastavasse kogumispunkti või vajadusel prügikonteinerisse (kust see satub kontrollitud prügilasse, mis pole tõenäoliselt parim lahendus, kuid aitab vältida vee saastamist).

# Turinys

	<b>Naudojimas pagal paskirtį</b> . . . . .	<b>13</b>
	<b>Svarbūs saugos nurodymai</b> . . . . .	<b>14</b>
	<b>Susipažinkite su prietaisu</b> . . . . .	<b>15</b>
	Valdymo elementai ir degikliai . . . . .	15
	Priedai . . . . .	16
	<b>Dujų degikliai</b> . . . . .	<b>16</b>
	Ijungimas ranka . . . . .	16
	Automatinis uždegimas . . . . .	16
	Saugos sistema . . . . .	16
	Degiklio užgesinimas . . . . .	16
	Pagrindinis jungiklis / kaitlentės blokas (Main Switch) . . . . .	17
	Ispėjimai . . . . .	17
	<b>Lentelės ir patarimai</b> . . . . .	<b>17</b>
	Tinkami indai . . . . .	17
	Ispėjimai dėl naudojimo . . . . .	17
	Ruošimo lentelė . . . . .	18
	<b>Valymas ir techninė priežiūra</b> . . . . .	<b>19</b>
	Švara . . . . .	19
	Priežiūra . . . . .	19
	<b>Ką daryti atsiradus sutrikimams?</b> . . . . .	<b>20</b>
	<b>Klientų aptarnavimo tarnyba</b> . . . . .	<b>21</b>
	Garantijos sąlygos . . . . .	21
	<b>Aplinkosauga</b> . . . . .	<b>21</b>
	Ekologiškas utilizavimas . . . . .	21

Daugiau informacijos apie produktus, priedus, atsargines dalis ir teikiamas paslaugas rasite interneto svetainėje: [www.bosch-home.com](http://www.bosch-home.com) ir interneto parduotuvėje: [www.bosch-eshop.com](http://www.bosch-eshop.com)

## Naudojimas pagal paskirtį

Atidžiai perskaitykite šias instrukcijas. Tik po to galėsite naudotis šiuo prietaisu efektyviai ir saugiai. Išsaugokite naudojimo ir montavimo instrukcijas ir perduokite jas kartu su prietaisu, jei keičiasi jo savininkas.

### **Gamintojas atsisako bet kokios atsakomybės, jei nesilaikoma šiose instrukcijose pateiktų nurodymų.**

Šioje instrukcijoje pateikiamos iliustracijos yra orientacinio pobūdžio.

Nenuimkite nuo prietaiso apsauginės pakuotės iki montavimo momento. Jei pastebimas koks nors prietaiso gedimas, jo nejunkite. Kreipkitės į mūsų techninės priežiūros skyrių.

Šis prietaisas atitinka 3 klasę pagal normą EN 30-1-1 dėl dujinių prietaisų: į baldą įmontuojamas prietaisas.

Prieš įrengdami savo naująją kaitlentę įsitikinkite, kad montavimas atliekamas pagal montavimo instrukcijas.

Prietaiso negalima įrengti jachtose ar kemperiuose.

Šį aparatą galima naudoti tik gerai vėdinamose patalpose.

Šis prietaisas nėra pritaikytas eksploatuoti su išoriniu jungikliu su laikrodžio mechanizmu arba nuotoliniu valdikliu.

### **Visus įrengimo, reguliavimo ir pritaikymo kito tipo dujoms darbus turi atlikti įgaliotasis montuotojas, laikydamasis visų taikomų normų, įstatymų ir vietinių dujotiekio ir elektros tiekimo kompanijų nurodymų. Ypač atkreipkite dėmesį į nuostatas dėl vėdinimo.**

Gamykloje šis prietaisas yra pritaikytas dujų rūšiai, kuri nurodyta duomenų plokštelėje. Jei reikėtų ją pakeisti, žr. montavimo instrukcijas. Norint prijungti prie kito tipo dujų rekomenduojama iškviešti mūsų techninės priežiūros skyriaus darbuotoją.

Šis prietaisas naudojamas tik buityje, draudžiama jį naudoti komerciniais tikslais arba profesionaliai. Naudokite prietaisą tik maistui gaminti, niekada – šildyti. Garantija galios tik tuo atveju, jei prietaisas bus naudojamas tuo tikslu, kuriam jis buvo sukurtas.

Šis prietaisas pritaikytas naudoti daugiausia 2000 metrų aukštyje virš jūros lygio.

Naudokite tik kaitlentės gamintojo rekomenduojamus dangtelius ar apsaugines užkardas vaikams. Gali įvykti nelaimingi atsitikimai, pvz., dėl medžiagų dalių perkaitinimo, užsidegimo arba atsiklijavimo.

Jaunesni nei 8 metų vaikai ir asmenys, kurių fiziniai, sensoriniai arba protiniai gebėjimai yra mažesni, arba neturintieji patirties bei žinių šį prietaisą gali naudoti tik prižiūrimi už jų saugumą atsakingo asmens arba jo instruktuoti apie saugų prietaiso naudojimą bei supratę iš to kylančius pavojus.

Negalima leisti vaikams žaisti su prietaisu. Valymo ir naudotojo atliekamų priežiūros darbų vaikai negali atlikti, nebent jiems jau sukako 15 metų ir jie bus prižiūrimi.

Jaunesniems nei 8 metų vaikams neleidžiama būti arti prietaiso ir jungiamojo laido.

## Svarbūs saugos nurodymai

### Įspėjimas – Sprogimo pavojus!

Uždaroje patalpoje susikaupusios dujos gali sukelti sprogimo pavojų. Prietaiso neturi veikti skersvėjai. Degikliai gali užgesti. Atidžiai perskaitykite instrukcijas ir įspėjimus, susijusius su dujų degiklių veikimu.

### Įspėjimas – Intoksikacijos pavojus!

Naudojant dujomis kaitinamą prietaisą patalpoje, kurioje jis yra įrengtas, gaminasi karštis, drėgmė ir degimo produktai. Užtikrinkite gerą virtuvės vėdinimą, ypač tuo metu, kai kaitlentė veikia: palikite atviras natūralaus vėdinimo angas arba sumontuokite mechaninį ventiliatorių (garų surinktuvą). Naudojant prietaisą intensyviai ir ilgai gali prireikti papildomo arba veiksmingesnio vėdinimo: atverti langą arba padidinti mechaninės ventiliacijos galią.

### Įspėjimas – Pavojus nusideginti!

- Kaitvietės ir gretimos sritys labai įkaista. Niekada nelieskite įkaitusių paviršių. Laikykite jaunesnius nei 8 metų vaikus atokiau.
- Jei suskystintų dujų balionas stovi ne vertikaliai, skystas propanas / butanas gali patekti į prietaisą. Dėl to pro degiklius gali prasiveržti dideli liepsnos blyksniai. Gali būti pažeistos dalys ir ilgai tapti nesandarios – pradės nekontroliuojamai veržtis dujos. Abiem atvejais galimi nudegimai. Suskystintų dujų balionus naudokite tik vertikaloje padėtyje.

### Įspėjimas – Gali kilti gaisras!

- Viralo negalima palikti be priežiūros. Verdant trumpai, viralą reikia visą laiką stebėti.
- Kaitvietės labai įkaista. Nedėkite ant kaitlentės degių daiktų. Nelaikykite daiktų po kaitlente.
- Nelaikykite ir nenaudokite šildančių cheminių produktų, garų, degių medžiagų ir nemaistinių produktų po šiuo elektriniu buitiniu prietaisu arba šalia jo.
- Perkaitę riebalai arba aliejus lengvai užsidega. Neišeikite, kai kaitinate riebalus arba aliejų. Jei jie užsidega, negesinkite liepsnos vandeniu. Uždenkite indą dangteliu, kad nuslopintumėte liepsną, ir išjunkite kaitvietę.

**⚠️ Įspėjimas – Pavojus susižeisti!**

- Stiklo plokštės įtrūkimai ir įlūžimai yra pavojingi. Nedelsdami išjunkite visus degiklius ir elektrinius kaitinimo elementus. Iš tinklo ištraukite kištuką arba saugiklių dėžutėje išjunkite saugiklį. Užsukite tiekiamas dujas. Nelieskite prietaiso paviršiaus. Niekada nejunkite sugedusio prietaiso. Informuokite klientų aptarnavimo tarnybą.
- Dėl staigių temperatūros pasikeitimų stiklas gali skilti. Naudojantis dujine virykle venkite skersvėjų ir šaltų skysčių išsiliejimo.
- Apgadinti, netinkamo dydžio, viršijantys kaitlentės dydį arba netinkamai pastatyti indai gali stipriai sužaloti. Laikykitės patarimų ir įspėjimų dėl gaminimo indų.
- Nekvalifikuotai atliekami remonto darbai yra pavojingi. Remontuoti ir pakeisti pažeistas srovės ir dujų tiekimo linijas gali tik mūsų išmokytas klientų aptarnavimo tarnybos technikas. Jei prietaisas sugedo, ištraukite kištuką iš lizdo arba išjunkite saugiklį saugiklių dėžutėje, užsukite tiekiamas dujas. Paskambinkite klientų aptarnavimo tarnybai.
- Jei valdymo galvutės pasukti negalima arba ji atsilaisvino, toliau jos naudoti negalima. Nedelsdami kreipkitės į klientų aptarnavimo tarnybą, kad jie valdymo galvutę suremontuotų arba pakeistų.

**⚠️ Įspėjimas – Elektros iškvos pavojus!**

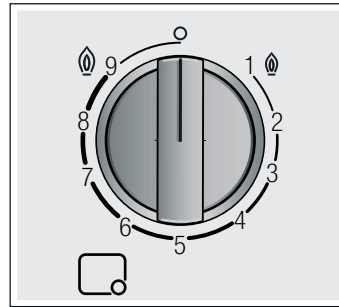
- Prietaisui valyti nenaudokite garų valymo mašinų.
- Dėl stiklo plokštėje atsiradusių įtrūkimų arba lūžių gali kilti elektros srovės smūgio pavojus. Saugiklių dėžutėje išjunkite saugiklius. Kreipkitės į klientų aptarnavimo tarnybą.

**👁️ Susipažinkite su prietaisu**

Modelio apžvalgoje pavaizduotas prietaisas su nurodyta degiklių galia. → 2 psl.

**Valdymo elementai ir degikliai**

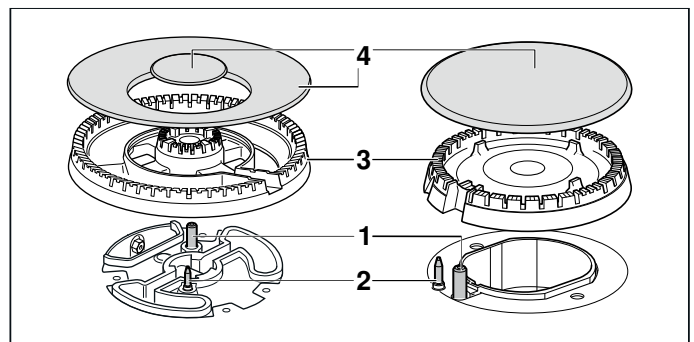
Prie kiekvienos valdymo rankenėlės nurodytas susijęs degiklis. Valdymo rankenėles pasukę į atitinkamas padėtis, galite nustatyti reikiamą galią nuo didžiausios iki mažiausios. Niekada nesukite iš 0 padėties tiesiogiai į 1 padėtį arba iš 1 padėties į 0 padėtį.

**Rodmenys**

	Valdymo rankenėle valdomas degiklis
	Išjungtas degiklis
	Didžiausias galios lygis ir uždegimas elektra
	Mažiausias galios lygis

Tam, kad prietaisas veiktų tinkamai, būtina įsitikinti, kad atraminės grotelės indams ir visi degikliai yra tinkamai sumontuoti. Nesukeiskite degiklių dangtelių.

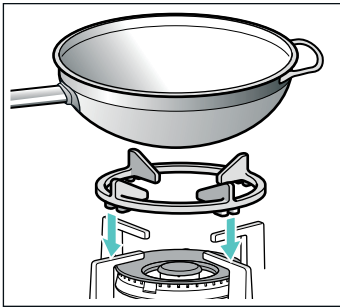
Groteles visada nuimkite atsargiai. Stumiant groteles gali persistumti ir šalia esančios grotelės.

**Elementai**

1	Uždegimo žvakė
2	Šiluminis elementas
3	Degiklio korpusas
4	Degiklio dangtelis

## Priedai

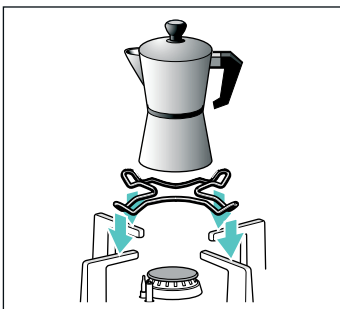
Priklausomai nuo modelio kaitlentėje gali būti toliau išvardyti priedai. Juos taip pat galima įsigyti mūsų techninės priežiūros skyriuje.



### Papildomos grotelės kiniškoms keptuvėms

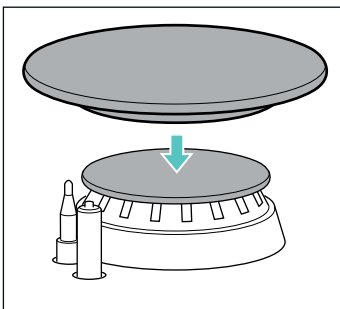
Tinka dėti tik ant kiniškoms keptuvėms skirtų degiklių. Naudokite maisto ruošimo indą išgaubtu dugnu.

Kad prietaisą galėtumėte naudoti ilgiau, rekomenduojama naudoti papildomas grotelles kiniškoms keptuvėms.



### Papildomos grotelės espresso kavinukui

Tinka dėti tik ant mažiausio degiklio. Naudokite maisto ruošimo indą, kurio dugno skersmuo yra mažesnis nei 12 cm.



### „Simmer cap“ (dangtelis troškinimui)

Degiklis, skirtas išskirtinai tik ruošti nustačius mažiausią galią. „Simmer Cap“ (dangtelį troškinimui) uždėkite ant pagalbinio degiklio dangtelio. Maisto ruošimo indą pastatykite ant grotelių, niekada nestatykite iš karto ant „Simmer Cap“.

## Kodas

- HEZ298126 Papildomos grotelės kiniškoms keptuvėms: ketus (mažas degiklis kiniškoms keptuvėms)
- HEZ298127 Papildomos grotelės kiniškoms keptuvėms: ketus (4–5 kW)
- HEZ298110 Papildomos grotelės kiniškoms keptuvėms: emaliuotas plienas
- HEZ298114 Papildomos grotelės espresso kavinukui
- HEZ211310 Dangtelis troškinimui

Gamintojas neprisiima atsakomybės, jei šie priedai nenaudojami arba naudojami netinkamai.

## Dujų degikliai

### Ijungimas ranka

1. Paspauskite pasirinkto degiklio valdymo rankenėlę ir pasukite kairėn iki didžiausio galios lygio.
2. Laikykite uždegiklį arba liepsną (žiebtuvėlį, degtuką ar pan.) prie degiklio.

### Automatinis uždegimas

Jei Jūsų kaitlentėje yra automatinio uždegimo funkcija (uždegimo žvakės):

1. paspauskite pasirinkto degiklio valdymo rankenėlę ir pasukite kairėn iki didžiausio galios lygio. Kol valdymo rankenėlę laikysite nuspausta, visi degikliai skleis kibirkštis. Ugnis užsiliepsnos. Palaukite kelias sekundes.
2. Atleiskite valdymo rankenėlę.
3. Pasukite valdymo rankenėlę į norimą padėtį.

Jei neužsidega, išjunkite degiklį ir pakartokite anksčiau aprašytus veiksmus. Dabar valdymo rankenėlę spauskite ilgiau (iki 10 sekundžių).

### ⚠️ Įspėjimas – Gali susidaryti dujų pliūpsnis!

Jeigu neužsiliepsnoja ir po 15 sekundžių, degiklį išjunkite ir atidarykite patalpos duris arba langą. Palaukite ne mažiau kaip vieną minutę, tik paskui vėl bandykite įjungti degiklį.

**Pastaba.** Atkreipkite dėmesį, kad jis būtų švarus. Jei uždegimo žvakės užterštos, gali užsidegti netinkamai. Uždegimo žvakės reguliariai nuvalykite mažu nemetaliniu šepetėliu. Atminkite, kad uždegimo žvakių negalima smarkiai trankyti.

### Saugos sistema

Jūsų kaitlentėje yra saugos sistema (šiluminis elementas), kuris nutraukia dujų tiekimą, jei degikliai atsitiktinai išsijungia.

Užtikrindami, kad ši priemonė yra aktyvi:

1. uždekite degiklį įprastai;
2. ir, neištraukdami reguliavimo rankenėles, palaikykite tvirtai nuspaudę 4 sekundes po to, kai užgesinsite liepsną.

### Degiklio užgesinimas

Pasukite atitinkamą reguliavimo rankenėlę į dešinę iki padėties 0.

Išjungus degiklį po kelių sekundžių pasigirsta garsas (sausas smūgis). Tai nėra veikimo sutrikimas, tai reiškia, kad išsijungė apsauga.



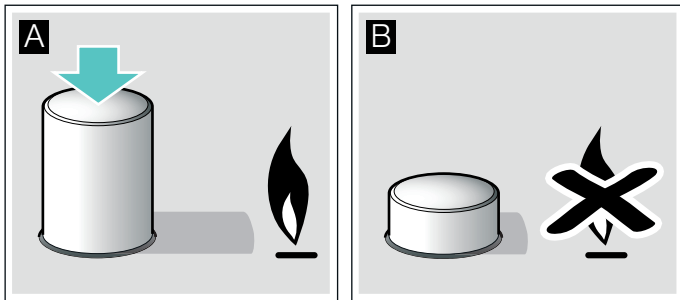
## Pagrindinis jungiklis / kaitlentės blokavimas (Main Switch)

Kaitlentėje gali būti pagrindinis jungiklis, kuriuo nutraukiamas pagrindinis dujų tiekimas ir vienu kartu išjungiami visi degikliai. Šis jungiklis yra labai praktiškas, jei namuose yra vaikų arba jei dėl kokios nors priežasties reikia greitai išjungti visus degiklius.

### Kaip užblokuoti kaitlentę:

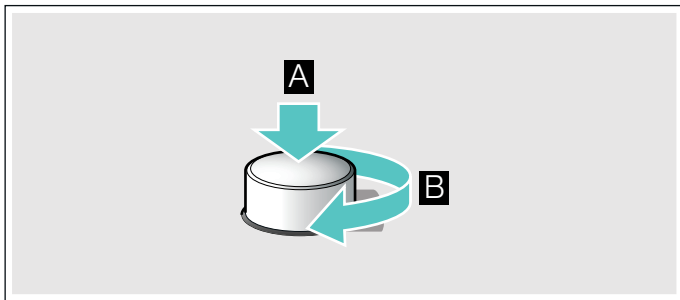
Paspauskite pagrindinį jungiklį.

Visi uždegti degikliai išsijungia. Kaitlentė užblokuojama.



### Kaip išblokuoti kaitlentę:

1. Nustatykite visas reguliavimo rankenėles į užgesinimo padėtį.
2. Paspauskite ir pasukite pagrindinį jungiklį laikrodžio rodyklės kryptimi iki atramos.



Atidaromas pagrindinis dujų tiekimo vamzdis. Dabar galite naudotis kaitlente įprastai.

## Įspėjimai

Normalu, kad degikliui veikiant, girdimas nestiprus švilpimas.

Normalu, kad naudojant pirmus kartus, jaučiami kvapai. Tai nekelia jokio pavojaus ir nerodo veikimo sutrikimų. Po kiek laiko jie pranyks.

Oranžinės spalvos liepsna yra normalus reiškinys. Taip yra dėl ore esančių dulkių, išpiltų skysčių ir pan.

Jei degiklio liepsna atsitiktinai užgessta, užsukite degiklio veikimą reguliuojančią rankenėlę ir jo neuždekite bent 1 minutę.

## Lentelės ir patarimai

### Tinkami indai

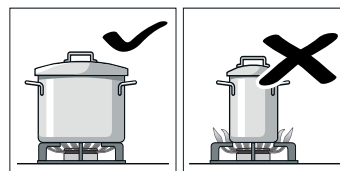
Degiklis	Mažiausias indo dugno skersmuo	Didžiausias indo dugno skersmuo
Degiklis kuniškai keptuvei	22 cm	30 cm
Galingas degiklis	20 cm	26 cm
Įprastas degiklis	14 cm	22 cm
Ekonomiškas degiklis	12 cm	16 cm

Indas neturi užėti už kaitlentės krašto.

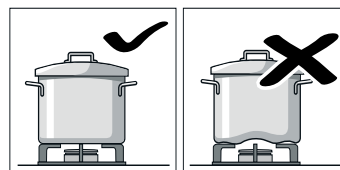
Maisto ruošimo indą išgaubtu dugnu naudokite tik tuomet, kai kaitlentėje yra degiklis kuniškai keptuvei ir papildomos grotelės kuniškoms keptuvėms. Papildomos grotelės kuniškoms keptuvėms turi būti uždėtos tinkamai.

### Įspėjimai dėl naudojimo

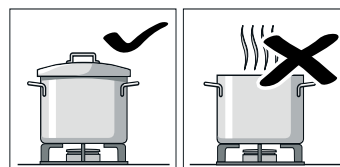
Toliau pateikti patarimai padės jums sutaupyti energijos ir išvengti indų sugadinimo:



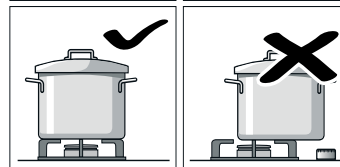
Naudokite kiekvienam degikliui tinkamo dydžio indus. Nenaudokite mažų indų ant didelių degiklių. Liepsna negali siekti indo šonų.



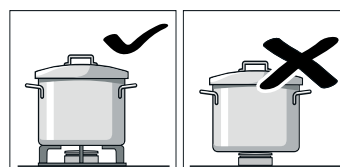
Nenaudokite deformuotų indų, kurie nestabiliai stovi ant kaitlentės. Indai gali nuvirsti. Naudokite tik lygus ir sunkaus pagrindo indus.



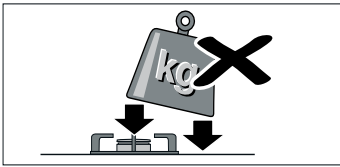
Nevirkite be dangtelių arba kai jis yra patrauktas. Taip pradedama dalis energijos.



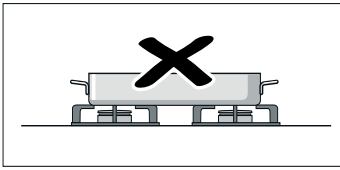
Indą dėkite tiesiai virš degiklio, o ne ant vieno jo krašto. Priešingu atveju jis gali nuvirsti. Nestatykite didelių indų ant degiklių, esančių šalia reguliavimo rankenėlių. Dėl per aukštos temperatūros jie gali būti sugadinti.



Statykite indus ant atraminių grotelių, niekada nestatykite ant degiklio. Prieš naudodamiesi virykle, atkreipkite dėmesį, kad būtų tinkamai uždėtos atraminės grotelės indams ir degiklių dangteliai.



Atsargiai elkitės su ant kaitlentės pastatytais indais. Nedaužykite kaitlentės ir nestatykite ant jos per didelio svorio.



Niekuomet nenaudokite dviejų degiklių ar kaitinimo šaltinių vienam indui kaitinti. Stenkitės ilgai nekaitinti ant stipriausios liepsnos keptuvių ar keramikos puodų ir pan.

## Ruošimo lentelė

Toliau pateiktoje lentelėje nurodyti optimalūs kaitinimo lygiai ir įvairių patiekalų ruošimo laikas. Laikantis nurodytų duomenų pagaminamos keturios porcijos.

Ruošimo laikas ir kaitinimo lygiai priklauso nuo patiekalo rūšies, svorio ir kokybės, nuo naudojamų dujų rūšies bei nuo maisto ruošimo indo medžiagos. Šiems patiekalams ruošti buvo naudotas maisto ruošimo indas iš nerūdijančiojo plieno.

Visada naudokite atitinkamo dydžio maisto ruošimo indą ir jį uždėkite ant degiklio vidurio. Informacijos apie maisto ruošimo indo skersmenį pateikta. → "Tinkami indai"

## Informacija apie lentelę

Kiekvieno patiekalo ruošimo procesas susideda iš vieno arba dviejų etapų. Kiekviename etape pateikiama tokia informacija:

- 🕒 Ruošimo padėtis
- 🕒 Trukmė minutėmis (min.)

Lentelėje nurodyti duomenys apie patiekalų ruošimą naudojant skirtingus degiklius. Visada rekomenduojama rinktis pirmąjį degiklį. Visi kaitlentės degikliai aprašyti modelio apžvalgoje. → 2 psl.

Metodas Patiekalas	Degiklis	1 etapas		2 etapas	
		🕒	🕒	🕒	🕒
<b>Virti, ruošti garuose</b>					
Žuvinė	5 4 7	8-9	6-13	1-4	4-9
Tiršta moliūgų sriuba, barščiai	5 4 7	9	8-17	2-6	17-33
Minestronė	5 4 6	9	8-12	3-6	35-50
Spagečiai	5 4 7	8-9*	8-12	6-7	10-12
Ryžiai	5 4 7	8-9	4-9	2-6	11-15
Ravioliai	5 4 7	8-9	4-14	6-8	5-8
Kalniniai lėšiai	5 4 7	6-9	8-22	4-8	25-35
Dvigeldės kriauklės	5 6 7	9	4-7		
Verdami dešra (12 vnt.)	4 7 5	4-9	7-14		

\* Neuždengus dangčiu

\*\* Nuolat maišyti

Metodas Patiekalas	Degiklis	1 etapas		2 etapas	
		🕒	🕒	🕒	🕒
Ryžiai su pienu**	4 3 7	7-9*	9-14	1-4*	21-31
Ispaniškas pudingas**	5 4 7	2-5*	3-13		
Biskvitas (vandens vonelėje)	5 7 6	9	35-45		
<b>Gruzdinti aliejuje</b>					
Gruzdintos bulvytės	7 5 6	7-9*	15-20		
Ispaniška tortilija	5 6 7	9*	18-30		
Lydekinė menkė, apvoliota džiovėse-lyuose	5 6 7	6-8*	4-10		
Vištienos šnicelis (8 vištų krūtinėlės filė)	5 7 4	9*	2-12	6*	5-8
Maltinukai, šaldyti (16 vnt.)	6 5 7	8-9	4-10		
Žuvies piršteliai, šaldyti (12 vnt.)	6 5 7	8-9	4-10		
<b>Gruzdinti nedideliame alyvos kiekyje, skrudinti, kepti keptuvėje</b>					
Daržovės traškioje tešloje	5 6 7	7*	6-8	5-6*	5-9
Greitai apkeptos šviežios daržovės**	7 6 5	9*	6-8		
Šakšuka, mennen (turkiška kiaušininė)	4 5 7	6-9	7-13	3-4	4-9
Omletas (1 porc.)	4 5 6	8-9*	2-5		
Kepta lašiša	5 6 7	7-8*	2-4	1	3-8
Anties krūtinėlė (1 vnt.)	4 5 7	5-7*	6-11		
Jautienos filė troškinyje	6 5 7	8-9*	5-13		
Malta mėsa	5 4 6	8-9*	12-25		
Dešrelės (12 vnt.)	5 4 7	7-9	5-12		
Mėsainis iš jautienos (4 vnt., 1 cm storio, 110 g)	5 6 7	9*	1-3	7*	2-6
Lietiniai (4 vnt.)	6 5 7	7*	1-3	4-6*	7-19
Šaldytos daržovės**	5 6 7	9*	5-12		
Neapolio padažas	4 7 6	6-8*	1-4	4-6*	12-19
Pica (20 cm skersmens)	7 6 5	1	4-20		

\* Neuždengus dangčiu

\*\* Nuolat maišyti

Metodas Patiekalas	Degiklis	1 etapas		2 etapas	
<b>Virti greitpuodyje</b>					
Virtos bulvės (košė, bulvių salotos)	<b>5 4 7</b>	7-9	8-13	5-6	14-18
Humusas (avinžirnių užtepas)	<b>5 6 7</b>	7-9	10-12	4-7	37-43
Duonos pudingas (vandens vonelėje)	<b>5 7 6</b>	8-9	8-12	6-7	12-18
<b>Lydyti, atitirpinti, jautrūs patiekalai</b>					
Bešamelio padažas**	<b>3 4 7</b>	5-6*	1-4	5-6	2-11
Padažas su mėlynųjų pelėsių sūriu**	<b>3 4 5</b>	3-7*	3-6		
Karbonariškas padažas	<b>4 5 3</b>	5-9*	4-7	3-5*	4-8
Pieniškasis šokoladas	<b>3 4</b>	1*	10-20		
* Neuždengus dangčiu					
** Nuolat maišyti					

### Ruošimo patarimai

- Trintas sriubas ir ankštines daržoves ruoškite greitpuodyje. Tuomet ruošimo laikas bus daug trumpesnis. Jei ruošite greitpuodyje, atkreipkite dėmesį į gamintojo pateiktas instrukcijas. Visus priedus sudėkite pradėdami ruošti maistą.
- Virdami bulves ir ryžius visada uždėkite dangtį. Taip išvirs daug greičiau. Prieš sudėdami makaronus, ryžius ir bulves palaukite, kol vanduo pradės virti. Toliau virkite nustatę reikiamą kaitinimo lygį.
- Patiekalus ruošdami keptuvėje, pirmiausia įkaitinkite aliejų. Pradėję kepti nustatykite reikiamą kaitinimo lygį, kad išlaikytumėte vienodą temperatūrą. Ruošdami kelias porcijas palaukite, kol vėl bus pasiekta reikiama temperatūra. Reguliariai apverskite patiekalą.
- Ruošdami sriubas, trintas sriubas, lęšius ar avinžirnių užtepa, visus priedus į maisto ruošimo indą sudėkite vienu metu.

## Valymas ir techninė priežiūra

### Švara

Prietaisui ataušus nuvalykite jį naudodami kempinę, vandenį ir muilą.

Kaskart po naudojimo nuvalykite atitinkamų degiklio elementų, jiems atvėsus, paviršius. Jei yra likučių (pridegusių maisto likučių, riebalų lašų ir pan.), net jei jų yra nedaug, jie prilips prie paviršiaus ir bus daug sunkiau pašalinami. Būtina, kad visos angos ir įpjovos būtų švarūs, kad liepsna būtų tinkama.

Judinant indus po atraminėmis grotelėmis indams gali pribyrėti metalo likučių.

Nuplaukite degiklius ir atramines groteles indams muilinu vandeniu ir nušluostykite nemetaliniu šepetėliu.

Jei ant atraminėse grotelėse indams yra guminių atramų, pasirūpinkite, kad jos būtų švarios. Atramos gali išslysti ir grotelės subraižys kaitlentę.

Visada iki galo nusauskite degiklius ir atramines groteles indams. Vandens lašai arba drėgnos sritys pradedant kaitinti gali sugadinti emalį.

Nuplovę ir sausai nuvalę degiklius, jų dangtelius tinkamai uždėkite ant liepsnos difuzorių.

### Dėmesio!

- Valydami prietaisą nenuimkite valdymo elementų. Prasisakant drėgmė gali pažeisti prietaisą.
- Nenaudokite garų valymo mašinų. Galite sugadinti kaitlentę.
- Sukietėjusiems maisto likučiams šalinti nuo kaitlentės niekada nenaudokite abrazyvių medžiagų, plieninių kempinių, pjaunančių daiktų, peilių ir pan.
- Peiliais, šveistuvais ar kitais panašiais daiktais nevalykite ten, kur stiklas liečiasi su degiklių apvadu ar metalinių profilių arba stiklo ar aliuminio skydų, jei yra.
- Neplaukite degiklių indaplovėje.

### Priežiūra

Iš karto nuvalykite išsiliejusius skysčius. Tokiu atveju maisto likučiai neprilips ir išvengsite nereikalingų pastangų.

Niekuomet nestumdykite indo stiklo paviršiumi, nes galite jį subraižyti. Taip pat stenkitės, kad ant stiklo neužkristų sunkūs ar aštrūs daiktai. Niekuomet nedaužykite nė vienos kaitlentės dalies.

Smėlio grūdėliai (atsiradę, pavyzdžiui, plaunant salotų lapus ar daržoves) subraižo stiklo paviršius.

Išsipykęs lydytas cukrus arba maisto produktai, kuriuose yra didelis kiekis cukraus, turi būti nedelsiant pašalinti nuo kaitvietės naudojant stiklo šveistuvą.

## Ką daryti atsiradus sutrikimams?

Kai kuriais atvejais atsiradusias triktis galite lengvai pašalinti patys. Prieš kreipdamiesi į klientų aptarnavimo tarnybą, atkreipkite dėmesį į pateiktus nurodymus.

Sutrikimas	Galima priežastis	Sprendimas
Sutrikęs bendras elektrinis veikimas.	Sugedęs lydusis saugiklis.	Bendrojoje saugiklių skydinėje patikrinkite, ar nesugedęs lydusis saugiklis ir jį pakeiskite.
	Išsijungė automatika arba diferencialas.	Bendrajame valdymo pulte patikrinkite, ar neišsijungė automatika arba diferencialas.
Neveikia automatinis uždegimas.	Tarp žvakių ir degiklių gali būti maisto produktų ar valymo priemonių likučių.	Tarpas tarp žvakės ir degiklio turi būti švarus.
	Degikliai yra drėgni.	Kruopščiai nusauskite degiklių dangtelius.
	Degiklių dangteliai blogai uždėti.	Patikrinkite, ar dangteliai gerai uždėti.
	Prietaisas neįžemintas, yra blogai prijungtas prie įžeminimo sistemos arba įžeminimas yra sugedęs.	Susisieki su elektros montuotoju.
Degiklio liepsna yra netolygi.	Degiklių dalys blogai sudėtos.	Tinkamai sudėkite dalis ant atitinkamų degiklių.
	Degiklio įpjovos yra užsiteršusios.	Nuvalykite degiklio įpjovas.
Dujų srovė neatrodo įprastai arba dujos neteka.	Dujų įvadas uždarytas tarpinėmis sklendėmis.	Atsukite galimas tarpines sklendes.
	Jei dujos tiekiamos iš baliono, patikrinkite, ar jis nėra tuščias.	Pakeiskite dujų balioną.
Virtuvėje jaučiamas dujų kvapas.	Kažkuris čiaupas paliktas atsuktas.	Užsukite čiaupus.
	Netinkamai prijungtas dujų balionas.	Patikrinkite, ar sujungimai yra tvarkingi.
	Galimas dujų nuotėkis.	Uždarykite pagrindinę dujų sklendę, išvėdinkite patalpą ir nedelsdami kreipkitės į galiojantį dujotiekių priežiūros įmonę, kad patikrintų ir sertifikuotų dujų instaliaciją. Nenaudokite prietaiso, kol neįsitikinsite, kad nėra dujų nuotėkio prietaise ar instaliacijoje.
Ištraukus rankenėlę degiklis iš karto užgesa.	Reguliavimo rankenėlė buvo laikoma nuspausta nepakankamai laiko.	Įjungus degiklį laikykite reguliavimo rankenėlę nuspaustą keliomis sekundėmis ilgiau.
	Degiklio įpjovos yra užsiteršusios.	Nuvalykite degiklio įpjovas.

## Klientų aptarnavimo tarnyba

Kreipiantis į techninės priežiūros skyrių reikia nurodyti prietaiso gaminio numerį (E-Nr.) ir gamybos numerį (FD). Ši informacija pateikiama techninių duomenų lentelėje, esančioje apatinėje kaitlentės dalyje, ir naudojimo instrukcijų etiketėje.

Artimiausių visų šalių klientų aptarnavimo tarnybų kontaktinius duomenis rasite čia arba pridedamame klientų aptarnavimo tarnybų sąrašė.

Pasitikėkite gamintojo kompetencija. Būsime tikri, kad remonto darbus atlieka išmokyti techninės priežiūros tarnybos technikai, kurie turi Jūsų prietaisui tinkančias originalias atsargines dalis.


### Garantijos sąlygos

jei nepaisant mūsų lūkesčių prietaisas yra sugedęs arba neatitinka numatytų kokybės reikalavimų, prašome jums apie tai pranešti kiek galima greičiau. Tam, kad galiotų garantija, prietaisas neturės būti jokiais būdais, o ypač netinkamai, naudotas.

Šiam prietaisui yra taikomos tokios garantijos sąlygos, kurias nustatė tiekėjas, atstovaujantis mūsų kompaniją prietaiso pirkimo šalyje. Išsamios informacijos galite teirautis pardavimo vietoje. Norint pasinaudoti garantija reikia pateikti pirkimo įrodymą.

Pasiliekame teisę be atskiro įspėjimo atlikti pakeitimus.

## Aplinkosauga

Jeigu prietaisų specifikacijų lentelėje yra simbolis , atkreipkite dėmesį į toliau pateiktus nurodymus.

### Ekologiškas utilizavimas

Pakuotę utilizuokite pagal aplinkosaugos reikalavimus.



Šis prietaisas pažymėtas pagal Europos Sąjungos direktyvą 2012/19/ES dėl elektros ir elektroninės įrangos atliekų (waste electrical and electronic equipment – WEEE). Direktyva reglamentuoja ES galiojančią senos įrangos grąžinimo ir utilizavimo tvarką.

Prietaiso pakuotė buvo pagaminta naudojant medžiagas, būtinas užtikrinti veiksmingą apsaugą gabenant. Šios medžiagos yra visiškai perdirbamos, taip sumažinamas poveikis aplinkai. Kviečiame Jus taip pat prisidėti prie aplinkos saugojimo laikantis šių patarimų:

- Išmeskite pakuotę į tinkamą perdirbamų atliekų konteinerį.
- Prieš išmesdami prietaisą, padarykite jį nenaudojamu. Pasiteiraukite savo vietinėje valdymo institucijoje, kur yra artimiausias perdirbamų medžiagų surinkimo punktas ir nugabenkite ten savo prietaisą.
- Nepilkite panaudoto aliejaus į kriauklę. Laikykite jį uždareme inde ir nugabenkite į surinkimo vietą arba, jei tokios nėra, į atliekų konteinerį (galiausiai jis bus supiltas į kontroliuojamą vandentiekį; galbūt tai nėra geriausias sprendimas, tačiau išvengsime vandens užteršimo).

## Satura rādītājs

	<b>Mērķim atbilstīga lietošana</b> . . . . .	<b>22</b>
	<b>Svarīgi drošības norādījumi</b> . . . . .	<b>23</b>
	<b>Ierīces apraksts</b> . . . . .	<b>24</b>
	Vadības elementi un degļi . . . . .	24
	Piederumi . . . . .	25
	<b>Gāzes degļi</b> . . . . .	<b>25</b>
	Manuāla ieslēgšana . . . . .	25
	Automātiskā aizdegšana . . . . .	25
	Drošības sistēma . . . . .	25
	Degļa izslēgšana . . . . .	25
	Galvenais slēdzis / Plīts virsmas bloķēšana (Main Switch) . . . . .	26
	Brīdinājumi . . . . .	26
	<b>Tabulas un ieteikumi</b> . . . . .	<b>26</b>
	Piemēroti trauki . . . . .	26
	Lietošanas brīdinājumi . . . . .	26
	Gatavošanas tabula . . . . .	27
	<b>Tīrīšana un apkope</b> . . . . .	<b>28</b>
	Tīrīšana . . . . .	28
	Apkope . . . . .	28
	<b>Traucējumi. Kā rīkoties?</b> . . . . .	<b>29</b>
	<b>Klientu apkalpošanas dienests</b> . . . . .	<b>30</b>
	Garantijas noteikumi . . . . .	30
	<b>Vides aizsardzība</b> . . . . .	<b>30</b>
	Videi nekaitīga utilizācija . . . . .	30

Vairāk informācijas par produktiem, piederumiem, rezerves daļām un servisu atrodas tīmekļa vietnē:  
[www.bosch-home.com](http://www.bosch-home.com) un tiešsaistes veikalā:  
[www.bosch-eshop.com](http://www.bosch-eshop.com)

## Mērķim atbilstīga lietošana

Uzmanīgi izlasiet šīs instrukcijas. Tikai tad varēsiet efektīvi un droši strādāt ar šo ierīci. Saglabāiet lietošanas un uzstādīšanas instrukcijas un, ja mainās īpašnieks, nododiet tās kopā ar ierīci.

### **Ražotājs neuzņemas nekādu atbildību, ja netiek ievēroti šīs rokasgrāmatas noteikumi.**

Šajās lietošanas instrukcijās dotie attēli ir orientējoši.

Neizņemiet ierīci no aizsargiekpakojuma līdz iebūvēšanas brīdim. Ja ievērojat kādu bojājumu ierīcei, neieslēdziet to. Sazinieties ar mūsu tehnisko dienestu.

Saskaņā ar standartu EN 30-1-1 šī ierīce atbilst gāzes ierīču 3. klasei: mēbelē iebūvēta ierīce.

Pirms jūsu jaunās plīts virsmas uzstādīšanas nodrošiniet, lai uzstādīšana tiek veikta, ievērojot montāžas instrukcijas.

Šo ierīci nedrīkst uzstādīt jahtās vai autofurgonos.

Šo ierīci drīkst izmantot tikai pietiekami ventilētās telpās.

Šī ierīce nav paredzēta izmantošanai ar ārējo taimeru vai tālvadību.

**Visi uzstādīšanas, pievienošanas, regulēšanas un pielāgošanas darbi cita tipa gāzei jāveic pilnvarotam tehnikam, ievērojot piemērojamos noteikumus un tiesību aktus, kā arī vietējo elektroenerģijas un gāzes piegādes uzņēmumu norādes. Pievērsiet īpašu uzmanību noteikumiem, kas attiecas uz ventilāciju.**

Šī ierīce ir ražota izmantošanai ar tādu gāzes tipu, kas norādīts uz datu plāksnītes. Ja tas jāmaina, izlasiet montāžas instrukcijas. Lai ierīci pielāgotu cita tipa gāzei, ir ieteicams zvanīt mūsu tehniskajam dienestam.

Šī ierīce ir izstrādāta tikai izmantošanai mājsaimniecībā, un to nav atļauts lietot rūpnieciskām vai profesionālām vajadzībām. Izmantojiet ierīci ēdiena gatavošanai, nevis telpu apsildīšanai. Garantija būs spēkā tikai tad, ja šī ierīce tiks izmantota paredzētajam mērķim.

Šo iekārtu ir paredzēts lietot vietās, kas neatrodas augstāk par 2000 metriem virs jūras līmeņa.

Neizmantojiet bērnu aizsardzībai pārsegu vai aizsargbarjeras, ko nav ieteicis plīts virsmas ražotājs. Tas var izraisīt negadījumus, kas rodas, piem., pārkaršanas, uzliesmošanas vai materiāla daļu atdalīšanās dēļ.

Bērni, kas vecāki par 8 gadiem, un cilvēki ar nepietiekamām fiziskām, sensorām un garīgām spējām vai bez pieredzes vai atbilstīgām zināšanām var lietot ierīci tikai citu cilvēku uzraudzībā, kuri ir atbildīgi par viņu drošību, vai pēc tam, kad ir apmācīti lietot ierīci droši un apzinās iespējamus riskus.

Bērni nedrīkst spēlēties ar ierīci. Tīrīšanu un lietotāja veiktu apkopi bērni drīkst veikt tikai tad, ja tie ir sasnieguši 15 gadu vecumu un tas tiek veikts pieaugušo uzraudzībā.

Raugieties, lai bērni, kas ir jaunāki par 8 gadiem, nebūtu ierīces un pieslēguma kabeļa tuvumā.

## **Svarīgi drošības norādījumi**

### **Brīdinājums – Uzliesmošanas risks!**

Nesadedzušas gāzes uzkrāšanās slēgtā telpā rada uzliesmošanas risku. Nenovietojiet ierīci caurvējā. Var nodzist degļi. Uzmanīgi izlasiet instrukcijas un brīdinājumus, kas attiecas uz gāzes degļu darbību.

### **Brīdinājums – Saindēšanās risks!**

Ierīce ēdienu gatavošanai ar gāzi rada karstumu, mitrumu un sadegšanas produktus telpā, kur ierīce uzstādīta. Nodrošiniet, lai virtuvē būtu laba ventilācija, jo īpaši plīts virsmas darbības laikā: turiet atvērtas dabīgās ventilācijas atveres vai ierīkojiet mehānisku ventilācijas ierīci (tvaiku nosūcēju). Ja ierīce tiek izmantota intensīvi un ilgi, iespējams, ir vajadzīga papildu vai efektīvāka ventilācija: atveriet logu vai palieliniet mehāniskās ventilācijas jaudu.

### **Brīdinājums – Apdegumu risks!**

- Sildriņķi un to apkārtne stipri sakarst. Nekādā gadījumā nepieskarieties karstajām virsmām. Nepieļaujiet, ka plīts virsmām piekļūst bērni, kas jaunāki par 8 gadiem.
- Ja sašķidrinātas gāzes baloni nav novietoti vertikāli, sašķidrinātais propāns/butāns var izplūst ierīcē. Šādos apstākļos pa degļiem var izšauties augstas liesmas. Detaļas var sabojāties un ar laiku kļūt vaļīgas, tāpēc iespējama gāzes izplūde. Tas var radīt apdegumus. Izmantojiet tikai vertikāli novietotus sašķidrinātas gāzes balonus.

### **Brīdinājums – Ugunsbīstamība!**

- Gatavošanas process jāuzrauga. Īslaicīgs gatavošanas process nepārtraukti jāuzrauga.
- Sildriņķi stipri sakarst. Nenovietojiet viegli uzliesmojošus priekšmetus uz plīts virsmas. Neuzglabājiet priekšmetus uz plīts virsmas.
- Neuzglabājiet un neizmantojiet kodīgus ķīmiskus produktus, tvaikus, uzliesmojošus materiālus un pārtikas produktus zem šīs elektriskās sadzīves tehnikas vai tās tuvumā.
- Pārkaršēti tauki vai eļļa viegli uzliesmo. Neatstājiet plīti bez uzraudzības tauku vai eļļas uzkaršanas laikā. Uzliesmošanas gadījumā nedzēsiet tos ar ūdeni. Uzlieciet traukam vāku, lai noslāpētu liesmas, un izslēdziet sildriņķi.

### **⚠ Brīdinājums – Savainošanās risks!**

- Ieplaisājusi vai salūzusi stikla plāksne var radīt ievainojumus. Nekavējoties izslēdziet visus degļus un elektriskos sildelementus. Atvienojiet kontaktdakšu no ligzdas vai izslēdziet drošinātājus drošinātāju kastē. Aizveriet gāzes padeves krānu. Nepieskarieties ierīces virsmai. Nekad neieslēdziet bojātu iekārtu. Sazinieties ar tehniskā servisa dienestu.
- Straujas temperatūras svārstības var izraisīt stikla plīsumus. Izmantojot savas gāzes plīts virsmu, izvairieties no caurvēja un aukstu šķidrumu nokļūšanas uz plīts virsmas.
- Trauki, kas ir bojāti, neatbilst pēc lieluma, pārsniedz plīts virsmas malas vai ir nepareizi novietoti, var radīt nopietnas traumas. Ņemiet vērā padomus un brīdinājumus par ēdienu gatavošanas traukiem.
- Neprofesionāli veikti remontdarbi ir bīstami. Remontēt un nomainīt bojātus pieslēguma vadus drīkst tikai mūsu apmācīts kvalificēts Klientu servisa tehniķis. Ja iekārta ir bojāta, izņemiet kontaktdakšu no sienas kontaktligzdas vai izslēdziet drošinātājus drošinātāju kastē un aizveriet gāzes padeves krānu. Sazinieties ar Klientu dienestu.
- Ja kādu vadības pogu nevar pagriezt vai tā ir vaļīga, to vairs nedrīkst izmantot. Nekavējoties vērsieties klientu apkalpošanas dienestā, lai saremontētu vai nomainītu vadības pogu.

### **⚠ Brīdinājums – Strāvas triecienu risks!**

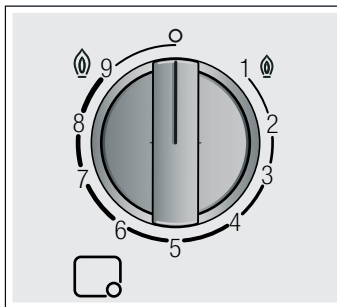
- Neizmantojiet tvaika tīrīšanas iekārtas, lai tīrītu ierīci.
- Stikla virsmā izveidojušās plaisas vai lūzumi var izraisīt strāvas triecienu. Drošinātāju kastē izslēdziet attiecīgo drošinātāju! Sazinieties ar Klientu servisu.

## Ierīces apraksts

Modeļu aprakstā atradīsiet savas ierīces degļu jaudu.  
→ 2 lpp.

### Vadības elementi un degļi

Uz katra vadības sprūda ir atzīme par attiecīgo degli. Izmantojot vadības sprūdus, iespējams atbilstīgi dažādajām pozīcijām iestatīt nepieciešamo jaudu no minimālās līdz maksimālajai vērtībai. Nekad nemēģiniet no 0. pozīcijas iestatīt uzreiz 1. pozīciju vai no 1. pozīcijas uz 0. pozīciju.

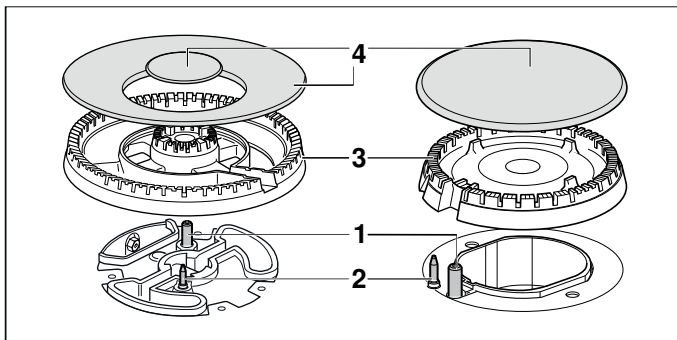


#### Indikatori

	Ar vadības sprūdu regulētais deglis
	Izslēgtais deglis
	Augstākais jaudas līmenis un elektriskā aizdegšana
	Zemākais jaudas līmenis

Lai ierīce darbotos pareizi, ir jānodrošina, lai restes un visas degļu daļas būtu pareizi novietotas. Nemainiet vietām degļu vākus.

Vienmēr uzmanīgi noņemiet režģus. Pabīdot vienu režģi, var pabīdīties arī blakus režģi.



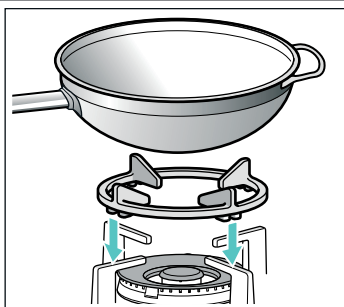
#### Daļas

1	Aizdedzes svece
2	Termoelements
3	Degļa kauss
4	Degļa vāciņš



## Piederumi

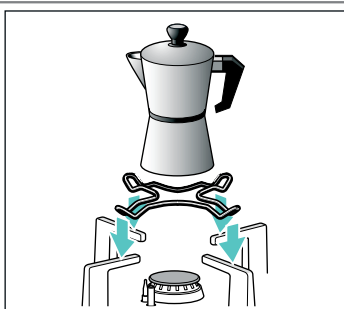
Atkarībā no modeļa plīts virsmas var iekļaut turpmāk uzskaitītos piederumus. Tos arī var iegādāties, sazinoties ar tehnisko dienestu.



### Vokdegļa papildrežģis

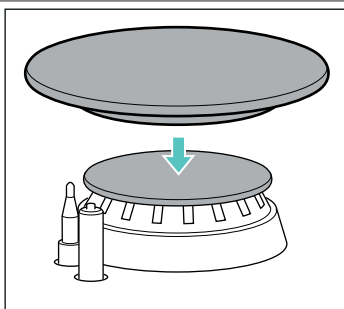
Piemērots lietošanai tikai uz vokdegļiem. Izmantojiet tādus gatavošanas traukus, kam ir izliekta pamatne.

Lai ierīce kalpotu ilgāk, ieteicams izmantot vokdegļa papildrežģi.



### Espresso gatavošanas papildrežģis

Piemērots lietošanai tikai uz mazākā degļa. Izmantojiet tādus gatavošanas traukus, kuru diametrs ir mazāks par 12 cm.



### Lēnās vārīšanas uzliktnis

Vāku izmantojiet tikai gatavošanai ar minimālo jaudu. Lēnās vārīšanas uzliktni uzlieciet uz ekonomiskā degļa vāka. Gatavošanas trauku uzlieciet uz režģa, nevis tieši uz lēnās vārīšanas uzliktņa.

## Kods

HEZ298126 Vokdegļa papildrežģis: čuguna (mini vokdegļi)

HEZ298127 Vokdegļa papildrežģis: čuguna (4–5 kW)

HEZ298110 Vokdegļa papildrežģis: emaljēta tērauda

HEZ298114 Espresso gatavošanas papildrežģis

HEZ211310 Lēnās vārīšanas uzliktnis

Ražotājs neuzņemas atbildību, ja šie piederumi netiek izmantoti vai ja tos izmanto nepareizi.

## Gāzes degļi

### Manuāla ieslēgšana

1. Nospiediet izvēlētajā degļa vadības sprūdu un grieziet uz kreiso pusi līdz augstākajam jaudas līmenim.
2. Turiet pie degļa iedegli vai liesmu (šķiltavas, sērkokciņš u. c.).

### Automātiskā aizdegšana

Ja sildvirsmā ir automātiskā aizdegšana (aizdedzes sveces):

1. Nospiediet izvēlētajā degļa vadības slēdzi un grieziet uz kreiso pusi līdz augstākajam jaudas līmenim. Kamēr vadības slēdzis ir nospiests, visi degļi veido dzirksteles. Liesma aizdegas. Pagaidiet dažas sekundes.
2. Atlaidiet vadības slēdzi.
3. Pagrieziet vadības slēdzi vajadzīgajā pozīcijā.

Ja nenotiek aizdegšanās, izslēdziet degli un atkārtojiet iepriekš aprakstītās darbības. Šoreiz turiet vadības slēdzi ilgāk nospiestu (līdz 10 sekundēm).

### ⚠ Brīdinājums – Uzliesmošanas risks!

Ja liesma pēc 15 sekundēm neaizdegas, degli izslēdziet un atveriet telpas durvis vai logu. Pirms degļa tiek ieslēgts no jauna, pagaidiet vismaz vienu minūti.

**Norādījums:** Nodrošiniet maksimālu tīrību. Ja aizdedzes sveces ir netīras, aizdegšana var notikt nepareizi. Regulāri tīriet aizdedzes sveces ar mazu nemetālisku suku. Raugieties, lai aizdedzes sveces netiktu pakļautas spēcīgiem triecieniem.

### Drošības sistēma

Jūsu plīts virsmā ir drošības sistēma (termopāris), kas neļauj izplūst gāzei, ja degļi nejauši nodziest.

Lai garantētu, ka šī ierīce darbojas:

1. Aizdedziniet degli kā parasti.
2. Neatlaižot slēdzi, turiet to stingri nospiestu 4 sekundes pēc tam, kad parādījusies liesma.

### Degļa izslēgšana

Grieziet attiecīgo slēdzi pa labi līdz 0 pozīcijai.

Dažas sekundes pēc degļa izslēgšanas atskanēs klusa skaņa (būkšķis). Tas nav defekts - skaņa norāda, ka ir izslēgusies drošības sistēma.

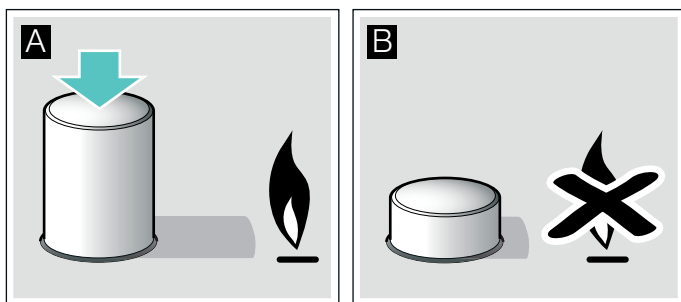
## Galvenais slēdzis / Plīts virsmas bloķēšana (Main Switch)

Plīts virsmai var būt galvenais slēdzis, kas atslēdz galveno gāzes padevi un izslēdz visus degļus vienlaicīgi. Šis slēdzis ir ļoti praktisks, ja mājās ir mazi bērni vai ja nepieciešams ātri izslēgt visus degļus citu iemeslu dēļ.

### Lai nobloķētu plīts virsmu:

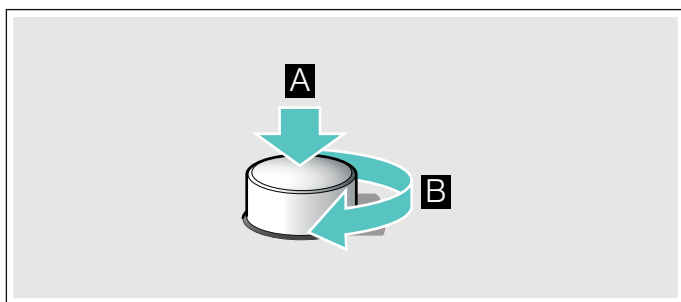
Nospiediet galveno slēdzi.

Visi iedegtie degļi tiek izslēgti. Plīts virsma tiek nobloķēta.



### Lai atbloķētu plīts virsmu:

1. Uzstādiet visus degļu slēdžus izslēgtā pozīcijā.
2. Nospiediet un griežiet galveno slēdzi pulksteņrādītāja virzienā līdz augšai.



Tiek atjaunota galvenā gāzes padeve. Tagad plīts virsmu var izmantot kā ierasts.

## Brīdinājumi

Degļa darbības laikā parasti ir dzirdama klusa svilpšana.

Ir normāli, ka pirmajās lietošanas reizēs gaisā izdalās smakas. Tas nerada nekādu risku un nenorāda uz defektu. Smakas pazudīs.

Oranža liesmas krāsa ir normāla. To rada gaisā esoši putekļi, izšļakstīties šķidrums u.c.

Ja tiek nejauši nodzēstas degļa liesmas, izslēdziet degļa ieslēgšanas slēdzi un nemēģiniet to atkārtoti ieslēgt vismaz 1 minūti.

## Tabulas un ieteikumi

### Piemēroti trauki

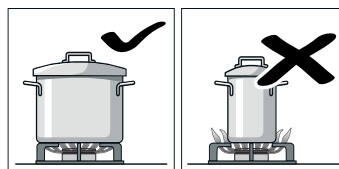
Deglis	Gatavošanas trauka pamatnes minimālais diametrs	Gatavošanas trauka pamatnes maksimālais diametrs
Vokdegļis	22 cm	30 cm
Intensīvais deglis	20 cm	26 cm
Parastais deglis	14 cm	22 cm
Ekonomiskais deglis	12 cm	16 cm

Trauks nedrīkst būt izvērsts pāri sildvirsmas malai.

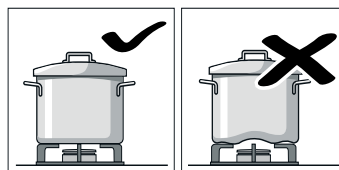
Izmantojiet gatavošanas traukus ar izliektu pamatni tikai tad, ja gatavošanas virsma ir aprīkota ar vokdegli un vokdegļa papildrežģi. Vokdegļa papildrežģim jābūt pareizi novietotam.

### Lietošanas brīdinājumi

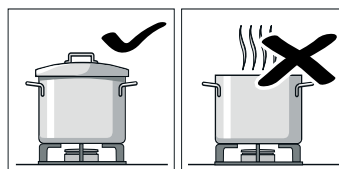
Turpmāk uzskaitītie padomi jums palīdzēs ietaupīt enerģiju un izvairīties no trauku bojājumiem.



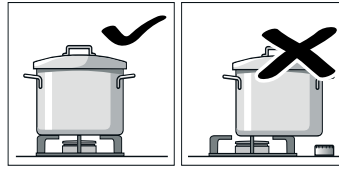
Izmantojiet katram deglim piemērota izmēra traukus. Nelietojiet mazus traukus uz lieliem degļiem. Liesma nedrīkst aizskart trauku malas.



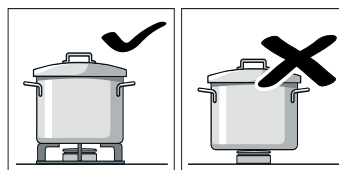
Neizmantojiet deformētus traukus, kas ir nestabili uz plīts virsmas. Trauki var apgāzties.



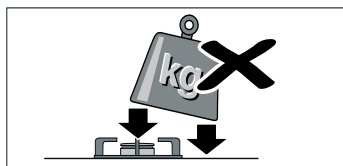
Izmantojiet traukus tikai ar plakānu un biezu pamatni. Negatavojiet bez vāka vai ja tas sedz daļu trauka. Šādi tiek šķiesta enerģija.



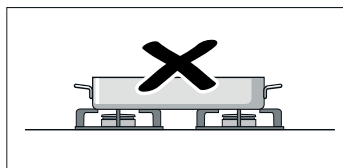
Novietojiet trauku virs degļa centra. Pretējā gadījumā tas var apgāzties. Nelieciet lielus traukus uz degļiem, kas atrodas vadības slēdžu tuvumā. Paaugstinātas temperatūras dēļ slēdžiem var rasties bojājumi.



Novietojiet traukus tieši uz restēm, un nekad nelieciet tos tieši uz degļa. Pirms gatavošanas pārļiecinieties, vai degļu restes un vāciņi ir kārtīgi uzlikti.



Ar traukiem uz plīts virsmas rīkojieties uzmanīgi. Nesitiet pa plīts virsmu un nenovietojiet uz tās smagus priekšmetus.



Neizmantojiet divus degļus vai karstuma avotus vienam traukam. Izvairieties lietot cepešpannas, māla kastroļus u.tml. ilgu laiku ar maksimālo degļa vai sildriņķa jaudu.

### Gatavošanas tabula



Tabulā norādīti dažādu ēdienu piemērotākie gatavošanas līmeņi un gatavošanas laiki. Norādītā informācija ir orientējošas vērtības četru porciju pagatavošanai.

Norādītie gatavošanas līmeņi un laiks ir atkarīgi no ēdienu veida, svara un kvalitātes, no izmantotā gāzes veida, kā arī no gatavošanas trauka materiāla. Šo ēdienu gatavošanai pamatā tika izmantoti no nerūsējošā tērauda izgatavoti gatavošanas trauki.





Vienmēr izmantojiet atbilstoša lieluma gatavošanas trauku un novietojiet to uz degļa pa vidu. Informāciju par gatavošanas trauka diametru skatiet sadaļā → "Piemēroti trauki".

### Informācija par tabulu

Katra ēdiena gatavošana sastāv no viena vai diviem soļiem. Katrā darbības solī norādīta šāda informācija:





-  Gatavošanas vieta
-  Ilgums minūtēs

Tabulā ir norādīta informācija par dažādu ēdienu pagatavošanu uz atšķirīgiem degļiem. Ieteicams izmantot pirmo degli. Modeļa pārskatā aprakstīti visi sildvirsmas degļi. → 2 lpp.

Metode Ēdiens	Deglis	1. darbība		2. darbība	
					
<b>Vārīšana, gatavošana</b>					
Zivju zupa	<b>5 4 7</b>	8-9	6-13	1-4	4-9
Ķirbju krēmzupa, borščs	<b>5 4 7</b>	9	8-17	2-6	17-33
Minestrone (dārzeņu zupa)	<b>5 4 6</b>	9	8-12	3-6	35-50
Spageti	<b>5 4 7</b>	8-9*	8-12	6-7	10-12
Rīsi	<b>5 4 7</b>	8-9	4-9	2-6	11-15
Ravioli	<b>5 4 7</b>	8-9	4-14	6-8	5-8
Kalnu lēcas	<b>5 4 7</b>	6-9	8-22	4-8	25-35
Jūras gliemenes	<b>5 6 7</b>	9	4-7		
Vārītas desiņas (12 gab.)	<b>4 7 5</b>	4-9	7-14		

\*Bez vāka

\*\*Pastāvīgi maisīt

Metode Ēdiens	Deglis	1. darbība		2. darbība	
					
Rīsu piena putra**	<b>4 3 7</b>	7-9*	9-14	1-4*	21-31
Spāņu pudiņš**	<b>5 4 7</b>	2-5*	3-13		
Biskvīts (ūdens peldē)	<b>5 7 6</b>	9	35-45		
<b>Fritēšana eļļā</b>					
Frī kartupeļi	<b>7 5 6</b>	7-9*	15-20		
Spāņu tortilja	<b>5 6 7</b>	9*	18-30		
Panēts heks	<b>5 6 7</b>	6-8*	4-10		
Vistas šniece (8 vistas krūtiņas filejas)	<b>5 7 4</b>	9*	2-12	6*	5-8
Kroketes, saldētas (16 gab.)	<b>6 5 7</b>	8-9	4-10		
Zivju pirkstiņi, saldēti (12 gab.)	<b>6 5 7</b>	8-9	4-10		
<b>Fritēšana ar nelielu daudzumu eļļas, zeltaina apbrūnināšana, cepšana pannā</b>					
Dārzeni tempuras mīklā	<b>5 6 7</b>	7*	6-8	5-6*	5-9
Sautēti svaigi dārzeni**	<b>7 6 5</b>	9*	6-8		
Olas "Šakšuka", menemens	<b>4 5 7</b>	6-9	7-13	3-4	4-9
Omlete (1 gab.)	<b>4 5 6</b>	8-9*	2-5		
Cepts lasis	<b>5 6 7</b>	7-8*	2-4	1	3-8
Pīles krūtiņa (1 gab.)	<b>4 5 7</b>	5-7*	6-11		
Liellopu filejas strogranovs	<b>6 5 7</b>	8-9*	5-13		
Maltā gaļa	<b>5 4 6</b>	8-9*	12-25		
Cepamās desiņas (12 gab.)	<b>5 4 7</b>	7-9	5-12		
Hamburgera maltās gaļas kotlete no liellopu gaļas (4 gab., 1 cm bieža, 110 g)	<b>5 6 7</b>	9*	1-3	7*	2-6
Pļānās pankūkas (4 gab.)	<b>6 5 7</b>	7*	1-3	4-6*	7-19
Saldēti dārzeni**	<b>5 6 7</b>	9*	5-12		
Neapoles mērce	<b>4 7 6</b>	6-8*	1-4	4-6*	12-19
Pica (20 cm diametrā)	<b>7 6 5</b>	1	4-20		

\*Bez vāka

\*\*Pastāvīgi maisīt

Metode Ēdiens	Deglis	1. darbība		2. darbība	
<b>Gatavošana ātrvārīšanas katlā</b>					
Vārīti kartupeļi (kartupeļu biezenis, kartupeļu salāti)	<b>5 4 7</b>	7-9	8-13	5-6	14-18
Humuss (turku zirņu biezenis)	<b>5 6 7</b>	7-9	10-12	4-7	37-43
Maizes pudiņš (ūdens peldē)	<b>5 7 6</b>	8-9	8-12	6-7	12-18
<b>Kausēšana, atkausēšana, smalki gatavojami ēdieni</b>					
Bešamela mērce**	<b>3 4 7</b>	5-6*	1-4	5-6	2-11
Zilā siera mērce**	<b>3 4 5</b>	3-7*	3-6		
Mērce "Carbonara"	<b>4 5 3</b>	5-9*	4-7	3-5*	4-8
Piena šokolāde	<b>3 4</b>	1*	10-20		
*Bez vāka					
**Pastāvīgi maisīt					

### Gatavošanas padomi

- Gatavojot krēmzupas un pākšaugus, izmantojiet ātrvārāmo katlu. Gatavošanas laiks tiek ievērojami samazināts. Ja izmantojat ātrvārāmo katlu, ievērojiet ražotāja norādījumus. Visas sastāvdaļas ievietojiet uzreiz pašā sākumā.
- Vārot kartupeļus un rīsus, vienmēr uzlieciet vāku. Gatavošanas laiks tādējādi tiek ievērojami samazināts. Nūdeles, rīsi un kartupeļi jāliek verdošā ūdenī. Pēc tam pielāgojiet gatavošanas līmeni, lai turpinātu vārīšanu.
- Pirms ēdiena gatavošanas uz pannas sakarsējiet eļļu. Tiklīdz sākat cept, raugiet, lai temperatūra būtu nemainīga, pielāgojot gatavošanas līmeni, ja nepieciešams. Gatavojot vairākas porcijas, pagaidiet, līdz atkal sasniegta gatavošanas temperatūra. Regulāri apgroziet ēdienu.
- Ja gatavojat zupu, krēmzupu, lēcas vai turku zirņus, visas sastāvdaļas ievietojiet gatavošanas traukā vienlaicīgi.

## Tīršana un apkope

### Tīršana

Kad ierīce ir atdzisusi, tīriet to ar sūkli, ūdeni un ziepēm.

Pēc katras lietošanas reizes, kad degļi ir atdzisuši, notīriet attiecīgo elementu virsmas. Ja pārpalikumi tiks atstāti (piededzis ēdiens, tauku pilītes u.c.), lai cik niecīgi būtu, tie iespiedīsies virsmā un vēlāk tos būs grūti likvidēt. Lai liesma būtu pareiza, degļa caurumiem un spraugām ir jābūt tīrām.

Pārvietojot dažus traukus, uz restēm var palikt metāliskas paliekas.

Tīriet degļus un restes ar ziepjūdeni un berziet tos ar birsti, kuras sari nav no metāla.

Ja restēm ir gumijas uzgaļi, tīriet tās uzmanīgi. Uzgaļi var nomaukties un restes var saskrāpēt plīts virsmu.

Vienmēr pilnībā nosusiniet degļus un restes. Ūdens pilieni vai mitras vietas, sākot gatavot, var sabojāt emalju.

Pēc degļu tīršanas un žāvēšanas pārlicinieties, vai vāciņi ir kārtīgi novietoti uz degļa liesmu difuzora.

### Uzmanību!

- Lai notīrītu ierīci, nenovietojiet vadības elementus. Tajos var iekļūt mitrums, tādējādi sabojājot ierīci.
- Neizmantojiet tvaika tīršanas iekārtas. Tās var sabojāt plīts virsmu.
- Nekad neizmantojiet abrazīvus līdzekļus, dzelzs berzāmās suku, asus priekšmetus, nažus u.c., lai no plīts virsmas noņemtu sakaltušas ēdienu paliekas.
- Neizmantojiet nažus, skrāpjus vai līdzīgus priekšmetus, lai iztīrītu stikla savienojuma vietas ar degļu dekoratīvajām apmalēm, tīrītu metāla profilus, kā arī stikla vai alumīnija paneļus, ja tādi ir.
- Degļa daļas neievietojiet trauku mazgājamajā mašīnā.

### Apkope

Uzreiz notīriet izšķakstījušos šķidrumus. Šādi novērsīsiet ēdiena pārpalikumu pielipšanu un ietaupīsiet nevajadzīgus pūliņus.

Nevelciet traukus pa stiklu, jūs varat to saskrāpēt. Tāpat nepieļaujiet, ka uz stikla nokrīt cieti vai asi priekšmeti. Nedauziet ne pa vienu plīts virsmas daļu.

Smilšu graudi (kas radušies, piemēram, tīrot dārzeņus), skrāpē stikla virsmu.

Izkusis cukurs vai izlijuši pārtikas produkti ar augstu cukura saturu ir nekavējoties jānotīra no sildriņķa ar stiklam paredzētu skrāpi.

## Traucējumi. Kā rīkoties?

Dažos gadījumos radušos traucējumus iespējams viegli novērst. Pirms sazināties ar klientu apkalpošanas dienestu, ievērojiet tālāk minētās norādes.

Defekts	Iespējamais iemesls	Risinājums
Nedarbojas vispārējā elektro-sistēma.	Defektīvs drošinātājs.	Pārbaudiet galvenajā drošinātāju kārbā, vai nav bojāts drošinātājs, un nomainiet to.
	Ir izslēdzies automātiskais slēdzis vai izdedzis drošinātājs.	Pārbaudiet galvenajā sadales kastē, vai nav izslēdzies automātiskais slēdzis vai izdedzis drošinātājs.
Nedarbojas automātiskā ieslēgšana.	Iespējams, starp aizdedzēm un degļiem atrodas ēdienu vai tīrīšanas līdzekļu pārpalikumi.	Vietai starp aizdedzi un degli ir jābūt tīrai.
	Degļi ir mitri.	Uzmanīgi nosusiniet degļu vāciņus.
	Degļu vāciņi nav pareizi novietoti.	Pārbaudiet, vai vāciņi ir uzlikti pareizi.
	Ierīce nav iezemēta, tā nav pareizi pievienota, vai arī zemējums ir bojāts.	Sazinieties ar elektriķi.
Degļa liesma nav vienmērīga.	Degļa detaļas nav pareizi novietotas.	Pareizi uzlieciet detaļas uz atbilstošā degļa.
	Degļa spraugas ir netīras.	Iztīriet degļa spraugas.
Gāzes plūsma nešķiet normāla, vai nav gāzes plūsmas.	Gāzes plūsma ir noslēgta ar starpvārstiem.	Atveriet iespējamus starpvārstus.
	Ja tiek izmantots gāzes balons, pārbaudiet, vai tas nav tukšs.	Nomainiet gāzes balonu.
Virtuvē ož pēc gāzes.	Ir atstāts atvērts kāds no gāzes vārstiem.	Aizveriet vārstus.
	Nepareizs gāzes balona savienojums.	Pārbaudiet, vai savienojums ir pareizs.
	Iespējama gāzes noplūde.	Aizveriet galveno gāzes slēdzi, izvēdiniet telpu un nekavējoties izsauciet pilnvarotu uzstādīšanas tehniķi, lai pārbauda un sertificē uzstādīšanu. Neizmantojiet ierīci, kamēr neesat pārliecinājies, ka ierīcē vai uzstādījumā nav kāda gāzes noplūde.
Deglis nodziest uzreiz pēc slēdža atlaišanas.	Nav pietiekami ilgi turēts nospiests vadības slēdzis.	Kad deglis ir aizdedzies, turiet nospiestu slēdzi dažas sekundes ilgāk.
	Degļa spraugas ir netīras.	Iztīriet degļa spraugas.

## Klientu apkalpošanas dienests

Ja sazināties ar mūsu tehnisko dienestu, jums jānorāda produkta numurs (E-Nr.) un ierīces ražošanas numurs (FD). Šī informācija ir atrodama uz datu plāksnītes, kas atrodas plīts virsmas apakšpusē, kā arī uz lietošanas rokasgrāmatas uzlīmes.

Visu pārējo valstu tuvākā pieejamā Klientu apkalpošanas dienesta kontaktdatus atradīsiet šeit vai pievienotajā Klientu apkalpošanas dienestu sarakstā.

Uzticieties ražotāja kompetencei. Tādējādi jūs varat būt drošs, ka remontdarbus veic apmācīti servisa tehniķi, kam pieejamas jūsu ierīcei paredzētas oriģinālās rezerves daļas.


### Garantijas noteikumi

Ja pretēji paredzētajam ierīcei ir kāds defekts vai tā neatbilst attiecīgajām kvalitātes prasībām, lūdzam mūs par to informēt pēc iespējas ātrāk. Lai garantija būtu derīga, ierīce nedrīkst būt izmainīta un nepareizi lietota.

Šai ierīcei piemērojamus garantijas noteikumus ir noteicis uzņēmums, kas mūs pārstāv tajā valstī, kurā ir ticis veikts šis pirkums. Detalizētu informāciju varat pieprasīt tirdzniecības vietās. Lai izmantotu garantiju, ir jāiesniedz pirkumu apliecinošs dokuments.

Uzņēmums patur tiesības izmainīt šos noteikumus.

## Vides aizsardzība

Ja uz datu plāksnītes redzams simbols , ievērojiet tālāk minētās norādes.

### Videi nekaitīga utilizācija

Utilizējiet iepakojumu apkārtējai videi nekaitīgā veidā.



Šī ierīce ir marķēta atbilstoši ES Direktīvai 2012/19/ES par elektrisko un elektronisko iekārtu atkritumiem (EEIA). Šī direktīva ES mērogā paredz noteikumus par vecu iekārtu pieņemšanu un pārstrādi.

Jūsu ierīces iepakojums ir izgatavots no materiāliem, kas garantē efektīvu aizsardzību transportēšanas laikā. Šos materiālus var pilnībā otrreizēji pārstrādāt, šādā veidā samazinot ietekmi uz vidi. Aicinām arī jūs veicināt vides saglabāšanu, ievērojot šos ieteikumus:

- ielieciet iepakojumu atbilstošā otrreiz pārstrādājamo atkritumu konteinerā;
- pirms atbrīvojaties no nolietotas ierīces; demontējiet to. Vietējā pašvaldībā uzziniet tuvākā otrreizēji pārstrādājamo materiālu pieņemšanas punkta adresi un nododiet tur savu ierīci;
- neļiejiet izlietoto eļļu izlietnē. Saglabājiet to slēgtā traukā un nododiet to pieņemšanas punktā vai, ja tāda nav, ielieciet trauku atkritumu konteinerā (tas nonāks sanitārā izgāztuvē; iespējams, tas nav labākais risinājums, bet šādi tiks novērsta ūdens piesārņošana).

## Зміст

	<b>Використання за призначенням</b> . . . . .	<b>31</b>
	<b>Важливі настанови з безпеки</b> . . . . .	<b>32</b>
	<b>Знайомство з приладом</b> . . . . .	<b>33</b>
	Елементи управління та конфорки . . . . .	33
	Приладдя . . . . .	34
	<b>Газові конфорки</b> . . . . .	<b>34</b>
	Увімкнення вручну . . . . .	34
	Автоматичне запалювання . . . . .	34
	Захист від витікання газу . . . . .	34
	Вимкнення конфорки . . . . .	34
	Головний вимикач / Блокування варильної панелі (Main Switch) . . . . .	35
	Застереження . . . . .	35
	<b>Таблиці та поради</b> . . . . .	<b>35</b>
	Посуд, придатний до використання . . . . .	35
	Поради з використання . . . . .	35
	Таблиця тривалості готування . . . . .	36
	<b>Чистка і технічне обслуговування</b> . . . . .	<b>37</b>
	Очищення . . . . .	37
	Догляд . . . . .	37
	<b>Що робити у випадку несправності?</b> . . . . .	<b>38</b>
	<b>Служба сервісу</b> . . . . .	<b>39</b>
	Умови гарантії . . . . .	39
	<b>Захист навколишнього середовища</b> . . . . .	<b>39</b>
	Утилізація відповідно до правил екологічної безпеки . . . . .	39

Более подробную информацию о продукции, принадлежностях, запасных частях и службе сервиса можно найти на официальном сайте [www.bosch-home.com](http://www.bosch-home.com) и на сайте интернет-магазина [www.bosch-eshop.com](http://www.bosch-eshop.com)

## Використання за призначенням

Уважно прочитайте цю інструкцію. Тільки після цього можна ефективно та безпечно користуватися приладом. Зберігайте інструкції з експлуатації та монтажу і передавайте їх разом з приладом у разі продажу.

### **Виробник не несе відповідальності в разі невиконання положень, що містяться в цих інструкціях.**

Наведені в інструкції малюнки є орієнтовними.

Не виймайте прилад із захисної упаковки до моменту його монтажу. У разі виявлення будь-якого пошкодження приладу не підключайте його до електромережі. Зверніться до нашого сервісного центру.

Даний прилад відноситься до класу 3, згідно з нормою EN 30-1-1 для газових приладів: «Вбудована техніка».

Перед початком монтажу нової варильної панелі переконайтеся, що він буде виконуватися з дотриманням інструкцій з монтажу.

Даний прилад не можна встановлювати на яхтах та в автокемперах.

Даний прилад можна встановлювати тільки в добре провітрюваних приміщеннях.

Цей прилад не призначений для підключення до нього зовнішнього годинника або окремого дистанційного керування.

**Усі роботи, пов'язані з монтажем, підключенням до газової та електромережі, початковим налаштуванням та переналаштуванням для використання з іншими типами газу, повинні виконуватися сертифікованим спеціалістом з дотриманням всіх норм та законодавства в даній галузі та вимог місцевих газо- та електропостачальних компаній. Особливу увагу треба приділити вимогам щодо вентиляції.**

На заводі даний прилад налаштовано на тип газу, вказаний у табличці з характеристиками. У разі необхідності переналаштування зверніться до інструкції з

монтажу. Для переналаштування варильної панелі для використання з іншими типами газу рекомендується звернутися до нашого сервісного центру.

Даний електроприлад розрахований тільки на побутове використання. Комерційне і промислове використання приладу не допускаються. Користуйтеся даним приладом тільки для приготування їжі і ніколи не використовуйте його для опалювання. Гарантія дійсна тільки за умови використання приладу за призначенням.

Цей прилад призначений для використання на висоті щонайбільше 2000 м над рівнем моря.

Не використовуйте захисні кришки та загорожі для дітей, окрім тих, що рекомендовані виробником варильної панелі. Це може призвести до нещасних випадків через перенагрівання, займання або відпадання фрагментів матеріалів.

Діти до 8 років та особи із психічними, сенсорними чи ментальними вадами, або якщо їм бракує знань та досвіду, можуть користуватися приладом лише під наглядом людини, що несе відповідальність за їхню безпеку, або якщо вони пройшли підготовку з користування приладом та розуміють можливу небезпеку.

Не дозволяйте дітям гратися з приладом. Очищення та експлуатаційне обслуговування можуть виконувати діти, лише якщо їм 15 років або більше та якщо вони під наглядом.

Тримайте дітей молодших за 8 років подалі від приладу та кабелю підключення.

## **Важливі настанови з безпеки**

### **Попередження – Існує небезпека раптового займання!**

Накопичення газу у закритому приміщенні може призвести до раптового займання. Слідкуйте, щоб поблизу приладу не було протягів. Конфорки можуть згаснути. Перед використанням газових конфорок уважно вивчіть інструкції та правила техніки безпеки.

### **Попередження – Існує небезпека отруєння!**

Використання газової варильної панелі підвищує температуру, вологість і вміст продуктів горіння у приміщенні, де її встановлено. Треба забезпечити якісну вентиляцію кухні, особливо під час використання варильної панелі: тримати відкритими отвори для природної вентиляції або встановити пристрій для механічної вентиляції (витяжку). Під час інтенсивного та тривалого використання приладу може знадобитися додаткова вентиляція або більш ефективна вентиляція: відкрийте вікно або підвищіть потужність механічної витяжки.

### **Попередження – Існує небезпека отримання опіків!**

- Під час роботи конфорки та прилеглі до них зони дуже розігріваються. Ніколи не торкайтеся гарячих поверхонь. Не дозволяйте дітям молодше 8 років наближатися до варильної панелі.
- Коли балон зі скрапленим газом не встановлений суворо вертикально, рідкий пропан/бутан може потрапити до приладу. Унаслідок цього з отворів конфорки може виходити велике шпичасте полум'я, воно може пошкодити деталі і з часом зробити їх нещільними. Пізніше з-під них може виходити полум'я. В обох випадках постає небезпека опіків, тому встановлювати балон зі скрапленим газом слід лише суворо вертикально.

### **Попередження – Небезпека пожежі!**

- Необхідно слідкувати за процесом варіння. За короткочасним процесом варіння необхідно слідкувати безперервно.
- Під час роботи конфорки дуже розігріваються. Не кладіть на варильну панель займісті предмети. Не використовуйте варильну панель як місце збереження предметів.
- Не зберігайте біля даного електроприладу або під ним хімічні корозійні засоби, легкозаймісті матеріали або нехарчові продукти та не користуйтеся ними та парою поблизу від нього.



- Перегріті жир та олія швидко займаються. Не залишайте пательні з жиром чи олією на варильній панелі без нагляду. Якщо жир чи олія займаються, не заливайте вогонь водою. Закрийте посуд кришкою, щоб перекрити доступ кисню до вогню, та вимкніть конфорку.

### **⚠ Попередження – Небезпека травмування!**

- Тріщини або відколи на склі небезпечні. Обов'язково вимикайте всі пальники і електричні нагрівальні елементи. Витягніть мережевий штекер або вимкніть запобіжник у розподільному блоці. Перекрийте подачу газу. Не торкайтесь поверхні приладу. Забороняється вмикати пошкоджений прилад. Зверніться до сервісної служби.
- Різка зміна температури може призвести до розтріскування скла. Під час використання варильної панелі уникайте утворення протягів та проливання холодних рідин.
- Посуд, що пошкоджений, не відповідає розмірам конфорки, виходить поза край варильної панелі або погано поставлений на конфорку, може стати причиною серйозних травм. Дотримуйтеся порад та рекомендацій щодо використання посуду.
- При некваліфікованому ремонті прилад може стати джерелом небезпеки. Ремонтні роботи та заміну пошкоджених кабелів електроживлення або газопровідних шлангів може виконувати тільки кваліфікований фахівець сервісної служби. Якщо прилад несправний, витягніть мережевий штекер або вимкніть запобіжник у розподільному блоці, перекрийте подачу газу. Зверніться до сервісної служби.
- Якщо кнопку управління не можна повернути або вона розхитана, її більше не можна використовувати. Негайно зверніться до сервісної служби, щоб відремонтувати або замінити кнопку управління.

### **⚠ Попередження – Існує небезпека ураження електричним струмом!**

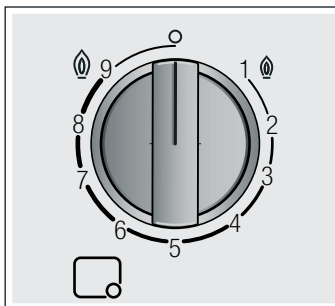
- Не використовуйте для очищення варильної панелі пароочищувачі.
- Тріщини або відколи на скляній панелі можуть призвести до ураження електричним струмом. Вимкніть запобіжник у розподільному блоці. Зверніться до сервісної служби.

## **Знайомство з приладом**


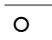
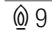
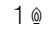
В огляді моделей Ви можете знайти свій пристрій з відповідними потужностями конфорок. → *Сторінка 2*

### **Елементи управління та конфорки**

На кожному поворотному перемикачеві позначена відповідна конфорка. За допомогою поворотних перемикачів можна відповідно встановлювати різноманітні положення потрібної потужності між максимальним та мінімальним значеннями. Не намагайтеся безпосередньо перемикатися з положення 0 на положення 1 або з положення 1 на положення 0.

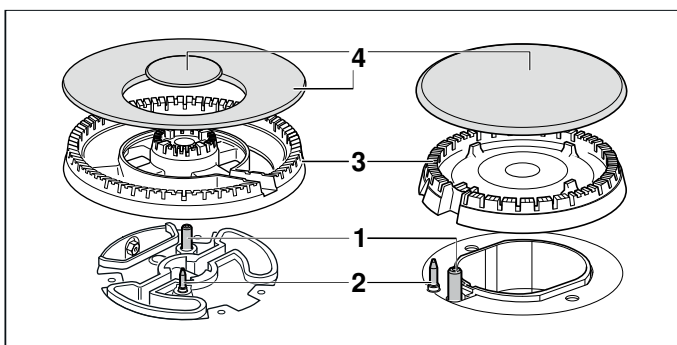


#### **Індикація**

	Конфорка, що регулюється поворотним перемикачем
	Вимкнена конфорка
	Найвищий рівень потужності та електричне запалювання
	Найнижчий рівень потужності

Для правильного використання приладу необхідно переконатися, щоб решітки та всі деталі пальників були правильно встановлені. Не міняйте місцями кришки конфорок.

Завжди обережно знімайте решітку. Переміщення решітки може також зсунути решітки, що стоять поблизу.

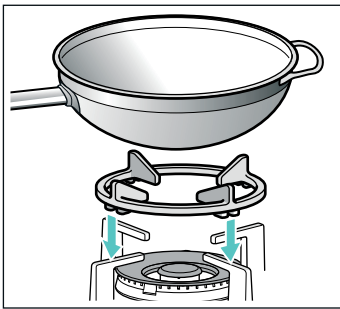


#### **Елементи**

1	Елемент запалювання
2	Термоелемент
3	Корпус конфорки
4	Кришка пальника

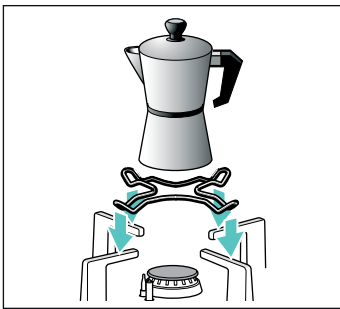
## Приладдя

Деякі моделі варильної панелі комплектуються наступним приладдям. Його також можна придбати у сервісному центрі.



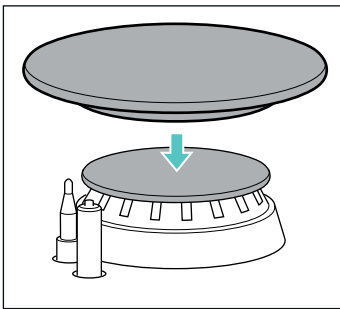
### Додаткова решітка для Wok

Підходить для використання лише на конфорках Wok. Використовуйте посуд з опуклим дном. Щоб подовжити термін служби приладу, рекомендується використовувати додаткову решітку для Wok.



### Додаткова решітка для готування еспресо

Підходить для використання лише на менших конфорках. Використовуйте посуд з діаметром менше 12 см.



### Simmer Cap

Використовуйте кришку виключно для готування з мінімальною потужністю. Помістіть Simmer Cap на кришку економічної конфорки. Ставте посуд на решітку, в жодному разі не безпосередньо на Simmer Cap.

### Артикул

HEZ298126 Додаткова решітка для Wok: чавун (міні-конфорка Wok)

HEZ298127 Додаткова решітка для Wok: чавун (4-5 кВт)

HEZ298110 Додаткова решітка для Wok: емальована сталь

HEZ298114 Додаткова решітка для готування еспресо

HEZ211310 Simmer Cap

Виробник не несе відповідальності, якщо ці приладдя не використовуються або використовуються неправильно.

## Газові конфорки

### Увімкнення вручну

1. Натисніть на поворотний перемикач обраної конфорки та поверніть його ліворуч до найвищого рівня потужності.
2. Піднесіть запальничку або джерело полум'я (сірник, кресало тощо) до пальника.

### Автоматичне запалювання

Якщо варильна поверхня оснащена автоматичним запалюванням (свічками запалювання):

1. Натисніть на поворотний перемикач обраної конфорки та поверніть його ліворуч до найвищого ступеня потужності. Поки утримується поворотний перемикач, всі конфорки утворюють іскри. Полум'я запалюється. Зачекайте кілька секунд.
2. Відпустіть поворотний перемикач.
3. Поверніть поворотний перемикач у потрібне положення.

Якщо запалювання не відбувається, вимкніть конфорку і повторіть кроки, описані вище. Цього разу утримуйте поворотний перемикач натиснутим дещо довше (до 10 секунд).

### **⚠ Попередження – Небезпека вибуху!**

Якщо полум'я не запалюється через 15 секунд, вимкніть конфорку та відкрийте двері або вікно приміщення. Перед тим, як знову увімкнути конфорку, зачекайте принаймні одну хвилину.

**Вказівка:** Слідкуйте за особливою чистотою. Забруднення свічок запалювання може призвести до неналежного запалювання. Регулярно очищуйте свічки запалювання за допомогою невеликої неметалічної щітки. Намагайтеся не застосовувати надмірну силу до свічок.

### Захист від витікання газу

Дану варильну панель оснащено захистом від витікання газу (термопарою), який запобігає виходу газу в разі, коли конфорки випадково згасають.

Щоб забезпечити вмикання цієї системи:

1. Запаліть конфорку, як ви робите це звичайно.
2. Не відпускаючи ручку управління, утримайте її натиснутою протягом 4 секунд після запалювання полум'я.

### Вимкнення конфорки

Поверніть відповідну ручку управління праворуч до положення 0.

Через кілька секунд після вимкнення конфорки лунає звуковий сигнал (сухе клацання). Це не є ознакою несправності, а свідчить про вимкнення системи захисту від витікання газу.

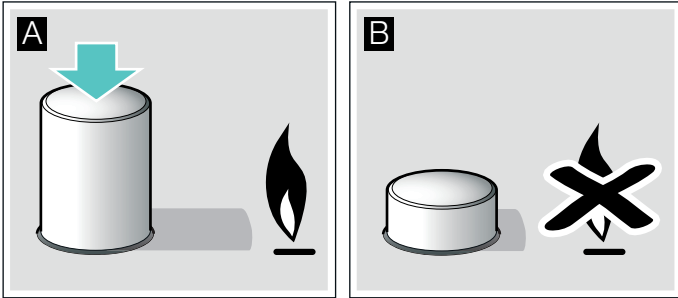
## Головний вимикач / Блокування варильної панелі (Main Switch)

Варильна панель може мати головний вимикач, який припиняє подачу газу й відразу ж вимикає всі конфорки. Цей вимикач стає в пригоді, якщо у домі є діти або коли з якихось причин треба швидко вимкнути всі конфорки.

### Щоб заблокувати варильну панель:

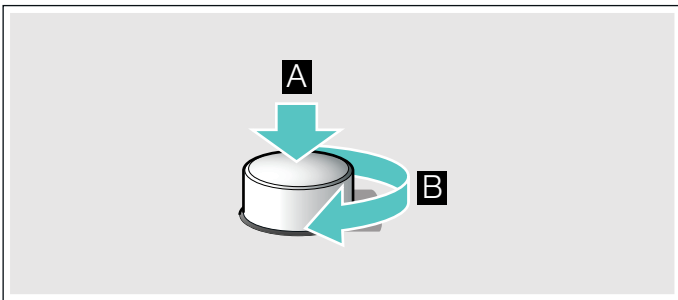
Натисніть головний вимикач.

Усі увімкнені конфорки згаснуть. Варильна панель заблокується.



### Щоб розблокувати варильну панель:

1. Поверніть усі ручки в нульове положення.
2. Натисніть головний вимикач і поверніть його за годинниковою стрілкою до упору.



Подача газу до варильної панелі відновлюється. Після цього можна використовувати варильну панель, як ви робите це звичайно.

## Застереження

Під час використання конфорки може відчуватися слабкий свист, що є цілком нормальним.

На початку використання варильної панелі можливе виділення запахів. Це не є ознакою небезпеки або неправильної роботи електроприладу. З часом запахи зникнуть.

Полум'я помаранчевого кольору є нормальним. Таке забарвлення виникає в результаті присутності пилу в повітрі, розлиття рідин тощо.

У разі випадкового загасання полум'я конфорки вимкніть конфорку і не намагайтесь запалити її знову протягом принаймні 1 хвилини.

## Таблиці та поради

### Посуд, придатний до використання

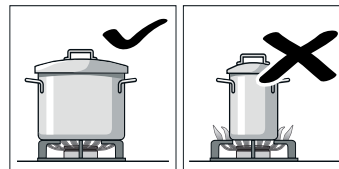
Конфорка	Мінімальний діаметр дна посуду для готування	Максимальний діаметр дна посуду для готування
Конфорка Wok	22 см	30 см
Потужна конфорка	20 см	26 см
Звичайна конфорка	14 см	22 см
Економічна конфорка	12 см	16 см

Посуд не повинен виступати за край варильної поверхні.

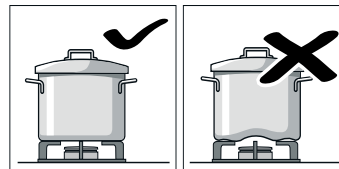
Використовуйте посуд з опуклим дном, лише якщо ваша варильна поверхня має конфорку Wok та додаткову решітку для Wok. Додаткову решітку для Wok необхідно правильно розташувати.

### Поради з використання

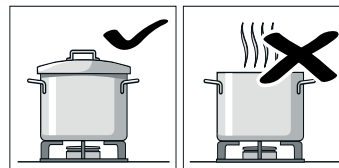
Ці поради допоможуть вам заощадити електроенергію і запобігти пошкодженню посуду:



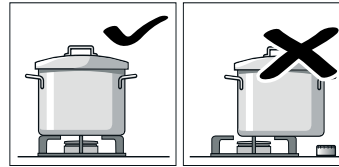
Використовуйте посуд, розмір якого відповідає діаметру кожної конфорки. Не використовуйте малий посуд на великих конфорках. Вогонь не повинен торкатися боковин посуду.



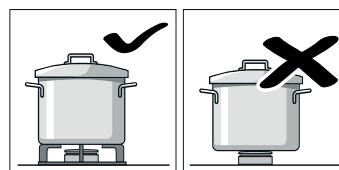
Не використовуйте деформований посуд, який нестійко стоїть на варильній поверхні. Такий посуд може перекинутися. Використовуйте тільки посуд з плоским товстим дном.



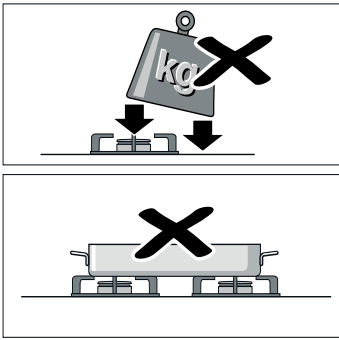
Не готуйте їжу без кришки або зі зсунутою кришкою. Інакше частина енергії втрачається.



Розміщуйте посуд по центру конфорки. Інакше посуд може перекинутися. Не розміщуйте посуд великого розміру на конфорках, що знаходяться біля ручок управління. Ручки можуть пошкодитися внаслідок перегрівання.



Встановлюйте посуд тільки на решітки і ніколи не ставте його безпосередньо на конфорку. Перед використанням конфорок варильної панелі перевірте, щоб решітки і кришки конфорок були правильно встановлені.



Будьте обережні під час пересування посуду на варильній панелі. Не стукайте по варильній панелі і не ставте на неї занадто важкі предмети. Не користуйтеся двома конфорками для нагрівання однієї посудини. Не залишайте пательні-гриль, глиняні сотейники тощо на максимальному вогні протягом тривалого часу.

## Таблиця тривалості готування

У цій таблиці наведені оптимальні рівні нагрівання і тривалість готування для різних страв. Ці орієнтовні дані розраховані на чотири порції.

Тривалість готування і рівні нагрівання залежать від типу, ваги, якості страв, типу газу, що використовується, та від матеріалу, з якого виготовлено посуд для готування. Для приготування цієї страви використовується переважно посуд із нержавіючої сталі.

Завжди використовуйте посуд відповідного розміру і ставте його по центру на конфорку. Інформацію щодо діаметру посуду для готування ви знайдете у розділі. → "Посуд, придатний до використання"

### Інформація щодо таблиці

Приготування кожної страви складається з одного або двох етапів. Кожен етап містить такі дані:

- 🕒 Положення приготування
- 🕒 Тривалість, хв.

У таблиці містяться рекомендації щодо готування страв на різних конфорках. Рекомендація за замовчуванням — перша конфорка. В огляді моделі описані всі конфорки варильної поверхні. → [Сторінка 2](#)

Метод Страва	Конфорка	Етап 1		Етап 2	
		🕒	🕒	🕒	🕒
<b>Варіння, готування</b>					
Юшка	5   4   7	8-9	6-13	1-4	4-9
Гарбузовий крем-суп, борщ	5   4   7	9	8-17	2-6	17-33
Мінестроне (італійський овочевий суп)	5   4   6	9	8-12	3-6	35-50
Спагеті	5   4   7	8-9*	8-12	6-7	10-12
Рис	5   4   7	8-9	4-9	2-6	11-15
Равіолі	5   4   7	8-9	4-14	6-8	5-8
Сочевиця гірська	5   4   7	6-9	8-22	4-8	25-35
Мідії	5   6   7	9	4-7		
Сардельки (12 шт.)	4   7   5	4-9	7-14		
*Без кришки **Постійно перемішуйте					

Метод Страва	Конфорка	Етап 1		Етап 2	
		🕒	🕒	🕒	🕒
Рис, зварений на молоці**	4   3   7	7-9*	9-14	1-4*	21-31
Іспанський пудинг**	5   4   7	2-5*	3-13		
Бісквіт (на водяній бані)	5   7   6	9	35-45		
<b>Готування у фритюрі з олією</b>					
Картопля фрі	7   5   6	7-9*	15-20		
Іспанська тортілья	5   6   7	9*	18-30		
Мерлуза панірована	5   6   7	6-8*	4-10		
Курячий шніцель (8 філе курки)	5   7   4	9*	2-12	6*	5-8
Крокети, заморожені (16 шт.)	6   5   7	8-9	4-10		
Рибні палички, глибокого замороження (12 шт.)	6   5   7	8-9	4-10		
<b>Готування у фритюрі з невеликою кількістю олії, запікання до золоті скоринки, смаження на сковороді</b>					
Овочі в тісті темпура	5   6   7	7*	6-8	5-6*	5-9
Свіжі пасеровані овочі**	7   6   5	9*	6-8		
Шакшука, менемен	4   5   7	6-9	7-13	3-4	4-9
Омлет (1 шт.)	4   5   6	8-9*	2-5		
Запечений лосось	5   6   7	7-8*	2-4	1	3-8
Качине філе (1 шт.)	4   5   7	5-7*	6-11		
Яловиче філе, бєф строганов	6   5   7	8-9*	5-13		
Фарш	5   4   6	8-9*	12-25		
Купати (12 шт.)	5   4   7	7-9	5-12		
Гамбургер з яловичини (4 шт., 1 см завтовшки, 110 г)	5   6   7	9*	1-3	7*	2-6
Тонкі млинці (4 шт.)	6   5   7	7*	1-3	4-6*	7-19
Заморожені овочі**	5   6   7	9*	5-12		
Соус наполі	4   7   6	6-8*	1-4	4-6*	12-19
Піца (діаметром 20 см)	7   6   5	1	4-20		
*Без кришки **Постійно перемішуйте					

Метод Страва	Конфорка	Етап 1		Етап 2	
<b>Приготування у скороварці</b>					
Відварена картопля (пюре, картопляний салат)	<b>5 4 7</b>	7-9	8-13	5-6	14-18
Хумус (нутове пюре)	<b>5 6 7</b>	7-9	10-12	4-7	37-43
Хлібний пудинг (на водяній бані)	<b>5 7 6</b>	8-9	8-12	6-7	12-18
<b>Розтоплення, розморожування, ніжні страви</b>					
Соус бешамель**	<b>3 4 7</b>	5-6*	1-4	5-6	2-11
Соус із сиром з блакитною пліснявою**	<b>3 4 5</b>	3-7*	3-6		
Соус карбонара	<b>4 5 3</b>	5-9*	4-7	3-5*	4-8
Молочний шоколад	<b>3 4</b>	1*	10-20		
*Без кришки					
**Постійно перемішуйте					

### Поради щодо готування

- Для приготування крем-супів та бобових рекомендовано застосовувати скороварку. Тривалість готування значно зменшиться. Використовуйте скороварку відповідно до вказівок виробника. Додайте всі інгредієнти відразу ж на початку.
- Під час готування картоплі та рису завжди накривайте посуд кришкою. Таким чином час приготування значно скорочується. Перш ніж додавати макарони, рис або картоплю, почекайте, поки вода закипить. Потім відрегулюйте рівень нагрівання, щоб відновити приготування.
- Під час готування на сковороді в першу чергу розігрійте олію. Під час смаження підтримуйте постійну температуру, регулюючи за необхідності рівень нагрівання. При готуванні кількох порцій зачекайте, поки знову не буде досягнута задана температура. Регулярно перевертайте продукти.
- Під час приготування супів, крему, сочевиці або нуту додавайте всі інгредієнти в посуд одночасно.



## Чистка і технічне обслуговування

### Очищення

Після того як прилад охолоне, очистіть його за допомогою губки, води та миючого засобу.

Щоразу після використання очищайте поверхню деталей конфорки після того, як вона охолоне. Якщо навіть невелике забруднення (рештки продуктів, краплі жиру тощо, що запеклися на конфорці) залишити, воно пристане до поверхні, і потім його буде важче видалити. Для правильного виходу полум'я необхідно, щоб отвори та щілини конфорки були чистими.

Від пересування деякого посуду на решітках можуть лишатися металеві сліди.

Очистіть конфорки і решітки за допомогою води та миючого засобу та протріть їх неметалевою щіткою.

Якщо решітки оздоблені гумовими підкладками, очищайте їх з обережністю. Підкладки можуть злетіти, і тоді решітка може подряпати варильну панель.

Завжди насухо витирайте конфорки і решітки. Присутність крапель води або вологи на початку приготування може пошкодити емаль.

Після очищення та просушування конфорок перевірте, щоб кришки були правильно встановлені на розсікачах.

### Увага!

- Під час чищення приладу не знімайте елементи управління. Потрапляння рідини на прилад може спричинити його пошкодження.
- Не використовуйте парочисувачі. Вони можуть пошкодити варильну поверхню.
- Ніколи не використовуйте абразивні миючі засоби, металеві губки, загострені предмети, ножі тощо для усунення залишків їжі, що засмажилися на варильній панелі.
- Не використовуйте ножі, шкребки та інші подібні предмети для очищення стику скла з кільцями конфорок та металевими профілями або для очищення скляних чи алюмінієвих панелей за умови їх наявності.
- Не кладіть деталі конфорки в посудомийну машину.

### Догляд

Одразу витирайте рідини, що проливаються на варильну панель. Так ви уникнете прилипання рештків їжі та заощадите майбутні зусилля.

Не пересувайте посуд по поверхні скла, це може пошкодити його. Запобігайте також падінню на скло твердих або загострених предметів. Не стукайте по пругах варильної панелі.

Піщинки (наприклад, від очищення овочів) дряпають поверхню скла.

Якщо на поверхню панелі потрапив розплавлений цукор або продукти з підвищеним вмістом цукру, їх треба негайно зчистити з конфорки за допомогою шкребка для скла.

## ? Що робити у випадку несправності?

У деяких випадках певні несправності можна з легкістю усунути самостійно. Перед тим як викликати сервісну службу, ознайомтеся з наступними вказівками.

Несправність	Можлива причина	Вирішення
Загальна несправність електричної системи.	Пошкоджений топкий запобіжник.	Перевірте на щитку запобіжників, чи запобіжник пошкоджено, та замініть його.
	Спрацював автоматичний роз'єднувач або диференційний вимикач.	Перевірте на головному електрощиті, чи не спрацював автоматичний роз'єднувач або диференційний вимикач.
Автоматичне електрозапалювання не працює.	Можливо, між свічками запалювання і пальниками потрапили рештки продуктів або м'яких засобів.	Простір між свічками запалювання і конфорками повинен бути чистим.
	Пальники мокрі.	Ретельно витріть кришки пальників.
	Кришки пальників неправильно встановлені.	Перевірте, щоб кришки було встановлено правильно.
	Прилад не підключений або неправильно підключений до заземлення або заземлення є пошкодженим.	Зв'яжіться зі спеціалістом-електриком.
Полум'я конфорки не є рівномірним.	Деталі пальника неправильно встановлені.	Правильно установіть деталі на відповідний пальник.
	Щілини пальника забруднені.	Очистіть щілини пальника.
Газ виходить погано або не виходить зовсім.	Подача газу перекрита проміжними вентилями.	Відкрийте проміжні вентилялі, якщо вони є.
	Якщо газ подається з балону, перевірте, чи балон не спорожнів.	Замініть балон.
На кухні відчувається запах газу.	Відкритий кран однієї з конфорок.	Закрийте всі крани.
	Проблема з'єднання з балоном.	Перевірте, чи правильно виконане з'єднання.
	Можливий витік газу.	Перекрийте головний газовий вентиль, провітріть приміщення та терміново викличте кваліфікованого спеціаліста для перевірки та сертифікації з'єднання. До перевірки наявності витіку газу зі з'єднань чи самого приладу користуватися варильною панеллю не можна.
Відразу після звільнення ручки полум'я на конфорці гасне.	Ручку управління не було натиснуто протягом достатнього часу.	Після запалювання конфорки утримайте ручку натиснутою ще декілька секунд.
	Щілини пальника забруднені.	Очистіть щілини пальника.

## Служба сервісу

Під час звернення до нашого сервісного центру вам треба надати номер електроприладу (E-Nr.) та заводський номер (FD). Ця інформація присутня на табличці з характеристиками, що розташована в нижній частині варильної панелі, а також на етикетці інструкцій з експлуатації.

### Заявка на ремонт та консультація при неполадках

Контактні дані всіх країн Ви знайдете в доданому списку сервісних центрів.

Довіртеся компетентності виробника. Таким чином Ви будете певні, що ремонт Вашого приладу виконується належно підготовленим техніком сервісної служби із використанням оригінальних запасних деталей.


### Умови гарантії

Якщо, всупереч нашій сподіванню, прилад є пошкодженим або не відповідає передбаченим вимогам якості, просимо вас якнайшвидше повідомити нам про це. Щоб гарантія залишалась дійсною, не треба виконувати з приладом жодних дій та використовувати його невідповідним чином.

Умови гарантії визначаються представництвом нашої компанії в країні, де було здійснено покупку. Докладну інформацію ви можете отримати в пунктах продажу. Щоб скористатися гарантією, необхідно надати документ, що підтверджує покупку.

Виробник залишає за собою право на внесення змін.

## Захист навколишнього середовища

Якщо на фірмовій табличці зображений символ , дійте згідно з наступними вказівками.

### Утилізація відповідно до правил екологічної безпеки

Обов'язково утилізуйте упаковку відповідно до правил екологічної безпеки.



Цей прилад маркіровано згідно положень європейської Директиви 2012/19/EU стосовно електронних та електроприладів, що були у використанні (waste electrical and electronic equipment - WEEE).

Директивою визначаються можливості, які є дійсними у межах Європейського союзу, щодо прийняття назад та утилізації бувших у використанні приладів.

Упаковку вашого приладу було виготовлено тільки з тих матеріалів, які необхідні для забезпечення ефективного захисту приладу під час транспортування. Ці матеріали підлягають вторинній переробці, завдяки чому зменшується їх негативний вплив на довкілля. Запрошуємо вас також посприяти захисту довкілля, дотримуючись наступних порад:

- помістіть упаковку у відповідний контейнер для збору відходів;
- перед утилізацією приладу, що відслужив свій термін, зробіть його непридатним для використання. Запитайте в місцевих органах влади адресу найближчого пункту прийому вторинної сировини та здайте туди свій прилад;
- не зливайте використану олію у мийку. Вилийте її в закриту посудину та віднесіть до пункту прийому або, якщо такого немає, помістіть цю посудину у контейнер для сміття (вона попаде на обладнане звалище; це, мабуть, не є оптимальним варіантом, але так можна запобігти забрудненню води).



## Thank you for buying a Bosch Home Appliance!

Register your new device on MyBosch now and profit directly from:

- **Expert tips & tricks for your appliance**
- **Warranty extension options**
- **Discounts for accessories & spare-parts**
- **Digital manual and all appliance data at hand**
- **Easy access to Bosch Home Appliances Service**

Free and easy registration – also on mobile phones:

**[www.bosch-home.com/welcome](http://www.bosch-home.com/welcome)**



## Looking for help? You 'll find it here.

Expert advice for your Bosch home appliances, need help with problems or a repair from Bosch experts.

Find out everything about the many ways Bosch can support you:

**[www.bosch-home.com/service](http://www.bosch-home.com/service)**

**Contact data of all countries are listed in the attached service directory.**

**Robert Bosch Hausgeräte GmbH**

Carl-Wery-Straße 34

81739 München

Germany

**[www.bosch-home.com](http://www.bosch-home.com)**



9001132143

990717(H)