

STOLLAR

BMG720 the Power Grind



- LV LIETOŠANAS PAMĀCĪBA
- LT NAUDOJIMO INSTRUKCIJA
- EE KASUTUSJUHEND
- RU РУКОВОДСТВО ПО ЭКСПЛУАТАЦИИ





Stollar iesaka vispirms rūpēties par drošību

- Pirms gaļasmašīnas izmantošanas rūpīgi izlasiet šo lietošanas pamācību. Tajā ir svarīga informācija par drošību, kā arī gaļasmašīnas darbināšanu un apkopi. Uzglabājiet pamācību, lai to izmantotu turpmākām uzziņām, un, ja gaļasmašīnu dosiet citiem, iedodiet arī lietošanas pamācību.
- Šo ierīci var izmantot bērni no 8 gadu vecuma un personas ar ierobežotām fiziskām, sensorām vai psihiskām spējām vai bez pieredzes un zināšanām, ja tās tiek uzraudzītas vai ir apmācītas par ierīces drošu izmantošanu un saprot saistītos riskus.
- Bērni nedrīkst spēlēties ar šo ierīci. Ierīces tīrīšanu vai tehnisko apkopi nedrīkst veikt bērni bez uzraudzības, to drīkst uzraudzībā darīt bērni no 8 gadu vecuma.
- Aizliegts gaļasmašīnu izmantot ārpus telpām un transportlīdzekļos, kas pārvietojas.
- Gaļasmašīnas korpusam jābūt tīram. Tīrot izpildiet norādījumus nodaļā "Apkope un tīrīšana".
- Neļaujiet strāvas vadam nokarāties pāri galda malai, pieskarties karstai virsmai vai savīties.
- Novietojiet gaļasmašīnu tikai uz sausas un līdzenas virsmas.
- Noteikti atvienojiet strāvas vada spraudni no maiņstrāvas rozetes, kad gaļasmašīnu atstāsiet bez uzraudzības, pēc tās darbināšanas, pirms saļikšanas, izjaukšanas, tīrīšanas un uzglabāšanas.
- Regulāri pārbaudiet strāvas vadu, spraudni un gaļasmašīnu, lai pārliecinātos, ka tie nav bojāti. Ja rodas jebkādi bojājumi, nekavējoties pārtrauciet gaļasmašīnas izmantošanu un nogādājiet to tuvākajā servisa centrā pārbaudei, remontam vai nomainīšanai.
- Neatstājiet bez uzraudzības ieslēgtu gaļasmašīnu.
- Nenovietojiet gaļasmašīnu uz gāzes vai elektriskās plīts, kā arī pie karstuma avotiem.
- Pirms gaļasmašīnas darbināšanas pārliecinieties, ka tā ir pareizi salikta.
- Izslēdziet gaļasmašīnas barošanas padevi, kad piestiprināt vai noņemat uzgaļus.
- Esiet uzmanīgi, izjaucot gaļasmašīnu. Pirms izjaukšanas pagaidiet, līdz visas kustīgās detaļas ir pilnībā apstājušās.
- Nekādā gadījumā nemērciet gaļasmašīnas korpusu ar motoru, strāvas vadu vai spraudni ūdenī vai citā šķidrumā. Nepieļaujiet mitruma kondensēšanos uz šīm daļām un nelietojiet gaļasmašīnu ļoti mitrā vietā.
- Nekādā gadījumā nelieciet pirkstus gaļasmašīnas padeves atverē. Vienmēr izmantojiet bīdni.
- Nekādā gadījumā gaļasmašīnā neapstrādājiet saldētus produktus.
- Aizliegts gaļasmašīnā apstrādāt cietus produktus, kā arī kaulus, skrimšļus, cīpslas un riekstus.
- Nelietojiet ierīci ilgāk par 7 minūtēm bez pārtraukuma.
- Nepiespiediet REV taustiņu, kamēr ierīces kustīgās daļas nav pilnībā apstājušās.

SVARĪGA DROŠĪBAS INFORMĀCIJA PAR VISĀM ELEKTRISKAJĀM IERĪCĒM

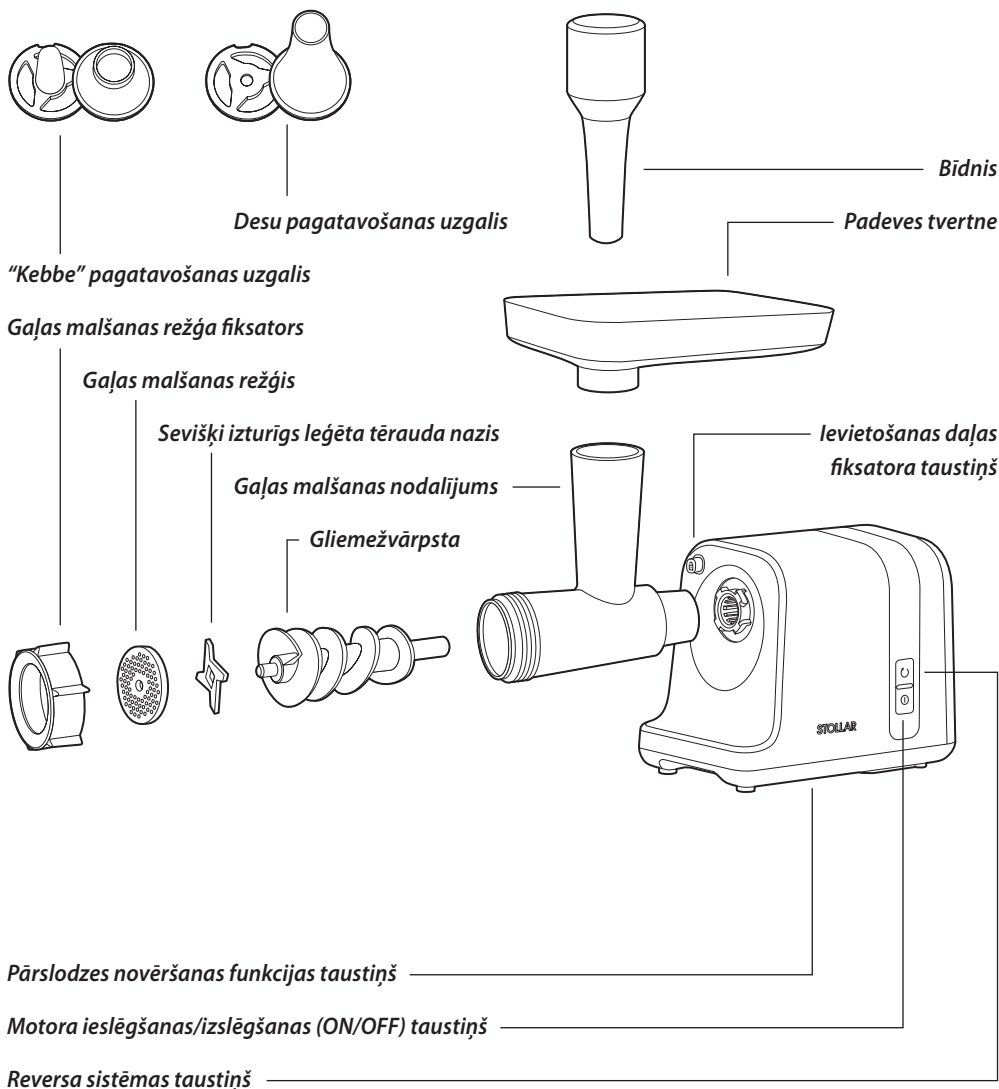
- Pirms lietošanas pilnībā attiniet strāvas vadu.
- Neļaujiet strāvas vadam nokārties pāri sola vai galda malai, pieskarties karstām virsmām vai sapīties mezglā.
- Lai aizsargātu pret strāvas triecienu, nemērciet strāvas vadu, tā spraudni vai ierīci ūdenī vai citā šķidrumā.
- Ieteicams regulāri pārbaudīt ierīci. Lai novērstu riska situāciju, nelietojiet ierīci, ja strāvas vads, tā spraudnis vai pati ierīce ir jebkādā veidā bojāti. Nogādājiet visu ierīci tuvākajā autorizētajā Stollar servisa centrā, lai veiktu pārbaudi un/vai remontu.
- Jebkādi apkopes darbi, izņemot tīrīšanu, jāveic autorizētā Stollar servisa centrā.
- Šī ierīce ir paredzēta tikai lietošanai sadzīvē. Lietojiet ierīci tikai paredzētajiem nolūkiem, nelietojiet citiem nolūkiem. Nelietojiet to transportlīdzekļos, kas atrodas kustībā, vai laivās. Nelietojiet ierīci ārpus telpām. Nepareiza izmantošana var izraisīt ievainojumus.
- Ieteicams instalēt paliekošā sprieguma ierīci (drošības slēdzi), lai nodrošinātu papildu drošību elektrisko ierīču izmantošanas laikā. Ieteicams ieinstalēt elektrotīklā, kas padod barošanu ierīcei, drošības slēdzi ar nominālu paliekošo darbināšanas spriegumu, kas nepārsniedz 30mA. Lai iegūtu profesionālu palīdzību, sazinieties ar elektriķi.

PĀRSLODZES NOVĒRŠANAS SISTĒMA

Modelis BMG720 ir aprīkots ar drošības atslēgšanās sistēmu. Pārslodzes gadījumā šīs sistēma automātiski atslēdz ierīci no barošanas padeves. Šādā gadījumā ierīce aktivizē pārslodzes novēršanas taustiņu, un ierīce izslēdzas. Atvienojiet ierīci no maiņstrāvas rozetes, ļaujiet atdzist 60 minūtes. Pēc tam pieslēdziet ierīci pie maiņstrāvas tīkla, piespiediet ieslēgšanas/izslēgšanas (ON/OFF) taustiņu, lai izslēgtu ierīci. Piespiediet pārslodzes novēršanas taustiņu, kas atrodas motora korpusa apakšdaļā. Ieslēdziet gaļasmašīnu ar ieslēgšanas/izslēgšanas (ON/OFF) taustiņu.

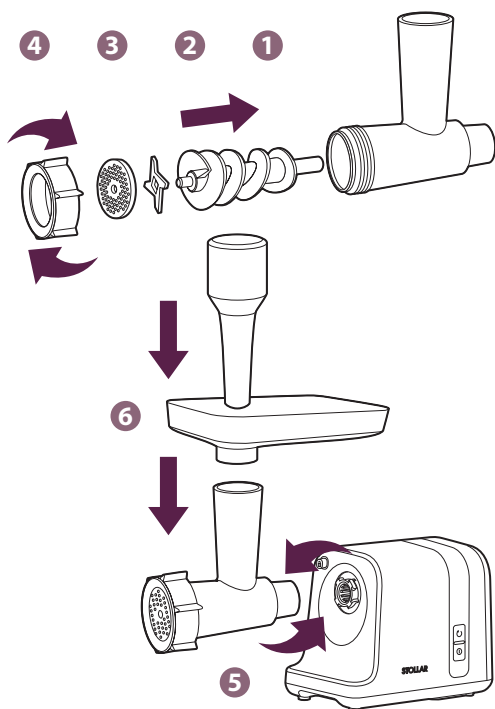
Piebilde. Ja pārslodzes novēršanas sistēma darbojas pārāk bieži, vērsieties tuvākajā autorizētajā Stollar servisa centrā, lai veiktu ierīces pārbaudi un/vai remontu.

Gaļasmašīnas BMG720 uzbūve



PIRMS IZMANTOŠANAS PIRMO REIZI

Izņemiet gaļasmašīnu no iesaiņojuma. No gaļasmašīnas korpusa noņemiet visus iesaiņojuma materiālus, reklāmas uzlīmes un etiķetes. Visas noņemamās detaļas nomazgājiet tekošā ūdenī, gaļasmašīnas korpusu noslaukiet ar mitru salveti. Pārliecinieties, ka mājas elektriskā tīkla spriegums atbilst uz gaļasmašīnas pamatnes norādītajam darbināšanas spriegumam.



Salikšana

SALIKŠANA

- 1. solis.** Ievietojiet gliemežvārpstu gaļas malšanas nodalījumā ar plastmasas galu pret pamatni ar motoru.
- 2. solis.** Piestipriniet nazi uz gliemežvārpstas.
Piebilde. Naža griešanai paredzētajai malai jābūt ārpusē.
- 3. solis.** Novietojiet gaļas malšanas režģi uz gliemežvārpstas.
- 4. solis.** Uzstādiēt un stingri piegrieziet gaļas malšanas režģa fiksatoru.
- 5. solis.** Piestipriniet gaļas malšanas nodalījumu pie pamatnes ar motoru un fiksējiet to, nedaudz pagriežot pa kreisi.
- 6. solis.** Uzstādiēt padeves tvertni uz gaļas malšanas nodalījuma.

DARBINĀŠANA

- 1. solis.** Sagatavojiet apstrādei paredzēto gaļu, izņemot no tās kaulus, skrimšļus un cīpslas.
Padoms. Sagrieziet gaļu 10 cm garās un 2 cm biezās šķēlēs.
- 2. solis.** Pieslēdziet strāvas vada spraudni pie maiņstrāvas rozetes.
- 3. solis.** Piespiediet ieslēgšanas/izslēgšanas (ON/OFF) taustiņu. Gaļasmašīna sāk darboties.
Piebilde. Ar bidni pa daļām iebīdiēt gaļu malšanas nodalījumā. Nekādā gadījumā gaļas malšanas nodalījumā nebīdiēt produktus ar pirkstiem!
- 4. solis.** apturētu motoru, piespiediet ieslēgšanas/izslēgšanas (ON/OFF) taustiņu.

Darbināšana

DESU PAGATAVOŠANAS UZGALIS, "KEBBE" PAGATAVOŠANAS UZGALIS

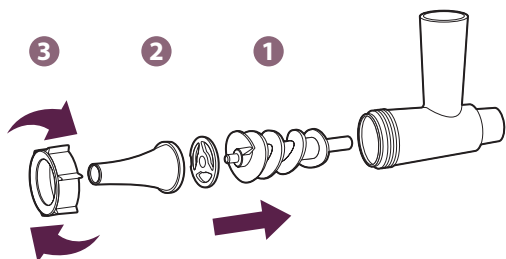
"Kebbe" izskatās kā dobās desiņas, kas tiek gatavotas no maltas gaļas un apceptas. Eksperimentējot ar desiņu pildījumu, varat pagatavot dažādas delikateses.

SALIKŠANA

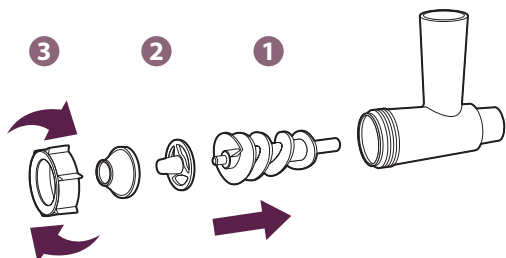
- 1. solis.** Ievietojiet gliemežvārpstu gaļas malšanas nodalījumā ar plastmasas galu pret pamatni ar motoru.
- 2. solis.** Uz gliemežvārpstas piestipriniet nepieciešamo uzgali.
- 3. solis.** Novietojiet un piegrieziet gaļas malšanas režģa fiksatoru.
- 4. solis.** Piestipriniet gaļas malšanas nodalījumu pie pamatnes ar motoru un fiksējiet to, nedaudz pagriežot pa kreisi.
- 5. solis.** Uzstādiat padeves tvertni uz gaļas malšanas nodalījuma.

IZMANTOŠANA

- 1. solis.** Laikus sagatavojiet sagrieztu gaļu vai malto gaļu.
- Padoms.** Lai desu apvalks būtu elastīgs, to nepieciešams samērcēt siltā ūdenī.
- 2. solis.** Ar bīdni pa daļām gaļu iebīdiet malšanas nodalījumā.
- Padoms.** Apturiet gaļasmašīnas darbību ar ieslēgšanas/izslēgšanas (ON/OFF) taustiņu un apvalku aizsieniet ar mezglu.



Desu pagatavošanas uzgalis



"Kebbe" pagatavošanas uzgalis

IZJAUKŠANA

- 1. solis.** Atvienojiet strāvas vada spraudni no maiņstrāvas rozetes.
- 2. solis.** Noņemiet padeves tvertni no malšanas nodalījuma.
- 3. solis.** Noņemiet fiksatoru, gaļas malšanas režģus, nazi, uzgaļus.
- 4. solis.** Izņemiet gliemežvārpstu no gaļas malšanas nodalījuma.
- 5. solis.** Piespiediet fiksatora taustiņu un atvienojiet gaļas malšanas nodalījumu no pamatnes ar motoru, mazliet pagriežot pa labi.

APKOPE UN TĪRĪŠANA

Pirms tīrīšanas noteikti atvienojiet strāvas vada spraudni no maiņstrāvas rozetes.

Uzmanību! Nekādā gadījumā nemērciet gaļasmašīnas korpusu ar motoru, strāvas vadu vai spraudni ūdenī vai citā šķīdumā. Nepieļaujiet mitruma kondensēšanos uz šīm daļām un nelietojiet gaļasmašīnu ļoti mitrā vietā.

Tūlīt pēc izmantošanas visas gaļasmašīnas noņemas daļas rūpīgi nomazgājiet karstā ūdenī ar trauku mazgājamo līdzekli. Noskalojiet ar tīru, aukstu ūdeni un nosusiniet.

Uzmanību! Lai nepieļautu naža un gaļas malšanas režģu rūšēšanu, pēc mazgāšanas tos kārtīgi noslaukiet.

Gaļasmašīnas korpusa ārējo virsmu tīriet ar salveti, kas samitrināta ziepju šķīdumā vai speciālā līdzeklī plastmasas virsmām, tad to noslaukiet ar sausu salveti.

Uzmanību! Gaļas malšanas nodalījumu un noņemamās detaļas nedrīkst mazgāt trauku mazgājamā mašīnā.

ĻUĻA KEBABS

600 g jēra gaļas, 40 g taukastes, 40 g zaļo loku, 40 g sīpolu, pētersīļu lapas, baziliks, sāls, pipari pēc garšas, 100 g kviešu miltu, 2 ēdamk. ūdens.

Samaliet gaļasmašīnā jēra gaļu un sīpolus. Lieciet traukā, pieberiet sāli, piparus, kārtīgi samaisiet un 20 minūtes atstājiet ledusskapī.

No maltās gaļas izveidojiet Ļuļa kebabu – nelielas garenas desiņas. Uzduriet uz iesmiem un 10 minūtes cepiet uz grila. Pasniedziet ietītu lavašā ar pētersīļu lapām un baziliku.

TEĻA GAĻAS KOTLETES

400 g teļa gaļas, 100 g baltmaizes mīkstuma, 100 ml piena, sāls.

Teļa gaļu divas reizes samaliet gaļasmašīnā vai samalciniet blenderī. Maltajai gaļai pievienojiet pienā izmērcētu un izspiestu baltmaizes mīkstumu, sāli, tad kārtīgi samaisiet.

Izveidojiet nelielas kotletes. Pārklājiet ar foliju un 30 minūtes gatavojiet tvaicētājā. Pasniedziet ar dārzeņu garnējumu.

ZIVJU "EZIŠI" AR ROZMARĪNU

300 g rīsu, 500 g zivs filejas, 1 ola, 1 sīpols, rozmarīna zariņš, sāls, pipari.

Novāriet rīsus un atdesējiet. Samaliet zivs fileju gaļasmašīnā, pievienojiet nedaudz apceptu sīpolu, olu un rīsus, sasmalcinātu rozmarīnu, sāli, piparus.

Izveidojiet apaļus "ezišus" un 30 minūtes gatavojiet tvaicētājā.

Atsargumo priemonės, kurias rekomenduoja kompanija Stollar

- Prieš pradėdami naudoti prietaisą, atidžiai perskaitykite jo naudojimo instrukciją. Joje yra svarbi informacija: naudojimas, saugumo priemonės ir priežiūra. Prašome išsaugoti naudojimo instrukciją, kad prireikus galėtumėte pasinaudoti ja ir, jeigu mėsmalė bus perduota kitam asmeniui, perduokite instrukciją taip pat.
- Vaikai nuo 8 metų ir asmenys su fizine, sensorine ar psichine negalia ar pakankamai patirties ir žinių neturintys asmenys šiuo prietaisu gali naudotis tik tuo atveju, jeigu juos prižiūri ar reikiamų žinių apie saugų prietaiso naudojimą suteikia už jų saugą atsakingas asmuo ir jie supranta galimus pavojus.
- Neleiskite vaikams žaisti su prietaisu. Valyti prietaisą ir atlikti vartotojams skirtus jo priežiūros darbus gali ne jaunesni kaip 8 metų prižiūrimi vaikai.
- Draudžiama naudoti mėsmalę ne patalpoje ir judančiose transporto priemonėse.
- Mėsmalės korpusą nuolatos valykite. Valymo instrukciją galite rasti skyriuje „Aptarnavimas ir valymas“.
- Prižiūrėkite mėsmalės laidą: jis negali nusvirti už stalo, negali liestis su karštu paviršiumi, neleiskite laidui susipainioti.
- Mėsmalę statykite tik ant sauso lygaus paviršiaus.
- Visada išjunkite prietaisą ir ištraukite kištuką iš elektros lizdo prieš tai, kai keičiate detales, kurios sukasi malimo metu, baigus darbą, paliekant mėsmalę be priežiūros, norint išrinkti ar surinkti prietaisą.
- Nuolatos tikrinkite: elektros laidą, kištuką ir pačią mėsmalę, ar nėra pažeidimų. Aptikus bet kokį pažeidimą, tuoj pat nutraukite darbą ir perduokite mėsmalę į artimiausią įgaliotą aptarnavimo servisą apžiūrai, remontui arba pakeitimui.
- Nepalikite mėsmalės be priežiūros.
- Nestatykite mėsmalės ant dujinio ar elektrinio paviršiaus, arti šilumos šaltinių.
- Prieš pradėdami dirbti, įsitikinkite, ar teisingai surinkta mėsmalė.
- Išjunkite mėsmalę, kai keičiate detales.
- Būkite atsargūs, kai išrenkate mėsmalę. Įsitinkite, kad visos judančios mėsmalės dalys visiškai sustojo ir prietaisas yra išjungtas.
- Neleiskite sušlapti variklio daliai, elektros laidui ir kištukui. Neleiskite susidaryti kondensatui ant šių dalių, nenaudokite mėsmalės patalpose, kur yra per didelis drėgmės kiekis.
- Nekiškite pirštų į malamosios dalies pildymo vamzdelį. Visada naudokite stumtuvą.
- Negalima naudoti sušaldytų produktų perdirbimui.
- Draudžiama smulkinti mėsmalėje kietus produktus, taip pat kaulus, kremzles, sausgysles ir riešutus.
- Neleiskite prietaisui be pertraukos veikti ilgiau kaip 7 minutes.
- Mygtuko REV nespauskite tol, kol prietaisas visiškai nesustojo.

Atsargumo priemonės, kurias rekomenduoja kompanija Stollar

LT

SVARBŪS SAUGOS NURODYMAI, TAIKOMI VISIEMS ELEKTROS PRIETAISAMS

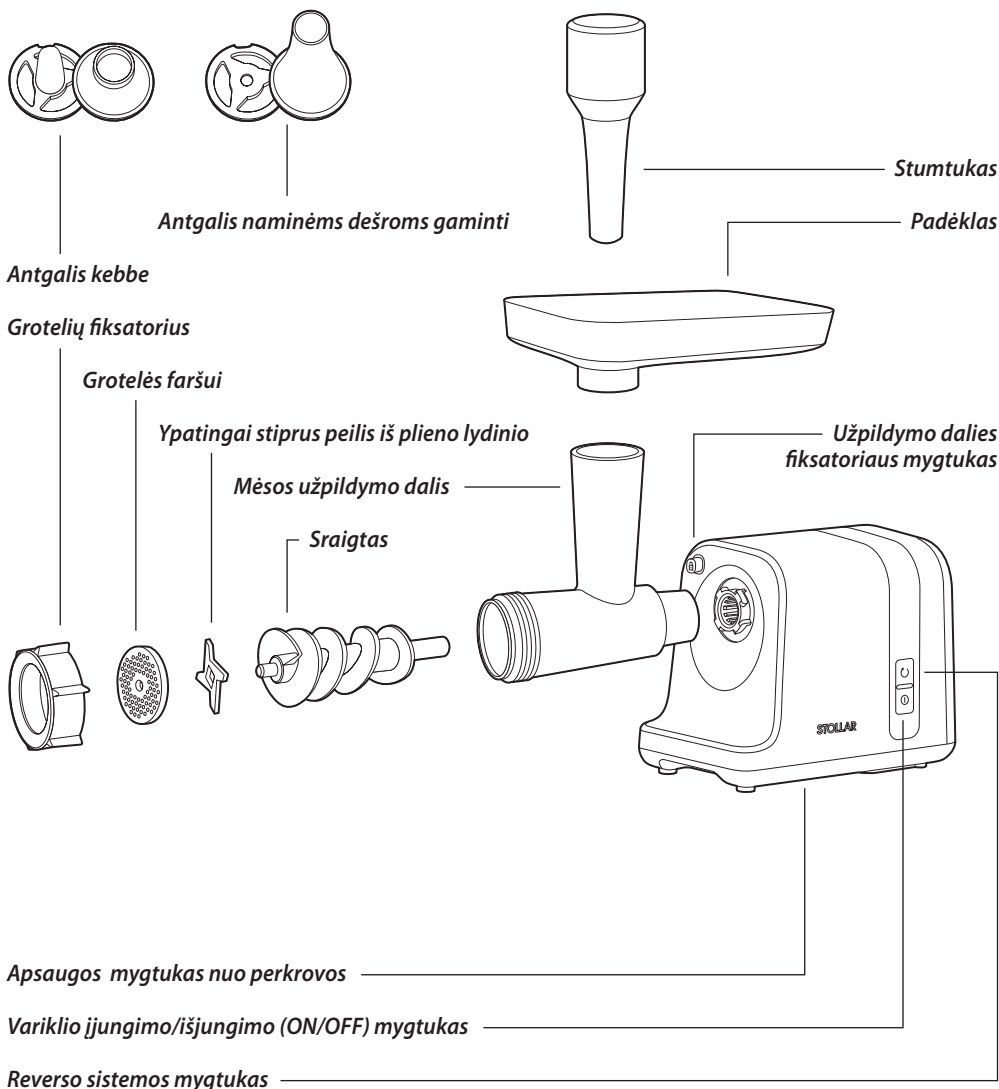
- Prieš naudodami prietaisą, išvyniokite visą maitinimo laidą.
- Pasirūpinkite, kad maitinimo laidas nebūtų nusviręs nuo stalviršio ar stalo krašto, nesiliestų prie įkaitusių paviršių bei nebūtų susimazgęs.
- Kad išvengtumėte elektros smūgio, nemerkite maitinimo laido, kištuko ar viso prietaiso į vandenį ar kokį kitą skystį.
- Patartina reguliariai apžiūrėti prietaisą. Siekiant išvengti pavojaus, nenaudokite prietaiso, jeigu pažeistas maitinimo laidas, kištukas ar pats prietaisas. Visą prietaisą gražinkite į artimiausią įgaliotąjį bendrovės Stollar techninės priežiūros centrą, kad ten jį patikrintų ir/arba sutaisytų.
- Bet kokius priežiūros darbus, išskyrus valymą, reikėtų atlikti įgaliotame bendrovės Stollar techninės priežiūros centre.
- Šis prietaisas skirtas naudoti tik buityje. Prietaisą naudokite tik pagal paskirtį. Nenaudokite prietaiso važiuojančiose transporto priemonėse ar laivuose. Nenaudokite lauke. Netinkamai naudojantis prietaisu, galima susižeisti.
- Siekiant užtikrinti didesnę saugą, naudojantis elektros prietaisais, rekomenduojama sumontuoti nuotėkio srovės relę (apsauginį jungiklį). Patartina, kad prietaisą maitinančioje elektros grandinėje būtų sumontuota ne didesnė nei 30 mA nuotėkio srovės relė. Profesionalaus patarimo kreipkitės į elektriką.

APSAUGOS NUO PERKROVOS SISTEMA

Modelis BMG720 turi apsauginio atjungimo sistemą. Perkrovos atveju ši sistema automatiškai išjungia prietaiso maitinimą. Susidarius tokiai situacijai, prietaisas aktyvuoja apsaugos nuo perkrovos mygtuką ir išsijungia. Kai tai įvyksta, prietaisą atjunkite nuo elektros tinklo ir palikite 60 minučių, kad atvėstų. Po to prietaisą prijunkite prie elektros tinklo ir, nuspausdami mygtuką įjungti/išjungti (ON/OFF), įjunkite jį. Nuspauskite variklio korpuso apačioje esantį apsaugos nuo perkrovos mygtuką. Mygtuku įjungti/išjungti (ON/OFF) įjunkite mėsmaļę.

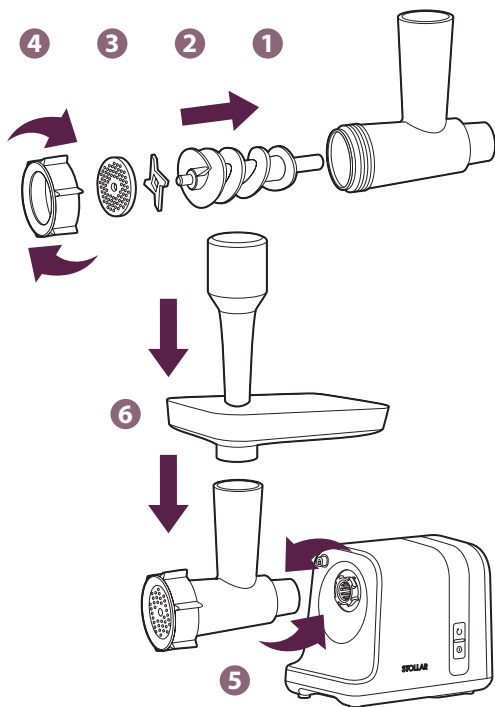
Pastaba. Jeigu apsauginio atjungimo sistema suveikia per dažnai, kreipkitės į artimiausią įgaliotąjį Stollar priežiūros centrą.

Mėsmales BMG720 aprašymas



PRIEŠ PIRMAJĮ NAUDOJIMĄ

Išimkite mėsmalę iš įpakavimo. Nuimkite visas įpakavimo medžiagas, reklaminius lipdukus ir etiketes nuo mėsmalės korpuso. Nuplaukite visas nuimamas detales po vandens srove, mėsmalės korpusą valykite drėgna šluoste. Įsitinkinkite, kad Jūsų namo esančios elektros įtampos parametrai atitinka parametrus, nurodytus ant prietaiso.



Surinkimas

SURINKIMAS

1 Žingsnis. Įstatykite malimo sraigtą į malomąją dalį mėsai plastikine dalimi link pagrindinio sujungimo su varikliu.

2 Žingsnis. Uždėkite ant sraigto peilį.

Pastaba. Pjaunantis peilio kraštas turi būti išorinėje pusėje.

3 Žingsnis. Uždėkite groteles faršui ant sraigto ašies.

4 Žingsnis. Uždėkite ir tvirtai užsukite grotelių fikstorių.

5 Žingsnis. Surinktą malomąją dalį sujunkite su variklio dalimi ir užfiksuokite, lengvai pasukdami į kairę.

6 Žingsnis. Uždėkite padėklą ant malomosios dalies.

NAUDOJIMAS

1 Žingsnis. Paruoškite mėsą perdirbimui, atskirkite kaulus, kremzles ir sausgysles.

Patarimas. Supjaustykite mėsą juostelėmis 10 cm ilgio ir 2 cm pločio.

2 Žingsnis. Įstatykite elektros laido kištuką į tinklą.

3 Žingsnis. Paspauskite mygtuką įjungti/išjungti (ON/OFF). Mėsmalė pradės dirbti.

Pastaba. Mėsą į užpildymo angą dėkite porcijomis ir stumkite stumtuvu. Produktų į užpildymo angą niekuomet nestumkite pirštais!

4 Žingsnis. Jeigu norite sustabdyti variklį, paspauskite mygtuką įjungti/išjungti (ON/OFF).

Naudojimas

ANTGALIS NAMINĖMS DEŠROMS GAMINTI, ANTGALIS KEBBE

Kebbe – tai patiekalas, panašus į tuščiavidurius dešreles, kurios farširuojamos ir po to apkepamos. Gaminant įvairias farširavimo mases, gaunami įvairūs delikatesai.

SURINKIMAS

1 Žingsnis. Įstatykite malimo sraigą į malomąją dalį mėsei plastikine dalimi link pagrindinio sujungimo su varikliu.

2 Žingsnis. Uždėkite reikalingus antgalius ant sraigto ašies.

3 Žingsnis. Uždėkite ir tvirtai užsukite grotelių fiksatorių.

4 Žingsnis. Surinktą malomąją dalį sujunkite su variklio dalimi ir užfiksuokite, lengvai pasukdami į kairę.

5 Žingsnis. Uždėkite padėklą ant malomosios dalies.

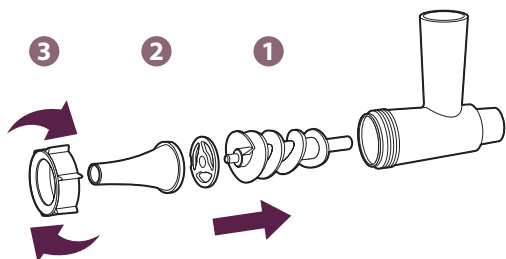
NAUDOJIMAS

1 Žingsnis. Iš anksto paruoškite kapotą mėsą ir faršą.

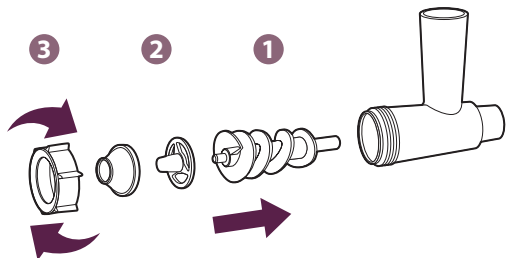
Patarimas. Tam, kad apvalkalas dešroms būtų elastingas, būtina jį pamirkyti šiltame vandenyje.

2 Žingsnis. Dėkite mėsą į malomąją dalį porcijomis ir stumkite stumtuvu.

Patarimas. Darbo metu sustabdykite mėsmalę mygtuku įjungti/išjungti (ON/OFF) ir užriškite ant apvalkalo mazgą.



Antgalis naminėms dešroms gaminti



Antgalis kebbe

IŠMONTAVIMAS

1 Žingsnis. Ištraukite elektros laido kištuką iš elektros tinklo.

2 Žingsnis. Nuimkite padėklą nuo malomosios dalies.

3 Žingsnis. Nuimkite fiksatorių, groteles faršui, peilį, antgalius.

4 Žingsnis. Išimkite sraigą iš malomosios dalies.

5 Žingsnis. Paspauskite fiksatoriaus mygtuką ir atskirkite malomąją dalį nuo variklio dalies, lengvai pasukant į dešinę.

APTARNAVIMAS IR VALYMAS

Prieš valant visada ištraukite elektros laido kištuką iš elektros tinklo.

Dėmesio! Neleiskite sušlapti variklio daliai, elektros laidui ir kištukui. Neleiskite susidaryti kondensatui ant šių dalių, nenaudokite mėsmalės patalpose, kur yra per didelis drėgmės kiekis.

Iš karto po naudojimo kruopščiai išplaukite visas nuimamas mėsmalės dalis karštu vandeniu, naudojant indų plovimui skirtas priemones. Po to nuskalaukite švariu šaltu vandeniu ir leiskite išdžiūti.

Dėmesio! Po kiekvieno plovimo, būtina kruopščiai nuvalyti peilį ir groteles faršui, kad neatsirasytų rūdžių.

Išorinę mėsmalės dalį galima valyti drėgna šluoste sudrėkinta muiliniame tirpale, po to nuvalyti sausa minkšta šluoste arba naudokite specialias priemones, kurios skirtos plastmasinių paviršių valymui.

Dėmesio! Draudžiama plauti mėsmalės dalis indaplovėje.

LIULIA-KEBABAS

600 gr avienos, 40 gr kietesnių lašinių, 40 gr žalių svogūnų, 40 gr svogūnų, petražolių, baziliko, druskos, pipirų pagal skonį, 100 gr kvietinių miltų, 2 valg. š. vandens.

Sumalkite avienu ir svogūnus. Gautą masę įdėkite į indą, berkite druską, pipirus, tada kruopščiai viską sumaišykite ir palikite šaldytuve 20 minučių. Po to formuokite iš gautos masės liulia-kebabus-nedidelės pailgos dešrelės. Uždėkite ant iešmų ir kepkite ant griliaus 10 minučių. Liulia-kebabą patiekite suvyniotą į lavašą kartu su žalumynais (petražolėmis ir baziliku).

KOTLETAI IŠ VERŠIENOS

400 gr veršienos, 100 gr baltos duonos minkštimo, 100 ml pieno, druskos.

Sumalkite veršieną mėsmale 2 kartus arba susmulkinkite blenderyje. Į gautą masę dėkite piene palaikytą ir atspausť baltos duonos minkštimą, dėkite druską ir kruopščiai viską išmaišykite. Iš gautos masės suformuokite nedidelius kotletus. Uždenkite juos folija ir gaminkite garų puode 30 minučių. Patiekite kartu su daržovėmis.

ŽUVIES EŽIUKAI SU ROZMARINU

300 gr ryžių, 500 gr žuvies, 1 kiaušinis, 1 svogūnas, šakelė rozmarino, druska, pipirai.

Išvirkite ryžius ir atšaldykite. Sumalkite mėsmale žuvis. Į gautą masę įdėkite apkepintą svogūną, kiaušinių ir ryžių, susmulkintą rozmariną, druską, pipirus. Visą kruopščiai sumaišykite. Formuokite apvalius ežiukus ir gaminkite juos garų puode 30 minučių.

Firma Stollar poolt soovitatavad ettevaatusabinõud

- Enne hakklihamasina kasutamist lugege hoolikalt läbi käesolev kasutusjuhend. Selles on toodud olulised andmed hakklihamasina kasutusohutuse, kasutamise ja hooldamise kohta. Jälgige, et käesolev kasutusjuhend oleks hilisemaks kasutamiseks käepärast ning juhul, kui hakklihamasin vahetab omanikku, andke juhend koos sellega talle üle.
- Lapsed (vähemalt 8-aastased) ja isikud, kellel on väiksemad füüsilised, tunnetuslikud või vaimsed võimed või kes ei ole piisavalt kogunud või teadlikud, tohivad seadet kasutada järelevalve all või vastutava isiku juhendamisel ning nad peavad täielikult mõistma kõiki seadme kasutamiseiga seonduvaid ohtusid ja olema teadlikud asjakohasest ohutuseeskirjadest.
- Lapsed ei tohi seadmega mängida. Alla 8-aastased lapsed seadet puhastada ega hooldada ei tohi. Vanemad kui 8-aastased lapsed tohivad seadet puhastada ja hooldada ainult järelevalve all.
- Hakklihamasinat ei tohi kasutada välitingimustes ega liikuvates transpordivahendites.
- Hoidke hakklihamasina korpus puhas. Puhastamisel järgige jaotises „Hooldus ja puhastamine“ toodud juhiseid.
- Ärge jätke toitejuhet üle laua serva rippuma, ärge pange seda kuumenevatele pindadele ega laske juhtmel keerdu minna.
- Paigaldage hakklihamasin ainult kuivale siledale pinnale. Tõmmake toitejuhtme pistikut alati elektrikontaktist välja, kui hakklihamasin jääb järelevalveta, kasutamise järel, samuti enne kokkupanekut, lahtivõtmist, puhastamist ja enne hakklihamasina hoiustamist.
- Kontrollige toitejuhet, toitejuhtme pistikut ja hakklihamasinat regulaarselt kahjustuste suhtes. Ükskõik milliste kahjustuste avastamisel lõpetage hakklihamasina kasutamine kohe ning toimetage see testimiseks, remondiks või asendamiseks lähimasse teeninduskeskusse.
- Ärge jätke töötavat hakklihamasinat järelevalveta.
- Ärge paigaldage hakklihamasinat gaasi- ega elektripliidile, samuti soojusallikate vahetuses lähedusse.
- Enne töö alustamist veenduge, et hakklihamasin oleks õigesti kokku pandud.
- Hakklihamasina paigaldamisel ja detailide monteerimisel eemaldage masin vooluvõrgust.
- Enne hakklihamasina lahtivõtmist olge ettevaatlik. Oodake ära, kuni kõik masina liikuvad osad on seiskunud.
- Mitte mingil juhul ärge asetage masina mootorikorpust, toitejuhet ega toitejuhtme pistikut vette ega muusse vedelikku. Ärge laske nende pinnale tekkida veekondensaati ja ärge kasutage hakklihamasinat väga niisketes kohtades.
- Mitte kunagi ärge pange sõrmi hakklihamasina sööduossa. Kasutage alati tõukurit.
- Mitte kunagi ärge kasutage hakklihamasinas töötlemiseks külmutatud tooteid.
- Hakklihamasinas on keelatud peenestada tahkeid tooteid, samuti luid, kõhresid, kõõluseid ja pähkleid.
- Tehke seadme kasutamisel iga seitsme minuti tagant paus.

OLULISED OHUTUSJUHISED ELEKTRISEADMETE KASUTAMISEL

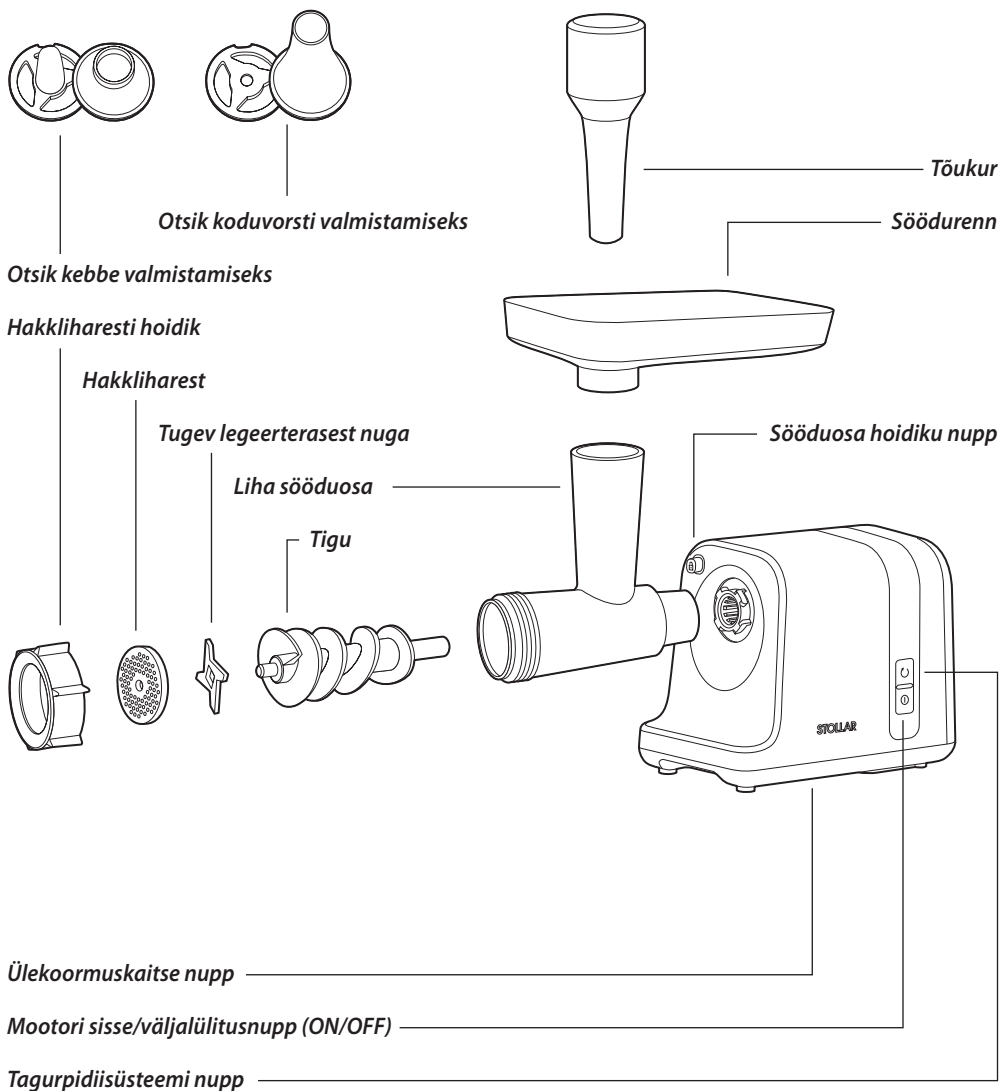
- Kerige toitejuhe enne kasutamist täielikult lahti.
- Ärge laske juhtmel vabalt laua või leti servalt alla rippuda, kuumade pindadega kokku puutuda või keerdu minna.
- Elektrilöögi ohu vältimiseks ärge kastke toitejuhet, pistikut ega seadet vette ega muusse vedelikku.
- Soovitame seadet regulaarselt kontrollida. Ohu vältimiseks ei tohi seadet kasutada juhul, kui selle toitejuhe, pistik või seade ise on mingil viisil kahjustada saanud. Toimetage seade üle vaatamiseks ja/või remondiks lähimasse volitatud Stollari teeninduskeskusesse.
- Kogu hoolduse (va puhastamine) peab läbi viima selleks volitatud Stollari teeninduskeskus.
- Seade on mõeldud kasutamiseks ainult kodumajapidamises. Kasutage seadet ainult ettenähtud eesmärgil. Ärge kasutage seadet liikuvates sõidukites või veesõidukites. Seade ei sobi kasutamiseks välistingimustes. Valesti kasutamine võib põhjustada vigastusi. Täiendava kaitse tagamiseks elektriseadmete kasutamisel on soovitatav paigaldada ohutuslülitit, mida läbiv vool ei ületa 30mA. Küsige nõu elektrikult.

ÜLEKOORMUSKAITSE

Mudelil BMG720 on ülekoormuskaitse, mis lülitab seadme ülekoormuse korral automaatselt vooluvõrgust välja. Ühendage seade vooluvõrgust lahti ja laske 60 minutit jahtuda. Seejärel ühendage seade tagasi vooluvõrku ja vajutage sisse/väljalülitusnuppu (ON/OFF). Seejärel vajutage mootorikorpuse all asuvat ülekoormuskaitse nuppu ja lülitage hakklihamasin sisse/väljalülitusnupust (ON/OFF) sisse.

Märkus: kaitselülitit liiga sageli rakendamisel pöörduge seadme kontrollimiseks ja/või remondiks lähimasse volitatud Stollari esindusse.

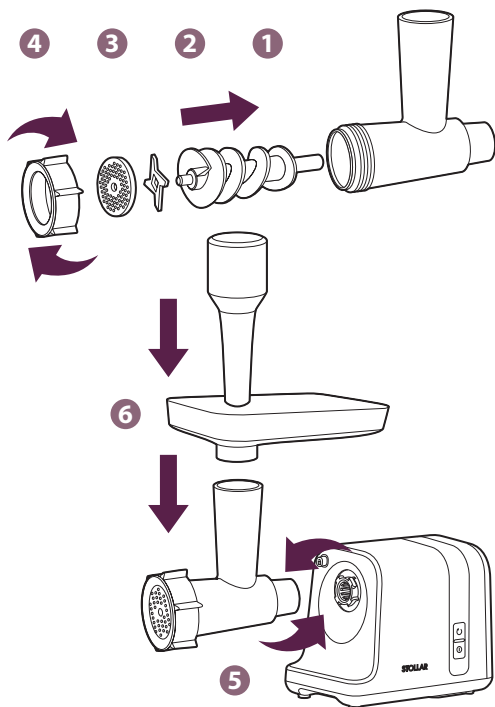
Hakklhamasina BMG720 osad



ENNE ESIMEST KASUTUSKORDA

Võtke hakklihamasin pakendist välja. Kõrvaldage hakklihamasina korpusest kõik pakkematerjalid, reklaamkleebised ja sildid. Peske kõik eemaldatavad detailid voolava vee all. Pühkige hakklihamasina korpust niiske salvrätiga.

Veenduge, et teie elektrivõrgu pinge vastaks elektriseadme alusel toodud pingele.



Kokkupanek

KOKKUPANEK

1. samm. Paigaldage tigu lihasööduossa plastot-saga mootoriga aluse suunas.

2. samm. Asetage teole nuga.

Märkus. Noa lõikeserv peab asetsema väljapool.

3. samm. Asetage hakkliharest teo völliile.

4. samm. Asetage paika ja keerake kõvasti kinni hakkliharesti hoidik.

5. samm. Ühendage lihasööduosa mootoriga alu-sega ja kinnitage see, pöörates lihasööduosa veidi vasakule.

6. samm. Asetage renn lihasööduosale.

KÄITAMINE

1. samm. Valmistage liha töötlemiseks ette, kõr-valdades luud, kõhred ja kõõlused.

Nõuanne. Tükeldage liha 10 cm pikkusteks ja 2 cm paksusteks lõikudeks.

2. samm. Pange toitejuhtme pistik elektrikontakti.

3. samm. Vajutage sisse/väljalülitusnuppu (ON/OFF). Hakklihamasin hakkab tööle.

Märkus. Söötke liha sööduossa tõukuri abil. Mitte mingil juhul ärge lükake tooteid hakklihamasina sööduossa sõrmedega!

4. samm. Mootori seiskamiseks vajutage sisse/väl-jalülitusnuppu (ON/OFF).

Käitamine

OTSIK KODUVORSTI VALMISTAMISEKS, OTSIK KEBBE VALMISTAMISEKS

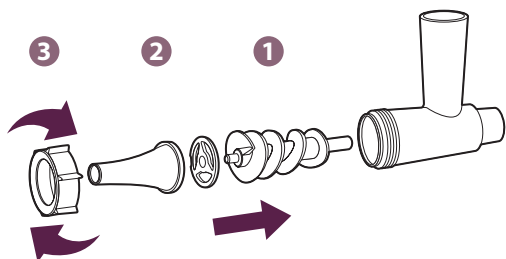
Kebbe on toit, mis näeb välja nagu õõnsad vorstikesed, mis peenestatakse ja seejärel praetakse. Vorstitaitjatega katsetades saab valmistada erinevaid delikatesse.

KOKKUPANEK

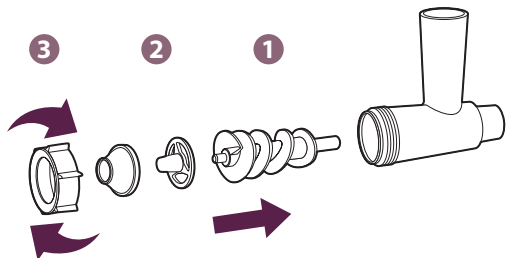
- 1. samm.** Paigaldage tigu lihasööduossa plastot-saga mootoriga aluse suunas.
- 2. samm.** Asetage vajalikud otsikud teo völliile.
- 3. samm.** Asetage paika ja keerake kinni hakkliha-resti hoidik.
- 4. samm.** Ühendage lihasööduosa mootoriga alu-sega ja kinnitage see, pöörates lihasööduosa veidi vasakule.
- 5. samm.** Asetage renn lihasööduosale.

RAKENDUS

- 1. samm.** Valmistage peenestatud liha või hakk-liha varakult ette.
Nõuanne. Et vorstinahk jääks elastne, tuleb seda soojas veos leotada.
- 2. samm.** Söötke liha sööduossa tükkidena liha-tõukuri abil.
Nõuanne. Töö käigus seisake hakklihamasin sisse/väljalülitusnupuga (ON/OFF) ning siduge nahale sõlm.



Otsik koduvorsti valmistamiseks



Otsik kebbe valmistamiseks

LAHTIVÖTMINE

- 1. samm.** Tõmmake toitekaabli pistik elektrikon-taktist välja.
- 2. samm.** Võtke renn sööduosalt ära.
- 3. samm.** Võtke ära hoidik, hakkliharestid, nuga, otsikud.
- 4. samm.** Tõmmake tigu sööduosast välja.
- 5. samm.** Vajutage hoidiku nuppu ning ühendage sööduosa mootoriga aluse küljest lahti, pöörates sööduosa veidi paremale.

HOOLDUS JA PUHASTAMINE

Enne puhastamist tõmmake toitejuhtme pistik alati elektrikontaktist välja.

Tähelepanu! Mitte mingil juhul ärge asetage mootoriga alust, toitejuhet ega toitejuhtme pistikut vette ega muusse vedelikku. Ärge laske nende pinnale tekkida veekondensaati ja ärge kasutage hakklihamasinat väga niisketes kohtades.

Peske hakklihamasina kõiki lahtivõetavaid detaile hoolikalt kuumas vees nõudepesuvahendiga kohe pärast kasutamist. Loputage detailid puhta külma veega ning kuivatage.

Tähelepanu! Vältimaks rooste teket noal ja hakkliharestidel, tuleb need pärast pesu kuivaks hõõruda.

Hakklihamasina korpuse välisosa võib alguses kuivatada seebivees leotatud niiske salvrätiga ja seejärel puhta kuiva salvrätiga või kasutada spetsiaalset plastpindade puhastusvahendit.

Tähelepanu! Sööduotsikut ja lahtivõetavaid detaile ei tohi pesta nõudepesumasinas.

LJULJA-KEBAB

600 g lambaliha, 40 g sabarasva, 40 g rohelist sibulat, 40 g mugulsibulat, värsket peterselli, basiilikut, soola, pipart maitse järgi, 100 g nisujahu, 2 spl vett

Laske lambafilee koos mugulsibulaga hakklihamasina läbi. Pange kaussi, lisage soola, pipart, segage hoolikalt ning pange 20 min külmkappi. Vormige hakklihast ljulja-kebab – väikesed piklikud vorstikesed.

Lükake need vardasse ning küpsetage grillil 10 minutit. Ljulja-kebab antakse lauale koos värsket peterselli ja basiilikuga lavašši keeratuna.

VASIKALIAKOTLETID

400 g vasikaliha, 100 g saiasisu, 100 ml piima, soola

Laske vasikaliha 2 korda hakklihamasina läbi ning peenestage saumikseris. Lisage hakklihale piimas leotatud ja kuivakspigistatud sai ja sool ning segage hoolikalt. Vormige valmis massist väikesed kotletid.

Katke fooliumiga ja küpsetage aurukeetjas 30 minutit. Andke lauale koos köögiviljadega.

KALASIILIKESED ROSMARIINIGA

300 g riisi, 500 g kala, 1 muna, 1 mugulsibul, rosmariinioksake, soola, pipart

Keetke riis, laske jahtuda. Laske kala läbi hakklihamasina, lisage passeeritud sibul, muna ja riis, peenestatud rosmariin, sool, pipar.

Vormige ümmargused siilikesed ja küpsetage neid 30 minutit aurukeetjas.

Меры предосторожности, рекомендуемые компанией Stollar

- Перед началом использования мясорубки внимательно прочитайте это руководство по эксплуатации. В нем содержатся важные сведения по технике безопасности, эксплуатации и по уходу за мясорубкой. Позаботьтесь о сохранности настоящего руководства по эксплуатации, чтобы иметь возможность обратиться к нему в будущем, и, если мясорубка перейдет к другому хозяину, передайте руководство вместе с ней.
- Этот прибор может использоваться детьми старше 8 лет и людьми с ограниченными физическими, сенсорными или умственными способностями, если они находятся под наблюдением или им были даны указания относительно безопасного использования прибора и они понимают возможные опасности.
- Не допускайте, чтобы дети играли с прибором. Очистка и обслуживание могут производиться детьми старше 8 лет и под надзором.
- Запрещается использовать мясорубку вне помещений и в движущихся транспортных средствах.
- Поддерживайте в чистоте корпус мясорубки. При чистке соблюдайте инструкции, приведенные в разделе «Обслуживание и чистка».
- Не допускайте свисания сетевого шнура с края стола, не прокладывайте его по нагревающимся поверхностям, не допускайте запутывания шнура.
- Всегда вынимайте вилку сетевого шнура из розетки электросети, когда оставляете мясорубку без присмотра, по окончании использования, а также перед сборкой, разборкой, чисткой и перед тем, как убрать ее на хранение.
- Устанавливайте мясорубку только на сухую ровную поверхность.
- Регулярно проверяйте сетевой шнур, вилку сетевого шнура и мясорубку на предмет повреждений. При обнаружении повреждений любого рода немедленно прекратите использование мясорубки и передайте ее в ближайший сервисный центр для тестирования, ремонта или замены.
- Не оставляйте работающую мясорубку без присмотра.
- Не устанавливайте мясорубку на газовую или электрическую плиту, а также в непосредственной близости от источников тепла.
- Перед началом работы убедитесь в том, что мясорубка правильно собрана.
- Выключайте электропитание мясорубки при установке или удалении насадок.
- Будьте осторожны перед разборкой мясорубки. Дождитесь полной остановки всех движущихся деталей.
- Никогда не помещайте пальцы в загрузочную часть мясорубки. Всегда используйте толкатель.
- Никогда не используйте для переработки в мясорубке замороженные продукты.
- Запрещается измельчать в мясорубке твердые продукты, а также кости, хрящи, сухожилия и орехи.
- Не используйте прибор дольше 7 минут без остановки.
- Не нажимайте кнопку REV пока прибор окончательно не остановился.

ВАЖНЫЕ ПРАВИЛА БЕЗОПАСНОСТИ ПРИ ИСПОЛЬЗОВАНИИ ЛЮБЫХ ЭЛЕКТРИЧЕСКИХ ПРИБОРОВ

- Полностью размотайте шнур питания перед использованием.
- Не допускайте, чтобы шнур питания свисал с края стола, касался горячих поверхностей или завязывался узлами.
- Никогда не погружайте корпус с двигателем, сетевой шнур или вилку сетевого шнура в воду или иную жидкость. Не допускайте образования на них водного конденсата, не эксплуатируйте мясорубку в местах с повышенной влажностью.
- Рекомендуется регулярно проверять прибор. Чтобы избежать опасности, не используйте прибор, если каким-либо образом поврежден шнур питания, штекер питания или сам прибор. Сдайте прибор в ближайший авторизованный сервисный центр Stollar для проверки и/или ремонта.
- Любое обслуживание, помимо чистки, должно производиться в авторизованном сервисном центре Stollar.
- Этот прибор предназначен только для бытового использования. Не используйте этот прибор в каких-либо иных целях, кроме его назначения. Не используйте в движущихся транспортных средствах или на лодках. Используйте только в помещениях. Неправильное использование может привести к травмам.

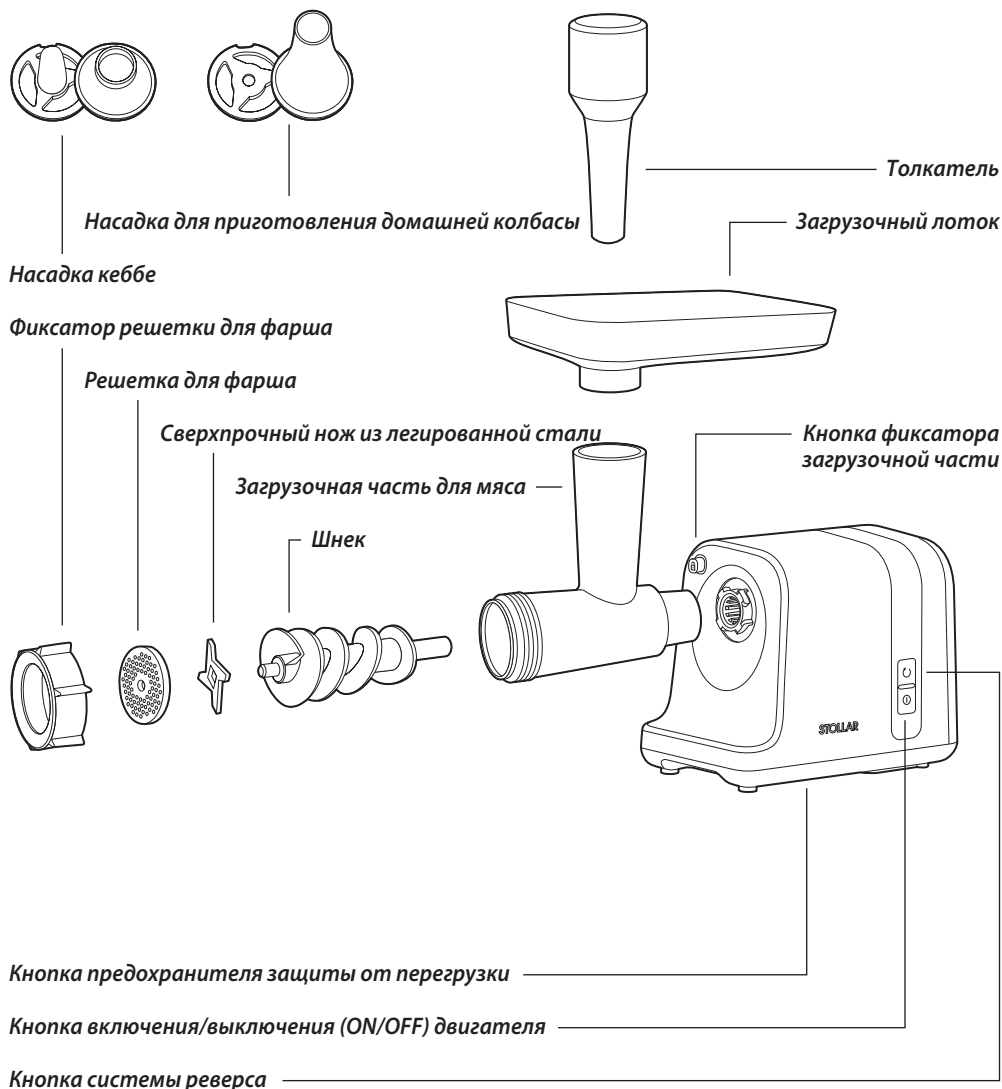
- Рекомендуется установить устройство дифференциальной защиты (защитный выключатель) для дополнительной защиты при использовании электроприборов. Рекомендуется установить защитный выключатель с расчетным рабочим током, не превышающим 30 мА, в сети питания прибора. Обратитесь к электрику за профессиональной консультацией.

СИСТЕМА ЗАЩИТЫ ОТ ПЕРЕГРУЗКИ

Модель BMG720 оборудована системой защитного отключения. В случае перегрузки эта система автоматически отключит Ваше устройство от электропитания. Если такая ситуация произойдет, устройство активизирует кнопку защиты от перегрузки и устройство выключится. В этом случае отключите прибор от сети и дайте ему охладиться в течении 60 минут. Затем подключите устройство к электросети, нажмите на кнопку включения/выключения (ON/OFF), чтобы выключить прибор. Нажмите на кнопку защиты от перегрузки, которая находится на дне корпуса двигателя. Включите мясорубку с помощью кнопки включения/выключения (ON/OFF).

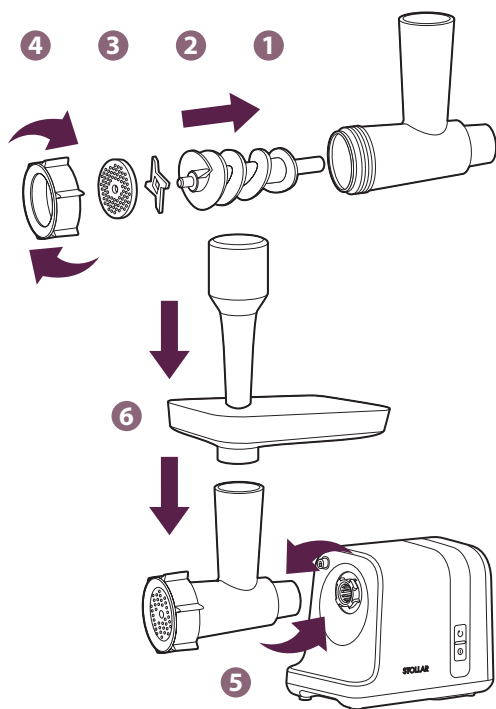
Примечание. Обратитесь в ближайший авторизованный сервисный центр Stollar для проверки и/или ремонта, если система защитного отключения срабатывает слишком часто.

Устройство мясорубки VMG720



ПЕРЕД ПЕРВЫМ ИСПОЛЬЗОВАНИЕМ

Достаньте мясорубку из упаковки. Уберите все упаковочные материалы, рекламные наклейки и этикетки с корпуса мясорубки. Промойте все съемные детали под проточной водой, корпус мясорубки протрите влажной салфеткой. Убедитесь в том, что напряжение электросети в вашем доме соответствует указанному на основании электроприбора.



Сборка

СБОРКА

Шаг 1. Установите шнек в загрузочную часть для мяса пластиковым концом к основанию с двигателем.

Шаг 2. Наденьте на шнек нож.

Примечание. Режущий край ножа должен быть с внешней стороны.

Шаг 3. Установите решетку для фарша на вал шнека

Шаг 4. Установите и плотно закрутите фиксатор решеток для фарша.

Шаг 5. Присоедините загрузочную часть для мяса к основанию с двигателем и зафиксируйте, слегка повернув влево.

Шаг 6. Установите лоток на загрузочную часть для мяса.

ЭКСПЛУАТАЦИЯ

Шаг 1. Подготовьте мясо к переработке, удалив кости, хрящи и сухожилия.

Совет. Нарезьте мясо ломтиками длиной 10 см и толщиной 2 см.

Шаг 2. Вставьте вилку сетевого шнура в розетку электросети.

Шаг 3. Нажмите кнопку включения/выключения (ON/OFF). Мясорубка начнет работать.

Примечание. Подавайте мясо в загрузочное отверстие порциями при помощи толкателя. Никогда не проталкивайте продукты в загрузочное отверстие пальцами!

Шаг 4. Чтобы остановить двигатель нажмите кнопку включения/выключения (ON/OFF).

Эксплуатация

НАСАДКА ДЛЯ ПРИГОТОВЛЕНИЯ ДОМАШНЕЙ КОЛБАСЫ, НАСАДКА КЕББЕ

Кеббе — это блюдо, имеющее вид полых сосисок, которые фаршируются и затем обжариваются. Экспериментируя с наполнителями для сосисок, можно готовить различные деликатесы.

СБОРКА

Шаг 1. Установите шнек в загрузочную часть для мяса пластиковым концом к основанию с двигателем.

Шаг 2. Установите необходимые насадки на вал шнека.

Шаг 3. Установите и закрутите фиксатор решетки для фарша

Шаг 4. Присоедините загрузочную часть для мяса к основанию с двигателем и зафиксируйте, слегка повернув влево.

Шаг 5. Установите лоток на загрузочную часть для мяса.

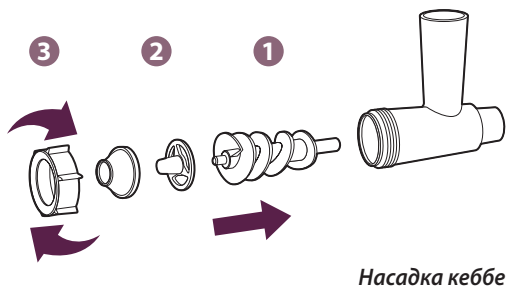
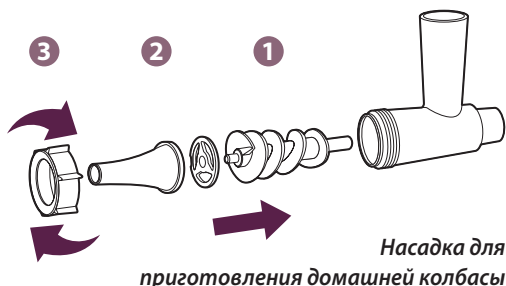
ПРИМЕНЕНИЕ

Шаг 1. Заранее приготовьте рубленое мясо или фарш.

Совет. Для того чтобы оболочка для колбас стала эластичной, ее необходимо обмокнуть в теплой воде.

Шаг 2. Подавайте мясо в загрузочную часть порциями при помощи толкателя для мяса.

Совет. В процессе работы останавливайте мясорубку кнопкой включения/выключения (ON/OFF) и завязывайте на оболочке узел.



РАЗБОРКА

Шаг 1. Выключите вилку сетевого шнура из розетки электросети.

Шаг 2. Снимите лоток с загрузочной части.

Шаг 3. Снимите фиксатор, решетки для фарша, нож, насадки.

Шаг 4. Вытащите шнек из загрузочной части.

Шаг 5. Нажмите на кнопку фиксатора и отсоедините загрузочную часть от основания с двигателем слегка повернув вправо.

ОБСЛУЖИВАНИЕ И ЧИСТКА

Перед чисткой всегда отключайте вилку сетевого шнура из розетки электросети.

Внимание! Никогда не погружайте основание с двигателем, сетевой шнур или вилку сетевого шнура в воду или иную жидкость. Не допускайте образования на них водного конденсата, не эксплуатируйте мясорубку в местах с повышенной влажностью.

Тщательно промойте все съемные части мясорубки в горячей воде с моющим средством для посуды сразу после использования. Сполосните чистой холодной водой и высушите.

Внимание! Во избежание появления ржавчины на ноже и решетках для фарша, после мойки их необходимо насухо протирать

Наружную часть корпуса мясорубки можно сначала протереть влажной салфеткой, смоченной мыльным раствором, а затем мягкой сухой салфеткой или использовать специальное средство для чистки пластиковых поверхностей.

Внимание! Не разрешается мыть загрузочный отсек и съемные детали в посудомоечной машине.

ЛЮЛЯ-КЕБАБ

600 г баранины, 40 г курдючного сала, 40 г зеленого лука, 40 репчатого лука, зелень петрушки, базилика, соль, перец по вкусу, 100 г пшеничной муки, 2 ст. л. воды.

Пропустите через мясорубку мякоть баранины вместе с репчатым луком. Положите в миску, посолите, поперчите, тщательно перемешайте и поместите в холодильник на 20 мин. Сделайте из фарша люля-кебаб – продолговатые колбаски небольшого размера. Нанизайте на шампуры и обжарьте на гриле в течение 10 мин. Люля-кебаб подавать, завернув в лаваш вместе с зеленью петрушки и базилика.

КОТЛЕТЫ ИЗ ТЕЛЯТИНЫ

400 г телятины, 100 г мякоти белого хлеба, 100 мл молока, соль.

Телятину пропустить через мясорубку 2 раза или измельчить в блендере. К фаршу добавить размягченный в молоке и отжатый хлеб, посолить, тщательно перешать. Из подготовленной массы сформовать небольшие котлеты. Накрыть фольгой и готовить в пароварке 30 минут. Подавать с овощным гарниром.

ЕЖИКИ РЫБНЫЕ С РОЗМАРИНОМ

300 гр риса, 500 гр рыбы, 1 яйцо, 1 луковица, веточка розмарина, соль, перец.

Рис отварить, остудить. Рыбу пропустить через мясорубку, добавить пассерованный лук, яйцо и рис, измельченный розмарин, соль, перец. Сформовать круглые ежики и готовить их в пароварке 30 минут.

STOLLAR

Food Thinkers



BMG720

STOLLAR is a registered trademark of B.T.U. Company, Ltd.

Due to continual improvements in design or otherwise,
the product you purchase may differ slightly from the one illustrated in this booklet.

www.stollar.eu