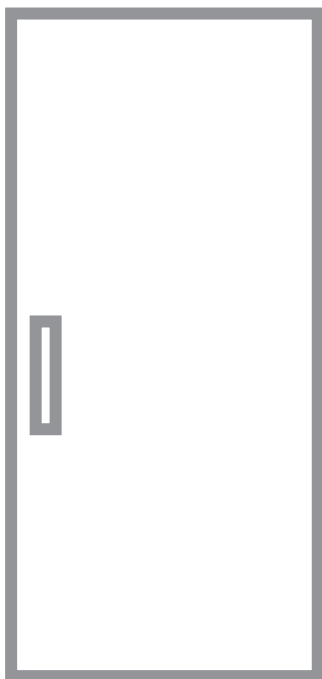


▶ SKE818E1DC

ET	Kasutusjuhend Külmutuskapp	2
LV	Lietošanas instrukcija Ledusskapis	20
LT	Naudojimo instrukcija Šaldytuvas	38

# USER MANUAL



**AEG**

## SISUKORD

1. OHUTUSINFO.....	2
2. OHUTUSJUHISED.....	4
3. PAIGALDAMINE.....	6
4. JUHTPANEEL.....	9
5. IGAPÄEVANE KASUTAMINE.....	11
6. VIHJEID JA NÄPUNÄITEID.....	13
7. PUHASTUS JA HOOLDUS.....	14
8. VEAOTSING.....	15
9. HELID.....	18
10. TEHNILISED ANDMED.....	18
11. TEAVE TESTIMISASUTUSTELE.....	18

## PARIMATE TULEMUSTE SAAVUTAMISEKS

Täname teid selle AEG toote valimise eest. Lõime toote, mis võimaldab teil aastaid nautida laitmatuid tulemusi ning lasime elu lihtsamaks ja kergemaks muutvaid innovaatilisi tehnoloogiaid – omadusi, mida te tavaliste seadmete juures ei pruugi leida. Leidke mõni minut aega ning lugege, kuidas seadmega parimaid tulemusi saavutada.

Külastage meie veebisaiti:



Nõuandeid, brošüüre, veaotsingu, teavet teeninduse ja parandusvõimaluste kohta:

**[www.aeg.com/support](http://www.aeg.com/support)**



Registreerige oma toode parema teeninduse saamiseks:

**[www.registreaeg.com](http://www.registreaeg.com)**



Ostke lisaseadmeid, tarvikuid ja originaalvaruosi:

**[www.aeg.com/shop](http://www.aeg.com/shop)**

## KLIENDITEENINDUS

Soovitame alati kasutada originaalvaruosi.

Teenindusse pöördumisel peaksid teil olema varuks järgmised andmed: Mudel, tootenumber (PNC), seerianumber.

Andmed leiate seadme andmesildilt.

 Hoiatus / oluline ohutusinfo

 Üldine informatsioon ja nõuanded

 Keskkonnateave

Jäetakse õigus teha muutusi.

### 1. OHUTUSINFO

Enne seadme paigaldamist ja kasutamist lugege kaasasolev juhend tähelepanelikult läbi. Tootja ei võta endale vastutust vigastuste või varalise kahju eest, mis

on tingitud paigaldusnõuete eiramisest või väärast kasutusest. Hoidke kasutusjuhend kindlas kohas alles, et saaksite seda vajadusel vaadata.

## 1.1 Laste ja ohustatud inimeste turvalisus

- Üle 8-aastased lapsed ning füüsilise, sensoorse või vaimse erivajadusega või oskuste ja teadmisteta inimesed võivad seda seadet kasutada vaid järelvalve olemasolul ja juhul, kui neid on õpetatud seadet turvaliselt kasutama ning nad mõistavad seadme kasutamisega kaasnevaid ohte.
- 3 kuni 8-aastased lapsed võivad seadmesse toiduaineid panna ja neid sealt välja võtta, kui neid on eelnevalt põhjalikult juhendatud.
- Ulatusliku või keeruka puudega isikud võivad seda seadet kasutada juhul, kui neid on eelnevalt põhjalikult juhendatud.
- Alla 3-aastased lapsed tuleks seadmest eemal hoida, kui täiskasvanu nende tegevust ei jälgi.
- Ärge lubage lastel seadmega mängida.
- Ilma järelvalveta ei tohi lastet seadet puhastada ega hooldustoiminguid läbi viia.
- Hoidke pakendimaterjal lastele kättesaamatus kohas ja kõrvaldage see nõuetekohaselt.

## 1.2 Üldine ohutus

- See seade on mõeldud kasutamiseks koduses majapidamises või muudes sarnastes kohtades, näiteks:
  - talumajapidamistes; personalile mõeldud köökides kauplustes, kontorites ja mujal;
  - Hotellides, motellides ja muudes majutuskohtades.
- Vältimaks toidu riknemist järgige järgmisi juhiseid:
  - ärge jätke ust liiga kauaks lahti;
  - puhastage regulaarselt toiduga kokkupuutuvaid pindu ning juurdepääsetavaid tühjendussüsteeme;

- hoidke külmikus värsket liha ja kala sobivates nõudes, nii et need ei puutuks kokku teiste toiduainetega.
- HOIATUS! Hoidke ventilatsiooniavad vabad nii eraldiseisva kui ka sisseehitatud seadme puhul.
- HOIATUS! Ärge kasutage sulamisprotsessi kiirendamiseks mehhaanilisi ega muid vahendeid – kasutage ainult tooja soovitatud tarvikuid.
- HOIATUS! Vältige külmutusagensi süsteemi kahjustamist.
- HOIATUS! Ärge kasutage toiduainete hoidmiseks mõeldud osades elektrilisi seadmeid, kui need pole tootja poolt spetsiaalselt soovitatud.
- Ärge kasutage seadme puhastamiseks vee- või aurupihustit.
- Puhastage seadet pehme niiske lapiga. Kasutage ainult neutraalseid pesuaineid. Ärge kasutage abrasiivseid tooteid, küürimisšvamme, lahusteid ega metallist esemeid.
- Kui seade jääb pikaks ajaks tühjaks, lülitage see välja, sulatage, puhastage, kuivatage ja jätke uks lahti, et vältida seadme sisemuses hallituse tekkimist.
- Ärge hoidke selles seadmes süttivaid aineid ega plahvatusohtlikke esemeid (nt aerosoolpihusteid).
- Kui toitejuhe on vigastatud, laske see ohutuse mõttes välja vahetada tootja, selle volitatud hooldekeskuses või lihtsalt kvalifitseeritud isiku poolt.

## 2. OHUTUSJUHISED

### 2.1 Paigaldamine



#### **HOIATUS!**

Seadet tohib paigaldada ainult kvalifitseeritud tehnik.

- Eemaldage kõik pakkematerjalid.
- Kahjustatud seadet ei tohi paigaldada ega kasutada.
- Ohutuse tagamiseks ärge kasutage seadet enne, kui see on kõõgimööblisse paigaldatud.
- Järgige seadmega kaasasolevaid paigaldusjuhiseid.
- Kuna seade on raske, olge selle liigutamisel ettevaatlik. Kasutage töökindaid ja kinnisi jalanõusid.
- Jälgige, et õhk saaks seadme ümber vabalt liikuda.
- Esmakordsel paigaldamisel või ukse avamissuuna muutmisel oodake enne elektrivõrku ühendamist vähemalt 4 tundi. See on vajalik selleks, et õli saaks kompressorisse tagasi valguda.

- Enne mis tahes toimingute läbiviimist (nt ukse avamissuuna muutmine) eemaldage toitejuhe seinakontaktist.
- Ärge paigutage seadet radiaatorite, pliitide ega ahjude lähedusse.
- Ärge jätke seadet vihma kätte.
- Ärge paigutage seadet otsese päikesevalgusega kohta.
- Ärge paigaldage seda seadet liiga niiskesse või liiga külma kohta.
- Seadme teise kohta viimisel tõstke seda esiservast, et vältida põranda kriimustamist.
- Seadmes on kott desikantainega. See ei ole mänguasi. See ei ole toiduaine. Visake see kohe minema.

## 2.2 Elektriühendus



### HOIATUS!

Tulekahju- ja elektrilöögioht!



### HOIATUS!

Seadme paigaldamisel veenduge, et toitejuhe kulgeks vabalt ega oleks vigastatud.



### HOIATUS!

Ärge kasutage mitmikpistikuid ega pikenduskaableid.

- Seade peab olema maandatud.
- Kontrollige, kas andmeplaadil olevad elektriandmed vastavad teie kohaliku vooluvõrgu näitajatele.
- Kasutage alati nõuetekohaselt paigaldatud elektriõhutat pistikupesa.
- Veenduge, et te elektrilisi osi ei vigastaks (nt toitepistikut, toitejuhet, kompressorit). Elektriliste osade vahetamiseks pöörduge volitatud teeninduskeskusse või elektriku poole.
- Toitejuhe peab jääma toitepistikust allapoole.
- Ühendage toitepistik seinakontakti alles pärast paigalduse lõpuleviimist. Veenduge, et pärast paigaldamist säilib juurdepääs toitepistikule.
- Seadet vooluvõrgust eemaldades ärge tõmmake toitekaablist. Võtke alati kinni pistikust.

## 2.3 Kasutamine



### HOIATUS!

Vigastuse, põletuse, elektrilöögi või tulekahjuoht!



Seade sisaldab isobutaani (R600a), so looduslik gaas, millel puudub oluline keskkonnamõju. Olge ettevaatlik, et te isobutaani sisaldavat külmutusainesüsteemi ei vigastaks.

- Ärge muutke seadme tehnilisi omadusi.
- Ärge pange seadmesse muid elektriseadmeid (nt jäätisevalmistajat), kui see pole tootja poolt ette nähtud.
- Kui külmutusagens on viga saanud, siis veenduge, ega seadmest ei tule leeki või suitsu. Õhutage ruum korralikult.
- Jälgige, et kuumad esemed ei puutuks vastu seadme plastpindu.
- Ärge hoidke seadmes süttivaid gaase ega vedelikke.
- Ärge pange süttivaid või süttiva ainega määratud esemeid seadmesse, selle lähedusse või peale.
- Ärge katsuge kompressorit ega kondensaatorit. Need on kuumad.

## 2.4 Sisevalgustus



### HOIATUS!

Elektrilöögi oht!

- Teave selles seadmes olevate lampide ja eraldi müüdavate varulampide kohta: Need lambid taluvad ka koduste majapidamisseadmete äärmuslikumaid tingimusi, näiteks temperatuuri, vibratsiooni, niiskust või on mõeldud edastama infot seadme tööoleku kohta. Need pole mõeldud kasutamiseks muudes rakendustes ega sobi ruumide valgustamiseks.

## 2.5 Puhastus ja hooldus



### HOIATUS!

Seadme vigastamise või kahjustamise oht!

- Enne hooldust lülitage seade välja ja ühendage toitepistik pistikupesast lahti.
- Selle seadme jahutusüksus sisaldab süsivesinikke. Süsteemi tohib hooldada ja laadida ainult kvalifitseeritud tehnik.
- Kontrollige regulaarselt külmiku äravooluava; vajadusel puhastage. Kui äravooluava on ummistunud, koguneb sulamisvesi seadme põhjale.

## 2.6 Teenindus

- Seadme parandamiseks võtke ühendust volitatud teeninduskeskusega. Kasutage ainult originaalvaruosi.
- Pidage meeles, et kui olete parandanud seadet ise või lasknud seda teha ebapädeval isikul, võib see kahjustada seadme ohutust ja muuta garantii kehtetuks.
- Pärast mudeli tootmise lõpetamist on 7 aasta jooksul saadaval järgmised tagavaraosad: termostaadid, temperatuuriandurid, trükkplaadid, valgusallikad, uksekäepidemed, uksehinged, lahtrid ja korvid. Pidage

meeles, et mõned tagavaraosad on saadaval ainult ametlikele parandajatele ning et mõned tagavaraosad ei pruugi kõigile mudelitele sobida.

- Uksetihendid on saadaval 10 aasta jooksul pärast mudeli tootmise lõpetamist.

## 2.7 Jäätmekäitlus



### HOIATUS!

Lämbumis- või vigastusoht!

- Eemaldage seade vooluvõrgust.
- Lõigake toitekaabel seadme küljest lahti ja visake ära.
- Eemaldage uksekäepide, et vältida laste ja loomade seadmesse lõksujäämist.
- Selle seadme külmutusagensi süsteem ja isolatsioonimaterjalid on osoonisõbralikud.
- Isolatsioonivaht sisaldab tuleohtlikku gaasi. Seadme õige kõrvaldamise kohta saate täpsemaid juhiseid kohalikust omavalitsusest.
- Ärge vigastage soojusvaheti läheduses paiknevat jahutusüksust.

## 3. PAIGALDAMINE



### HOIATUS!

Vt ohutust käsitlevaid peatükke.



### HOIATUS!

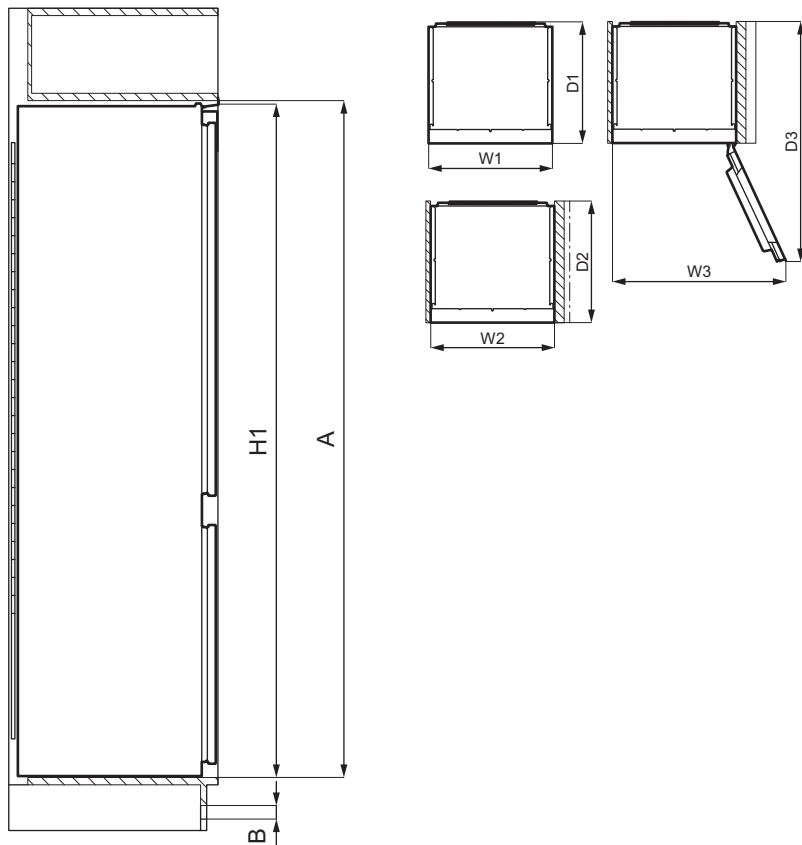
Seadme paigaldamise kohta leiate teavet paigaldusjuhistest.



### HOIATUS!

Fikseerige seade vastavalt paigaldusjuhistele, et ära hoida seadme ebastabiilset asendit.

## 3.1 Mõõdud



Üldmõõdmed <sup>1</sup>		
H1	mm	1769
W1	mm	556
D1	mm	549

<sup>1</sup> seadme kõrgus, laius ja sügavus ilma käepideme ja tugijalgadeta

Kasutamiseks vajalik ruum <sup>2</sup>		
H2 (A+B)	mm	1816
W2	mm	560

Kasutamiseks vajalik ruum <sup>2</sup>		
D2	mm	552
A	mm	1780
B	mm	36

<sup>2</sup> seadme kõrgus, laius ja sügavus koos käepideme ja tugijalgadega pluss jahutava õhu vabaks ringluseks vajalik ruum

Üldine kasutamiseks vajalik ruum <sup>3</sup>		
H3 (A+B)	mm	1816

Üldine kasutamiseks vajalik ruum <sup>3</sup>		
W3	mm	780
D3	mm	1085

<sup>3</sup> seadme kõrgus, laius ja sügavus koos käepideme ja tugijalgadega pluss jahutava õhu vabaks ringluseks vajalik ruum pluss minimaalne ukse avamiseks vajalik ruum, mis võimaldab eemaldada kõiki seadme sisemisi komponente

### 3.2 Asukoht

Seadme parima toimimise tagamiseks ei tohiks seda paigaldada soojusallikate lähedusse (ahi, kamin, pliit, radiaator jms) või otsese päikesevalguse kätte. Jälgige, et õhk saaks ka seadme taga vabalt liikuda.

### 3.3 Paigaldamine

Seade tuleb paigaldada kuiva, hästiventileeritavasse siseruumi.

See seade on ette nähtud kasutamiseks siseruumis, mille temperatuur on vahemikus 10°C kuni 43°C.

**i** Seadme õige töö on tagatud ainult ette nähtud temperatuurivahemikus.

**i** Kui te pole kindel, kuhu seade paigaldada, siis pöörduge müüja, klienditeeninduse või lähima volitatud teeninduskeskuse poole.

**i** Seadet peab saama eemaldada vooluvõrgust. Seetõttu peab see olema kergesti ligipääsetav ka pärast paigaldamist.

### 3.4 Elektriühendus

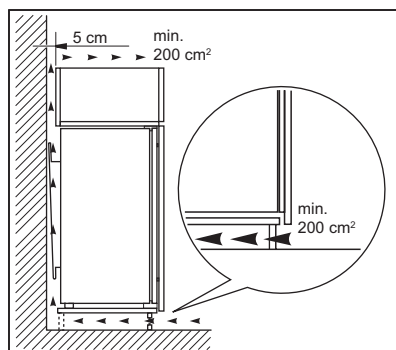
- Enne vooluvõrguga ühendamist veenduge, et andmesildil olevad

elektriandmed vastavad teie kohalikule vooluvõrgule.

- Seade peab olema maandatud. Toitekaabli pistikul on selle jaoks vastav kontakt. Kui pistikupesa ei ole maandatud, konsulteerige pädeva elektrikuga ja ühendage seade eraldi maandusjuhiga, mis vastab kehtivatele normidele.
- Seadme ohutusmeetmete eiramisel vabaneb tootja mis tahes vastutusest.
- See seade vastab EÜ direktiividele.

### 3.5 Ventilatsiooninõuded

Seadme taga tuleb tagada piisav õhuringlus.



#### ETTEVAATUST!

Näpunäiteid ühendamise kohta leiate paigaldusjuhistest.

### 3.6 Ukse avamissuuna muutmine

Teavet paigaldamise ja ukse avamissuuna muutmise kohta leiate eraldi dokumendist.

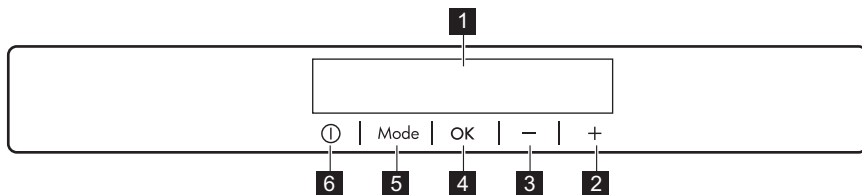


#### ETTEVAATUST!

Ukse avamissuuna muutmisel asetage põranda kaitsmiseks maha vastupidav materjal.



## 4. JUHTPANEEL

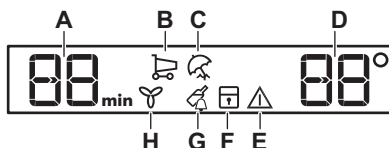


- |  |                 |
|--|-----------------|
| <b>1</b> Näidik                        | <b>5</b> Mode   |
| <b>2</b> Temperatuuri tõstmise nupp    | <b>6</b> ON/OFF |
| <b>3</b> Temperatuuri vähendamise nupp |                 |
| <b>4</b> OK                            |                 |

Nuputoonide eelmääratud heli saab muuta, vajutades mõne sekundi jooksul korraka Mode-nuppu ja temperatuuri

alandamise nuppu. Teistkordne vajutamine taastab algseade.

### 4.1 Näidik



- A. Taimeri indikaator
- B. Coolmatic-funktsioon
- C. Holiday-režiim
- D. Temperatuuri indikaator
- E. Hoiatuse indikaator
- F. ChildLock-funktsioon
- G. DrinksChill-funktsioon
- H. DYNAMICAIR-funktsioon

### 4.2 Sisselülitamine

- Ühendage toitepistik pistikupesassa.
- Kui ekraan on väljas, vajutage seadme ON/OFF-nuppu. Temperatuurindikaatoritel kuvatakse määratud vaiketemperatuur. Teise temperatuuri määramiseks vt jaotist "Temperatuuri reguleerimine".

Kui ekraanil kuvatakse "dEMo", vt jaotist "Veaoitsing".

### 4.3 Väljalülitamine

- Vajutage ON/OFF sekundit seadme nuppu 3. Ekraan lülitub välja.
- Ühendage toitepistik pistikupesast lahti.

### 4.4 Temperatuuri reguleerimine

Seadme temperatuuri saab määrata temperatuuriregulaatoreid vajutades. Soovitav vaiketemperatuur:

- +4°C külmiku jaoks
- Külmiku temperatuurivahemik võib olla 2°C kuni 8°C.

Temperatuuri indikaatorid näitavad määratud temperatuuri.



Määratud temperatuur saavutatakse 24 tunni pärast.

Pärast elektrikatkestust jääb määratud temperatuur salvestatuks.

## 4.5 Coolmatic-funktsioon

Kui külmikusektsiooni tuleb korraga paigutada suur hulk toitu (näiteks pärast sisseostude tegemist), on soovitatav aktiveerida funktsioon Coolmatic, et toit kiiremini maha jahutada ja vältida külmutuskapis juba olevate toitude soojenemist.

1. Vajutage Mode, kuni ilmub vastav ikoon.

Funktsiooni Coolmatic indikaator vilgub.

2. Kinnitamiseks vajutage OK. Kuvatakse indikaator Coolmatic.

Funktsiooni ajaks lülitub ventilaator automaatselt sisse.

See funktsioon lülitub automaatselt välja ligikaudu 6 tunni pärast.

Funktsiooni Coolmatic saate soovi korral ka enne selle automaatset lõppu välja lülitada toimingut korrates või valides külmiku jaoks teise temperatuuri.

## 4.6 Holiday-režiim

See režiim võimaldab hoida külmikut tühjana pikal puhkuseperioodil, ilma halva lõhna tekkimiseta.

1. Vajutage Mode, kuni ilmub vastav ikoon.

Funktsiooni Holiday indikaator vilgub. Temperatuurinäidikul kuvatakse valitud temperatuur.

2. Kinnitamiseks vajutage OK. Kuvatakse indikaator Holiday.



See režiim lülitub pärast teistsuguse temperatuuri valimist välja.

## 4.7 DYNAMICAIR-funktsioon

Külmikusektsioon on varustatud seadeldisega, mis võimaldab toiduainete kiiret jahutamist ja hoiab sektsioonis ühtlasema temperatuuri.

See seadeldis lülitub vajadusel automaatselt või käsitsi sisse.

Funktsiooni sisselülitamiseks tehke järgmist.

1. Vajutage nuppu Mode, kuni ilmub vastav ikoon.  
Funktsiooni DYNAMICAIR indikaator vilgub.

2. Kinnitamiseks vajutage nuppu OK. Kuvatakse indikaator DYNAMICAIR.

Et funktsioon välja lülitada, korrake toimingut, kuni DYNAMICAIR indikaator kustub.



Kui funktsioon aktiveeritakse automaatselt, siis funktsiooni DYNAMICAIR-indikaatorit ei kuvata (vt "Igapäevane kasutamine").  
Funktsiooni DYNAMICAIR sisselülitamine suurendab tarbitava energia hulka.

Dünaamilise õhu seadeldis katkestab töö, kui uks on lahti ja jätkab tööd kohe pärast ukse sulgemist.

## 4.8 ChildLock-funktsioon

Lülitage sisse ChildLock-funktsioon, et lukustada nupud juhusliku sisselülitamise eest.

1. Vajutage Mode, kuni ilmub vastav ikoon.

Funktsiooni ChildLock indikaator vilgub.

2. Vajutage kinnitamiseks OK. Kuvatakse indikaator ChildLock.

Et ChildLock-funktsioon välja lülitada, korrake toimingut, kuni ChildLock-indikaator kustub.

## 4.9 DrinksChill-funktsioon

Funktsioon DrinksChill on mõeldud valitud ajaks helisignaali seadmiseks, mis on kasulik variant näiteks juhul, kui mõnda toiduainet tuleb retsepti järgi külmikus teatud aeg jahutada.

1. Vajutage Mode, kuni ilmub vastav ikoon.

Funktsiooni DrinksChill indikaator vilgub. Mõneks sekundiks kuvab taimer määratud aja (30 minutit).

2. Taimeriga valitud aja muutmiseks vahemikus 1 kuni 90 minutit vajutage taimeri reguleerimisnuppu.

3. Vajutage kinnitamiseks OK. Kuvatakse indikaator DrinksChill. Taimer hakkab vilkuma (min).

Pöördloenduse lõppedes hakkab "0 min"-indikaator vilkuma ja kõlab helisignaali. Helisignaali väljalülitamiseks ja

funktsiooni lõpetamiseks vajutage nuppu OK.

Et funktsioon välja lülitada, korrake toimingut, kuni DrinksChill kustub.

- i** Aega saab pöördloenduse ajal ja enne lõppu alati muuta, vajutades temperatuuri vähendamise või suurendamise nuppu.

Signaal vaikib, kui te ukse sulgete. Signaali ajal saab heli välja lülitada, kui vajutate suvalist nuppu.

- i** Kui nuppu ei vajutata, lülitub helisignaali automaatselt umbes tunni aja pärast välja, et ümbruskonda mitte häirida.

## 4.10 Lahtise ukse signaal

Kui külmiku uks on jäänud lahti juba 5 minutiks, kõlab helisignaali ja hoiatusindikaator vilgub.

# 5. IGAPÄEVANE KASUTAMINE



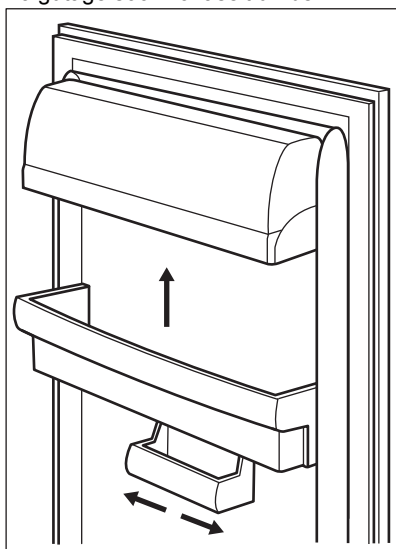
**ETTEVAATUST!**  
Külmik ei ole sobiv seade toiduainete külmutamiseks.

See mudel on varustatud hoiukastiga, mida saab külgsuunas liigutada.

## 5.1 Ukseriulite paigutamine

Erineva suurusega toidupakendite hoiustamiseks saab ukseriuleid paigutada erinevatele kõrgustele.

1. Tõmmake riulit ülespoole, kuni see lahti tuleb.
2. Paigutage soovikohaselt ümber.



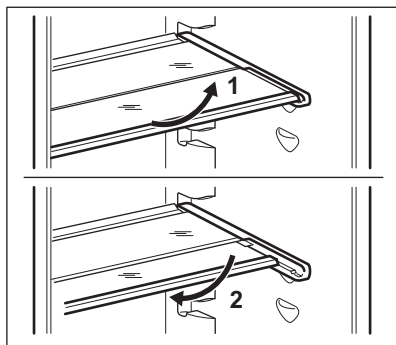
## 5.2 Liigutatavad riulid

Külmiku seintel on mitu siini, mille abil saab riuleid paigaldada nii, nagu teile meeldib.

See seade on varustatud ka kahest osast koosneva riuliga. Ruumi paremaks ära kasutamiseks saab riuli eesmise osa paigutada tagumise osa alla.

Riuli kokkupanemiseks:

1. Võtke eesmine osa õrnalt välja.
2. Libistage see teise osa all olevale siinile.



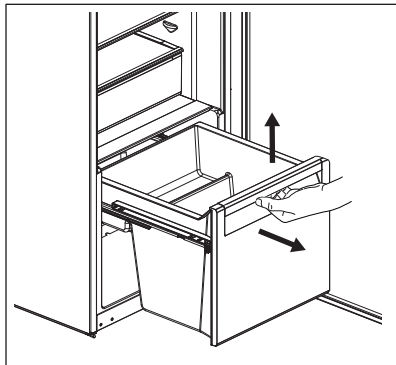
- i** Õige õhuringluse tagamiseks ärge eemaldage klaasriiulit, mis asub juurviljasahtli kohal.

### 5.3 Juurviljasahtel

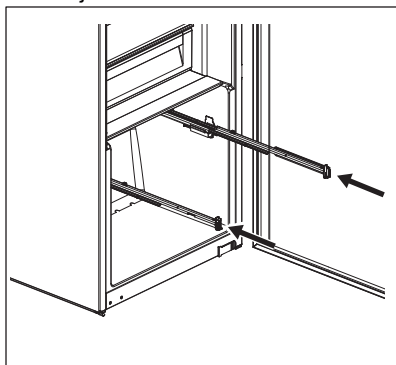
Sahtel on mõeldud puu- ja juurvilja säilitamiseks.

Sahtli eemaldamiseks (nt puhastamiseks):

1. Tõmmake sahtel välja ja tõstke üles.

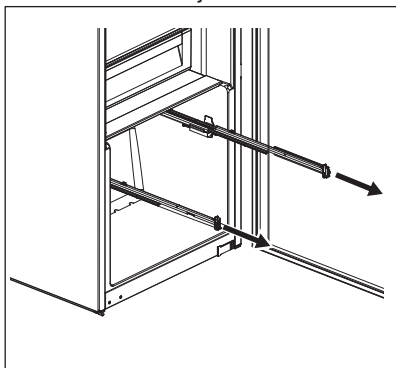


2. Enne ukse sulgemist lükake siinid tagasi sisse, et vältida seadme kahjustamist.

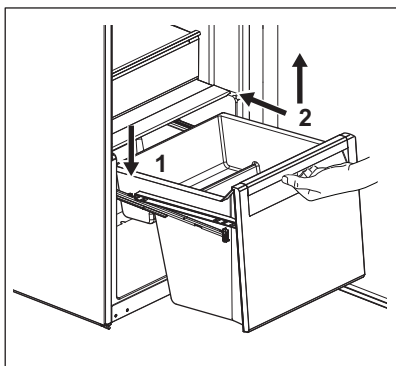


Tagasiasetamiseks:

1. Tõmmake siinid välja.



2. Asetage sahtli tagumine osa (1) siinidele.



3. Sahtli sisselükkamisel hoidke selle esiosa (2) ülestõstetuna.
4. Vajutage sahtli esiosa allapoole.

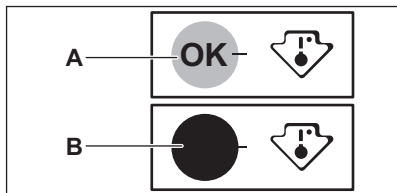
- i** Tõmmake sahtel uuesti välja ja kontrollige, kas see asetseb õigesti nii tagumiste kui eesmistele klambrite küljes.

### 5.4 Temperatuuri indikaator

Toidu õigeks säilitamiseks on külmik varustatud temperatuuri indikaatoriga. Seadme külgeinal asuv sümbol näitab, milline on külmiku kõige külmem ala.

Kui näidikul kuvatakse OK (A), pange värsked toiduained sümboliga näidatud piirkonda, kui aga mitte (B), oodake 12 tundi ja kontrollige, kas see on OK (A).

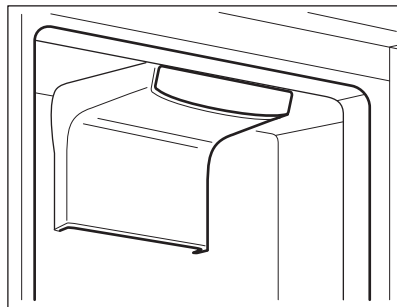
Kui see ikka ei ole OK (B), keerake seadete nupp külmemale tasemele.



## 5.5 DYNAMICAIR

Külmikusektsioon on varustatud seadeldisega, mis võimaldab toiduainete kiiret jahutamist ja hoiab sektsioonis ühtlasema temperatuuri.

See seadeldis lülitub vajadusel automaatselt sisse.



Seadeldise saab vajadusel ka käsitsi sisse lülitada (vt jaotist "Funktsioon DYNAMICAIR").



Ventilaator töötab ainult siis, kui uks on suletud.

## 6. VIHJEID JA NÄPUNÄITEID

### 6.1 Näpunäiteid energia säästmiseks

- Energia edukaim säästmine on tagatud seadme allosas olevate sahtlite konfiguratsiooni ja ühtlaselt paiknevate riulitega. Ukse küljes olevate lahtrite paigutus energiatarbimist ei mõjuta.
- Ärge avage ust sageli ja ärge jätke ust lahti kauemaks kui vaja.
- Ärge valige liiga kõrget temperatuuri, et energiat säästa, kui toiduainete kirjelduses teisiti ei öelda.
- Kui ruumi temperatuur on kõrge või kui seade on täis ja temperatuur on seatud madalale tasemele, võib kompressor pidevalt töötada, põhjustades härmatise või jää tekkimist aurustil. Sellisel juhul seadke temperatuur kõrgemale tasemele, et võimaldada automaatset sulatamist ja sel viisil energiat kokku hoida.
- Tagage hea ventilatsioon. Ärge katke ventilatsiooniasasid või -võret.

### 6.2 Soovitusi värsket toidu säilitamiseks külmikus

- Sobivaim temperatuur, mis tagab värsket toidu säilimise, on +4°C või sellest madalam.

- Kõrgem temperatuur külmikus võib toiduainete säilivusaega lühendada.
- Toidu värskuse ja lõhna säilitamiseks katke see kinni.
- Kindlasti tuleks nii vedelikke kui muud toitu säilitada kinnistes anumates, et vältida maitse ja lõhna laialikandumist.
- Toore ja kuumutatud toidu ristsaastumise ärahoidmiseks katke küpsetatud toit kinni ja hoidke seda tooretest toiduainetest eemal.
- Külmutatud toitu soovitatakse sulatada külmikus.
- Ärge pange külmikusse sooja toitu. Enne külmikusse panekut jahutage toit toatemperatuurini.
- Toidu raiskamise vältimiseks asetage uuemad toiduained alati tahapoole.

### 6.3 Näpunäiteid toidu säilitamiseks külmikus

- Liha (igasugune): mähkige sobivasse pakendisse ja pange juurviljasahtli kohal olevale klaasriiulile. Liha säilitusaeg on 1-2 päeva.
- Puu- ja köögiviljad: puhastage põhjalikult (eemaldage muld) ja asetage spetsiaalsesse sahtlisse (juurviljasahtlisse).
- Eksootilisi puuvilju (banaane, mangosid, papaiat jms) pole soovitatav külmikusse panna.

- Juurvilju, nagu tomatid, kartulid, sibulad või küüslauk ei tohiks külmikusse panna.
- Või ja juust: pange õhukindlasse nõusse või mässige fooliumi või polüetüleenist kotti ning suruge sealt õhku välja niipalju kui võimalik.
- Pudelid: keerake peale kork ja paigutage ukse küljes olevale pudeliriulile või pudelirestile (kui see on olemas).
- Et kiirendada toiduainete jahtumist, on soovitatav sisse lülitada ventilaator. Dünaamilise õhu sisselülitamine tagab külmikus ühtlasema temperatuuri.
- Vaadake alati toiduainete säilituskuupäeva, et teada, kui kaua neid hoida võib.

## 7. PUHASTUS JA HOOLDUS



### HOIATUS!

Vt ohutust käsitlevaid peatükke.

### 7.1 Sisemuse puhastamine

Enne seadme esmakordset kasutamist peske leige vee ja neutraalse seebiga üle seadme sisemus ja kõik sisetarvikud, et eemaldada uuele tootele omane lõhn, seejärel kuivatage täielikult.



### ETTEVAATUST!

Ärge kasutage pesuaineid, abrasiivpulbreid, kloori- või õlipõhiseid puhastusvahendeid, sest need võivad seadme pinda kahjustada.



### ETTEVAATUST!

Seadme tarvikuid ega osi ei tohi pesta nõudepesumasinas.

### 7.2 Regulaarne puhastamine

Seadet tuleb regulaarselt puhastada:

1. Puhastage seadme sisemus ja tarvikud sooja vee ja neutraalse pesuvahendiga.
2. Kontrollige regulaarselt uksetihendeid ja pühkige need puhtaks, eemaldades mustuse ja prahi.
3. Loputage ja kuivatage põhjalikult.

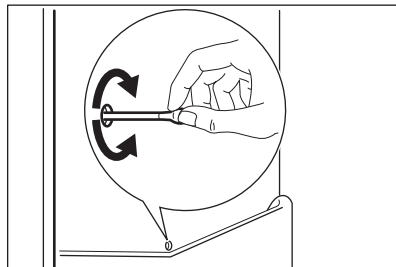
### 7.3 Külmiiku sulatamine

Tavakasutuse käigus eemaldatakse härmatis külmiikusektsiooni aurustist

automaatselt. Sulamisvesi nõrgub mööda renni spetsiaalsesse seadme tagaküljel kompressori kohal asuvasse anumasse, kus see aurustub.

Puhastage regulaarselt külmiiku sees keskel olevat äravooluava auk, et ära hoida vee kogunemist ja külmiiku olevatesse toiduainetes imbumist.

Kasutage selleks tarvikute kotis olevat spetsiaalset torupuhastajat.



### 7.4 Seadme mittekasutamise periood

Kui seadet pikema aja jooksul ei kasutata, siis rakendage järgmisi ohutusmeetmeid:

1. Ühendage seade vooluvõrgust lahti.
2. Eemaldage kõik toiduained.
3. Puhastage seade ja kõik tarvikud.
4. Jätke uks lahti, et vältida halva lõhna tekkimist.

## 8. VEAOTSING






**HOIATUS!**  
Vt ohutust käsitlevaid  
peatükke.

### 8.1 Mida teha, kui...

Probleem	Võimalik põhjus	Lahendus
Seade ei tööta.	Seade on välja lülitatud.	Lülitage seade sisse.
	Toitepistik ei ole korralikult pistikupessa ühendatud.	Ühendage toitepistik korralikult pistikupessa.
	Pistikupesas ei ole voolu.	Ühendage pistikupessa mõni muu elektriseade. Võtke ühendust kvalifitseeritud elektrikuga.
Seade teeb liiga valju müra.	Seade ei ole paigutatud tasapinnaliselt.	Kontrollige, kas seade paikneb stabiilselt.
Heli- või visuaalne hoiatus on sees.	Seade on hiljuti sisse lülitatud.	Vt jaotist "Avatud ukse hoiatus" või "Kõrge temperatuuri hoiatus".
	Temperatuur seadmes on liiga kõrge.	Vt jaotist "Avatud ukse hoiatus" või "Kõrge temperatuuri hoiatus".
	Uks on jäänud lahti.	Sulgege uks.
Kompressor töötab pidevalt.	Temperatuur on valesti valitud.	Vt jaotist "Juhtpaneel".
	Panite külmikusse korraga liiga palju toiduaineid.	Oodake mõni tund, seejärel kontrollige uuesti temperatuuri.
	Ruumi temperatuur on liiga kõrge.	Vt jaotist "Paigaldamine".
	Seadmesse paigutatud toit oli liiga soe.	Enne toidu hoiustamist laske sel jahtuda toatemperatuurini.
	Seadme uks ei ole korralikult suletud.	Vt jaotist "Ukse sulgemine".
	Funktsioon Coolmatic on sisse lülitatud.	Vt jaotist "Funktsioon Coolmatic".

Probleem	Võimalik põhjus	Lahendus
Kompressor ei hakka kohe tööle pärast "Coolmatic" vajutamist või pärast temperatuuri muutmist.	Kompressor käivitub mõne aja pärast.	See on normaalne, viga ei ole.
Uks ei ole õiges asendis või on vastu ventilatsioonivõret.	Seade on loodist väljas.	Vt paigaldusjuhiseid.
Uks ei avaneb raskelt.	Üritasite ust avada liiga kiiresti pärast selle sulgemist.	Pärast ukse sulgemist ja enne selle uuesti avamist oodake mõni sekund.
Lamp ei põle.	Lamp on ooterežiimis.	Sulgege ja avage uks.
	Valgusti on rikkis.	Pöörduge lähimasse teeninduskeskusse.
Härmatist ja jääd on liiga palju.	Seadme uks ei ole korralikult suletud.	Vt jaotist "Ukse sulgemine".
	Tihend on deformeerunud või must.	Vt jaotist "Ukse sulgemine".
	Toiduained ei ole korralikult pakendatud.	Pakendage toiduained paremini.
	Temperatuur on valesti valitud.	Vt jaotist "Juhtpaneel".
	Seade on väga täis ja valitud on madalaim temperatuur.	Valige kõrgem temperatuur. Vt jaotist "Juhtpaneel".
	Seadme valitud temperatuur on liiga madal ja ümbritsev temperatuur liiga kõrge.	Valige kõrgem temperatuur. Vt jaotist "Juhtpaneel".
Vesi voolab mööda külmutuskapi tagapaneeli.	Automaatse sulamisprotsessi ajal sulab tagapaneelil olev härmatis.	See on normaalne.
Külmiku tagaseinal on liiga palju kondensvett.	Ust on avatud liiga tihti.	Avage ust ainult vajadusel.
	Uks polnud täielikult suletud.	Kontrollige, kas uks on korralikult suletud.
	Toit ei ole korralikult sisse pakitud.	Enne toidu hoivulepanekut mässige toit sobivasse pakendisse.
Külmiku sees voolab vesi.	Toiduained takistavad vee valgumist veekogumisnõusse.	Veenduge, et toiduained ei puutuks tagapaneeli.



Probleem	Võimalik põhjus	Lahendus
	Vee väljavooluava on ummistunud.	Puhastage vee väljavooluava.
Põrandal on vett.	Sulamisvee väljavooluava ei ole ühendatud kompressori kohal asuva aurustumisrenniga.	Suunake sulamisvee väljavoolujuhik aurustumisrenni.
Temperatuuri ei saa määrata.	Sisse on lülitatud "Coolmatic-funktsioon".	Lülitage "Coolmatic-funktsioon" käsitsi välja või oodake, kuni funktsioon automaatselt valitud temperatuurile lähtestub. Vt jaotist "Coolmatic-funktsioon".
Temperatuur seadmes on liiga madal/kõrge.	Temperatuur ei ole õigesti seadistatud.	Valige kõrgem/madalam temperatuur.
	Seadme uks ei ole korralikult suletud.	Vt jaotist "Ukse sulgemine".
	Toidu temperatuur on liiga kõrge.	Laske toiduainetel jahtuda toatemperatuurini, enne kui need külmikusse asetate.
	Hoiustasite korraga liiga palju toiduaineid.	Ärge pange külmikusse korraga liiga palju toitu.
	Ust on avatud liiga tihti.	Avage uks ainult vajadusel.
	Funktsioon Coolmatic on sisse lülitatud.	Vt jaotist "Funktsioon Coolmatic".
	Seadmes ei ole külma õhu ringlust.	Veenduge, et seadmes on tagatud külma õhu ringlus. Vt jaotist "Vihjeid ja näpunäiteid".
Ekraanil kuvatakse DEMO.	Seade on demorežiimis.	Hoidke OK allavajutatult umbes 10 sekundit, kuni kostab pikk signaal ja ekraan lülitub veidikeseks välja.
Numbrite asemel kuvatakse temperatuurinäidikul sümbol  või  või  .	Temperatuurianduri probleem.	Võtke ühendust lähima teeninduskeskusega (jahutusüsteem hoiab jätkuvalt toiduained külmana, kuid temperatuuri reguleerimine pole võimalik).



Kui neist nõuannetest abi ei ole, helistage lähimasse volitatud teeninduskeskusse.

## 8.2 Lambi asendamine

Seade on varustatud pikaealise sisemise LED-valgustiga.

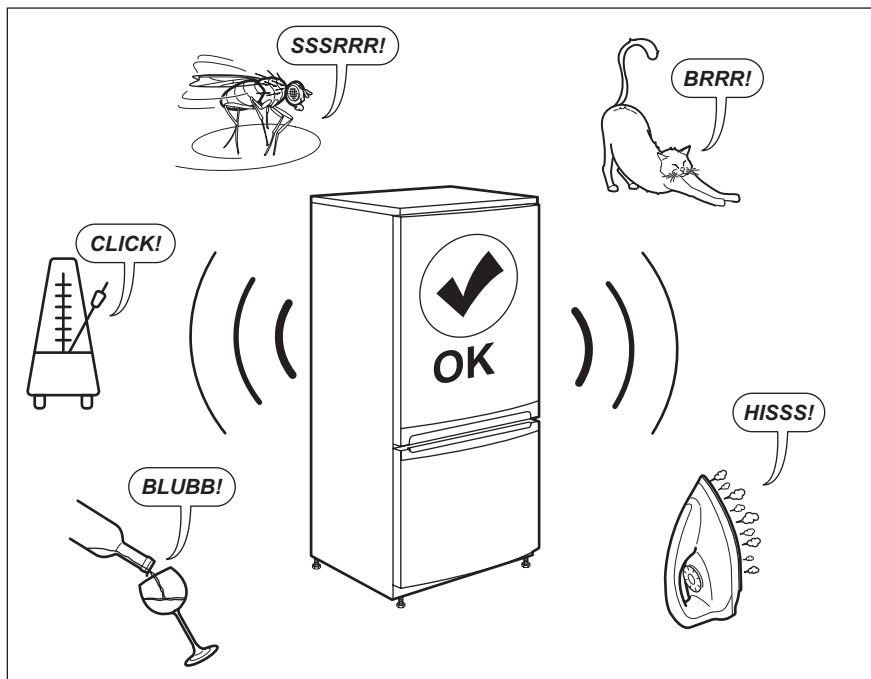
Lampi tohib vahetada ainult hoolduskeskuse töötaja. Pöörduge volitatud teeninduskeskuse.

### 8.3 Ukse sulgemine

1. Puhastage uksetihendid.

2. Vajadusel reguleerige ust. Vt paigaldusjuhiseid.
3. Vajadusel asendage katkised uksetihendid uutega. Võtke ühendust volitatud teeninduskeskusega.

## 9. HELID



## 10. TEHNILISED ANDMED

Tehniline teave asub seadme siseküljel oleval andmesildil ning energiamärgisel.

Seadme energiamärgisel olevalt QR-koodilt leiate veebilingi infoga selle seadme omaduste kohta EL EPREL-i andmebaasis. Hoidke energiamärgis koos kasutusjuhendi ja kõigi muude seadmega kaasas olnud dokumentidega alles.

Sama infot EPREL-is on võimalik leida ka asukohast <https://eprel.ec.europa.eu> ning kasutades mudeli nime ja tootenumbrit, mille leiate seadme andmesildilt.

Täpsemat teavet energiamärgisel olevate andmete kohta leiate [www.theenergylabel.eu](http://www.theenergylabel.eu).

## 11. TEAVE TESTIMISASUTUSTELE


Selle seadme paigaldamine ja ettevalmistamine EcoDesign-kinnituse


saamiseks vastab direktiivile EN 62552. Ventilatsiooninõuded, paigaldusniši

mõõtmel ja minimaalne kaugus tagaseinast on toodud käesolev

kasutusjuhendi 3. peatükis. Lisateavet (sh infot täitmise kohta) saate tootjalt.

## 12. JÄÄTMEKÄITLUS

Sümboliga  tähistatud materjalid võib ringlusse suunata. Selleks viige pakendid vastavatesse konteineritesse. Aidake hoida keskkonda ja inimeste tervist ja suunake elektri- ja elektroonilised jäätmed ringlusse. Ärge visake

sümboliga  tähistatud seadmeid muude majapidamisjäätmete hulka. Viige seade kohaliku ringluspunkti või pöörduge abi saamiseks kohaliku omavalitsusse.

## SATURS

1. DROŠĪBAS INFORMĀCIJA.....	20
2. DROŠĪBAS NORĀDĪJUMI.....	22
3. UZSTĀDĪŠANA.....	24
4. VADĪBAS PANELIS.....	27
5. IERĪCES IZMANTOŠANA IKDIENĀ.....	29
6. PADOMI UN IETEIKUMI.....	31
7. KOPŠANA UN TĪRĪŠANA.....	32
8. PROBLĒMRISINĀŠANA.....	33
9. TROKŠŅI.....	36
10. TEHNISKIE DATI.....	37
11. INFORMĀCIJA PĀRBAUDES IESTĀDĒM.....	37

## LABĀKIEM REZULTĀTIEM

Pateicamies, ka izvēlējāties AEG produktu. Esam to izveidojuši, lai ilgstoši nodrošinātu nevainojamu veiktspēju, izmantojot novatoriskas tehnoloģijas, kas palīdz vienkāršot dzīvi, – iespējas, ko neatradīsiet parastās ierīcēs. Lūdzu, veltiet dažas minūtes, lai izlasītu šo tekstu un gūtu labākus rezultātus.

Apmeklējiet mūsu vietni, lai:



saņemtu padomus par lietošanu, brošūras, problēmrisināšanas informāciju un informāciju par apkopi un remontu:

**[www.aeg.com/support](http://www.aeg.com/support)**



Lai saņemtu labāku servisu, reģistrējiet savu izstrādājumu:

**[www.registreaeg.com](http://www.registreaeg.com)**



legādājieties piederumus, vienreizējās lietošanas detaļas un oriģinālās rezerves daļas savai ierīcei:

**[www.aeg.com/shop](http://www.aeg.com/shop)**

## KLIENTU APKALPOŠANA UN PAKALPOJUMI


Lietojiet tikai oriģinālās rezerves daļas.

Sazinoties ar apkalpes dienestu, pārliecinieties, vai jums ir šādi dati: modelis, PCK, sērijas numurs.

Šo informāciju var atrast tehnisko datu plāksnītē.

 Drošības informācija brīdinājumam un piesardzībai

 Vispārēja informācija un padomi

 Informācija par vides aizsardzību

Izmaiņu tiesības rezervētas.

### 1. DROŠĪBAS INFORMĀCIJA

Pirms ierīces uzstādīšanas un lietošanas rūpīgi izlasiet pievienotos norādījumus. Ražotājs neatbild par savainojumiem un bojājumiem, kas radušies ierīces nepareizas uzstādīšanas vai izmantošanas rezultātā.

Glabājiet šīs instrukcijas drošā, pieejamā vietā, lai tās varētu izmantot nākotnē.

## 1.1 Bērnu un nespējīgu cilvēku drošība

- Šo ierīci drīkst izmantot bērni no 8 gadu vecuma un cilvēki ar ierobežotām fiziskām, sensorām vai garīgām spējām, vai pieredzes un zināšanu trūkumu atbildīgās personas uzraudzībā vai, ja tie ir informēti par ierīces drošu lietošanu un izprot potenciālos riskus.
- Bērni vecumā no 3 līdz 8. gadiem var ievietot priekšmetus ierīcē un izņemt tos, ja viņi ir atbilstoši apmācīti.
- Šo ierīci var izmantot personas ar ļoti plašu un sarežģītu invaliditāti, ja tās saņēmušas pienācīgas norādes.
- Neļaujiet bērniem jaunākiem par 3 gadiem tuvoties ierīcei, ja vien viņi netiek nepārtraukti uzraudzīti.
- Neļaujiet bērni rotaļāties ar ierīci.
- Bērni nedrīkst tīrīt ierīci un veikt tās apkopi bez uzraudzības.
- Neļaujiet bērniem tuvoties iepakojumam un atbrīvojieties no tā pienācīgā veidā.

## 1.2 Vispārīgi drošības norādījumi

- Ierīce paredzēta izmantošanai mājāsaimniecībā un līdzīgiem mērķiem, piemēram:
  - Lauku mājās, darbinieku virtuves zonās veikalos, birojos un citās darba vietās;
  - viesu lietošanai viesnīcās, moteļos, privātajās viesnīcās un citās apdzīvojamās vidēs.
- Lai izvairītos no pārtikas produktu piesārņošanas, ievērojiet šādus norādījumus:
  - neatstājiet durvis atvērtas ilgstoši;
  - regulāri tīriet virsmas, kas var saskarties ar pārtiku un pieejamām noplūdes sistēmām;
  - glabājiet jēlu gaļu un zivis piemērotās tvertnēs ledusskapī, lai tās nesaskartos ar vai neuzpilētu uz citiem produktiem.

- UZMANĪBU: sekojiet, lai ierīces korpusa vai iebūvētās konstrukcijas ventilācijas atveres nebūtu aizsērējušas.
- UZMANĪBU: nelietojiet ražotāja neieteiktas mehāniskas ierīces vai citus līdzekļus atkušanas procesa paātrināšanai.
- UZMANĪBU: nesabojājiet dzesētāja shēmu.
- UZMANĪBU: nelietojiet ēdiena uzglabāšanas paredzētajos nodalījumos elektroierīces, ja vien to izmantošanu neparedz ražotājs.
- Ierīces tīrīšanai neizmantojiet tvaiku un neizsmidziniet ūdeni.
- Tīriet ierīci ar mitru, mīkstu drānu. Izmantojiet tikai neitrālus mazgāšanas līdzekļus. Neizmantojiet abrazīvus izstrādājumus, abrazīvus sūkļus, šķīdinātājus vai metāla priekšmetus.
- Ja ledusskapis ilgstoši paliek tukšs, izslēdziet to, atkausējiet, iztīriet, nosusiniet un atstājiet vaļā durvis, lai ierīcē neveidotos pelējums.
- Neglabājiet ierīcē sprāgstošas vielas, tādas kā aerosoli ar uzliesmojošu virzošo spēku.
- Ja elektrības padeves vads ir bojāts, lai izvairītos no nelaimes gadījumiem, to jānomaina ražotājam, autorizētajam servisa centram vai kvalificētam speciālistam.

## 2. DROŠĪBAS NORĀDĪJUMI

### 2.1 Uzstādīšana



#### BRĪDINĀJUMS!

Ierīci drīkst uzstādīt tikai kvalificēta persona.

- Noņemiet visu iesaiņojumu.
- Neuzstādiēt un nelietojiet bojātu ierīci.
- Nelietojiet ierīci, pirms ievietojat to iebūvētā struktūrā drošības izturēšanās dēļ.
- Ievērojiet kopā ar ierīci piegādātās uzstādīšanas norādes.
- Vienmēr uzmanīgi pārvietojiet ierīci, jo tā ir smaga. Vienmēr izmantojiet drošības cimdus un slēgtus apavus.
- Pārliecinieties, ka ap ierīci brīvi cirkulē gaiss.
- Pēc uzstādīšanas vai durvju vēršanās virziena maiņas nogaidiet vismaz 4 stundas, līdz pieslēdzat ierīci elektroīklam. Tas nepieciešams, lai ļautu eļļai ieplūst atpakaļ kompresorā.
- Pirms jebkāda darba veikšanas ar ierīci (piemēram, durvju vēršanās virziena maiņas) atvienojiet kontaktdakšu no kontaktligzdas.
- Neuzstādiēt ierīci blakus radiatoriem, plītim, cepeškrāsnīm vai plīts virsmām.
- Nepakļaujiet ierīci lietus iedarbībai.
- Neuzstādiēt ierīci tiešos saules staros.

- Neuzstādi ierīci pārāk mitrās un pārāk aukstās vietās.
- Pārvietojot ierīci, paceliet to aiz priekšējās malas, lai nesaskrāpētu grīdu.
- Ierīces komplektācijā ir iekļauts mitruma uzsūcēja maisiņš. Tā nav rotaļlieta. Tas nav ēdams. Izmetiet to nekavējoties.

## 2.2 Elektriķas padeves pieslēgšana



### BRĪDINĀJUMS!

Var izraisīt ugunsgrēku un elektrošoku.



### BRĪDINĀJUMS!

Novietojot ierīci, pārliecinieties, ka vads nav aizķēries vai bojāts.



### BRĪDINĀJUMS!

Nelietojiet daudzkontakta adapterus vai pagarinātājus.

- Ierīcei jābūt iezemētai.
- Pārliecinieties, ka tehnisko datu plāksnītē norādītie parametri atbilst elektroīkla parametriem.
- Vienmēr izmantojiet pareizi uzstādītu un drošu kontakligzdu.
- Rīkojieties uzmanīgi, lai nesabojātu elektriskās detaļas (piem., kontaktspraudni, kabeli, kompresoru). Sazinieties ar pilnvarotu servisa centru vai elektriķi, lai nomainītu elektriskās detaļas.
- Strāvas kabelim jāatrodas zemāk par spraudkontakta.
- Pieslēdziet kontaktspraudni kontakligzdai tikai uzstādīšanas beigās. Pārbaudiet, vai pēc uzstādīšanas kontaktspraudnim var brīvi piekļūt.
- Nekad neatslēdziet ierīci no tīkla, velkot aiz strāvas kabeļa. Vienmēr velciet aiz kontaktspraudņa.

## 2.3 Pielietojums



### BRĪDINĀJUMS!

Savainojumu, apdegumu vai elektrošoka risks.



Ierīce satur satur uzliesmojošu gāzi, izobutānu (R600a), dabasgāzi, kas ir videi praktiski nekaitīga. Rīkojieties uzmanīgi, lai nesabojātu dzesētāja shēmu, kas satur izobutānu.

- Nemainiet šīs ierīces specifiku.
- Neievietojiet elektriskās ierīces (piem., saldējuma pagatavošanas ierīci) ierīcē, izņemot, ja ražotājs norādījis, ka to var darīt.
- Ja dzesētāja shēmā rodas bojājumi, pārliecinieties, ka telpā nav liesmas vai aizdegšanās avoti. Izvēdiniet telpu.
- Neļaujiet karstiem priekšmetiem saskarties ar ierīces plastmasas daļām.
- Neuzglabājiet ierīcē viegli uzliesmojošas gāzes vai šķidrumus.
- Neievietojiet ierīcē, neturiet tās tuvumā vai uz tās viegli uzliesmojošas vielas vai ar viegli uzliesmojošām vielām piesūcinātus priekšmetus.
- Nepieskarieties kompresoram vai kondensatoram. Tie ir karsti.

## 2.4 Iekšējais apgaismojums



### BRĪDINĀJUMS!

Pastāv risks saņemt elektrošoku.

- Informācija par šajā produktā esošo lampu (lampām) un atsevišķi nopērkamajām rezerves lampām: Šīs lampas ir paredzētas ekstremāliem fiziskajiem apstākļiem, piemēram, temperatūrai, vibrācijai, mitrumam, mājāsaimniecības ierīcēs vai paredzētas informēšanai par ierīces darbības statusu. Tās nav paredzētas citiem lietošanas veidiem un nav piemērotas mājāsaimniecības telpu apgaismojumam.

## 2.5 Apkope un tīrīšana



### BRĪDINĀJUMS!

Pastāv savainojumu vai ierīces bojājumu risks.

- Pirms apkopes izslēdziet ierīci un atvienojiet to no elektroīkla.
- Šīs ierīces dzesētājagregātā ir ogļūdeņradis. Dzesētājagregātā

atkārtotas uzpildes darbus var veikt tikai kvalificētas personas.

- Regulāri pārbaudiet ierīces aizplūdes atveri un, ja nepieciešams, iztīriet to. Ja izplūdes sistēma nosprostota, atkausētais ūdens sakrāsies ierīces apakšējā daļā.

## 2.6 Serviss

- Lai salabotu ierīci, sazinieties ar pilnvarotu servisa centru. Lietojiet tikai oriģinālas rezerves daļas.
- Lūdzam ņemt vērā, ka pašrocīgi veikti remontdarbi vai remontdarbi, kurus veikušas neprofesionālas personas, var radīt ar drošību saistītas sekas un garantija var zaudēt spēku.
- Tālāk norādītās rezerves daļas būs pieejamas 7 gadus pēc modeļa ražošanas pārtraukšanas: termostati, temperatūras sensori, iespiedshēmas plates, gaismas avoti, durvju rokturi, durvju eņģes, plaukti un grozi. Lūdzam ņemt vērā, ka dažas no šīm rezerves daļām ir pieejamas tikai

profesionāliem remontētājiem un ka ne visas rezerves daļas der visiem modeļiem.

- Durvju blīves būs pieejamas 10 gadus pēc modeļa ražošanas pārtraukšanas.

## 2.7 Ierīces utilizācija



### BRĪDINĀJUMS!

Pastāv savainošanās vai nosmakšanas risks.

- Atvienojiet ierīci no elektropadeves.
- Nogrieziet strāvas kabeli un izmetiet to.
- Izņemiet durvis, lai novērstu bērnu vai dzīvnieku ieslēgšanu ierīcē.
- Šīs ierīces dzesētāja shēma un izolācijas materiāli nekaitē ozona slānim.
- Izolācijas slānis satur viegli uzliesmojošu gāzi. Sazinieties ar vietējo pašvaldību, lai noskaidrotu, kā pareizi atbrīvoties no ierīces.
- Nesabojājiet dzesēšanas bloka daļu, kas atrodas blakus siltummainim.

## 3. UZSTĀDĪŠANA



### BRĪDINĀJUMS!

Skatiet sadaļu "Drošība".



### BRĪDINĀJUMS!

Skatiet uzstādīšanas norādījumus, lai uzstādītu savu ierīci.

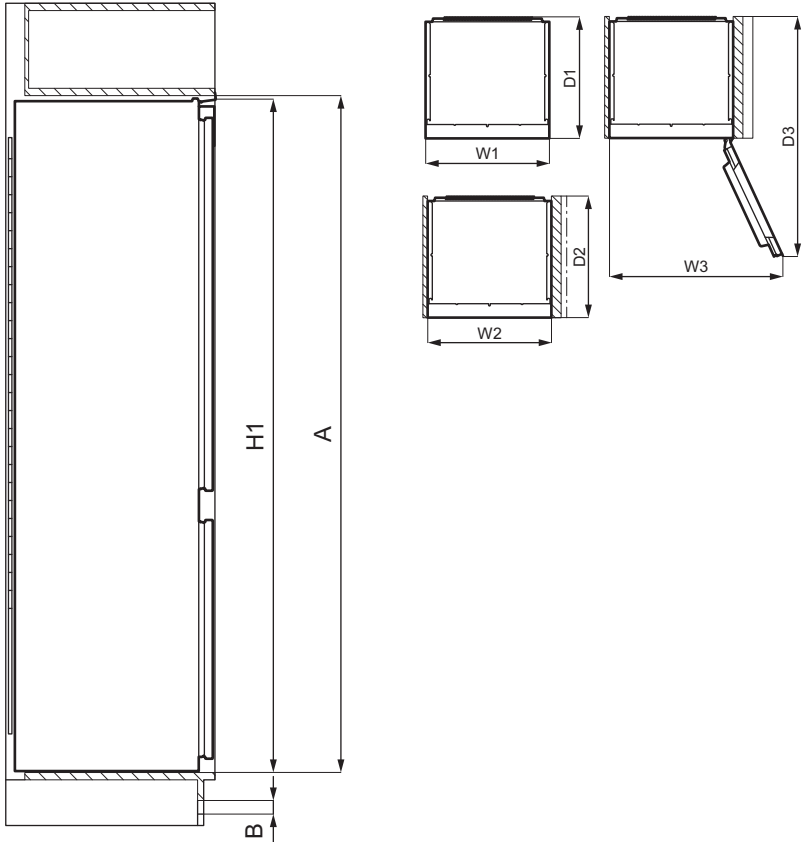


### BRĪDINĀJUMS!

Nofiksējiet ierīci saskaņā ar uzstādīšanas norādījumos teikti, lai ierīce nebūtu nestabila.



## 3.1 Izmēri



Kopējie izmēri <sup>1</sup>		
H1	mm	1769
W1	mm	556
D1	mm	549

<sup>1</sup> ierīces augstums, platums un dziļums, neskaitot rokturi un kājiņas

Lietošanai nepieciešamā platība <sup>2</sup>		
H2 (A+B)	mm	1816
W2	mm	560

Lietošanai nepieciešamā platība <sup>2</sup>		
D2	mm	552
A	mm	1780
B	mm	36

<sup>2</sup> ierīces augstums, platums un dziļums, ieskaitot rokturi, kā arī vieta, kas nepieciešama brīvai dzesēšanai nepieciešamā gaisa cirkulācijai

Kopējā lietošanai nepieciešamā platība <sup>3</sup>		
H3 (A+B)	mm	1816

Kopējā lietošanai nepieciešamā platība <sup>3</sup>		
W3	mm	780
D3	mm	1085

<sup>3</sup> ierīces augstums, platums un dziļums, ieskaitot rokturi, kā arī vieta, kas nepieciešama brīvai dzesēšanai nepieciešamā gaisa cirkulācijai, kā arī vieta, kas nepieciešama, lai atvērtu durvis minimālā leņķī un izņemtu visus iekšējos piederumus




### 3.2 Vieta

Lai ierīce darbotos pēc iespējas labāk, to nedrīkst uzstādīt tuvu karstuma avotiem (cepeškrāsnij, plītij, radiatoriem, plīts virsmām) vai zem tiešiem saules stariem. Pārlicinieties, ka ap ierīci aizmugurē brīvi cirkulē gaisa.

### 3.3 Novietošana

Šī ierīce jāuzstāda sausā, labi vēdinātā telpā.

Ierīci paredzēts lietot telpā, kur gaisa temperatūra ir no 10°C līdz 43°C.

-  Pareizu ierīces darbību var garantēt, izmantojot to tikai noteiktajā temperatūras diapazonā.
-  Ja jums ir kādas šaubas par ierīces uzstādīšanas vietu, lūdzu, sazinieties ar pārdevēju, mūsu klientu apkalpošanas centru vai tuvāko pilnvaroto servisa centru.
-  Jābūt nodrošinātai iespējai atvienot ierīci no elektrotilkla. Tādēļ pēc ierīces uzstādīšanas jābūt iespējai piekļūt kontaktligzdai.

### 3.4 Elektriskais savienojums

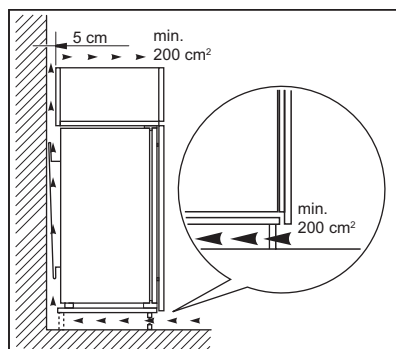
- Pirms ierīces pieslēgšanas elektrotilklam, pārbaudiet, vai tehnisko

datu plāksnītē minētie sprieguma un frekvences parametri atbilst mājas elektrotilkla parametriem.

- Ierīcei jābūt iezemētai. Lai nodrošinātu zemējumu, strāvas kabeļa kontaktspraudnis ir aprīkots ar papildu kontaktu. Ja mājas elektrotilkla kontaktligzda nav iezemēta, iepriekš sazinoties ar kvalificētu speciālistu, pievienojiet ierīcei atsevišķu, spēkā esošiem noteikumiem atbilstošu zemējumu.
- Ražotājs neuzņemsies atbildību par sekām, kas būs radušās, neievērojot iepriekš minētos norādījumus.
- Ierīce atbilst EEK direktīvām.

### 3.5 Ventilācijas prasības

Nodrošiniet ierīces aizmugurē piemērotu ventilāciju.



**UZMANĪBU!**  
Skatiet montāžas norādījumus uzstādīšanai.

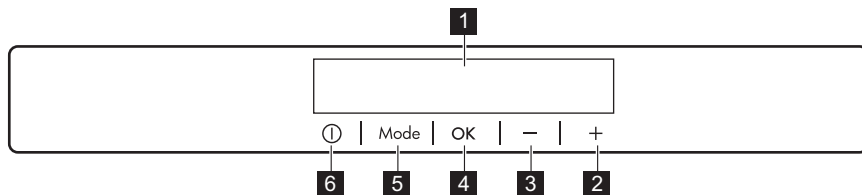
### 3.6 Durvju vēršanās virziena maiņa

Norādījumus par uzstādīšanu un durvju vēršanās virziena maiņu, lūdzu, skatiet atsevišķajā dokumentā ar norādījumiem.



**UZMANĪBU!**  
Durvju vēršanās virziena maiņas laikā vienmēr aizsargājiet grīdu no saskrāpēšanas, izmantojot izturīgu materiālu.

## 4. VADĪBAS PANELIS

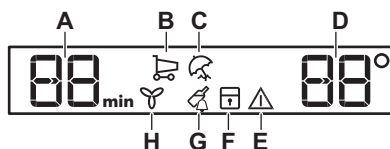


- |  |                 |
|--|-----------------|
| <b>1</b> Displejs                              | <b>4</b> OK     |
| <b>2</b> Temperatūras paaugstināšanas taustiņš | <b>5</b> Mode   |
| <b>3</b> Temperatūras aukstuma taustiņš        | <b>6</b> ON/OFF |

Ir iespējams mainīt noteikto skaņu taustiņiem, dažas sekundes paturot vienlaikus nospiestu Mode taustiņu un temperatūras pazemināšanas taustiņu. Ir

iespējams atjaunot iepriekšējo iestatījumu.

### 4.1 Displejs



- A. Taimera indikators
- B. Coolmatic funkcija
- C. Holiday režīms
- D. Temperatūras indikators
- E. Brīdinājuma indikators
- F. ChildLock funkcija
- G. DrinksChill funkcija
- H. DYNAMICAIR funkcija

### 4.2 Ierīces ieslēgšana

1. Iespraudiet kontaktdakšu kontaktligzdā.
2. Ja displejs ir izslēgts, nospiediet ierīces taustiņu ON/OFF. Temperatūras indikatori rāda sākotnēji iestatīto temperatūru. Lai izvēlētos citu temperatūru, skatiet sadaļu "Temperatūras regulēšana".

Ja displejā parādās "dEMO", skatiet sadaļu „Problēmrisināšana”.

### 4.3 Izslēgšana

1. Piespiediet ierīces taustiņu ON/OFF 3 sekundes. Displejs izslēdzas.
2. Atvienojiet kontaktdakšu no kontaktligzdas.

### 4.4 Temperatūras regulēšana

Iestatiet ledusskapja temperatūru, nospiežot temperatūras regulatorus. Ieteiktā noklusējuma temperatūra ir:

- ledusskapī +4 °C;

Ledusskapī temperatūra var būt no 2 °C līdz 8 °C. Temperatūras indikatori rāda iestatīto temperatūru.



Iestatītā temperatūra tiks sasniegta 24 stundu laikā. Strāvas padeves pārtraukuma gadījumā iestatītā temperatūra saglabājas.

## 4.5 Coolmatic funkcija

Ja ledusskapja nodalījumā nepieciešams ievietot lielāku daudzumu siltu produktu (piemēram, uzreiz pēc iepirkšanās), ieteicams aktivizēt funkciju Coolmatic, lai pēc iespējas ātrāk atdzesētu produktus un nepieļautu citu jau ievietotu produktu sasīšanu.

1. Nospiediet Mode, līdz parādās atbilstošā ikona.

Mirgo indikators Coolmatic.

2. Nospiediet OK, lai apstiprinātu izvēli. Redzams indikators Coolmatic.

Ventilators automātiski ieslēdzas uz visu funkcijas darbības laiku.

Šī funkcija automātiski izslēdzas pēc aptuveni 6 stundām.

Funkciju Coolmatic var izslēgt, pirms tā izslēdzas automātiski, atkārtot procedūru vai izvēloties citu ledusskapja temperatūru.

## 4.6 Holiday režīms

Šis režīms ļauj turēt ierīci tukšu ilgāku laiku atvaļinājuma laikā, samazinot sliktu smaku veidošanos.

1. Nospiediet Mode, līdz parādās atbilstošā ikona.

Mirgo indikators Holiday. Temperatūras indikators rāda iestatīto temperatūru.

2. Nospiediet OK, lai apstiprinātu izvēli. Redzams indikators Holiday.



Šis režīms izslēdzas, izvēloties citu temperatūru.

## 4.7 DYNAMICAIR funkcija

Ledusskapja nodalījums ir aprīkots ar ierīci, kas ļauj ātri atdzesēt produktus un uzturēt vienmērīgu temperatūru nodalījumā.

Šī ierīce ieslēdzas automātiski pēc vajadzības vai manuāli.

Funkcijas ieslēgšana.

1. Nospiediet taustiņu Mode, līdz parādās atbilstošā ikona. Mirgo indikators DYNAMICAIR.
2. Lai apstiprinātu, nospiediet taustiņu OK. Redzams indikators DYNAMICAIR.

Lai izslēgtu funkciju, atkārtotiet soļus, līdz DYNAMICAIR indikatora ikona nodzīst.



Ja funkcija aktivizējas automātiski, DYNAMICAIR indikators neparādās (skatiet sadaļu "Izmantošana ikdienā").

Funkcijas DYNAMICAIR aktivizēšanās palielina enerģijas patēriņu.

Dinamiskā gaisa ierīce pārstāj darboties, kad durvis ir atvērtas, un aktivizējas uzreiz pēc durvju aizvēršanas.

## 4.8 ChildLock funkcija

Aktivizējiet funkciju ChildLock, lai pogas nevarētu lietot bez atļaujas.

1. Piespiediet Mode taustiņu, līdz parādās atbilstošā ikona.

Mirgo indikators ChildLock.

2. Piespiediet OK, lai apstiprinātu.

Redzams indikators ChildLock.

Lai izslēgtu funkciju ChildLock, atkārtotiet procedūru, līdz izdzīst funkcijas ChildLock indikators.

## 4.9 DrinksChill funkcija

DrinksChill funkcija tiek izmantota, lai noteiktam laikam iestatītu skaņas signālu. Piemērota, ja, piemēram, pēc receptes pārtiku nepieciešams atdzesēt noteiktu laika periodu.

1. Piespiediet Mode taustiņu, līdz parādās atbilstošā ikona.

Mirgo indikators DrinksChill.

Taimeris uz dažām sekundēm rāda iestatītu lielumu (30 minūtes).

2. Nospiediet taimera regulēšanas taustiņu, lai mainītu iestatīto taimera vērtību diapazonā no 1 līdz 90 minūtēm.

3. Piespiediet OK, lai apstiprinātu.

Redzams indikators DrinksChill.

Taimeris sāk mīrgot (min).

Laika atskaites beigās mirgo indikators

"0 min" un atskan skaņas signāls.

Nospiediet OK, lai izslēgtu skaņu un apturētu funkciju.

Lai izslēgtu funkciju, atkārtotiet soļus, līdz DrinksChill izdzīst.

- i** Laiku var mainīt jebkurā laika atskaites laikā un pirms darbības beigām, piespiežot aukstākas temperatūras taustiņu un siltākas temperatūras taustiņu.

## 4.10 Durvju atvēršanās brīdinājuma signāls

Ja ledusskapja durvis paliek atvērtas aptuveni 5 minūtes, atskan skaņas signāls un mirgo brīdinājuma indikators.

Skaņas signāls izslēdzas, kad tiek aizvērtas durvis. Brīdinājuma signāla laikā skaņu var izslēgt, nospiežot jebkuru pogu.

- i** Ja neviena poga netiek piespiesta, signāls automātiski izslēgsies pēc aptuveni stundas, lai netraucētu nevienam.

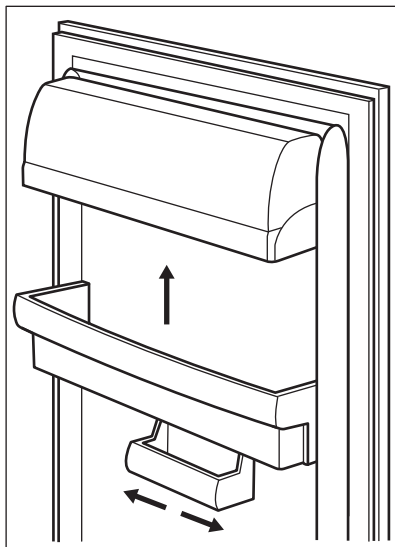
# 5. IERĪCES IZMANTOŠANA IKDIENĀ

- !** **UZMANĪBU!**  
Šī dzesēšanas ierīce nav piemērota pārtikas produktu sasaldēšanai

## 5.1 Durvju plauktu novietošana

Lai uzglabātu dažāda lieluma produktus iesaiņojumā, durvju plauktus var novietot dažādā augstumā.

1. Pakāpeniski velciet plauktu uz augšu, līdz tas atbrīvojas.
2. Novietojiet to nepieciešamajā stāvoklī.



Šim modelim ir maināma uzglabāšanas kaste, ko var pārvietot uz sāniem.

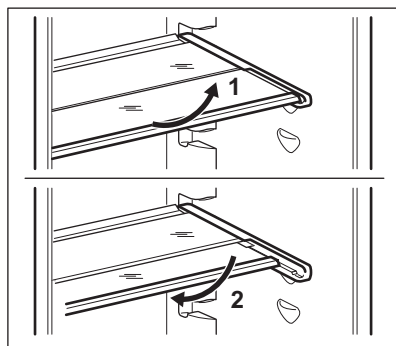
## 5.2 Izņemami plaukti

Ledusskapja iekšējās sienas aprīkotas ar vadotnēm, kas paredzētas plauktu izvietošanai dažādos līmeņos.

Šī ierīce ir aprīkota arī ar divdaļīgu plauktu. Priekšējo plaukta pusi var novietot zem otrās puses, lai efektīvāk izmantotu vietu.

Lai salocītu plauktu:

1. Uzmanīgi izņemiet priekšējo daļu.
2. Iebīdiet to apakšējās vadotnēs un zem otrās plaukta daļas.



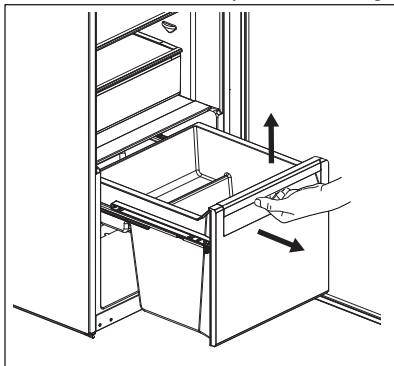
- i** Lai nodrošinātu pareizu gaisa cirkulāciju, neizņemiet virs dārzeņu atvilktnes esošo stikla plauktu.

### 5.3 Dārzeņu atvilktnē

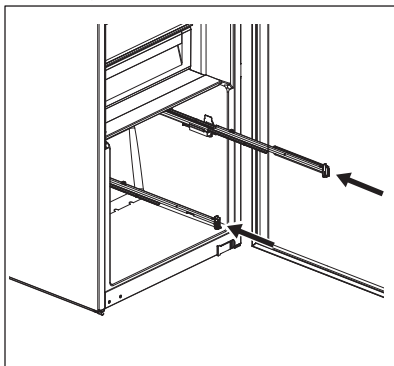
Atvilktnē piemērota dārzeņu uzglabāšanai.

Lai izņemtu atvilktni (piem., lai to iztīrītu):

1. Izvelciet atvilktni un paceliet uz augšu.

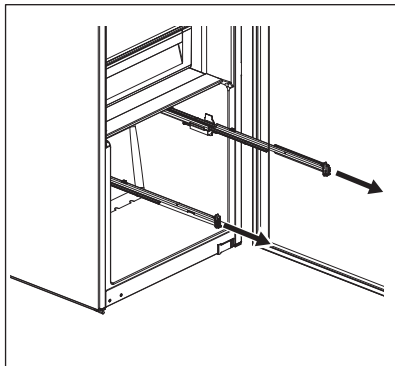


2. Iebīdīt sliedes skapītī, lai nesabojātu ierīci, aizverot durvis.

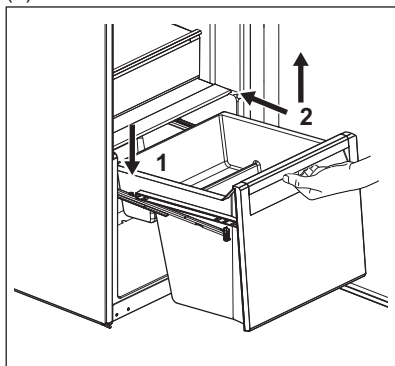


Montēšana.

1. Izvelciet sliedes.



2. Uzlieciet atvilktnes aizmugurējo daļu (1) uz sliedēm.



3. Turiet atvilktnes (2) priekšpusi paceltā stāvoklī, kad iebīdāt atvilktni iekšā.
4. Piespiediet atvilktnes priekšpusi uz leju.



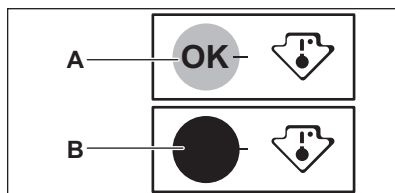
Atkal izvelciet atvilktni un pārbaudiet, vai tā pareizi novietota uz aizmugurējiem un priekšējiem āķiem.

### 5.4 Temperatūras indikators

Lai nodrošinātu pareizu pārtikas uzglabāšanu, ledusskapis ir aprīkots ar temperatūras indikatoru. Ierīces sānā esošais simbols norāda visaukstāko zonu ledusskapī.

Ja redzams OK (A), ievietojiet ar simbolu apzīmētajā zonā svaigu pārtiku, pretējā gadījumā (B) nogaidiet vismaz 12 stundas un pārbaudiet, vai redzams OK (A).

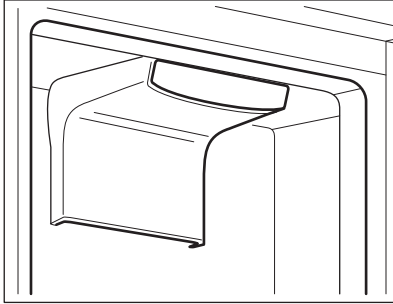
Ja joprojām nav redzams OK (B), noregulējiet iestatījumu vadību uz aukstāku iestatījumu.



## 5.5 DYNAMICAIR

Ledusskapja nodalījums ir aprīkots ar ierīci, kas ļauj ātri atdzesēt produktus un uzturēt vienmērīgu temperatūru nodalījumā.

Šī ierīce ieslēdzas automātiski pēc vajadzības.



Ierīci var ieslēgt manuāli, ja nepieciešams (skatiet sadaļu "DYNAMICAIR funkcija").



Ventilators darbojas tikai tad, kad durvis ir aizvērtas.

## 6. PADOMI UN IETEIKUMI

### 6.1 Ieteikumi elektroenerģijas ietaupīšanā

- visefektīvākais enerģijas lietojums tiek nodrošināts konfigurācijā ar atvilktnēm ierīces apakšējā daļā un plauktiem vienmērīgi izkārtotiem. Durvju plauktu pozīcija neietekmē enerģijas patēriņu.
- Neatveriet vai neatstājiet ierīces durvis atvērtas ilgāk nekā tas nepieciešams.
- neiestatiet augstu temperatūru, lai ietaupītu enerģiju, ja vien tas nav nepieciešams pašiem produktiem.
- Ja vides temperatūra ir augsta, temperatūras regulators ir iestatīts uz zemu temperatūru un ierīcē ir ievietots maksimāls produktu daudzums, kompresors, iespējams, darbosies nepārtrauktā darbības režīmā, veidojot uz iztvaikotāja apsarmojumu. Šādā gadījumā iestatiet temperatūras regulatoru uz augstāku temperatūru, lai notiktu automātiska atkausēšana un tādējādi taupītu enerģiju.
- Nodrošiniet labu ventilāciju. Nenosedziet ventilācijas restes vai atveres.

### 6.2 Ieteikumi svaigu produktu uzglabāšanai ledusskapī

- Labs temperatūras iestatījums, kas nodrošina svaigas pārtikas uzglabāšanu, ir +4 °C vai zemāks. Augstāks temperatūras iestatījums ierīcē var samazināt produktu derīguma termiņu.
- Apsedziet produktus ar iepakojumu, lai saglabātu to svaigumu un aromātu.
- Vienmēr lietojiet slēgtus traukus šķidrumiem un ēdieniem, ai izvairītos no garšām un smakām nodalījumā.
- Lai izvairītos no savstarpēja piesārņojuma pagatavota ēdiena un jēlu produktu starpā, nosedziet pagatavoto ēdienu un nošķiriet to no jēliem produktiem.
- Produktus ieteicams atkausēt ledusskapī.
- Nelieciet ierīcē karstus ēdienus. Ievietojiet tos tikai tad, kad tie ir atdzisuši līdz istabas temperatūrai.
- Lai nepieļautu pārtikas izšķērdēšanu, svaigi produkti vienmēr jānovieto aiz vecajiem.

## 6.3 Ieteikumi produktu uzglabāšanai ledusskapī

- Visu veidu gaļa: iesaiņojiet piemērotā iepakojumā un novietojiet uz stikla plaukta virs dārzenu atvilktnes; Uzglabājiet gaļu ne ilgāk par 1-2 dienām.
- Augļi un dārzeņi: rūpīgi noīriet (augšnes paliekas) un ievietojiet īpašajā atvilktnē (dārzenu atvilktnē).
- Eksotiskus augļus, tādus kā banāni, mango, papaijas utt., ledusskapī turēt nav ieteicams.
- Ledusskapī nav ieteicams glabāt dārzeņus, tādus kā tomāti, kartupeļi, sīpoli un ķiploki.

- Sviests un siers: ievietojiet hermētiskā tvertnē vai ietiniet alumīnija folijā vai ievietojiet polietilēna maisiņā, lai izvadītu pēc iespējas vairāk gaisa.
- Pudelis: uzskrūvējiet tām vāciņu un novietojiet durvju pudeļu plauktā vai (ja tāds ir) pudeļu plauktā.
- Lai paātrinātu produktu atdzesēšanu, ieteicams ieslēgt ventilatoru. Dinamiskā gaisa aktivizēšana nodrošina labāku iekšējās temperatūras viendabīgumu.
- Vienmēr skatiet produktu derīguma termiņa beigas, lai zinātu, cik ilgi tos var glabāt.

## 7. KOPŠANA UN TĪRĪŠANA



### BRĪDINĀJUMS!

Skatiet sadaļu "Drošība".

### 7.1 Iekšpuses tīrīšana

Lai neitralizētu sākotnējo izstrādājuma aromātu, pirms ierīces pirmās lietošanas reizes mazgājiet iekšpusi un iekšējos piederumus ar remdenu ziepjūdeni un pēc tam rūpīgi nosusiniet tos.



### UZMANĪBU!

Neizmantojiet mazgāšanas līdzekļus, abrazīvos pulverus, tīrīšanas līdzekļus uz hlora vai eļļas bāzes, tā kā tie var sabojāt apdāri.



### UZMANĪBU!

Ierīces papildpiederumus un detaļas trauku mazgājamā mašīnā mazgāt nedrīkst.

### 7.2 Periodiska tīrīšana

Ierīce regulāri jātīra

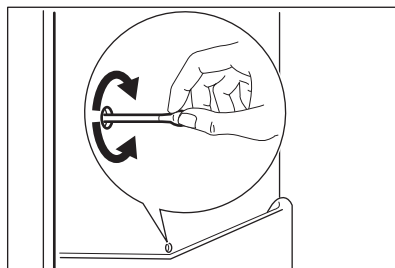
1. Tīriet iekšpusi un piederumus ar remdenu ūdeni un neitrālām ziepēm.
2. Regulāri pārbaudiet durvju blīvējumu un noīriet to, lai uz tā nebūtu netīrumu.
3. Noskalojiet un rūpīgi nožāvējiet.

### 7.3 Ledusskapja atkausēšana

Parastā darbības režīma laikā tiek automātiski likvidēts apsarmojums, kas veidojas ledusskapja nodalījumā. Ūdens, kas rodas atkausēšanas laikā, tiek novadīts īpašā tvertnē, kas atrodas ierīces aizmugurē virs kompresora motora, un tur iztvaiko.

Tādēļ, lai nepieļautu ūdens pārplūšanu un nokļūšanu uz produktiem, ir svarīgi periodiski iztīrīt arī ledusskapja nodalījuma vidusdaļā esošo atkausētā ūdens aizplūdes atveri.

Šim nolūkam izmantojiet cauruļu tīrāmo, kas iekļauts komplektācijā ar ierīci.



### 7.4 Ierīces ilgstoša neizmantošana

Ja ierīce netiek ilgstoši lietota, veiciet šādus piesardzības pasākumus:

1. Atvienojiet ierīci no elektrotīkla.



2. Izņemiet produktus.
3. Izfīriet ierīci un visus piederumus.
4. Atstājiet durvispusvirus, lai nepieļautu nepatīkama aromāta veidošanos.

## 8. PROBLĒMRISINĀŠANA




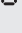

**BRĪDINĀJUMS!**  
Skatiet sadaļu "Drošība".

### 8.1 Ko darīt, ja ...

Problēma	Iespējamais cēlonis	Risinājums
Ierīce nedarbojas.	Ierīce ir izslēgta.	Ieslēdziet ierīci.
	Kontaktdakša nav pareizi pievienota elektrotīkla kontaktligzdai.	Pareizi ievietojiet kontaktdakšu kontaktligzdā.
	Elektrotīkla kontaktligzdā nav strāvas.	Pievienojiet elektrotīkla kontaktligzdai citu elektroierīci. Sazinieties ar kvalificētu elektriķi.
Ierīce darbojoties rada troksni.	Ierīce nav pareizi atbalstīta.	Pārbaudiet, vai ierīce stāv stabili.
Redzams vai dzirdams trauksmes signāls.	Ierīce ir nesen ieslēgta.	Skatiet sadaļu "Durvju atvēršanās brīdinājuma signāls" vai "Paaugstinātas temperatūras brīdinājuma signāls".
	Temperatūra ierīcē ir pārāk augsta.	Skatiet sadaļu "Durvju atvēršanās brīdinājuma signāls" vai "Paaugstinātas temperatūras brīdinājuma signāls".
	Durvis ir atstātas vaļā.	Aizveriet durvis.
Kompresors nepārtraukti darbojas.	Temperatūra ir iestatīta nepareizi.	Skatiet sadaļu "Vadības panelis".
	Vienlaicīgi ielikts liels daudzums pārtikas produktu.	Pagaidiet dažas stundas un pēc tam vēlreiz pārbaudiet temperatūru.
	Telpas temperatūra ir pārāk augsta.	Skatiet sadaļu "Uzstādīšana".
	Saldētavā ievietotie produkti ir par siltu.	Pirms produktu uzglabāšanas ļaujiet tiem atdzist līdz istabas temperatūrai.
	Durvis nav pareizi aizvērtas.	Skatiet sadaļu "Durvju aizvēršana".

<b>Problēma</b>	<b>Iespējamais cēlonis</b>	<b>Risinājums</b>
	Ir aktivizēta funkcija Coolmatic.	Skatiet sadaļu "Funkcija Coolmatic".
Kompresors nesāk darboties uzreiz pēc "Coolmatic" nospiešanas vai pēc temperatūras mainīšanas.	Kompresors sāk darboties pēc kāda laika posma.	Tas ir normāli. Kļūda nav radusies.
Durvis nav pareizi izlīdzinātas vai traucē ventilatora res-tēm.	Ierīce nav nolīmeņota.	Skatiet uzstādīšanas norādes.
Durvis atvērt nav viegli.	Jūs mēģinājāt atvērt durvis uzreiz pēc aizvēršanas.	Pirms atverat durvis pēc to aizvēršanas, nogaidiet dažas sekundes.
Lampa nedeg.	Lampa darbojas gaidīšanas režīmā.	Aizveriet un atveriet durvis.
	Lampa ir bojāta.	Sazinieties ar pilnvarotu servisa centru.
Pārāk liels apsarmojums vai ledus kārtas.	Durvis nav pareizi aizvērtas.	Skatiet sadaļu "Durvju aizvēršana".
	Blīvējums ir deformēts vai netīrs.	Skatiet sadaļu "Durvju aizvēršana".
	Pārtikas produkti nav pareizi iesaiņoti.	Iesaiņojiet pareizi pārtikas produktus.
	Temperatūra ir iestatīta nepareizi.	Skatiet sadaļu "Vadības panelis".
	Ierīce ir papildīta pilna, un iestatīta viszemākā temperatūra.	Iestatiet augstāku temperatūru. Skatiet sadaļu "Vadības panelis".
	Ierīcē iestatītā temperatūra ir pārāk zema, un apkārtējā temperatūra ir pārāk augsta.	Iestatiet augstāku temperatūru. Skatiet sadaļu "Vadības panelis".
Pa ledusskapja aizmugures sienu plūst ūdens.	Automātiskās atkausēšanas laikā izkusušais ūdens plūst pa aizmugurējo sieniņu.	Tas ir normāli.
Uz ledusskapja aizmugurējās sienas sakrājijs pārāk daudz ūdens kondensāta.	Durvis tiek vērtas pārāk bieži.	Atveriet durvis tikai tad, ja tas ir nepieciešams.
	Durvis nav bijušas pilnībā aizvērtas.	Pārliecinieties, ka durvis ir pilnībā aizvērtas.

<b>Problēma</b>	<b>Iespējamais cēlonis</b>	<b>Risinājums</b>
	Uzglabātā pārtika nav iesaiņota.	Pirms pārtikas uzglabāšanas ierīcē iesaiņojiet to piemērotā iepakojumā.
Ūdens ieplūst ledusskapī.	Pārtikas produkti traucē ūdens plūsmas kolektorā.	Pārlicinieties, ka pārtikas produkti neskaras pie aizsmu-gures paneļa.
	Ūdens notece ir aizsērējusi.	Iztīriet ūdens noteci.
Ūdens plūst uz grīdas.	Kušanas ūdeņu tēkne nav pievienota tvaikošanas paplātei virs kompresora.	Pievienojiet kušanas ūdeņu tekni tvaikošanas paplātei.
Nevar iestatīt temperatūru.	Ieslēgta "Coolmatic funkci-ja".	Izslēdziet "Coolmatic funkci-ju" manuāli vai uzgaidiet, līdz funkcija automātiski atiesta-tās, lai iestatītu temperatūru. Skatiet sadaļu "Coolmatic funkcija".
Temperatūra ierīcē ir pārāk zema/augsta.	Temperatūra nav iestatīta pareizi.	Iestatiet augstāku/zemāku temperatūru.
	Durvis nav pareizi aizvērtas.	Skatiet sadaļu "Durvju aiz-vēršana".
	Pārtikas produktu tempera-tūra ir pārāk augsta.	Pirms ievietošanas ļaujiet pārtikas produktiem atdzist līdz istabas temperatūrai.
	Vienlaicīgi tiek uzglabāts pārāk daudz pārtikas produktu.	Glabājiet mazāk pārtikas produktu vienlaicīgi.
	Durvis tika atvērtas pārāk bieži.	Atveriet durvis tikai tad, ja tas ir nepieciešams.
	Ir aktivizēta funkcija Coolma-tic.	Skatiet sadaļu "Funkcija Coolmatic".
	Ierīcē necirkulē aukstais gaiss.	Pārlicinieties, vai ierīcē no-tiek aukstā gaisa cirkulācija. Skatiet sadaļu "Padomi un ieteikumi".
DEMO parādās displejā.	Ierīce atrodas demonstrāci-jas režīmā.	Turiet piespiestu taustiņu OK aptuveni 10 sekundes, līdz atskan ilgs signāls un dis-plejs uz īsu laiku izslēdzas.

Problēma	Iespējamais cēlonis	Risinājums
Temperatūras displejā redzams simbols  vai  vai  ciparu vietā.	Temperatūras sensora problēma.	Sazinieties ar tuvākā pilnvaroto servisa centru (dzesēšanas sistēma uzturēs produktus aukstus, bet temperatūru nebūs iespējams regulēt).

**i** Ja šī informācija nepalīdz novērst problēmu, sazinieties ar tuvāko pilnvaroto servisa centru.

## 8.2 Spuldzes maiņa

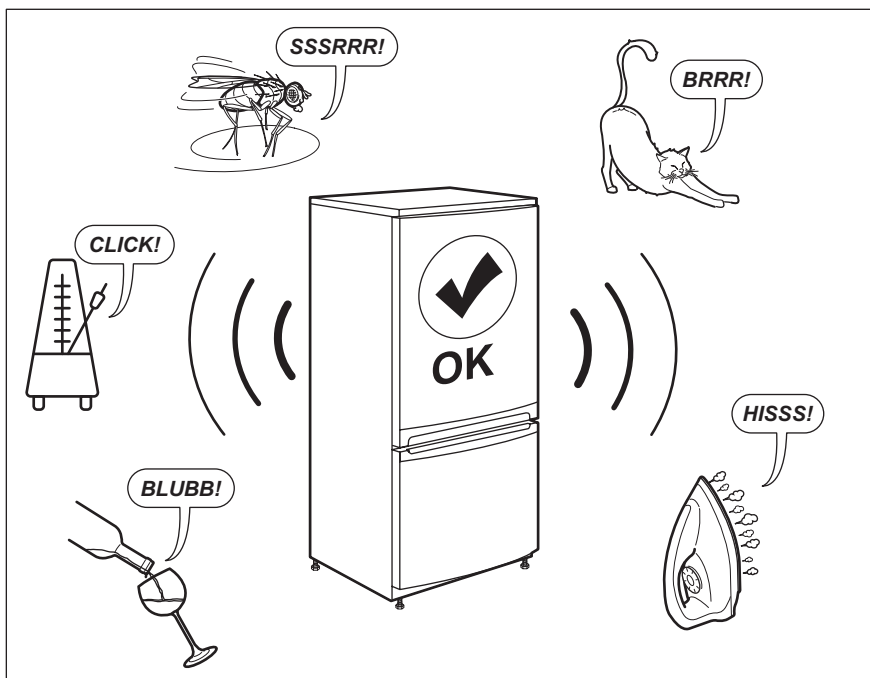
Ierīcei ir ilga darba mūža LED iekšpusē apgaismojums.

Apgaismojuma ierīci drīkst nomainīt tikai apkopes speciālists. Sazinieties ar savu pilnvaroto servisa centru.

## 8.3 Durvju aizvēršana

1. Durvju blīvējuma tīrīšana.
2. Ja nepieciešams, noregulējiet durvis. Skatiet uzstādīšanas norādes.
3. Ja nepieciešams, nomainiet durvju blīvējumu. Sazinieties ar pilnvaroto servisa centru.

# 9. TROKŠŅI



## 10. TEHNISKIE DATI

Tehniskā informācija atrodas ierīces iekšpusē novietotajā elektroenerģijas datu plāksnītē un enerģijas marķējumā.

QR kods uz enerģijas marķējuma, kas iekļauts ierīces komplektācijā, nodrošina tīmekļa saiti uz informāciju par ierīces veiktspēju ES EPREL datu bāzē. Saglabājiet enerģijas marķējumu kopā ar lietotāja rokasgrāmatu un visiem pārējiem ierīces komplektācijā iekļautajiem dokumentiem.

Ir iespējams atrast to pašu informāciju EPREL datu bāzē, izmantojot saiti <https://eprel.ec.europa.eu>, un modeļa nosaukumu un izstrādājuma numuru, ko var atrast uz ierīces datu plāksnītes.


Lai iegūtu detalizētu informāciju par enerģijas marķējumu, skatiet saiti [www.theenergylabel.eu](http://www.theenergylabel.eu).


## 11. INFORMĀCIJA PĀRBAUDES IESTĀDĒM

Ierīces uzstādīšana un sagatavošana EcoDesign pārbaudei atbilst EN 62552. Ventilācijas prasības, iebūvējamās nišas izmēri un minimālā atstarpe ierīces aizmugurē norādīta šīs pamācības

3. nodaļā Lūdzam sazināties ar ražotāju ar papildu jautājumiem, tostarp par ielādes shēmām.

## 12. APSVĒRUMI PAR VIDES AIZSARDZĪBU

Nododiet otrreizējai pārstrādei materiālus ar simbolu . Ievietojiet iepakojuma materiālus atbilstošajos konteineros to otrreizējai pārstrādei. Palīdziet aizsargāt apkārtējo vidi un cilvēku veselību, atkārtoti pārstrādājot elektrisko un elektronisko iekārtu atkritumus.

Neizmetiet ierīces, kas apzīmētas ar šo simbolu , kopā ar māsaimniecības atkritumiem. Nododiet izstrādājumu vietējā otrreizējās pārstrādes punktā vai sazinieties ar vietējo pašvaldību.

## TURINYS

1. SAUGOS INFORMACIJA.....	38
2. SAUGOS INSTRUKCIJOS.....	40
3. ĮRENGIMAS.....	42
4. VALDYMO SKYDELIS.....	45
5. KASDIENIS NAUDOJIMAS.....	47
6. PATARIMAI.....	49
7. VALYMAS IR PRIEŽIŪRA.....	50
8. TRIKČIŲ ŠALINIMAS.....	51
9. TRIUKŠMAS.....	54
10. TECHNINIAI DUOMENYS.....	55
11. INFORMACIJA PATIKROS ĮSTAIGOMS.....	55

## PUIKIEMS REZULTATAMS

Ačiū, kad pasirinkite šį AEG gaminį. Mes sukūrėme jį taip, kad jis neprikaištingai veiktų daugelį metų – pasižymintis pažangiomis technologijomis, kurios padeda palengvinti gyvenimą, jis turi funkcijų, kurių galite nerasti įprastuose buitiniuose prietaisuose. Skirkite kelias minutes perskaityti instrukciją, kad galėtumėte jį geriausiai panaudoti.

Apsilankykite mūsų interneto svetainėje, kad:



gautumėte naudojimo patarimų, brošiūrų, trikčių šalinimo, aptarnavimo ir remonto informacijos:

**[www.aeg.com/support](http://www.aeg.com/support)**



Užregistruotumėte savo gaminį geresniam aptarnavimui:

**[www.registeraeg.com](http://www.registeraeg.com)**



Įsigytumėte priedų, vartojamųjų prekių ir originalių atsarginių dalių savo prietaisui:


**[www.aeg.com/shop](http://www.aeg.com/shop)**

## KLIENTŲ PRIEŽIŪRA IR APTARNAVIMAS

Visada naudokite originalias atsargines dalis.

Kreipdamiesi į įgaliojantį techninės priežiūros centrą, būtinai pateikite šią informaciją: modelis, PNC, serijos numeris.

Informacija yra nurodyta techninių duomenų plokštelėje.

 Įspėjimas / atsargumo ir saugos informacija

 Bendroji informacija ir patarimai

 Aplinkosaugos informacija

Galimi pakeitimai.

### 1. SAUGOS INFORMACIJA

Prieš įrengdami ir naudodami šį prietaisą, atidžiai perskaitykite pateiktą instrukciją. Gamintojas neatsako už sužalojimus ar žalą, patirtą dėl netinkamo prietaiso

įrengimo ar naudojimo. Instrukciją visada laikykite saugioje ir pasiekiamoje vietoje, kad prireikus galėtumėte pasižiūrėti.

### **1.1 Vaikų ir pažeidžiamų žmonių sauga**

- Vyresni nei 8 metų vaikai ir asmenys, kurių fiziniai, jutimo arba protiniai gebėjimai riboti, arba kuriems trūksta patirties ir žinių, šį prietaisą gali naudoti tik tuomet, jei jie prižiūrimi arba jiems buvo suteikti nurodymai, kaip saugiai naudoti prietaisą, ir jei jie supranta su prietaiso naudojimu susijusius pavojus.
- Vaikai nuo 3 iki 8 metų gali sudėti daiktus į prietaisą ir išimti iš jo, jeigu jie buvo tinkamai išmokyti tai daryti.
- Šį prietaisą gali naudoti asmenys, turintys labai sunkią ir sudėtingą negalią, jeigu jie buvo tinkamai išmokyti tai daryti.
- Mažesnių nei 3 metų vaikų negalima prileisti prie prietaiso, jeigu jie nuolat nėra prižiūrimi.
- Neleiskite vaikams žaisti su šiuo prietaisu.
- Vaikai be priežiūros negali atlikti prietaiso valymo ir naudotojo priežiūros darbų.
- Visas pakuotės medžiagas saugokite nuo vaikų ir tinkamai pašalinkite.

### **1.2 Bendrosios saugos reikalavimai**

- Šis prietaisas skirtas tik naudojimui namų ūkyje; jį galima naudoti, pavyzdžiui:
  - kaimo sodybose, darbuotojų valgomuosiuose, pavyzdžiui, parduotuvėse, biuruose ir kitoje darbo aplinkoje;
  - viešbučiuose, moteliuose, svečių namuose ir kitose gyvenamosiose vietose.
- Laikykites šių nurodymų, kad neužterštumėte maisto:
  - nepalikite durelių atidarytų ilgą laiką;
  - reguliariai valykite paviršius, kurie liečiasi su maistu, ir pasiekiamas дренаžo sistemas;

- šviežią mėsą ir žuvį laikykite tinkamoje taroje šaldytuve, kad nesiliestų su kitu maistu arba nelašėtų ant kito maisto.
- ĮSPĖJIMAS. Pasirūpinkite, kad nebūtų užkimštos ventiliacijos angos, esančios prietaiso korpuse ar įmontuotoje konstrukcijoje.
- ĮSPĖJIMAS. Norėdami paspartinti atitirpinimo procesą, nenaudokite jokių mechaninių prietaisų ar kitų priemonių, išskyrus gamintojo rekomenduojamas.
- ĮSPĖJIMAS. Nepažeiskite šaltnešio grandinės.
- ĮSPĖJIMAS. Nenaudokite jokių elektrinių prietaisų maisto produktų laikymo skyriuose, išskyrus tuos, kuriuos rekomenduoja gamintojas.
- Prietaisui valyti nenaudokite garų ir nepurškite vandeniu.
- Valykite prietaisą drėgna, minkšta šluoste. Naudokite tik neutralius ploviklius. Nenaudokite šveičiamųjų produktų, šveitimo kempinių, tirpiklių arba metalinių grandyklių.
- Kai prietaisas ilgą laiką stovi tuščias, išjunkite, atitirpinkite, išvalykite, išdžiovinkite ir palikite dureles atviras, kad prietaise nesusidarytų pelėsis.
- Nelaikykite šiame prietaise sprogių medžiagų, pavyzdžiui, aerosolinių talpyklių su degiu propelentu.
- Jei pažeidžiamas maitinimo laidas, jį leidžiama keisti tik gamintojui, jo įgaliotajam techninės priežiūros centrui arba panašios kvalifikacijos asmenims – kitaip gali kilti pavojus.

## 2. SAUGOS INSTRUKCIJOS

### 2.1 Įrengimas



#### ĮSPĖJIMAS!

Šį prietaisą įrengti privalo tik kvalifikuotas asmuo.

- Nuimkite visas pakavimo medžiagas.
- Neįrenkite ir nenaudokite sugadinto prietaiso.
- Saugumo sumetimais nenaudokite prietaiso, prieš įrengdami jį balduose.
- Vadovaukitės su prietaisu pateiktomis įrengimo instrukcijomis.
- Visada būkite atsargūs, kai perkeliate prietaisą, nes jis yra sunkus. Visada mūvėkite apsaugines pirštines ir avėkite uždara avalynę.
- Prietaisą statykite taip, kad aplink jį galėtų cirkuliuoti oras.
- Pirmą kartą įrengus arba pakeitus durelių atidarymo kryptį, palaukite bent 4 valandas, prieš jungdami



prietaisą į maitinimo tinklą. Per tą laiką alyva sutėkės atgal į kompresorių.

- Prieš atlikdami bet kokius darbus su prietaisu (pvz., keičiant durelių atidarymo kryptį), ištraukite kištuką iš maitinimo lizdo.
- Neįrenkite prietaiso šalia radiatorių, viryklių, orkaičių arba kaitlenčių.
- Nestatykite prietaiso ten, kur ant jo galėtų užlyti.
- Neįrenkite prietaiso tiesioginiais saulės spinduliais apšviestoje vietoje.
- Neįrenkite prietaiso per daug drėgnose ar per šaltose vietose.
- Kai perkeliate prietaisą, kelkite jį už priekinio krašto, kad nesubraižytumėte grindų.
- Prietaise yra sausiklio maišelis. Tai ne žaislas. Tai ne maistas. Iškart jį išmeskite.

## 2.2 Elektros prijungimas



### ĮSPĖJIMAS!

Pavojus sukelti gaisrą ir gauti elektros smūgį.



### ĮSPĖJIMAS!

Kai statote prietaisą, įsitinkite, kad maitinimo laidas nebūtų prispaustas ar pažeistas.



### ĮSPĖJIMAS!

Nenaudokite daugiakanalių kištukų, jungiklių ir ilginamųjų laidų.

- Prietaisą privaloma įžeminti.
- Įsitinkite, kad parametrai techninių duomenų plokštelėje atitinka maitinimo tinklo elektros vardinius duomenis.
- Visada naudokite tinkamai įrengtą įžemintą saugųjį elektros lizdą.
- Būkite atsargūs, kad nesugadintumėte elektrinių dalių (pvz., elektros kištuko, maitinimo kabelio, kompresoriaus). Iškvieskite įgaliotojo techninės priežiūros centro atstovą arba elektriką, kad pakeistų elektrines dalis.
- Maitinimo kabelis privalo būti žemiau elektros kištuko lygio.

- Elektros kištuką į tinklo lizdą junkite tik tuomet, kai visiškai pabaigsite įrengimą. Įsitinkite, kad įrengus prietaisą, elektros laido kištuką būtų lengva pasiekti.
- Norėdami išjungti prietaisą, netraukite už maitinimo laido. Visada traukite paėmę už elektros kištuko.

## 2.3 Naudojimas



### ĮSPĖJIMAS!

Pavojus susižaloti, nudegti, gauti elektros smūgį ar sukelti gaisrą.



Prietaise yra degių dujų, izobutano (R600a) – tai gamtinės dujos, kurios visiškai nedaro žalos aplinkai. Būkite atsargūs, kad nepažeistumėte šaltnešio grandinės, kurioje yra izobutano.

- Nekeiskite šio prietaiso techninių savybių.
- Nedėkite į prietaisą elektrinių prietaisų (pvz., ledų gaminimo aparatų), nebent gamintojas būtų nurodęs, kad juos galima naudoti prietaise.
- Jeigu šaltnešio grandinė būtų pažeista, patalpoje nedėkite liepsnos ir saugokite prietaisą nuo uždegimo šaltinių. Gerai išvėdinkite patalpą.
- Prie plastikinių prietaiso dalių neturi liestis jokie įkaitę daiktai.
- Prietaise nelaikykite degių dujų ir skysčių.
- Šalia prietaiso, į prietaisą arba ant jo nedėkite degių produktų arba degiais produktais sudrėkintų daiktų.
- Nelieskite kompresoriaus arba kondensatoriaus. Jie būna karšti.

## 2.4 Vidinis apšvietimas



### ĮSPĖJIMAS!

Pavojus gauti elektros smūgį.

- Šio gaminio viduje esanti (-čios) lemputė (-ės) ir atskirai parduodamos atsarginės lemputės: Šios lemputės turi atlaikyti ekstremalias fizines sąlygas buitiniuose prietaisuose, pavyzdžiui, temperatūrą, vibraciją, drėgmę, arba yra skirtos informuoti apie prietaiso veikimo būseną. Jos

nėra skirtos naudoti kitoms paskirtims ir netinka patalpoms apšviesti.

## 2.5 Valymas ir priežiūra



### ĮSPĖJIMAS!

Galite susižeisti arba sugadinti prietaisą.

- Prieš atlikdami priežiūros darbus, išjunkite prietaisą ir ištraukite maitinimo laido kištuką iš elektros tinklo lizdo.
- Šio prietaiso aušinamajame įtaise yra angliavandenilio. Prietaiso techninės priežiūros ir užpildymo darbus privaloma atlikti tik kvalifikuotas asmuo.
- Reguliariai tikrinkite prietaiso vandens išleidimo kanalą ir, jeigu reikia, išvalykite jį. Jei išleidimo kanalas užsikimš, tirpsmo vanduo kaupsis prietaiso apačioje.

## 2.6 Techninė priežiūra

- Dėl prietaiso remonto kreipkitės į įgaliojantį techninės priežiūros centrą. Naudokite tik originalias atsargines dalis.
- Atkreipkite dėmesį, kad pačių arba neprofesionalus remontas gali turėti pasekmių saugai ir panaikinti garantiją.
- Šių atsarginių dalių bus galima įsigyti 7 metus nutraukus modelio gamybą:

termostatų, temperatūros jutiklių, spausdintinių plokščių, šviesos šaltinių, durelių rankenų, durelių vyrių, dėklų ir krepšių. Įsidėmėkite, kad tam tikros šios atsarginės dalys yra prieinamos tik profesionaliems remonto specialistams ir kad ne visos atsarginės dalys yra aktualios visiems modeliams.

- Durelių tarpiklių bus galima įsigyti 10 metų nutraukus modelio gamybą.

## 2.7 Seno prietaiso išmetimas



### ĮSPĖJIMAS!

Pavojus susižeisti arba uždusti.

- Ištraukite maitinimo laido kištuką iš maitinimo tinklo lizdo.
- Nupjaukite elektros laidą ir išmeskite jį.
- Išimkite dureles, kad vaikai ir gyvūnai neužsidarytų prietaiso viduje.
- Šio prietaiso šaltnešio grandinė ir izoliacinės medžiagos neardo ozono sluoksnio.
- Izoliaciniame porolone yra degių dujų. Norėdami sužinoti, kaip tinkamai išmesti seną prietaisą, susisiekite su atitinkama savivaldybės įstaiga.
- Nepažeiskite aušinimo įtaiso, esančio šalia šilumokaičio.

## 3. ĮRENGIMAS



### ĮSPĖJIMAS!

Žr. saugos skyrius.



### ĮSPĖJIMAS!

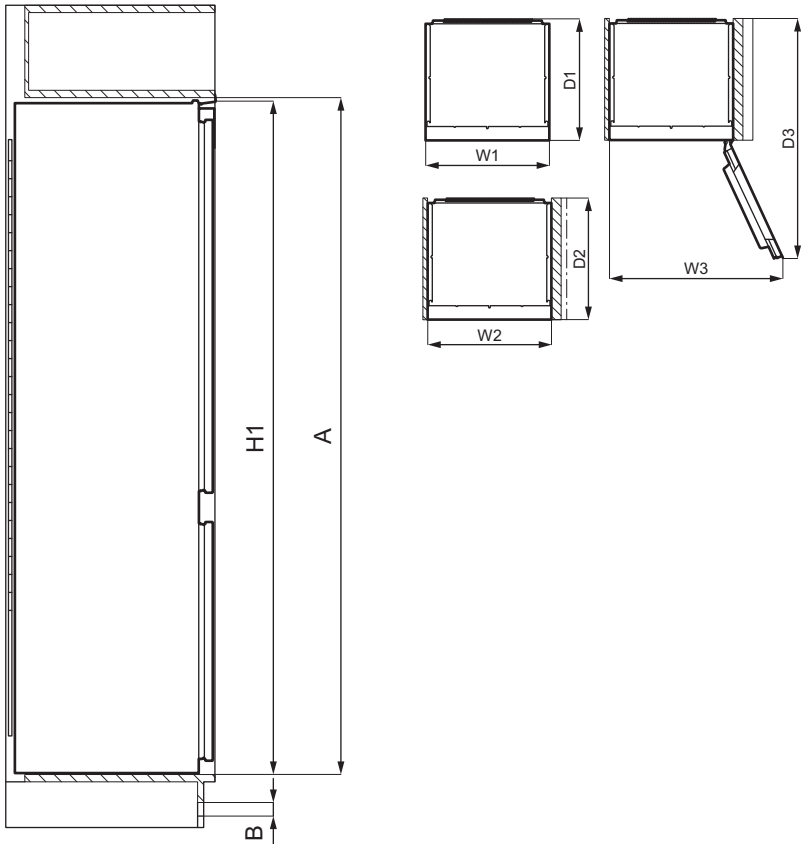
Kaip įrengti prietaisą žr. įrengimo instrukcijoje.



### ĮSPĖJIMAS!

Pritvirtinkite prietaisą pagal įrengimo instrukciją, kad išvengtumėte prietaiso nestabilumo rizikos.

### 3.1 Matmenys



Bendrieji matmenys <sup>1</sup>		
H1	mm	1769
W1	mm	556
D1	mm	549

<sup>1</sup> prietaiso aukštis, plotis ir gylis be rankenos ir kojelių

Naudojimui reikalinga erdvė <sup>2</sup>		
H2 (A+B)	mm	1816
W2	mm	560

Naudojimui reikalinga erdvė <sup>2</sup>		
D2	mm	552
A	mm	1780
B	mm	36

<sup>2</sup> prietaiso aukštis, plotis ir gylis, įskaitant rankeną, ir vieta reikalinga laisvai vėsinimo oro cirkuliacijai

Naudojimui reikalinga bendra erdvė <sup>3</sup>		
H3 (A+B)	mm	1816
W3	mm	780

**Naudojimui reikalinga bendra erdvė <sup>3</sup>**

D3	mm	1085
----	----	------

<sup>3</sup> prietaiso aukštis, plotis ir gylis, įskaitant rankeną, ir vieta reikalinga laisvai vėsinimo oro cirkuliacijai, vieta reikalinga durelėms atidaryti minimaliu kampu, leidžianti išimti visą vidinę įrangą

**3.2 Vieta**

Siekiant užtikrinti geriausią prietaiso veikimą, neturėtumėte jo įrengti greta karščio šaltinių (orkaičių, krosnelių, radiatorių, viryklių ar kaitlenčių) arba tiesioginių saulės spindulių veikiamose vietose. Užtikrinkite, kad aplink spintelės galą galėtų laisvai cirkuliuoti oras.

**3.3 Padėties parinkimas**

Jį reikia įrengti sausoje, gerai vėdinamoje patalpoje.

Šis prietaisas yra skirtas naudoti aplinkos temperatūroje nuo 10°C iki 43°C.

**i** Tinkamas prietaiso veikimas garantuojamas tik tuo atveju, jeigu nebus viršytos nurodytos temperatūros ribos.

**i** Kilus abejonių dėl to, kur įrengti prietaisą, kreipkitės į pardavėją, mūsų klientų aptarnavimo tarnybą arba artimiausią įgaliotąjį techninės priežiūros centrą.

**i** Prietaisas turi būti statomas taip, kad jį būtų galima atjungti nuo elektros tinklo. Todėl pastačius prietaisą, jo kištukas turi būti lengvai pasiekiamas.

**3.4 Elektros prijungimas**

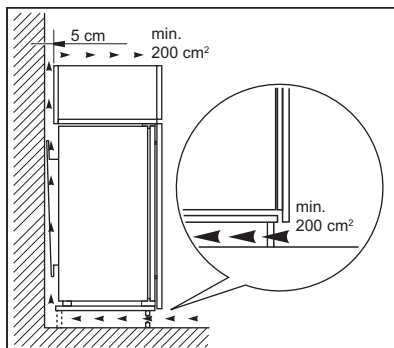
- Prieš prijungdami prietaisą prie elektros tinklo, patikrinkite, ar duomenų lentelėje nurodyta įtampa ir

dažnis atitinka maitinimo tinkle esančią įtampą ir dažnį.

- Prietaisą privaloma įžeminti. Šiam tikslui elektros maitinimo kabelio kištuke įrengtas kontaktas. Jei namų elektros tinklo lizdas neįžemintas, prietaisą prijunkite prie atskiro įžeminimo – pasykyte galiojančių reglamentų ir pasitarkite su kvalifikuotu elektriку.
- Jei nesilaikoma pirmiau pateiktų saugos nurodymų, gamintojas neprisiima jokios atsakomybės.
- Šis prietaisas atitinka EEB direktyvas:

**3.5 Reikalavimai ventilacijai**

Už prietaiso turi būti pakankamas oro srautas.



**DĖMESIO**  
Kaip įrengti, žr. įrengimo instrukciją.

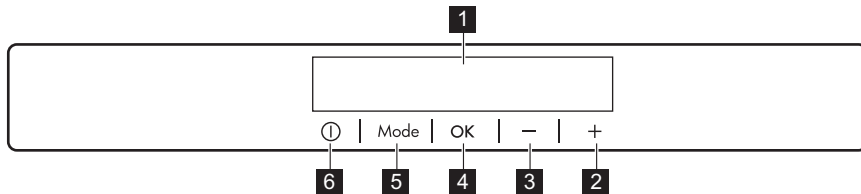
**3.6 Durelių atidarymo krypties pakeitimas**

Žr. atskirą dokumentą su įrengimo ir durelių atidarymo krypties keitimo instrukcijomis.



**DĖMESIO**  
Visada kai keičiate durelių atidarymo kryptį, apsaugokite grindis nuo subraižymo patvaria medžiaga.

## 4. VALDYMO SKYDELIS



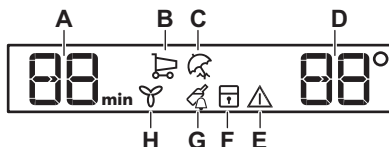
- 1** Rodinys
- 2** Temperatūros didinimo mygtukas
- 3** Temperatūros mažinimo mygtukas
- 4** OK

- 5** Mode
- 6** ON/OFF

Mygtukų signalą galima pakeisti vienu metu paspaudus ir kelias sekundes palaikius nuspaudus Mode mygtuką ir

temperatūros mažinimo mygtuką. Pakeitimą galima atitaisyti.

### 4.1 Rodinys



- A.** Laikmačio indikatorius
- B.** Coolmatic funkcija
- C.** Holiday režimas
- D.** Temperatūros indikatorius
- E.** Įspėjamasis indikatorius
- F.** ChildLock funkcija
- G.** DrinksChill funkcija
- H.** DYNAMICAIR funkcija

### 4.2 Įjungimas

1. Įjunkite maitinimo laido kištuką į elektros lizdą.
2. Jeigu ekranas neįjungtas, paspauskite prietaiso ON/OFF. Temperatūros indikatoriai rodo nustatytą numatytąją temperatūrą. Kaip parinkti kitą nustatytą temperatūros vertę, žr. skyriuje „Temperatūros reguliavimas“.

Jeigu ekrane rodoma "dEMo", žr. skyrelį „Trikčių šalinimas“.

### 4.3 Išjungimas

1. Spauskite prietaiso ON/OFF 3 sekundėms nustatyti. Ekranas užgesta.
2. Iš elektros lizdo ištraukite elektros laido kištuką.

### 4.4 Temperatūros reguliavimas

Nustatykite prietaiso temperatūrą, spausdami temperatūros valdiklius. Rekomenduojama nustatyta numatytoji temperatūra:

- +4 °C šaldytuve

Temperatūros intervalas šaldytuve gali būti nuo 2 °C iki 8 °C.

Temperatūros indikatoriai rodo nustatytąją temperatūrą.



Nustatyta temperatūra pasiekama per 24 valandas. Nutrūkus elektros tiekimui, nustatyta temperatūra išsaugoma atmintyje.

## 4.5 Coolmatic funkcija

Jei jums reikia į šaldytuvo skyrių įdėti didelį kiekį šiltų maisto produktų, pavyzdžiui, apsipirkus bakalėjos parduotuvėje, rekomenduojame įjungti Coolmatic funkciją, kad produktai greičiau sušaltų ir jie nesušildytų šaldytuve jau esančių produktų

1. Spaudinėkite Mode tol, kol pasirodys atitinkama piktograma.

Mirksi indikatorius Coolmatic.

2. Paspauskite OK, kad patvirtintumėte. Rodomas indikatorius Coolmatic. Kai veikia funkcija, ventilatorius įsijungia automatiškai.

Ši funkcija automatiškai nustoja veikti maždaug po 6 valandų.

Galite išjungti funkciją Coolmatic, prieš jai automatiškai pasibaigiant, pakartodami procesą arba pasirinkdami skirtingą šaldytuvo nustatytą temperatūrą.

## 4.6 Holiday režimas

Šis režimas naudojamas tam, kad per ilgas atostogas prietaisą būtų galima laikyti tuščią ir susidarytų mažiau nemalonių kvapų.

1. Spaudinėkite Mode tol, kol pasirodys atitinkama piktograma.

Mirksi indikatorius Holiday. Temperatūros indikatorius rodo nustatytą temperatūrą.

2. Paspauskite OK, kad patvirtintumėte. Rodomas indikatorius Holiday.



Šis režimas išsijungia, pasirinkus kitą temperatūros vertę.

## 4.7 DYNAMICAIR funkcija

Šaldytuvo skyriuje įrengtas įtaisas, kuris leidžia greitai atšaldyti maisto produktus ir užtikrina vienodesnę temperatūrą skyriuje.

Įtaisas įsijungia automatiškai, kai to reikia, arba įjungiamas rankomis.

Norėdami įjungti šią funkciją:

1. Spauskite mygtuką Mode tol, kol pasirodys atitinkama piktograma. Mirksi indikatorius DYNAMICAIR.

2. Paspauskite mygtuką OK, kad patvirtintumėte.

Rodomas indikatorius DYNAMICAIR.

Norėdami išjungti funkciją, kartokite procesą, kol indikatorius piktograma DYNAMICAIR užges.



Jeigu funkcija įjungiam automatiškai, indikatorius DYNAMICAIR nerodomas (žr. „Kasdienis naudojimas“). Įjungus funkciją DYNAMICAIR, padidėja energijos sąnaudos.

Dinaminis oro įtaisas išsijungia atidarius dureles ir nedelsiant vėl įsijungia dureles uždarius.

## 4.8 ChildLock funkcija

Įjunkite funkciją ChildLock, kad užrakintumėte mygtukus nuo jų panaudojimo netyčia.

1. Spaudinėkite Mode tol, kol pasirodys atitinkama piktograma.

Mirksi indikatorius ChildLock.

2. Paspauskite OK, kad patvirtintumėte. Rodomas indikatorius ChildLock.

Norėdami išjungti funkciją ChildLock, kartokite procesą, kol indikatorius ChildLock užges.

## 4.9 DrinksChill funkcija

Funkcija DrinksChill naudojama garso signalui norimu metu nustatyti; ši funkcija naudinga, kai, pavyzdžiui, pagal receptą maisto produktus reikia tam tikrą laiką šaldyti.

1. Spaudinėkite Mode tol, kol pasirodys atitinkama piktograma.

Mirksi indikatorius DrinksChill.

Laikmatis kelias sekundes rodo nustatytą vertę (30 minučių).

2. Norėdami nustatyti laikmačio vertę nuo 1 iki 90 minučių, paspauskite laikmačio reguliatorių.

3. Paspauskite OK, kad patvirtintumėte. Rodomas indikatorius DrinksChill.

Laikmatis pradeda mirksėti (min).

Pasibaigus atgaliniam laiko skaičiavimui, mirksi indikatorius „0 min“ ir skamba įspėjamasis garso signalas. Paspauskite

OK, kad išjungtumėte garsą ir sustabdytumėte šią funkciją.

Norėdami išjungti funkciją, kartokite procesą, kol DrinksChill išsijungs.

- i** Laiką galima pakeisti bet kada atgalinės atskaitos metu ir pabaigoje, paspaudus temperatūros mažinimo ir temperatūros didinimo mygtuką.

#### 4.10 Atidarytų durelių įspėjimo signalas

Jeigu šaldytuvo durelės paliekamos atidarytos maždaug 5 minutėms,

pasigirsta garso signalas ir mirksi įspėjamasis indikatorius.

Įspėjimai sustabdomi uždarius dureles. Veikiant įspėjamajam signalui, garsą nutildysite paspaudę bet kurį mygtuką.

- i** Jeigu nepaspausite jokio mygtuko, garsas automatiškai išsijungs maždaug po valandos, kad netrukdytų.

## 5. KASDIENIS NAUDOJIMAS



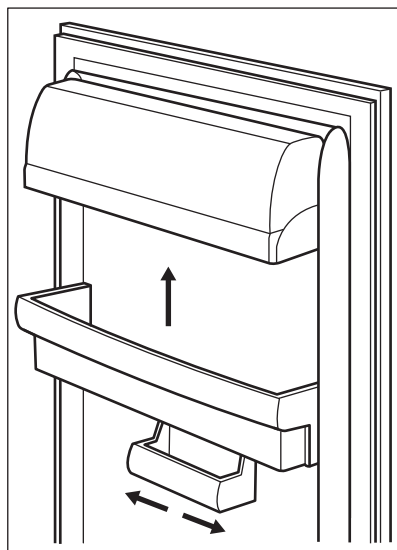
### DĖMESIO

Šis šaldymo prietaisas netinka maisto produktams užšaldyti.

### 5.1 Durelių lentynų išdėstymas

Norint laikyti įvairių dydžių maisto pakuotes, durelių lentynas galima išdėstyti skirtingame aukštyje.

1. Pamažu traukite lentyną aukštyn, kol ji atsilaisvins.
2. Tada įstatykite į norimą vietą.



Šiame modelyje yra keičiama laikymo dėžė, kurią galima pastumti į šonus.

### 5.2 Išimamos lentynos

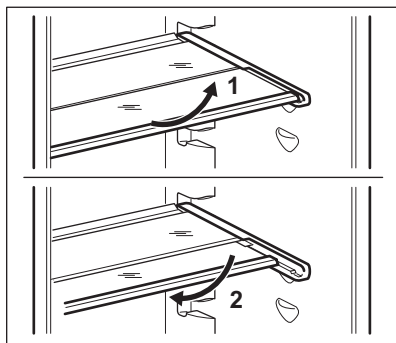
Šaldytuvo sienelėse yra įrengti bėgeliai, todėl lentynas galima įstatyti į norimas vietas.

Šiame prietaise taip pat yra lentyna, sudaryta iš dviejų dalių. Lentynos

priekinę pusę galima nulenkti po antra pusę ir geriau išnaudoti erdvę.

Norint nulenkti lentyną:

1. Švelniai ištraukite priekinę pusę.
2. Įstumkite ją į apatinį bėgelį, po lentynos antrąją pusę.



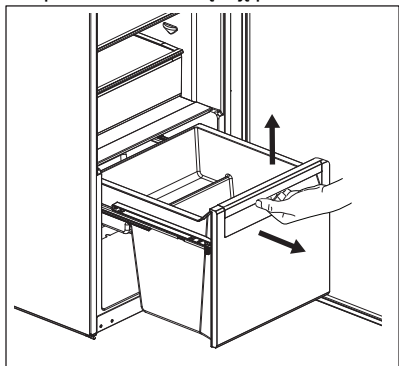
**i** Neperkelkite stiklinės lentynos virš daržovių stalčiaus, kad tinkamai cirkuliuotų oras.

### 5.3 Stalčius daržovėms

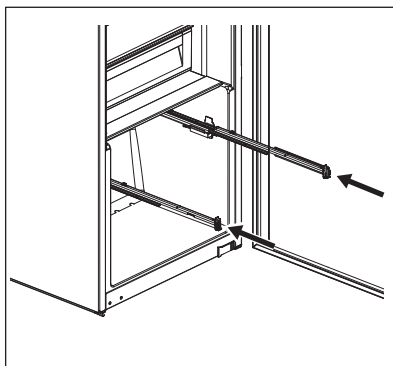
Šis stalčius tinka vaisiams ir daržovėms laikyti.

Norint išimti stalčių (pvz., valymui):

1. patraukite stalčių ir jį pakelkite.

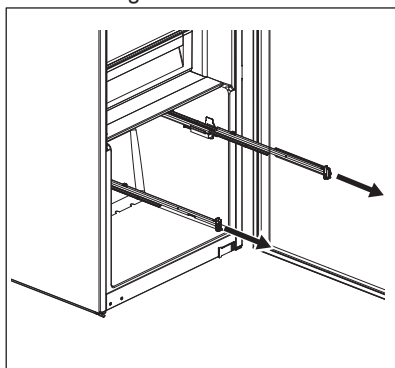


2. Įstumkite bėgelius į spintelę, kad uždarydami dureles nesugadintumėte prietaiso.

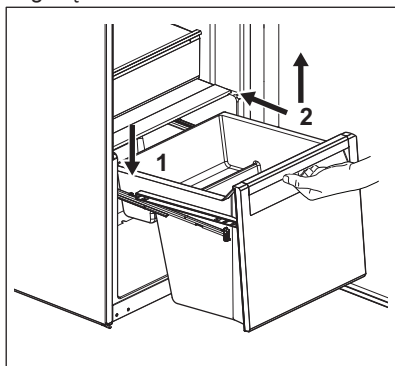


Norėdami vėl surinkti:

1. ištraukite bėgelius.



2. Galinę stalčiaus dalį (1) uždėkite ant bėgelių.



3. Stalčiaus priekį (2) pakelkite ir stumkite stalčių į vidų.
4. Paspauskite stalčiaus priekinę dalį žemyn.



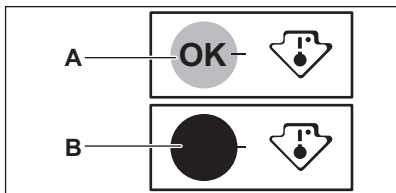
- i** Vėl ištraukite stalčių ir patikrinkite, ar jis tinkamai uždėtas ant galinių ir priekinių kablių.

## 5.4 Temperatūros indikatorius

Dėl tinkamo maisto laikymo šaldytuve yra temperatūros indikatorius. Ant prietaiso šoninės sienelės esantis simbolis rodo šalčiausią vietą šaldytuve.

Jeigu OK rodoma (A), sudėkite šviežius maisto produktus į simbolio nurodytą sritį, o jeigu nerodoma (B), palaukite bent 12 valandų ir patikrinkite, ar OK (A).

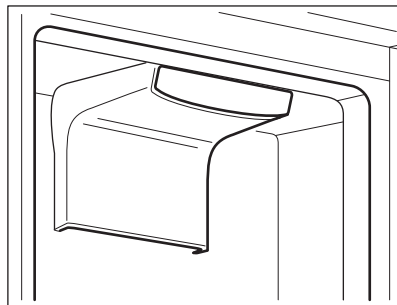
Jeigu vis dar ne OK (B), nustatykite nuostatų valdiklį į šaltesnę nuostatą.



## 5.5 DYNAMICAIR

Šaldytuvo skyriuje įrengtas įtaisas, kuris leidžia greitai atšaldyti maisto produktus ir užtikrina vienodesnę temperatūrą skyriuje.

Įtaisas įsijungia automatiškai, kai to reikia.



Prireikus galima įjungti įtaisą taip pat ir rankomis (žr. skyrių „Funkcija DYNAMICAIR“).

- i** Ventilatorius veikia tik tada, kai uždarytos durelės.

## 6. PATARIMAI

### 6.1 Patarimai, kaip taupyti energiją

- Veiksmingiausias energijos vartojimas užtikrinamas naudojant stalčius apatinėje prietaiso dalyje ir vienodai paskirstant lentynas. Durelių dėžių padėtis neturi poveikio energijos sąnaudoms.
- Neatidarinkite dažnai durelių, nepalikite jų atvirų ilgiau, negu būtina.
- Nenusatykite per aukštos temperatūros energijai taupyti, nebent tai būtina dėl produktų savybių.
- Jei aplinkos temperatūra aukšta, o temperatūros reguliatoriumi nustatyta žema temperatūra ir prietaisas pilnas produktų, kompresorius gali veikti nepertraukiamai, todėl ant garintuvo gali susiformuoti šerkšno arba ledo. Tokiu atveju temperatūros reguliatorių reikia nustatyti ties aukštesne temperatūra – tada automatiškai vyks

atitirpymas ir bus mažiau suvartojama energijos.

- Užtikrinkite gerą ventilaciją. Neuždenkite ventilacijos grotelių ar angų.

### 6.2 Šviežių maisto produktų šaldymo patarimai

- Gera temperatūros nuostata, užtikrinanti šviežių maisto produktų saugojimą, yra mažesnė kaip arba lygiai +4 °C temperatūra. Aukštesnė temperatūros nuostata prietaise gali lemti trumpesnę maisto produktų naudojimo trukmę.
- Supakuokite maisto produktus, kad išsaugotumėte jų šviežumą ir aromatą.
- Visada skysčiams ir maisto produktams naudokite uždaras pakuotes, kad skyriuje neatsirastų kvapų.
- Norėdami išvengti kryžminės taršos tarp paruošto ir neparuošto maisto,

- uždenkite paruoštą maistą ir atskirkite jį nuo neparuosto.
- Maisto produktus atitirpinti rekomenduojama šaldytuve.
- Nedėkite į prietaisą karštų maisto produktų. Prieš dėdami atvėsinkite jį kambario temperatūroje.
- Visada naujas atsargas dėkite už senų, kad nebūtų maisto atliekų.

### 6.3 Maisto produktų šaldymo patarimai

- Mėsa (įvairių rūšių) įvyniokite į tinkamas pakuotes ir sudėkite ant stiklinės lentynos, virš daržovių stalčiaus. Laikykite mėsą ne daugiau kaip 1–2 dienas.
- Vaisiai ir daržovės: kruopščiai nuplaukite (pašalinkite nešvarumus) ir įdėkite į specialų stalčių (daržovių stalčių).

- Rekomenduojama egzotinių vaisių, pavyzdžiui, bananų, mangų, papajų ir pan., nelaikyti šaldytuve.
- Šaldytuve negalima laikyti tokių daržovių kaip, pomidorai, bulvės, svogūnai ir česnakai.
- Sviestas ir sūris: įdėkite į orui nepralaidžią talpyklę arba suvyniokite į aliuminio foliją ar įdėkite ir polietileno maišelį ir pašalinkite kuo daugiau oro.
- Buteliai: reikia uždaryti kamšteliais ir įdėti į durelėse esančią butelių lentyną arba (jeigu yra) ant grotelių buteliams.
- Norint paspartinti produktų vėsimą, rekomenduojama įjungti ventiliatorių. Dinaminio oro cirkuliacijos aktyvinimas padeda geriau suvienodinti vidinę temperatūrą.
- Visada žiūrėkite produktų galiojimo pabaigos datą, kad žinotumėte, kiek ilgai galite juos laikyti.

## 7. VALYMAS IR PRIEŽIŪRA



### ĮSPĖJIMAS!

Žr. saugos skyrius.

### 7.1 Vidaus valymas

Prieš naudodami prietaisą pirmą kartą, drungnu vandeniu ir nedideliu kiekiu neutralaus muilo nuplaukite prietaiso vidų ir visas vidines dalis – taip pašalinsite naujam prietaisui būdingą kvapą; paskui gerai nusausinkite.



### DĖMESIO

Nenaudokite ploviklių, šveičiamųjų miltelių, chloro ar naftos pagrindo valiklių, nes jie sugadins apdailą.



### DĖMESIO

Prietaiso priedų ir dalių negalima plauti indaplovėje.

### 7.2 Reguliarus valymas

Įrangą būtina reguliariai valyti:

- Vidų ir priedus valykite šilto vandens ir neutralaus muilo tirpalu.
- Reguliariai tikrinkite durelių tarpikius ir juos nuvalykite, kad būtų švarūs ir be jokių nešvarumų.

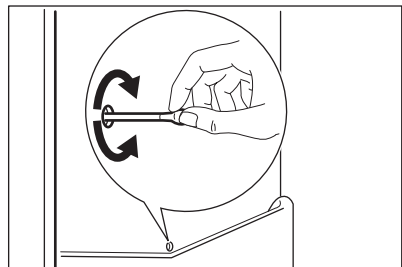
- Nuplaukite ir gerai nusausinkite.

### 7.3 Šaldytuvo atitirpdymas

Normalaus prietaiso naudojimo metu, šerkšnas nuo šaldytuvo skyriaus garintuvo pašalinamas automatiškai. Atitirpęs vanduo latakų nuteka į specialų indą, esantį prietaiso galinėje dalyje, virš kompresoriaus; ten vanduo išgaruoja.

Labai svarbu reguliariai išvalyti atitirpusio vandens nutekėjimo angą, kuri yra šaldytuvo skyriaus kanalo viduryje – tada vanduo neišsilies ir nelašės ant viduje esančių maisto produktų.

Tam naudokite su prietaisu pateiktą vamzdelių valymo priemonę.



## 7.4 Laikotarpis, kai prietaisas nenaudojamas

Jeigu prietaisas ilgą laiką nebus naudojamas, atlikite tokius veiksmus:

1. Atjunkite prietaisą nuo elektros tinklo.

2. Išimkite visus maisto produktus.
3. Prietaisą ir visus priedus išvalykite.
4. Dureles palikite atidarytas, kad nesikauptų nemalonūs kvapai.

## 8. TRIKČIŲ ŠALINIMAS



### ĮSPĖJIMAS!

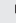

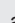
Žr. saugos skyrius.

### 8.1 Ką daryti, jeigu...

Problema	Galima priežastis	Sprendimas
Prietaisas neveikia.	Prietaisas yra išjungtas.	Ijunkite prietaisą.
	Maitinimo laido kištukas netinkamai įjungtas į elektros tinklo lizdą.	Tinkamai įkiškite maitinimo laido kištuką į maitinimo tinklo lizdą.
	Maitinimo tinklo lizde nėra įtampos.	Ijunkite į maitinimo tinklo lizdą kitą elektros prietaisą. Kreipkitės į kvalifikuotą elektriką.
Prietaisas veikia triukšmingai.	Prietaisas netinkamai atremtas.	Patikrinkite, ar prietaisas stabiliai stovi.
Įsijungia garsinis ar vaizdinis įspėjamasis signalas.	Prietaisas neseniai buvo įjungtas.	Žr. „Atidarytų durelių įspėjimo signalas“ arba „Įspėjimas dėl aukštos temperatūros“.
	Temperatūra prietaise per aukšta.	Žr. „Atidarytų durelių įspėjimo signalas“ arba „Įspėjimas dėl aukštos temperatūros“.
	Durelės paliktos atviros.	Uždarykite dureles.
Kompresorius veikia nesustodamas.	Netinkamai nustatyta temperatūra.	Skaitykite skyrių „Valdymo skydelis“.
	Vienu metu įdėta daug maisto produktų.	Palaukite keletą valandų ir iš naujo patikrinkite temperatūrą.
	Per aukšta patalpos temperatūra.	Skaitykite skyrių „Įrengimas“.
	Į prietaisą įdėti maisto produktai pernelyg šalti.	Prieš dėdami maisto produktus į prietaisą, palaukite, kol jie atvės iki kambario temperatūros.

<b>Problema</b>	<b>Galima priežastis</b>	<b>Sprendimas</b>
	Netinkamai uždarytos durelės.	Skaitykite skyrių „Durelių uždarymas“.
	Ijungta funkcija Coolmatic.	Žr. skyrių „Funkcija Coolmatic“.
Paspaudus „Coolmatic“ arba pakeitus temperatūrą, kompresorius įsijungia ne iš karto.	Kompresorius įsijungia po kurio laiko.	Tai normalu ir ne sutrikimas.
Durelės netinkamai išlygintos arba trukdo ventilacijos grotelėms.	Prietaisas netinkamai išlygintas.	Žr. įrengimo instrukciją.
Dureles nelengva atidaryti.	Jūs mėginate atidaryti dureles iškart tik jas uždarę.	Palaukite kelias sekundes ir vėl mėginkite atidaryti dureles.
Lemputė nešviečia.	Lemputė veikia parengties režimu.	Uždarykite ir atidarykite dureles.
	Perdegusi lemputė.	Kreipkitės į artimiausią įgaliotąjį techninės priežiūros centrą.
Susiformuoja pernelyg daug šerkšno ir ledo.	Netinkamai uždarytos durelės.	Skaitykite skyrių „Durelių uždarymas“.
	Deformuotas arba nešvarus tarpiklis.	Skaitykite skyrių „Durelių uždarymas“.
	Maisto produktai netinkamai suvynioti.	Geriau suvyniokite maisto produktus.
	Netinkamai nustatyta temperatūra.	Skaitykite skyrių „Valdymo skydelis“.
	Prietaisas pilnas produktų ir nustatyta, kad prietaise būtų mažiausia temperatūra	Nustatykite aukštesnę temperatūrą. Skaitykite skyrių „Valdymo skydelis“.
	Prietaise nustatyta per žema temperatūra ir aplinkos temperatūra per aukšta.	Nustatykite aukštesnę temperatūrą. Skaitykite skyrių „Valdymo skydelis“.
Šaldytuvo galine sienele teka vanduo.	Automatinio atitirpymo proceso metu atitirpo ant galinės plokštelės susiformavęs šerkšnas.	Tai normalu.
Ant šaldytuvo galinės sienelės yra per daug kondensato.	Durelės buvo per dažnai darinėjamos.	Dureles atidarykite tik kai reikia.

<b>Problema</b>	<b>Galima priežastis</b>	<b>Sprendimas</b>
	Durėlės ne iki galo uždarytos.	Patikrinkite, ar durėlės iki galo uždarytos.
	Laikomas nesupakuotas maistas.	Prieš dėdami maistą į prietaisą, supakuokite į tinkamą pakavimo medžiagą.
Į šaldytuvą teka vanduo.	Maisto produktai neleidžia vandeniui nutekėti į vandens rinktuvą.	Patikrinkite, ar maisto produktai neliečia galinės sienelės.
	Užsikimšo vandens išleidimo anga.	Išvalykite vandens išleidimo angą.
Ant grindų yra vandens.	Atitirpusio vandens nutekėjimo vamzdelis veda ne į garinimo indą, esantį virš kompresoriaus.	Pritvirtinkite atitirpusio vandens nutekėjimo vamzdelį prie garinimo indo.
Negalima nustatyti temperatūros.	Įjungta funkcija „Coolmatic“.	Patys rankomis išjunkite funkciją „Coolmatic“ arba palaukite, kol ši funkcija bus išjungta automatiškai, ir nustatykite temperatūrą. Žr. „Funkcija Coolmatic“.
Temperatūra prietaise per žema / per aukšta.	Netinkamai nustatyta temperatūra.	Nustatykite aukštesnę / žemesnę temperatūrą.
	Netinkamai uždarytos durėlės.	Skaičiuokite skyrių „Durėlių uždarymas“.
	Maisto produktų temperatūra per aukšta.	Prieš sudėdami maisto produktus, juos atvėsinkite iki kambario temperatūros.
	Vienu metu laikoma daug maisto produktų.	Vienu metu sudėkite mažiau maisto produktų.
	Dažnai atidarinėjamos durėlės.	Durėles atidarykite tik jei reikia.
	Įjungta funkcija Coolmatic.	Žr. skyrių „Funkcija Coolmatic“.
	Prietaise nevyksta šalto oro cirkuliacija.	Pasirūpinkite, kad prietaise vyktų šalto oro cirkuliacija. Žr. skyrių „Patarimai“.
DEMO rodoma ekrane.	Prietaisas veikia demonstraciniu režimu.	Laikykite maždaug 10 sekundžių nuspaudę mygtuką OK, kol pasigirs ilgas signalas ir ekranas trumpam išsijungs.

Problema	Galima priežastis	Sprendimas
Temperatūros ekrane rodomas simbolis  ,  arba  , o ne skaičiai.	Temperatūros jutiklio triktis.	Kreipkitės į artimiausią įgaliotąjį techninės priežiūros centrą (aušinamoji sistema ir toliau šaldys maisto produktus, tačiau bus neįmanoma reguliuoti temperatūros).

**i** Jei patarimas nepadėjo išspręsti problemos, kreipkitės į artimiausią įgaliotąjį techninės priežiūros centrą.

## 8.2 Lemputės keitimas

Šiame prietaise įrengta ilgai veikianti diodinė vidaus apšvietimo lemputė.

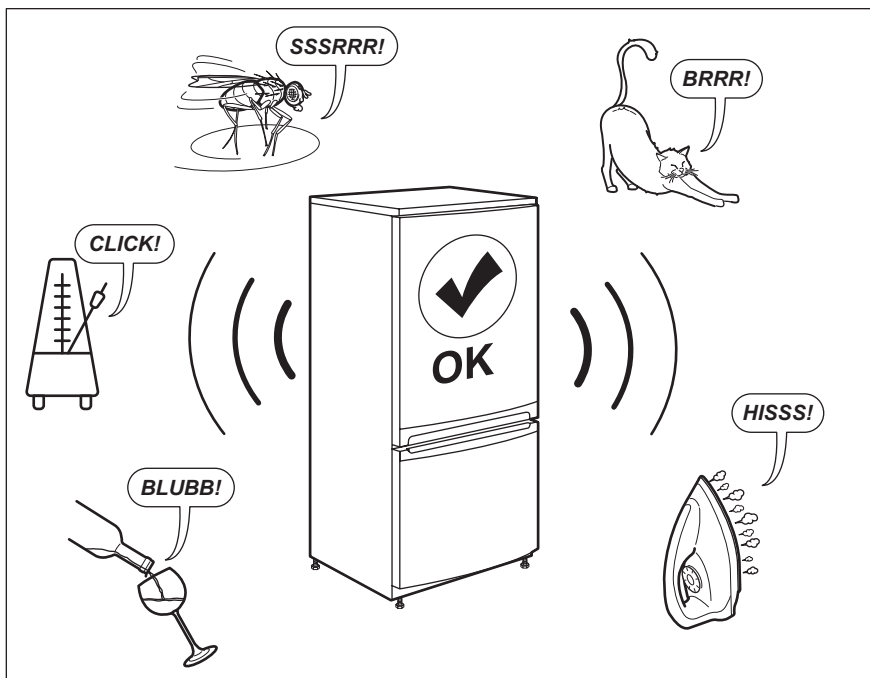
Apšvietimo įtaisą gali keisti tik techninio aptarnavimo centro specialistas.

Kreipkitės į įgaliotąjį aptarnavimo centrą.

## 8.3 Durelių uždarymas

1. Nuvalykite durelių sandarinimo tarpiklius.
2. Jei reikia, sureguliuokite dureles. Žr. įrengimo instrukciją.
3. Jei reikia, pakeiskite pažeistus durelių tarpiklius. Kreipkitės į įgaliotąjį techninės priežiūros centrą.

# 9. TRIUKŠMAS



## 10. TECHNINIAI DUOMENYS

Techninė informacija pateikta duomenų lentelėje, esančioje prietaiso vidinėje pusėje, ir energijos plokštelėje.

Su prietaisu pateiktoje energijos plokštelėje nurodytas QR kodas suteikia žiniatinklio nuorodą į informaciją, susijusią su šio prietaiso veikimu, ES EPREL duomenų bazėje. Išsaugokite energijos plokštelę kartu su naudotojo vadovu ir visais kitais su šiuo prietaisu pateiktais dokumentais, kad galėtumėte pasižiūrėti ateityje.

Tą pačią informaciją taip pat galima rasti EPREL naudojant nuorodą <https://eprel.ec.europa.eu> bei modelio pavadinimą ir gaminio numerį, kuriuos rasite prietaiso techninių duomenų lentelėje.


Išsamesnės informacijos apie energijos plokštelę rasite svetainėje [www.theenergylabel.eu](http://www.theenergylabel.eu).


## 11. INFORMACIJA PATIKROS ĮSTAIGOMS

Prietaiso įrengimas ir paruošimas bet kokiai „EcoDesign“ patikrai bus vykdomas pagal EN 62552. Reikalavimai ventiliacijai, išėmos matmenys ir minimalūs tarpai gale bus nurodyti šio

naudotojo vadovo 3 skyriuje. Dėl kitos papildomos informacijos, įskaitant sudėjimo planus, kreipkitės į gamintoją.

## 12. APLINKOS APSAUGA

Atiduokite perdirbti medžiagas, pažymėtas šiuo ženklu . Išmeskite pakuotę į atitinkamą atliekų surinkimo konteinerį, kad ji būtų perdirbta. Padėkite saugoti aplinką bei žmonių sveikatą ir surinkti bei perdirbti elektros ir elektronikos prietaisų atliekas.

Neišmeskite šiuo ženklu  pažymėtų prietaisų kartu su kitomis buitinėmis atliekomis. Atiduokite šį gaminį į vietos atliekų surinkimo punktą arba susisiekite su vietnos savivaldybe dėl papildomos informacijos.

[www.aeg.com/shop](http://www.aeg.com/shop)



222377602-B-192020



**AEG**