

the *Dicing Kit* (8mm & 16mm)

SFP005

(Izmantojiet tikai ar SFP820 virtuves kombainu vai SFP006 bļodu un vāku)

(Naudokite tik su virtuviniu kombainu SFP820 arba dubeniu ir dangteliu SFP006)

(Kasutage toiduinete kuubikuteks lõikamise komplekti ainult koos kõõgikombainiga SFP820 või töötlemisanuma ja kaanega SFP006)

(Только для использования с кухонным комбайном SFP820 или чашей и крышкой SFP006)



LV LIETOŠANAS PAMĀCĪBA

EE KASUTUSJUHEND

LT NAUDOJIMO INSTRUKCIJA

RU РУКОВОДСТВО ПО ЭКСПЛУАТАЦИИ

Sage®



Saturs

- 2 Sage® prioritāte ir drošība
- 4 Sastāvdaļas
- 5 Salikšana
- 6 Funkcijas
- 7 Produktu apstrādes pamācība – griešana
- 8 Apkope un tīrīšana

SAGE® PRIORITĀTE IR DROŠĪBA

Mēs, Sage®, vienmēr domājam par drošību. Mēs izstrādājam un izgatavojam preces, par augstāko kritēriju uzskatot jūsu – mūsu vērtīgā klienta – drošību. Turklāt mēs lūdzam jūs uzmanīgi lietot jebkuras elektroierīces, ievērojot tālāk sniegtos piesardzības pasākumus.

SVARĪGI AIZSARDZĪBAS PASĀKUMI

PIRMS LIETOŠANAS IZLASIET VISUS NORĀDĪJUMUS UN SAGLABĀJIET TURPMĀKAI UZZIŅAI

- Rokasgrāmata ar pilnīgu informāciju ir pieejama vietnē: sage-appliances.com.
- Pirms pirmās lietošanas noņemiet un drošā veidā atbrīvojieties no jebkura iepakojuma.
- Šī ierīce ir paredzēta tikai lietošanai mājāsaimniecībā. Neizmantojiet ierīci citiem mērķiem, izņemot paredzēto lietojumu. Nelietojiet to transportlīdzekļos vai laivās, kas atrodas kustībā. Nelietojiet ārpus telpām. Nepareiza lietošana var radīt traumas.
- Ierīci drīkst tīrīt bērni, kas ir vecāki par 8 gadiem, un tikai pieaugušo uzraudzībā.
- Ierīcei jāatrodas bērniem, kas jaunāki par 8 gadiem, nesasniedzamā vietā.
- Pirms lietošanas vienmēr pārliedzinieties, vai ierīce ir pareizi samontēta. Ierīce darbojas tikai tad, ja ir pareizi salikta.
- Darbības laikā sargiet rokas, pirkstus, matus, apģērbu, kā arī lāpstīņas un citus galdā piederumus no kustīgām vai rotējošām daļām.
- Neizmantojiet ierīci citiem mērķiem, izņemot ēdienu un/vai dzērienu pagatavošanu.
- Pirms lietošanas izlasiet visus norādījumus un saglabājiet turpmākai uzziņai.

- Šo ierīci var lietot personas ar pazeminātām fiziskām vai garīgām spējām vai personas bez pieredzes un zināšanām, ja tās tiek uzraudzītas vai tām tiek sniegti norādījumi attiecībā uz ierīces drošu lietošanu un tās apzinās ar lietošanu saistītos riskus.
- Šo ierīci nedrīkst lietot bērni.
- Pirms griešanas komplekta uzlikšanas vienmēr pārbaudiet, vai ierīce ir pārslēgta pozīcijā OFF (izslēgts) un atvienota no elektrotīkla.
- Rīkojieties ar virtuves kombainu un piederumiem uzmanīgi - atcerieties, ka asmeņi un restes ir asi kā skalpelis, un ka tos jāglabā bērniem nepieejamā vietā.
- Darbiniet virtuves kombainu tikai ar cieši uzliktu maismā trauka vāku.
- Nekad nestumiet produktus padeves caurulē, izmantojot pirkstus vai virtuves piederumus. Vienmēr izmantojiet pievienoto produktu stūmēju. Nelieciet rokas vai pirkstus produktu teknē, kad tā ir uzlikta uz ierīces.
- Pirms vāka noņemšanas no trauka pārliecinieties, ka ir nospiesta poga OFF, motors ir izslēgts, kontaktligzda ir izslēgta un ierīce ir atvienota no elektrotīkla. Pēc tam atbloķējiet blīvdu no motora korpusa un pirms apstrādātā produkta izņemšanas uzmanīgi noņemiet piederumus.
- Nemēģiniet izmantot virtuves kombainu citādi, izņemot, kā aprakstīts šajā instrukcijā.
- Šis izstrādājums ir paredzēts izmantošanai tikai ar atsevišķiem Sage virtuves kombainiem. Nemēģiniet izmantot griešanas komplektu ar citiem virtuves kombainiem, izņemot modeļus, kas norādīti uz iepakojuma.

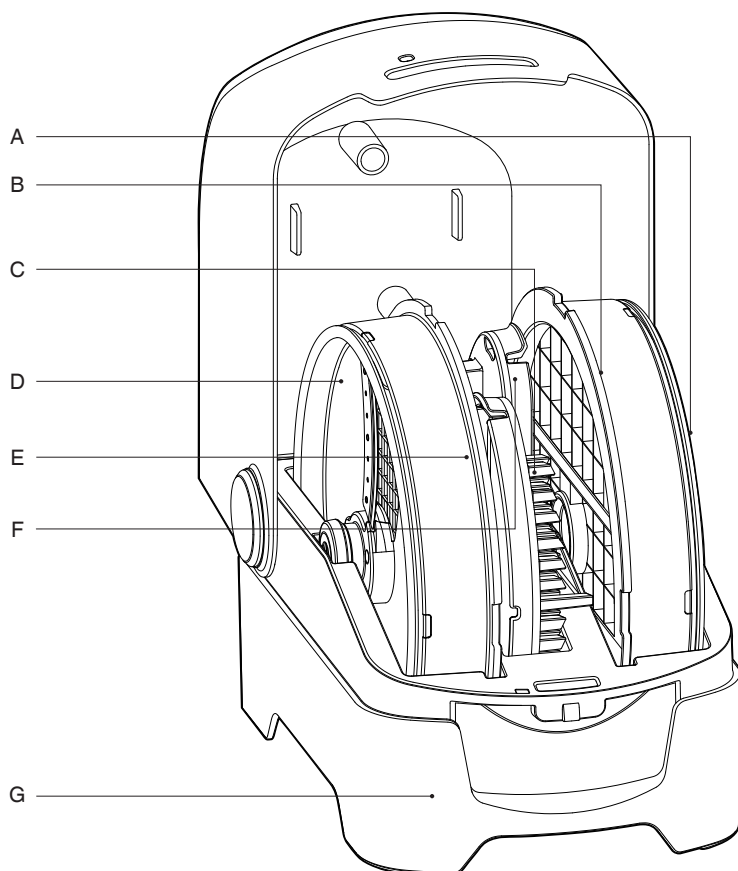


Attēlotais simbols nozīmē, ka šo ierīci nedrīkst izmest ar standarta sadzīves atkritumiem. Tā jānogādā vietējās pašvaldības atkritumu savākšanas centrā, kas paredzēts šim mērķim, vai pie izplatītāja, kas nodrošina šādu pakalpojumu. Lai iegūtu papildu informāciju, lūdzu, sazinieties ar vietējo pašvaldību.

TIKAI LIETOŠANAI MĀJSAIMNIECĪBĀ SAGLABĀJIET ŠĪS INSTRUKCIJAS



Sastāvdaļas



- A. 16 mm griešanas disks
- B. 16 mm griešanas siets
- C. 16 mm tīrīšanas uzgalis
- D. 8 mm griešanas disks

- E. 8 mm griešanas siets
- F. 8 mm tīrīšanas uzgalis
- G. Uzglabāšanas kārba



Salikšana

- Bļodu uzlieciet uz motora bāzes un pagrieziet pulksteņa rādītāja virzienā, līdz rokturis nofiksējas priekšpusē.
- Pirms vāka uzlikšanas uz bļodas, ievietojiet redukcijas vārpstu un novietojiet to virs savienojuma bļodas centrā.
- Ja plānojat griezt lielāku apjomu (vairāk nekā 5 glāzes), pēc redukcijas vārpstas ievietošanas bļodā ievietojiet griešanas sadalītāju. Griešanas sadalītājs palīdzēs sadalīt sagriezto produktu vienmērīgi pa visu bļodu.



BRĪDINĀJUMS

Nepieskarieties griešanas sietā asmeņiem. Asmeņi ir ļoti asi!

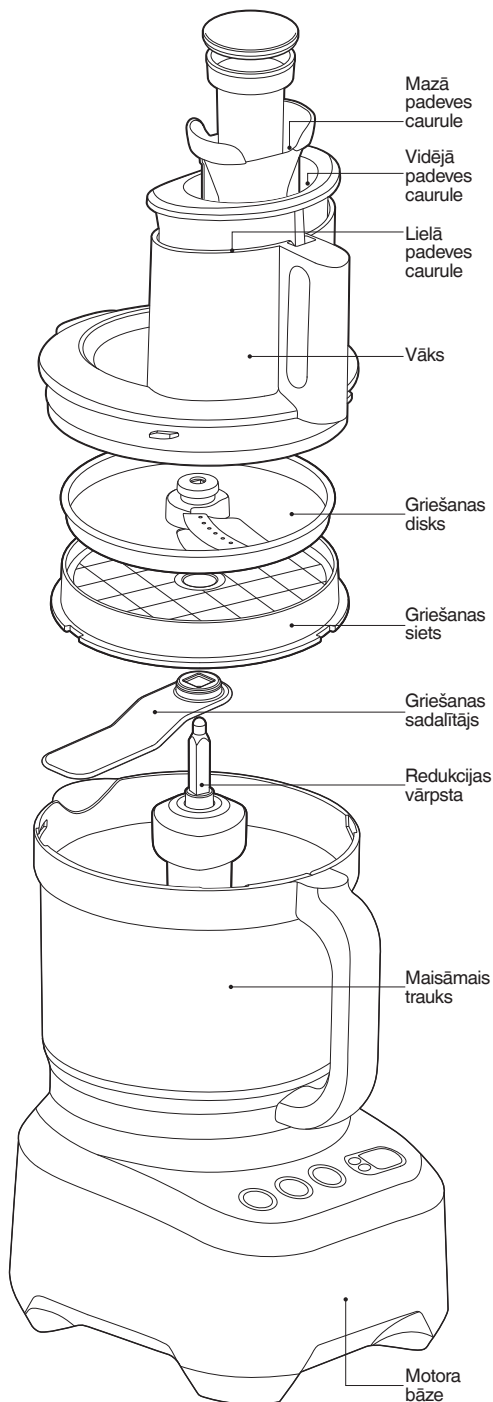


- Ievietojiet griešanas sietu, centrējot pret 4 izvirzījumiem bļodā, pēc tam ievietojiet griešanas disku.
- Pārliedzinieties, vai ievērojat pareizo kārtību un griešanas disks atbilst griešanas sietam. Katrs griešanas siets nodrošina dažāda izmēra kubiņus un tam ir paredzēts atbilstoša izmēra griešanas disks.
- Neizmantojiet griešanas komplektu ar disku vārpstu. Vienmēr izmantojiet redukcijas vārpstu.



PIEZĪME

Griešanas komplektu vienmēr izmantojiet tikai ar SFP820 virtuves kombainu vai SFP006 bļodu un vāku.





Funkcijas

Griešanas komplekts sagriež svaigus un vārītus produktus 16 x 16 mm un 8 x 8 mm kubiņos.

Vienlaicīgi virtuves kombainā negrieziet vairāk kā 10 glāzes (2,4 l). Ja jums nepieciešams sagriezt lielāku apjomu, vienmēr iztukšojiet bļodu un pēc tam turpiniet griešanu. Pārsniedzot šo apjomu, produkti diskā sastrēgst un apgrūtina griešanas sieta tīrīšanas procesu.

Izmantojiet pogu START / PAUSE (sākt/pauze), lai nodrošinātu kontroli, griežot produktus.

Dārzeni un augļi

Izmantojot griešanas komplektu, iespējams apstrādāt svaigus un vārītus dārzeņus un augļus. Lai uzlabotu cietu dārzeņu, piemēram, burkānu un ķirbja, griešanas rezultātu, iesakām tos pirms tam novārīt.

Negrieziet saldus kartupeļus

(jams/kumara)

Saldā kartupeļa sausās, šķiedrainās tekstūras dēļ to neiesakām griezt, izmantojot griešanas komplektu.

Saldais kartupelis rada lielu slodzi uz griešanas komplektu, kas, savukārt, rada berzi un iespējamus bojājumus bļodas vākam.

Izvēlieties piemērotu padeves caurules izmēru

Lai panāktu labāku rezultātu, griežot svaigus, cietus dārzeņus, piemēram, burkānus, ievietojiet tos gareniski mazajā padeves caurulē, bet ķirbi – vidējā padeves caurulē. Ja ievietosit tos lielajā padeves caurulē, produkti var sastrēgt diskā. Griežot tomātus, atlasiet stingrākos tomātus, lai panāktu optimālu rezultātu.



PADOMS

Ja griešanas laikā virtuves kombains apstājas, apturiet ierīci un ļoti piesardzīgi izņemiet griešanas disku. Izmantojot tīrīšanas uzgali, atbrīvojiet griešanas sietu un disku no produktu paliekām.



Produktu apstrādes pamācība – griešana

PRODUKTA VEIDS	PADOMS	IETEIKUMI PA PRODUKTU VEIDIEM
Avokado (mizots)	Noņemiet miziņu	Rupjš gvakamole, salāti
Bietes	Var apstrādāt svaigas vai vārītas	Uzkodas, biešu risoto, salāti
Sviesta ķirbis	Izmantojiet vidēja lieluma padeves cauruli vai iepriekš vāriet	Sviesta ķirbja zupa
Burkāni	Izmantojiet mazu vai vidēja lieluma padeves cauruli vai iepriekš vāriet	Vistas zupa ar dārzeņiem, gaļas pīrāgs, dārzeņu mērce, mirepoix
Selerijas	Nogrieziet galus	Dārzeņu zupa, mirepoix, salāti
Sīpoli	Noņemiet miziņu	Salsa, zupa, mērces, salāti
Kartupeļi	Var apstrādāt svaigus vai vārītus	Kartupeļu salāti, kartupeļu biezenis, zupa
Tomāti		Salsa, bruschetta, mērces
Āboli/bumbieri	Pārgrieziet uz pusēm un izņemiet sēkliņas	Augļu salāti, deserta mērce
Cukini		Vistas zupa ar dārzeņiem, quesadillas, salsa



Apkope un tīrīšana

Drošības apsvērumu dēļ pēc lietošanas atvienojiet elektrības kabeli no kontaktligzdas.

Asmeņi un diski ir ļoti asi, tāpēc nepieskarieties tiem. Tīrot asmeņus, vienmēr izmantojiet tīrīšanas uzgali, lāpstiņu vai birsti, lai atbrīvotos no produktiem vai notīrītu asmeņus. Asmeņus un diskus drīkst mazgāt trauku mazgājamā mašīnā.

Visiem trim griešanas sietiem (8 mm, 12 mm un 16 mm) ir atbilstoši tīrīšanas uzgaļu rīki (8 mm, 12 mm, 16 mm).

Lai iztīrītu produktu paliekas no griešanas sieta, pēc 10 glāzēm vai PĒC KATRAS LIETOŠANAS izmantojiet griešanas sietam atbilstošu tīrīšanas uzgali. Uzreiz pēc griešanas noņemiet griešanas disku no bļodas, atstājot bļodā griešanas sietu.

- Izvēlieties pareizo tīrīšanas uzgaļa izmēru un uzlieciet griešanas uzgali uz lielā stūmēja apakšas.
- Centrējiet atzīmes uz tīrīšanas uzgaļa pret atzīmēm uz griešanas sieta, stumiet uz leju, lai produktu iestumtu sietā.
- Atkārtojiet četras reizes, virzoties ap sietu, līdz ir atbrīvots viss siets.

Kad produkta paliekas ir iztīrītas bļodā, uzmanīgi ielieciet griešanas sietu izlietnē un nomazgājiet, izmantojot tīrīšanas birsti, kas iekļauta virtuves kombaina komplektācijā.



Uzglabāšana

Levieto jiet visus piederumus uzglabāšanas kārbā un uzglabājiet bērniem neaizsniēdzamā vietā, lai izvairītos no nejaušām grieztām traumām. Nav ieteicams glabāt diskus atvilktnē kopā ar citiem virtuves piederumiem.



Turinys

- 9 „Sage®“ nuomone, svarbiausia yra sauga
- 11 Komponentai
- 12 Surinkimas
- 13 Funkcijos
- 14 Maisto produktų apdorojimo vadovas.
Pjaustymas kubeliais
- 15 Priežiūra ir valymas

„SAGE®“ NUOMONE, SVARBIAUSIA YRA SAUGA

„Sage®“ labai rūpinasi sauga. Vartotojams skirtus produktus mes kuriame ir gaminame, visų pirma galvodami apie jūsų, mūsų brangių klientų, saugą. Taip pat prašome, naudojantis elektros prietaisais, būti atidiems bei imtis toliau nurodytų atsargumo priemonių.


SVARBI SAUGOS INFORMACIJA

**PRIEŠ PRADĖDAMI NAUDOTIS
PRIETAISU, PERSKAITYKITE
VISĄ INSTRUKCIJĄ IR
IŠSAUGOKITE JĄ ATEIČIAI**

- Visą informacijos knygele rasite internete adresu sageappliances.com.
- Prieš pirmąjį prietaiso naudojimą, nuimkite ir saugiai pašalinkite visas pakotės medžiagas.
- Šis prietaisas skirtas naudoti tik buityje. Prietaisą naudokite tik pagal paskirtį. Nenaudokite važiuojančiose transporto priemonėse ar laivuose. Nenaudokite lauke. Prietaisu naudojantis netinkamai, galima susižeisti.
- Vaikai neturėtų atlikti prietaiso valymo darbų, nebent jie yra vyresni kaip 8 metų ir juos kas nors prižiūri.
- Prietaisą saugokite nuo 8 metų ir jaunesnių vaikų.
- Prieš naudodami prietaisą, įsitikinkite, kad jis teisingai surinktas. Neteisingai surinktas prietaisas neveiks.
- Plaštakas, pirštus, plaukus drabužius bei menteles ir kitus virtuvės reikmenis darbo metu laikykite atokiau nuo besisukančių prietaiso dalių.
- Prietaiso nenaudokite kitu tikslu, nei maistui ir (arba) gėrimams ruošti.
- Prieš naudodami prietaisą, atidžiai perskaitykite visą instrukciją ir išsaugokite ją, kad galėtumėte pasinaudoti vėliau.

- Asmenys su fizine ar psichine negalia ar pakankamai patirties ir žinių neturintys asmenys šiuo prietaisu gali naudotis tik tuo atveju, jeigu juos prižiūri ar reikiamų žinių apie saugų prietaiso naudojimą suteikia už jų saugą atsakingas asmuo, ir jeigu jie supranta galimus pavojus.
- Šio prietaiso negali naudoti vaikai.
- Prieš uždėdami pjaustymo kubeliais komplektą, visuomet įsitikinkite, kad prietaisas išjungtas ir atjungtas nuo elektros tinklo.
- Su virtuviniu kombainu ir priedais elkitės atsargiai – nepamirškite, kad peiliai ir grotelės yra aštrūs kaip skustuvo ašmenys ir juos reikia saugoti nuo vaikų.
- Virtuvinį kombainą naudokite tik su tvirtai ir teisingai uždėtu apdorojimo dangčiu.
- Maisto produktų į tiekimo kanalą nestumkite pirštais ar virtuvės reikmenimis. Naudokite tam skirtą maisto produktų stūmiklį. Kai maisto tiekimo kanalas prijungtas prie prietaiso, į jį neikiškite plaštakų ar pirštų.
- Prieš nuimdami dubens dangtį, jungikliu išjunkite prietaiso variklį, prietaisą išjunkite ties elektros lizdu (jeigu galima tai padaryti) ir iš elektros tinklo lizdo ištraukite kištuką. Tada nuo variklio korpuso atpalaiduokite apdorojimo dubenį ir, prieš išimdami apdorotus maisto produktus, atsargiai nuimkite priedus.
- Virtuvinį kombainą naudokite tik taip, kaip aprašyta šioje knygelėje.
- Šis gaminy yra skirtas naudoti tik su tam tikrais „Sage“ virtuviniais kombainais. Pjaustymo kubeliais komplekto nebandykite naudoti su jokiais kitais virtuviniais kombainais, kurių modeliai nenurodyti ant pakuotės.

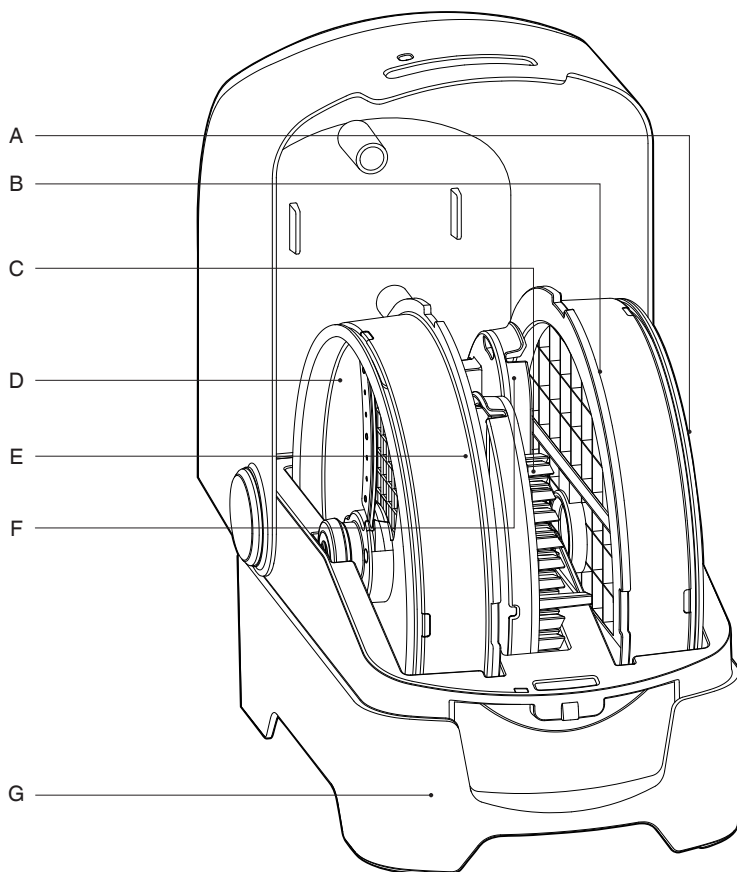


Čia pavaizduotas simbolis reiškia, kad prietaiso  negalima išmesti su įprastinėmis buitinėmis atliekomis. Jį reikia pristatyti į tam skirtą vietinį atliekų surinkimo centrą arba šią paslaugą teikiančiam prekybos atstovui. Išsamesnės informacijos kreipkitės į vietinę valdžios instituciją.

NAUDOTI TIK BUIITYJE IŠSAUGOKITE ŠIĄ INSTRUKCIJĄ



Komponentai



- A. 16 mm pjaustymo kubeliais diskas
- B. 16 mm pjaustymo kubeliais grotelės
- C. 16 mm valomasis dangtelis
- D. 8 mm pjaustymo kubeliais diskas

- E. 8 mm pjaustymo kubeliais grotelės
- F. 8 mm valomasis dangtelis
- G. Saugojimo dėžė



Surinkimas

- Apdorojimo dubenį uždėkite ant variklio korpuso ir tol sukite laikrodžio rodyklės kryptimi, kol priekyje užsifiksuos rankena.
- Prieš uždėdami dangtį ant apdorojimo dubens, ant apdorojimo dubens centre esančios movos uždėkite sukabinamąją ašį.
- Jeigu planuojate kubeliais pjaustyti didesnius kiekius (daugiau nei 2 puodelius), į dubenį įstatę sukabinamąją ašį, įstatykite kubelių skirstytuvą. Kubelių skirstytuvą padės tolygiai po dubenį paskirstyti kubeliais supjaustytus maisto produktus.



DĖMESIO!

Nelieskite pjaustymo kubeliais grotelių peilių. Jie labai aštrūs.

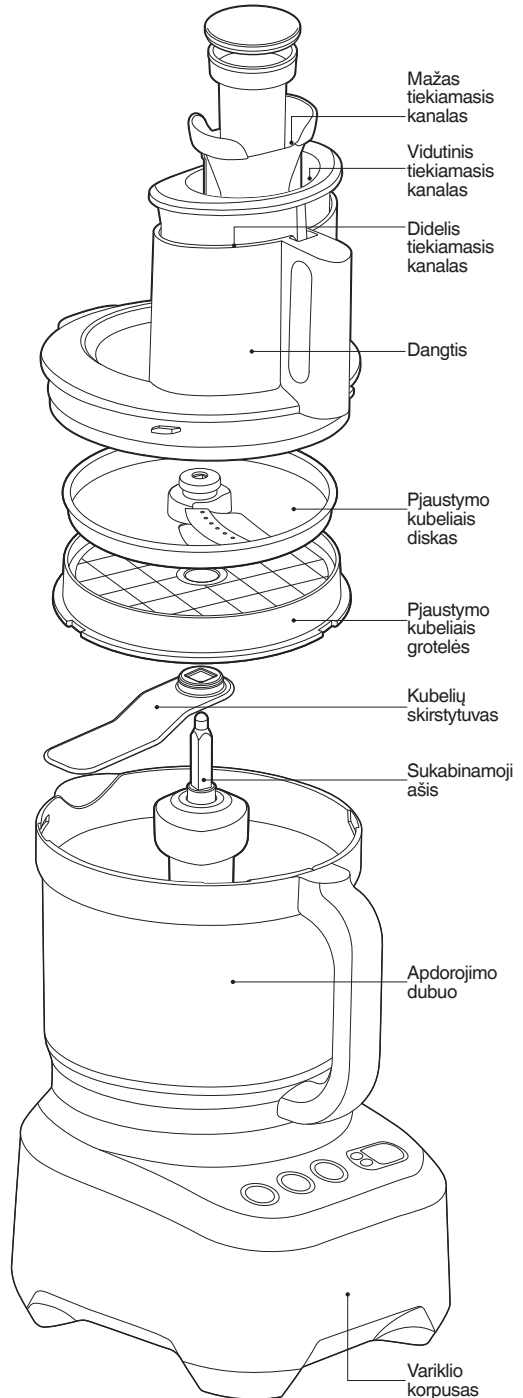


- Įdėdami pjaustymo kubeliais grotelės, žiūrėkite, kad jos sutaptų su dubenyje esančiais 4 liežuvėliais ir tada įstatykite pjaustymo kubeliais diską.
- Užtikrinkite tinkamą eiliškumą ir pjaustymo kubeliais disko sutapdinimą su pjaustymo kubeliais grotelėmis. Su kiekvienomis pjaustymo kubeliais grotelėmis gaunami kitokio dydžio kubeliai ir jos turi atitinkamo dydžio pjaustymo kubeliais diską.
- Pjaustymo kubeliais disko nenaudokite su disko ašimi. Visuomet naudokite sukabinamąją ašį.



PASTABA

Naudokite tik su virtuviniu kombainu SFP820 arba dubeniu ir dangteliu SFP006.





Veikimas

Pjaustymo kubeliais komplektai žaliai ir virtus maisto produktus supjausto 16 x 16 mm ir 8 x 8 mm dydžio kubeliais.

Virtuviniame kombaine vienu kartu kubeliais nepjaustykite daugiau kaip 10 puodelių (2,4 l). Jeigu reikia supjaustyti didesnį už šį kiekį, ištuštinkite dubenį ir tik tada pratęskite pjaustymą kubeliais. Viršijus šį tūrį, produktai pradės strigti diske ir taps sunku išvalyti pjaustymo kubeliais grotelės.

Maisto produktus pjaustydami kubeliais, prietaisą valdykite mygtuku START / PAUSE.

Vaisiai ir daržovės

Pjaustymo kubeliais komplektą galima panaudoti žaliems ir virtiems maisto produktams bei vaisiams apdoroti. Siekiant pagerinti tokių kietų daržovių kaip morkos ar moliūgai pjaustymo kubeliais rezultatus, jas apvirkite.

Kubeliais nepjaustykite saldžiųjų bulvių (batatų)

Kadangi saldžiosios bulvės turi sausą, skaidulingą tekstūrą, jų nepatartina pjaustyti su pjaustymo kubeliais komplektu.

Saldžiosios bulvės labai apkrauna pjaustymo kubeliais komplektą, dėl to atsiranda didelė trintis ir gali sulūžti dubens dangtis.

Pasirinkite tinkamo dydžio tiekiamąjį kanalą

Kubeliais pjaustydami žalias kietas daržoves, morkas tiekite išilgai per mažą tiekiamąjį kanalą, o moliūgus tiekite per vidutinį tiekiamąjį kanalą. Šiuos produktus tiekiant per didelį tiekiamąjį kanalą, gali užstrigti diskas. Kubeliais pjaustydami pomidorus, norėdami gauti optimalius rezultatus, pasirinkite kietesnius vaisius.



PATARIMAS

Jeigu, pjaustant kubeliais, virtuvinis kombainas sustoja, jį išjunkite ir labai atsargiai išimkite pjaustymo kubeliais diską. Panaudodami valomąjį dangtelį, pašalinkite pjaustymo kubeliais grotelėse ir pjaustymo kubeliais diske susikaupusius maisto produktus.



Maisto produktų apdorojimo vadovas. Pjaustymas kubeliais

MAISTO PRODUKTŲ TIPAS	PATARIMAS	REKOMENDUOJAMI PATIEKALAI
Avokadas (nuluptas)	Pašalinkite odele.	Dideli gvakamolės gabalai, salotos.
Burokėliai	Galima apdoroti žalius arba virtus.	Padažas, burokėlių rizotas, salotos.
Kvapusis moliūgas	Naudokite vidutinį tiekiamąjį kanalą arba apvirkite.	Kvapiojo moliūgo sriuba.
Morkos	Naudokite mažą ar vidutinį tiekiamąjį kanalą arba apvirkite.	Minestronė (itališka daržovienė), mėsos pyragas, daržovių sriuba, pagardas.
Salierai	Nupjaukite viršų ir apačią.	Daržovių sriuba, pagardas, salotos.
Svogūnai	Pašalinkite odele.	Aštrus padažas, daržovių sriuba, padažai, salotos.
Bulvės	Galima apdoroti žalias arba virtas.	Bulvių salotos, bulvių košė, sriuba.
Pomidorai		Aštrus padažas, brusketa, padažai.
Obuoliai / kriaušės	Išimkite šerdį ir kauliukus.	Vaisių salotos, obuolių padažas.
Cukinija		Minestronė, kesadilijos, aštrus padažas.



Priežiūra ir valymas

Saugos sumetimais, baigę naudoti prietaisą, iš elektros tinklo lizdo ištraukite kištuką.

Peiliai ir diskai yra aštrūs kaip skustuvo ašmenys – nelieskite jų. Maistui pašalinti ar peiliams valyti naudokite valomąjį dangtelį, mentelę ar šepetuką. Peilius ir diskus galima plauti indaplovėje.

Visos trys pjaustymo kubeliais grotelės (8 mm, 12 mm ir 16 mm) turi jas atitinkančius valomuosius dangtelius (8 mm, 12 mm, 16 mm).

Norėdami iš pjaustymo kubeliais grotelių pašalinti maisto likučius, naudokite atitinkamo dydžio valomuosius dangtelius; valykite kas 10 puodelių arba po kiekvieno panaudojimo. Tuoju pat po pjaustymo kubeliais, iš dubens išimkite pjaustymo kubeliais diską, bet dubenyje palikite pjaustymo kubeliais groteles.

Paimkite tinkamo dydžio valomąjį dangtelį ir pritvirtinkite didžiojo stūmiklio apačioje.

- Žymes ant valomojo dangtelio sutapdinę su žymėmis ant pjaustymo kubeliais grotelių, pastumdami žemyn, iš grotelių išvalykite maisto produktų likučius.
- Judėdami aplink groteles, šį procesą pakartokite keturis kartus – kol išvalysite visas groteles.
- Kai maisto produktų likučiai iškrenta į dubenį, pjaustymo kubeliais groteles atsargiai perkelkite į plautuvę iš išplaukite, panaudodami su virtuviniu kombainu pateiktą valymo šepetėlį.



Laikymas

Siekdami išvengti atsitiktinių įsijavimų, visus priedus laikykite saugojimo dėkle vaikams nepasiekiamoje vietoje. Diskų nepatartina laikyti stalčiuje su kitais virtuvės įrankiais.



Sisukord

- 16 Sage® peab kõige olulisemaks ohutust
- 18 Seadme osad
- 19 Töökorda seadmine
- 20 Funktsioonid
- 21 Juhised toiduainete töötlemiseks – kuubikuteks lõikamine
- 22 Hooldustööd ja puhastamine

SAGE® PEAB KÕIGE OLULISE- MAKS OHUTUST

Sage® töötajad on väga ohuteadlikud. Toodete disainimisel ja tootmisel pööratakse tähelepanu eelkõige teie kui meie hinnatud kliendi turvalisusele. Palume teil siiski olla elektriseadmete kasutamisel teatud määral ettevaatlik ning järgida alltoodud ettevaatusabinõusid.

OLULISED OHU- TUSJUHISED

**LUGEGE ENNE SEADME
KASUTUSELEVÕTTU LÄBI
KÕIK JUHISED NING HOIDKE
NEED EDASPIDISEKS
KASUTAMISEKS ALLES**

- Brošüüri täisteksti leiate aadressilt sageappliances.com.
- Eemaldage kõik pakkematerjalid ja kõrvaldage need kasutuselt keskkonnale ohutult.
- Seade on mõeldud kasutamiseks ainult kodumajapidamises. Kasutage seadet ainult sihtotstarbeliselt. Ärge kasutage seadet liikuvates sõidukites või veesõidukites. Seade ei sobi kasutamiseks välistingimustes. Väärkasutus võib põhjustada vigastusi.
- Alla 8-aastased lapsed seadet puhastada ega selle hooldustöid ei tohi. Vanemad kui 8-aastased lapsed tohivad seadet puhastada ja hooldustöid teha ainult järelevalve all.
- Hoidke seade alla 8-aastastele lastele kättesaamatult.
- Enne kasutamist veenduge alati, et seade on nõuetekohaselt kokku pandud. Valesti kokku pandud seade ei hakka tööle.
- Hoidke käed, sõrmed, juuksed, riided ja söögiriistad töötava seadme liikuvatest või pöörlevatest osadest eemal.
- Kasutage seadet ainult toidu või joogi valmistamiseks.
- Lugege enne seadme kasutuselevõttu juhised hoolikalt läbi ning hoidke need tuleviku tarbeks alles.

- Isikud, kellel on tavapärasest väiksemad füüsilised, sensoorsed või vaimsed võimed või kellel puuduvad piisavad kogemused ja teadmised, tohivad seadet kasutada järelevalve all või juhul, kui neile on antud juhised seadme ohutuks kasutamiseks ja nad mõistavad sellega kaasnevaid ohtusid.
- Lapsed ei tohi seadet kasutada.
- Enne toiduainete kuubikute lõikamise komplekti paigaldamist veenduge alati, et seade on välja lülitatud ja selle pistik on seinapistikupesast välja tõmmatud.
- Olge seadme ja selle tarvikute kasutamisel ettevaatlik - lõiketerad ja restid on väga teravad ja need tuleb hoida laste käeulatuses eemal.
- Seadet tohib kasutada ainult koos nõuetekohaselt peale pandud kaanega.
- Ärge lükake toiduaineid täitetorusse sõrmede ega söögiriistadega. Kasutage selleks alati vajutajat. Ärge pange käsi ega sõrmi täitetorusse, kui see on kinnitatud seadme külge.
- Enne töötlemisanumalt kaane pealt võtmist veenduge, et seadme mootor on väljalülitamise nupust välja lülitatud ja et seadme pistik on seinapistikupesast välja tõmmatud. Seejärel lukustage töötlemisanum mootoriosa küljest lahti ning eemaldage ettevaatlikult tarvikud. Alles siis võtke töödeldud toiduained anumast välja.
- Ärge kasutage seadet viisil, mida selles kasutusjuhendis kirjeldatud ei ole.
- Toode on mõeldud kasutamiseks ainult teatud Sage'i köögikombainidega. Ärge kasutage toodet teiste köögikombainidega kui selle pakendil toodud mudelid.

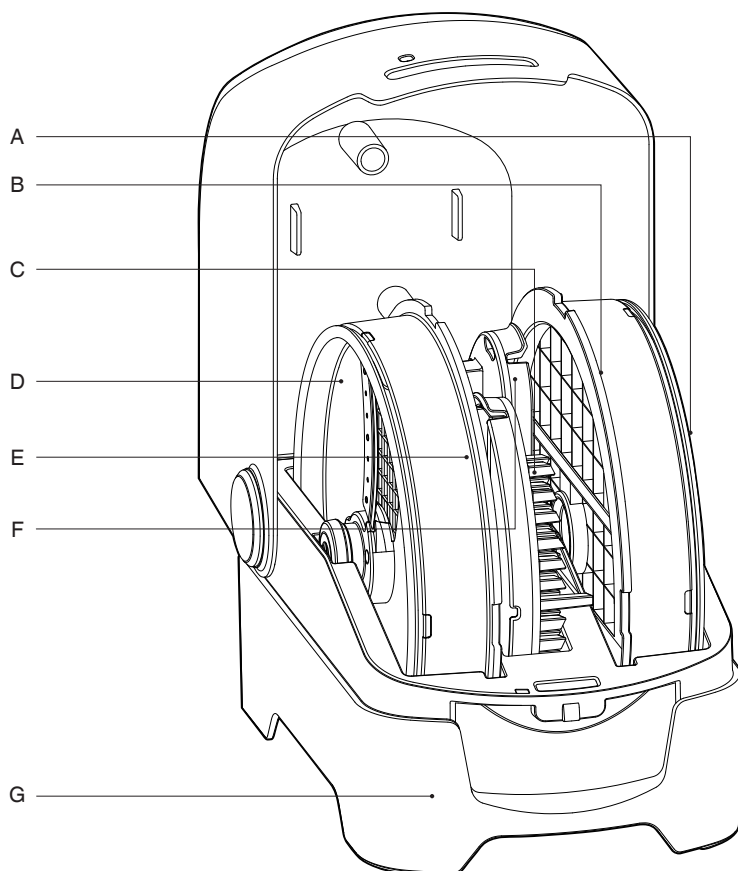


See sümbol näitab, et seadet ei tohi visata majapidamisjäätmete hulka. Viige kasutuskõlbmatuks muutunud seade vastavasse kohalikku kogumispunkti või sellekohast teenust pakkuvale edasimüüjale. Lisateavet saate kohalikust omavalitsusest.

MÕELDUD KASUTAMISEKS AINULT KODUMAJAPIDAMISES HOIDKE NEED JUHISED ALLES



Seadme osad



- A. 16 mm kuubikuteks lõikamise ketas
- B. 16 mm kuubikuteks lõikamise rest
- C. 16 mm puhastuskapsel
- D. 8 mm kuubikuteks lõikamise ketas

- E. 8 mm kuubikuteks lõikamise rest
- F. 8 mm puhastuskapsel
- G. Hoiukarp



Töökorda seadmine

- Pange töötlemisanum mootoriosale ja keerake anumad päripäeva, kuni käepide lukustub anuma esiküljele.
- Enne kaane pealepanekut töötlemisanumale pange oma kohale käigumehhanismiga võlli ja asetage see üle töötlemisanuma keskel asuva ühenduskoha.
- Kui teil on kavas lõigata suurem kogus kuubikuid (rohkem kui viis tassitäit), paigaldage pärast käigumehhanismiga võlli oma kohale panekut selle peale kuubikuteks lõikamise jaotur. See aitab kuubikuid anumast ühtlasemalt jaotada.



HOIATUS!

Ärge puudutage kuubikuteks lõikamise resti lõiketeri. Lõiketerad on äärmiselt teravad.

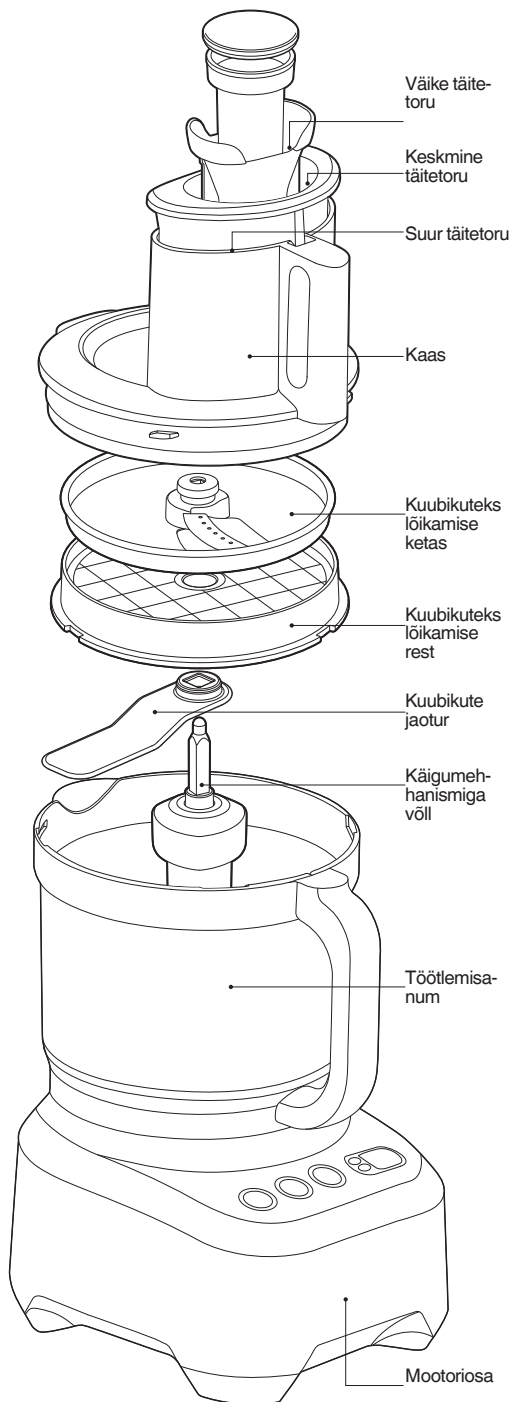


- Paigaldage kuubikuteks lõikamise rest, nii et see on kohakuti anumal asuva nelja sakiga. Seejärel sisestage kuubikuteks lõikamise ketas.
- Kontrollige, et teete kõike õiges järjekorras ning et kuubikuteks lõikamise ketas oleks kohakuti kuubikuteks lõikamise restiga. Iga kuubikuteks lõikamise restiga saab lõigata erinevas suuruses kuubikuid ning igale restile vastab sobivate mõõtmetega ketas.
- Ärge kasutage toiduainete kuubikuteks lõikamise komplekti koos kettavõlliga. Kasutage alati käigumehhanismiga võlli.



MÄRKUS

Kasutage toiduainete kuubikuteks lõikamise komplekti ainult koos köögikombainiga SFP820 või töötlemisanuma ja kaanega SFP006.





Funktsioonid

Toiduainete kuubikuteks lõikamise komplektiga saab toored ja keedetud toiduained lõigata 16 mm x 16 mm ja 8 mm x 8 mm kuubikuteks.

Ärge lõigake kuubikuteks korraga rohkem kui 10 tassitäit (2,4 liitrit) toiduaineid. Kui teil on vaja töödelda suurem kogus toiduaineid, tühjendage anumad vahepeal. Suurema koguse töötlemisel ketas ummistub ning kuubikuteks lõikamise resti on raske puhastada.

Toiduainete kuubikuteks lõikamise ajal kasutage reguleerimiseks nuppu START / PAUSE.

Puu- ja köögiviljad

Toiduainete kuubikuteks lõikamise komplektiga saab töödelda tooreid ja keedetud puu- ja köögivilju. Kõvemaid vilju (nagu porgandid ja kõrvits) on soovitatav enne töötlemist keeta.

Kuubikuid ei ole soovitatav lõigata maguskartulist

(jamss)

See on kuiva ja kiulise tekstuuriga.

Maguskartuli kuubikuteks lõikamine koormab seadet liigselt, põhjustades suure hõõrdumise, ja võib kahjustada anuma kaant.

Valige õiges suuruses täitetoru.

Parimate tulemuste saamiseks toorete ja kõvade viljade kuubikuteks lõikamisel pange porgandid täitetorusse pikkupidi ja kasutage kõrvitsa lõikamisel keskmist täitetoru. Suure täitetoru kasutamisel võib ketas ummistuda. Tomatite lõikamisel tuleb valida kõvemad viljad.



NÕUANNE

Kui seade kiilub kuubikute lõikamise ajal kinni, pange seade seisma ja eemaldage väga ettevaatlikult kuubikuteks lõikamise ketas. Puhastage puhastuskapsliga restile ja kettale kogunenud toiduained.



Toiduainete töötlemise juhised – kuubikuteks lõikamine

TOIDUAINE TÜÜP	NÕUANNE	TOIDUAINE TÜÜP SOOVITUSED
Avokaado (kooritud)	Eemaldage koor.	Guacamole, salat
Peet	Toores või keedetud.	Leivamääre, peedirisoto, salat
Kõrvits	Kasutage keskmist täitetoru või keetke eelnevalt.	Kõrvitsasupp
Porgand	Kasutage väikest või keskmist täitetoru või keetke eelnevalt.	Minestrone, lihapirukas, köögiviljasupp
Seller	Lõigake ülaosa ja pealsed ära.	Köögiviljasupp, salat
Sibul	Eemaldage koor.	Salsa, supp, kastmed, salat
Kartulid	Toored või keedetud.	Kartulisalat, kartulipüree, supp
Tomatid		Salsa, bruschetta, kastmed
Õun/pim	Koorige ja eemaldage südamikud.	Puuviljasalat, õunakaste
Kabatšokk		Minestrone, quesadillad, salsa



Hooldustööd ja puhastamine

Pärast kasutamist tõmmake seadme pistik seinapistikupesast välja.

Lõiketerad ja kettad on väga teravad. Ärge puudutage neid. Kasutage toiduainete eemaldamisel või lõiketerade puhastamisel alati puhastuskapslit, pannilabidakest või harja. Lõiketeri ja kettaid võib pesta nõudepesumasinas.

Kõigil kolmel kuubikuteks lõikamise restil (8 mm, 12 mm ja 16 mm) on nendega sobivad puhastuskapslite tarvikud (8 mm, 12 mm ja 16 mm).

Kui olete lõiganud 10 tassitäit kuubikuid või **PÄRAST IGAT KASUTUSKORDA** puhastage kuubikuteks lõikamise rest toiduainetest, kasutades selleks restiga sobivas suuruses puhastuskapslit. Võtke kuubikuteks lõikamise ketas kohe pärast toiduainete kuubikuteks lõikamist anumast välja, jättes resti anumasse.

Valige õiges suuruses puhastuskapsel ja kinnitage see suure vajutaja põhja.

- Pange kapslil olevad tähised kohakuti kuubikuteks lõikamise restil olevate tähistega ja lükake vajutajat allapoole, et rest toiduainetest puhastada.
- Korrake sama neli korda kogu resti ulatuses, kuni rest on puhas.
- Kui anum on toidujääkidest puhastatud, pange kuubikuteks lõikamise rest ettevaatlikult kraanikaussi ja peske seda köögikombainiga kaasas oleva harjaga.



Hoiustamine

Pange tarvikud hoiuanumasse ja asetage anum ohutusse kohta, kust lapsed seda kätte ei saa. Me ei soovita hoida kettaid sahtlis teiste söögiriistade juures.



Содержание

- 23 Рекомендация Sage® – безопасность на первом месте
- 25 Компоненты
- 26 Сборка
- 27 Функции
- 28 Руководство по переработке продуктов – нарезка кубиками
- 29 Уход и очистка

РЕКОМЕНДАЦИЯ SAGE® – БЕЗОПАСНОСТЬ НА ПЕРВОМ МЕСТЕ

Sage® очень серьезно относится к безопасности. Мы разрабатываем и производим продукцию с учетом обеспечения безопасности потребителя. Кроме того, просим вас соблюдать известную осторожность при использовании любых электроприборов и следовать нижеизложенным инструкциям.

ВАЖНЫЕ МЕРЫ ПРЕДОСТОРОЖНОСТИ

ПРОЧИТАЙТЕ ВСЕ ИНСТРУКЦИИ ДО НАЧАЛА ПОЛЬЗОВАНИЯ ПРИБОРОМ И НА ВСЯКИЙ СЛУЧАЙ СОХРАНИТЕ ИХ

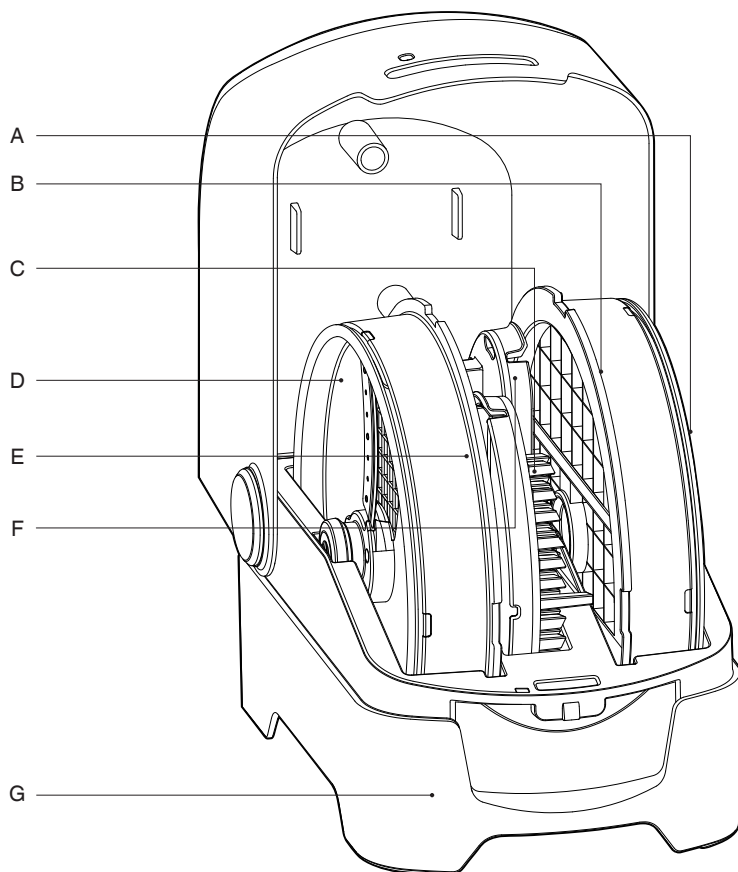
- Полное руководство по эксплуатации доступно на веб-сайте: sageappliances.com.
- Перед первым использованием удалите и с надлежащими мерами предосторожности выбросьте все упаковочные материалы.
- Этот прибор предназначен только для бытового использования. Не используйте прибор в каких-либо иных целях, кроме его назначения. Не используйте в движущихся транспортных средствах или на лодках. Используйте только в помещениях. Неправильное использование может привести к травмам.
- Очистка прибора может производиться детьми, только если они старше 8 лет и находятся под надзором.
- Держите прибор и его шнур недоступными для детей младше 8 лет.
- Перед использованием убедитесь, что прибор собран правильно. Если прибор собран неправильно, он не будет работать.
- Держите руки, пальцы, волосы, одежду, а также лопатки и другие столовые приборы вдали от движущихся или вращающихся частей прибора во время работы.
- Используйте прибор только для приготовления напитков и еды.

- Внимательно прочитайте все инструкции до начала использования прибора и на всякий случай сохраните их.
 - Этот прибор может использоваться людьми с ограниченными физическими или умственными способностями, только если они находятся под наблюдением или им были даны указания относительно безопасного использования прибора и они понимают возможные опасности.
 - Прибор не должен использоваться детьми.
 - Прежде чем устанавливать комплект для нарезки кубиками, обязательно выключите прибор и отсоедините его от розетки.
 - Обращайтесь с прибором и принадлежностями осторожно – помните, что ножи и решетки чрезвычайно острые и должны быть недоступны для детей.
 - Никогда не включайте прибор, если крышка не установлена на место надлежащим образом.
 - Не проталкивайте продукты в канал для продуктов пальцами или столовыми приборами. Всегда используйте входящий в комплект толкатель.
- Не опускайте руки и пальцы в канал для продуктов, когда он установлен на приборе.
- Перед снятием крышки убедитесь, что кнопка OFF (ВЫКЛ.) была нажата, питание прибора отключено и шнур питания отсоединен. Затем следует снять чашу с корпуса мотора и осторожно извлечь принадлежности, после чего можно удалить переработанные продукты.
 - Не пытайтесь использовать прибор каким-либо методом, не описанным в этом буклете.
 - Это изделие предназначено для использования только с определенными кухонными комбайнами Sage. Не пытайтесь использовать комплект для нарезки кубиками с какими-либо другими моделями, кроме указанных на упаковке.
-  Показанный символ означает, что этот прибор не может утилизироваться с бытовыми отходами. Его необходимо сдать в специализированный муниципальный центр сбора отходов или дилеру, предоставляющему такую услугу. За более подробной информацией обращайтесь в местный муниципалитет.

**ТОЛЬКО ДЛЯ БЫТОВОГО ПРИМЕНЕНИЯ
СОХРАНИТЕ ЭТО РУКОВОДСТВО**



Компоненты



- A. Режущий диск 16 мм
- B. Режущая решетка 16 мм
- C. Чистящая насадка 16 мм
- D. Режущий диск 8 мм

- E. Режущая решетка 8 мм
- F. Чистящая насадка 8 мм
- G. Коробка для хранения



Сборка

- Установите чашу на корпус мотора и поверните ее по часовой стрелке, чтобы ручка защелкнулась впереди.
- Прежде чем установить крышку на чашу, расположите приводную ось над муфтой в центре чаши.
- Если вы собираетесь измельчать большое количество продуктов (более 5 чашек), установите распределитель после помещения приводной оси в чашу. Распределитель помогает равномерно распределить продукты в чаше.



ВНИМАНИЕ!

Не касайтесь лезвий режущей решетки. Они чрезвычайно острые!

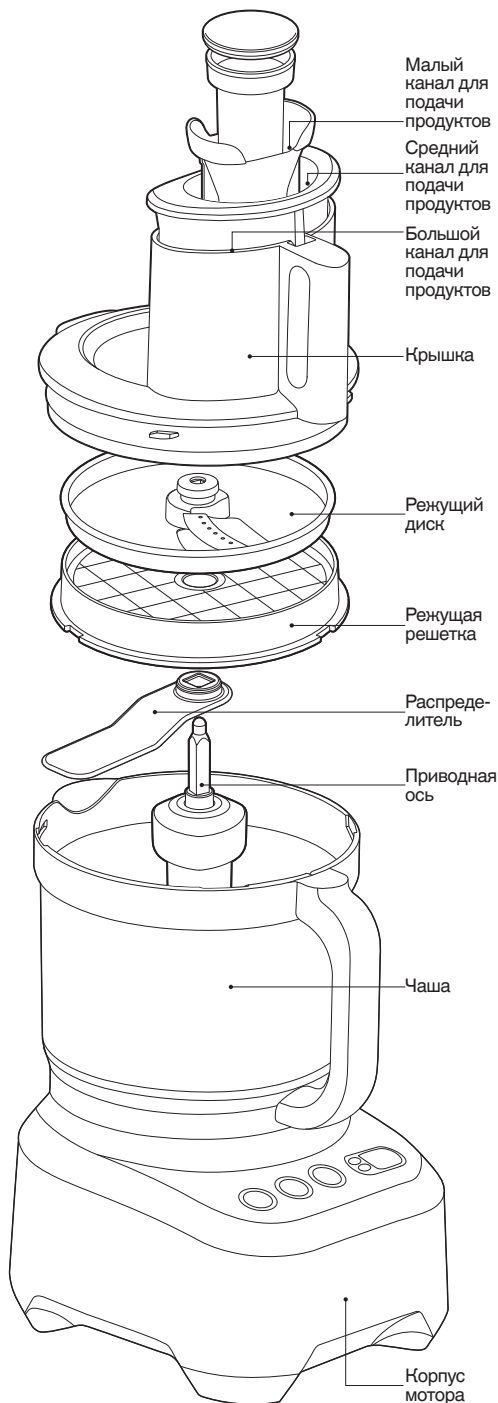


- Установите режущую решетку, совместив ее с 4 выступами в чаше, в затем установите режущий диск.
- Обязательно соблюдайте порядок действий и убедитесь, что диск соответствует решетке. Каждый диск создает кубики своего размера и имеет соответствующую режущую решетку.
- Не используйте комплект для нарезки кубиками с осью диска. Всегда используйте приводную ось.



ПРИМЕЧАНИЕ

(Используйте комплект для нарезки кубиками только с кухонным комбайном SFP820 или чашей и крышкой SFP006)





Функции

Комплект предназначен для нарезки сырых и готовых продуктов кубиками 16 x 16 мм и 8 x 8 мм.

Не нарежьте более 10 чашек (2,4 л) продуктов в комбайне за один раз. Если вам необходимо нарезать больше этого объема, опорожните чашу и продолжите нарезку. Превышение указанного объема приведет к тому, что продукты заблокируют диск. Это также усложнит процесс очистки режущей решетки.

Используйте кнопку START/PAUSE (ПУСК/ПАУЗА) для контроля нарезки.

Овощи и фрукты

При помощи комплекта можно нарезать сырые и готовые овощи и фрукты. Чтобы результат был лучше, рекомендуется довести до полуготовности твердые овощи, такие как морковь и тыква.

Не нарежьте батат

(ямс/кумара)

Из-за сухой и волокнистой структуры батата не рекомендуется нарезать его при помощи комплекта для нарезки кубиками.

Батат создает большую нагрузку на комплект для нарезки кубиками. Это вызывает сильное трение и может повредить крышку чаши.

Выбирайте правильный размер канала для подачи продуктов

Чтобы при нарезке сырых твердых овощей результат был лучше, ориентируйте морковь вдоль малого канала и подавайте тыкву только через средний канал. В случае подачи этих продуктов через большой канал может заблокироваться диск. При нарезке помидоров выбирайте более плотные плоды.



СОВЕТ

Если комбайн останавливается во время нарезки, остановите прибор и очень осторожно извлеките режущий диск. При помощи чистящей насадки очистите режущую решетку и диск от застрявших продуктов.



Руководство по переработке продуктов – нарезка кубиками

ТИП ПРОДУКТА	СОВЕТ	ВОЗМОЖНЫЕ ВИДЫ БЛЮД
Авокадо (без кожуры)	Очистите от кожуры.	Гуанамоле с кусочками, салат
Свекла	Можно перерабатывать в сыром и готовом виде.	Соус, ризотто со свеклой, салат
Мускатная тыква	Используйте средний канал или сначала приготовьте продукт.	Суп из мускатной тыквы
Морковь	Используйте малый или средний канал или сначала приготовьте продукт.	Минестроне, пирог с мясом, овощной суп, мирпуа
Сельдерей	Обрежьте верх и корешки.	Овощной суп, мирпуа, салат
Репчатый лук	Очистите от кожуры.	Сальса, суп, соусы, салат
Картофель	Можно перерабатывать в сыром и готовом виде.	Картофельный салат, картофельное пюре, суп
Помидоры		Сальса, брускетта, соусы
Яблоко/груша	Удалите сердцевину и семена	Фруктовый салат, яблочный соус
Цуккини		Минестроне, кесадильи, сальса



Уход и очистка

Из соображений безопасности отсоединяйте шнур питания от розетки после использования.

Лезвия и диски чрезвычайно острые, не касайтесь их. Всегда используйте чистящую насадку, лопатку или щетку, чтобы снять с продукты с лезвий или очистить лезвия.

Лезвия и диски можно мыть в посудомоечной машине.

Все три режущих решетки (8, 12 и 16 мм) имеют соответствующие чистящие насадки (8, 12 и 16 мм).

Чтобы очистить режущую решетку от остатков продуктов, после нарезки 10 чашек или **КАЖДОГО ИСПОЛЬЗОВАНИЯ** используйте чистящую насадку соответствующего решетке размера. Сразу после нарезки извлеките режущий диск из чаши, оставив режущую решетку в чаше.

- Выберите нужный размер насадки и установите насадку на основание большого толкателя.
- Совместите отметки на насадке с отметками на режущей решетке и надавите, чтобы вытолкнуть продукты из решетки.
- Повторите четыре раза, передвигая насадку, пока вся решетка не будет очищена.

Когда остатки продуктов будут вытолкнуты в чашу, осторожно переместите режущую решетку в раковину и вымойте щеткой, входящей в комплект кухонного комбайна.



Хранение

Все принадлежности должны храниться в контейнере для хранения и в месте, не доступном для детей, чтобы избежать случайных порезов. Не рекомендуется хранить диски в ящике с другими столовыми приборами и принадлежностями.



Примечания

LV

“B.T.U. Company” SIA
Dārzaugļu iela 1-207, Rīga, LV-1012, Latvija
sage@btu.lv

Lai sazinātos ar klientu servisu, lūdzu, apmeklējiet vietni: sage.lv

Reģistrēts Latvijā № 50003873791.

Tā kā mēs nepārtraukti cenšamies uzlabot savu produkciju, šajā dokumentā attēlotie produkti vai to fotogrāfijas var nedaudz atšķirties no produktu faktiskā izskata.

LT

“B.T.U. Company” SIA
Darzaugļu iela 1-207, Ryga, LV-1012, Latvija
sage@btu.lv

Pirkējiem priekšroku, apsilankykite svetainėje sage.lv

Uzreģistruota Latvijoje № 50003873791.

Kadangi gaminiai nuolat tobulinami, tai šiame dokumente pateiktos gaminių iliustracijos ar nuotraukos gali šiek tiek skirtis nuo tikrojo gaminių..

EE

“B.T.U. Company” SIA
Darzaugļu iela 1-207, Riia, LV-1012, Lāti
sage@btu.lv

Klienditeeninduse leiate aadressilt sage.lv

Reģistreeritud Lātis № 50003873791.

Pidevate täienduste tõttu võivad joonistel või fotodel olevad tooted tegelikest toodetest veidi erineda.

The logo for Sage, featuring the word "Sage" in a bold, black, sans-serif font. The letter "S" is significantly larger than the other letters, and the "e" has a registered trademark symbol (®) to its upper right.

www.sageappliances.com

Registered in England & Wales No. 8223512.

Copyright BRG Appliances 2017.

SFP005 A18