



**BOSCH**



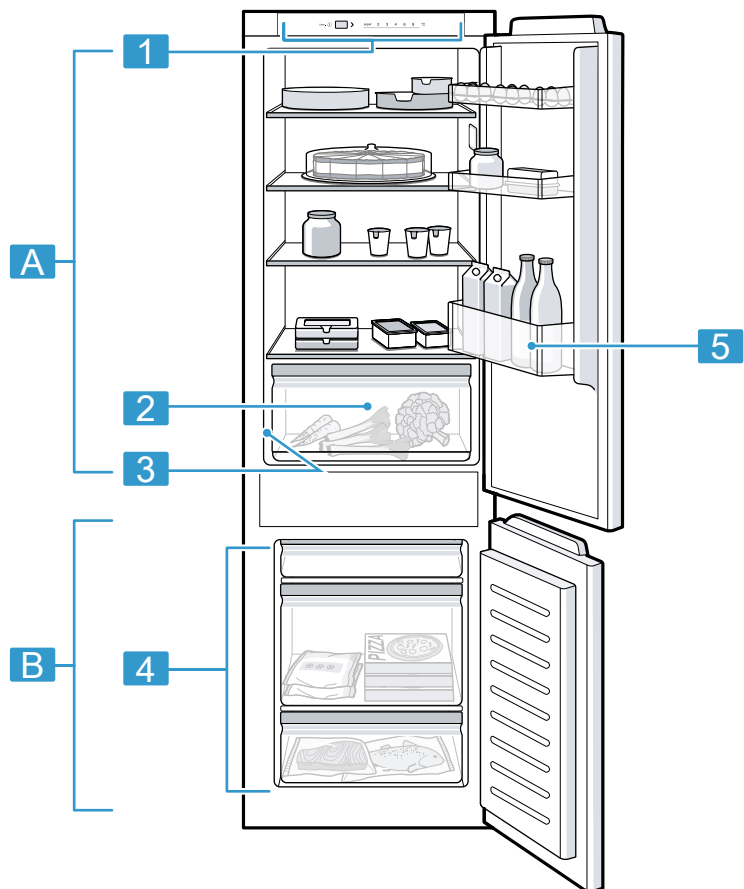
Register your  
new device on  
MyBosch now and  
get free benefits:  
[bosch-home.com/  
welcome](https://bosch-home.com/welcome)

# Fridge-freezer

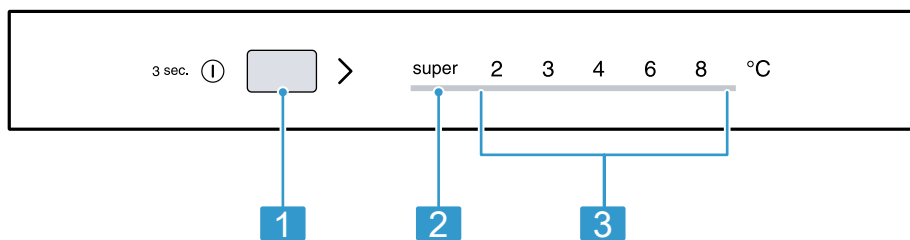
**KIV86..**

**KIV87..**

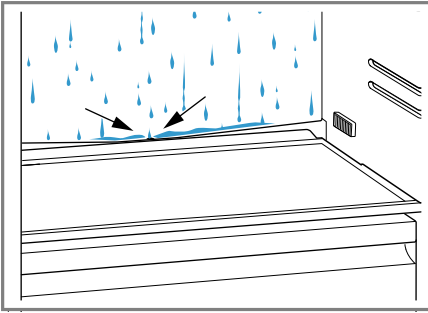
<b>[et]</b>	Kasutusjuhend	Kombikülmik	4
<b>[lt]</b>	Naudotojo vadovas	Šaldymo prietaiso ir šaldiklio kombinacija	27
<b>[lv]</b>	Lietotāja rokasgrāmata	Dzesēšanas un saldēšanas kombinācija	50



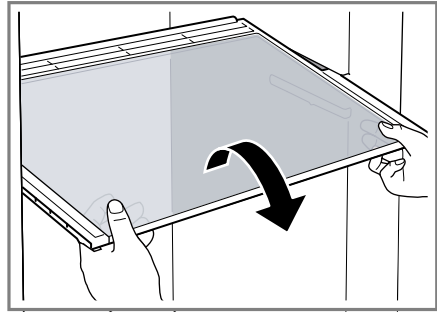
**1**



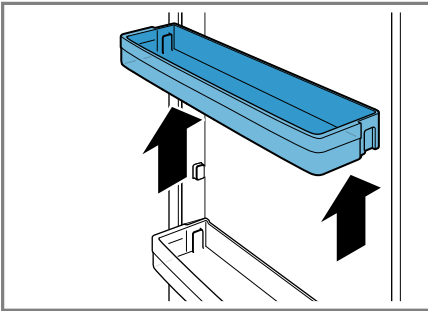
**2**



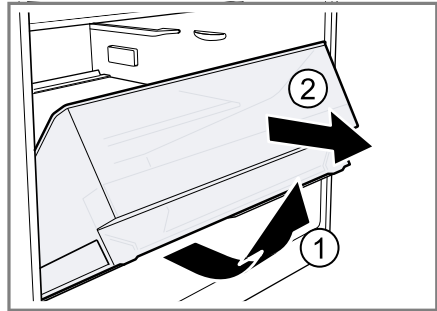
3



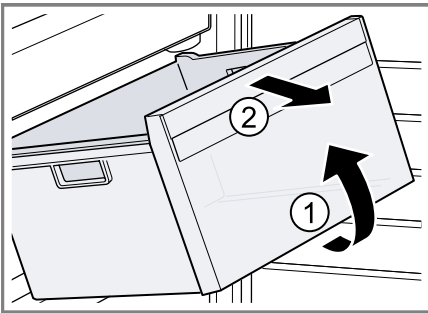
4



5



6



7

## Sisukord

<b>Ohutus .....</b>	<b>6</b>	<b>Alarm.....</b>	<b>16</b>
Üldised juhised.....	6	Uksealarm .....	16
Sihtotstarbeline kasutamine .....	6	<b>Jahekamber .....</b>	<b>16</b>
Kasutajate ringi piiramine.....	6	Juhtnöörid toiduainete hoidmiseks jahekambris .....	17
Ohutu transport .....	7	Jahekambri külmatsoonid .....	17
Ohutu paigaldamine.....	7	„OK” kleebis.....	17
Ohutu kasutamine .....	8	<b>Sügavkülmkamber .....</b>	<b>17</b>
Kahjustada saanud seade .....	10	Külmutusvõimsus .....	17
<b>Varalise kahju vältimine.....</b>	<b>12</b>	Sügavkülmkambrī mahu täielik kasutamine .....	18
<b>Keskkonnakaitse ja säästmise.....</b>	<b>12</b>	Juhtnöörid sügavkülmutatud toiduainete ostmiseks .....	18
Pakendi käitlemine .....	12	Juhtnöörid toiduainete asetamiseks sügavkülmkambrisse .....	18
Energia säästmise.....	12	Juhtnöörid värskete toiduainete külmutamiseks .....	18
<b>Paigaldamine ja ühendamine .....</b>	<b>13</b>	Külmutatud toiduainete säilivus temperatuuril -18 °C .....	19
Tarnekomplekt.....	13	Külmutatud toiduainete ülessulatamise meetodid.....	19
Seadme ülesseadmine ja vooluvõrku ühendamine.....	13	<b>Sulatamine.....</b>	<b>19</b>
Paigalduskoha valiku kriteeriumid.....	13	Jahekambri sulatamine .....	19
Seadme ettevalmistamine esmakordseks kasutamiseks.....	14	Sügavkülmkambrī sulatamine .....	20
Seadme ühendamine vooluvõrku.....	14	<b>Puhastamine ja hooldamine .....</b>	<b>20</b>
<b>Tutvumine.....</b>	<b>14</b>	Seadme ettevalmistamine puhastamiseks .....	20
Seade .....	14	Seadme puhastamine .....	21
Juhtpaneel .....	14	Sulamisvee renni ja äravooluava puhastamine.....	21
<b>Varustus .....</b>	<b>15</b>	Sissepandud osade väljavõtmine.....	21
Riiul.....	15	<b>Tõrgete kõrvaldamine .....</b>	<b>23</b>
Puu- ja köögiviljasahtel.....	15	Talitlushäired .....	23
Ukseriiul.....	15	Seadme toimivuse testi läbiviimine.....	25
Tarvikud .....	15	<b>Ladustamine ja jäätmekäitus .....</b>	<b>25</b>
<b>Põhimõtteline käsitlemine .....</b>	<b>15</b>	Seadme kasutamise lõpetamine....	25
Seadme sisselülitamine.....	15	Kasutatud seadme jäätmekäitus... 25	
Nõuandeid kasutamise kohta .....	15		
Seadme väljalülitamine.....	15		
Temperatuuri seadmine .....	16		
<b>Lisafunktsioonid .....</b>	<b>16</b>		
superfunktsioon .....	16		

<b>Klienditeenindus .....</b>	<b>26</b>
Tootnumber (E-Nr) ja tootmis- number (FD-nr).....	26
<b>Tehnilised andmed.....</b>	<b>26</b>



## Ohutus

---

Järgige järgmisi ohutusjuhiseid.

### Üldised juhised

Siit leiate üldist teavet selle juhendi kohta.

- Lugege juhend hoolikalt läbi.
- Käesolev juhend on mõeldud seadme kasutajale.
- Järgige ohutusjuhiseid ja hoiatusjuhiseid.
- Hoidke juhend ja tooteinfo alles hilisemaks kasutamiseks või järgmistele omanikele.
- Transpordikahjustuse korral ärge ühendage seadet vooluvõrku.

### Sihotstarbeline kasutamine

Seadme ohutuks ja õigeks kasutamiseks järgige sihotstarbelise kasutamise juhiseid.

Seade on ette nähtud ainult sisseehitamiseks.

Kasutage seadet ainult:

- vastavalt käesolevale kasutusjuhendile.
- toiduainete jahutamiseks ja külmutamiseks ning jää valmistamiseks.
- kodumajapidamises ja koduses keskkonnas suletud ruumides.
- kuni maksimaalse kõrguseni 2000 merepinnast.

### Kasutajate ringi piiramine

Vältige riske lastele ja kaitset vajavatele inimestele.

Üle 8-aastased lapsed ja piiratud füüsiliste, sensoorsete või mentaalsete võimetega või väheste teadmiste ja/või kogemustega inimesed võivad seadet kasutada tingimusel, et nende üle teostatakse järelevalvet või neile on selgitatud, kuidas seadet ohutult kasutada ning nad mõistavad seadmega seotud ohtusid.

Lapsed ei tohi seadmega mängida.

Lapsed ei tohi seadet puhastada ja hooldada ilma järelevalveta.

Üle 3-aastased ja alla 8-aastased lapsed tohivad külmikut/sügavkülmikut täita ja tühjendada.

## Ohutu transport

Seadme transportimisel järgige alltoodud ohutusjuhiseid.

### **⚠ HOIATUS – Vigastusoht!**

Seadme suur kaal võib selle tõstmisel tekitada vigastusi.

- ▶ Ärge tõstke seadet üksi.

## Ohutu paigaldamine

Seadme paigaldamisel järgige alltoodud ohutusjuhiseid.

### **⚠ HOIATUS – Elektrilöögi oht!**

- Asjatundmatud paigaldused on ohtlikud.
  - ▶ Ühendage seade vooluvõrku ja käitage seda ainult vastavalt andmesildil olevatele andmetele.
  - ▶ Ühendage seade vahelduvvooluvõrku ainult nõuetekohaselt paigaldatud maandusega varustatud pistikupesasa.
  - ▶ Maja elektripaigaldise maandussüsteem peab olema eeskirjadekohaselt paigaldatud.
  - ▶ Ärge mitte kunagi toitke seadet välise lülitusseadise, nt programmkella või kaugjuhtimisseadme kaudu.
  - ▶ Kui seade on paigaldatud, peab võrgujuhtme võrgupistik olema vabalt ligipääsetav või kui vaba juurdepääs ei ole võimalik, tuleb elektripaigaldises vastavalt kehtivatele eeskirjadele paigaldada kõikide pooluste lahutusseade.
  - ▶ Jälgige seadme paigaldamisel, et võrgujuhet ei kiiluta kinni ega kahjustata.
- Võrgujuhtme kahjustatud isolatsioon on ohtlik.
  - ▶ Ärge laske võrgujuhtmel soojusallikatega kokku puutuda.

### **⚠ HOIATUS – Plahvatusoht!**

Kui seadme õhutusavad on suletud, võib külmaringluse lekke korral tekkida tuleohtlik gaasi-õhu-segu.

- ▶ Ärge sulgege seadme korpuses olevaid õhutusavasid.

### **⚠ HOIATUS – Tuleoht!**

- Pikendatud võrgujuhtme ja mittelubatud adapterite kasutamine on ohtlik.
  - ▶ Ärge kasutage pikendusjuhtmeid või harukarpe.
  - ▶ Kui võrgujuhe on liiga lühike, pöörduge klienditeeninduse poole.
  - ▶ Kasutage ainult tootja poolt kasutada lubatud adaptereid.
- Portatiivsed harupesad või portatiivsed võrguplokid võivad ülekuumeneda ja põhjustada tulekahju.
  - ▶ Ärge paigaldage portatiivseid harupesi ega võrguplokke seadme tagaküljele.

### **Ohutu kasutamine**

Seadme kasutamisel järgige alltoodud ohutusjuhiseid.

### **⚠ HOIATUS – Elektrilöögi oht!**

Sissetungiv niiskus võib tekitada elektrilöögi.

- ▶ Kasutage seadet ainult kinnistes ruumides.
- ▶ Ärge jätke seadet väga kuuma ega niiskesse keskkonda.
- ▶ Ärge kasutage seadme puhastamiseks aurpuhasteid või survepesureid.

### **⚠ HOIATUS – Lämpumisoht!**

- Lapsed võivad pakkematerjalid üle pea tõmmata või end sinna sisse kerida ja lämbuda.
  - ▶ Hoidke pakkematerjalid lastest eemal.
  - ▶ Ärge laske lastel pakkematerjaliga mängida.
- Lapsed võivad väikesi osi sisse hingata või alla neelata ning seetõttu lämbuda.
  - ▶ Hoidke väikesed osad lastest eemal.
  - ▶ Ärge laske lastel väikeste osadega mängida.



**⚠ HOIATUS – Plahvatusoht!**

- Mehaanilised seadmed või muud vahendid võivad kahjustada külmaringlust, eralduda võib tuleohtlikku külmaainet, mis võib plahvatada.
  - ▶ Sulamisprotsessi kiirendamiseks ärge kasutage muid mehaanilisi seadmeid või muid vahendeid kui tootja soovitatud vahendid.
- Põlevate survegaasidega tooted, nt aerosoolid võivad plahvatada.
  - ▶ Ärge hoidke seadmes süttivate gaasidega tooteid ja plahvatusohtlikke aineid.

**⚠ HOIATUS – Tuleoht!**

Seadme sees olevad elektriseadmed võivad põhjustada tulekahju, nt kütteseadmed või elektrilised jäämasinad.

- ▶ Ärge kasutage seadme sees teisi elektriseadmeid.

**⚠ HOIATUS – Vigastusoht!**

- Süsihappegaasi sisaldavate jookide pakendid võivad lõhkeda.
  - ▶ Ärge hoidke sügavkülmkambris süsihappegaasi sisaldavaid jooke.
- Eraldub tuleohtlik külmaaine ja kahjulikud gaasid võivad kahjustada silmi.
  - ▶ Ärge kahjustage külmaaine kontuuri torusid ja isolatsiooni.

**⚠ HOIATUS – Külmapõletuste oht!**

Kokkupuude külmutatavate toiduainete ja külmade pindadega võib tekitada külmapõletusi.

- ▶ Ärge kunagi pange sügavkülmkambrist välja võetud toitu kohe suhu.
- ▶ Vältige naha pikemaajalist kokkupuutumist külmutatud toiduainete, jää ja metallist pindadega sügavkülmkambris.

**⚠ ETTEVAATUST! – Tervisekahjustuse oht!**

- Järgige järgmisi juhiseid, et kaitsta toiduaineid saastumise eest.
  - ▶ Kui üks on pikemat aega, lahti, võib seadme sisemuses temperatuur olulisel määral tõusta.

- ▶ Puhastage korrapäraselt pindu, mis võivad kokku puutuda toiduainete ja ligipääsetavate äravoolusüsteemidega.
- ▶ Toorest liha ja kala hoidke külmkapis sobivates anumates nii, et need ei puutu kokku teiste toiduainetega ja et nende mahl ei tilgu teiste toiduainete peale.
- ▶ Kui külmik/sügavkülmik seisab pikemat aega tühjana, lülitage seade välja, laske sulada, puhastage ja jätke uks lahti, et vältida hallituse teket.
- Seadme metallist või metalloptilisest materjalist osad võivad sisaldada alumiiniumi. Happeliste toiduainete kokkupuutel seadmes oleva alumiiniumiga võivad alumiiniumioonid toiduainesse üle kanduda.
  - ▶ Saastunud toiduaineid ärge tarbige.

## Kahjustada saanud seade

Kui seade on kahjustada saanud, siis järgige alltoodud ohutusnõudeid.

### **⚠ HOIATUS – Elektrilöögi oht!**

- Kahjustatud seade või kahjustatud võrgujuhe on ohtlikud.
  - ▶ Ärge mitte kunagi käitage kahjustatud seadet.
  - ▶ Ärge mitte kunagi käitage pragunenud või murdunud pinnaga seadet.
  - ▶ "Võtke ühendust hooldekeskusega." → Lk 26
  - ▶ Seadet tohivad remontida ainult selleks koolitatud spetsialistid.
- Asjatundmatult tehtud remondid on ohtlikud.
  - ▶ Seadet tohivad remontida ainult selleks koolitatud spetsialistid.
  - ▶ Seadme remontimiseks tohib kasutada ainult originaalvaruosi.
  - ▶ Kui seadme võrgujuhe saab kahjustada, tuleb see asendada erilise ühendusjuhtmega, mis on saadaval müügi-esinduses või klienditeeninduses.

**⚠ HOIATUS – Tuleoht!**

Kui torud on kahjustada saanud, siis võib eralduda tuleohtliku külmaainet ja kahjulikke gaase, mis võivad süttida.

- ▶ Hoidke tuli ja süüteallikad seadmest eemal.
- ▶ Õhutage ruumi.
- ▶ "Lülitage seade välja." → *Lk 15*
- ▶ Tõmmake võrgujuhtme võrgupistik välja või lülitage elektrikalbis kaitse välja.
- ▶ "Võtke ühendust hooldekeskusega." → *Lk 26*

---

## Varalise kahju vältimine

Varalise kahju vältimiseks teie seadmel, tarvikutel või köögiesemetel järgige neid juhiseid.

### TÄHELEPANU!

- Sokli, siinide ja uste kasutamine istumisasendina või redelina võib seade kahjustada.
  - ▶ Ärge astuge ega toetuge soklile, siinidele ega ustele.
- Õli või rasva toime võivad plastosad ja uksetihendid muutuda poorseks.
  - ▶ Hoidke plastosad ja uksetihendid õlist ja rasvast puhtad.
- Seadme metallist või metalloptilisest materjalist osad võivad sisaldada alumiiniumi. Alumiinium reageerib happeliste toiduainetega kokkupuute korral.
  - ▶ Ärge hoidke seadmes ilma pakendita toiduaineid.

---

## Keskkonnakaitse ja säästmine

Säästke keskkonda, selleks kasutage oma seadet ressursisäästlikult ja käideldge taaskasutatavad materjalid õigesti.

### Pakendi käitlemine

Pakkematerjalid on keskkonnaohutud ja taaskasutatavad.

- ▶ Käideldge erinevaid komponente liikide järgi sorteeritult.

## Energia säästmine

Kui järgite neid juhiseid, tarbib teie seade vähem voolu.

### Paigalduskoha valik

Seadme paigaldamisel järgige alltoodud ohutusnõudeid.

- Kaitske seadet otsese päikesekiirguse eest.
- Paigaldage seade küttekehadest, pliidist ja muudest soojusallikatest võimalikult kaugemale:
  - Kaugus elektri- või gaasipliidist peab olema 30 mm.
  - Kaugus õli- või sөөpliitidest peab olema 300 mm.
- Ärge kunagi katke kinni ega sulgege välimisi ventilatsioonireste.

### Energia säästmine kasutamisel

Seadme kasutamisel järgige alltoodud ohutusnõudeid.

**Märkus:** Tarvikute paigutus ei mõjuta mingil viisil seadme energiatarbimist.

- Avage seadet vaid korraks.
- Ärge kunagi katke kinni ega sulgege sisemisi ventilatsiooniavasid ja välimisi ventilatsioonireste.
- Transportige ostetud toiduaineid külmakotis ja pange kiiresti seadmesse.
- Soojadel toiduainetel ja jookidel laske enne sissepanekut jahtuda.
- Külmutatud toiduainete külma ära kasutamiseks pange need ülessulatamiseks jahekambrisse.
- Jätke toiduainete ja tagaseina vahele alati veidi ruumi.
- Pakkige toiduained õhukindlalt.
- Sulatage sügavkülmkambrist korrapäraselt.
- Avage sügavkülmkambrist ust vaid lühikeseks ajaks ja sulgege see hoolikalt.

## Paigaldamine ja ühendamine

### Tarnekomplekt

Kontrollige pärast lahtipakkimist kõiki osi transpordikahjustuste ja tarne kompleksuse suhtes.

Pretensioonide korral pöörduge oma edasimüüja või meie "klienditeeninduse" → Lk 26 poole.

Tarne koosneb:

- Integreeritav seade
- detailid ja tarvikud<sup>1</sup>
- Paigaldusmaterjal
- Paigaldusjuhend
- kasutusjuhend
- hooldekeskuste loetelu
- garantii lisaleht<sup>2</sup>
- energiamärgistus
- teave energiakulu ja müra kohta

### Seadme ülesseadmine ja vooluvõrku ühendamine

**Nõue:** "Tarne kompleksus on kontrollitud." → Lk 13



1. "Täitke seadme paigalduskoha valiku kriteeriume." → Lk 13
2. Paigaldage seade vastavalt komplekti kuuluvale paigaldusjuhendile.
3. "Valmistage seade ette esmakordseks kasutamiseks." → Lk 14
4. "Ühendage seade vooluvõrku." → Lk 14

### Paigalduskoha valiku kriteeriumid

Seadme paigaldamisel järgige alltoodud ohutusnõudeid.

#### **HOIATUS** **Plahvatusoht!**



Kui seade on liiga väikeses ruumis, võib külmaringluse lekke korral tekkida tuleohtlik gaasi-õhu-segu.

- ▶ Paigaldage seade üksnes ruumi, mille ruumala on vähemasti 1 m<sup>3</sup> 8 g külmaaine kohta. Külmaaine kogus on märgitud tüübisildile.  
→ Joonis  / 

Seadme kaal võib olenevalt mudelist olla tarnimisel kuni 65.

Seadme kaalu kandmiseks peab aluspind olema piisavalt stabiilne ja kandevõimeline.

#### **Lubatud ruumitemperatuur**

Lubatud ruumitemperatuur oleneb seadme kliimaklassist. Kliimaklass on märgitud tüübisildile.  
→ Joonis  / 

Kliimaklass	Lubatud ruumitemperatuur
SN	10 °C...32 °C
N	16 °C...32 °C
ST	16 °C...38 °C
T	16 °C...43 °C

Seade on lubatud ruumitemperatuuril täielikult toimiv.

Kui kliimaklassi SN seadet käitatakse madalamal ruumitemperatuuril, võib välistada seadme kahjustused kuni ruumitemperatuurini 5 °C.

<sup>1</sup> Olenevalt seadme varustusest

<sup>2</sup> Mitte kõikides riikides

## Paigaldusava mõõdud

Seadme paigaldamisel mööblisse pöörake tähelepanu paigaldusava mõõtudele. Kõrvalekallete korral võib seadme paigaldamisel tekkida probleeme.

### Paigaldusava sügavus

Paigaldage seade avasse, mille soovitud sügavus on 560 mm.

Kui paigaldusava sügavus on väiksem, suureneb energiatarbimine vähesel määral. Paigaldusava sügavus peab olema vähemalt 550 mm.

### Paigaldusava laius

Seadme jaoks ette nähtud paigaldusava laius peab olema vähemalt 560 mm.

## Kõrvuti paigaldamine

Kui soovite paigaldada kahte seadet üksteise kõrvale, peab seadmete vaheline vahekaugus olema vähemalt 150 mm.

## Seadme ettevalmistamine esmakordseks kasutamiseks.

1. Võtke välja infomaterjal.
2. Eemaldage kaitsekile ja transpordikinnitused, nt teibid ja kartong.
3. "Puhastage seadmet esmakordselt." → Lk 21

## Seadme ühendamine vooluvõrku

1. Ühendage seadme toitejuhe seadme külge.
2. Ühendage seadme võrgujuhtme võrgupistik seadme lähedal asuvasse pistikupesasse.

Seadme ühendusandmed on toodud tüübisildil. → Joonis 1/3

3. Kontrollige võrgupistikute tugevat kinnitust.
- ✓ Seade on nüüd töövalmis.

---

## Tutvumine

Tutvuge oma seadme komponentidega.

## Seade

Siit leiate oma seadme komponentide ülevaate.

→ Joonis 1

A	Jahekamber
B	Sügavkülmkamber
1	Juhtpaneel
2	"Puu- ja köögiviljasahtel" → Lk 15
3	Tüübisilt
4	Sügavkülmikusahtel
5	Ukseriil suurte pudelite jaoks

**Märkus:** Olenevalt varustusest ja suurusest võib seade joonistest erineda.

## Juhtpaneel

Juhtpaneeli abil saate seadistada kõiki seadme funktsioone ning saada teavet seadme käitusoleku kohta.

→ Joonis 2

1	> reguleerib jahekambri temperatuuri.
2	super põleb, kui superfunktsioon on sisse lülitatud.
3	Näitab jahekambri seatud temperatuuri °C.

## Varustus

Siin saate ülevaate oma seadme tarvikutest ja nende kasutamisest. Seadme varustus sõltub mudelist.

### Riul

Riuli asukoha muutmiseks võtke riul välja ja asetage teise kohta.  
→ "Riuli eemaldamine", Lk 21

### Puu- ja köögiviljasahtel

Värsket puu- ja köögivilja hoidke puu- ja köögiviljasahetis.

Sõltuvalt puu- ja köögiviljade kogusest ja liigist võib köögiviljasahetlisse tekkida kondensatsioonivett.

Eemaldage kondensatsioonivesi kuiva lapiga.

Et säilitada kvaliteeti ja maitset, hoidke külmatundlikku puu- ja köögivilja, nt ananassi, bananne, tsitruselisi, kurke, suvikõrvitsat, paprikat, tomateid ja kartuleid väljaspool seadet temperatuuril 8 °C kuni 12 °C.

### Ukseriul

Ukseriuli asukoha muutmiseks võtke riul välja ja asetage teise kohta.

→ "Ukseriuli eemaldamine", Lk 21

### Tarvikud

Kasutage originaaltarvikuid. Need on teie seadme jaoks spetsiaalselt välja töötatud.

Teie seadme tarvikud olenevad mudelist.

### Munarest

Asetage munad stabiilselt munarestile.

### Jääkuubikukauss

Jääkuubikukaussi kasutage jääkuubikute valmistamiseks.

### Jääkuubikute valmistamine

1. Täitke jääkuubikukauss  $\frac{3}{4}$  ulatuses veega ja asetage sügavkülmkambri sisse.

Kinnikülmunud jääkuubikukaasi vabastamiseks kasutage tõmpi eset, nt lusikavart.

2. Selleks et jääkuubikuid kätte saada, hoidke kaussi korraks voolava vee all või painutage seda kergelt.

## Põhimõtteline käsitsemine

Siit saate olulist teavet oma seadme käsitemise kohta.

### Seadme sisselülitamine

- Hoidke <sup>3 sec.</sup> ① 3 sekundit allavajutatult.
  - ✓ Seade hakkab jahutama.
- "Seadke soovitud temperatuur."  
→ Lk 16

### Nõuandeid kasutamise kohta

- Pärast seadme sisselülitamist saavutatakse seatud temperatuur alles mitme tunni pärast. Ärge pange toiduaineid sisse enne, kui seade on jõudnud seatud temperatuurile.
- Sügavkülmkambri korpust kоекtake aeg-ajalt kergelt. See takistab kondensatsioonivee teket uksetihendite piirkonda.
- Ukse sulgemisel võib tekkida alarõhk. Ust on raske uuesti avada. Oodake veidi, kuni alarõhk kaob.

### Seadme väljalülitamine

- ▶ Vajutage <sup>3 sec.</sup> ①.
- ✓ Seade ei jahuta enam.

## Temperatuuri seadmine

Pärast seadme sisselülitamist võite välja reguleerida temperatuuri.

### Jahekambri temperatuuri seadmine

- ▶ Vajutage > seni, kuni temperatuuri-näidikul kuvatakse soovitud temperatuuri.

Jahekambri soovituslik temperatuur on 4 °C.

→ „OK” kleebis”, Lk 17

### Sügavkülmkambriga temperatuuri reguleerimine

- ▶ Sügavkülmkambriga temperatuuri reguleerimiseks lähtuge punktist "Jahekambri temperatuuri muutmine" → Lk 16.

Jahekambri temperatuur mõjutab sügavkülmkambriga temperatuuri. Jahekambri kõrgem temperatuur toob kaasa ka sügavkülmkambriga kõrgema temperatuuri.

---

## Lisafunktsioonid

Siit saate teada, milliseid lisafunktsioone saab seadmel välja reguleerida.

### superfunktsioon

superfunktsioon korral jahenevad jahekamber ja sügavkülmkambriga suuremal määral. Nii jahtuvad ja külmuvad toiduained kiiresti.

Lülitage superfunktsioon sisse 4 kuni 6 tundi enne seda, kui asetate sügavkülmkambrisse suurema koguse toiduaineid kui 2 kg.

Külmutusvõimsuse ärakasutamiseks kasutage superfunktsioon.

→ "Külmutusvõimsus", Lk 17

**Märkus:** Kui superfunktsioon on sisse lülitatud, võib tekkida rohkem müra.

### superfunktsioon sisselülitamine

- ▶ Vajutage > seni, kuni super süttib.

**Märkus:** Ca 48 tunni pärast lülitub seade tavarežiimile.

### superfunktsioon väljalülitamine

- ▶ Vajutage >.

---

## Alarm

Seadmel on alarm.

### Uksealarm

Kui seadme uks on pikemat aega lahti, lülitub sisse uksealarm. 10 minuti pärast hakkab sisevalgustus vilkuma.

### Uksealarmi väljalülitamine

- ▶ Sulgege seadme uks või vajutage >.
- ✓ Hoiatussignaal on välja lülitatud.

---

## Jahekamber

Jahekambris saate hoida liha, vorsti, kala, piimatooteid, mune, valmistooted ja küpsetisi.

Temperatuuri saab reguleerida vahemikus 2 °C kuni 8 °C.

Jahekambri soovituslik temperatuur on 4 °C.

→ „OK” kleebis”, Lk 17

Jahekambris hoides saate lühikese kuni keskmise aja jooksul säilitada ka kiirestiriknevaid toiduaineid. Mida madalam on valitud temperatuur, seda kauem toiduained säilivad.



## Juhtnõõrid toiduainete hoidmiseks jahekambris

Toiduainete asetamisel jahekambri risse pöörake tähelepanu järgmistele soovitudele.

- Säilitage vaid värsked ja riknemata toiduaineid.
- Järgige tootja märgitud minimaalset säilimisaega või realiseerimise ja tarvitamise lõpptähtpäeva.
- Säilitage toiduaineid hästi pakendatult või kaane all.
- Laske soojadel roogadel ja jookidel esmalt maha jahtuda.

## Jahekambri külmatsoonid

Jahekambris ringleva õhu toimel tekivad erinevad külmatsoonid.

### Kõige külmem tsoon

Kõige külmem tsoon on küljele graveeritud noole ja selle all oleva aluse vahel.

**Nõuanne:** Kergesti riknevaid toiduaineid, nt kala, vorsti ja liha, hoidke kõige külmemas tsoonis.

### Kõige soojem tsoon

Kõige soojem tsoon on ukse juures kõige üleval.

**Nõuanne:** Hoidke kõige soojemas tsoonis vähem tundlikke toiduaineid, nt kõva juustu ja võid. Nii tulevad juustu maitseomadused paremini välja ning või jääb määratavaks.

## „OK” kleebis

Kleebisega „OK” saate kontrollida, kas jahekambris on saavutatud toiduainetele vajalik temperatuur +4 °C või madalam.

Kleebist "OK" ei ole kõikidel mudelitel.

Kui kleebis ei näita „OK”, alandage sammhaaval temperatuuri.

→ *"Jahekambri temperatuuri seadmine", Lk 16*

Pärast seadme kasutuselevõttu võib seatud temperatuurini jõudmiseks kuluda kuni 12 tundi.



Korrektne seadistus

## Sügavkülmkamber

Sügavkülmkambris võite säilitada sügavkülmutatud toiduaineid, toiduaineid külmutada ja valmistada jääkuubikuid.

Sügavkülmkambriga temperatuur sõltub jahekambri temperatuurist.

Toiduaineid tuleks pikaajaliselt säilitada temperatuuril –18 °C või alla selle.

Sügavkülmkambris saate pikemat aega säilitada ka kiiresti riknevaid toiduaineid. Madalad temperatuurid aeglustavad või peatavad riknemise.

Aeg värskete toiduainete sissepanemisest kuni

sügavkülmutamiseni oleneb järgmistest teguritest:

- seatud temperatuur
- toiduaine (suurus ja liik)
- säilitatav kogus
- juba säilitatavate toiduainete kogus

## Külmutusvõimsus

Külmutusvõimsus näitab, kui suure koguse toiduaineid ja kui mitme tunni jooksul suudab seade sügavkülmutada.

Andmed külmutusvõimsuse kohta leiata tüübisildilt. → *Joonis 1/3*

## Külmutusvõimsuse eeldused

1. Ca 24 tundi enne värskete toiduainete sissepanekut lülitage sisse superfunktsioon.  
→ "superfunktsioon sisselülitamine", Lk 16
2. Asetage toiduained esmalt kõige ülemisse sügavkülmikusahtlisse. Seal külmuvad toiduained kõige kiiremini.

## Sügavkülmkambri mahu täielik kasutamine

Siit saate teada, kuidas mahutada sügavkülmkambris maksimaalne kogus toiduaineid.

1. "Võtke kõik sissepandud osad välja." → Lk 21
2. Asetage toiduained otse riiulitele ja sügavkülmkambri põhja.

## Juhtnõõrid sügavkülmutatud toiduainete ostmiseks

Sügavkülmutatud toiduaineid ostes pöörake tähelepanu järgmistele soovitudele.

- Jälgige, et pakend oleks terve.
- Jälgige, et toote realiseerimistähtaeg ei oleks möödas.
- Temperatuur külmakirstus peab olema  $-18\text{ °C}$  või madalam.
- Ärge katkestage külmaahelat. Transportige sügavkülmutatud toiduaineid võimaluse korral spetsiaalses termokotis ja pange need kiiresti sügavkülmkambris.

## Juhtnõõrid toiduainete asetamiseks sügavkülmkambris

Toiduainete asetamisel sügavkülmkambris pöörake tähelepanu järgmistele soovitudele.

- Suuremas koguses toiduainete kiireks ja säästlikuks külmutamiseks asetage need alumisse sügavkülmikusahtlisse.
- Pange toiduained sahtlitesse või sügavkülmkambri sahtlitesse nii, et pind oleks täielikult kaetud.
- Ärge pange külmutatavaid ja sügavkülmutatud toiduaineid üksteise vastu.
- Et õhk saaks seadmes takistamatult ringelda, lükake sügavkülmisahtel lõpuni sisse.

## Juhtnõõrid värskete toiduainete külmutamiseks

Värskete toiduainete külmutamisel pöörake tähelepanu järgmistele soovitudele.

- Külmutage ainult värsked ja kvaliteetseid toiduaineid.
- Külmutage toiduained portsjonhaaval.
- Keedetud, praetud või küpsetatud toiduained on sobivamad kui toorelt söödavad toiduained.
- Köögiviljad peske, tükeldage ja blanšeerige enne külmutamist.
- Puuviljad peske, eemaldage südamik, vajaduse korral koorige, lisage suhkrut või askorbiinhappelahust.
- Külmutamiseks sobivad toiduained on nt küpsetised, kala ja mereannid, liha, uluki- ja linnuliha, ilma kooreta munad, juust, või, kohupiim, valmistoidud ja toidujäädid.

- Külmutamiseks ei sobi nt lehtsalat, redis, koorega munad, viinamarjad, toored õunad ja pirnid, jogurt, hapukoor ja majonees.

### Külmutatavate toiduainete pakkimine

Kui valite sobiva pakendimaterjali ja õige pakkeviisi, säilitate toote kvaliteedi ja hoiate ära külmapõletused.

1. Pange toiduained pakendisse.
2. Suruge õhk välja.
3. Sulgege pakend õhutihedalt, et toiduained ei kaotaks maitset ega muutuks kuivaks.
4. Kirjutage pakendile sisu nimetus ja külmutamise kuupäev.

### Külmutatud toiduainete säilivus temperatuuril $-18\text{ }^{\circ}\text{C}$

Toiduainete külmutamisel ärge ületage säilitusaegu.

Toiduaine	Säilitusaeg
kala, vorst, valmistoidud, küpsetised	kuni 6 kuud
linnuliha, liha	kuni 8 kuud
puuviljad, köögiviljad	kuni 12 kuud

Trükitud külmutuskalender näitab maksimaalset säilitusaega kuudes püsival temperatuuril  $-18\text{ }^{\circ}\text{C}$ .

### Külmutatud toiduainete ülessulatamise meetodid

Ülessulatamise meetod peab sobima konkreetse toiduaine ja selle kasutusviisiga, et säilitada parim võimalik kvaliteet.

#### **ETTEVAATUST!** **Tervisekahjustuse oht!**

Sulama hakates võivad bakterid paljunema hakata ja külmutatav toiduaine võib rikneda.

- ▶ Sulama hakanud või ülessulanud toiduainet ärge uuesti külmutage.
- ▶ Külmutage uuesti alles pärast keetmist või praadimist.
- ▶ Ärge arvestage enam maksimaalse säilitusajaga.
- Loomsed toiduained, nt kala, liha, juust, kohupiim sulatage jahekambri.
- Toatemperatuuril sulatage leiba.
- Mikrolaineahjus, küpsetusahjus või pliidil sulatage toiduaineid, mis on mõeldud kohe tarbimiseks või valmistamiseks.

## Sulatamine

Järgige juhiseid, kui soovite seadet sulatada.

### Jahekambri sulatamine

Töötamise ajal tekib jahekambri tagaseinale funktsioonist tingituna sulamisvee tilku või härmatist. Jahekambri tagasein sulab automaatselt. Sulamisvesi voolab sulamisvee renni mööda äravooluavasse ja sealt aurustumisalusele ning seda ei ole vaja ära pühkida.

**et** Puhastamine ja hooldamine

Selleks et sulamisvesi saaks ära voolata ja et ei tekiks lõhnu, järgige järgmisi juhiseid:

→ "Sulamisvee renni ja äravooluava puhastamine", Lk 21.

## Sügavkülmkambrri sulatamine

Sügavkülmkamber ei hakka automaatselt sulatama. Härmatisekiht sügavkülmkambris raskendab külma levimist külmutatud toiduaineteni ja suurendab energiakulu.

### Sügavkülmkambrri sulatamine

Sulatage sügavkülmkambrrit regulaarselt.

1. Ca 4 tundi enne sulatamist lülitage sisse superfunktsioon.

→ "superfunktsioon sisselülitamine", Lk 16

Toiduained saavutavad sel juhul väga madala temperatuuri ja neid saab toatemperatuuril kauem säilitada.

2. Võtke sügavkülsahtel koos külmutatud toiduainetega välja ja asetage jahedasse kohta. Kui külmaakud on olemas, siis asetage need külmutatud toiduainete peale.

3. "Lülitage seade välja." → Lk 15

4. Lahutage seade vooluvõrgust.

Tõmmake võrgujuhtme võrgupistik välja või lülitage elektrikilbis kaitse välja.

5. Sulamise kiirendamiseks pange pott kuuma veega kuumaalusel sügavkülmkambrrisse.

6. Pühkige sulamisvesi rätiku või käsna ära.

7. Kuivatage sügavkülmkamber pehme kuiva rätikuga.

8. Ühendage seade vooluvõrku.

9. "Seadme sisselülitamine." → Lk 15

10. Asetage sügavkülsahtel koos külmutatud toiduainetega uuesti kohale.

---

## Puhastamine ja hooldamine

Selleks, et teie seade jääks pikaks ajaks töökorda, puhastage ja hooldage seda hoolikalt.

Puhastamist mitteligipäasetavates kohtades peab teostama klienditeenindus. Klienditeeninduse poolt puhastamine võib põhjustada kulusid.

### Seadme ettevalmistamine puhastamiseks

Tutvuge, kuidas seadet puhastamiseks ette valmistada.

1. "Lülitage seade välja." → Lk 15

2. Lahutage seade vooluvõrgust.

Tõmmake võrgujuhtme võrgupistik välja või lülitage elektrikilbis kaitse välja.

3. Võtke kõik toiduained välja ja hoidke neid jahedas kohas.

Kui on olemas, siis asetage toiduainetele külmaakud.

4. Kui on tekkinud härmatisekiht, siis laske sellel sulada.

5. "Võtke kõik sissepandud osad välja." → Lk 21

## Seadme puhastamine

Puhastage seadet vastavalt juhistele, nii ei saa seade vale puhastamise või ebasobivate puhastusvahendite kasutamise tõttu kahjustada.

### HOIATUS Elektrilöögi oht!

- Sissetungiv niiskus võib tekitada elektrilöögi.
  - ▶ Ärge kasutage seadme puhastamiseks aurpuhasteid või survepesureid.
- Valgustisse sattuv vedelik võib olla ohtlik.
  - ▶ Pesuvett ei tohi sattuda valgustisse.

### TÄHELEPANU!

- Ebasobivad puhastusvahendid võivad kahjustada seadme pindu.
    - ▶ Ärge kasutage kõvasid küürimispatju või küürivaid käsnu.
    - ▶ Ärge kasutage tugevatoimelisi ega küürivaid puhastusvahendeid.
    - ▶ Ärge kasutage suure alkoholisaldusega puhastusvahendeid.
  - Kui äravooluavasse sattub vedelikku, võib aurustumisaluse üle ajada.
    - ▶ Loputusvesi ei tohi sattuda äravooluavasse.
  - Seadme osade ja tarvikute pesemisel nõudepesumasinas võivad need deformeeruda või värvi muuta.
    - ▶ Ärge kunagi peske seadme osi ja lisatarvikuid nõudepesumasinas.
1. "Seadme ettevalmistamine puhastamiseks." → Lk 20
  2. Puhastage seade, sissepandud osad ja uksetihendid lapi, leige vee ja neutraalse pH-tasemega pesuvahendiga.

3. Kuivatage korralikult pehme kuiva lapiga.
4. Asetage osad sisse.
5. Ühendage seade vooluvõrku.
6. "Seadme sisselülitamine." → Lk 15
7. Pange toiduained sisse.

## Sulamisvee renni ja äravooluava puhastamine

Puhastada sulamisvee renni ja äravooluava regulaarselt, et sulamisvesi saaks ära voolata.

- ▶ Puhastage sulamisvee renni ja äravooluava regulaarselt näiteks vatitikuga.
  - Joonis **3**

## Sissepandud osade väljavõtmine

Kui soovite sissepandud osi põhjalikult puhastada, siis võtke need seadmest välja.

### Riuli eemaldamine

- ▶ Tõmmake riul välja ja eemaldage.
  - Joonis **4**

### Ukseriuli eemaldamine

- ▶ Kergitage ukseriulit ja võtke välja.
  - Joonis **5**

### Puu- ja köögiviljasahtli eemaldamine

1. Tõmmake puu- ja köögiviljasahtel lõpuni välja.
2. Kergitage puu- ja köögiviljasahtlit eest **1** ja eemaldage see **2**.
  - Joonis **6**

### Sügavkülmsahtli eemaldamine

1. Tõmmake sügavkülmsahtel lõpuni välja.

**et** Puhastamine ja hooldamine

2. Kergitage sügavkülmsahtlit eest ①  
ja eemaldage see ②.  
→ Joonis **7**

## Tõrgete kõrvaldamine

Väiksemaid tõrkeid oma seadmel saate ise kõrvaldada. Enne hooldeskeskusesse pöördumist tutvuge tõrgete kõrvaldamise juhistega. Nii väldite asjatuid kulusid.

### HOIATUS Elektrilöögi oht!

Asjatundmatult tehtud remondid on ohtlikud.

- ▶ Seadet tohivad remontida ainult selleks koolitatud spetsialistid.
- ▶ Seadme remontimiseks tohib kasutada ainult originaalvaruosi.
- ▶ Kui seadme võrgujuhe saab kahjustada, tuleb see asendada erilise ühendusjuhtmega, mis on saadaval müügiesinduses või klienditeeninduses.

## Talitlushäired

Rike	Põhjus	Tõrkeotsing
Seade ei tööta. Ükski näidik ei sütti.	Võrgupistik ei ole korralikult sees.	<ol style="list-style-type: none"> <li>1. Kontrollige, kas võrgujuhtme pistik on täielikult pistikupessa ühendatud.</li> <li>2. Kontrollige, kas võrgujuhtme pistik, mis on ette nähtud seadmega ühendamiseks, on seadme tagaküljega täielikult ühendatud.</li> </ol>
	Kaitse aktiveerus.	▶ Kontrollige kaitsmeid.
	Vooluvarustus on katkenud.	<ol style="list-style-type: none"> <li>1. Kontrollige, kas vool on olemas.</li> <li>2. Kui külmaakud on olemas, siis asetage need külmutatud toiduainete peale.</li> </ol>
Seade ei jahuta, näidikud ja valgustus põlevad.	Väljalülitusrežiim on sisse lülitatud.	<ul style="list-style-type: none"> <li>▶ "Viige läbi seadme toimivuse test." → Lk 25</li> <li>✓ Pärast seadme toimivuse testi lõppemist läheb seade tavarežiimile.</li> </ul>
LED-valgustus ei tööta.	Võimalikud on erinevad põhjused.	▶ Võtke ühendust hooldeskeskusega. Hooldeskeskuste kontaktid leiata tarnekomplekti kuuluvast hooldeskeskuste loetelust.
Külmutusagregaat lülitub üha sagedamini ja pikemalt sisse.	Seadet on tihti avatud.	▶ Ärge avage seadme ust asjatult.
	Välimised ventilatsiooniresistid on kinni kaetud.	▶ Eemaldage takistused välimistelt ventilatsiooniresistidelt.
Sulamisree renn või äravooluava on ummistunud.	Sulamisvee renn või äravooluava on ummistunud.	▶ "Puhastage sulamisvee renn ja äravooluava." → Lk 21

Rike	Põhjus	Tõrkeotsing
Temperatuur on seadistatud temperatuurist väga erinev.	Võimalikud on erinevad põhjused.	<ol style="list-style-type: none"> <li>"Lülitage seade välja." → Lk 15</li> <li>"Lülitage seade ca 5 minuti pärast uuesti sisse." → Lk 15 <ul style="list-style-type: none"> <li>Kui temperatuur on liiga kõrge, kontrollige paari tunni pärast uuesti.</li> <li>Kui temperatuur on liiga madal, kontrollige järgmisel päeval uuesti.</li> </ul> </li> </ol>
Mulin, sumin, kurin või klõpsumine seadmes.	See ei ole viga. Mootor, nt külmutusagregaat või ventilaator on töös. Külmutusaine voolab mööda torusid. Mootor, lüliti või magnetventiilid lülituvad sisse/välja.	Tegevused pole vajalikud.
Seade tekitab müra.	Seadme osad kõiguvad või blokeeruvad.	▶ Kontrollige väljavõetavaid osi ja asetage need vajaduse korral uuesti sisse.
	Pudelikud või anumad puutuvad kokku.	▶ Nihutage pudelikud ja anumad üksteisest eemale.
	superfunktsioon on sisse lülitatud.	Tegevused pole vajalikud.
Seadmes on ebameeldiv lõhn.	Võimalikud on erinevad põhjused, nt riknenud toiduained või seadmesse sattunud vedelikud.	<ol style="list-style-type: none"> <li>Kõrvaldage kõik riknenud toiduained.</li> <li>"Valmistage seade puhastamiseks ette." → Lk 20</li> <li>"Puhastage seade." → Lk 21</li> <li>Puhastage kõik toiduainete pakendid.</li> <li>Lõhna tekke vältimiseks pakkige tugevasti lõhnavad toiduained õhukindlalt.</li> <li>Kontrollige 24 tunni pärast, kas lõhna pole uuesti tekkinud.</li> </ol>



## Seadme toimivuse testi läbi- viimine

1. "Lülitage seade välja." → Lk 15
2. "Lülitage seade 5 minuti pärast uuesti sisse." → Lk 15
3. 10 sekundi jooksul pärast vooluvõrguga ühendamist hoidke > 5 kuni 7 sekundit all, kuni kõlab helisignaali.
  - ✓ Seadme toimivuse test käivitub.
  - ✓ Seadme toimivuse testi ajal kõlab vahepeal pikk helisignaali.
  - ✓ Kui pärast seadme kontrolltesti lõppu kõlab 2 helisignaali ja <sup>super</sup> kaks korda vilgub, on seade töökorras. Seade läheb üle tavarežiimile.
  - ✓ Kui pärast seadme toimivuse testi lõppu kõlab 5 helisignaali ja <sup>super</sup> 10 sekundit vilgub, pöörduge hooldekeskusesse.

---

## Ladustamine ja jäätme- käitlus

Siin saate teada, kuidas valmistada oma seadet ette ladustamiseks. Lisaks saate teada, kuidas te käitlete oma kasutatud seadmeid.

### Seadme kasutamise lõpetamine

1. "Lülitage seade välja." → Lk 15
2. Lahutage seade vooluvõrgust.  
Tõmmake võrgujuhtme võrgupistik välja või lülitage elektrikilbis kaitse välja.
3. Võtke kõik toiduinained välja.
4. "Sulutage seade." → Lk 19
5. "Puhastage seade." → Lk 21
6. Sisemuse ventileerimise tagamiseks jätke seade avatuks.

## Kasutatud seadme jäätmekäitlus

Keskkonnasäästliku jäätmekäitlusega saab väärtuslikke tooraineid taaskasutada.

### HOIATUS

#### Tervisekahjustuse oht!

Lapsed võivad lukustada end seadmesse ja sattuda eluohtlikku olukorda.

- ▶ Et lastel oleks raskem sisse ronida, ärge võtke reste ja mahuteid seadmest välja.
- ▶ Hoidke lapsed kasutusest kõrvaldatud seadmest eemal.

### HOIATUS

#### Tuleoht!

Torude kahjustamise korral võib eralduda tuleohtlikku külmaainet ja kahjulikke gaase, mis võivad süttida.

- ▶ Ärge kahjustage külmaaine kontuuri torusid ja isolatsiooni.
- ▶ Suunake seade keskkonnasäästlikku jäätmekäitlusse.  
Teavet nõuetekohaste jäätmekäitlusviiside kohta saate oma müügiesindajalt ning oma valla- või linnavalitsusest.



Käesolev seade on märgistatud vastavalt direktiivile 2012/19/EL elektri- ja elektroonikaseadmete jäätmete kohta.

Direktiiv sätestab elektri- ja elektroonikaseadmete jäätmete tagastamise ja ringlussevõtu raamtingimused Euroopa Liidus.

---

## Klienditeenindus

Kui teil on küsimusi, kui teil ei õnnestu tõrget seadmel ise kõrvaldada või kui seadet tuleb remontida, siis pöörduge meie klienditeeninduse poole.

Paljud probleemid saate käesolevas juhendis või meie veebilehel toodud tõrgete kõrvaldamise teabe abil ise kõrvaldada. Kui see ei õnnestu, pöörduge meie hooldekeskusesse. Me leiame alati sobiva lahenduse ja üritame vältida tehnikute asjatuid külastusi.

Tagame, et kvalifitseeritud tehnikud parandavat teie seadet, kasutades originaalvaruosi, nii garantii korras ka pärast tootjagarantii lõppemist.

Turvakaalutlustel tohivad seadet remontida ainult koolitatud spetsialistid. Garantiinõuded kaotavad kehtivuse, kui remonti või töid teostavad isikud, kes ei ole selleks meie poolt volitatud, või kui meie seadmed varustatakse varuosade, lisadetailide või tarvikutega, mis ei ole originaal-detailid ja selle tõttu tekitatakse defekt.

Talitluse seisukohalt olulisi ökodisaini määrusele vastavaid originaalvaruosi saate tellida meie hooldekeskusest vähemalt 10 aasta jooksul alates seadme turulelaskmisest Euroopa Majanduspiirkonnas.

**Märkus:** Klienditeeninduse kasutamine on tootja vastavalt kohalike kehtivate garantiitingimuste raames tasuta. Garantii (tootjagarantii eratarbijatele) minimaalne kestus on Euroopa majandusruumis 2 aastat vastavalt kehtivatele kohalikele garantiitingimustele. Garantiitingimused ei

mõju teistele õigustele või nõuetele, mis laienevad teile kohaliku õiguse järgi.

Üksikasjalikku teavet garantiiaja ja tingimuste kohta oma riigis saate meie hooldekeskusest, oma müügiesindajalt või meie veebilehelt. Kui võtate ühendust klienditeenindusega, vajate oma seadme tootenumbrit (E-Nr) ja tootmisnumbrit (FD). Klienditeeninduse kontaktandmed leiate lisatud klienditeeninduste loendist või meie veebilehelt.

---

## Tootenumber (E-Nr) ja tootmisnumber (FD-nr)

Tootenumbri (E-Nr) ja tootmisnumbrit (FD) leiate seadme tüübisildilt.

→ Joonis 1/3

Oma seadme andmete ja klienditeeninduse telefoninumbriga kiireks leidmiseks võiksite need andmed üles märkida.

---

## Tehnilised andmed

Andmed külmaaine ja mahu kohta ning muud tehnilised andmed leiate tüübisildilt.

→ Joonis 1/3

Lisateavet oma mudeli kohta leiate internetist aadressilt <https://energylabel.bsh-group.com><sup>1</sup>. See veebiaadress on lingitud ametlikule EL tooteandmebaasile EPREL, mille veebiaadress ei olnud trükkimineku hetkel veel avaldatud. Palun järgige siis mudeliotsingu instruksioone. Mudelitunnus tuleneb märkidest tootenumbri (E-Nr) kaldkriipsu ees tüübisildil. Alternatiivse variandina leiate mudelitunnuse ka EL-energiamärgise esimesest reast.

---

<sup>1</sup> Kehtib ainult Euroopa majandusruumi jaoks

## Turinys

<b>Sauga</b> .....	<b>29</b>	<b>Signalas</b> .....	<b>39</b>
Bendrosios nuorodos.....	29	Durų signalas.....	39
Naudojimas pagal paskirtį.....	29	<b>Šaldytuvo skyrius</b> .....	<b>40</b>
Naudotojų rato apribojimas.....	29	Patarimai dėl maisto produktų	
Saugus transportavimas.....	30	laikymo šaldytuvo skyriuje.....	40
Saugus įrengimas.....	30	Šalčio zonos šaldytuvo skyriuje.....	40
Saugus naudojimas.....	31	Lipdukas „OK“.....	40
Prietaiso apgadinimas.....	33	<b>Šaldiklio skyrius</b> .....	<b>40</b>
<b>Materialinės žalos išvengimas</b> .....	<b>35</b>	Užšaldomų produktų kiekis.....	41
<b>Aplinkosauga ir taupymas</b> .....	<b>35</b>	Viso šaldiklio skyriaus tūrio pa-	
Pakuotės utilizavimas.....	35	naudojimas.....	41
Energijos taupymas.....	35	Patarimai dėl šaldytų produktų	
<b>Pastatymas ir prijungimas</b> .....	<b>36</b>	pirkimo.....	41
Komplektacija.....	36	Maisto produktų laikymo šaldik-	
Prietaiso pastatymas ir prijungi-		lio skyriuje patarimai.....	41
mas.....	36	Šviežių maisto produktų šaldy-	
Statymo vietos kriterijai.....	36	mo patarimai.....	41
Prietaiso paruošimas naudoti		Šaldytų produktų laikymas	
pirmą kartą.....	37	-18 °C temperatūroje.....	42
Prietaiso prijungimas prie elekt-		Šaldytų produktų atitirpinimo	
ros tinklo.....	37	metodai.....	42
<b>Susipažinimas</b> .....	<b>37</b>	<b>Atitirpinimas</b> .....	<b>42</b>
Prietaisas.....	37	Šaldytuvo skyriaus atitirpinimas.....	42
Valdymo skydelis.....	37	Atitirpinimas šaldiklio skyriuje.....	43
<b>Įranga</b> .....	<b>38</b>	<b>Valymas ir priežiūra</b> .....	<b>43</b>
Lentyna.....	38	Prietaiso paruošimas valyti.....	43
Vaisių ir daržovių stalčius.....	38	Prietaiso valymas.....	44
Durų lentynos.....	38	Atitirpusio vandens latako ir nu-	
Priedai.....	38	tekėjimo angos valymas.....	44
<b>Svarbiausia informacija apie</b>		Įrangos dalių išėmimas.....	44
<b>valdymą</b> .....	<b>38</b>	<b>Sutrikimų šalinimas</b> .....	<b>45</b>
Prietaiso įjungimas.....	38	Veikimo sutrikimai.....	45
Nurodymai dėl eksploatacijos.....	39	Prietaiso savikontrolės prog-	
Prietaiso išjungimas.....	39	ramos įjungimas.....	47
Temperatūros nustatymas.....	39	<b>Sandėliavimas ir atliekų tvarky-</b>	
<b>Papildomos funkcijos</b> .....	<b>39</b>	<b>mas</b> .....	<b>47</b>
Funkcija „Super“.....	39	Prietaiso eksploatavimo nu-	
		traukimas.....	47
		Seno prietaiso utilizavimas.....	47

**It**

**Klientų aptarnavimo tarnyba..... 48**

Produkto numeris (E-Nr.) ir pa-  
gaminimo numeris (FD) ..... 48

**Techniniai duomenys ..... 48**



## Sauga

Atkreipkite dėmesį į toliau pateiktus saugos nurodymus.

### **Bendrosios nuorodos**

Čia rasite bendrąją informaciją apie šią instrukciją.

- Atidžiai perskaitykite šią instrukciją.
- Ši instrukcija skirta prietaiso naudotojui.
- Laikykitės saugos ir įspėjamųjų nurodymų.
- Išsaugokite instrukciją bei informaciją apie produktą. Jų gali prireikti vėliau, be to, galėsite ją perduoti naujam prietaiso šeimininkui.
- Jei transportuojant prietaisas buvo pažeistas, nejunkite jo prie elektros tinklo.

### **Naudojimas pagal paskirtį**

Kad prietaisas būtų naudojamas saugiai ir tinkamai, atkreipkite dėmesį į tinkamo naudojimo nurodymus.

Šis prietaisas skirtas tik įmontuoti.

Prietaisą naudokite tik:

- pagal šią naudojimo instrukciją;
- maisto produktams šaldyti, užšaldyti ir ledo gabalėliams gaminti.
- privačiame namų ūkyje ir uždaroje namų aplinkos patalpose,
- ne daugiau kaip 2000 m aukštyje virš jūros lygio;

### **Naudotojų rato apribojimas**

Prižiūrėkite, kad nekiltų rizikos vaikams ir pažeidžiamiems asmenims.

8 metų ir vyresni vaikai ar asmenys, kurie dėl nepakankamų fizinų, jutiminių ar protinių gebėjimų arba nepakankamos patirties ar nežinojimo negali saugiai valdyti prietaiso gali juo naudotis tik prižiūrimi kito asmens arba jeigu jie yra supažindinti su saugiu prietaiso naudojimu bei suprantą iš to kylančius pavojus.

Vaikams draudžiama žaisti su prietaisu.

Valyti ir naudotojo atliekamus techninės priežiūros darbus vaikai gali atlikti tik prižiūrimi.

Vyresniems nei 3 metų vaikams ir jaunesniems nei 8 metų vaikams leidžiama į šaldytuvą ar šaldiklį dėti produktus ir iš jo išimti.

## Saugus transportavimas

Prietaisą transportuodami, laikykitės šių saugos nurodymų.

### **⚠ ĮSPĖJIMAS – Sužeidimų pavojus!**

Prietaisas sunkus, todėl jį keliant galimi sužeidimai.

- ▶ Niekada nekelkite prietaiso vieni.

## Saugus įrengimas

Prietaisą įrengdami, laikykitės šių saugos nurodymų.

### **⚠ ĮSPĖJIMAS – Elektros smūgio pavojus!**

- Netinkamai atlikta instaliacija darbai kelia pavojų.
  - ▶ Prietaisą prijunkite ir eksploatuokite tik laikydamiesi specifikacijų lentelėje pateiktų duomenų.
  - ▶ Prietaisą prie kintamosios srovės el. tinklo prijunkite tik jungdami jį pagal reikalavimus sumontuotą įžemintą kištukinį lizdą.
  - ▶ Namų elektros instaliacijos apsauginių laidų sistema turi būti instaliuota laikantis reikalavimų.
  - ▶ Jokiu būdu neprijunkite prie prietaiso elektros per išorinį jungimo įtaisą, pvz., laikrodinį jungiklį arba nuotolinio valdymo įtaisą.
  - ▶ Jei prietaisas yra įmontuotas, turi būti laisvas priėjimas prie el. tinklo prijungimo linijos el. tinklo kištuko arba, jei laisvas priėjimas negalimas, tuomet stacionarioje elektros instaliacijoje būtina sumontuoti daugiapolį atskyrimo įtaisą, atitinkantį įrengimo sąlygas.
  - ▶ Statydami prietaisą atkreipkite dėmesį, kad niekur neprispaustumėte ar kitaip neapgadintumėte el. tinklo prijungimo kabelio.
- Apgadinta el. tinklo prijungimo kabelio izoliacija kelia pavojų.
  - ▶ Saugokite, kad el. tinklo prijungimo kabelis niekada nesiliesų prie šilumos šaltinių.

### **⚠ ĮSPĖJIMAS – Sprogimo pavojus!**

Jei prietaiso ventiliacijos angos yra uždarytos, atsiradus nuotėkiui iš šaltnešio cirkuliacijos linijos gali susidaryti degus dujų ir oro mišinys.

- ▶ Neuždarykite prietaiso korpuse arba įmontuojamajame korpuse esančių ventiliacijos angų.

### **⚠ ĮSPĖJIMAS – Gaisro pavojus!**

- Naudoti prailgintą el. tinklo prijungimo kabelį ir neaprobuotus adapterius pavojinga.
  - ▶ Nenaudokite ilginimo kabelių ir keliagubų kištukinių lizdų bloką.
  - ▶ Jei el. tinklo prijungimo kabelis per trumpas, kreipkitės į klientų aptarnavimo tarnybą.
  - ▶ Naudokite gamintojo aprobuotus adapterius.
- Nešiojamieji keliagubi kištukinių lizdų blokai arba nešiojamieji maitinimo blokai gali perkaisti ir sukelti gaisrą.
  - ▶ Nešiojamųjų keliagubų kištukinių lizdų blokų ir nešiojamųjų maitinimo blokų nedėkite prie prietaiso galinės sienelės.

## **Saugus naudojimas**

Naudodamiesi prietaisu, paisykite šių saugos nuorodų.

### **⚠ ĮSPĖJIMAS – Elektros smūgio pavojus!**

Įsiskverbusi drėgmė gali sukelti elektros smūgį.

- ▶ Prietaisą naudokite tik uždaroje patalpose.
- ▶ Prietaiso niekada per daug neįkaitinkite ir nešlapinkite.
- ▶ Nevalykite prietaiso garu arba aukštu slėgiu valančiais įrenginiais.

### **⚠ ĮSPĖJIMAS – Pavojus uždusti!**

- Vaikai gali užsimauti pakuotės medžiagas ant galvos arba į jas įsivynuoti ir uždusti.
  - ▶ Saugokite pakuotės medžiagas nuo vaikų.
  - ▶ Neleiskite vaikams žaisti su pakuotės medžiagomis.
- Vaikai gali įkvėpti arba praryti smulkias detales ir taip uždusti.
  - ▶ Saugokite smulkias detales nuo vaikų.

- ▶ Neleiskite vaikams žaisti su smulkiomis detalėmis.

### **⚠ ĮSPĖJIMAS – Sprogimo pavojus!**

- Mechaniniai įtaisai ar kitos priemonės gali pažeisti šaltnešio cirkuliaciją, šaltnešis gali prasiskverbti ir sukelti sprogimą.
  - ▶ Norint paspartinti atitirpimą, negalima naudoti kitų nei rekomenduojami gamintojo mechaninių įtaisų ar kitų priemonių.
- Gaminiai su degiosiomis dujomis ir sprogiosiomis medžiagomis, pvz., purškikliai, gali sprogti.
  - ▶ Nelaikykite prietaise gaminių, kuriuose yra degiųjų dujų ir sprogiųjų medžiagų.

### **⚠ ĮSPĖJIMAS – Gaisro pavojus!**

- Į prietaisą įdėti kiti elektriniai prietaisai, pvz., šildytuvai arba elektriniai ledų gaminimo prietaisai, gali sukelti gaisrą.
- ▶ Prietaiso viduje nenaudokite jokių kitų elektrinių prietaisų.

### **⚠ ĮSPĖJIMAS – Sužeidimų pavojus!**

- Gazuotų gėrimų talpyklos gali sprogti.
  - ▶ Gazuotų gėrimų nelaikykite šaldiklio skyriuje.
- Akių sužalojimas prasiskverbęs degiam šaltnešiui ir kenksmingoms dujoms.
  - ▶ Neapgadinkite šaltnešio apytakos rato vamzdžių ir izoliacijos.

### **⚠ ĮSPĖJIMAS – Pavojus nusideginti šalčiu!**

Palietus užšaldytą produktą ir šaltus paviršius kyla pavojus nusišaldyti.

- ▶ Niekada iš karto nevalgykite šaldyto produkto tik išėmę jį iš šaldiklio skyriaus.
- ▶ Venkite ilgesnio odos sąlyčio su sušaldytais produktais, ledu ir šaldiklio skyriaus paviršiais.

### **⚠ PERSPĖJIMAS – Žalos sveikatai pavojus!**

- Norint išvengti užteršimo maisto produktais, būtina laikytis toliau pateiktų instrukcijų.
  - ▶ Jei durys atidaromos ilgesniam laikui, gali labai padidėti prietaiso paviršių temperatūra.



- ▶ Reguliariai valykite paviršius, ant kurių gali patekti maisto produktų, ir lengvai pasiekiamus išleidimo sistemų paviršius.
- ▶ Žalią mėsą ir žuvį sudėkite į tinkamus šaldytuvo stalčius taip, kad jie nesiliestų su kitais maisto produktais ir ant jų nelašėtų.
- ▶ Jei šaldytuvas ar šaldiklis ilgai nenaudojamas, išjunkite prietaisą, jį atitirpinkite, išvalykite ir palikite atviras duris, kad nesusidarytų pelėsis.
- Prietaise esančiose dalyse iš metalo ar metalo imitacijos gali būti aliuminio. Jei rūgščių maisto produktų patenka ant aliumininių prietaiso dalių, į maisto produktus gali būti perduodama aliuminio jonų.
  - ▶ Nevalgykite užterštų maisto produktų.

## **Prietaiso apgadinimas**

Jei prietaisas apgadintas, atkreipkite dėmesį į šiuos saugos nurodymus.

### **⚠ ĮSPĖJIMAS – Elektros smūgio pavojus!**

- Apgadintas prietaisas arba apgadintas el. tinklo prijungimo kabelis kelia pavojų.
  - ▶ Niekada nenaudokite apgadinto prietaiso.
  - ▶ Niekada nenaudokite prietaiso, jeigu jo paviršius įtrūkęs arba sulūžęs.
  - ▶ "Kreipkitės į klientų aptarnavimo tarnybą." → *Psł. 48*
  - ▶ Atlikti prietaiso remonto darbus leidžiama tik išmokytam personalui.
- Netinkamai atlikti remonto darbai kelia pavojų.
  - ▶ Atlikti prietaiso remonto darbus leidžiama tik to mokytam personalui.
  - ▶ Prietaisą remontuoti leidžiama tik su originaliomis atsarginėmis dalimis.
  - ▶ Jei šio prietaiso el. tinklo prijungimo kabelis pažeistas, jį reikia pakeisti specialiu prijungimo laidu, kurį galite įsigyti iš gamintojo arba mūsų klientų aptarnavimo tarnyboje.

**⚠ ĮSPĖJIMAS – Gaisro pavojus!**



Pažeidus vamzdžius gali prasiskverbti degaus šaltnešio ir kenksmingų dujų. Šios medžiagos gali užsidegti.

- ▶ Saugokite, kad šalia prietaiso nebūtų ugnies arba degimo šaltinių.
- ▶ Išvėdinkite patalpą.
- ▶ "Išjunkite prietaisą." → *Psł. 39*
- ▶ Ištraukite jungimo prie elektros tinklo kabelio kištuką arba išjunkite saugiklį saugiklių dėžutėje.
- ▶ "Kreipkitės į klientų aptarnavimo tarnybą." → *Psł. 48*

## Materialinės žalos išvengimas

Atkreipkite dėmesį į šias nuorodas, kad nepadarytumėte žalos savo prietaisui, priedams arba virtuvėje esantiems daiktams.

### DĖMESIO!

- Sėdant ar lipant ant apatinės dalies, ištraukiamųjų mechanizmų ar prietaiso durų prietaisas gali būti apgadintas.
  - ▶ Nelipkite ir nesiremkite ant apatinės dalies, ištraukiamųjų mechanizmų ir durų.
- Alyva ar tepalu užterštos plastikinės dalys ir durų sandarikliai gali tapti porėti.
  - ▶ Prižiūrėkite, kad plastikinės dalys ir durų sandarikliai nebūtų alyvuoti ir tepaluoti.
- Prietaise esančiose dalyse iš metalo ar metalo imitacijos gali būti aliuminio. Aliuminis reaguoja, kai ant jo patenka rūgščių maisto produktų.
  - ▶ Nelaikykite prietaise nesupakuotą maisto produktų.

## Aplinkosauga ir taupymas

Tausokite aplinką savo prietaisu naudodamiesi taupiai ir tinkamai tvarkydami nebereikalingas perdirbamasias medžiagas.

### Pakuotės utilizavimas

Pakuotei naudojamos medžiagos yra nekenksmingos aplinkai, jas galima perdirbti.

- ▶ Atskiras dalis išmeskite išrūšiavę.

## Energijos taupymas

Jei paisysite šių nuorodų, Jūsų prietaisas vartos mažiau elektros.

### Statymo vietos parinkimas

Prietaisą statydami atsižvelkite į šiuos nurodymus.

- Saugokite prietaisą nuo tiesioginių saulės spindulių.
- Prietaisą statykite kuo toliau nuo radiatorių, viryklės ir kitų šilumos šaltinių:
  - 30 mm atstumu nuo elektrinių ir dujinių viryklių;
  - 300 cm atstumu nuo skystuoju kuru ir anglimis kūrenamų viryklių.
- Niekada neuždenkite ir neužstatykite išorinių ventiliacijos grotelių.

### Energijos taupymas naudojant

Naudodamiesi savo prietaisu laikykitės šių nurodymų.

**Pastaba.** Įrangos dalių išdėstymas prietaiso energijos sąnaudoms įtakos neturi.

- Prietaisą atidarykite tik trumpam.
- Niekada neuždenkite ir neužstatykite ventiliacijos angų ar išorinių ventiliacijos grotelių.
- Įsigytus maisto produktus transportuokite šaltkrepyje ir greitai sudėkite į šaldytuvą.
- Palaukite, kol šilti maisto produktai ir gėrimai atvės, tik tada juos sudėkite.
- Norėdami išnaudoti šaldytų produktų šaltį, atitirpinamus produktus sudėkite į šaldytuvo skyrių.
- Tarp maisto produktų ir galinės sienelės visada palikite šiek tiek vietos.
- Sandariai supakuokite maisto produktus.
- Šaldiklio skyrių reguliariai atitirpinkite.

## It Pastatymas ir prijungimas

- Šaldiklio skyriaus dureles atidarykite tik trumpam, paskui rūpestingai uždarykite.

---

## Pastatymas ir prijungimas

### Komplektacija

Išpakavę patikrinkite visas dalis, ar nėra transportavimo pažeidimų ir ar siuntoje nieko netrūksta.

Jei turite pretenzijų, kreipkitės į Jus aptarnaujantį prekybininką arba į mūsų "klientų aptarnavimo tarnybą" → Psl. 48.

Komplekto sudėtis:

- Į baldus montuojamas prietaisas
- Įranga ir priedai<sup>1</sup>
- Montažinės dalys
- Montavimo instrukcija
- Naudojimo instrukcija
- Klientų aptarnavimo tarnybų sąrašas
- Garantijos priedas<sup>2</sup>
- Energijos vartojimo efektyvumo lentelė
- Informacija apie energijos sąnaudas ir garsus

### Prietaiso pastatymas ir prijungimas

**Reikalavimas.** "Pristatytas prietaiso komplektas yra patikrintas."

→ Psl. 36

1. "Atkreipkite dėmesį į prietaiso statymo vietos kriterijus." → Psl. 36
2. Prietaisą įrenkite pagal pateiktą montavimo instrukciją.

3. "Paruoškite prietaisą naudoti pirmą kartą." → Psl. 37
4. "Prijunkite prietaiso elektros jungtis." → Psl. 37

### Statymo vietos kriterijai

Prietaisą statydami atsižvelkite į šiuos nurodymus.

#### **ĮSPĖJIMAS** **Sprogimo pavojus!**

Jei prietaisas statomas per ankštoje patalpoje, atsiradus nuotėkiui iš šaltnešio cirkuliacijos linijos gali susidaryti degus dujų ir oro mišinys.

- ▶ Prietaisą statykite tik tokioje patalpoje, kurioje 1 m<sup>3</sup> tūrio tenka 8 g šaltnešio. Šaltnešio kiekis nurodytas specifikacijų lentelėje.  
→ Pav. 1/3

Atsižvelgiant į modelį, iš gamyklos pristatytas prietaisas gali sverti iki 65 kg.

Pagrindas turi būti pakankamai stabilus, kad išlaikytų prietaiso svorį.

### Leidžiamoji patalpos temperatūra

Leidžiamoji patalpų temperatūra priklauso nuo prietaiso klimato klasės. Klimato klasė nurodyta specifikacijų lentelėje. → Pav. 1/3

Klimato klasė	Leidžiamoji patalpos temperatūra
SN	10 °C...32 °C
N	16 °C...32 °C
ST	16 °C...38 °C
T	16 °C...43 °C

Jei laikomasi leidžiamosios patalpos temperatūros diapazono, prietaisas atlieka visas funkcijas.

---

<sup>1</sup> Priklausomai nuo prietaiso įrangos

<sup>2</sup> Ne visose šalyse

Jei SN klimato klasės prietaisą eksploatuosite esant žemesnei patalpos temperatūrai, turėkite omenyje, kad prietaisas nesuges esant iki 5 °C patalpos temperatūrai.

### Nišos matmenys

Savo prietaisą montuodami į nišą, atkreipkite dėmesį į nišos matmenis. Antraip gali kilti prietaiso įrengimo problemų.

### Nišos gylis

Prietaisą montuokite į rekomenduojamo 560 mm gylio nišą.

Jei niša yra mažesnio gylio, šiek tiek padidėja energijos suvartojimas. Nišos gylis turi būti ne mažesnis kaip 550 mm.

### Nišos plotis

Prietaisui balduose reikalinga ne mažiau kaip 560 mm vidaus pločio niša.

### Statymas greta

Jei norite vieną šalia kito statyti 2 prietaisus, tarp jų turi likti bent 150 mm atstumas.

### Prietaiso paruošimas naudoti pirmą kartą

1. Išimkite informacinę medžiagą.
2. Nuimkite apsaugines plėveles ir transportavimo apsaugas, pvz., lipniasias juostas, ir išimkite iš kartoninių dėžių.
3. "Pirmą kartą išvalykite prietaisą."  
→ *Psl. 44*

### Prietaiso prijungimas prie elektros tinklo

1. Įstatykite į prietaisą el. tinklo prijungimo kabelio šaltojo prietaiso kištuką.

2. Prietaiso el. tinklo prijungimo kabelio el. tinklo kištuką įstatykite į netoli prietaiso esantį kištukinį lizdą.

Prietaiso prijungimo duomenys nurodyti specifikacijų lentelėje.

→ *Pav. 1/3*

3. Patikrinkite, ar el. tinklo kištukas gerai laikosi.
- ✓ Dabar prietaisas parengtas naudoti.

## Susipažinimas

Susipažinkite su sudėtinėmis savo prietaiso dalimis.

### Prietaisas

Čia rasite visų savo prietaiso sudedamųjų dalių apžvalgą.

→ *Pav. 1*

<b>A</b>	Šaldytuvo skyrius
<b>B</b>	Šaldiklio skyrius
<b>1</b>	Valdymo skydelis
<b>2</b>	"Vaisių ir daržovių stalčius" → <i>Psl. 38</i>
<b>3</b>	Specifikacijų lentelė
<b>4</b>	Šaldytų produktų stalčius
<b>5</b>	Durų lentyna dideliems buteliams

**Pastaba.** Dėl savybių ir dydžio Jūsų prietaiso ir paveikslėlių vaizdas gali neatitikti.

### Valdymo skydelis

Valdymo skydelyje Jūs nustatote visas savo prietaiso funkcijas ir gaunate informacijos apie darbo būseną.

→ *Pav. 2*

<b>1</b>	> nustatoma temperatūra šaldytuvo skyriuje.
----------	---

---

**2** **super** šviečia, kai įjungta intensyvaus veikimo („Super“) funkcija.

**3** Rodo šaldytuvo skyriui nustatytą temperatūrą Celsijaus laipsniais.

---

## Įranga

Čia pateikiama Jūsų prietaiso įrangos dalių ir jų naudojimo apžvalga. Jūsų prietaiso įranga priklauso nuo modelio.

### Lentyna

Norėdami įdėti lentyną pageidaujamoje vietoje, turite ją išimti ir tada dėti kitoje vietoje.

→ *"Lentynų išėmimas", Psl. 44*

### Vaisių ir daržovių stalčius

Šviežius vaisius ir daržoves laikykite vaisių ir daržovių stalčiuje.

Atsižvelgiant į laikomų produktų kiekį ir rūšį, vaisių ir daržovių stalčiuje gali susidaryti kondensato.

Iššluostykite kondensatą sausa šluoste.

Kad būtų išsaugoma maisto kokybė ir aromatas, šalčiui jautrių vaisių ir daržovių nelaikykite prietaise. Juos, pavyzdžiui, ananasus, bananus, citrusinius vaisius, agurkus, cukinijas, paprikas, pomidorus ir bulves, laikykite maždaug 8–12 °C temperatūroje.

## Durų lentynos

Norėdami įdėti durų lentyną pageidaujamoje vietoje, galite ją išimti ir dėti kitoje vietoje.

→ *"Durų lentynų išėmimas", Psl. 44*

## Priedai

Naudokite originalius priedus. Jie yra pritaikyti Jūsų prietaisui.

Jūsų prietaiso priedai priklauso nuo modelio.

### Kiaušinių dėtuvė

Kiaušinius saugiai laikykite kiaušinių dėtuvėje.

### Ledukų formelė

Ledukų formelėje pagaminsite ledo gabaliukų.

### Ledo gabaliukų gamyba

**1.**  $\frac{3}{4}$  ledo gabaliukų formelės pripildykite vandens ir įdėkite į šaldiklio skyrių.

Sušalusius ledo gabaliukus iš formelės imkite tik buku daiktu, pvz., šaukšto kotu.

**2.** Kad ledo gabaliukai atsilaisvintų, ledo gabaliukų formelę trumpam pakiškite po tekančiu vandeniu arba kiek pasukiokite.

---

## Svarbiausia informacija apie valdymą

Čia sužinosite svarbiausius dalykus apie savo prietaiso valdymą.

### Prietaiso įjungimas

**1.** Paspauskite ir 3 sekundes palaikykite<sup>3 sec.</sup> ①.

✓ Prietaisas pradeda šaldyti.

**2.** "Nustatykite norimą temperatūrą."  
→ *Psl. 39*

## Nurodymai dėl eksploatacijos

- Kai įjungsite prietaisą, nustatyta temperatūra bus pasiekta tik po kelių valandų. Kol temperatūra nepasiekta, nedėkite jokių maisto produktų.
- Retkarčiais pašildomas šaldiklio skyriaus korpusas. Taip išvengiama kondensato susidarymo durų sandariklio srityje.
- Uždarius dureles gali susidaryti žemas slėgis. Dėl to bus sunku jas atidaryti. Siek tiek palaukite, kol žemas slėgis pasiskirstys.

## Prietaiso išjungimas

- ▶ Paspauskite <sup>3 sec.</sup> ①.
- ✓ Prietaisas nebešaldo.

## Temperatūros nustatymas

Prietaisą įjungę galite nustatyti temperatūrą.

### Šaldytuvo skyriaus temperatūros nustatymas

- ▶ Spaudinėkite >, kol temperatūros indikatoriuje bus rodoma norima temperatūra.

Rekomenduojama šaldytuvo skyriaus temperatūra yra 4 °C.

→ "Lipdukas „OK“", Psl. 40

### Šaldiklio skyriaus temperatūros nustatymas

- ▶ Norėdami nustatyti šaldiklio skyriaus temperatūrą, "pakeiskite šaldytuvo skyriaus temperatūrą"
- Psl. 39.

Šaldytuvo skyriaus temperatūra turi įtakos šaldiklio skyriaus temperatūrai. Nustačius aukštesnę šaldytuvo skyriaus temperatūrą, aukštesnė temperatūra bus ir šaldiklio skyriuje.

## Papildomos funkcijos

Sužinokite, kokias savo prietaiso funkcijas galite nustatyti papildomai.

### Funkcija „Super“

Nustačius Funkcija „Super“, šaldytuvo ir šaldiklio skyriai šaldomi intensyviau. Taigi maisto produktai iki pat gilumos atvėsunami ir sušąla greičiau. 4–6 valandos iki sudėdami daugiau nei 2 kg maisto produktų, įjunkite Funkcija „Super“.

Norėdami išnaudoti šaldymo galią, naudokite Funkcija „Super“.

→ "Užšaldomų produktų kiekis", Psl. 41

**Pastaba.** Kai įjungta Funkcija „Super“, prietaisas gali veikti garsiau.

### Funkcija „Super“ įjungimas

- ▶ Spaudykite >, kol įsižiiebs **super**.

**Pastaba.** Maždaug po 48 valandų prietaise perjungiamas normalusis režimas.

### Funkcija „Super“ išjungimas

- ▶ Paspauskite >.

## Signalas

Jūsų prietaise yra signalo funkcija.

### Durų signalas

Jei prietaiso durelės ilgai laikomos atidarytos, įsijungia durelių signalas. Po 10 minučių pradeda mirksėti vidaus apšvietimas.

### Durelių įspėjamojo signalo išjungimas

- ▶ Uždarykite prietaiso duris arba paspauskite >.
- ✓ Įspėjamasis signalas išjungtas.

---

## Šaldytuvo skyrius

Šaldytuvo skyriuje galite laikyti mėsą, dešrą, žuvis, pieno produktus, kiaušinius, paruoštus patiekalus ir kepinius. Temperatūrą galima reguliuoti nuo 2 °C iki 8 °C.

Rekomenduojama šaldytuvo skyriaus temperatūra yra 4 °C.

→ "Lipdukas „OK“, Psl. 40

Laikydami vėsiai galite trumpai arba vidutinį laiką išsaugoti ir labai greitai gendančius maisto produktus. Kuo žemesnė temperatūra nustatyta, tuo ilgiau maisto produktai išlieka švieži.

### Patarimai dėl maisto produktų laikymo šaldytuvo skyriuje

Atkreipkite dėmesį į patarimus, kaip maisto produktus laikyti šaldytuvo skyriuje.

- Dėkite tik šviežius, neapgedusius maisto produktus.
- Atkreipkite dėmesį į gamintojo nurodytą produkto laikymo arba suvartojimo datą.
- Maisto produktus laikykite gerai supakuotus arba uždengtus.
- Palaukite, kol šiltas maistas ir gėrimai atvės.

### Šalčio zonos šaldytuvo skyriuje

Dėl oro cirkuliacijos šaldytuvo skyriuje susidaro skirtingos šalčio zonos.

#### Šilčiausia zona

Šilčiausia zona yra tarp šone įspaus-tos rodyklės ir po ja esančios lentynos.

**Patarimas.** Šilčiausioje zonoje laikykite greitai gendančius maisto produktus, pvz., žuvis, dešrą ir mėsą.

#### Šilčiausia zona

Šilčiausia zona yra pačiame viršuje prie durų.

**Patarimas.** Šilčiausioje zonoje laikykite nejautrius maisto produktus, pvz., kietąjį sūrį ir sviestą. Sūris galės toliau brandinti aromata, o sviestas išliks tepus.

#### Lipdukas „OK“

Lipduku „OK“ galite patikrinti, ar šaldytuvo skyriuje pasiekta rekomenduojama maisto produktams saugi +4 °C arba žemesnė temperatūra. Lipdukas „OK“ yra ne visuose modeliuose.

Jeigu lipdukas nerodo „OK“, palaipsniui mažinkite temperatūrą.

→ "Šaldytuvo skyriaus temperatūros nustatymas", Psl. 39

Pradėjus eksploatuoti prietaisą, gali užtrukti iki 12 valandų, kol bus pasiekta nustatyta temperatūra.



Tinkama nuostata

---

## Šaldiklio skyrius

Šaldiklio skyriuje galite laikyti šaldytus produktus, maisto produktus užšaldyti ir gaminti ledo gabalėlius. Temperatūra šaldiklio skyriuje priklauso nuo temperatūros šaldytuvo skyriuje.

Maisto produktus, kuriuos ketinate laikyti ilgai, laikykite -18 °C arba žemesnėje temperatūroje.

Užšaldę galite laikyti ir greitai gendančius maisto produktus. Žemoje temperatūroje maisto produktai genda lėčiau arba visai nesugenda.



Laikas nuo šviežių maisto produktų įdėjimo iki visiško jų sušalimo priklauso nuo įvairių veiksnių:

- nustatytos temperatūros;
- maisto produkto (dydis ir rūšis);
- įdedamų produktų kiekio;
- jau įdėtų maisto produktų kiekio.

## Užšaldomų produktų kiekis

Užšaldomų produktų kiekis nurodo, kiek maisto produktų galima visiškai sušaldyti per tam tikrą valandų skaičių.

Užšaldomų produktų kiekis nurodytas specifikacijų lentelėje. → Pav. 1/3

## Užšaldomų produktų kiekio prielaidos

1. Likus maždaug 24 valandoms iki šviežių maisto produktų sudėjimo, įjunkite Funkcija „Super“. → *"Funkcija „Super“ įjungimas", Psl. 39*
2. Pirmiausia maisto produktus dėkite į viršutinį šaldytų produktų stalčių. Ten maisto produktai sušąla greičiausiai.

## Viso šaldiklio skyriaus tūrio panaudojimas

Sužinokite, kaip galite į šaldiklio skyrių sudėti kuo daugiau užšaldomų maisto produktų.

1. "Išimkite visas įrangos dalis." → *Psl. 44*
2. Maisto produktus dėkite tiesiai ant lentynų ir ant šaldiklio skyriaus dugno.

## Patarimai dėl šaldytų produktų pirkimo

Prieš pirkdami šaldytus produktus, atkreipkite dėmesį į toliau nurodytus dalykus.

- Atkreipkite dėmesį, kad nebūtų apgadinta pakuotė.
- Atkreipkite dėmesį į minimalaus tinkamumo vartoti trukmę.
- Temperatūra parduotuvės šaldiklyje turėtų būti  $-18^{\circ}\text{C}$  arba žemesnė.
- Nenutraukite šaldymo grandinės. Šaldytus produktus stenkitės gabeinti šaldymo maišelyje ir tuoj pat sudėkite juos į šaldiklio skyrių.

## Maisto produktų laikymo šaldiklio skyriuje patarimai

Perskaitykite patarimus, kaip maisto produktus laikyti šaldiklio skyriuje.

- Norėdami greitai ir taupiai sušaldyti didelį kiekį šviežių maisto produktų, juos dėkite į žemiausią šaldytų produktų stalčių.
- Plačiai paskleiskite maisto produktus ant lentynų arba sukraukite į šaldytų produktų stalčius.
- Šaldomi maisto produktai turi nesiesti prie jau užšaldytų maisto produktų.
- Kad prietaise galėtų nekliudomai cirkuliuoti oras, įstumkite šaldytų produktų stalčių iki galo.

## Šviežių maisto produktų šaldymo patarimai

Norėdami užšaldyti šviežius maisto produktus, atkreipkite dėmesį į toliau nurodytus dalykus.

- Šaldykite tik šviežius ir nepriekaištingos kokybės maisto produktus.
- Maisto produktus šaldykite poromis.

## It Atitirpinimas

- Geriau šaldyti maisto produktus, kurie valgomi paruošti, o ne neapdoroti.
- Prieš dėdami šaldyti daržoves nuplaukite, susmulkinkite ir nuplikykite.
- Vaisius prieš šaldydami nuplaukite, išimkite kauliukus, jei reikia, nulupkite; galite pridėti cukraus ir užpilti askorbo rūgšties tirpalo.
- Šaldyti galima, pavyzdžiui, kepinus, žuvį ir jūros gėrybes, mėsą, žvėrieną, paukštieną, kiaušinius be lukšto, sūrį, sviestą, varškę, pagamintus patiekalus ir maisto likučius.
- Šaldyti negalima, pavyzdžiui, lapinių salotų, ridikėlių, kiaušinių su lukštu, vynuogių, neapdorotų obuolių ir kriaušių, jogurtą, rūgpienio, grietinės ir majonezo.

### Šaldomų produktų pakavimas

Tinkamose pakavimo medžiagose ir reikiamos rūšies pakuotėse išsaugoma maisto produktų kokybė ir produktai neapšąla.

1. Įdėkite maisto produktą į pakuotę.
2. Išspauskite orą.
3. Pakuotę uždarykite sandariai, kad maisto produktas neprarastų skonio ir nesudžiūtų.
4. Ant pakuotės užrašykite, kas joje yra, ir šaldymo datą.

### Šaldytų produktų laikymas –18 °C temperatūroje

Norėdami maisto produktus užšaldyti, atkreipkite dėmesį į jų laikymo laiką.

Maisto produktai	Laikymo laikas
Žuvis, dešra, paruošti varšiniai patiekalai, kepiniai	iki 6 mėnesių
Paukštiena, mėsa	iki 8 mėnesių
Daržovės, vaisiai	iki 12 mėnesių

Įspaustame šaldymo kalendoriuje nurodyta maksimali laikymo trukmė mėnesiais, nuolat palaikant –18 °C temperatūrą.

### Šaldytų produktų atitirpinimo metodai

Kad produktų kokybė išliktų kuo geresnė, pasirinkite atitirpinimo metodą pagal maisto produktą ir jo paskirtį.

#### PERSPĖJIMAS

#### Žalos sveikatai pavojus!

Atitirpstant gali pradėti daugintis bakterijos ir šaldyti produktai gali sugesti.

- ▶ Aptirpusių arba atitirpusių produktų nešaldykite iš naujo.
- ▶ Iš naujo užšaldyti galima tik išvirus arba iškepus.
- ▶ Nebelaikykite produktų iki nurodytos maksimalios datos.

- Gyvūninės kilmės maisto produktus, pavyzdžiui, žuvį, mėsą, sūrį ir varškę, atitirpinkite šaldytuvo skyriuje.
- Duoną atitirpinkite patalpos temperatūroje.
- Mikrobangų krosnelėje, orkaitėje ar ant viryklės ruoškite maisto produktus, kuriuos iš karto suvartosite.

---

## Atitirpinimas

Norėdami atitirpinti prietaisą, atkreipkite dėmesį į toliau pateiktą informaciją.

### Šaldytuvo skyriaus atitirpinimas

Ant eksploatuojamo šaldytuvo skyriaus galinės sienelės dėl veikiančių funkcijų susidaro atitirpusio vandens

lašelių arba šerkšno sluoksnis. Šaldytuvo skyriaus galinė sienelė atitirpsta automatiškai.

Atitirpęs vanduo per atitirpusio vandens lataką suteka į nutekėjimo angą ir patenka į garinimo indą, todėl atitirpusio vandens nereikia pašalinti.

Kad atitirpęs vanduo galėtų ištekėti ir būtų išvengta kvapų susidarymo, atkreipkite dėmesį į toliau pateiktą informaciją:

→ *"Atitirpusio vandens latakų ir nutekėjimo angos valymas", Psl. 44.*

## Atitirpinimas šaldiklio skyriuje

Šaldiklio skyrius automatiškai neatitirpinamas. Šaldiklio skyriuje susidaręs šerkšno sluoksnis blogina šalčio perdavimą šaldytiems produktams ir didina elektros vartojimą.

### Šaldiklio skyriaus atitirpinimas

Reguliariai atšildykite šaldiklį.

1. Likus 4 valandoms iki atitirpinimo įjunkite Funkcija „Super“.  
→ *"Funkcija „Super“ įjungimas", Psl. 39*  
Tuomet maisto produktai labai sušąla ir galėsite ilgiau laikyti juos kambario temperatūroje.
2. Išimkite šaldytų produktų stalčių su užšaldytais produktais ir padėkite vėsioje vietoje. Uždėkite ant šaldyto maisto šaldymo blokelių, jei turite.
3. "Išjunkite prietaisą." → *Psl. 39*
4. Atjunkite prietaisą nuo elektros tinklo.  
Ištraukite jungimo prie elektros tinklo kabelio kištuką arba išjunkite saugiklį saugiklių dėžutėje.
5. Norėdami paspartinti atitirpinimo procesą, į šaldiklio skyrių ant padėkliuko padėkite puodą su karštu vandeniu.

6. Atitirpusį vandenį išvalykite minkšta šluoste arba kempine.
7. Šaldiklio skyrių sausiai išvalykite minkšta, sausa šluoste.
8. Prijunkite prietaiso elektros jungtis.
9. "Įjunkite prietaisą." → *Psl. 38*
10. Vėl įdėkite šaldytų produktų stalčių su šaldytais produktais.

---

## Valymas ir priežiūra

Kad jūsų prietaisas ilgai gerai veiktų, rūpestingai jį valykite ir prižiūrėkite. Išvalyti neprieinamas vietas reikia pavedi klientų aptarnavimo tarnybai. Klientų aptarnavimo tarnybos atliekamas valymas gali būti mokamas.

### Prietaiso paruošimas valyti

Sužinokite, kaip prietaisą paruošti valyti.

1. "Išjunkite prietaisą." → *Psl. 39*
2. Atjunkite prietaisą nuo elektros tinklo.  
Ištraukite jungimo prie elektros tinklo kabelio kištuką arba išjunkite saugiklį saugiklių dėžutėje.
3. Išimkite visus maisto produktus ir sudėkite vėsioje vietoje.  
Ant maisto produktų uždėkite šaldymo blokelių, jei turite.
4. Jei susidarė šerkšno sluoksnis, atitirpinkite.
5. "Išimkite iš prietaiso visas įrangos dalis." → *Psl. 44*

## Prietaiso valymas

Išvalykite prietaisą, kaip nurodyta, kad jis nebūtų pažeistas netinkamai valant ir naudojant netinkamas valymo priemones.

### ĮSPĖJIMAS

#### Elektros smūgio pavojus!

- Įsiskverbusi drėgmė gali sukelti elektros smūgį.
  - ▶ Nevalykite prietaiso garu arba aukštu slėgiu valančiais įrenginiais.
- Ant apšvietimo elementų patekęs skystis gali kelti pavojų.
  - ▶ Saugokite, kad ant apšvietimo elementų nepatektų skalavimo vandens.

### DĖMESIO!

- Netinkamos valymo priemonės gali apgadinti prietaiso paviršius.
    - ▶ Nenaudokite kietų šveitiklių arba valymo kempinių.
    - ▶ Nenaudokite aštrių arba šveičiamųjų valymo priemonių.
    - ▶ Nenaudokite valymo priemonių, kurių sudėtyje yra daug alkoholio.
  - Į nutekėjimo angą patekus skysčio gali persipildyti garinimo indas.
    - ▶ Į nutekėjimo angą turi nepatekti plovimo vandens.
  - Jei įrangos dalis ir priedus plausite indaplovėje, jie gali deformuotis ir pakeisti spalvą.
    - ▶ Įrangos dalių ir priedų niekada neplaukite indaplovėje.
1. "Paruoškite prietaisą valyti."  
→ Psl. 43
  2. Prietaisą, įrangos dalis ir durų sandariklius nuvalykite valymo servetėle, drungnu vandeniu ir neutralaus pH plovikliu.
  3. Kruopščiai nusauskite minkšta sausa šluoste.

4. Įdėkite įrangos dalis.
5. Prijunkite prietaiso elektros jungtis.
6. "Įjunkite prietaisą." → Psl. 38
7. Sudėkite maisto produktus.

## Atitirpusio vandens latakų ir nutekėjimo angos valymas

Kad atitirpęs vanduo galėtų ištekėti, reguliariai valykite atitirpusio vandens lataką ir nutekėjimo angą.

- ▶ Atsargiai išvalykite atitirpusio vandens lataką ir nutekėjimo angą, pvz., vaškos lazdele.  
→ Pav. 3

## Įrangos dalių išėmimas

Jei norite kruopščiai nuvalyti įrangos dalis, išimkite jas iš prietaiso.

### Lentynų išėmimas

- ▶ Ištraukite lentyną ir ją išimkite.  
→ Pav. 4

### Durų lentynų išėmimas

- ▶ Pakelkite durų lentyną į viršų ir išimkite.  
→ Pav. 5

### Vaisių ir daržovių stalčiaus išėmimas

1. Iki galo ištraukite vaisių ir daržovių stalčių.
2. Pakelkite vaisių ir daržovių stalčiaus priekinę dalį ① ir jį išimkite ②.  
→ Pav. 6

### Šaldytų produktų stalčiaus išėmimas

1. Iki galo ištraukite šaldytų produktų stalčių.
2. Pakelkite šaldytų produktų stalčių priekyje ① ir išimkite jį ②.  
→ Pav. 7

## Sutrikimų šalinimas

Nedideles prietaiso triktis galite pašalinti ir patys. Prieš kreipdamiesi į klientų aptarnavimo tarnybą perskaitykite informaciją apie trikčių šalinimą. Taip išvengsite bereikalingų išlaidų.

### ĮSPĖJIMAS

#### Elektros smūgio pavojus!

Netinkamai atlikti remonto darbai kelia pavojų.

- ▶ Atlikti prietaiso remonto darbus leidžiama tik to mokytam personalui.
- ▶ Prietaisą remontuoti leidžiama tik su originaliomis atsarginėmis dalimis.
- ▶ Jei šio prietaiso el. tinklo prijungimo kabelis pažeistas, jį reikia pakeisti specialiu prijungimo laidu, kurį galite įsigyti iš gamintojo arba mūsų klientų aptarnavimo tarnyboje.

## Veikimo sutrikimai

Sutrikimas	Priežastis	Trikčių šalinimas
Prietaisas neveikia. Nešviečia indikatoriai.	Netvirtai įkištas elektros tinklo kištukas.	<ol style="list-style-type: none"> <li>1. Patikrinkite, ar tinklo laido kištukas iki galo įkištas į kištukinį lizdą.</li> <li>2. Patikrinkite, ar saugusis prietaiso tinklo laido kištukas iki galo įkištas į lizdą kitoje prietaiso pusėje.</li> </ol>
	Suveikė saugiklis.	▶ Patikrinkite saugiklius.
	Dingo elektra.	<ol style="list-style-type: none"> <li>1. Patikrinkite, ar yra elektra.</li> <li>2. Uždėkite ant šaldyto maisto šaldymo blokelių, jei turite.</li> </ol>
Prietaisas nešaldo, šviečia indikatoriai ir veikia apšvietimas.	Įjungtas demonstracinis režimas.	<ul style="list-style-type: none"> <li>▶ "Įjunkite prietaiso savikontrolės programą." → Psl. 47</li> <li>✓ Pasibaigus prietaiso savikontrolės programai prietaisas perjungia normalųjį režimą.</li> </ul>
Neveikia šviesos diodų apšvietimas.	Galimos įvairios priežastys.	<ul style="list-style-type: none"> <li>▶ Skambinkite į klientų aptarnavimo tarnybą.</li> </ul> <p>Klientų aptarnavimo tarnybos numerį rasite pridėtame klientų aptarnavimo tarnybų sąraše.</p>
Dažniau ir ilgesniam laikui įsijungia šalčio agregatas.	Prietaisas buvo dažnai darinėjamas.	▶ Jei nebūtina, neatidarykite prietaiso durų.
	Uždengtos išorinės ventiliacijos grotelės.	▶ Pašalinkite kliūtis, esančias prieš išorines ventiliacijos grotelės.

Sutrikimas	Priežastis	Trikčių šalinimas
Drėgnas šaldytuvo skyriaus dugnas.	Užsikimšo atitirpusio vandens latakas arba nutekėjimo anga.	► "Išvalykite atitirpusio vandens lataką ir nutekėjimo angą." → <i>Psl. 44</i>
Temperatūra labai skiriasi nuo nustatytosios.	Galimos įvairios priežastys.	<ol style="list-style-type: none"> <li>1. "Išjunkite prietaisą." → <i>Psl. 39</i></li> <li>2. "Maždaug po 5 minučių vėl įjunkite prietaisą." → <i>Psl. 38</i> <ul style="list-style-type: none"> <li>– Jei temperatūra per aukšta, po poros valandų vėl patikrinkite temperatūrą.</li> <li>– Jei temperatūra per žema, temperatūrą vėl patikrinkite kitą dieną.</li> </ul> </li> </ol>
Prietaisas burzgia, burbuliuoja, zirzia, gurgia arba spragsi.	Tai ne klaida. Veikia variklis, pvz., šaldymo agregato, ventiliatoriaus. Vamzdžiais teka šaltnešis. Įsijungia arba išsijungia variklio, jungiklio arba elektromagnetiniai vožtuvai.	Nieko daryti nereikia.
Iš prietaiso sklinda triukšmas.	Įrangos dalys kliba arba užstringa.	► Patikrinkite išimamąsias įrangos dalis ir, jei reikia, įdėkite iš naujo.
	Buteliai arba indai liečiasi tarpusavyje.	► Patraukite butelius arba indus vieną nuo kito.
	Įjungta Funkcija „Super“.	Nieko daryti nereikia.
Nemalonus kvapas prietaise.	Galimos įvairios priežastys, pvz., sugedę maisto produktai ar prietaise išsilieję skysčiai.	<ol style="list-style-type: none"> <li>1. Išmeskite visus sugedusius maisto produktus.</li> <li>2. "Paruoškite prietaisą valyti." → <i>Psl. 43</i></li> <li>3. "Išvalykite prietaisą." → <i>Psl. 44</i></li> <li>4. Nuvalykite visas maisto produktų pakuotes.</li> <li>5. Kad nesklisėtų kvapas, sandariai supakuokite stiprų kvapą skleidžiančius maisto produktus.</li> <li>6. Po 24 valandų patikrinkite, ar vėl neatsirado nemalonus kvapas.</li> </ol>

## Prietaiso savikontrolės programos įjungimas

1. "Išjunkite prietaisą." → *Psl. 39*
2. "Po 5 minučių vėl įjunkite prietaisą." → *Psl. 38*
3. Per 10 sekundžių nuo prietaiso prijungimo prie elektros tinklo 5–7 sekundes palaikykite nuspaustą mygtuką >, kol pasigirs antras garso signalas.
  - ✓ Įsijungia prietaiso savikontrolės programa.
  - ✓ Veikiant prietaiso savikontrolės programai retkarčiais suskamba ilgas garso signalas.
  - ✓ Jei pasibaigus prietaiso savikontrolės programai pasigirsta 2 garso signalai ir du kartus sumirksi <sup>super</sup>, prietaisas yra tvarkingas. Neįsijungia prietaiso normalusis režimas.
  - ✓ Jei pasibaigus savikontrolės programai pasigirsta 5 garso signalai ir 10 sekundžių mirksi <sup>super</sup>, kreipkitės į techninės priežiūros skyrių.

## Sandėliavimas ir atliekų tvarkymas

Čia susipažinkite, kaip savo prietaisą turite paruošti sandėliavimui. Be to, sužinosite, kaip elgtis su nebereikalingais senais prietaisais.

### Prietaiso eksploatavimo nutraukimas

1. "Išjunkite prietaisą." → *Psl. 39*
2. Atjunkite prietaisą nuo elektros tinklo.
 

Ištraukite jungimo prie elektros tinklo kabelio kištuką arba išjunkite saugiklį saugiklių dėžutėje.
3. Išimkite visus maisto produktus.
4. "Atitirpinkite prietaisą." → *Psl. 42*
5. "Išvalykite prietaisą." → *Psl. 44*

6. Kad prietaiso vidus vėdintųsi, palikite jį atidarytą.

## Seno prietaiso utilizavimas

Jei ekologiškai utilizuosite prietaisą, jame esančias vertingas medžiagas bus galima panaudoti vėl.

### ⚠ ĮSPĖJIMAS Žalos sveikatai pavojus!

Vaikai gali užsisklęsti prietaise ir jų gyvybei iškiltų pavojus.

- ▶ Kad vaikams būtų sunkiau įlipti į prietaisą, neišimkite iš jo lentynų ir dėžių.
- ▶ Neleiskite vaikams artintis prie nebenaudojamo prietaiso.

### ⚠ ĮSPĖJIMAS Gaisro pavojus!

Pažeidus vamzdžius gali prasiskverbti degaus šaltnešio ir kenksmingų dujų. Šios medžiagos gali užsidegti.

- ▶ Neapgadinkite šaltnešio apytakos rato vamzdžių ir izoliacijos.
- ▶ Prietaisą utilizuokite pagal aplinkosaugos taisykles.
 

Kur ir kaip šiuo metu galima priduoti atliekas, teiraukitės prietaiso pardavėjo arba savivaldybėje.



Šis prietaisas yra pažymėtas pagal Europos bendrijos direktyvą 2012/19/ES dėl naudotų elektrinių ir elektroninių prietaisų (waste electrical and electronic equipment - WEEE).

Ši direktyva apibrėžia visoje ES galiojančią naudotų prietaisų grąžinimo ir perdirbimo tvarką.

---

## Klientų aptarnavimo tarnyba

Jei turite klausimų, Jums nepavyksta patiems pašalinti prietaiso sutrikimo arba jeigu prietaisą reikia remontuoti, kreipkitės į mūsų klientų aptarnavimo tarnybą.

Daugelį problemų galite pašalinti patys, vadovaudamiesi šioje instrukcijoje arba mūsų interneto svetainėje pateikta informacija apie trikčių šalinimą. Jei tai nepavyksta, kreipkitės į mūsų klientų aptarnavimo tarnybą.

Mes visada rasime tinkamą sprendimą, taip pat ir tam, kad serviso meistriui nereikėtų atvykti be reikalo.

Garantuojame, kad garantiniu laikotarpiu ir pasibaigus gamintojo garantijai Jūsų prietaisą remontoos kvalifikuoti klientų aptarnavimo tarnybos meistrai, naudodami originalias atsargines dalis.

Saugos sumetimais atlikti prietaiso remonto darbus leidžiama tik mokytiesi specialistams. Jeigu remonto ar kitaip prietaiso manipuliavo asmenys, kurių mes tam neįgaliojome, arba jeigu į mūsų prietaisus buvo įmontuotos atsarginės, papildomos arba priedų dalys, kurios nėra originalios dalys ir dėl to atsirado gedimų, garantinės pretenzijos nebepriimamos.

Kaip reikalaujama Ekologinio projektavimo direktyvoje, prietaiso funkcijoms svarbių originalių atsarginių dalių Europos ekonominėje erdvėje mūsų klientų aptarnavimo tarnyboje galėsite įsigyti ne trumpiau kaip 10 metų nuo prietaiso pateikimo rinkai.

**Pastaba.** Kol taikoma vietoje galiojanti gamintojo garantija, klientų aptarnavimo tarnybos paslaugos yra nemokamos. Minimalus garantijos lai-

kas (gamintojo garantija privatiems naudotojams) Europos ekonominėje erdvėje yra 2 metai pagal vietoje garantijos suteikimo sąlygas. Garantijos suteikimo sąlygos neturi jokios įtakos kitoms teisėms arba pretenzijoms, kurias Jums numato vietos teisė.

Daugiau informacijos apie garantijos galiojimo laiką ir Jūsų šalyje galiojantis garantijos sąlygas gausite mūsų klientų aptarnavimo tarnyboje, iš savo prekybos atstovų arba rasite mūsų interneto svetainėje.

Kreipiantis į klientų aptarnavimo tarnybą reikės nurodyti jūsų turimo prietaiso gaminio numerį (E-Nr.) ir pagaminimo numerį (FD).

Klientų aptarnavimo tarnybos kontaktinius duomenis rasite pridedamame klientų aptarnavimo tarnybų sąrašė arba mūsų interneto svetainėje.

### Produkto numeris (E-Nr.) ir pagaminimo numeris (FD)

Produkto numerį (E-Nr.) ir pagaminimo numerį (FD) rasite savo prietaiso specifikacijų lentelėje.

→ Pav. 1 / 3

Kad prietaiso duomenis ir klientų aptarnavimo tarnybos telefono numerį visada turėtumėte po ranka, duomenis galite užsirašyti.

---

### Techniniai duomenys

Šaltnešis, naudingasis tūris ir kiti techniniai duomenys nurodyti specifikacijų lentelėje.

→ Pav. 1 / 3

Daugiau informacijos apie savo modelį rasite internete adresu <https://energylabel.bsh-group.com><sup>1</sup>. Šis žiniatinklio adresas susietas su

---

<sup>1</sup> Galioja tik Europos ekonominės bendrijos šalyse



oficialiu ES produktų duomenų banku EPREL, kurio žiniatinklio adresas pateikimo spaudai metu dar nebuvo paskelbtas. Toliau, ieškodami modelio, vadovaukitės pateikiamomis instrukcijomis. Modelio žymą sudaro produkto numerio (E-Nr.) specifikacijų lentelėje ženklai prieš pasvirąjį brūkšnį. Arba modelio žymą galite rasti ir pirmoje ES energijos vartojimo efektyvumo ženklinimo eilutėje.

## Satura rādītājs

<b>Drošība .....</b>	<b>52</b>	<b>Trauksme .....</b>	<b>62</b>
Vispārīgi norādījumi .....	52	Durvju signalizācija .....	62
Mērķim atbilstīga lietošana .....	52	<b>Dzesēšanas nodalījums .....</b>	<b>63</b>
Lietotāju loka ierobežojums .....	52	Padomi pārtikas produktu uz-	
Droša transportēšana .....	53	glabāšanai dzesēšanas no-	
Droša uzstādīšana .....	53	dalījumā .....	63
Droša lietošana .....	54	Aukstuma zonas dzesēšanas	
Bojāta ierīce .....	56	nodalījumā .....	63
<b>Izvairīšanās no bojājumiem .....</b>	<b>58</b>	Uzlīme "OK" .....	63
<b>Vides aizsardzība un taupīšana ...</b>	<b>58</b>	<b>Saldēšanas nodalījums .....</b>	<b>64</b>
Iepakojuma likvidācija .....	58	Saldēšanas jauda .....	64
Elektroenerģijas taupīšana .....	58	Saldēšanas nodalījuma tilpuma	
<b>Uzstādīšana un pieslēgšana .....</b>	<b>59</b>	pilnīga izmantošana .....	64
Piegādes komplektācija .....	59	Padomi saldētu pārtikas produk-	
Iekārtas uzstādīšana un pievie-		tu iegādei .....	64
nošana .....	59	Padomi pārtikas produktu ievie-	
Uzstādīšanas vietas izvēles		tošanai saldēšanas nodalījumā .....	64
kritēriji .....	59	Padomi svaigu pārtikas produk-	
Ierīces sagatavošana pirmajai		tu sasaldēšanai .....	65
lietošanas reizei .....	60	Sasaldēto pārtikas produktu uz-	
Iekārtas elektropieslēguma izvei-		glabāšanas termiņš -18 °C tem-	
de .....	60	peratūrā .....	65
<b>Iepazīšana .....</b>	<b>60</b>	Saldētas pārtikas atkausēšanas	
Ierīce .....	60	metodes .....	65
Vadības panelis .....	60	<b>Atkausēšana .....</b>	<b>66</b>
<b>Aprīkojums .....</b>	<b>61</b>	Dzesēšanas nodalījuma at-	
Plaukts .....	61	kausēšana .....	66
Augļu un dārzeņu tvertne .....	61	Atkausēšana saldētavā .....	66
Durvju nodalījums .....	61	<b>Tīrīšana un kopšana .....</b>	<b>66</b>
Piederumi .....	61	Ierīces sagatavošana tīrīšanai .....	67
<b>Galvenā vadība .....</b>	<b>61</b>	Ierīces tīrīšana .....	67
Ierīces ieslēgšana .....	61	Izkusušā ūdens teknes un izte-	
Lietošanas norādījumi .....	61	cināšanas atveres tīrīšana .....	67
Ierīces izslēgšana .....	62	Aprīkojuma daļu izņemšana .....	67
Temperatūras iestatīšana .....	62	<b>Traucējumu novēršana .....</b>	<b>69</b>
<b>Papildfunkcijas .....</b>	<b>62</b>	Darbības traucējumi .....	69
Superfunkcija .....	62	Ierīces pašpārbaudes izpilde .....	71

<b>Glabāšana un likvidācija.....</b>	<b>71</b>
Ierīces ekspluatācijas	
pārtraukšana .....	71
Nolietotas iekārtas likvidācija.....	71
<b>Tehniskā servisa dienests.....</b>	<b>72</b>
Ražošanas numurs (E-Nr.) un iz-	
gatavošanas numurs (FD).....	72
<b>Tehniskie dati .....</b>	<b>72</b>



## Drošība

Ievērojiet tālāk sniegtos drošības norādījumus.

### Vispārīgi norādījumi

Šeit atradīsiet vispārīgu informāciju par šo instrukciju.

- Rūpīgi izlasiet šo instrukciju.
- Šī instrukcija ir adresēta iekārtas lietotājam.
- Ievērojiet drošības norādījumus un brīdinājuma norādījumus.
- Uzglabājiet instrukciju un produkta informāciju vēlākai izmantošanai vai nākamajiem īpašniekiem.
- Nepievienojiet ierīci, ja transportēšanas laikā tai ir radušies bojājumi.

### Mērķim atbilstīga lietošana

Lai droši un pareizi lietotu ierīci, ievērojiet norādījumus par mērķim atbilstīgu lietošanu.

Šī iekārta ir paredzēta tikai iebūvēšanai.

Izmantojiet šo ierīci tikai:

- saskaņā ar šo lietošanas instrukciju;
- pārtikas produktu atdzesēšanai un sasaldēšanai, kā arī ledus pagatavošanai.
- privātā māsaimniecībā un slēgtās mājas vides telpās;
- vietā, kas atrodas ne augstāk par 2000 m virs jūras līmeņa.

### Lietotāju loka ierobežojums

Novērsiet riskus bērniem un apdraudētām personām.

Bērni, kas sasnieguši 8 gadu vecumu un vairāk, un cilvēki ar samazinātām fiziskajām, sensorajām un garīgajām spējām vai ar pieredzes vai zināšanu trūkumu iekārtu var lietot tikai citu cilvēku uzraudzībā vai pēc tam, kad viņi ir apmācīti to izmantot un ir sapratuši iespējamus riskus.

Bērni nedrīkst rotaļāties ar ierīci.

Bērni nedrīkst veikt tīrīšanu un lietotāja pārvaldību bez uzraudzības.

Bērni, kas vecāki par 3 gadiem, bet jaunāki par 8 gadiem, drīkst izņemt un ievietot produktus dzesēšanas/saldēšanas ierīcē.

## **Droša transportēšana**

Ievērojiet šos drošības norādījumus ierīces transportēšanas laikā.

### **⚠ BRĪDINĀJUMS – Traumu risks!**

Lielais iekārtas svars, paceļot iekārtu, var izraisīt savainojumus.

- ▶ Neceliet iekārtu vienatnē.

## **Droša uzstādīšana**

Ievērojiet šos drošības norādījumus ierīces uzstādīšanas laikā.

### **⚠ BRĪDINĀJUMS – Elektrotrieciena risks!**

- Nepareizi veikta instalācija ir bīstama.
  - ▶ Pieslēdziet un lietojiet iekārtu tikai saskaņā ar datu plāksnītē norādītajiem parametriem.
  - ▶ Iekārtu drīkst pieslēgt tikai atbilstoši noteikumiem instalētai kontaktligzdai ar zemējumu maiņstrāvas elektrotīklā.
  - ▶ Mājas elektroinstalācijas aizsargsistēmai ir jābūt instalētai atbilstoši noteikumiem.
  - ▶ Nekad neaprikojiet iekārtu ar ārēju slēgšanas mehānismu, piem., taimeru vai tālvadības pultu.
  - ▶ Ja iekārta ir iebūvēta, elektrotīkla pieslēguma vada kontaktdakšai ir jābūt brīvi pieejamai, vai, ja brīva pieeja nav iespējama, fiksēti ierīkotā elektroinstalācijā jāiebūvē visu polu atvienotājierīce saskaņā ar elektroiekārtu uzstādīšanas noteikumiem.
  - ▶ Uzstādot iekārtu, ievērojiet, lai netiktu iespiests vai bojāts elektrotīkla pieslēguma vads.
- Bojāta elektrotīkla pieslēguma vada izolācija ir bīstama.
  - ▶ Nekad nepieļaujiet elektrotīkla pieslēguma vada saskari ar siltuma avotiem.

### **⚠ BRĪDINĀJUMS – Sprādzienbīstamības risks!**

Ja ierīces ventilācijas atveres ir noslēgtas, aukstumaģenta noplūdes gadījumā var izveidoties degtspējīgs gāzes un gaisa maisījums.

- ▶ Nenoslēdziet ventilācijas atveres ierīces vai iebūves mēbeles korpusā.

### **⚠ BRĪDINĀJUMS – Aizdeģšanās risks!**

- Ir bīstami lietot pagarinātu elektrotīkla pieslēguma vadu un nepastiprinātus adapterus.
  - ▶ Neizmantojiet pagarinātāja vadus vai kontaktligzdu paneļus.
  - ▶ Ja elektrotīkla pieslēguma vads ir pārāk īss, sazinieties ar tehniskā servisa dienestu.
  - ▶ Izmantojiet tikai ražotāja atļautus adapterus.
- Pārnēsājami kontaktligzdu paneļi vai barošanas bloki var pārkarst un izraisīt ugunsgrēku.
  - ▶ Nenovietojiet pārnēsājamus kontaktligzdu paneļus vai barošanas blokus ierīces aizmugurē.

## **Droša lietošana**

Kad lietojat iekārtu, ievērojiet šos drošības norādījumus.

### **⚠ BRĪDINĀJUMS – Elektrotrieciena risks!**

Iekārtā iekļūvis mitrums var izraisīt elektriskās strāvas triecienu.

- ▶ Izmantojiet ierīci tikai slēgtās telpās.
- ▶ Nepakļaujiet ierīci lielam karstumam un mitrumam.
- ▶ Iekārtas tīrīšanai neizmantojiet tvaika tīrītāju vai augstspiediena tīrītāju.

### **⚠ BRĪDINĀJUMS – Nosmakšanas risks!**

- Bērni var uzvilkt iepakojuma materiālu sev galvā vai tajā ietīties un nosmakt.
  - ▶ Nolieciet iepakojumu bērniem nepieejamā vietā.
  - ▶ Neļaujiet bērniem rotaļāties ar iepakojuma materiālu.
- Bērni var ieelpot vai norīt sīkas detaļas un tādējādi nosmakt.
  - ▶ Nolieciet sīkas detaļas bērniem nepieejamā vietā.

- ▶ Neļaujiet bērniem rotaļāties ar sīkām detaļām.

### **⚠ BRĪDINĀJUMS – Sprādzienbīstamības risks!**

- Mehāniskas ierīces vai citi līdzekļi var sabojāt aukstuma kontūru, degtspējīgais aukstumaģents var izplūst un sprāgt.
  - ▶ Lai paātrinātu atkausēšanu, nelietojiet citas mehāniskas ierīces vai citus līdzekļus, kā tikai ražotāja ieteiktos.
- Produkti, kuri satur degtspējīgas gāzes, piemēram, aerosolu baloniņi, un eksplozīvas vielas, var sprāgt.
  - ▶ Neglabājiet ierīcē produktus, kas satur degtspējīgas gāzes un eksplozīvas vielas.

### **⚠ BRĪDINĀJUMS – Aizdeģšanās risks!**

- Šīs ierīces iekšienē uzstādītas elektroierīces, piemēram, sildītāji vai elektriskie ledus ģeneratori, var izraisīt ugunsgrēku.
- ▶ Šīs ierīces iekšienē nedarbiniet nekādas elektroierīces.

### **⚠ BRĪDINĀJUMS – Traumu risks!**

- Trauki, kuros ir gāzēti dzērieni, var plīst.
  - ▶ Saldētavā nedrīkst glabāt traukus ar gāzētiem dzērieniem.
- Risks gūt acu traumas degtspējīga aukstumaģenta un kaitīgu gāzu noplūdes gadījumā.
  - ▶ Nedrīkst bojāt aukstumaģenta kontūra caurules un izolāciju.

### **⚠ BRĪDINĀJUMS – Apsaldējumu risks!**

- Pieskaroties saldētiem produktiem un aukstām virsmām, var gūt apsaldējumus.
- ▶ Nekad uzreiz neēdiet produktus, kuri ir izņemti no saldēšanas nodalījuma.
  - ▶ Nedrīkst pieļaut ilgstošu ādas saskari ar saldētiem produktiem, ledu un metāla virsmām saldētavas nodalījumā.

### **⚠ ESIET PIESARDZĪGI – Veselības kaitējuma risks!**

- Lai nepieļautu pārtikas produktu piesārņojumu, ievērojiet tālāk sniegtos norādījumus.
  - ▶ Ja durvis ir atvērtas ilgāku laiku, ierīces nodalījumos var ievērojami paaugstināties temperatūra.

- ▶ Regulāri tīriet virsmas, kas var nonākt saskarē ar pārtikas produktiem un pieejamajām noplūdes sistēmām.
- ▶ Glabājiet svaigu gaļu un zivis ledusskapī tam piemērotos traukos tā, lai tās nesaskartos ar citiem pārtikas produktiem un nepilētu uz tiem.
- ▶ Ja dzesēšanas/saldēšanas ierīce ilgāku laiku stāv tukša, izslēdziet to, atkausējiet, iztīriet un atstājiet durvis atvērtas, lai nepieļautu pelējuma rašanos.
- Ierīces daļas no metāla vai ar metālisku izskatu var saturēt alumīniju. Ja ierīcē skābi pārtikas produkti nonāk saskarē ar alumīniju, pārtikas produktos var nonākt alumīnija joni.
  - ▶ Nelietojiet piesārņotus pārtikas produktus.

## Bojāta ierīce

Ja ierīce ir bojāta, ievērojiet drošības norādījumus.

### **BRĪDINĀJUMS – Elektrotrieciens risks!**

- Bojāta iekārta vai bojāts elektrotīkla pieslēguma vads ir bīstami.
  - ▶ Nekad nelietojiet bojātu ierīci.
  - ▶ Nekad nedarbiniet iekārtu ar saplaisājušu vai salauztu virsmu.
  - ▶ "Sazinieties ar klientu apkalpošanas dienestu."  
→ *Lappuse 72*
  - ▶ Ierīces remontu drīkst veikt tikai attiecīgi apmācīts speciālists.
- Nepareizi veikts remonts ir bīstams.
  - ▶ Iekārtas remontu drīkst veikt tikai attiecīgi apmācīts speciālists.
  - ▶ Iekārtas remontam drīkst izmantot tikai oriģinālās rezerves daļas.
  - ▶ Ja ir bojāts šīs iekārtas elektrotīkla pieslēguma vads, tas jānomaina ar īpašu pieslēguma vadu, ko var saņemt no ražotāja vai tā tehniskā servisa dienestā.



**⚠ BRĪDINĀJUMS – Aizdeģšanās risks!**

No bojātām caurulēm var izplūst degtspējīgs aukstumagēns un kaitīgas gāzes un aizdegties.

- ▶ Ierīce nedrīkst atrasties uguns un aizdeģšanās avotu tuvumā.
- ▶ Vēdiniet telpu.
- ▶ "Izslēdziet ierīci." → *Lappuse 62*
- ▶ Izvelciet elektrotīkla savienojuma vada kontaktdakšu vai izslēdziet drošinātāju drošinātāju kastē.
- ▶ "Sazinieties ar klientu apkalpošanas centru."  
→ *Lappuse 72*

---

## Izvairīšanās no bojājumiem

Lai izvairītos no iekārtas, piederumu vai virtuves priekšmetu bojājumiem, ievērojiet šos norādījumus.

### UZMANĪBU!

- Lietojot cokolu, izvelkamos nodalījumus vai ierīces durvis, lai apsēstos vai pakāptos, var sabojāt ierīci.
  - ▶ Nedrīkst kāpt uz cokola, izvelkamajiem nodalījumiem vai durvīm, kā arī atbalstīties pret tiem.
- Eļļa vai taukvielas var izraisīt poru veidošanos plastmasas daļās un durvju blīvījumā.
  - ▶ Plastmasas daļas un durvju blīvējumu nedrīkst notraipīt ar eļļu un taukvielām.
- Ierīces daļas no metāla vai ar metālisku izskatu var saturēt alumīniju. Alumīnijs reaģē, saskaroties ar skābiem pārtikas produktiem.
  - ▶ Neglabājiet ierīcē neiesaiņotus pārtikas produktus.

---

## Vides aizsardzība un taupīšana

Saudzējiet vidi, lietojot ierīci resursus saudzējošā veidā, kā arī pareizi utilizējot atkārtoti izmantojamus materiālus.

### Iepakojuma likvidācija

Iepakojuma materiāli ir nekaitīgi videi un izmantojami atkārtoti.

- ▶ Atsevišķas sastāvdaļas likvidējiet, tās šķirojot.

## Elektroenerģijas taupīšana

Ja ievērosiet šos norādījumus, tiks samazināts iekārtas strāvas patēriņš.

### Uzstādīšanas vietas izvēle

Ievērojiet šos norādījumus ierīces uzstādīšanas laikā.

- Ierīci nedrīkst pakļaut tiešu saules staru iedarbībai.
- Uzstādiet ierīci iespējami tālu no radiatoriem, plīts un citiem siltuma avotiem:
  - elektriskajām vai gāzes plītīm jāatrodas vismaz 30 mm attālumā.
  - eļļas vai ogļu plītīm jāatrodas vismaz 300 mm attālumā.
- Nekad neaizsedziet un neaizklājiet ārējos ventilācijas režģus.

### Elektroenerģijas taupīšana lietošanas laikā

Ievērojiet šos norādījumus ierīces lietošanas laikā.

**Piezīme:** Aprīkojuma daļu izvietojums neietekmē ierīces elektroenerģijas patēriņu.

- Atveriet ierīci tikai uz īsu brīdi.
- Nekad neaizklājiet un nenosprostojiet iekšējās ventilācijas atveres vai ārējos ventilācijas režģus.
- Iegādātos pārtikas produktus pārvadājiet aukstumsomā un ātri ievietojiet ierīcē.
- Siltiem pārtikas produktiem un dzērieniem ļaujiet vispirms atdzist un tikai pēc tam ievietojiet tos ierīcē.
- Atkausējamās saldētos produktus ielieciet dzesēšanas nodalījumā, lai izmantotu sasaldēto produktu aukstumu.
- Starp produktiem un aizmugures sienu vienmēr jāatstāj brīva vieta.
- Hermētiski iepakojiet produktus.
- Regulāri atkausējiet saldēšanas nodalījumu.

- Saldēšanas nodalījumu atveriet vien uz īsu brīdi un pēc tam rūpīgi aizveriet.

## Uzstādīšana un pieslēgšana

### Piegādes komplektācija

Pēc visu daļu izņemšanas no iepakojuma pārbaudiet, vai tām transportēšanas laikā nav radušies bojājumi un piegāde ir pilnīga. Bojājumu gadījumos vērsieties pie pārdevēja vai mūsu "tehniskā servisa dienestā" → *Lappuse 72*.

Piegādes komplektā ietilpst:

- Iebūvējama ierīce
- Aprīkojums un piederumi<sup>1</sup>
- Montāžas materiāli
- Montāžas instrukcija
- Lietošanas instrukcija
- Klientu apkalpošanas dienestu saraksts
- Garantijas karte<sup>2</sup>
- Energoefektivitātes klases uzlīme
- Informācija par elektroenerģijas patēriņu un trokšņa līmeni

### Iekārtas uzstādīšana un pievienošana

**Prasība:** "Ir pārbaudīta ierīces piegādes komplektācija."  
→ *Lappuse 59*

1. "Ir ievēroti uzstādīšanas vietas izvēles kritēriji." → *Lappuse 59*
2. Uzstādiet ierīci saskaņā ar pievienoto montāžas instrukciju.
3. "Sagatavojiet ierīci pirmajai lietošanas reizei." → *Lappuse 60*

<sup>1</sup> Atkarībā no iekārtas aprīkojuma

<sup>2</sup> Ne visās valstīs

4. "Pievienojiet ierīci elektrotīklam."  
→ *Lappuse 60*

### Uzstādīšanas vietas izvēles kritēriji

Ievērojiet šos norādījumus ierīces uzstādīšanas laikā.

#### **BRĪDINĀJUMS** **Sprādzienbīstamības risks!**

Ja ierīce ir novietota pārāk mazā telpā, aukstumaģenta noplūdes gadījumā var izveidoties degtspējīgs gāzes un gaisa maisījums.

- ▶ Uzstādiet ierīci tikai tādā telpā, kuras tilpums atbilst vismaz 1 m<sup>3</sup> uz 8 g aukstumaģenta. Aukstumaģenta daudzums ir norādīts tipa datu plāksnītē. → *Att. 1/3*

Piegādājot ierīci no rūpnīcas, tās svars atkarībā no modeļa var būt līdz 65 kg.

Lai ierīci varētu stabili novietot, pamatnei ir jābūt ar atbilstošu nestspēju.

#### **Pieļaujamā telpas temperatūra**

Pieļaujamā telpas temperatūra ir atkarīga no ierīces klimata klases. Klimata klase ir norādīta tipa datu plāksnītē. → *Att. 1/3*

Klimata klase	Pieļaujamā telpas temperatūra
SN	10 °C...32 °C
N	16 °C...32 °C
ST	16 °C...38 °C
T	16 °C...43 °C

Lietojot ierīci pieļaujamā telpas temperatūrā, tā ir pilnībā darbaspējīga.

## lv Iepazīšana

SN klimata klases ierīci lietojot zemākā telpas temperatūrā, ierīces bojājumi var netikt izraisīti, ja telpas temperatūra ir augstāka par 5 °C.

### Nišas izmēri

Iebūvējot ierīci nišā, ņemiet vērā nišas izmērus. Atšķirību gadījumā var rasties problēmas ar ierīces uzstādīšanu.

### Nišas dziļums

Iebūvējiet ierīci ieteicamajā nišas dziļumā – 560 mm. Ja nišas dziļums ir mazāks, enerģijas patēriņš nedaudz palielinās. Nišas dziļumam jābūt vismaz 550 mm.

### Nišas platums

Ierīces uzstādīšanai vajadzīgais mēbeļu nišas iekšējais platums ir vismaz 560 mm.

### Ierīču uzstādīšana blakus vienu otrai

Ja vēlaties uzstādīt divas ierīces blakus, starp tām ir jāatstāj vismaz 150 mm sprauga.

### Ierīces sagatavošana pirmajai lietošanas reizei

1. Iepazīstieties ar informatīvo materiālu.
2. Noņemiet aizsargplēvi un transportēšanas stiprinājumus, piemēram, līmlentes un kartonu.
3. "Pirmo reizi iztīriet ierīci."  
→ *Lappuse 67*

### Iekārtas elektropieslēguma izveide

1. Iekārtas elektrotīkla pieslēguma vada kontaktdakšu.
2. Iekārtas elektrotīkla pieslēguma vada kontaktdakšu iespraudiet kontaktligzdā iekārtas tuvumā.

Ierīces savienojuma dati ir norādīti tipa datu plāksnītē. → Att. **1/3**

3. Pārbaudiet kontaktdakšas nekustīgu pieslēgumu.
- ✓ Iekārta ir gatava darbam.

---

## Iepazīšana

Iepazīstiet iekārtas komponentus.

### Ierīce

Šeit ir sniegts jūsu iekārtas sastāvdaļu pārskats.  
→ Att. **1**

---

<b>A</b>	Dzesēšanas nodalījums
<b>B</b>	Saldēšanas nodalījums
<b>1</b>	Vadības panelis
<b>2</b>	"Augļu un dārzeņu tvertne" → <i>Lappuse 61</i>
<b>3</b>	Datu plāksnīte
<b>4</b>	Saldēto produktu tvertne
<b>5</b>	Durvju nodalījums lielām pudelēm

---

**Piezīme:** Atkarībā no aprīkojuma un izmēra ierīce var atšķirties no attēlos redzamajiem piemēriem.

### Vadības panelis

Vadības panelī iestata visas ierīces funkcijas un skata informāciju par darba režīmu.  
→ Att. **2**

---

<b>1</b>	> iestata temperatūru dzesēšanas nodalījumā.
<b>2</b>	super deg, kad ir ieslēgta superfunkcija.
<b>3</b>	Rāda dzesēšanas nodalījumā iestatīto temperatūru °C.

---

## Aprīkojums

Šeit ir sniegts ierīces aprīkojuma daļu un to lietošanas pārskats. Ierīces aprīkojums ir atkarīgs no modeļa.

### Plaukts

Lai plaukta novietojumu pielāgotu pēc vajadzības, plauktu var izņemt un ievietot citā vietā.

→ "Plaukta izņemšana", *Lappuse 67*

### Augļu un dārzeņu tvertne

Glabājiet svaigus augļus un dārzeņus augļu un dārzeņu tvertnē.

Atkarībā no uzglabāšanas daudzuma un produktu veida augļu un dārzeņu tvertnē var izveidoties kondensāts.

Noslaukiet kondensātu ar sausu drāni.

Lai saglabātu kvalitāti un aromātu, glabājiet aukstumjutīgus augļus un dārzeņus, piemēram, ananasus, banānus, citrusaugļus, gurķus, cukini, papriku, tomātus un kartupeļus ārpus ierīces aptuveni no 8 °C līdz 12 °C temperatūrā.

### Durvju nodalījums

Lai durvju nodalījuma novietojumu pielāgotu pēc vajadzības, durvju nodalījumu var izņemt un ievietot citā vietā.

→ "Durvju nodalījuma izņemšana", *Lappuse 68*

### Piederumi

Izmantojiet oriģinālos piederumus.

Tie ir piemēroti jūsu ierīcei.

Jūsu iekārtas piederumi ir atkarīgi no modeļa.

### Olu nodalījums

Uzglabājiet olas drošā vietā uz olu paliktņa.

### Ledus kubiņu trauks

Izmantojiet ledus kubiņu trauku, lai pagatavotu ledus kubiņus.

### Ledus gabaliņu pagatavošana

1. Piepildiet ledus gabaliņu trauku ar ūdeni līdz  $\frac{3}{4}$  un ievietojiet saldēšanas nodalījumā.

Piesalušu ledus gabaliņu trauku drīkst atbrīvot tikai ar neasu priekšmetu, piemēram, karotes kātu.

2. Lai no ledus gabaliņu trauka izņemtu ledus gabaliņus, īsu brīdi paturiet to zem tekoša ūdens vai nedaudz savērpjiet.

## Galvenā vadība

Šeit uzzināsiet būtiskāko informāciju par ierīces lietošanu.

### Ierīces ieslēgšana

1. 3 sekundes turiet nospiestu <sup>3 sec.</sup> ①.
- ✓ Ierīce sāk dzesēšanu.
2. "Iestatiet vajadzīgo temperatūru."  
→ *Lappuse 62*

### Lietošanas norādījumi

- Kad ierīce ir ieslēgta, iestatītā temperatūra tiek sasniegta tikai pēc vairākām stundām. Neievietojiet pārtikas produktus, pirms ir sasniegta vajadzīgā temperatūra.
- Korpusā ap saldēšanas nodalījumu laiku pa laikam viegli sasilst. Šādi tiek mazināta kondensāta veidošanās durvju blīvējuma apkārtnē.

## lv Papildfunkcijas

- Aizverot durvis, var rasties pazemināts spiediens. Durvis var atvērt tikai ar piepūli. Uzgaidiet, līdz izlīdzinās pazeminātais spiediens.

### ierīces izslēgšana

- ▶ Nospiediet <sup>3 sec.</sup> ①.
- ✓ Ierīce vairs nedzesē.

### Temperatūras iestatīšana

Pēc ierīces ieslēgšanas var iestatīt temperatūru.

#### Dzesēšanas nodalījuma temperatūras iestatīšana

- ▶ Vairākas reizes nospiediet >, līdz temperatūras indikatorā ir redzama vajadzīgā temperatūra.  
Ieteicamā dzesēšanas nodalījuma temperatūra ir 4 °C.  
→ "Uzlīme "OK"", Lappuse 63

#### Temperatūras iestatīšana saldēšanas nodalījumā

- ▶ Lai iestatītu temperatūru saldēšanas nodalījumā, izmainiet "temperatūru dzesēšanas nodalījumā"  
→ Lappuse 62.  
Temperatūra dzesēšanas nodalījumā ietekmē temperatūru saldēšanas nodalījumā. Ja dzesēšanas nodalījumā ir iestatīta augstāka temperatūra, arī saldēšanas nodalījumā temperatūra ir augstāka.

---

## Papildfunkcijas

Uzziniet ar kādām iestatāmām papildfunkcijām ir aprīkota jūsu ierīce.

### Superfunkcija

Izmantojot Superfunkcija, dzesēšanas nodalījums un saldēšanas nodalījums dzesē vairāk. Tādā veidā pārtikas produkti tiek ātri atdzesēti un sasaldēti līdz pat vidusdaļai. Ieslēdziet Superfunkcija laikā no 4 līdz 6 stundām pirms tāda pārtikas produktu daudzuma ievietošanas, kas pārsniedz 2 kg.

Lai pilnībā izmantotu saldēšanas jaudu, lietojiet Superfunkcija.

→ "Saldēšanas jauda", Lappuse 64

**Piezīme:** Ja ir ieslēgta Superfunkcija, var paaugstināties trokšņu līmenis.

### Superfunkcija ieslēgšana

- ▶ Nospiediet > vairākas reizes, līdz iedegas <sup>super</sup>.

**Piezīme:** Pēc aptuveni 48 stundām iekārta pārslēdzas normālā darba režīmā.

### Superfunkcija izslēgšana

- ▶ Nospiediet >.

---

## Trauksme

Ierīce ir aprīkota ar trauksmes funkciju.

### Durvju signalizācija

Ja ierīces durvis paliek atvērtas ilgāku laiku, ieslēdzas durvju signalizācija.

Pēc 10 minūtēm sāk mirgot iekšējais apgaismojums.

## Durvju signalizācijas izslēgšana

- ▶ Aizveriet ierīces durvis vai nospie-  
diet >.
- ✓ Brīdinājuma signāls ir izslēgts.

## Dzesēšanas nodalījums

Dzesēšanas nodalījumā var glabāt gaļu, desas, zivis, piena produktus, olas, gatavus ēdienus un maizes izstrādājumus.

Temperatūru var iestatīt no 2 °C līdz 8 °C.

Ieteicamā dzesēšanas nodalījuma temperatūra ir 4 °C.

→ "Uzlīme "OK"", Lappuse 63

Pateicoties glabāšanas iespējai dzesēšanas nodalījumā, arī ātri bojājošos produktus var glabāt īsu vai vidēji ilgu laiku. Jo zemāka ir izvēlēta temperatūra, jo ilgāk pārtikas produkti saglabājas svaigi.

## Padomi pārtikas produktu uzglabāšanai dzesēšanas nodalījumā

Glabājot pārtikas produktus dzesēšanas nodalījumā, ņemiet vērā sniegtos padomus.

- Ievietojiet tikai svaigus, nebojātus pārtikas produktus.
- Ievērojiet ražotāja norādīto uzglabāšanas vai izmantošanas termiņu.
- Ievietojiet uzglabāšanai pārtikas produktus nebojātā iepakojumā vai labi nosegtus.
- Siltiem ēdieniem un dzērieniem vispirms ļaujiet atdzist.

## Aukstuma zonas dzesēšanas nodalījumā

Gaisa cirkulācija dzesēšanas nodalījumā izraisa atšķirīgu aukstuma zonu rašanos.

### Visaukstākā zona

Viszemākās temperatūras zona atrodas starp sānos redzamo bultiņu un zem tās esošo plauktu.

**Padoms:** Ātrbojīgus pārtikas produktus, piemēram, zivis, desas un gaļu, uzglabājiet visaukstākajā zonā.

### Vissiltākā zona

Vissiltākā zona ir pašā durvju augšā.

**Padoms:** Vissiltākajā zonā glabājiet pārtikas produktus, kas nav pārlietu jutīgi, piemēram, cieto sieru un sviestu. Tādējādi sieram var turpināties aromāta veidošanās, bet sviests nesacietē.

## Uzlīme "OK"

Izmantojot uzlīmi "OK", var pārbaudīt, vai dzesēšanas nodalījumā ir sasniegta pārtikas produktiem ieteiktā drošā +4 °C vai zemāka temperatūra. Uzlīme "OK" nav pieejama visos modeļos.

Ja uzlīmē nav redzams "OK", pakāpeniski samaziniet temperatūru.

→ "Dzesēšanas nodalījuma temperatūras iestatīšana", Lappuse 62

Pēc ierīces ekspluatācijas uzsākšanas līdz iestatītās temperatūras sasniegšanai var paiet pat 12 stundas.



Pareizs iestatījums

## Saldēšanas nodaļums

Saldēšanas nodaļumā var glabāt saldētu pārtiku, sasaldēt pārtikas produktus un pagatavot ledus kubiņus. Temperatūra saldētavā ir atkarīga no dzesēšanas nodaļuma temperatūras.

Pārtikas produktu ilgai glabāšanai vispiemērotākā ir  $-18\text{ }^{\circ}\text{C}$  vai zemāka temperatūra.

Pateicoties glabāšanai sasaldētā stāvoklī, ātri bojājošos produktus var glabāt ilgu laiku. Zemā temperatūra palēnina vai aptur bojāšanos.

Laiks no svaiga pārtikas produkta ievietošanas līdz pilnīgai sasaldēšanai ir atkarīgs no dažādiem faktoriem:

- iestatītās temperatūras
- pārtikas produkta (lieluma un veida)
- ieviejamā daudzuma
- jau ievietotā pārtikas produktu daudzuma

## Saldēšanas jauda

Saldēšanas jauda norāda, kādu produktu daudzumu var pilnībā sasaldēt noteikta stundu skaita laikā.

Informāciju par saldēšanas jaudu skatiet tipa datu plāksnītē. → Att. 11/

3

## Priekšnosacījumi saldēšanas jaudas nodrošināšanai

1. Aptuveni 24 stundas pirms svaigu pārtikas produktu ievietošanas ieslēdziet Superfunkcija.  
→ "Superfunkcija ieslēgšana", Lappuse 62
2. Pārtikas produktus vispirms ievietojiet augšējā saldēto produktu tvertnē. Tur pārtikas produkti tiek sasaldēti visātrāk.

## Saldēšanas nodaļuma tilpuma pilnīga izmantošana

Uzziniet, kā saldēšanas nodaļumā var ievietot maksimālu sasaldējamo pārtikas produktu daudzumu.

1. "Izņemiet visas aprīkojuma daļas."  
→ Lappuse 67
2. Novietojiet produktus tieši uz plauktiem un saldēšanas nodaļuma grīdas.

## Padomi saldētu pārtikas produktu iegādei

Iegādājoties saldētus produktus, ņemiet vērā tālāk sniegtos padomus.

- Raugiet, lai iepakojums nebūtu bojāts.
- Pievērsiet uzmanību derīguma termiņam.
- Saldētavas vitrīnas temperatūrai ir jābūt  $-18\text{ }^{\circ}\text{C}$  vai zemākai.
- Nepārtrauciet sasaldēto produktu ievietošanu. Pēc iespējas transportējiet saldētus produktus izolējošā somā un ātri ievietojiet saldēšanas nodaļumā.

## Padomi pārtikas produktu ievietošanai saldēšanas nodaļumā

Glabājot pārtikas produktus saldēšanas nodaļumā, ņemiet vērā sniegtos padomus.

- Lai ātri un saudzīgi sasaldētu lielāku svaigas pārtikas daudzumu, ievietojiet to apakšējā saldēto produktu tvertnē.
- Pārtikas produktus vienmērīgi ievietojiet nodaļumos vai saldējamo produktu tvertnēs.
- Pārtikas produkti, kurus vēlaties sasaldēt, nedrīkst saskarties ar sasaldētajiem pārtikas produktiem.



- Lai ierīcē netraucēti varētu cirkulēt gaiss, iebīdiet saldēto produktu tvertnei ierīcē līdz galam.

## Padomi svaigu pārtikas produktu sasaldēšanai

Nemiet vērā tālāk sniegtos padomus, ja vēlaties sasaldēt svaigus pārtikas produktus.

- Saldējiet tikai svaigus un nevainojamas kvalitātes pārtikas produktus.
- Sasaldējiet pārtikas produktus porciju veidā.
- Pagatavota pārtika ir paredzēta lietošanai, tos nesasaldējot.
- Dārzeņus pirms sasaldēšanas nomazgājiet, sasmalciniet un blanšējiet.
- Augļus pirms sasaldēšanas nomazgājiet, izņemiet kauliņus, ja nepieciešams, nomizojiet, pievienojiet cukuru vai askorbīnskābes šķīdumu.
- Sasaldēšanai piemēroti pārtikas produkti ir, piemēram, mīklas izstrādājumi, zivis un jūras veltes, gaļas, meža dzīvnieku gaļa un putni gaļa, olas bez čaumalas, siers, sviests, biezpiens, gatavi ēdieni un ēdienu pārpalikumi.
- Sasaldēšanai nepiemēroti pārtikas produkti ir, piemēram, lapu salāti, redīsi, olas ar čaumalu, vīnogas, āboli un bumbieri, jogurs, skābais krējums, Crème Fraîche un majonēze.

## Saldējamo produktu iepakošana

Ja izvēlēšities piemērotu iepakojuma materiālu un atbilstošu iepakojuma veidu, tiks saglabāta produktu kvalitāte un netiks pieļauta pārsaldēšana.

1. Ievietojiet pārtikas produktus iepakojumā.
2. Izspiediet gaisu.

3. Hermētiski noslēdziet iepakojumu, lai pārtikas produkti nezaudētu garšu un neizkalstu.
4. Uzrakstiet uz iepakojuma tā saturu un sasaldēšanas datumu.

## Sasaldēto pārtikas produktu uzglabāšanas termiņš –18 °C temperatūrā

Glabājot saldētus pārtikas produktus, ievērojiet to uzglabāšanas laiku.

Pārtikas produkts	Uzglabāšanas ilgums
Zivis, desas, gatavi ēdieni, maizes izstrādājumi	līdz 6 mēnešiem
Putnu gaļa, gaļa	līdz 8 mēnešiem
Dārzeņi, augļi	līdz 12 mēnešiem

Uzdrukātajā saldēšanas kalendārā ir norādīts maksimālais glabāšanas laiks mēnešos, ja tiek nodrošināta konstanta –18 °C temperatūra.

## Saldētas pārtikas atkausēšanas metodes

Lai produkti saglabātos iespējami labākā kvalitātē, atkausēšanas metodi pielāgojiet pārtikas produktam un izmantošanas mērķim.

### **ESIET PIESARDZĪGI Veselības kaitējuma risks!**

Kušana var sekmēt baktēriju vairošanos un izraisīt saldēto pārtikas produktu bojāšanos.

- ▶ Pilnīgi vai daļēji atkausētus saldētus produktus nedrīkst atkārtoti sasaldēt.
- ▶ Tos drīkst atkārtoti sasaldēt tikai pēc pagatavošanas, vārot vai cepot.
- ▶ Šādus produktus vairs nedrīkst glabāt maksimālo glabāšanas laiku.

## lv Atkausēšana

- Dzesēšanas nodaļumā atkausējiet dzīvnieku izcelsmes pārtikas produktus, piemēram, zivis, gaļu, sieru un biezpienu.
- Maizi atkausējiet istabas temperatūrā.
- Pārtikas produktus tūlītējai patērēšanai pagatavojiet mikroviļņu krāsnī, cepeškrāsnī vai uz plīts.

---

## Atkausēšana

Ja vēlaties atkausēt ierīci, ievērojiet šo informāciju.

### Dzesēšanas nodaļuma atkausēšana

Darbības laikā uz dzesēšanas nodaļuma aizmugures sienas veidojas kušanas ūdens pilieni vai sarma.

Dzesēšanas nodaļuma aizmugures siena atkūst automātiski.

Kušanas ūdens pa kušanas ūdens kanālu un iztecināšanas atveri plūst uz iztvaikošanas trauku un nav jānoslauc.

Lai kušanas ūdens varētu iztecēt un neveidotos nepatīkams aromāts, ņemiet vērā šādu informāciju:

→ *"Izkusušā ūdens teknes un iztecināšanas atveres tīrīšana"*, Lappuse 67.

### Atkausēšana saldētavā

Saldēšanas nodaļums netiek atkausēts automātiski. Sarma kārtā saldēšanas nodaļumā samazina aukstuma padevi saldējamiem produktiem un palielina strāvas patēriņu.

### Saldētavas atkausēšana

Regulāri atkausējiet saldēšanas nodaļumu.

1. Aptuveni 4 stundas pirms atkausēšanas sākšanas ieslēdziet Superfunkcija.

→ *"Superfunkcija ieslēgšana"*, Lappuse 62

Tādējādi pārtikas produkti atdzīsīs līdz ļoti zemei temperatūrai, un tos varēs ilgāk uzglabāt istabas temperatūrā.

2. Izņemiet saldēto produktu tvertnes ar pārtiku un pagaidām uzglabājiet vēsā vietā. Uz sasaldētajiem produktiem novietojiet dzesēšanas akumulatorus, ja tādi ir pieejami.
3. "Izslēdziet ierīci." → Lappuse 62
4. Atvienojiet ierīci no elektrotīkla. Izvelciet elektrotīkla savienojuma vada kontaktdakšu vai izslēdziet drošinātāju drošinātāju kastē.
5. Lai paātrinātu atkausēšanas procesu, saldēšanas nodaļumā uz katla paliktņa novietojiet katlu ar karstu ūdeni.
6. Izkusušo ūdeni noslaukiet ar mīkstu drānu vai sūkli.
7. Rūpīgi izslaukiet saldēšanas nodaļumu ar mīkstu, sausu drānu.
8. Pievienojiet ierīci elektrotīklam.
9. "Ieslēdziet ierīci." → Lappuse 61
10. Ievietojiet atpakaļ pārtikas saldēto produktu tvertnes ar produktiem.

---

## Tīrīšana un kopšana

Lai iekārta ilgi paliktu darbospējīga, tā ir rūpīgi jātīra un jākopj.

Nepieejamas vietas jāiztīra tehniskā servisa dienestam. Tīrīšana, ko veic tehniskā servisa dienests, var radīt izmaksas.

## ierīces sagatavošana tīrīšanai

Noskaidrojiet, kā ierīci sagatavot tīrīšanai.

1. "Izslēdziet ierīci." → *Lappuse 62*
2. Atvienojiet ierīci no elektrotīkla.  
Izvelciet elektrotīkla savienojuma vada kontaktdakšu vai izslēdziet drošinātāju drošinātāju kastē.
3. Izņemiet visus produktus un uzglabājiet vēsā vietā.  
Uzlieciet uz produktiem aukstuma akumulatorus, ja tādi ir pieejami.
4. Ja ir izveidojiet sarmas slānis, atkausējiet to.
5. "Izņemiet no ierīces visas aprīkojuma daļas." → *Lappuse 67*

## ierīces tīrīšana

Tīriet ierīci tikai norādītajā veidā, lai to nesabojātu nepareizi veiktas tīrīšanas vai nepiemērotu tīrīšanas līdzekļu izmantošanas dēļ.

### **⚠ BRĪDINĀJUMS** **Elektrotīciena risks!**

- Ierīcē iekļuvis mitrums var izraisīt elektriskās strāvas triecienu.
  - ▶ Iekārtas tīrīšanai neizmantojiet tvaika tīrītāju vai augstspiediena tīrītāju.
- Apgaismes ierīcēs iekļuvis mitrums var būt bīstams.
  - ▶ Mazgāšanas ūdens nedrīkst iekļūt apgaismes ierīcēs.

### **UZMANĪBU!**

- Nepiemēroti tīrīšanas līdzekļi var bojāt iekārtas virsmas.
  - ▶ Neizmantojiet cietus abrazīvos materiālus vai tīrīšanas sūkļus.
  - ▶ Neizmantojiet asus vai abrazīvus tīrīšanas līdzekļus.
  - ▶ Neizmantojiet tīrīšanas līdzekļus ar augstu spirta saturu.

- Ja iztecināšanas atverē nonāk šķidrums, var pārplūst iztvaikošanas trauks.
  - ▶ Mazgāšanas ūdens nedrīkst nonākt iztecināšanas atverē.
- Ja aprīkojuma daļas un piederumus mazgā trauku mašīnā, tie var deformēties vai mainīt krāsu.
  - ▶ Nemazgājiet aprīkojuma daļas un piederumus trauku mašīnā.

1. "Sagatavojiet ierīci tīrīšanai." → *Lappuse 67*
2. Tīriet ierīci, aprīkojuma daļas un durvju blīvējumus ar drānu, kas samitrināta remdenā ūdenī ar nelielu daudzumu pH neitrāla mazgāšanas līdzekļa.
3. Pēc tam rūpīgi noslaukiet ar mīkstu un sausu drānu.
4. Ievietojiet aprīkojuma daļas.
5. Pievienojiet ierīci elektrotīklam.
6. "Izslēdziet ierīci." → *Lappuse 61*
7. Ievietojiet produktus.

## Izkusušā ūdens teknes un iztecināšanas atveres tīrīšana

Lai izkusušais ūdens varētu iztecēt, regulāri tīriet izkusušā ūdens tekni un iztecināšanas atveri.

- ▶ Uzmanīgi iztīriet izkusušā ūdens tekni un iztecināšanas atveri, piemēram, izmantojot vates kociņu. → Att. **3**

## Aprīkojuma daļu izņemšana

Ja vēlaties rūpīgi notīrīt aprīkojuma daļas, izņemiet tās no ierīces.

### **Plaukta izņemšana**

- ▶ Izvelciet un izņemiet plauktu. → Att. **4**

**lv** Tīrīšana un kopšana

### **Durvju nodalījuma izņemšana**

- ▶ Paceliet durvju nodalījumu uz augšu un izņemiet to.  
→ Att. **5**

### **Augļu un dārzeņu tvertnes izņemšana**

1. Izvelciet augļu un dārzeņu tvertni līdz galam.
2. Paceliet augļu un dārzeņu tvertnes priekšējo daļu ① un izņemiet tvertni ②.  
→ Att. **6**

### **Saldēto produktu tvertnes izņemšana**

1. Izvelciet saldēto produktu tvertni līdz galam.
2. Paceliet saldēto produktu tvertni priekšpusē uz augšu ① un izņemiet to ②.  
→ Att. **7**

## Traucējumu novēršana

Nelielus ierīces darbības traucējumus varat novērst saviem spēkiem. Pirms sazināšanās ar klientu apkalpošanas centru izlasiet informāciju par darbības traucējumu novēršanu. Tā izvairīsieties no nevajadzīgām izmaksām.



### BRĪDINĀJUMS

#### Elektrotrieciena risks!

Nepareizi veikts remonts ir bīstams.

- ▶ Iekārtas remontu drīkst veikt tikai attiecīgi apmācīts speciālists.
- ▶ Iekārtas remontam drīkst izmantot tikai oriģinālās rezerves daļas.
- ▶ Ja ir bojāts šīs iekārtas elektrotīkla pieslēguma vads, tas jānomaina ar īpašu pieslēguma vadu, ko var saņemt no ražotāja vai tā tehniskā servisa dienestā.

## Darbības traucējumi

Traucējums	Cēlonis	Problēmu novēršana
Iekārta nedarbojas. Nedeg neviens indikators.	Tīkla kontaktdakša nav stingri iesprausta.	<ol style="list-style-type: none"> <li>1. Pārbaudiet, vai elektrotīkla savienojuma vada kontaktspraudnis ir ievietots kontaktligzdā līdz galam.</li> <li>2. Pārbaudiet, vai dzesēšanas ierīces elektrotīkla savienojuma vada spraudnis ierīces aizmugures ligzdā ir ievietots līdz galam.</li> </ol>
	Ir nostrādājis drošinātājs.	▶ Pārbaudiet drošinātājus.
	Nav elektrības.	<ol style="list-style-type: none"> <li>1. Pārbaudiet, vai ir elektrība.</li> <li>2. Uz sasaldētajiem produktiem novietojiet dzesēšanas akumulatorus, ja tādi ir pieejami.</li> </ol>
Ierīce nedzesē, deg indikatori un apgaismojums.	Ir ieslēgts izstādes režīms.	<ul style="list-style-type: none"> <li>▶ "Izpildiet ierīces pašpārbaudi." → <i>Lappuse 71</i></li> <li>✓ Pēc tam, kad ierīces pašpārbaude ir pabeigta, ierīce pārslēdzas normālā darba režīmā.</li> </ul>
Nedarbojas LED apgaismojums.	Ir iespējami dažādi iemesli.	<ul style="list-style-type: none"> <li>▶ Sazinieties ar klientu apkalpošanas dienestu.</li> </ul> <p>Klientu apkalpošanas dienesta numuru atradīsiet pievienotajā klientu apkalpošanas dienestu sarakstā.</p>
Ledusskapis ieslēdzas aizvien biežāk un ilgāk.	Ierīce tika bieži atvērta.	▶ Neatveriet ierīces durvis bez vajadzības.
	Ārējie ventilācijas režīgi ir aizsegti.	▶ Noņemiet priekšmetus, kuri aizsedz ārējos ventilācijas režģus.

## lv Traucējumu novēršana

Traucējums	Cēlonis	Problēmu novēršana
Mitra dzesēšanas nodalījuma grīda.	Aizsērējusi izkusušā ūdens tekne vai iztecinašanas atvere.	▶ "Iztīriet izkusušā ūdens tekni un iztecinašanas atveri." → <i>Lappuse 67</i>
Temperatūra ievērojami atšķiras no iestatījuma.	Ir iespējami dažādi iemesli.	<ol style="list-style-type: none"> <li>1. "Izslēdziet ierīci." → <i>Lappuse 62</i></li> <li>2. "Izslēdziet ierīci pēc apm. 5 min." → <i>Lappuse 61</i> <ul style="list-style-type: none"> <li>– Ja temperatūra ir pārāk augsta, pēc dažām stundām vēlreiz pārbaudiet temperatūru.</li> <li>– Ja temperatūra ir pārāk zema, nākamajā dienā vēlreiz pārbaudiet temperatūru.</li> </ul> </li> </ol>
Ierīce rūc, guldz, sīc, burbuļo vai klikšķ.	Tā nav kļūda. Darbojas dzinējs, piemēram, saldēšanas iekārtā, ventilators. Pa caurulēm plūst aukstumaģents. Ieslēdzas vai izslēdzas dzinējs, slēdzis vai elektromagnētiskie vārsti.	Īpaša rīcība nav nepieciešama.
Ierīce izraisa trokšņus.	Aprikojuma daļas brīvi kustas vai iesprūst.	▶ Pārbaudiet izņemamās aprikojuma daļas un ievietojiet tās atpakaļ.
	Saskaras pudeles un trauki.	▶ Atvirziet pudeles un traukus tālāk vienu no otra.
	Superfunkcija ir ieslēgta.	Īpaša rīcība nav nepieciešama.
Ierīce nepatīkami ož.	Iespējami dažādi iemesli, piemēram, ierīcē sabojājušies pārtikas produkti vai izlijuši šķidrums.	<ol style="list-style-type: none"> <li>1. Izmetiet visus bojātos pārtikas produktus.</li> <li>2. "Sagatavojiet ierīci tīrīšanai." → <i>Lappuse 67</i></li> <li>3. "Iztīriet ierīci." → <i>Lappuse 67</i></li> <li>4. Notīriet visus pārtikas produktu iepakojumus.</li> <li>5. Lai nepieļautu nepatīkama aromāta veidošanos, pārtikas produktus ar spēcīgu smaržu iesaiņojiet hermētiski.</li> <li>6. Pēc 24 stundām pārbaudiet, vai atkal nav radies nepatīkams aromāts.</li> </ol>

## lerīces pašpārbaudes izpilde

1. "Izslēdziet ierīci." → *Lappuse 62*
2. "Ieslēdziet ierīci pēc aptuveni 5 minūtēm." → *Lappuse 61*
3. Pirmo 10 sekunžu laikā pēc pievienošanas strāvas avotam no 5 līdz 7 sekundēm turiet nospiestu >, līdz atskan otrs signāls.
  - ✓ Tiek sākota ierīces pašpārbaude.
  - ✓ Pašpārbaudes laikā palaikam atskan garš skaņas signāls.
  - ✓ Ja pēc ierīces pašpārbaudes beigām atskan 2 skaņas signāli un divas reizes iemirgojas *super*, ierīce ir kārtībā. Ierīce pārslēdzas normālā darba režīmā.
  - ✓ Ja pēc ierīces pašpārbaudes beigām atskan 5 skaņas signāli un 10 sekundes mirgo *super*, informējiet klientu apkalpošanas centru.

---

## Glabāšana un likvidācija

Šeit uzzināsiet, kā sagatavot iekārtu glabāšanai. Tāpat uzzināsiet par nolietotu iekārtu likvidāciju.

### lerīces ekspluatācijas pārtraukšana

1. "Izslēdziet ierīci." → *Lappuse 62*
2. Atvienojiet ierīci no elektrotīkla. Izvelciet elektrotīkla savienojuma vada kontaktakšu vai izslēdziet drošinātāju drošinātāju kastē.
3. Izņemiet visus pārtikas produktus.
4. "Atkausējiet ierīci." → *Lappuse 66*
5. "Iztīriet ierīci." → *Lappuse 67*
6. Lai nodrošinātu iekšpusē ventilāciju, atstājiet ierīci atvērtu.

## Nolietotas iekārtas likvidācija

Likvidējot iekārtas atbilstoši vides noteikumiem, vērtīgas izejvielas var izmantot atkārtoti.

### BRĪDINĀJUMS

#### **Veselības kaitējuma risks!**

Bērni var tikt ieslēgti iekārtā, apdraudot viņu dzīvību.

- ▶ Lai apgrūtinātu bērnu ierāpšanos iekārtā, neizņemiet no iekārtas plauktus un traukus.
- ▶ Neļaujiet bērniem tuvoties nolietotai iekārtai.

### BRĪDINĀJUMS

#### **Aizdeģšanās risks!**

No bojātām caurulēm var izplūst degspējīgs aukstumaģents un kaitīgas gāzes un aizdegies.

- ▶ Nedrīkst bojāt aukstumaģenta kontūra caurules un izolāciju.
  - ▶ Utilizējiet ierīci atbilstoši vides aizsardzības prasībām.
- Informāciju par aktuāliem likvidācijas jautājumiem var iegūt pie tirgotāja un jūsu novada vai pilsētas pašpārvaldē.



Šī ierīce ir marķēta atbilstoši Eiropas direktīvai 2012/19/ES par elektriskajām un elektroniskajām ierīcēm (waste electrical and electronic equipment – WEEE).

Direktīva nosaka veidu, kā ES teritorijā jārealizē nolietoto ierīču nodošana un pārstrāde.

---

---

## Tehniskā servisa dienests

Ja jums ir jautājumi, ja nevarat novērst traucējumu saviem spēkiem vai iekārta ir jāremontē, sazinieties ar mūsu klientu apkalpošanas dienestu. Daudzas problēmas varat novērst saviem spēkiem, šajā instrukcijā vai mūsu tīmekļa vietnē izlasot informāciju par traucējumu novēršanu. Ja tas neizdodas, sazinieties ar mūsu klientu apkalpošanas dienestu.

Mēs vienmēr atradīsim piemērotu risinājumu un mēģināsim novērst nevajadzīgu tehniķa izsaukšanu. Mēs nodrošinām to, ka garantijas remonta nepieciešamības gadījumā un pēc ražotāja noteiktās garantijas beigām apmācīts klientu apkalpošanas personāls salabos jūsu ierīci, tajā uzstādot oriģinālās rezerves daļas. Ņemot vērā drošības apsvērumus, iekārtas remontu drīkst veikt tikai apmācīts speciālists. Garantijas tiesības zūd, ja remontu vai iejaukšanos veic personas, ko mēs šim nolūkam neesam pilnvarājuši, vai ja mūsu iekārtas tiek aprīkotas rezerves daļām, papildinošām vai piederumu detaļām, kas nav oriģinālās detaļas, un tādējādi ir radies defekts.

Darbībai nozīmīgas oriģinālās rezerves daļas saskaņā ar attiecīgo ekodizaina regulu varēsiet iegādāties mūsu klientu apkalpošanas centrā vismaz 10 gadus, sākot ar ierīces tirdzniecības uzsākšanas brīdi Eiropas Ekonomikas zonā.

**Piezīme:** Saskaņā ar vietējiem ražotāja garantijas noteikumiem tehniskā servisa dienesta izsaukšana ir bez maksas. Saskaņā ar vietējiem garantijas nosacījumiem garantijas minimālais ilgums (ražotāja garantija

privātiem patērētājiem) Eiropas Ekonomikas zonā ir 2 gadi. Garantijas nosacījumi neietekmē citas tiesības vai prasības, kas jums ir saskaņā ar vietējiem tiesību aktiem.

Detalizētu informāciju par jūsu valstī spēkā esošo garantijas termiņu un garantijas nosacījumiem varat saņemt klientu apkalpošanas dienestā, tirdzniecības vietā vai mūsu tīmekļa vietnē.

Sazinoties ar tehniskā servisa dienestu, paziņojiet iekārtas ražojuma numuru (E-Nr.) un izgatavošanas numuru (FD).

Tuvākā tehniskā servisa dienesta kontaktinformācija ir norādīta pievienotajā dienestu sarakstā vai mūsu internetvietnē.

### Ražojuma numurs (E-Nr.) un izgatavošanas numurs (FD)

Ražojuma numuru (E-Nr.) un izgatavošanas numuru (FD) skatiet iekārtas datu plāksnītē.

→ Att. 1/3

Lai ātri atrastu iekārtas datus un tehniskā servisa dienesta tālruna numuru, varat šos datus pierakstīt.

---

## Tehniskie dati

Informācija par aukstumagentu, lietderīgo tilpumu un cita tehniskā informācija ir norādīta tipa datu plāksnītē.

→ Att. 1/3

Papildu informācija par jūsu modeli ir pieejama internetā <https://energylabel.bsh-group.com><sup>1</sup>. Šī internetvietne ir savienota ar ES produktu datubāzi EPREL, kuras internetvietne iespēšanas laikā vēl nebija publicēta. Lūdzu,

---

<sup>1</sup> Attiecas tikai uz Eiropas Ekonomikas zonas valstīm



ņemiet vērā modeļu meklēšanas norādījumus. Modeļa identifikators izriet no zīmēm pirms ražojuma numura (E-Nr.) slīpsvītras datu plāksnītē. Alternatīvi modeļa identifikatoru atradīsiet arī ES enerģijas marķējuma pirmajā rindā.







## Thank you for buying a Bosch Home Appliance!

Register your new device on MyBosch now and profit directly from:

- **Expert tips & tricks for your appliance**
- **Warranty extension options**
- **Discounts for accessories & spare-parts**
- **Digital manual and all appliance data at hand**
- **Easy access to Bosch Home Appliances Service**

Free and easy registration – also on mobile phones:

**[www.bosch-home.com/welcome](http://www.bosch-home.com/welcome)**

**BOSCH**  
HOME APPLIANCES  
**SERVICE**

## Looking for help? You'll find it here.

Expert advice for your Bosch home appliances, help with problems or a repair from Bosch experts.

Find out everything about the many ways Bosch can support you:

**[www.bosch-home.com/service](http://www.bosch-home.com/service)**

Contact data of all countries are listed in the attached service directory.

**Robert Bosch Hausgeräte GmbH**

Carl-Wery-Straße 34

81739 München

GERMANY

[www.bosch-home.com](http://www.bosch-home.com)



**9001584938** (000915)

et, lt, lv