

LYB1AE8W0



ET	Külmik	Kasutusjuhend	2
LV	Saldētava	Lietošanas instrukcija	18
LT	Šaldiklis	Naudojimo instrukcija	34
PL	Zamrażarka	Instrukcja obsługi	50



Electrolux

SISUKORD

1. OHUTUSINFO.....	2
2. OHUTUSJUHISED.....	4
3. PAIGALDAMINE.....	6
4. KASUTAMINE.....	10
5. IGAPÄEVANE KASUTAMINE.....	10
6. VIHJEID JA NÄPUNÄITEID.....	11
7. PUHASTUS JA HOOLDUS.....	12
8. VEAOTSING.....	14
9. HELID.....	16
10. TEHNILISED ANDMED.....	16
11. TEAVE TESTIMISASUTUSTELE.....	16

MÕELDES SINULE

Täname teid selle Electroluxi seadme ostmise eest. Olete valinud toote, mille loomisel on rakendatud pikaajast professionaalset kogemust ja innovatsiooni. Nutika ja stiilse disaini kõrval ei ole unustatud ka teid. Ükskõik, millal Te seda ka ei kasuta – suurepärase tulemustes võite Te alati alati kindel olla. Teretulemast Electroluxi!

Külastage meie veebisaiti:



Nõuandeid, brošüüre, veaotsingu, teavet teeninduse ja parandusvõimaluste kohta:

www.electrolux.com/support



Registreerige oma toode parema teeninduse saamiseks:

www.registerelectrolux.com



Ostke lisaseadmeid, tarvikuid ja originaalvaruosi:


www.electrolux.com/shop

KLIENDITEENINDUS

Soovitame alati kasutada originaalvaruosi.

Teenindusse pöördumisel peaksid teil olema varuks järgmised andmed: Mudel, tootenumber (PNC), seerianumber.

Andmed leiate seadme andmesildilt.

 Hoiatus / oluline ohutusinfo

 Üldine informatsioon ja nõuanded

 Keskkonnateave

Jäetakse õigus teha muutusi.

1. OHUTUSINFO

Enne seadme paigaldamist ja kasutamist lugege kaasasolev juhend tähelepanelikult läbi. Tootja ei võta endale vastutust vigastuste või varalise kahju eest, mis

on tingitud paigaldusnõuete eiramisest või väärast kasutusest. Hoidke kasutusjuhend kindlas kohas alles, et saaksite seda vajadusel vaadata.

1.1 Laste ja ohustatud inimeste turvalisus

- Üle 8-aastased lapsed ning füüsilise, sensoorse või vaimse erivajadusega või oskuste ja teadmisteta inimesed võivad seda seadet kasutada vaid järelvalve olemasolul ja juhul, kui neid on õpetatud seadet turvaliselt kasutama ning nad mõistavad seadme kasutamiseiga kaasnevaid ohte.
- 3 kuni 8-aastased lapsed võivad seadmesse toiduaineid panna ja neid sealt välja võtta, kui neid on eelnevalt põhjalikult juhendatud.
- Ulatusliku või keeruka puudega isikud võivad seda seadet kasutada juhul, kui neid on eelnevalt põhjalikult juhendatud.
- Alla 3-aastased lapsed tuleks seadmest eemal hoida, kui täiskasvanu nende tegevust ei jälgi.
- Ärge lubage lastel seadmega mängida.
- Ilma järelvalveta ei tohi lastet seadet puhastada ega hooldustoiminguid läbi viia.
- Hoidke pakendimaterjal lastele kättesaamatus kohas ja kõrvaldage see nõuetekohaselt.

1.2 Üldine ohutus

- See seade on mõeldud kasutamiseks koduses majapidamises või muudes sarnastes kohtades, näiteks:
 - talumajapidamistes; personalile mõeldud köökides kauplustes, kontorites ja mujal;
 - Hotellides, motellides ja muudes majutuskohtades.
- Vältimaks toidu riknemist järgige järgmisi juhiseid:
 - ärge jätke ust liiga kauaks lahti;
 - puhastage regulaarselt toiduga kokkupuutuvaid pindu ning juurdepääsetavaid tühjendussüsteeme;
- HOIATUS! Hoidke ventilatsioonivad vabad nii eraldiseisva kui ka sisseehitatud seadme puhul.

- **HOIATUS!** Ärge kasutage sulamisprotsessi kiirendamiseks mehhaanilisi ega muid vahendeid – kasutage ainult tooja soovitatud tarvikuid.
- **HOIATUS!** Vältige külmutusagensi süsteemi kahjustamist.
- **HOIATUS!** Ärge kasutage toiduainete hoidmiseks mõeldud osades elektrilisi seadmeid, kui need pole tootja poolt spetsiaalselt soovitatud.
- Ärge kasutage seadme puhastamiseks vee- või aurupihustit.
- Puhastage seadet pehme niiske lapiga. Kasutage ainult neutraalseid pesuaineid. Ärge kasutage abrasiivseid tooteid, küürimisšvamme, lahusteid ega metallist esemeid.
- Kui seade jääb pikaks ajaks tühjaks, lülitage see välja, sulatage, puhastage, kuivatage ja jätke uks lahti, et vältida seadme sisemuses hallituse tekkimist.
- Ärge hoidke selles seadmes süttivaid aineid ega plahvatusohtlikke esemeid (nt aerosoolpihusteid).
- Kui toitejuhe on vigastatud, laske see ohutuse mõttes välja vahetada tootja, selle volitatud hooldekeskuses või lihtsalt kvalifitseeritud isiku poolt.

2. OHUTUSJUHISED

2.1 Paigaldamine



HOIATUS!

Seadet tohib paigaldada ainult kvalifitseeritud tehnik.

- Eemaldage kõik pakkematerjalid.
- Kahjustatud seadet ei tohi paigaldada ega kasutada.
- Järgige seadmega kaasasolevaid paigaldusjuhiseid.
- Kuna seade on raske, olge selle liigutamisel ettevaatlik. Kasutage töökindaid ja kinnisi jalanõusid.
- Jälgige, et õhk saaks seadme ümber vabalt liikuda.
- Esmakordsel paigaldamisel või ukse avamissuuna muutmisel oodake enne elektrivõrku ühendamist vähemalt 4 tundi. See on vajalik selleks, et õli saaks kompressorisse tagasi valguda.

- Enne mis tahes toimingute läbiviimist (nt ukse avamissuuna muutmine) eemaldage toitejuhe seinakontaktist.
- Ärge paigutage seadet radiaatorite, pliitide ega ahjude lähedusse.
- Ärge jätke seadet vihma kätte.
- Ärge paigutage seadet otsese päikesevalgusega kohta.
- Ärge paigaldage seda seadet liiga niiskesse või liiga külma kohta.
- Seadme teise kohta viimisel tõstke seda esiservast, et vältida põranda kriimustamist.

2.2 Elektriühendus



HOIATUS!

Tulekahju- ja elektrilöögioht!

**HOIATUS!**

Seadme paigaldamisel veenduge, et toitejuhe kulgeks vabalt ega oleks vigastatud.

**HOIATUS!**

Ärge kasutage mitmikpistikuid ega pikenduskaableid.

- Seade peab olema maandatud.
- Kontrollige, kas andmeplaadil olevad elektriandmed vastavad teie kohaliku vooluvõrgu näitajatele.
- Kasutage alati nõuetekohaselt paigaldatud elektriohutut pistikupesas.
- Veenduge, et te elektrilisi osi ei vigastaks (nt toitepistikut, toitejuhet, kompressorit). Elektriliste osade vahetamiseks pöörduge volitatud teeninduskeskusesse või elektriku poole.
- Toitejuhe peab jääma toitepistikust allapoole.
- Ühendage toitepistik seinakontakti alles pärast paigalduse lõpuleviimist. Veenduge, et pärast paigaldamist säilib juurdepääs toitepistikule.
- Seadet vooluvõrgust eemaldades ärge tõmmake toitekaablist. Võtke alati kinni pistikust.

2.3 Kasutamine

**HOIATUS!**

Vigastuse, põletuse, elektrilöögi või tulekahjuoht!



Seade sisaldab isobutaani (R600a), so looduslik gaas, millel puudub oluline keskkonnamõju. Olge ettevaatlik, et te isobutaani sisaldavat külmutusainesüsteemi ei vigastaks.

- Ärge muutke seadme tehnilisi omadusi.
- Ärge pange seadmesse muid elektriseadmeid (nt jäätisevalmistajat), kui see pole tootja poolt ette nähtud.
- Kui külmutusagens on viga saanud, siis veenduge, ega seadme ei tule leeki või suitsu. Öhutage ruum korralikult.

- Jälgige, et kuumad esemed ei puutuks vastu seadme plastpindu.
- Ärge asetage kihisevaid jooke sügavkülmikusse. See tekitab joogipudelis rõhku.
- Ärge hoidke seadmes süttivaid gaase ega vedelikke.
- Ärge pange süttivaid või süttiva ainega määratud esemeid seadmesse, selle lähedusse või peale.
- Ärge katsuge kompressorit ega kondensaatorit. Need on kuumad.
- Ärge eemaldage sügavkülmikust toiduaineid ega puutuge neid märgade või niiskete kätega.
- Ärge külmutage juba ülessulatatud toiduaineid.
- Järgige külmutatud toiduainete pakenditel olevaid säilitusjuhiseid.
- Enne sügavkülmiku asendamist pakkige toit mõnda toiduga kokkupuutuvasse materjali.

2.4 Sisevalgustus

**HOIATUS!**

Elektrilöögi oht!

- Teave selles seadmes olevate lampide ja eraldi müüdavate varulampide kohta: Need lambid taluvad ka koduste majapidamisseadmete äärmuslikumaid tingimusi, näiteks temperatuuri, vibratsiooni, niiskust või on mõeldud edastama infot seadme tööoleku kohta. Need pole mõeldud kasutamiseks muudes rakendustes ega sobi ruumide valgustamiseks.

2.5 Puhastus ja hooldus

**HOIATUS!**

Seadme vigastamise või kahjustamise oht!

- Enne hooldust lülitage seade välja ja ühendage toitepistik pistikupesast lahti.
- Selle seadme jahutusüksus sisaldab süsivesinikke. Süsteemi tohib hooldada ja laadida ainult kvalifitseeritud tehnik.
- Kontrollige regulaarselt külmiku äravooluava; vajadusel puhastage.

Kui äravooluava on ummistunud, koguneb sulamisvesi seadme põhjale.

2.6 Teenindus

- Seadme parandamiseks võtke ühendust volitatud teeninduskeskusega. Kasutage ainult originaalvaruosi.
- Pidage meeles, et kui olete parandanud seadet ise või lasknud seda teha ebapädeval isikul, võib see kahjustada seadme ohutust ja muuta garantii kehtetuks.
- Pärast mudeli tootmise lõpetamist on 7 aasta jooksul saadaval järgmised tagavaraosad: termostaadid, temperatuuriandurid, trükkplaadid, valgusallikad, uksekäepidemed, uksehinged, lahtrid ja korvid. Pidage meeles, et mõned tagavaraosad on saadaval ainult ametlikele parandajatele ning et mõned tagavaraosad ei pruugi kõigile mudelitele sobida.

- Uksetihendid on saadaval 10 aasta jooksul pärast mudeli tootmise lõpetamist.

2.7 Jäätmekäitlus



HOIATUS!

Lämbumis- või vigastusoht!

- Eemaldage seade vooluvõrgust.
- Lõigake toitekaabel seadme küljest lahti ja visake ära.
- Eemaldage uksekäepide, et vältida laste ja loomade seadmesse lõksujäämist.
- Selle seadme külmutusagensi süsteem ja isolatsioonimaterjalid on osoonisõbralikud.
- Isolatsioonivaht sisaldab tuleohtlikku gaasi. Seadme õige kõrvaldamise kohta saate täpsemaid juhiseid kohalikust omavalitsusest.
- Ärge vigastage soojusvaheti läheduses paiknevat jahutusüksust.

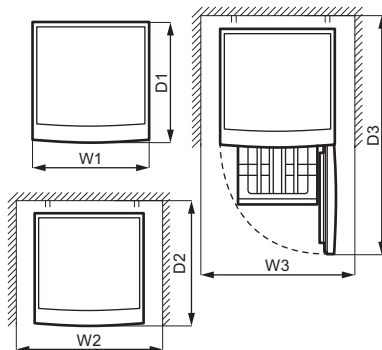
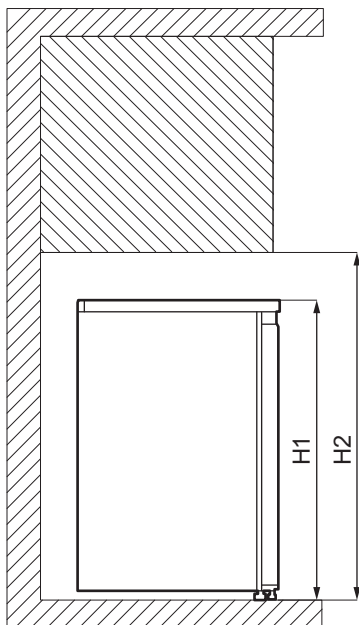
3. PAIGALDAMINE



HOIATUS!

Vt ohutust käsitlevaid peatükke.

3.1 Mõõtmed



Üldmõõdud ¹⁾		
H1	mm	845
W1	mm	560
D1	mm	575

¹⁾ seadme kõrgus, laius ja sügavus ilma käepideme ja tugijalgadeta

Kasutuseks vajalik ruum ¹⁾		
H2	mm	945
W2	mm	760
D2	mm	650

¹⁾ seadme kõrgus, laius ja sügavus koos käepideme ja tugijalgadega pluss jahutava õhu vabaks ringluseks vajalik ruum

Üldine kasutuseks vajalik ruum ¹⁾		
H2	mm	945
W3	mm	760
D3	mm	1165

¹⁾ seadme kõrgus, laius ja sügavus koos käepideme ja tugijalgadega pluss jahutava õhu vabaks ringluseks vajalik ruum pluss minimaalne ukse avamiseks vajalik ruum, mis võimaldab eemaldada kõiki seadme sisemisi komponente

3.2 Asukoht

Seadme parima toimimise tagamiseks ei tohiks seda paigaldada soojusallikate lähedusse (ahi, kamin, pliit, radiaator jms) või otsese päikesevalguse kätte. Jälgige, et õhk saaks ka seadme taga vabalt liikuda.

Kui seade asetatakse seinale kinnitatud kapi alla, peab tagatud olema korpuse ja seinakapi vaheline ettenähtud minimaalne kaugus. Ideaalsetes oludes ei tuleks seadet eenduvate seinamoodulite alla paigutada. Seadme all olevad reguleeritavad jalad tagavad selle, et seade on loodis.



Seadet peab saama eemaldada vooluvõrgust. Seetõttu peab see olema kergesti ligipääsetav ka pärast paigaldamist.

3.3 Paigaldamine

See seade ei ole mõeldud kasutamiseks sisseehitatuna.

Seade tuleb paigaldada kuiva, hästiventileeritavasse siseruumi.

Seadme õige töö on tagatud ainult ette nähtud temperatuurivahemikus. See seade on ette nähtud kasutamiseks siseruumis, mille temperatuur on vahemikus 10°C kuni 43°C.

Kui paigaldamisel ettenähtud ventilatsiooninõudeid ei järgita, töötab seade küll õigesti, kuid energiatarbimine võib olla kergelt suurem.



Kui te pole kindel, kuhu seade paigaldada, siis pöörduge müüja, klienditeeninduse või lähima volitatud teeninduskeskuse poole.



Kui paigutate seadme seinale vastu, kasutage kaasaolevaid vahepuksse või järgige "Mõõtmete" juhistes toodud minimaalset vahemaad.



ETTEVAATUST!

Kui paigaldate seadme seinale, vaadake "Mõõtmete" juhiseid, et näha minimaalset nõutavat seinale ja seadme uksehingede vahelkaugust, nii et seadme sisemiste detailide väljavõtmisel (näiteks puhastamise ajal) jääks ukse avamiseks piisavalt ruumi.

3.4 Elektriühendus

- Enne vooluvõrguga ühendamist veenduge, et andmesildil olevad elektrisümbolid vastavad teie kohaliku vooluvõrgule.
- Seade peab olema maandatud. Toitekaabli pistikul on selle jaoks vastav kontakt. Kui pistikupesa ei ole maandatud, konsulteerige pädeva elektrikuga ja ühendage seade eraldi maandusjuhiga, mis vastab kehtivatele normidele.
- Seadme ohutusmeetmete eiramisel vabaneb tootja mis tahes vastutusest.
- See seade vastab EÜ direktiividele.

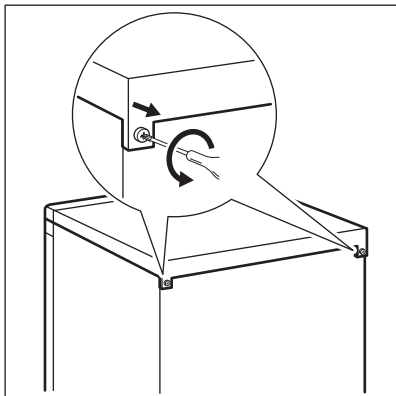
3.5 Ukse avamissuuna muutmine



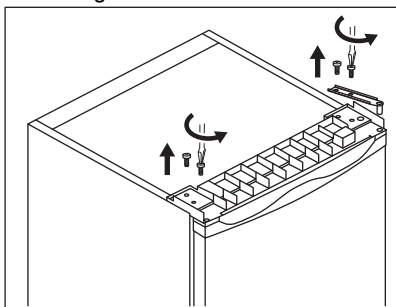
HOIATUS!

Enne mis tahes toiminguid eemaldage toitepistik pistikupesast.

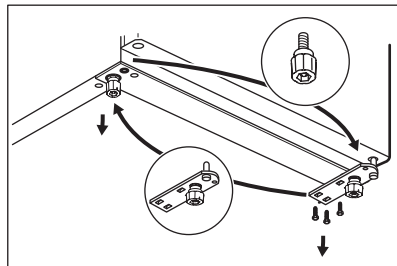
1. Veenduge, et seade asetseks püstiselt.
2. Avage uks ja eemaldage uksetarvikud. Vt "Igapäevane kasutamine". Sulgege uks.
3. Keerake lahti ülemise katte tagaosas olevad kruvid.



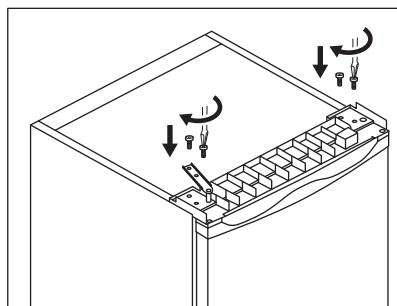
4. Tõstke ülemine kate ära ja asetage see pehmele alusele.
5. Eemaldage 4 kruvi.



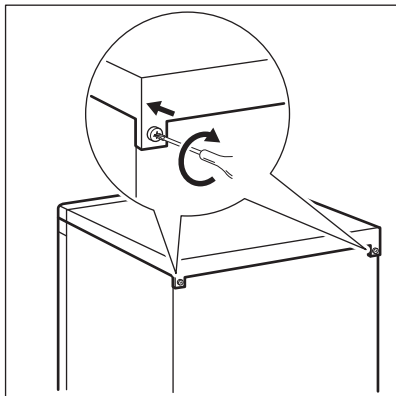
6. Tõstke ülemine hing välja ja asetage see koos kruvidega kõrvale.
7. Tõstke uks eest ja asetage pehmele pinnale.
8. Kallutage seade pehmele vahtkummile või muule pehmele alusele, et vältida seadme tagakülje või põranda kahjustamist.
9. Keerake lahti alumise hinge kruvid ja reguleerivad tugijalad.
10. Paigutage tihvt vastasküljel oleva hinge avasse.



11. Keerake alumine hing kinni seadme vastasküljele.
12. Paigaldage kummist tugi ilma hingedeta küljele.
13. Kinnitage uks alumisele hingele, jälgides, et hinge tihvt läheb ukse alumisse avasse.
14. Paigaldage ülemine hing seadme vastasküljele. Kinnitage ülemise hinge tihvt ukse ülemisse avasse. Keerake kruvid kinni.



15. Keerake ülejäänud 2 kruvi seadme ilma hingeta ülaserava.
16. Pange tagasi seadme ülemine kate ja kinnitage tagaosas olevad kruvid.



Seadke kohale uksetarvikud.

Enne seadme vooluvõrku ühendamist oodake vähemalt 4 tundi.

4. KASUTAMINE

4.1 Sisselülitamine

Pange toitepistik pistikupesassa.

4.2 Väljalülitamine

Seadme väljalülitamiseks võtke toitepistik pistikupesast välja.

4.3 Temperatuuri reguleerimine

Temperatuuri reguleeritakse automaatselt. Siiski on teil seadme sisetemperatuuri võimalik ka ise valida.

Sobiva seade valimisel tuleb pidada meeles, et seadme sisetemperatuur sõltub:

- ruumi temperatuurist;
- ukse avamise sagedusest;
- säilitatava toidu kogusest;
- seadme asukohast.

Kõige sobivam on tavaliselt keskmine seade.

5. IGAPÄEVANE KASUTAMINE



HOIATUS!

Vt ohutust käsitlevaid peatükke.

5.1 Värske toidu külmutamine

Sügavkülmutiosa sobib värske toidu külmutamiseks ning külmutatud ja sügavkülmutatud toidu pikaajaliseks säilitamiseks.

Jaotage värsked toiduained ühtlaselt ülevalt esimesse ja teise sektsiooni või sahtlisse.

Maksimaalne toidu kogus, mida uusi toiduaineid lisamata 24 tunni jooksul külmutada saab, on ära toodud seadme siseküljel asuval andmesildil.

5.2 Külmutatud toidu säilitamine

Enne seadme esmakordset käivitamist või pärast pikemaajalist kasutuspausi laske seadmel enne toiduainete sissepanekut vähemalt 3 tundi töötada.

Tänu sügavkülmuti sahtlitele on vajalike toidupakkide leidmine kiire ja lihtne. Kui soovite säilitada suuremas koguses toiduaineid, siis eemaldage kõik sahtlid (välja arvatud alumine), mis peab jääma oma kohale piisava õhuringluse tagamiseks.

Jälgige, et toiduained ei oleks uksele lähemal kui 15 mm.



ETTEVAATUST!

Sulamisprotsessi tahtmatul käivitumisel, näiteks elektrikatkestuse tõttu, kui seade on olnud toiteta kauem kui andmeplaadil toodud "tempreatuuri tõusu aeg" seda lubaks, tuleb sulatatud toit kiiresti ära tarvitada või koheselt küpsetada ja seejärel jahutada ja uuesti külmutada.

5.3 Sulatamine

Sügavkülmutatud või külmutatud toitu võib sulatada kas külmikus või hoopis toatemperatuuril, olenevalt sellest, kui palju aega selleks on.

Väikseid toiduportsjoneid võib valmistada ka külmutatult, otse sügavkülmikust võetuna: sel juhul kulub toiduvalmistamiseks rohkem aega.

6. VIHJEID JA NÄPUNÄITEID

6.1 Näpunäiteid energia säästmiseks

- Seadme sisemine konfiguratsioon on see, mis tagab kõige efektiivsema energiatarbimise.
- Ärge avage ust sageli ja ärge jätke ust lahti kauemaks kui vaja.
- Mida külmem on temperatuuriseade, seda suurem on energiatarbimine.
- Tagage hea ventilatsioon. Ärge katke ventilatsiooniavasid või -võret.

6.2 Näpunäiteid sügavkülmutamiseks

- Enne külmutamist mässige toit kindlalt: fooliumisse, toidukilesse või kilekotti, õhukindlasse kaanega aumasse.
- Külmutamise ja sulatamise hõlbustamiseks jaotage toiduained väiksemateks portsjoniteks.
- Kõigile külmutatud toidupakkidele on soovitatav kleepida sildid. See aitab teil toitu ära tunda ja otsustada, millises järjekorras seda tarvitada.
- Kvaliteedi tagamiseks peaks külmutatav toit olema täiesti värske. See kehtib eeskätt puu- ja juurviljade puhul, mis tuleks külmutada kohe pärast korjamist.
- Ärge külmutage vedelikke sisaldavaid purke, eriti aga süsihappegaasiga jooke, sest need võivad külmutamise ajal plahvatada.
- Ärge pange sügavkülmikusse sooja toitu. Enne hoiule panekut laske toidul jahtuda toatemperatuurini.

- Et vältida juba külmutatud toidu temperatuuri tõusu, ärge paigutage värsket külmutamata toitu otse selle vastu. Pange toatemperatuuril olev toit sügavkülmuti sellesse ossa, kus pole juba külmunud toiduaineid.
- Ärge sööge jääkuubikuid, mahlajääd või jääkomme kohe pärast sügavkülmikust väljavõtmist. Külmakahjustuse oht.
- Sulanud toitu ei tohi uuesti külmutada. Kui toit on sulanud, tuleb see keeta või küpsetada, jahutada ja alles siis külmutada.

6.3 Nõuandeid külmutatud toidu säilitamiseks

- Keskmise temperatuuriseade tagab külmutatud toiduainete hea säilimise. Kõrgem temperatuur külmikus võib toidu säilivusaega lühendada.
- Külmutatud toiduainete säilitamiseks sobib kogu sügavkülmikusektsoon.
- Jätke toiduainete ümber veidi vaba ruumi, et õhk saaks seal vabalt liikuda.
- Õigete säilitusnõuete teadasaamiseks vaadake kindlasti pakendil olevat teavet.
- Tähtis on pakkida toiduained selliselt, et vesi, niiskus või kondensvesi pakendisse sisse ei pääseks.

6.4 Ostunõuanded

Pärast sisseoste:

- Kontrollige, ega pakend pole katki - selline toit võib olla riknenud. Kui

- pakend on paisunud või märg, võib see viidata valedele säilitustingimustele ja sellele, et sulamine võib olla juba alanud.
- Et piirata külmutatud toiduainete sulamahakkamist, ostke need alati kõige viimasena ja kasutage transportimisel termoisolatsiooniga külmakotti.
 - Poest koju jõudes asetage külmutatud toiduained kohe sügavkülmikusse.
 - Kui märkate, et toit on kasvõi osaliselt sulanud, ärge seda uuesti külmutage. Tarvitage see ära esimesel võimalusel.
 - Jälgige aegumiskuupäeva ja muud pakendil olevat säilitusinfot.

6.5 Hoiuaeg

Toidu tüüp	Hoiuaeg (kuud)
Leib	3
Puuviljad (välja arvatud tsitruselised)	6 - 12
Köögiviljad	8 - 10
Järelejäänud toit (lihata)	1 - 2
Piimatooted:	
Või	6 - 9
Pehme juust (nt mozzarella)	3 - 4
Kõva juust (nt parmesan, tšedar)	6
Mereannid:	
Rasvane kala (nt lõhe, makrell)	2 - 3
Lahja kala (nt tursk, lest)	4 - 6
Krevetid	12
Austrid, rannakarbid	3 - 4
Küpsetatud kala	1 - 2
Liha:	
Linnuliha	9 - 12
Loomaliha	6 - 12
Sealiha	4 - 6
Lambaliha	6 - 9
Vorst	1 - 2
Sink	1 - 2
Järelejäänud toit (lihaga)	2 - 3

7. PUHASTUS JA HOOLDUS



HOIATUS!


Vt ohutust käsitlevaid peatükke.


7.1 Üldised hoiatused



ETTEVAATUST!


Eemaldage seade vooluvõrgust enne igasuguste hooldustööde tegemist.

 Seadme jahutussüsteem sisaldab süsivesinikke; süsteemi võivad hooldada ja täita ainult volitatud tehnikud.

 Seadme tarvikuid ega osi ei tohi pesta nõudepesumasinas.

7.2 Sisemuse puhastamine

Enne seadme esmakordset kasutamist peske leige vee ja neutraalse seebiga üle seadme sisemus ja kõik sisetarvikud, et eemaldada uuele tootele omane lõhn, seejärel kuivatage täielikult.


 **ETTEVAATUST!**
Ärge kasutage pesuaineid, abrasiivpulbreid, kloori- või õlipõhiseid puhastusvahendeid, sest need võivad seadme pinda kahjustada.


7.3 Regulaarne puhastamine

Seadet tuleb regulaarselt puhastada:

1. Puhastage seadme sisemus ja tarvikud sooja vee ja neutraalse pesuvahendiga.
2. Kontrollige regulaarselt uksetihendeid ja pühkige need puhtaks, eemaldades mustuse ja prahi.
3. Loputage ja kuivatage põhjalikult.

7.4 Seadme sulatamine


 **ETTEVAATUST!**
Aurusti vigastamise vältimiseks ärge kasutage sellelt härmatise eemaldamisel teravaid metallist tööriistu.
Ärge kasutage sulatamise kiirendamiseks mehaanilisi seadmeid või muid kunstlikke vahendeid peale tootja poolt soovitatute.

 Ligikaudu 12 tundi enne sulatamist valige madalam temperatuur, et luua piisav külmareserv katkestuse ajaks.

Sulatage külmutussektiooni, kui härmatisekihi paksus on umbes 3–5 millimeetrit.

Külmutussektiooni sulatamine:

1. Lülitage seade välja või eemaldage toitepistik pistikupesast.
2. Eemaldage säilitatavad toiduained, pakkige need mitme ajalehekihi sisse ja asetage jahedasse kohta.

 **ETTEVAATUST!**
Külmutatud toiduainete temperatuuri tõus sulatamise ajal võib lühendada nende kõlblikkusaega.
Ärge puudutage külmutatud tooteid märgade kätega. Käed võivad külmutatud toodete külge kinni jääda.

3. Jätke uks lahti. Kaitske põrandat sulamisvee eest, asetades seadme ette lapi või lameda nõu.
4. Sulatamisprotsessi kiirendamiseks asetage sügavkülmakambrissooja veega täidetud keedunõu. Lisaks eemaldage sulatamisel lahti murdunud jäätükid.
5. Kui sulatamine on lõppenud, kuivatage sisemust hoolikalt.
6. Lülitage seade sisse ja sulgege uks.
7. Seadke temperatuuriregulaator maksimaalsele külmale ja laske seadmel selle seadistusega kuni kolm tundi töötada.

Alles siis pange toiduained sügavkülmutussektiooni tagasi.

7.5 Seadme mittekasutamise perioodid

Kui seadet pikema aja jooksul ei kasutata, siis rakendage järgmisi ohutusmeetmeid:

1. Ühendage seade vooluvõrgust lahti.
2. Eemaldage kõik toiduained.

3. Sulatage (kui see on ette nähtud) ja puhastage seade ning kõik tarvikud.
4. Jätke uks/uksed lahti, et vältida ebameeldivate lõhnade tekkimist.

8. VEAOTSING



HOIATUS!

Vt ohutust käsitlevaid peatükke.

8.1 Mida teha, kui...

Probleem	Võimalik põhjus	Lahendus
Seade ei tööta.	Seade on välja lülitatud.	Lülitage seade sisse.
	Toitepistik ei ole korralikult pistikupesassa ühendatud.	Ühendage toitepistik korralikult pistikupesassa.
	Pistikupesas ei ole voolu.	Ühendage pistikupesassa mõni muu elektriseade. Võtke ühendust kvalifitseeritud elektrikuga.
Seade teeb liiga valju müra.	Seade ei ole paigutatud tasapinnaliselt.	Kontrollige, kas seade paikneb stabiilselt.
Kompressor töötab pidevalt.	Temperatuur on valesti valitud.	Vt jaotist "Kasutamine".
	Panite külmikusse korraga liiga palju toiduaineid.	Oodake mõni tund, seejärel kontrollige uuesti temperatuuri.
	Ruumi temperatuur on liiga kõrge.	Vt jaotist "Paigaldamine".
	Seadmesse paigutatud toit oli liiga soe.	Enne toidu hoiustamist laske sel jahtuda toatemperatuurini.
	Seadme uks ei ole korralikult suletud.	Vt jaotist "Ukse sulgemine".
Uks ei ole õiges asendis või on vastu ventilatsioonivõret.	Seade on loodist väljas.	Vt paigaldusjuhiseid.
Uks ei avaneb raskelt.	Üritasite ust avada liiga kiiresti pärast selle sulgemist.	Pärast ukse sulgemist ja enne selle uuesti avamist oodake mõni sekund.
Härmatist ja jääd on liiga palju.	Seadme uks ei ole korralikult suletud.	Vt jaotist "Ukse sulgemine".
	Tihend on deformeerunud või must.	Vt jaotist "Ukse sulgemine".

Probleem	Võimalik põhjus	Lahendus
	Toiduained ei ole korralikult pakendatud.	Pakendage toiduained paremini.
	Temperatuur on valesti valitud.	Vt jaotist "Kasutamine".
	Seade on väga täis ja valitud on madalaim temperatuur.	Valige kõrgem temperatuur. Vt jaotist "Kasutamine".
	Seadme valitud temperatuur on liiga madal ja ümbritsev temperatuur liiga kõrge.	Valige kõrgem temperatuur. Vt jaotist "Kasutamine".
Külmiku sees voolab vesi.	Toiduained takistavad vee valgumist veekogumiskoosse.	Veenduge, et toiduained ei puutuks tagapaneeli.
	Vee väljavooluava on ummistunud.	Puhastage vee väljavooluava.
Põrandal on vett.	Sulamisvee väljavooluava ei ole ühendatud kompressori kohal asuva aurustumisrenniga.	Suunake sulamisvee väljavoolujuhik aurustumisrenni.
Temperatuur seadmes on liiga madal/kõrge.	Temperatuur ei ole õigesti seadistatud.	Valige kõrgem/madalam temperatuur.
	Seadme uks ei ole korralikult suletud.	Vt jaotist "Ukse sulgemine".
	Toidu temperatuur on liiga kõrge.	Laske toiduainetel jahtuda toatemperatuurini, enne kui need külmikusse asetate.
	Hoiustasite korraga liiga palju toiduaineid.	Ärge pange külmikusse korraga liiga palju toitu.
	Härmatise paksus on üle 4-5 mm.	Sulatage seade.
	Ust on avatud liiga tihti.	Avage uks ainult vajadusel.
	Seadmes ei ole külma õhu ringlust.	Veenduge, et seadmes on tagatud külma õhu ringlus. Vt jaotist "Vihjeid ja näpunäiteid".



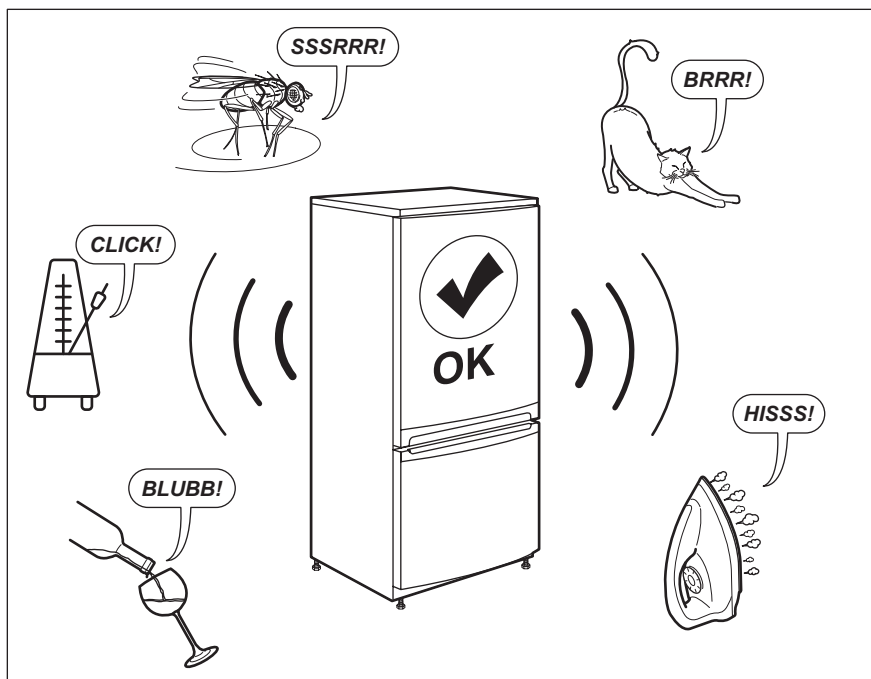
Kui neist nõuannetest abi ei ole, helistage lähimasse volitatud teeninduskeskuse.

8.2 Ukse sulgemine

1. Puhastage uksetihendid.
2. Vajadusel reguleerige ust. Vt jaotist "Paigaldamine".

- Vajadusel asendage katkised uksetihendid uutega. Võtke ühendust volitatud teeninduskeskusega.

9. HELID



10. TEHNILISED ANDMED

Tehniline teave asub seadme siseküljel oleval andmesildil ning energiamärgisel.

Seadme energiamärgisel olevalt QR-koodilt leiate veebilingi infoga selle seadme omaduste kohta EL EPREL-i andmebaasis. Hoidke energiamärgis koos kasutusjuhendi ja kõigi muude seadmega kaasas olnud dokumentidega alles.

Sama infot EPREL-is on võimalik leida ka asukohast <https://eprel.ec.europa.eu> ning kasutades mudeli nime ja tootenumbrit, mille leiate seadme andmesildilt.


Täpsemat teavet energiamärgisel olevate andmete kohta leiate www.theenergylabel.eu.


11. TEAVE TESTIMISASUTUSTELE

Selle seadme paigaldamine ja ettevalmistamine EcoDesign-kinnituse saamiseks vastab direktiivile EN 62552. Ventilatsiooninõuded, paigaldusniši mõõtmed ja minimaalne kaugus

tagaseinast on toodud käesolev kasutusjuhendi 3. peatükis. Lisateavet (sh infot täitmise kohta) saate tootjalt.

12. JÄÄTMEKÄITLUS

Sümboliga  tähistatud materjalid võib ringlusse suunata. Selleks viige pakendid vastavatesse konteineritesse. Aidake hoida keskkonda ja inimeste tervist ja suunake elektri- ja elektroonilised jäätmed ringlusse. Ärge visake

sümboliga  tähistatud seadmeid muude majapidamisjäätmete hulka. Viige seade kohaliku ringluspunkti või pöörduge abi saamiseks kohalikku omavalitsusse.

SATURS

1. DROŠĪBAS INFORMĀCIJA.....	18
2. DROŠĪBAS NORĀDĪJUMI.....	20
3. UZSTĀDĪŠANA.....	22
4. LIETOŠANA.....	26
5. IZMANTOŠANA IKDIENĀ.....	26
6. PADOMI UN IETEIKUMI.....	27
7. KOPŠANA UN TĪRĪŠANA.....	28
8. PROBLĒMRISINĀŠANA.....	29
9. TROKŠŅI.....	32
10. TEHNISKIE DATI.....	32
11. INFORMĀCIJA PĀRBAUDES IESTĀDĒM.....	32

MĒS DOMĀJAM PAR JUMS

Pateicamies, ka iegādājāties Electrolux ierīci. Ierīces ražošanā un modernizēšanā uzkrāta gadu desmitiem ilga pieredze. Tā radīta pārdomāta un mūsdienīga, tieši kā jums. Katru reizi to lietojot, varat būt pārliecināti, ka gūsiet labus rezultātus. Laipni lūdzam Electrolux pasaulē!

Apmeklējiet mūsu vietni, lai:



saņemtu padomus par lietošanu, brošūras, problēmrisināšanas informāciju un informāciju par apkopi un remontu:

www.electrolux.com/support



Lai saņemtu labāku servisu, reģistrējiet savu izstrādājumu:

www.registerelectrolux.com



Iegādājieties piederumus, vienreizējās lietošanas detaļas un oriģinālās rezerves daļas savai ierīcei:

www.electrolux.com/shop

KLIENTU APKALPOŠANA UN PAKALPOJUMI

Lietojiet tikai oriģinālas rezerves daļas.

Sazinoties ar apkalpes dienestu, pārliecinieties, vai jums ir šādi dati: modelis, PCK, sērijas numurs.

Šī informācija atrodama uz tehnisko datu plāksnītes.

⚠ Drošības informācija brīdinājumam un piesardzībai

ℹ Vispārēja informācija un padomi

📄 Informācija par apkārtējo vidi

Izmaiņu tiesības rezervētas.

1. ⚠ DROŠĪBAS INFORMĀCIJA

Pirms ierīces uzstādīšanas un lietošanas rūpīgi izlasiet pievienotos norādījumus. Ražotājs neatbild par savainojumiem un bojājumiem, kas radušies ierīces nepareizas uzstādīšanas vai izmantošanas rezultātā.

Glabājiet šīs instrukcijas drošā, pieejamā vietā, lai tās varētu izmantot nākotnē.

1.1 Bērnu un nespējīgu cilvēku drošība

- Šo ierīci drīkst izmantot bērni no 8 gadu vecuma un cilvēki ar ierobežotām fiziskām, sensorām vai garīgām spējām, vai pieredzes un zināšanu trūkumu atbildīgās personas uzraudzībā vai, ja tie ir informēti par ierīces drošu lietošanu un izprot potenciālos riskus.
- Bērni vecumā no 3 līdz 8. gadiem var ievietot priekšmetus ierīcē un izņemt tos, ja viņi ir atbilstoši apmācīti.
- Šo ierīci var izmantot personas ar ļoti plašu un sarežģītu invaliditāti, ja tās saņēmušas pienācīgas norādes.
- Neļaujiet bērniem jaunākiem par 3 gadiem tuvoties ierīcei, ja vien viņi netiek nepārtraukti uzraudzīti.
- Neļaujiet bērni rotaļāties ar ierīci.
- Bērni nedrīkst tīrīt ierīci un veikt tās apkopi bez uzraudzības.
- Neļaujiet bērniem tuvoties iepakojumam un atbrīvojieties no tā pienācīgā veidā.

1.2 Vispārīgi drošības norādījumi

- Ierīce paredzēta izmantošanai mājāsaimniecībā un līdzīgiem mērķiem, piemēram:
 - Lauku mājās, darbinieku virtuves zonās veikalos, birojos un citās darba vietās;
 - viesu lietošanai viesnīcās, moteļos, privātajās viesnīcās un citās apdzīvojamās vidēs.
- Lai izvairītos no pārtikas produktu piesārņošanas, ievērojiet šādus norādījumus:
 - neatstājiet durvis atvērtas ilgstoši;
 - regulāri tīriet virsmas, kas var saskarties ar pārtiku un pieejamām noplūdes sistēmām;
- UZMANĪBU: sekojiet, lai ierīces korpusa vai iebūvētās konstrukcijas ventilācijas atveres nebūtu aizsērējušas.

- UZMANĪBU: nelietojiet ražotāja neieteiktas mehāniskas ierīces vai citus līdzekļus atkušanas procesa paātrināšanai.
- UZMANĪBU: nesabojājiet dzesētāja shēmu.
- UZMANĪBU: nelietojiet ēdiena uzglabāšanas paredzētajos nodalījumos elektroierīces, ja vien to izmantošanu neparedz ražotājs.
- Ierīces tīrīšanai neizmantojiet tvaiku un neizsmidziniet ūdeni.
- Tīriet ierīci ar mitru, mīkstu drānu. Izmantojiet tikai neitrālus mazgāšanas līdzekļus. Neizmantojiet abrazīvus izstrādājumus, abrazīvus sūkļus, šķīdinātājus vai metāla priekšmetus.
- Ja ledusskapis ilgstoši paliek tukšs, izslēdziet to, atkausējiet, iztīriet, nosusiniet un atstājiet vaļā durvis, lai ierīcē neveidotos pelējums.
- Neglabājiet ierīcē sprāgstošas vielas, tādas kā aerosoli ar uzliesmojošu virzošo spēku.
- Ja elektrības padeves vads ir bojāts, lai izvairītos no nelaimes gadījumiem, to jānomaina ražotājam, autorizētajam servisa centram vai kvalificētam speciālistam.

2. DROŠĪBAS NORĀDĪJUMI

2.1 Uzstādīšana



BRĪDINĀJUMS!

Ierīci drīkst uzstādīt tikai kvalificēta persona.

- Noņemiet visu iesaiņojumu.
- Neuzstādiet un nelietojiet bojātu ierīci.
- Ievērojiet kopā ar ierīci piegādātās uzstādīšanas norādes.
- Vienmēr uzmanīgi pārvietojiet ierīci, jo tā ir smaga. Vienmēr izmantojiet drošības cimdus un slēgtus apavus.
- Pārliedzinieties, ka ap ierīci brīvi cirkulē gaiss.
- Pēc uzstādīšanas vai durvju vēršanās virziena maiņas nogaidiet vismaz 4 stundas, līdz pieslēdzat ierīci elektrotīklam. Tas nepieciešams, lai ļautu eļļai ieplūst atpakaļ kompresorā.
- Pirms jebkāda darba veikšanas ar ierīci (piemēram, durvju vēršanās virziena maiņas) atvienojiet kontaktdakšu no kontaktligzdas.
- Neuzstādiet ierīci blakus radiatoriem, plītim, cepeškrāsnīm vai plīts virsmām.
- Nepakļaujiet ierīci lietus iedarbībai.
- Neuzstādiet ierīci tiešos saules staros.
- Neuzstādiet ierīci pārāk mitrās un pārāk aukstās vietās.
- Pārvietojot ierīci, paceliet to aiz priekšējās malas, lai nesaskrāpētu grīdu.

2.2 Elektrības padeves pieslēgšana



BRĪDINĀJUMS!

Var izraisīt ugunsgrēku un elektrošoku.



BRĪDINĀJUMS!

Novietojot ierīci, pārliecinieties, ka vads nav aizķēries vai bojāts.



BRĪDINĀJUMS!

Nelietojiet daudzkontakta adapterus vai pagarinātājus.

- Ierīcei jābūt iezemētai.
- Pārliecinieties, ka tehnisko datu plāksnītē norādītie parametri atbilst elektrošķīkla parametriem.
- Vienmēr izmantojiet pareizi uzstādītu un drošu kontaktligzdu.
- Rīkojieties uzmanīgi, lai nesabojātu elektriskās detaļas (piem., kontaktspraudni, kabeli, kompresoru). Sazinieties ar pilnvarotu servisa centru vai elektriķi, lai nomainītu elektriskās detaļas.
- Strāvas kabelim jāatrodas zemāk par spraudkontakta.
- Pieslēdziet kontaktspraudni kontaktligzdai tikai uzstādīšanas beigās. Pārbaudiet, vai pēc uzstādīšanas kontaktspraudnim var brīvi piekļūt.
- Nekad neatslēdziet ierīci no tīkla, velkot aiz strāvas kabeļa. Vienmēr velciet aiz kontaktspraudņa.

2.3 Pielietojums



BRĪDINĀJUMS!

Savainojumu, apdegumu vai elektrošoka risks.



Ierīce satur satur uzliesmojošu gāzi, izobutānu (R600a), dabasgāzi, kas ir videi praktiski nekaitīga. Rīkojieties uzmanīgi, lai nesabojātu dzesētāja shēmu, kas satur izobutānu.

- Nemainiet šīs ierīces specifikācijas.
- Neievietojiet elektriskās ierīces (piem., saldējuma pagatavošanas ierīci)

ierīcē, izņemot, ja ražotājs norādījis, ka to var darīt.

- Ja dzesētāja shēmā rodas bojājumi, pārliecinieties, ka telpā nav liesmas vai aizdegšanās avoti. Izvēdiniet telpu.
- Neļaujiet karstiem priekšmetiem saskarties ar ierīces plastmasas daļām.
- Neglabājiet bezalkoholiskos dzērienus saldētavas nodalījumā. Tas radīs spiedienu dzēriena tvertnē.
- Neuzglabājiet ierīcē viegli uzliesmojošas gāzes vai šķidrumus.
- Neievietojiet ierīcē, neturiet tās tuvumā vai uz tās viegli uzliesmojošas vielas vai ar viegli uzliesmojošām vielām piesūcinātus priekšmetus.
- Nepieskarieties kompresoram vai kondensatoram. Tie ir karsti.
- Neizņemiet un nepieskarieties saldētavā ievietotajiem produktiem ar slapjām vai mitrām rokām.
- Nesasaldējiet atkārtoti atkausētu pārtiku.
- Ievērojiet uzglabāšanas norādījumus, kas norādīti uz pārtikas iesaiņojuma.
- Pirms pārtikas ievietošanas saldētavas nodalījumā ietiniet to pārtikai paredzētā iesaiņojuma materiālā.

2.4 Iekšējais apgaismojums



BRĪDINĀJUMS!

Pastāv risks saņemt elektrošoku.

- Informācija par šajā produktā esošo lampu (lampām) un atsevišķi nopērkamajām rezerves lampām: Šīs lampas ir paredzētas ekstremāliem fiziskajiem apstākļiem, piemēram, temperatūrai, vibrācijai, mitrumam, mājtsaimniecības ierīcēs vai paredzētas informēšanai par ierīces darbības statusu. Tās nav paredzētas citiem lietošanas veidiem un nav piemērotas mājtsaimniecības telpu apgaismojumam.

2.5 Apkope un tīrīšana



BRĪDINĀJUMS!

Pastāv savainojumu vai ierīces bojājumu risks.

- Pirms apkopes izslēdziet ierīci un atvienojiet to no elektrotīkla.
- Šis ierīces dzesētājagregātā ir ogļūdeņradis. Dzesētājagregāta atkārtotas uzpildes darbus var veikt tikai kvalificētas personas.
- Regulāri pārbaudiet ierīces aizplūdes atveri un, ja nepieciešams, iztīriet to. Ja izplūdes sistēma nosprostota, atkausētais ūdens sakrāsies ierīces apakšējā daļā.

2.6 Serviss

- Lai salabotu ierīci, sazinieties ar pilnvarotu servisa centru. Lietojiet tikai oriģinālas rezerves daļas.
- Lūdzam ņemt vērā, ka pašrocīgi veikti remontdarbi vai remontdarbi, kurus veikušas neprofesionālas personas, var radīt ar drošību saistītas sekas un garantija var zaudēt spēku.
- Tālāk norādītās rezerves daļas būs pieejamas 7 gadus pēc modeļa ražošanas pārtraukšanas: termostati,

temperatūras sensori, iespiedshēmas plates, gaismas avoti, durvju rokturi, durvju eņģes, plaukti un grozi.

Lūdzam ņemt vērā, ka dažas no šīm rezerves daļām ir pieejamas tikai profesionāliem remontētājiem un ka ne visas rezerves daļas der visiem modeļiem.

- Durvju blīves būs pieejamas 10 gadus pēc modeļa ražošanas pārtraukšanas.

2.7 Ierīces utilizācija



BRĪDINĀJUMS!

Pastāv savainošanās vai nosmakšanas risks.

- Atvienojiet ierīci no elektropadeves.
- Nogrieziet strāvas kabeli un izmetiet to.
- Izņemiet durvis, lai novērstu bērnu vai dzīvnieku ieslēgšanu ierīcē.
- Šis ierīces dzesētāja shēma un izolācijas materiāli nekaitē ozona slānim.
- Izolācijas slānis satur viegli uzliesmojošu gāzi. Sazinieties ar vietējo pašvaldību, lai noskaidrotu, kā pareizi atbrīvoties no ierīces.
- Nesabojājiet dzesēšanas bloka daļu, kas atrodas blakus siltummainim.

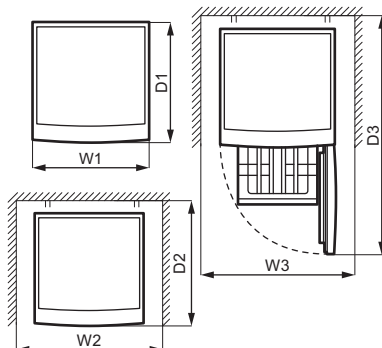
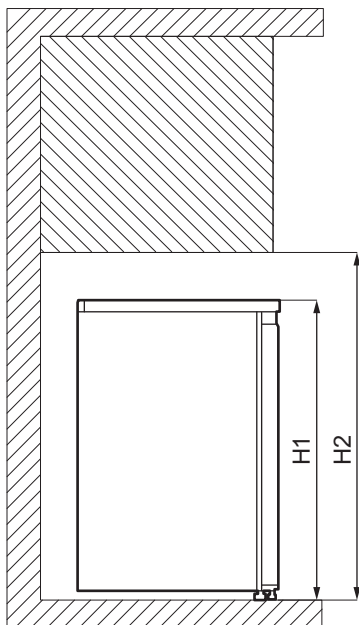
3. UZSTĀDĪŠANA



BRĪDINĀJUMS!

Skatiet sadaļu "Drošība".

3.1 Izmēri



Kopējie izmēri ¹⁾		
H1	mm	845
W1	mm	560
D1	mm	575

¹⁾ ierīces augstums, platums un dziļums, neskaitot rokturi un kājiņas

Lietošanai nepieciešamā platība ¹⁾		
H2	mm	945
W2	mm	760
D2	mm	650

¹⁾ ierīces augstums, platums un dziļums, ieskaitot rokturus, kā arī vieta, kas nepieciešama brīvai dzesēšanai nepieciešamā gaisa cirkulācijai

Lietošanai nepieciešamā kopējā platība ¹⁾		
H2	mm	945
W3	mm	760
D3	mm	1165

¹⁾ ierīces augstums, platums un dziļums, ieskaitot rokturus, kā arī vieta, kas nepieciešama brīvai dzesēšanai nepieciešamā gaisa cirkulācijai, kā arī vieta, kas nepieciešama, lai atvērtu durvis minimālā leņķī un izņemtu visus iekšējos piederumus

3.2 Atrašanās vieta

Lai ierīce darbotos pēc iespējas labāk, to nedrīkst uzstādīt tuvu karstuma avotiem (cepeškrāsnij, plītij, radiatoriem, plīts virsmām) vai zem tiešiem saules stariem.

Pārliecinieties, ka ap ierīci aizmugurē brīvi cirkulē gaiss.

Ja ierīce uzstādīta zem plaukta, kas piestiprināts pie sienas, tad, lai nodrošinātu vislabāko sniegumu, nepieciešams ievērot minimālo attālumu starp ierīces augšpusi. Tomēr vislabāk būtu ierīci neuzstādīt zem plauktiem, kas piestiprināti pie sienas. Viena vai vairākas regulējamas kājas zem skapja pamatnes nodrošina ierīces nolīmeņošanu.



Jābūt nodrošinātai iespējai atvienot ierīci no elektrofikla. Tādēļ pēc ierīces uzstādīšanas jābūt iespējai piekļūt kontaktligzdai.

3.3 Pozicionēšana

Šo ierīci nav paredzēts lietot kā iebūvētu ierīci.

Šī ierīce jāuzstāda sausā, labi vēdinātā telpā.

Pareizu ierīces darbību var garantēt, izmantojot to tikai noteiktajā temperatūras diapazonā. Ierīci paredzēts lietot telpā, kur gaisa temperatūra ir no 10°C līdz 43°C.

Ja atšķirīgas uzstādīšanas dēļ netiek ievērotas ventilēšanas prasības, ierīce darbosies pareizi, taču enerģijas patēriņš var nedaudz pieaugt.



Ja jums ir kādas šaubas par ierīces uzstādīšanas vietu, lūdzu, sazinieties ar pārdevēju, mūsu klientu apkalpošanas centru vai tuvāko pilnvaroto servisa centru.



Ja novietojat ierīci pret sienu, izmantojiet komplektācijā iekļautās melnās starplikas vai saglabājiet sadaļā "Izmēri" norādīto minimālo attālumu.



UZMANĪBU!

Ja uzstādāt ierīci pie sienas, skatiet sadaļu "Izmēri", lai noskaidrotu minimālo attālumu starp sienu un ierīces sāniem durvju eņģu rajonā, lai varētu atvērt durvis, kad izņemts iekšējais aprīkojums (piem., veicot tīrīšanu).

3.4 Elektriskais pieslēgums

- Pirms ierīces pieslēgšanas elektrofiklam, pārbaudiet, vai tehnisko datu plāksnītē minētie sprieguma un frekvences parametri atbilst mājas elektrofikla parametriem.
- Ierīcei jābūt iezemētai. Lai nodrošinātu zemējumu, strāvas kabeļa kontaktspraudnis ir aprīkots ar papildu kontaktu. Ja mājas elektrofikla kontaktligzda nav iezemēta, iepriekš sazinoties ar kvalificētu speciālistu, pievienojiet ierīcei atsevišķu, spēkā esošiem noteikumiem atbilstošu zemējumu.
- Ražotājs neuzņemsies atbildību par sekām, kas būs radušās, neievērojot iepriekš minētos norādījumus.
- Ierīce atbilst EEK direktīvām.

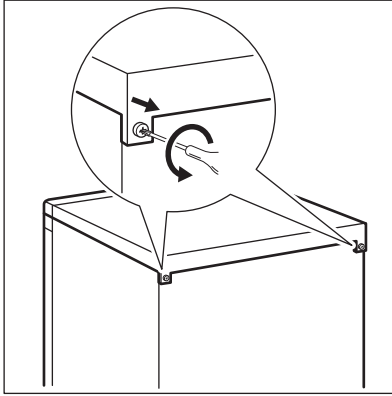
3.5 Durvju vēršanās virziena maiņa



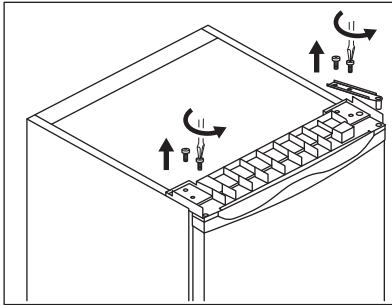
BRĪDINĀJUMS!

Pirms veikt jebkādas darbības atvienojiet ierīci no elektrofikla.

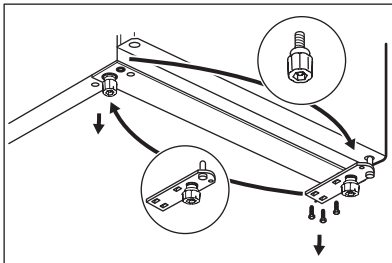
1. Pārliecinieties, ka ierīce ir stāvus.
2. Atveriet durvis un izņemiet durvju aprīkojumu. Skatiet sadaļu "Izmantošana ikdienā". Aizveriet durvis
3. Atskrūvējiet skrūves augšējā pārsega aizmugurē.



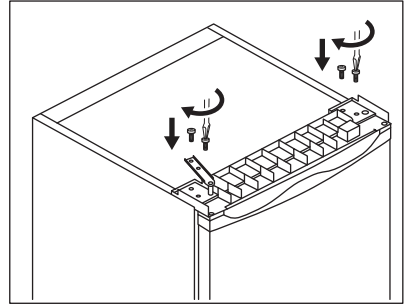
4. Paceliet augšējo pārsegu un novietojiet uz mīksta virsmas.
5. Izskrūvējiet 4 skrūves.



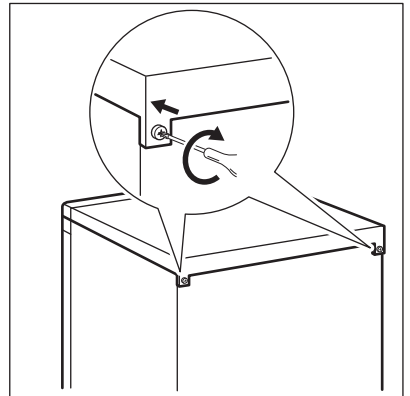
6. Izņemiet augšējo eņģi un novietojiet drošā vietā kopā ar skrūvēm.
7. Izņemiet durvis un nolieciet tās uz mīksta virsmas.
8. Sasveriet ierīci uzmanīgi uz mīksta putu iepakojuma vai līdzīga materiāla, lai izvairītos no ierīces aizmugures vai grīdas sabojāšanas.
9. Atskrūvējiet apakšējās eņģes skrūves un noregulējiet kājiņas.
10. Uzstādiet asi eņģes pretējā atverē.



11. Pieskrūvējiet apakšējo eņģu ierīces pretējā pusē.
12. Uzstādiet gumijas balstpaliktni tajā malā, kur nav eņģes.
13. Piestipriniet durvis uz apakšējās eņģes, pārliecinoties, ka eņģes ass ietilpst durvju apakšējā atverē.
14. Uzstādiet augšējās eņģes kronšteinu ierīces pretējā pusē. Ievietojiet augšējās eņģes asi durvju augšējā atverē. Pievelciet skrūves.



15. Ieskrūvējiet atlikušās 2 skrūves ierīces augšējā malā, kur nav eņģes.
16. Uzlieciet uz ierīces augšējo pārsegu un pievelciet skrūves aizmugurē.



Uzstādiet durvju aprīkojumu.

Nogaidiet vismaz četras stundas, pirms pieslēdzat ierīci pie elektrības padeves.

4. LIETOŠANA

4.1 Ierīces ieslēgšana

Iespraudiet kontaktdakšu kontaktligzdā.

4.2 Ierīces izslēgšana

Lai izslēgtu ierīci, izņemiet spraudkontakta no kontaktligzdas.

4.3 Temperatūras regulēšana

Temperatūra tiek regulēta automātiski. Taču jūs varat arī pats iestatīt temperatūru ierīces iekšpusē.

Izvēlieties vajadzīgo iestatījumu, atceroties, ka temperatūra ierīces iekšpusē ir atkarīga no:

- telpas temperatūras;
- durvju vēršanās biežuma;
- uzglabāto produktu daudzuma;
- ierīces atrašanās vietas.

Vidējais iestatījums parasti ir vispiemērotākais.

5. IZMANTOŠANA IKDIENĀ



BRĪDINĀJUMS!

Skatiet sadaļu "Drošība".

5.1 Svaigas pārtikas saldēšana

Saldētava piemērota svaigu produktu sasaldēšanai un sasaldētu produktu ilgstošai uzglabāšanai.

Glabājiet svaigu pārtiku vienmērīgi izkārtotā veidā pirmajā un otrajā nodalījumā vai atvilktnē no augšas.

Maksimālais produktu daudzums, ko var sasaldēt 24 stundu laikā, nepievienojot citus svaigus produktus, ir norādīts tehnisko datu plāksnītē, kas atrodas ierīces iekšpusē.

5.2 Saldētas pārtikas uzglabāšana

Pirmo reizi ieslēdzot ierīci vai arī pēc ilgstošas neizmantošanas, pirms ievietojat nodalījumā produktus, ļaujiet ierīcei darboties vismaz 3 stundas.

Saldētavas atvilktnes ļauj viegli un ātri atrast nepieciešamos produktus. Ja ir jāuzglabā liels produktu daudzums, izņemiet visas atvilktnes, izņemot apakšējo atvilktni, kurai ir jāatrodas savā

vietā, lai nodrošinātu labu gaisa cirkulāciju.

Glabājiet pārtiku ne tuvāk kā 15 mm attālumā no durvīm.



UZMANĪBU!

Ja sākas nejaušs atkausēšanas process, piemēram, elektroenerģijas piegādes pārtraukuma dēļ (elektrības piegādes pārtraukuma laiks ir ilgāks par datu plāksnītē minēto uzglabāšanas ilgumu elektroenerģijas piegādes pārtraukuma gadījumā, atkausētie produkti ir nekavējoties jāizmanto vai jāpagatavo, jāatdzesē un atkārtoti jāsasaldē.

5.3 Atkausēšana

Īpaši stipri sasaldēti vai saldētai produkti pirms to lietošanas jāatļaidina ledusskapī vai istabas temperatūrā (atkarībā no šim procesam paredzētā laika).

Nelielus produktus, kas tikko izņemti no saldētavas, var pagatavot arī saldētā veidā: šajā gadījumā palielināsies produktu pagatavošanas laiks.

6. PADOMI UN IETEIKUMI

6.1 Ieteikumi elektroenerģijas ietaupīšanā

- Ierīces iekšējā konfigurācija nodrošina visefektīvāko enerģijas lietojumu.
- Neatveriet vai neatstājiet ierīces durvis atvērtas ilgāk nekā tas nepieciešams.
- Jo aukstāka temperatūra, jo lielāks enerģijas patēriņš.
- Nodrošiniet labu ventilāciju. Nenosedziet ventilācijas restes vai atveres.

6.2 Ieteikumi produktu sasaldēšanai

- Pirms sasaldēšanas ietiniet un cieši noslēdziet pārtikas produktus: alumīnija folijā, pārtikas plēvē vai plastmasas maisiņos, hermētiskos traukos ar vāku.
- Lai efektīvāk sasaldētu un atkausētu, sadaliet pārtiku mazās porcijās.
- Ieteicams uz sasaldētiem produktiem piestiprināt uzlīmes un norādīt datumus. Tas palīdzēs noskaidrot, kas ir sasaldēts un līdz kuram laikam to vajadzētu izlietot.
- Lai saglabātu labu kvalitāti, produktus vajadzētu sasaldēt svaigus. It īpaši augļus un dārzeņus ieteicams sasaldēt uzreiz pēc novākšanas, lai saglabātu visas uzturvielas.
- Nesasaldējiet pudeles vai skārdenes ar dzērieniem, it īpaši, ja dzēriens satur oglekļa dioksīdu — sasaldēšanas laikā tās var uzsprāgt.
- Nelieciet saldētavas nodalījumā karstus ēdienus. Atziesējiet tos līdz istabas temperatūrai, pirms liekat nodalījumā.
- Lai izvairītos no jau saldētas pārtikas temperatūras paaugstināšanās, novietojiet tās tuvumā svaigu, nesaldētu pārtiku. Ievietojiet istabas temperatūras produktus tajā saldētavas nodalījumā, kur nav saldētas pārtikas.
- Neēdiet ledus gabaliņus, ledū sasaldētu ūdeni vai ledenes uzreiz

pēc to izņemšanas no saldētavas. Pastāv apsaldējuma risks.

- Nesasaldējiet atkārtoti jau atkausētus produktus. Ja produkti ir atkausēti, pagatavojiet tos, atziesējiet, tad sasaldējiet.

6.3 Ieteikumi saldētu produktu uzglabāšanai

- Vidējs temperatūras iestatījums nodrošina labu saldētu produktu saglabāšanu. Augstāks temperatūras iestatījums ierīcē var samazināt produktu derīguma termiņu.
- Saldētus produktus var glabāt visā saldētavas nodalījumā.
- Atstājiet pietiekami daudz vietas ap produktiem, lai gaiss varētu brīvi cirkulēt tiem apkārt.
- Lai uzzinātu par piemērotu glabāšanu, skatiet uzlīmi uz produktu iepakojuma ar informāciju par derīguma termiņu.
- Produktus svarīgi iesaiņot tā, lai tajos neiekļūtu ūdens, mitrums un kondensācija.

6.4 Iepirkšanās ieteikumi

Pēc iepirkšanās.

- Gādājiet, lai iepakojums nebūtu bojāts, jo produkti var sabojāties. Ja iepakojums ir uzblīdis vai slapjš, to, iespējams, neuzglabāja optimālos apstākļos un tas jau sācis atkausēties.
- Lai ierobežotu atkausēšanas procesu, pērciet saldētus produktus pašās iepirkšanās beigās un pārvietojiet tos aukstiem produktiem paredzētā termiskā un izolētā maisā.
- Pēc atgriešanās mājās nekavējoties ievietojiet saldētu pārtiku saldētavā.
- Ja produkti ir pat nedaudz atkausējušies, nesasaldējiet tos atkārtoti. Apēdiet produktus pēc iespējas ātrāk.
- Ievērojiet derīguma termiņu un glabāšanas informāciju, kas norādīta uz iepakojuma.

6.5 Glabāšanas laiks

Pārtikas veids	Glabāšanas laiks (mēneši)
Maize	3
Augļi (izņemot citrusaugļus)	6 - 12
Dārzerņi	8 - 10
Ēdiena atliekas bez gaļas	1 - 2
Piena produkti:	
Sviests	6 - 9
Mīksts siers (piem., Mozzarella)	3 - 4
Ciets siers (piem., parmezāns vai Čedaras siers)	6
Jūras veltes:	
Treknas zivis (piem., lasis, skumbrija)	2 - 3
Liesas zivis (piem., menca, plekste)	4 - 6
Garneles	12
Nolobīti gliemeži un mīdijas	3 - 4
Pagatavota zivs	1 - 2
Gaļa:	
Putnu gaļa	9 - 12
Liellopu gaļa	6 - 12
Cūkgaļa	4 - 6
Jēra gaļa	6 - 9
Desiņas	1 - 2
Šķiņķis	1 - 2
Ēdiena atliekas ar gaļu	2 - 3

7. KOPŠANA UN TĪRĪŠANA



BRĪDINĀJUMS!
Skatiet sadaļu "Drošība".

7.1 Vispārīgie brīdinājumi



UZMANĪBU!
Pirms apkopes veikšanas atvienojiet ierīci no elektrotīkla.



Šīs ierīces dzesēšanas bloks satur ogļūdeņradi, tādēļ apkopi un uzlādi var veikt tikai kvalificēti speciālisti.



Ierīces papildpiederumus un detaļas trauku mazgājamā mašīnā mazgāt nedrīkst.

7.2 Iekšpuses tīrīšana

Lai neitralizētu sākotnējo izstrādājuma aromātu, pirms ierīces pirmās lietošanas reizes mazgājiet iekšpusi un iekšējos piederumus ar remdenu ziepjūdeni un pēc tam rūpīgi nosusiniet tos.



UZMANĪBU!
Neizmantojiet mazgāšanas līdzekļus, abrazīvos pulverus, tīrīšanas līdzekļus uz hlora vai eļļas bāzes, tā kā tie var sabojāt apdari.

7.3 Periodiska tīrīšana

Ierīce regulāri jātīra:

1. Tīriet iekšpusi un piederumus ar remdenu ūdeni un neitrālām ziepēm.

2. Regulāri pārbaudiet durvju blīvējumu un noīriet to, lai uz tā nebūtu netīrumu.
3. Noskalojiet un rūpīgi nožāvējiet.

7.4 Ierīces atkausēšana



UZMANĪBU!

Neizmantojiet cietus skrāpjus ledus noīrīšanai no iztvaikotāja, jo šādi to var sabojāt.

Nelietojiet ražotāja neieteiktas mehāniskas ierīces vai citus līdzekļus atkausēšanas procesa paātrināšanai.



Lai uzkrātu pietiekamu aukstuma rezervi darbības traucējumu gadījumā, 12 stundas pirms atkausēšanas iestatiet zemāku temperatūru.

Kad sarmas kārtas biezums sasniedz 3 – 5 mm, saldētava ir jāatkausē.

Lai atkausētu saldētavu:

1. Izslēdziet ierīci vai atvienojiet to no elektrotīkla.
2. Izņemiet uzglabāto pārtiku, ietiniet to vairākos avīžu slāņos un novietojiet vēsā vietā.



UZMANĪBU!

Atkausēšanas laikā temperatūra saldētās pārtikas iepakojumos paaugstinās, tas var saīsināt produktu derīguma laiku. Nepieskarieties saldētajiem produktiem ar mitrām rokām. Jūsu rokas var piesalt pie ēdiena.

3. Atstājiet durvis atvērtas. Pasargājiet grīdu no atkusušā ūdens, piem., ar dvieli vai plakanu tvertni.
4. Lai paātrinātu atkausēšanu, novietojiet saldētavā trauku ar siltu ūdeni. Papildus pirms atkausēšanas pabeigšanas izņemiet atkusušos ledus gabalus.
5. Kad atkausēšana ir pabeigta, rūpīgi nosusiniet iekšpusi.
6. Ieslēdziet ierīci un aizveriet durvis.
7. Iestatiet temperatūras regulatoru tā, lai iegūtu maksimālu aukstumu un ar šo iestatījumu darbiniet ierīci trīs stundas.

Tikai pēc šī laika ievietojiet pārtikas produktus atpakaļ saldētavā.

7.5 Ledusskapja ilgstoša neizmantošana

Ja ierīce netiek ilgstoši lietota, veiciet šādus piesardzības pasākumus:

1. Atvienojiet ierīci no elektrotīkla.
2. Izņemiet produktus.
3. Atkausējiet (ja nepieciešams) un iztīriet ierīci un noīriet visus piederumus.
4. Atstājiet durvis pusvīrus, lai nepieļautu nepatīkama aromāta veidošanos.

8. PROBLĒMRISINĀŠANA



BRĪDINĀJUMS!

Skatiet sadaļu "Drošība".

8.1 Ko darīt, ja ...

Problēma	Iespējamais cēlonis	Risinājums
Ierīce nedarbojas.	Ierīce ir izslēgta.	Ieslēdziet ierīci.
	Kontaktdakša nav pareizi pievienota elektrotīkla kontaktligzdai.	Pareizi ievietojiet kontaktdakšu kontaktligzdā.
	Elektrotīkla kontaktligzdā nav strāvas.	Pievienojiet elektrotīkla kontaktligzdai citu elektroierīci. Sazinieties ar kvalificētu elektriķi.
Ierīce darbojoties rada troksni.	Ierīce nav pareizi atbalstīta.	Pārbaudiet, vai ierīce stāv stabili.
Kompresors nepārtraukti darbojas.	Temperatūra ir iestatīta nepareizi.	Skatiet sadaļu "Lietošana".
	Vienlaicīgi ielikts liels daudzums pārtikas produktu.	Pagaidiet dažas stundas un pēc tam vēlreiz pārbaudiet temperatūru.
	Telpas temperatūra ir pārāk augsta.	Skatiet sadaļu "Uzstādīšana".
	Saldētavā ievietotie produkti ir par siltu.	Pirms produktu uzglabāšanas ļaujiet tiem atdzist līdz istabas temperatūrai.
	Durvis nav pareizi aizvērtas.	Skatiet sadaļu "Durvju aizvēšana".
Durvis nav pareizi izlīdzinātas vai traucē ventilatora restēm.	Ierīce nav nolīmeņota.	Skatiet uzstādīšanas norādes.
Durvis atvērt nav viegli.	Jūs mēģinājāt atvērt durvis uzreiz pēc aizvēšanas.	Pirms atverat durvis pēc to aizvēšanas, nogaidiet dažas sekundes.
Pārāk liels apsarmojums vai ledus kārtā.	Durvis nav pareizi aizvērtas.	Skatiet sadaļu "Durvju aizvēšana".
	Blīvējums ir deformēts vai netīrs.	Skatiet sadaļu "Durvju aizvēšana".
	Pārtikas produkti nav pareizi iesaiņoti.	Iesaiņojiet pareizi pārtikas produktus.
	Temperatūra ir iestatīta nepareizi.	Skatiet sadaļu "Lietošana".
	Ierīce ir piepildīta pilna, un tai ir iestatīta viszemākā temperatūra.	Iestatiet augstāku temperatūru. Skatiet sadaļu "Lietošana".

Problēma	Iespējamais cēlonis	Risinājums
	Ierīcē iestatītā temperatūra ir pārāk zema, un apkārtējā temperatūra ir pārāk augsta.	Iestatiet augstāku temperatūru. Skatiet sadaļu "Lietošana".
Ūdens ieplūst ledusskapī.	Pārtikas produkti traucē ūdens plūsmas kolektorā.	Pārlicinieties, ka pārtikas produkti neskaras pie aizmugures paneļa.
	Ūdens notece ir aizsērējusi.	Iztīriet ūdens noteci.
Ūdens plūst uz grīdas.	Kušanas ūdeņu tekne nav pievienota tvaikošanas palātei virs kompresora.	Pievienojiet kušanas ūdeņu tekni tvaikošanas palātei.
Temperatūra ierīcē ir pārāk zema/augsta.	Temperatūra nav iestatīta pareizi.	Iestatiet augstāku/zemāku temperatūru.
	Durvis nav pareizi aizvērtas.	Skatiet sadaļu "Durvju aizvēšana".
	Pārtikas produktu temperatūra ir pārāk augsta.	Pirms ievietošanas ļaujiet pārtikas produktiem atdzist līdz istabas temperatūrai.
	Vienlaicīgi tiek uzglabāts pārāk daudz pārtikas produktu.	Glabājiet mazāk pārtikas produktu vienlaicīgi.
	Apsarmojuma kārtas biežums pārsniedz 4-5 mm.	Atkausējiet ierīci.
	Durvis tika atvērtas pārāk bieži.	Atveriet durvis tikai tad, ja tas ir nepieciešams.
	Ierīcē necirkulē aukstais gaiss.	Pārlicinieties, vai ierīcē notiek aukstā gaisa cirkulācija. Skatiet sadaļu "Padomi un ieteikumi".



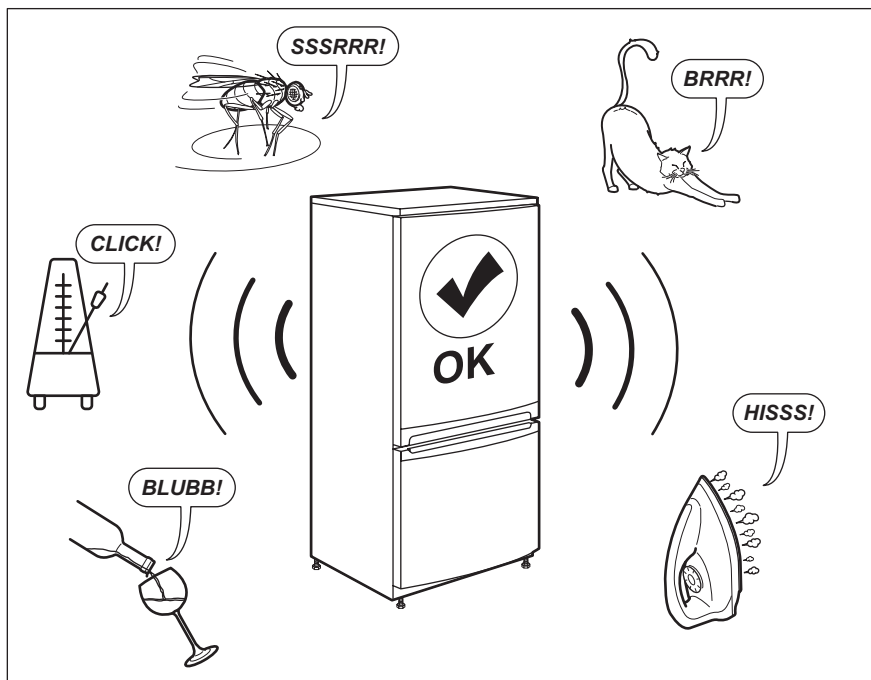
Ja šī informācija nepalīdz novērst problēmu, sazinieties ar tuvāko pilnvaroto servisa centru.

- Ja nepieciešams, noregulējiet durvis. Skatiet sadaļu "Uzstādīšana".
- Ja nepieciešams, nomainiet durvju blīvējumu. Sazinieties ar pilnvaroto servisa centru.

8.2 Durvju aizvēšana

1. Durvju blīvējuma tīrīšana.

9. TROKŠŅI



10. TEHNISKIE DATI

Tehniskā informācija atrodas ierīces iekšpusē novietotajā elektroenerģijas datu plāksnītē un enerģijas marķējumā.

QR kods uz enerģijas marķējuma, kas iekļauts ierīces komplektācijā, nodrošina tīmekļa saiti uz informāciju par ierīces veiktspēju ES EPREL datu bāzē.

Saglabājiet enerģijas marķējumu kopā ar lietotāja rokasgrāmatu un visiem pārējiem ierīces komplektācijā iekļautajiem dokumentiem.

Ir iespējams atrast to pašu informāciju EPREL datu bāzē, izmantojot saiti <https://eprel.ec.europa.eu>, un modeļa nosaukumu un izstrādājuma numuru, ko var atrast uz ierīces datu plāksnītes.


Lai iegūtu detalizētu informāciju par enerģijas marķējumu, skatiet saiti www.theenergylabel.eu.


11. INFORMĀCIJA PĀRBAUDES IESTĀDĒM

Ierīces uzstādīšana un sagatavošana EcoDesign pārbaudei atbilst EN 62552. Ventilācijas prasības, iebūvējamās nišas izmēri un minimālā atstarpe ierīces aizmugurē norādīta šīs pamācības

3. nodaļā Lūdzam sazināties ar ražotāju ar papildu jautājumiem, tostarp par ielādes shēmām.

12. APSVĒRUMI PAR VIDES AIZSARDZĪBU

Nododiet otrreizējai pārstrādei materiālus ar simbolu . Ievietojiet iepakojuma materiālus atbilstošajos konteineros to otrreizējai pārstrādei. Palīdziet aizsargāt apkārtējo vidi un cilvēku veselību, atkārtoti pārstrādājot elektrisko un elektronisko iekārtu atkritumus.

Neizmetiet ierīces, kas apzīmētas ar šo simbolu , kopā ar mājsaimniecības atkritumiem. Nododiet izstrādājumu vietējā otrreizējās pārstrādes punktā vai sazinieties ar vietējo pašvaldību.

TURINYS

1. SAUGOS INFORMACIJA.....	34
2. SAUGOS INSTRUKCIJOS.....	36
3. ĮRENGIMAS.....	38
4. NAUDOJIMAS.....	42
5. KASDIENIS NAUDOJIMAS.....	42
6. PATARIMAI.....	43
7. VALYMAS IR PRIEŽIŪRA.....	44
8. TRIKČIŲ ŠALINIMAS.....	46
9. TRIUKŠMAS.....	48
10. TECHNINIAI DUOMENYS.....	48
11. INFORMACIJA PATIKROS ĮSTAIGOMS.....	49

MES GALVOJAME APIE JUS

Dėkojame, kad įsigijote „Electrolux“ prietaisą. Jūs pasirinkote gaminį, kuris pasižymi dešimtmečių profesionalia patirtimi ir naujovėmis. Originalus ir stilingas, jis sukurtas galvojant apie jus. Taigi, kai tik naudojate jį, galite jaustis saugūs, žinodami, kad kiekvieną kartą pasieksite puikių rezultatų. Sveiki atvykę į „Electrolux“ pasaulį.

Apsilankykite mūsų interneto svetainėje, kad:



gautumėte naudojimo patarimų, brošiūrų, trikčių šalinimo, aptarnavimo ir remonto informacijos:

www.electrolux.com/support



Užregistruotumėte savo gaminį geresniam aptarnavimui:

www.registerelectrolux.com



Įsigytumėte priedų, vartojamųjų prekių ir originalių atsarginių dalių savo prietaisui:

www.electrolux.com/shop

KLIENTŲ PRIEŽIŪRA IR APTARNAVIMAS

Visada naudokite originalias atsargines dalis.

Kreipdamiesi į įgaliojantį techninės priežiūros centrą, būtinai pateikite šią informaciją: modelis, PNC, serijos numeris.

Informacija yra nurodyta techninių duomenų plokštelėje.



⚠ Įspėjimas / atsargumo ir saugos informacija



ℹ Bendroji informacija ir patarimai



🌿 Aplinkosaugos informacija

Galimi pakeitimai.

1. ⚠ SAUGOS INFORMACIJA

Prieš įrengdami ir naudodami šį prietaisą, atidžiai perskaitykite pateiktą instrukciją. Gamintojas neatsako už sužalojimus ar žalą, patirtą dėl netinkamo prietaiso

įrengimo ar naudojimo. Instrukciją visada laikykite saugioje ir pasiekiamoje vietoje, kad prireikus galėtumėte pasižiūrėti.

1.1 Vaikų ir pažeidžiamų žmonių sauga

- Vyresni nei 8 metų vaikai ir asmenys, kurių fiziniai, jutimo arba protiniai gebėjimai riboti, arba kuriems trūksta patirties ir žinių, šį prietaisą gali naudoti tik tuomet, jei jie prižiūrimi arba jiems buvo suteikti nurodymai, kaip saugiai naudoti prietaisą, ir jei jie supranta su prietaiso naudojimu susijusius pavojus.
- Vaikai nuo 3 iki 8 metų gali sudėti daiktus į prietaisą ir išimti iš jo, jeigu jie buvo tinkamai išmokyti tai daryti.
- Šį prietaisą gali naudoti asmenys, turintys labai sunkią ir sudėtingą negalią, jeigu jie buvo tinkamai išmokyti tai daryti.
- Mažesnių nei 3 metų vaikų negalima prileisti prie prietaiso, jeigu jie nuolat nėra prižiūrimi.
- Neleiskite vaikams žaisti su šiuo prietaisu.
- Vaikai be priežiūros negali atlikti prietaiso valymo ir naudotojo priežiūros darbų.
- Visas pakuotės medžiagas saugokite nuo vaikų ir tinkamai pašalinkite.

1.2 Bendrosios saugos reikalavimai

- Šis prietaisas skirtas tik naudojimui namų ūkyje; jį galima naudoti, pavyzdžiui:
 - kaimo sodybose, darbuotojų valgomuosiuose, pavyzdžiui, parduotuvėse, biuruose ir kitoje darbo aplinkoje;
 - viešbučiuose, moteliuose, svečių namuose ir kitose gyvenamosiose vietose.
- Laikykites šių nurodymų, kad neužterštumėte maisto:
 - nepalikite durelių atidarytų ilgą laiką;
 - reguliariai valykite paviršius, kurie liečiasi su maistu, ir pasiekiamas дренаžo sistemas;

- ĮSPĖJIMAS. Pasirūpinkite, kad nebūtų užkimštos ventiliacijos angos, esančios prietaiso korpuse ar įmontuotoje konstrukcijoje.
- ĮSPĖJIMAS. Norėdami paspartinti atitirpinimo procesą, nenaudokite jokių mechaninių prietaisų ar kitų priemonių, išskyrus gamintojo rekomenduojamas.
- ĮSPĖJIMAS. Nepažeiskite šaltnešio grandinės.
- ĮSPĖJIMAS. Nenaudokite jokių elektrinių prietaisų maisto produktų laikymo skyriuose, išskyrus tuos, kuriuos rekomenduoja gamintojas.
- Prietaisui valyti nenaudokite garų ir nepurkškite vandeniu.
- Valykite prietaisą drėgna, minkšta šluoste. Naudokite tik neutralius ploviklius. Nenaudokite šveičiamųjų produktų, šveitimo kempinių, tirpiklių arba metalinių grandyklų.
- Kai prietaisas ilgą laiką stovi tuščias, išjunkite, atitirpinkite, išvalykite, išdžiovinkite ir palikite dureles atviras, kad prietaise nesusidarytų pelėsis.
- Nelaikykite šiame prietaise sprogių medžiagų, pavyzdžiui, aerosolinių talpyklių su degiu propelentu.
- Jei pažeidžiamas maitinimo laidas, jį leidžiama keisti tik gamintojui, jo įgaliotajam techninės priežiūros centrui arba panašios kvalifikacijos asmenims – kitaip gali kilti pavojus.

2. SAUGOS INSTRUKCIJOS

2.1 Įrengimas



ĮSPĖJIMAS!

Šį prietaisą įrengti privalo tik kvalifikuotas asmuo.

- Nuimkite visas pakavimo medžiagas.
- Neįrengkite ir nenaudokite sugadinto prietaiso.
- Vadovaukitės su prietaisu pateiktomis įrengimo instrukcijomis.
- Visada būkite atsargūs, kai perkeliate prietaisą, nes jis yra sunkus. Visada mūvėkite apsaugines pirštines ir avėkite uždarą avalynę.
- Prietaisą statykite taip, kad aplink jį galėtų cirkuliuoti oras.
- Pirmą kartą įrengus arba pakeitus durelių atidarymo kryptį, palaukite bent 4 valandas, prieš jungdami prietaisą į maitinimo tinklą. Per tą laiką alyva sutekės atgal į kompresorių.
- Prieš atlikdami bet kokius darbus su prietaisu (pvz., keičiant durelių atidarymo kryptį), ištraukite kištuką iš maitinimo lizdo.
- Neįrengkite prietaiso šalia radiatorių, viryklių, orkaičių arba kaitlenčių.
- Nestatykite prietaiso ten, kur ant jo galėtų užlyti.

- Neįrenkite prietaiso tiesioginiais saulės spinduliais apšviestoje vietoje.
- Neįrenkite prietaiso per daug drėgnose ar per šaltose vietose.
- Kai perkeliate prietaisą, kelkite jį už priekinio krašto, kad nesubraižytumėte grindų.

2.2 Elektros prijungimas



ĮSPĖJIMAS!

Pavojus sukelti gaisrą ir gauti elektros smūgį.



ĮSPĖJIMAS!

Kai statote prietaisą, įsitikinkite, kad maitinimo laidas nebūtų prispaustas ar pažeistas.



ĮSPĖJIMAS!

Nenaudokite daugiakanalių kištukų, jungiklių ir ilginamųjų laidų.

- Prietaisą privaloma įžeminti.
- Įsitikinkite, kad parametrai techninių duomenų plokštelėje atitinka maitinimo tinklo elektros vardinius duomenis.
- Visada naudokite tinkamai įrengtą įžemintą saugųjį elektros lizdą.
- Būkite atsargūs, kad nesugadintumėte elektrinių dalių (pvz., elektros kištuko, maitinimo kabelio, kompresoriaus). Iškvieskite įgaliotojo techninės priežiūros centro atstovą arba elektriką, kad pakeistų elektrines dalis.
- Maitinimo kabelis privalo būti žemiau elektros kištuko lygio.
- Elektros kištuką į tinklo lizdą junkite tik tuomet, kai visiškai pabaigsite įrengimą. Įsitikinkite, kad įrengus prietaisą, elektros laido kištuką būtų lengva pasiekti.
- Norėdami išjungti prietaisą, netraukite už maitinimo laido. Visada traukite paėmę už elektros kištuko.

2.3 Naudojimas



ĮSPĖJIMAS!

Pavojus susižaloti, nudegti, gauti elektros smūgį ar sukelti gaisrą.



Prietaise yra degių dujų, izobutano (R600a) – tai gamtinės dujos, kurios visiškai nedaro žalos aplinkai. Būkite atsargūs, kad nepažeistumėte šaltnešio grandinės, kurioje yra izobutano.

- Nekeiskite šio prietaiso techninių savybių.
- Nedėkite į prietaisą elektrinių prietaisų (pvz., ledų gaminimo aparatų), nebent gamintojas būtų nurodęs, kad juos galima naudoti prietaise.
- Jeigu šaltnešio grandinė būtų pažeista, patalpoje nedekite liepsnos ir saugokite prietaisą nuo uždegimo šaltinių. Gerai išvėdinkite patalpą.
- Prie plastikinių prietaiso dalių neturi liestis jokie įkaitę daiktai.
- Nelaikykite šaldiklio skyriuje jokių gazuotų gėrimų. Kitaip gėrimo indas bus veikiamas slėgio.
- Prietaise nelaikykite degių dujų ir škysčių.
- Šalia prietaiso, į prietaisą arba ant jo nedėkite degių produktų arba degiais produktais sudrėkintų daiktų.
- Nelieskite kompresoriaus arba kondensatoriaus. Jie būna karšti.
- Jei jūsų rankos šlapios arba drėgnos, neimkite ir nelieskite jokių produktų iš šaldiklio kameros.
- Neužšaldykite atšildyto maisto pakartotinai.
- Vadovaukitės ant šaldytų maisto produktų pakuočių pateiktais laikymo nurodymais.
- Suvyniokite maistą bet kokia sąlyčiui su maistu tinkančia medžiaga, prieš dėdami į šaldiklį.

2.4 Vidinis apšvietimas



ĮSPĖJIMAS!

Pavojus gauti elektros smūgį.

- Šio gaminio viduje esanti (-čios) lemputė (-ės) ir atskirai parduodamos atsarginės lemputės: Šios lemputės

turi atlaikyti ekstremalias fizines sąlygas buitiniuose prietaisuose, pavyzdžiui, temperatūrą, vibraciją, drėgmę, arba yra skirtos informuoti apie prietaiso veikimo būseną. Jos nėra skirtos naudoti kitoms paskirtims ir netinka patalpoms apšviesti.

2.5 Valymas ir priežiūra



ĮSPĖJIMAS!

Galite susižeisti arba sugadinti prietaisą.

- Prieš atlikdami priežiūros darbus, išjunkite prietaisą ir ištraukite maitinimo laido kištuką iš elektros tinklo lizdo.
- Šio prietaiso aušinamajame įtaise yra angliavandenilio. Prietaiso techninės priežiūros ir užpildymo darbus privaloma atlikti tik kvalifikuotas asmuo.
- Reguliariai tikrinkite prietaiso vandens išleidimo kanalą ir, jeigu reikia, išvalykite jį. Jei išleidimo kanalas užsikimš, tirpsmo vanduo kaupsis prietaiso apačioje.

2.6 Techninė priežiūra

- Dėl prietaiso remonto kreipkitės į įgaliotąjį techninės priežiūros centrą. Naudokite tik originalias atsargines dalis.
- Atkreipkite dėmesį, kad pačių arba neprofesionalus remontas gali turėti pasekmių saugai ir panaikinti garantiją.

3. ĮRENGIMAS



ĮSPĖJIMAS!

Žr. saugos skyrius.

- Šių atsarginių dalių bus galima įsigyti 7 metus nutraukus modelio gamybą: termostatų, temperatūros jutiklių, spausdintinių plokščių, šviesos šaltinių, durelių rankenų, durelių vyrių, dėklų ir krepšių. Įsidėmėkite, kad tam tikros šios atsarginės dalys yra prieinamos tik profesionaliems remonto specialistams ir kad ne visos atsarginės dalys yra aktualios visiems modeliams.
- Durelių tarpiklių bus galima įsigyti 10 metų nutraukus modelio gamybą.

2.7 Seno prietaiso išmetimas

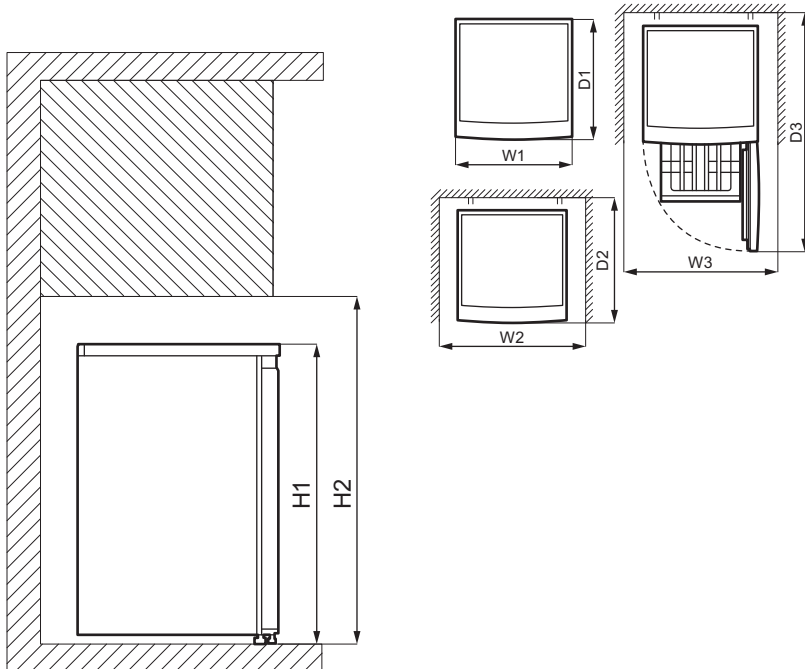


ĮSPĖJIMAS!

Pavojus susižeisti arba uždusti.

- Ištraukite maitinimo laido kištuką iš maitinimo tinklo lizdo.
- Nupjunkite elektros laidą ir išmeskite jį.
- Išimkite dureles, kad vaikai ir gyvūnai neužsidarytų prietaiso viduje.
- Šio prietaiso šaltnešio grandinė ir izoliacinės medžiagos neardo ozono sluoksnio.
- Izoliaciniame porolone yra degių dujų. Norėdami sužinoti, kaip tinkamai išmesti seną prietaisą, susisieki su atitinkama savivaldybės įstaiga.
- Nepažeiskite aušinimo įtaiso, esančio šalia šilumokaičio.

3.1 Matmenys



Bendri matmenys ¹⁾		
H1	mm	845
W1	mm	560
D1	mm	575

¹⁾ prietaiso aukštis, plotis ir gylis be rankenos ir kojelių

Naudojant reikalinga vieta ¹⁾		
H2	mm	945
W2	mm	760
D2	mm	650

¹⁾ prietaiso aukštis, plotis ir gylis, įskaitant rankeną, ir vieta reikalinga laisvai vėsinimo oro cirkuliacijai

Naudojant reikalinga bendra vieta ¹⁾		
H2	mm	945
W3	mm	760
D3	mm	1165

¹⁾ prietaiso aukštis, plotis ir gylis, įskaitant rankeną, ir vieta reikalinga laisvai vėsinimo oro cirkuliacijai, vieta reikalinga durelėms atidaryti minimaliu kampu, leidžianti išimti visą vidinę įrangą

3.2 Kur statyti prietaisą

Siekiant užtikrinti geriausią prietaiso veikimą, neturėtumėte jo įrengti greta karščio šaltinių (orkaičių, krosnelių, radiatorių, viryklių ar kaitlenčių) arba tiesioginių saulės spindulių veikiamose vietose. Užtikrinkite, kad aplink spintelės galą galėtų laisvai cirkuliuoti oras.

Norėdami, kad prietaisas gerai veiktų tada, kai jis yra po kabančia spintele, turi būti išlaikytas minimalus atstumas nuo spintelės viršaus. Tačiau būtų geriausia, jei prietaisas nebūtų statomas po pakabinamomis, prie sienos tvirtinamomis spintelėmis. Ant spintelės pagrindo esančios viena arba kelios reguliuojamos kojelės leidžia prietaisą išlyginti.



Prietaisas turi būti statomas taip, kad jį būtų galima atjungti nuo elektros tinklo. Todėl pastačius prietaisą, jo kištukas turi būti lengvai pasiekiamas.

3.3 Padėties parinkimas

Prietaisas nėra skirtas naudoti kaip integruotas prietaisas.

Jį reikia įrengti sausoje, gerai vėdinamoje patalpoje.

Tinkamas prietaiso veikimas garantuojamas tik tuo atveju, jeigu nebus viršytos nurodytos temperatūros ribos. Šis prietaisas yra skirtas naudoti aplinkos temperatūroje nuo 10°C iki 43°C.

Jeigu dėl skirtingo įrengimo nesilaikoma tinkamų ventilacijos reikalavimų, prietaisas veiks tinkamai, bet gali šiek tiek padidėti energijos sąnaudos.



Kilus abejonių dėl to, kur įrengti prietaisą, kreipkitės į pardavėją, mūsų klientų aptarnavimo tarnybą arba artimiausią įgaliotąjį techninės priežiūros centrą.



Jeigu prietaisą statysite prie sienos, naudokite pristatytus galinius tarpiklius arba išlaikykite skyriuje „Matmenys“ nurodytą minimalų atstumą.



DĖMESIO

Jeigu prietaisą įrengsite prie sienos, žr. skyrių „Matmenys“, kad žinotumėte, koks turi būti minimalus atstumas tarp sienos ir prietaiso šono, kur durelių vyriai suteiktų pakankamai vietos durelėmis atidaryti, kai išimama vidinė įranga (pvz., valant).

3.4 Elektros prijungimas

- Prieš prijungdami prietaisą prie elektros tinklo, patikrinkite, ar duomenų lentelėje nurodyta įtampa ir dažnis atitinka maitinimo tinkle esančią įtampą ir dažnį.
- Prietaisą privaloma įžeminti. Šiam tikslui elektros maitinimo kabelio kištuke įrengtas kontaktas. Jei namų elektros tinklo lizdas neįžemintas, prietaisą prijunkite prie atskiro įžeminimo – paisykite galiojančių reglamentų ir pasitarkite su kvalifikuotu elektriku.
- Jei nesilaikoma pirmiau pateiktų saugos nurodymų, gamintojas nepriima jokios atsakomybės.
- Šis prietaisas atitinka EEB direktyvas:

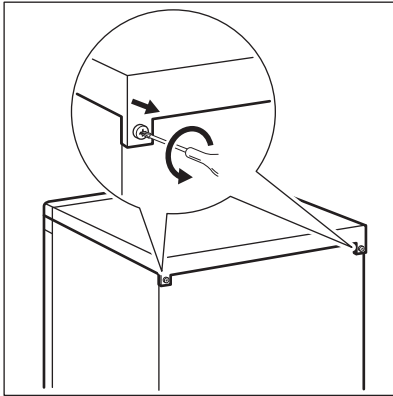
3.5 Durelių atidarymo krypties pakeitimas



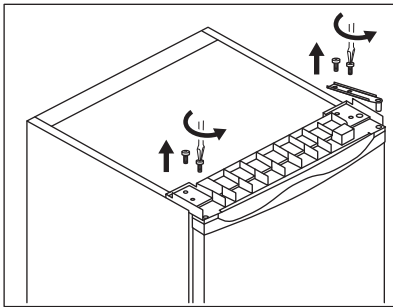
ISPĖJIMAS!

Prieš atlikdami bet kuriuos veiksmus, ištraukite kištuką iš elektros tinklo lizdo.

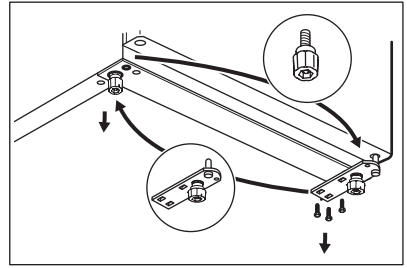
1. Patikrinkite, ar prietaisas stovi stačiai.
2. Atidarykite dureles ir ištraukite durelėse esančias priemones. Žr. skyrių „Kasdienis naudojimas“. Uždarykite dureles.
3. Išsukite varžtus, esančius viršutinio dangtelio gale.



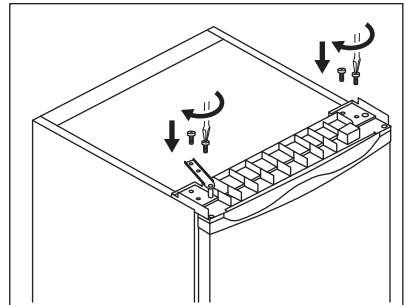
4. Pakelkite viršutinį dangtelį ir padėkite jį ant minkšto paviršiaus.
5. Atsukite 4 varžtus.



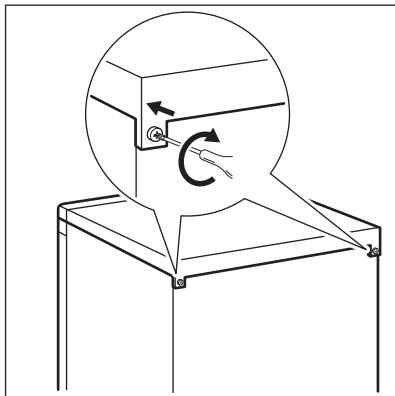
6. Pakelkite viršutinį lankstą ir padėkite jį saugioje vietoje kartu su varžtais.
7. Pakelkite dureles ir padėkite jas ant minkšto paviršiaus.
8. Atsargiai pakreipkite prietaisą ant minkštos polistireno pakuotės ar panašios medžiagos, kad nesugadintumėte prietaiso galo ir grindų.
9. Išsukite apatinio lanksto varžtus ir reguliuojamas kojeles.
10. Įkiškite kaištį į lanksto priešingoje pusėje esančią skylę.



11. Prisukite apatinį lankstą kitoje prietaiso pusėje.
12. Šone sumontuokite guminę atramą be lanksto.
13. Sumontuokite dureles ant apatinio lanksto, užtikrindami, kad lanksto kaištis būtų įkištas į durelių apatinę skylę.
14. Sumontuokite viršutinį lankstą priešingoje prietaiso pusėje. Įkiškite viršutinio lanksto kaištį į durelių viršutinę skylę. Priveržkite varžtus.



15. Prisukite 2 likusius varžtus ant prietaiso viršutinės pusės be lanksto.
16. Uždėkite viršutinį dangtelį ant prietaiso ir priveržkite varžtus gale.



Sudėkite durelių priemones.

Palaukite bent 4 valandas, prieš jungdami prietaisą į elektros tinklą.

4. NAUDOJIMAS

4.1 Įjungimas

Kištuką įkiškite į sieninį lizdą.

4.2 Išjungimas

Norėdami išjungti prietaisą, ištraukite kištuką iš maitinimo lizdo.

4.3 Temperatūros reguliavimas

Temperatūra reguliuojama automatiškai. Tačiau ir patys galite nustatyti temperatūrą prietaiso viduje.

Pasirinkite nuostatą atsižvelgdami į tai, kad temperatūra prietaiso viduje priklauso nuo šių veiksnių:

- patalpos temperatūros;
- durelių atidarymo dažnumo;
- laikomo maisto kiekio;
- prietaiso vietos.

Daugeliu atvejų parankiausia pasirinkti vidutinę nuostatą.

5. KASDIENIS NAUDOJIMAS



ISPĖJIMAS!

Žr. saugos skyrius.

5.1 Šviežių maisto produktų užšaldymas

Šaldiklio skyriuje galima užšaldyti šviežius maisto produktus ir ilgai laikyti užšaldytus arba visiškai užšaldytus.

Šviežius maisto produktus laikykite vienodai paskirstytus pirmame ir antrame skyriuje arba stalčiuje nuo viršaus.

Didžiausias maisto kiekis, kurį galima užšaldyti nepridedant kitų šviežių produktų per 24 valandas, nurodytas duomenų lentelėje (prietaiso viduje esančioje etiketėje).

5.2 Užšaldytų produktų laikymas

Kai prietaisą įjungiame pirmą kartą arba jei jo ilgai nenaudojote, prieš dėdami produktus į šį skyrių leiskite prietaisui veikti mažiausiai 3 valandas.

Naudodami šaldiklio stalčius, norimą maisto produktų pakuotę rasite greitai ir lengvai. Jei dėsite didelį produktų kiekį, iš prietaiso ištraukite visus stalčius, išskyrus apatinį stalčių, kuris jam skirtoje vietoje turi būti tam, kad būtų užtikrinta gera oro cirkuliacija.

Maistą laikykite ne arčiau nei 15 mm nuo durelių.



DĖMESIO

Atsitiktinio atitirpimo atveju, pavyzdžiui, atsijungus elektros maitinimui, jei maitinimo nebuvo ilgiau, negu duomenų lentelės eilutėje „Produktų išsilaikymo trukmė“ nurodyta produktais, atitirpusius produktus reikia nedelsiant suvartoti arba iš karto išvirti / iškepti, tada atvėsinti ir užšaldyti pakartotinai.

5.3 Atšildymas

Visiškai užšaldytus arba užšaldytus maisto produktus prieš juos naudojant galima atitirpinti šaldytuve arba kambario temperatūroje – tai priklauso nuo to, kiek laiko galite skirti šiam darbui.

Mažus užšaldytus maisto produkto gabalėlius galima gaminti iškart juos išėmus iš šaldiklio, šiuo atveju reiks ilgiau gaminti.

6. PATARIMAI

6.1 Patarimai, kaip taupyti energiją

- Vidinė prietaiso sąranka užtikrina veiksmingiausių energijos vartojimą.
- Neatidarinkite dažnai durelių, nepalikite jų atvirų ilgiau, negu būtina.
- Tuo žemesnė temperatūros nuostata, tuo didesnės energijos sąnaudos.
- Užtikrinkite gerą ventiliaciją. Neuždenkite ventiliacijos grotelių ar angų.

6.2 Užšaldymo patarimai

- Prieš užšaldydami suvyniokite ir užsandarinkite šviežius maisto produktus į aliuminio foliją, plastmasės plėvelę ar maišelius, uždengiamas orui nelaidžias talpykles.
- Padalykite maistą į mažas porcijas, kad galėtumėte veiksmingiau užšaldyti ir atšildyti.
- Ant visų šaldytų produktų rekomenduojama uždėti etiketes ir nurodyti datas. Taip galėsite lengviau atpažinti maisto produktus ir žinosite, iki kada juos reikia suvartoti, kol dar nesugedo.
- Užšaldant maisto produktai turi būti švieži, kad būtų išsaugota gera kokybė. Ypač vaisius ir daržoves reikia užšaldyti tik surinkus, kad būtų išsaugotos visos jų maistinės medžiagos.
- Neužšaldykite butelių ar skardinių su skysčiais, ypač gėrimų su anglies dioksidu – jie gali sprogti užšaldant.

- Nedėkite į šaldiklio skyrių karštų maisto produktų. Atvėsinkite juos kambario temperatūroje, prieš dėdami į skyrių.
- Nedėkite šviežio neužšaldyto maisto prie jau užšaldyto maisto, kad nepadidintumėte jo temperatūros. Kambario temperatūros maisto produktus dėkite į tą šaldiklio skyriaus dalį, kur nėra užšaldytų produktų.
- Nevalgykite ledo kubelių, ledukų ar varveklių iškart išėmę juos iš šaldiklio. Galite nusideginti šalčiu.
- Atitirpintų maisto produktų pakartotinai neužšaldykite. Jeigu produktai atitirpo, paruoškite juos, atvėsinkite ir vėl užšaldykite.

6.3 Užšaldyto maisto laikymo patarimai

- Vidutinė temperatūros nuostata užtikrina gerą šaldytų maisto produktų saugojimą. Aukštesnė temperatūros nuostata prietaise gali lemti trumpesnį naudojimo trukmę.
- Visame šaldiklio skyriuje galima laikyti užšaldytus maisto produktus.
- Palikite pakankamai vietos aplink maisto produktus, kad aplink galėtų laisvai cirkuliuoti oras.
- Dėl tinkamo laikymo peržiūrėkite produkto etiketėje nurodytą maisto produkto naudojimo trukmę.
- Svarbu suvynioti produktą taip, kad į vidų nepatektų vandens, drėgmės ar kondensato.

6.4 Patarimai apsipirkimui

Apsipirkus parduotuvėje:

- Įsitikinkite, kad pakuotė nepažeistas – maistas gali sugesti. Jeigu pakuotė išsipūtusi arba drėgna, gali būti, kad ji nebuvo laikoma optimaliomis sąlygomis ir jau prasidėjo atitirpimas.
- Norėdami apriboti atitirpinimo procesą, šaldytus gaminius pirkite apsipirkimo proceso pabaigoje ir gabenkite juos terminiamo ir izoliuotame vėsiaame maišelyje.
- Užšaldytus maisto produktus, grįžę iš parduotuvės, nedelsdami sudėkite į šaldiklį.
- Jeigu maistas bent iš dalies atitirpo, pakartotinai jo neužšaldykite. Kuo greičiau jį suvartokite.
- Laikykitės ant pakuotės nurodytos galiojimo datos ir laikymo informacijos.

6.5 Šaldiklio skyriaus naudojimo trukmės

Maisto rūšis	Naudojimo trukmė (mėnesiai)
Duona	3
Vaisiai (išskyrus citrusinius)	6–12
Daržovės	8–10
Likučiai be mėsos	1–2
Pieno produktai:	
Sviestas	6–9
Minkštas sūris (pvz., mocarela)	3–4
Kietas sūris (pvz., parmežanas, čedaras)	6
Jūros gėrybės:	
Riebi žuvis (pvz., lašiša, skumbė)	2–3
Liesa žuvis (pvz., menkė, plešnė)	4–6
Krevetės	12
Išlukštenti jūros moliuskai ir midijos	3–4
Virta žuvis	1–2
Mėsa:	
Paukštiena	9–12
Jautiena	6–12
Kiauliena	4–6
Aviena	6–9
Dešrelė	1–2
Kumpis	1–2
Likučiai su mėsa	2–3

7. VALYMAS IR PRIEŽIŪRA



ĮSPĖJIMAS!

Žr. saugos skyrius.

7.1 Bendri įspėjimai



DĖMESIO

Prieš atlikdami techninę priežiūrą, ištraukite prietaiso kištuką.



Šio prietaiso šaldymo bloke yra angliavandenilių, todėl techninės priežiūros ir pakartotinio užpildymo darbus privalo atlikti tik įgaliotieji specialistai.



Prietaiso priedų ir dalių negalima plauti indaplovėje.

7.2 Vidaus valymas

Prieš naudodami prietaisą pirmą kartą, drungnu vandeniu ir nedideliu kiekiu neutralaus muilo nuplaukite prietaiso vidų ir visas vidines dalis – taip pašalinsite naujam prietaisui būdingą kvapą; paskui gerai nusauskinkite.



DĖMESIO

Nenaudokite ploviklių, šveičiamųjų miltelių, chloro ar naftos pagrindo valiklių, nes jie sugadins apdailą.

7.3 Reguliarus valymas

Įrangą būtina reguliariai valyti:

1. Vidų ir priedus valykite šilto vandens ir neutralaus muilo tirpalu.
2. Reguliariai tikrinkite durelių tarpiklius ir juos nuvalykite, kad būtų švarūs ir be jokių nešvarumų.
3. Nuplaukite ir gerai nusauskinkite.

7.4 Prietaiso atitirpinimas.



DĖMESIO

Nenaudokite metalinių įrankių šerkšniui grandyti nuo garintuvo, nes galite jį pažeisti. Norėdami paspartinti atitirpinimo procesą, nenaudokite jokių mechaninių ar dirbtinių priemonių, išskyrus gamintojo rekomenduojamas.



Maždaug 12 valandų prieš atitirpinimą nustatykite žemesnę temperatūrą, kad susikauptų pakankamai šalčio atsargų prietaiso veikimui nutraukti.

Atitirpdykite šaldiklio skyrių, kai šerkšno sluoksnio storis yra maždaug 3–5 mm.

Norėdami atitirpdyti šaldiklio skyrių:

1. Išjunkite prietaisą ir ištraukite jo kištuką iš sieninio elektros lizdo.
2. Išimkite laikomus produktus, suvyniokite juos į kelis sluoksnius popieriaus ir padėkite vėsioje vietoje.



DĖMESIO

Dėl atitirpinimo metu pakilusios užšaldytų maisto produktų temperatūros gali sutrumpėti jų galiojimo laikas. Nelieskite užšaldytų maisto produktų drėgnomis rankomis. Rankos gali prišalti prie maisto produktų.

3. Dureles palikite atviras. Ant grindų padėkite šluostę arba plokščią indą, kad apsaugotumėte grindis nuo tirpsmo vandens.
4. Norėdami pagreitinoti atitirpdymą, į šaldiklio kamerą įdėkite puodą su šiltu vandeniu. Taip pat išimkite atitirpinimo metu atlūžusius ledo gabalus.
5. Baigę šalinti šerkšną, kruopščiai nusauskinkite vidų.

6. Įjunkite prietaisą ir uždarykite dureles.
7. Temperatūros reguliatorių nustatykite į padėtį, kad būtų šaldoma maksimaliai, ir leiskite prietaisui veikti šiuo nustatymu tris valandas.

Tik praėjus šiam laikui, vėl sudėkite maistą į šaldiklio skyrių.

1. Atjunkite prietaisą nuo elektros tinklo.
2. Išimkite visus maisto produktus.
3. Atitirpinkite (jeigu reikia) ir išvalykite prietaisą ir visus jo priedus.
4. Dureles palikite atidarytas, kad nesikauptų nemalonūs kvapai.

7.5 Laikotarpiai, kai prietaisas nenaudojamas

Jeigu prietaisas ilgą laiką nebus naudojamas, atlikite tokius veiksmus:

8. TRIKČIŲ ŠALINIMAS



ISPĖJIMAS!

Žr. saugos skyrius.

8.1 Ką daryti, jeigu...

Problema	Galima priežastis	Sprendimas
Prietaisas neveikia.	Prietaisas išjungtas.	Įjunkite prietaisą.
	Maitinimo laido kištukas netinkamai įjungtas į elektros tinklo lizdą.	Tinkamai įkiškite maitinimo laido kištuką į maitinimo tinklo lizdą.
	Maitinimo tinklo lizde nėra įtampos.	Įjunkite į maitinimo tinklo lizdą kitą elektros prietaisą. Kreipkitės į kvalifikuotą elektriką.
Prietaisas veikia triukšmingai.	Prietaisas netinkamai atremtas.	Patikrinkite, ar prietaisas stabiliai stovi.
Kompresorius veikia nesusitodamas.	Netinkamai nustatyta temperatūra.	Skaitykite skyrių „Naudojimas“.
	Vienu metu įdėta daug maisto produktų.	Palaukite keletą valandų ir iš naujo patikrinkite temperatūrą.
	Per aukšta patalpos temperatūra.	Skaitykite skyrių „Įrengimas“.
	Į prietaisą įdėti maisto produktai pernelyg šilti.	Prieš dėdami maisto produktus į prietaisą, palaukite, kol jie atvės iki kambario temperatūros.
	Netinkamai uždarytos durelės.	Skaitykite skyrių „Durelių uždarymas“.

Problema	Galima priežastis	Sprendimas
Durės netinkamai išlygintos arba trukdo ventilacijos grotelėms.	Prietaisas netinkamai išlygintas.	Žr. įrengimo instrukciją.
Durės nelengva atidaryti.	Jūs mėginote atidaryti durės iškart tik jas uždarę.	Palaukite kelias sekundes ir vėl mėginkite atidaryti durės.
Susiformuoja pernelyg daug šerkšno ir ledo.	Netinkamai uždarytos durės.	Skaitykite skyrių „Durėlių uždarymas“.
	Deformuotas arba nešvarus tarpiklis.	Skaitykite skyrių „Durėlių uždarymas“.
	Maisto produktai netinkamai suvynioti.	Geriau suvyniokite maisto produktus.
	Netinkamai nustatyta temperatūra.	Skaitykite skyrių „Naudojimas“.
	Prietaisas pilnas produktų ir nustatyta, kad prietaise būtų mažiausia temperatūra	Nustatykite aukštesnę temperatūrą. Skaitykite skyrių „Naudojimas“.
	Prietaise nustatyta per žema temperatūra ir aplinkos temperatūra per aukšta.	Nustatykite aukštesnę temperatūrą. Skaitykite skyrių „Naudojimas“.
Į šaldytuvą teka vanduo.	Maisto produktai neleidžia vandeniui nutekėti į vandens rinktuvą.	Patikrinkite, ar maisto produktai neliečia galinės sienelės.
	Užsikimšo vandens išleidimo anga.	Išvalykite vandens išleidimo angą.
Ant grindų yra vandens.	Atitirpusio vandens nutekėjimo vamzdelis veda ne į garinimo indą, esantį virš kompresoriaus.	Pritvirtinkite atitirpusio vandens nutekėjimo vamzdelį prie garinimo indo.
Temperatūra prietaise per žema / per aukšta.	Netinkamai nustatyta temperatūra.	Nustatykite aukštesnę / žemesnę temperatūrą.
	Netinkamai uždarytos durės.	Skaitykite skyrių „Durėlių uždarymas“.
	Maisto produktų temperatūra per aukšta.	Prieš sudėdami maisto produktus, juos atvėsinkite iki kambario temperatūros.
	Vienu metu laikoma daug maisto produktų.	Vienu metu sudėkite mažiau maisto produktų.
	Šerkšno storis yra daugiau nei 4–5 mm.	Atitirpinkite prietaisą.

Problema	Galima priežastis	Sprendimas
	Dažnai atidarinėjamos durelės.	Dureles atidarykite tik jei reikia.
	Prietaise nevyksta šalto oro cirkuliacija.	Pasirūpinkite, kad prietaise vyktų šalto oro cirkuliacija. Žr. skyrių „Patarimai“.

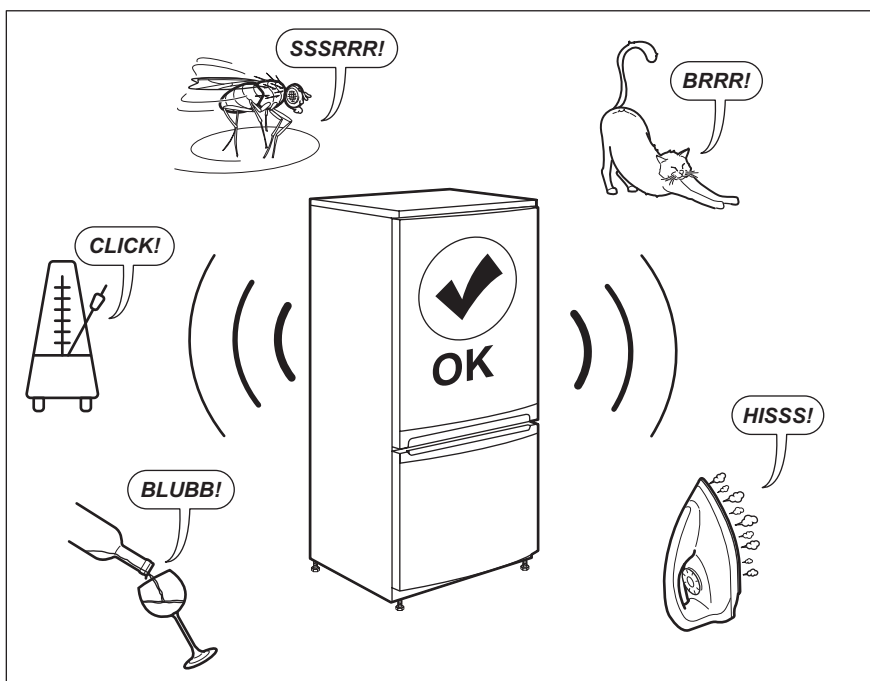
i Jei patarimas nepadėjo išspręsti problemos, kreipkitės į artimiausią įgaliotąjį techninės priežiūros centrą.

2. Jei reikia, sureguliuokite dureles. Skaitykite skyrių „Įrengimas“.
3. Jei reikia, pakeiskite pažeistus durelių tarpiklius. Kreipkitės į įgaliotąjį techninės priežiūros centrą.

8.2 Durelių uždarymas

1. Nuvalykite durelių tarpiklius.

9. TRIUKŠMAS



10. TECHNINIAI DUOMENYS

Techninė informacija pateikta duomenų lentelėje, esančioje prietaiso vidinėje pusėje, ir energijos plokštelėje.

Su prietaisu pateiktoje energijos plokštelėje nurodytas QR kodas suteikia žiniatinklio nuorodą į informaciją,

susijusių su šio prietaiso veikimu, ES EPREL duomenų bazėje. Išsaugokite energijos plokštelę kartu su naudotojo vadovu ir visais kitais su šiuo prietaisu pateiktais dokumentais, kad galėtumėte pasižiūrėti ateityje.

Tą pačią informaciją taip pat galima rasti EPREL naudojant nuorodą <https://>

eprel.ec.europa.eu bei modelio pavadinimą ir gaminio numerį, kuriuos rasite prietaiso techninių duomenų lentelėje.


Išsamesnės informacijos apie energijos plokštelę rasite svetainėje www.theenergylabel.eu.


11. INFORMACIJA PATIKROS ĮSTAIGOMS

Prietaiso įrengimas ir paruošimas bet kokiai „EcoDesign“ patikrai bus vykdomas pagal EN 62552. Reikalavimai ventilacijai, išėmos matmenys ir minimalūs tarpai gale bus nurodyti šio

naudotojo vadovo 3 skyriuje. Dėl kitos papildomos informacijos, įskaitant sudėjimo planus, kreipkitės į gamintoją.

12. APLINKOS APSAUGA

Atiduokite perdirbti medžiagas, pažymėtas šiuo ženklu . Išmeskite pakuotę į atitinkamą atliekų surinkimo konteinerį, kad ji būtų perdirbta. Padėkite saugoti aplinką bei žmonių sveikatą ir surinkti bei perdirbti elektros ir elektronikos prietaisų atliekas.

Neišmeskite šiuo ženklu  pažymėtų prietaisų kartu su kitomis buitinėmis atliekomis. Atiduokite šį gaminį į vietos atliekų surinkimo punktą arba susisiekite su vietnos savivaldybe dėl papildomos informacijos.

SPIS TREŚCI

1. INFORMACJE DOTYCZĄCE BEZPIECZEŃSTWA.....	50
2. WSKAZÓWKI DOTYCZĄCE BEZPIECZEŃSTWA.....	53
3. INSTALACJA.....	55
4. EKSPLOATACJA.....	59
5. CODZIENNA EKSPLOATACJA.....	59
6. WSKAZÓWKI I PORADY.....	60
7. KONSERWACJA I CZYSZCZENIE.....	62
8. ROZWIĄZYWANIE PROBLEMÓW.....	63
9. HAŁAS/GŁOŚNA PRACA.....	66
10. DANE TECHNICZNE.....	66
11. INFORMACJE DLA OŚRODKÓW PRZEPROWADZAJĄCYCH TESTY.....	66

Z MYŚLĄ O TOBIE

Dziękujemy za zakup urządzenia Electrolux. Jest ono owocem dziesięcioleci doświadczeń i innowacji. To przydatne i stylowe urządzenie zostało zaprojektowane z myślą o Tobie. Użytkując je, możesz mieć zawsze pewność uzyskania doskonałych efektów.

Witamy w świecie marki Electrolux!

Zapraszamy do naszej witryny internetowej, aby:



Uzyskać wskazówki dotyczące użytkowania, broszury, pomoc w rozwiązywaniu problemów oraz informacje dotyczące serwisu:

www.electrolux.com/support



Zarejestrować produkt, aby otrzymać lepszą obsługę serwisową:

www.registerelectrolux.com



Nabyć akcesoria, materiały eksploatacyjne i oryginalne części zamienne do urządzenia:

www.electrolux.com/shop

OBSŁUGA KLIENTA I SERWIS

Zalecamy stosowanie oryginalnych części zamiennych.

Kontaktując się z autoryzowanym centrum serwisowym, należy przygotować poniższe dane: informacje o modelu, numer produktu, numer seryjny.

Te informacje można znaleźć na tabliczce znamionowej.

⚠ Ostrzeżenie/przeostroga – informacje dotyczące bezpieczeństwa

ℹ Ogólne informacje i wskazówki

🌿 Informacje dotyczące środowiska naturalnego

Producent zastrzega sobie możliwość wprowadzenia zmian bez wcześniejszego powiadomienia.

1. ⚠ INFORMACJE DOTYCZĄCE BEZPIECZEŃSTWA

Przed przystąpieniem do instalacji i rozpoczęciem eksploatacji urządzenia należy uważnie zapoznać się z dołączoną instrukcją obsługi. Producent nie odpowiada

za obrażenia ciała ani szkody spowodowane nieprawidłową instalacją lub eksploatacją urządzenia. Należy zachować instrukcję obsługi w bezpiecznym i łatwo dostępnym miejscu w celu wykorzystania w przyszłości.

1.1 Bezpieczeństwo dzieci i osób o ograniczonych zdolnościach ruchowych, sensorycznych lub umysłowych

- Urządzenie mogą obsługiwać dzieci po ukończeniu ósmego roku życia oraz osoby o ograniczonych zdolnościach fizycznych, sensorycznych lub umysłowych, a także nieposiadające odpowiedniej wiedzy lub doświadczenia, jeśli będą one nadzorowane lub zostaną poinstruowane w zakresie bezpiecznego korzystania z urządzenia i będą świadome związanych z tym zagrożeń.
- Dzieci w wieku od 3 do 8 lat mogą wkładać i wyjmować produkty z urządzenia, pod warunkiem że zostaną odpowiednio poinstruowane.
- Z urządzenia mogą korzystać osoby o znacznym stopniu niepełnosprawności, pod warunkiem że zostaną odpowiednio poinstruowane.
- Dzieci poniżej 3 roku życia nie powinny zbliżać się do urządzenia, jeśli nie znajdują się pod stałym nadzorem.
- Nie pozwalać dzieciom bawić się urządzeniem.
- Dzieci nie powinny zajmować się czyszczeniem ani konserwacją urządzenia bez odpowiedniego nadzoru.
- Przechowywać opakowanie w miejscu niedostępnym dla dzieci lub pozbyć się go w odpowiedni sposób.

1.2 Ogólne zasady bezpieczeństwa

- To urządzenie jest przeznaczone do użytku w gospodarstwie domowym oraz do podobnych zastosowań, np.:

- gospodarstwa rolne, kuchnie w obiektach sklepowych, biurowych oraz innych placówkach pracowniczych;
- do obsługi przez klientów w hotelach, motelach, obiektach noclegowych i innych obiektach mieszkalnych.
- Aby uniknąć zanieczyszczenia żywności, należy przestrzegać następujących zaleceń:
 - nie pozostawiać zbyt długo otworzonych drzwi;
 - regularnie czyścić powierzchnie, które mogą mieć kontakt z żywnością, oraz dostępne elementy systemu odpływu skroplin;
- **OSTRZEŻENIE:** Otwory wentylacyjne w obudowie urządzenia lub w zabudowie nie mogą być zakryte ani zanieczyszczone.
- **OSTRZEŻENIE:** Nie wolno używać żadnych urządzeń lub środków do przyspieszania odmrażania urządzenia z wyjątkiem tych, które zaleca producent.
- **OSTRZEŻENIE:** Należy zachować ostrożność, aby nie uszkodzić układu chłodniczego.
- **OSTRZEŻENIE:** Do wnętrza urządzenia nie wolno wkładać żadnych urządzeń elektrycznych z wyjątkiem tych, które zaleca producent.
- Urządzenia nie wolno czyścić wodą pod ciśnieniem ani parą wodną.
- Czyścić urządzenie za pomocą wilgotnej szmatki. Stosować wyłącznie neutralne środki czyszczące. Nie używać produktów ściernych, myjek do szorowania, rozpuszczalników ani metalowych przedmiotów.
- Jeśli urządzenie będzie pozostawać puste przez długi czas, należy je wyłączyć, rozmrozić, wyczyścić, osuszyć i pozostawić otworzone drzwi, aby zapobiec rozwojowi pleśni wewnątrz urządzenia.
- Nie przechowywać w urządzeniu substancji wybuchowych, np. puszek z aerozolem zawierających łatwopalny gaz pędny.
- Jeśli przewód zasilający jest uszkodzony, ze względów bezpieczeństwa musi go wymienić

producent, autoryzowane centrum serwisowe lub inna wykwalifikowana osoba.

2. WSKAZÓWKI DOTYCZĄCE BEZPIECZEŃSTWA

2.1 Instalacja



OSTRZEŻENIE!

Urządzenie może zainstalować wyłącznie wykwalifikowana osoba.

- Usunąć wszystkie elementy opakowania.
- Nie instalować ani nie używać uszkodzonego urządzenia.
- Należy postępować zgodnie z instrukcją instalacji dołączoną do urządzenia.
- Zachować ostrożność podczas przenoszenia urządzenia, ponieważ jest ono ciężkie. Należy zawsze stosować rękawice ochronne i mieć na stopach pełne obuwie.
- Wokół urządzenia należy zapewnić przepływ powietrza.
- Po zainstalowaniu nowego urządzenia lub zmianie kierunku otwierania jego drzwi należy odczekać co najmniej 4 godziny przed podłączeniem urządzenia do zasilania. Jest to niezbędne, aby olej spłynął z powrotem do sprężarki.
- Przed wykonaniem jakichkolwiek czynności przy urządzeniu (np. przed zmianą kierunku otwierania drzwi) należy wyjąć wtyczkę przewodu zasilającego z gniazdka.
- Nie instalować urządzenia w pobliżu grzejników, kuchenek, piekarników ani płyt grzejnych.
- Nie narażać urządzenia na zamoczenie przez deszcz.
- Nie instalować urządzenia w miejscu narażonym na bezpośrednie działanie promieni słonecznych.
- Nie instalować urządzenia w miejscach, gdzie występuje zbyt duża wilgotność lub zbyt niska temperatura.
- Przesuwając urządzenie, należy podnieść jego przednią krawędź, aby uniknąć zarysowania podłogi.

2.2 Podłączenie do sieci elektrycznej



OSTRZEŻENIE!

Występuje zagrożenie pożarem i porażeniem prądem elektrycznym.



OSTRZEŻENIE!

Ustawiając urządzenie, należy uważać, aby nie przycisnąć lub nie uszkodzić przewodu zasilającego.



OSTRZEŻENIE!

Nie stosować rozgałęźników ani przedłużaczy.

- Urządzenie musi być uziemione.
- Upewnić się, że parametry na tabliczce znamionowej odpowiadają parametrom znamionowym źródła zasilania.
- Należy używać wyłącznie prawidłowo zamontowanego gniazda elektrycznego z uziemieniem.
- Należy zwrócić uwagę, aby nie uszkodzić elementów elektrycznych (np. wtyczki, przewodu zasilającego, sprężarki). Jeśli wystąpi konieczność wymiany elementów elektrycznych, należy skontaktować się z autoryzowanym punktem serwisowym lub elektrykiem.
- Przewód zasilający powinien znajdować się poniżej wtyczki.
- Podłączyć wtyczkę do gniazda elektrycznego dopiero po zakończeniu instalacji. Należy zadbać o to, aby po zakończeniu instalacji urządzenia wtyczka przewodu zasilającego była łatwo dostępna.
- Odłączając urządzenie, nie należy ciągnąć za przewód zasilający. Należy zawsze ciągnąć za wtyczkę sieciową.

2.3 Użytkowanie



OSTRZEŻENIE!

Niebezpieczeństwo odniesienia obrażeń ciała, oparzenia, porażenia prądem lub pożaru.



Urządzenie zawiera palny gaz – izobutan (R600a) – który jest gazem ziemnym, spełniającym wymogi dotyczące ochrony środowiska. Należy zachować ostrożność, aby nie uszkodzić układu chłodniczego zawierającego izobutan.

- Nie zmieniać parametrów technicznych urządzenia.
- Nie umieszczać w urządzeniu innych urządzeń elektrycznych (np. maszynek do lodów), chyba że zostały one przeznaczone do tego celu przez producenta.
- W razie uszkodzenia układu chłodniczego należy zadbać o to, aby w pomieszczeniu nie było otwartego płomienia ani źródeł zapłonu. Przewietrzyć pomieszczenie.
- Nie dopuszczać, aby gorące przedmioty dotykały plastikowych elementów urządzenia.
- Nie wkładać do komory zamrażarki napojów gazowanych. Zamrażanie powoduje wzrost ciśnienia w opakowaniu z napojem.
- Nie wolno przechowywać w urządzeniu łatwopalnych gazów i płynów.
- Nie umieszczać w urządzeniu, na nim ani w jego pobliżu łatwopalnych substancji ani przedmiotów nasączonych łatwopalnymi substancjami.
- Nie dotykać sprężarki ani skraplacza. Są one gorące.
- Nie wyjmować ani nie dotykać produktów znajdujących się w komorze zamrażarki mokrymi lub wilgotnymi rękoma.
- Nie wolno ponownie zamrażać rozmrożonej żywności.
- Należy przestrzegać wskazówek dotyczących przechowywania mrożonej żywności, które znajdują się na jej opakowaniu.

- Przed umieszczeniem w komorze zamrażarki należy owinąć żywność dowolnym materiałem dopuszczonym do kontaktu z żywnością.

2.4 Oświetlenie wewnętrzne



OSTRZEŻENIE!

Zagrożenie porażeniem prądem.

- Informacja dotycząca oświetlenia i elementów oświetleniowych sprzedawanych osobno jako części zamienne: Zastosowane elementy oświetleniowe są przystosowane do pracy w wymagających warunkach fizycznych (temperatura, drgania, wilgotność) w urządzeniach domowych lub są przeznaczone do sygnalizacji stanu działania urządzenia. Nie są one przeznaczone do innych zastosowań i nie nadają się do oświetlania pomieszczeń domowych.

2.5 Konserwacja i czyszczenie



OSTRZEŻENIE!

Zagrożenie odniesieniem obrażeń lub uszkodzeniem urządzenia.

- Przed przystąpieniem do konserwacji należy wyłączyć urządzenie i wyjąć wtyczkę przewodu zasilającego z gniazda elektrycznego.
- W układzie chłodniczym urządzenia znajdują się związki węglowodorowe. Konserwacją i napełnianiem układu chłodniczego może zajmować się wyłącznie wykwalifikowana osoba.
- Regularnie sprawdzać odpływ skroplin w urządzeniu i w razie potrzeby oczyszczać go. Gdy odpływ zablokuje się, na dnie urządzenia zbiera się woda.

2.6 Serwis

- Aby naprawić urządzenie, należy skontaktować się z autoryzowanym centrum serwisowym. Należy stosować wyłącznie oryginalne części zamienne.
- Samodzielna lub nieprofesjonalna naprawa może mieć negatywny

- wpływ na bezpieczeństwo i spowodować utratę gwarancji.
- Następujące części zamienne będą dostępne przez 7 lat po zakończeniu produkcji modelu: termostaty, czujniki temperatury, układy elektroniczne, źródła światła, uchwyty drzwi, zawiasy drzwi, półki i kosze. Niektóre z tych części zamiennych będą dostępne wyłącznie dla profesjonalnych punktów serwisowych i nie wszystkie części zamienne są odpowiednie do wszystkich modeli.
- Uszczelki drzwi będą dostępne przez 10 lat po zakończeniu produkcji modelu.
- Odłączyć urządzenie od źródła zasilania.
- Odciąć i wyrzucić przewód zasilający.
- Wymontować drzwi, aby uniemożliwić zamknięcie się dziecka lub zwierzęcia wewnątrz urządzenia.
- Czynnik w układzie chłodniczym i materiały izolacyjne zastosowane w tym urządzeniu nie stanowią zagrożenia dla warstwy ozonowej.
- Pianka izolacyjna zawiera łatwopalny gaz. Aby uzyskać informacje dotyczące prawidłowej utylizacji urządzenia, należy skontaktować się z lokalnymi władzami.
- Należy uważać, aby nie uszkodzić układu chłodniczego w pobliżu wymiennika ciepła.

2.7 Utylizacja



OSTRZEŻENIE!

Zagrożenie odniesieniem obrażeń lub uduszeniem.

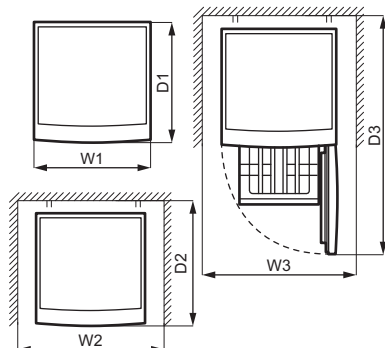
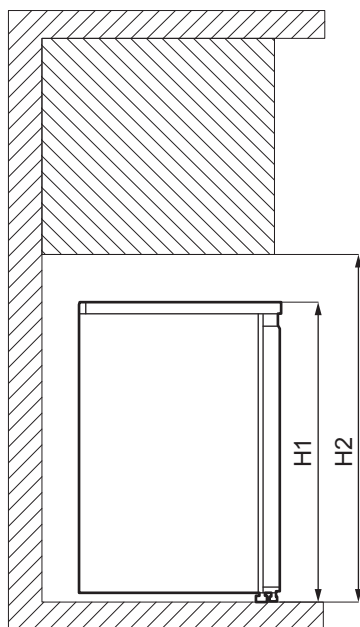
3. INSTALACJA



OSTRZEŻENIE!

Patrz rozdział dotyczący bezpieczeństwa.

3.1 Wymiary



Całkowite wymiary ¹⁾		
H1	mm	845
W1	mm	560
D1	mm	575

¹⁾ wysokość, szerokość i głębokość urządzenia bez uchwytu i nóżek

Wymagana przestrzeń ¹⁾		
H2	mm	945
W2	mm	760
D2	mm	650

¹⁾ wysokość, szerokość i głębokość urządzenia wraz z uchwytem plus przestrzeń niezbędna do swobodnego obiegu powietrza chłodzącego

Całkowita wymagana przestrzeń ¹⁾		
H2	mm	945
W3	mm	760
D3	mm	1165


¹⁾ wysokość, szerokość i głębokość urządzenia wraz z uchwytem oraz przestrzeń niezbędna do swobodnego obiegu powietrza chłodzącego oraz przestrzeń niezbędna do otworzenia drzwi pod minimalnym kątem umożliwiającym wyjęcie całego wyposażenia wnętrza

3.2 Miejsce instalacji

Aby zapewnić optymalną pracę urządzenia, nie należy instalować go w pobliżu źródła ciepła (np. piekarnika, pieca, grzejnika, kuchenki gazowej lub płyty grzejnej) ani w miejscu, gdzie pada

bezpośrednio światło słoneczne. Zapewnić swobodny przepływ powietrza za urządzeniem.

Aby zapewnić optymalną pracę urządzenia zainstalowanego pod szafką wiszącą, należy zachować wymaganą minimalną odległość między jego górną powierzchnią a szafką. Najlepiej jednak nie ustawiać urządzenia pod wiszącymi szafkami. Urządzenie można wypoziomować za pomocą jednej lub większej liczby regulowanych nógzek znajdujących się w jego podstawie.

-  Należy zapewnić możliwość odłączenia urządzenia od źródła zasilania. Dlatego po zainstalowaniu urządzenia musi być łatwy dostęp do wtyczki.


3.3 Umieszczenie


Urządzenie nie jest przeznaczone do instalacji w zabudowie.

Urządzenie należy zainstalować w suchym, dobrze wietrzonym pomieszczeniu.

Prawidłowe działanie urządzenia jest gwarantowane tylko w podanym zakresie temperatury. Urządzenie jest przeznaczone do eksploatacji w temperaturze otoczenia od 10°C do 43°C.

Jeśli ze względu na odmienną instalację nie będą spełnione wymogi dotyczące prawidłowej wentylacji, urządzenie będzie działać prawidłowo, ale zużycie energii może nieznacznie wzrosnąć.

-  W razie wątpliwości dotyczących miejsca instalacji należy skontaktować się ze sprzedawcą, działem obsługi klienta lub najbliższym autoryzowanym centrum serwisowym.

-  Jeśli urządzenie będzie dosunięte do ściany, należy zastosować dołączone tylne elementy dystansowe lub zachować minimalną odległość wskazaną w punkcie „Wymiary”.



UWAGA!

Jeśli urządzenie będzie umieszczone obok ściany, należy zapoznać się z informacjami podanymi w punkcie „Wymiary”, aby zachować wymaganą minimalną odległość między ścianą a boczną ścianką urządzenia, gdzie znajdują się zawiasy drzwi, umożliwiającą otwieranie drzwi w celu wyjęcia wyposażenia wnętrza (np. podczas czyszczenia).

3.4 Podłączenie do sieci elektrycznej

- Przed podłączeniem urządzenia do gniazdka należy sprawdzić, czy napięcie oraz częstotliwość na tabliczce znamionowej odpowiadają napięciu w sieci domowej.
- Urządzenie musi być uziemione. Wtyczka przewodu zasilającego jest w tym celu wyposażona w specjalny styk. Jeśli gniazdko nie ma wyprowadzonego uziemienia, urządzenie należy podłączyć do oddzielnego uziemienia zgodnie z aktualnymi przepisami po konsultacji z wykwalifikowanym elektrykiem.
- Producent nie ponosi żadnej odpowiedzialności, gdy użytkownik nie przestrzega zaleceń bezpieczeństwa.
- Urządzenie spełnia wymogi dyrektyw EWG.

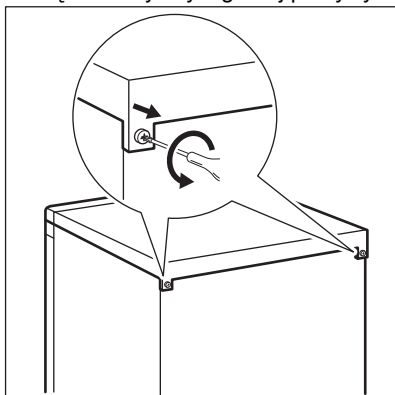
3.5 Zmiana kierunku otwierania drzwi



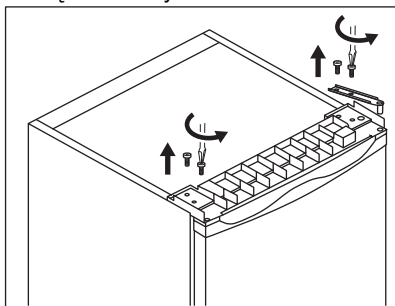
OSTRZEŻENIE!

Przed rozpoczęciem prac należy wyjąć wtyczkę z gniazda elektrycznego.

1. Upewnić się, że urządzenie stoi pionowo.
2. Otworzyć drzwi i wyjąć wyposażenie drzwi. Patrz rozdział „Codzienna eksploatacja”. Zamknąć drzwi.
3. Odkręcić śruby z tyłu górnej pokrywy.

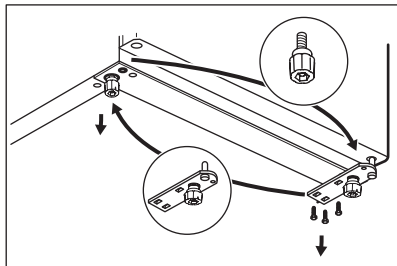


4. Zdjąć górną pokrywę i położyć ją na miękkiej powierzchni.
5. Odkręcić 4 śruby.

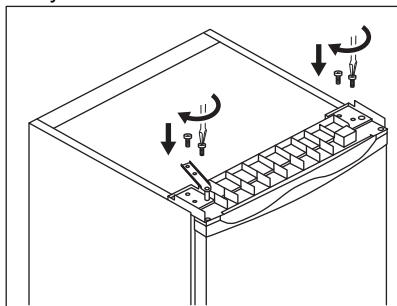


6. Wyjąć górny zawias i odłożyć go w bezpieczne miejsce wraz ze śrubami.
7. Zdjąć drzwi i położyć je na miękkiej powierzchni.
8. Ostrożnie przechylić urządzenie, opierając je na miękkiej piance z opakowania lub podobnym materiale, aby zapobiec uszkodzeniu tylnej części urządzenia i podłogi.

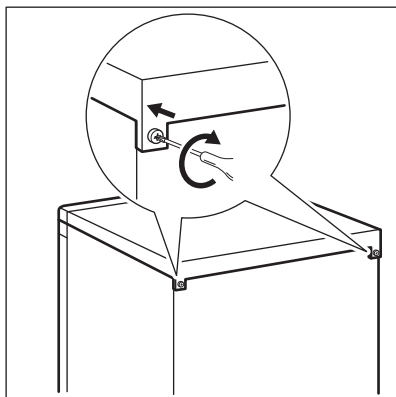
9. Odkręcić śruby dolnego zawiasu i regulowane nóżki.
10. Umieścić sworzeń w otworze dolnego zawiasu po przeciwnej stronie.



11. Przykręcić dolny zawias po przeciwnej stronie urządzenia.
12. Zamontować gumowy wspornik po stronie bez zawiasu.
13. Założyć drzwi na dolny zawias, upewniając się, że sworzeń zawiasu wszedł w dolny otwór drzwi.
14. Zamontować górny zawias po przeciwnej stronie urządzenia. Umieścić sworzeń górnego zawiasu w górnym otworze drzwi. Dokręcić śruby.



15. Przykręcić pozostałe 2 śruby w górnej części urządzenia bez zawiasu.
16. Umieścić górną pokrywę na urządzeniu i dokręć śruby z tyłu.



Zamontować wyposażenie drzwi.

Odczekać co najmniej 4 godziny przed podłączeniem urządzenia do zasilania.

4. EKSPLOATACJA

4.1 Włączanie

Włożyć wtyczkę przewodu zasilającego do gniazda.

4.2 Wyłączanie

Aby wyłączyć urządzenie, należy wyjąć wtyczkę z gniazda elektrycznego.

4.3 Regulacja temperatury

Temperatura jest regulowana automatycznie. Jednak użytkownik może

również samodzielnie ustawić temperaturę w komorze urządzenia.

Ustawienie temperatury należy wybrać, uwzględniając fakt, że temperatura wewnątrz urządzenia zależy od:

- temperatury w pomieszczeniu,
- częstotliwości otwierania drzwi,
- ilości przechowywanej żywności,
- miejsca, w którym umieszczono urządzenie.

Ustawienie średnie jest zazwyczaj najwłaściwsze.

5. CODZIENNA EKSPLOATACJA



OSTRZEŻENIE!

Patrz rozdział dotyczący bezpieczeństwa.

5.1 Zamrażanie świeżej żywności

Komorza zamrażarki jest przeznaczona do długotrwałego przechowywania mrozonek, głęboko zamrożonej żywności oraz do zamrażania świeżej żywności.

Przechowywać świeżą żywność rozłożoną równomiernie w pierwszej i drugiej komorze lub szufladzie od góry.

Maksymalna ilość żywności, jaką można zamrozić w ciągu 24 godzin bez dodawania kolejnych porcji świeżej żywności, jest podana na tabliczce

znamionowej (naklejce znajdującej się wewnątrz urządzenia).

5.2 Przechowywanie zamrożonej żywności

Przy pierwszym uruchomieniu lub po dłuższym okresie wyłączenia należy włączyć urządzenie i odczekać co najmniej 3 godziny przed umieszczeniem produktów w komorze.

Szuflady zamrażarki umożliwiają szybkie i łatwe odszukanie potrzebnych produktów. W celu przechowywania większej ilości żywności należy wyjąć wszystkie szuflady oprócz najniższej położonej z nich. Musi ona pozostać w urządzeniu w celu zapewnienia odpowiedniego obiegu powietrza.

Należy zachować co najmniej 15 mm wolnej przestrzeni między drzwiami a żywnością.



UWAGA!

Jeżeli dojdzie do przypadkowego rozmrożenia żywności, np. na skutek awarii zasilania, która trwała dłużej, niż podano na tabliczce znamionowej dla parametru „czas utrzymywania temperatury bez zasilania”, należy szybko spożyć rozmrożoną żywność lub niezwłocznie ją ugotować, schłodzić i ponownie zamrozić.

5.3 Rozmrażanie

Głęboko zamrożoną żywność lub mrożonki przed użyciem należy rozmrozić w chłodziarce lub w temperaturze pokojowej, zależnie od czasu, jaki można poświęcić na rozmrażanie.

Małe kawałki można gotować w stanie zamrożonym, od razu po wyjęciu z zamrażarki. W takim przypadku gotowanie potrwa dłużej.

6. WSKAZÓWKI I PORADY

6.1 Wskazówki dotyczące oszczędzania energii

- Wewnętrzna konfiguracja urządzenia została tak dobrana, aby zapewniać najbardziej efektywne zużycie energii.
- Nie otwierać zbyt często drzwi urządzenia i nie zostawiać ich otwartych dłużej niż jest to konieczne.
- Im niższe ustawienie temperatury, tym większe zużycie energii.
- Zapewnić dobrą wentylację. Nie zakrywać kratki ani otworów wentylacyjnych.

6.2 Wskazówki dotyczące zamrażania

- Przed zamrożeniem zawinąć świeżą żywność w folię aluminiową lub folię spożywczą albo umieścić w foliowych woreczkach lub szczelnych pojemnikach z pokrywką.
- Aby zapewnić bardziej efektywne zamrażanie i rozmrażanie należy podzielić żywność na małe porcje.
- Zaleca się umieszczać etykiety i daty na wszystkich zamrażanych produktach. Pomoże to rozpoznać produkty i je zużyć zanim się zepsują.
- Zamrażana żywność powinna być świeża, by zapewnić wysoką jakość mrożonki. Zwłaszcza warzywa i owoce należy zamrażać wkrótce po

zbiorze, aby zachować ich składniki odżywcze.

- Nie wolno zamrażać butelek ani puszek z napojami – zwłaszcza gazowanymi – ponieważ mogą wybuchnąć.
- Nie wkładać gorących potraw do zamrażarki. Przed umieszczeniem w komorze należy schłodzić je w temperaturze pokojowej.
- Nie należy umieszczać świeżej żywności bezpośrednio obok już zamrożonych produktów, aby uniknąć podniesienia ich temperatury. Umieszczać żywności o temperaturze pokojowej w części komory zamrażarki, gdzie nie jest przechowywana zamrożona żywność.
- Nie należy spożywać kostek lodu, lodów sorbetowych ani lodów na patyku bezpośrednio po ich wyjęciu z zamrażarki. Grozi to odmrożeniami.
- Nie wolno ponownie zamrażać rozmrożonej żywności. Jeśli żywność uległa rozmrożeniu, należy ją ugotować, ostudzić, a następnie zamrozić.

6.3 Wskazówki dotyczące przechowywania zamrożonej żywności

- Średnie ustawienie temperatury zapewnia dobre przechowywanie zamrożonej żywności.

Wyższa temperatura wewnątrz urządzenia może prowadzić do skrócenia czasu przechowywania.

- Cała komora zamrażarki jest przystosowana do przechowywania zamrożonych produktów spożywczych.
- Należy pozostawić wystarczającą ilość wolnej przestrzeni wokół żywności, aby umożliwić swobodny obieg powietrza.
- Aby odpowiednio przechowywać żywność, należy sprawdzić na opakowaniu jej termin przydatności do spożycia.
- Ważne jest pakowanie żywności w taki sposób, że chronić ją przed wnikaniem do środka wody, wilgoci lub skroplonej pary wodnej.
- Należy upewnić się, że opakowanie nie jest uszkodzone – żywność mogła ulec zepsuciu. Jeśli opakowanie jest „napuchnięte” lub mokre, być może produkt nie był przechowywany w optymalnych warunkach i już rozpoczął się proces rozmrażania.
- Aby ograniczyć proces rozmrażania, należy kupować zamrożone produkty na samym końcu i umieścić je w specjalnej torbie termicznej.
- Po powrocie z zakupów należy natychmiast umieścić zmrożoną żywność w zamrażarce.
- Jeśli żywność choćby częściowo się rozmroziła, nie wolno jej powtórnie zamrażać. Należy ją jak najszybciej spożyć.
- Przestrzegać terminów przydatności do spożycia i zaleceń dotyczących przechowywania umieszczonych na opakowaniach.

6.4 Wskazówki dotyczące zakupów

Po zakupieniu produktów spożywczych:

6.5 Czas przechowywania

Rodzaj produktu	Okres trwałości (w miesiącach)
Chleb	3
Owoce (z wyjątkiem owoców cytrusowych)	6 - 12
Warzywa	8 - 10
Pozostałości potraw bezmięśnych	1 - 2
Produkty mleczne:	
Masło	6 - 9
Miękki ser (np. mozzarella)	3 - 4
Twardy ser (np. parmezan, cheddar)	6
Owoce morza:	
Tłuste ryby (np. łosoś, makrela)	2 - 3
Chude ryby (np. dorsz, flądra)	4 - 6
Krewetki	12
Małże i ostrygi bez muszli	3 - 4
Gotowane ryby	1 - 2
Mięso:	

Rodzaj produktu	Okres trwałości (w miesiącach)
Drób	9 - 12
Wołowina	6 - 12
Wieprzowina	4 - 6
Jagnięcina	6 - 9
Parówki	1 - 2
Szynka	1 - 2
Pozostałości potraw mięsnych	2 - 3

7. KONSERWACJA I CZYSZCZENIE



OSTRZEŻENIE!

Patrz rozdział dotyczący bezpieczeństwa.



UWAGA!

Nie należy stosować żrących detergentów, materiałów ściernych, środków na bazie chloru lub oleju, ponieważ mogłoby to spowodować uszkodzenie powierzchni urządzenia.

7.1 Ogólne wskazówki



UWAGA!

Przed przeprowadzeniem jakichkolwiek prac konserwacyjnych należy odłączyć urządzenie od zasilania.



Układ chłodniczy urządzenia zawiera węglowodory, dlatego wszelkie prace konserwacyjne i napełnianie układu powinny być wykonywane przez wykwalifikowanych pracowników serwisu.



Aksesoria oraz części urządzenia nie nadają się do mycia w zmywarce.

7.2 Czyszczenie wnętrza

W celu usunięcia zapachu nowego produktu, przed pierwszym uruchomieniem urządzenia, należy umyć jego wnętrze i znajdujące się w nim akcesoria letnią wodą z dodatkiem neutralnego środka czyszczącego, a następnie dokładnie osuszyć.

7.3 Okresowe czyszczenie

Urządzenie należy regularnie czyścić:

1. Wnętrze i akcesoria należy myć letnią wodą z dodatkiem obojętnego środka czyszczącego.
2. Regularnie sprawdzać i przecierać uszczelki drzwi, aby nie gromadziły się na nich zabrudzenia.
3. Dokładnie optukać i wysuszyć.

7.4 Rozmrażanie urządzenia



UWAGA!

Nigdy nie wolno używać ostrych metalowych przedmiotów do usuwania szronu z parownika, ponieważ można go uszkodzić. Nie wolno stosować urządzeń mechanicznych ani żadnych innych metod niezalecanych przez producenta, aby przyspieszyć rozmrażanie.



Na około 12 godzin przed planowanym rozmrażaniem należy ustawić niższą temperaturę, aby zapewnić odpowiednią rezerwę zimna w zamrożonych produktach na czas przerwy w działaniu.

Komorę zamrażarki należy rozmrażać, gdy warstwa szronu ma grubość ok. 3-5 mm.

Aby rozmrozić komorę zamrażarki, należy:

1. Wyłączyć urządzenie i wyjąć wtyczkę z gniazda elektrycznego.
2. Wyjąć wszystkie przechowywane artykuły spożywcze, zawinąć w kilka warstw gazet i umieścić w chłodnym miejscu.



UWAGA!

Wzrost temperatury zamrożonych produktów spożywczych podczas rozmrażania może spowodować skrócenie czasu ich bezpiecznego przechowywania. Nie wolno dotykać zamrożonej żywności mokrymi rękoma. Ręce mogą przymarznąć do mroźonki.

3. Zostawić otwarte drzwi. Zabezpieczyć podłogę przed wodą

powstałą z rozmrażania, używając np. ściereczki lub płaskiego pojemnika.

4. Aby przyspieszyć proces rozmrażania, należy umieścić w komorze zamrażarki miskę z ciepłą wodą. Należy również usuwać kawałki lodu, które odrywają się podczas rozmrażania.
5. Po zakończeniu rozmrażania należy dokładnie wysuszyć wnętrze urządzenia.
6. Włączyć urządzenie i zamknąć drzwi.
7. Ustawić regulator temperatury w celu uzyskania maksymalnego chłodzenia i pozostawić takie ustawienie na trzy godziny.

Dopiero po upływie tego czasu umieścić z powrotem żywność w komorze zamrażarki.

7.5 Przerwy w użytkowaniu urządzenia

Jeśli urządzenie nie będzie użytkowane przez długi czas, należy wykonać następujące czynności:

1. Odłączyć urządzenie od zasilania.
2. Wyjąć wszystkie artykuły spożywcze.
3. Rozmrozić (jeśli konieczne) i wyczyścić urządzenie oraz wszystkie akcesoria.
4. Pozostawić uchylone drzwi, aby uniknąć powstawania nieprzyjemnych zapachów.

8. ROZWIĄZYWANIE PROBLEMÓW



OSTRZEŻENIE!

Patrz rozdział dotyczący bezpieczeństwa.

8.1 Co zrobić, gdy...

Problem	Prawdopodobna przyczyna	Rozwiązanie
Urządzenie nie działa.	Urządzenie jest wyłączone.	Włączyć urządzenie.
	Wtyczki przewodu zasilającego nie włożono prawidłowo do gniazda elektrycznego.	Włożyć prawidłowo wtyczkę do gniazda elektrycznego.

Problem	Prawdopodobna przyczyna	Rozwiązanie
	Brak napięcia w gnieździe elektrycznym.	Podłączyć inne urządzenie elektryczne do tego samego gniazda elektrycznego. Skontaktować się z wykwalifikowanym elektrykiem.
Urządzenie pracuje głośno.	Urządzenie nie stoi stabilnie.	Sprawdzić, czy urządzenie jest wypoziomowane.
Sprężarka pracuje bez przerwy.	Nie ustawiono prawidłowo temperatury.	Patrz rozdział „Eksplatacja”.
	Włożono na raz zbyt wiele produktów do przechowania.	Odczekać kilka godzin i ponownie sprawdzić temperaturę.
	Temperatura w pomieszczeniu jest za wysoka.	Patrz rozdział „Instalacja”.
	Włożono za ciepłe potrawy do urządzenia.	Przed umieszczeniem żywności w urządzeniu należy odczekać, aż ostygnie ona do temperatury pokojowej.
	Nie zamknięto prawidłowo drzwi.	Patrz punkt „Zamykanie drzwi”.
Drzwi są źle dopasowane lub zahaczają o kratkę wentylacyjną.	Urządzenie nie jest dobrze wypoziomowane.	Patrz instrukcja instalacji.
Drzwi stawiają opór przy otwieraniu.	Próbowano otworzyć drzwi zaraz po ich zamknięciu.	Po zamknięciu drzwi należy odczekać kilka sekund przed ich ponownym otwarciem.
Osadza się za dużo szronu i lodu.	Nie zamknięto prawidłowo drzwi.	Patrz punkt „Zamykanie drzwi”.
	Uszczelka jest zdeformowana lub brudna.	Patrz punkt „Zamykanie drzwi”.
	Nie zapakowano prawidłowo produktów żywnościowych.	Zapakować prawidłowo produkty.
	Nie ustawiono prawidłowo temperatury.	Patrz rozdział „Eksplatacja”.
	Urządzenie jest w pełni załadowane i ustawiono w nim najniższą temperaturę.	Ustawić wyższą temperaturę. Patrz rozdział „Eksplatacja”.

Problem	Prawdopodobna przyczyna	Rozwiązanie
	Temperatura ustawiona w urządzeniu jest zbyt niska, a temperatura otoczenia – zbyt wysoka.	Ustawić wyższą temperaturę. Patrz rozdział „Eksploatacja”.
Woda spływa do komory chłodziarki.	Produkty uniemożliwiają spływanie kropli do rynienki na tylnej ścianie.	Upewnić się, że produkty nie stykają się z tylną ścianką.
	Odptyw kropli jest niedrożny.	Oczyścić odpływ kropli.
Woda wylewa się na podłogę.	Końcówka wężyka odprowadzającego wodę z odszraniania nie jest połączona z pojemnikiem umieszczonym nad sprężarką.	Zamocować końcówkę wężyka odprowadzającego wodę z odszraniania w pojemniku umieszczonym nad sprężarką.
Temperatura w urządzeniu jest za niska lub za wysoka.	Temperatura jest ustawiona nieprawidłowo.	Ustawić wyższą/niższą temperaturę.
	Nie zamknięto prawidłowo drzwi.	Patrz punkt „Zamykanie drzwi”.
	Temperatura produktów jest za wysoka.	Pozostawić produkty, aby ostygły do temperatury pokojowej i dopiero wtedy włożyć je do urządzenia.
	Włożono na raz za wiele produktów do przechowania.	Ograniczyć liczbę produktów wkładanych jednocześnie do przechowania.
	Grubość warstwy szronu przekracza 4-5 mm.	Rozmrozić urządzenie.
	Użytkownik za często otwiera drzwi urządzenia.	Otwierać drzwi urządzenia tylko wtedy, gdy jest to konieczne.
	Brak obiegu zimnego powietrza w urządzeniu.	Zapewnić obieg zimnego powietrza w urządzeniu. Patrz rozdział „Wskazówki i porady”.



Jeżeli podane rozwiązania nie przynoszą pożądanego efektu, należy skontaktować się z najbliższym autoryzowanym punktem serwisowym.

8.2 Zamykanie drzwi

1. Wyczyścić uszczelki drzwi.
2. W razie potrzeby wyregulować drzwi. Patrz rozdział „Instalacja”.
3. W razie potrzeby wymienić uszkodzone uszczelki drzwi. Należy skontaktować się z autoryzowanym centrum serwisowym.

9. HAŁAS/GŁOŚNA PRACA



10. DANE TECHNICZNE

Dane techniczne podano na tabliczce znamionowej umieszczonej na bocznej ścianie wewnątrz urządzenia oraz na etykiecie z oznaczeniem klasy energetycznej.

Kod QR znajdujący się na etykiecie z oznaczeniem klasy energetycznej, którą dołączono do urządzenia, zawiera łącze do strony internetowej z informacjami o parametrach urządzenia zawartymi w bazie danych UE EPREL. Należy zachować etykietę z oznaczeniem klasy energetycznej wraz instrukcją obsługi i innymi dokumentami dostarczonymi wraz

z urządzeniem w celu ewentualnego wykorzystania w przyszłości.

Informacje te można również znaleźć w bazie danych EPREL, korzystając z łącza <https://eprel.ec.europa.eu> i podając nazwę modelu oraz numer produktu, które znajdują się na tabliczce znamionowej urządzenia.

Korzystając z łącza www.theenergylabel.eu, można uzyskać szczegółowe informacje na temat etykiety z oznaczeniem klasy energetycznej.


11. INFORMACJE DLA OŚRODKÓW PRZEPROWADZAJĄCYCH TESTY


Instalacja i przygotowanie urządzenia do weryfikacji pod względem wymogów Ekoprojektu mają być zgodne z normą EN 62552. Wymagania dotyczące

wentylacji, wymiarów wnęki i minimalnych odstępów z tyłu są określone w niniejszej instrukcji w rozdziale 3. Aby uzyskać więcej

informacji, w tym dotyczących sposobu załadunku, należy skontaktować się z producentem.

12. OCHRONA ŚRODOWISKA

Materiały oznaczone symbolem  należy poddać utylizacji. Opakowanie urządzenia włożyć do odpowiedniego pojemnika w celu przeprowadzenia recyklingu. Należy zadbać o ponowne przetwarzanie odpadów urządzeń elektrycznych i elektronicznych, aby chronić środowisko naturalne oraz

ludzkie zdrowie. Nie wolno wyrzucać urządzeń oznaczonych symbolem  razem z odpadami domowymi. Należy zwrócić produkt do miejscowego punktu ponownego przetwarzania lub skontaktować się z odpowiednimi władzami miejskimi.

www.electrolux.com/shop



804182988-B-372020

