

**BROCK**<sup>®</sup>  
Electronics

LV PREMIUM KLASES MULTIKATLS

EE PREMIUM MULTIKEETJA

LT PREMIUM DAUGIAFUNKCIS VIRTUVAS

RU МУЛЬТИВАРКА ПРЕМИУМ КЛАССА

MC 3601, MC 3602 RD



## BROCK

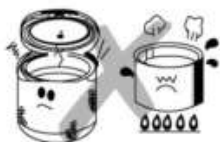
### PREMIUM KLASES MULTIKATLS

MC 3601, MC 3602 RD

#### DROŠĪBAS PASĀKUMI



Nepiemērota katliņa izmantošana var novest pie sliktas siltuma vadāmības, kas ietekmē gatavotā produkta kvalitāti, kā arī to var sabojāt vai izraisīt citus neparedzētus gadījumus.



Novietojiet iekārtu uz līdzenas un stabilas pamatnes. Nenovietojiet multikatlu uz plīts, citām elektroiekārtām, kā arī tuvumā citiem sildelementiem, lai izvairītos no deformācijas, kas var sabojāt iekārtu. Iekšējo katliņu nedrīkst izmantot uz citiem sildelementiem.



Sekojiēt, lai iekšējais katliņš, sildelements un multikatla iekšējā daļa būtu tīri, lai izvairītos no pārkaršanas, kas varētu novest pie iekārtas bojājumiem vai citiem neparedzētiem negadījumiem.



Izmantojot un uzglabājot strāvas vadus, ir aizliegts pakļaut tos tehnoloģiskai apstrādei, kā arī bojāt, vilkt, savērt, stiept vai novietot uz tiem smagus priekšmetus, tā izvairīties no bojājumiem vai nelaimes gadījumiem, kas var rasties vada ārējā pārklājuma bojājuma rezultātā. Ja gadījumā vads tiek sabojāts, izmantojiet atbilstošu elastīgo kabeli vai iegādājieties to autorizētā servisa centrā un nomainiet.



Gatavošanas laikā vai arī kad ir aktivizēts siltuma uzturēšanas režīms, tvaika izvades atvere nedrīkst būt nosprostota, tas var sabojāt multikatlu.



Iekārtas atslēgšana no strāvas vai strāvas padeves traucējumi multikatla darbības laikā var ietekmēt gatavojamo produktu kvalitāti dēļ nevienmērīgas siltuma padeves.

## SVARĪGA INFORMĀCIJA



Nemazgājiet multikatla korpusu ūdenī vai citā šķidrumā. Ja tas tomēr ir nokļuvis ūdenī, nekādā gadījumā nepieskarieties korpusam, bet nekavējoties atvienojiet ierīci no elektrotīkla, lai izvairītos no negadījumiem.



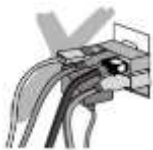
Ir aizliegts ieslēgt multikatlu bez izņemamā katliņa vai ar tukšu katliņu, lai izvairītos no iekārtas sabojāšanas.



Multikatla darbības laikā pa atverēm vākā tiek izvadīts karsts tvaiks, tādēļ esiet uzmanīgi un nenoliecieties pārāk tuvu ierīcei un nepieskarieties vākam, lai izvairītos no apdegumiem.



Pirms izstrādājuma pirmās izmantošanas, pārbaudiet, lai spriegums atbilstu spriegumam, kas norādīts iekārtas tehniskā raksturojuma tabulā (220V). Ja spriegums tīklā būs zemāks, sildelementi nestrādās pareizi. Augstāks spriegums var sabojāt iekārtu.



Vairāku iekārtu izmantošana vienā kontaktligzdā var izraisīt tās pārkaršanu, kas var izraisīt aizdegšanos vai nelaimes gadījumu.



Necentieties labot ierīci patstāvīgi, tas var izraisīt negadījumu. Ja ir kādi bojājumi vai nepieciešams mainīt kādas detaļas, vadu, vērsieties autorizētā servisa centrā.



Izslaukiet trauku gan no ārpuses, gan iekšpusē. Pārliecinieties, ka starp iekšējo katlu un sildvirsmu nav nekādu svešķermeņu. Ievietojiet iekšējo trauku multikatlā un pagroziet

to, lai katls maksimāli piekļautos sildvirsmi. Nelejiet ūdeni tieši multikatlā, lai izvairītos no bojājumiem un nelaimes gadījumiem.

## CITI NORĀDĪJUMI

Pirms gatavošanas blīvi noslēdziet iekārtas vāku. Ja vāks būs nepietiekoši blīvi un hermētiski noslēgts, tas ietekmēs gatavojamo produktu kvalitāti un garšu.

Rīsi būs garšīgi un irdeni, ja to daudzums nepārsniegs 8-ņas mērglāzes. Gatavojot 8-10mērglāzes, rīsi salīps, jo rīsi, kuri atrodas tuvāk katliņa malām, būs vairāk pakļauti karstumam.

Pēc tam, kad ievietosiet multikatlā iekšējo katliņu, pagroziet to, lai katliņš maksimāli piekļautos sildvirsmi. Pirms gatavošanas režīma izvēles pārlicinieties, ka iekšējais katlis ir pareizi novietots multikatlā. (Lai izvairītos no nelaimes gadījumiem, ir aizliegts ieslēgt multikatlu bez iekšējā katliņa, vai arī ja tas ir ievietots nepareizi.)

Darbības laikā neatstājiet karotes izņemamajā katlā, lai neietekmētu siltumizolāciju.

Ja uz iekšējā katla virsmas ir parādījusies korozija, kuru izraisījusi trauka deformācija vai bojājumi, samainiet to pret atbilstošu. Iekšējā katla virsmi ir nepiedegošs pārklājums, tādēļ nav atļauts izmantot metāla karotes vai birstes.

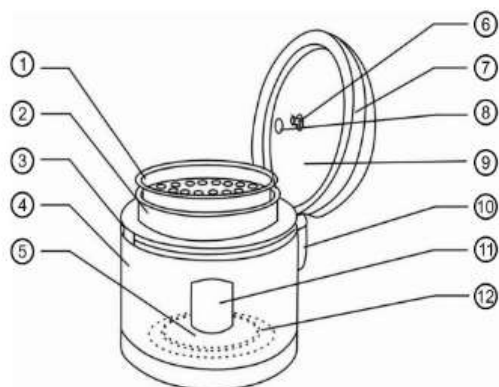
Pārbaudiet multikatla darbību pēc kritiena vai pēc ārēja rakstura ietekmes.

Ja jūs vēlaties atcelt izvēlēto režīmu vai atcelt gatavošanu, jūs varat nospiegt "Atcelt" pogu un izvēlēties citu gatavošanas režīmu.

Pēc multikatla izmantošanas pirms nākamās izmantošanas reizes tas ir jāiztīra. Lai iztīrītu iekšējo katlu, karotes, mērglāzi un vāku, izmantojiet mīkstu drāniņu un nedaudz mazgājamā līdzekļa, pēc tam noskalojiet šīs detaļas ar ūdeni. Multikatla ārējo un iekšējo virsmu arī ir periodiski jānotīra, bet bez ūdens izmantošanas.

Ja jūs ilgāku laiku nelietosiet multikatlu, atvienojiet to no strāvas un novietojiet atbilstošā vietā, pārlicinieties ka multikatla korpuss ir pilnīgi sauss.

## IERĪCES APRAKSTS



1. Konteineris tvaicēšanai
2. Izņemams iekšējais katlis
3. Multikatla korpuss
4. Ārējais korpuss
5. Termoregulātors
6. Tapiņa
7. Vāka pārklājums
8. Atvere tvaika izvadei
9. Vāks
10. Iekārt kondensāta savākšanai
11. Vadības panelis
12. Sildvirsmi

## AKSESUĀRI



## RAKSTUROJUMS

1. Iebūvēts mikrodators, liels LCD displejs.
2. Biezs noņemams katlis ar pretpiedeguma pārklājumu.
3. Hermētiska pagatavošana saglabā dabīgu produkta garšu un tā labās īpašības.
4. Automātiska siltuma saglabāšana..
5. Atliktā starta funkcija un ērtībai arī iespēja patstāvīgi iestatīt pagatavošanas laiku.
6. Vairāki gatavošanas režīmi, visu vēlmju piepildīšanai.

## EKSPLUATĀCIJA

**Displejs:** LCD-displejs, 4-x digitālais

**Multikatla vadība:**

**1. Pieslēdziet strāvas vadu multikatlam. Pieslēdziet multikatlu tīklam-ieslēgsies displejs.**

**2. Gatavošanas programmas izvēle:**

Nospiediet pogu MENU/ MANUĀLĀ VADĪBA (МЕНЮ/РУЧНОЙ РЕЖИМ), pēc tam nospiediet pogu "+" vai "-", lai izvēlētos pagatavošanas programmu, atbilstoši ieslēgsies attiecīgās programmas indikators, bet pēc tam nospiediet pogu START (ПУСК).

**3. Atcelšana:**

Nospiediet pogu ATCELT (ОТМЕНА), lai atceltu programmu, kuru izvēlējāties, vai lai atceltu pagatavošanas programmu, kura jau darbojas.

**4. Siltuma uzturēšana:**

Pēc gatavošanas beigām multikatlis automātiski pārslēdzas uz temperatūras uzturēšanas režīmu. Ieslēdzas gaismas indikators uz pogas SILTUMA UZTURĒŠANA/ATCELT (ПОДДЕРЖАНИЕ ТЕПЛА/ ОТМЕНА), bet uz displeja parādās simbols "bb".

**PIEBILDE:** Funkcijas ATCELT un SILTUMA UZTURĒŠANA atrodas uz vienas pogas. Funkcijai ATCELT nav atsevišķa indikātorā.

**Gatavošanas režīmi:**

- |   |   |
|---|---|
| 1. Kraukšķīgi rīsi (Хрустящий рис) – 1 stunda | 7. Sacerpums (Запекание) – 50 minūtes             |
| 2. Kūka (Выпечка) – 1 stunda                  | 8. Sautējums (Тушение) – 45 minūtes               |
| 3. Tvaicēšana (На пару) – 30 minūtes          | 9. Pasta (Паста) – 30 minūtes                     |
| 4. Plovs (Плов) – 55 minūtes                  | 10. Pīrāgs (Пирог) – 45 minūtes                   |
| 5. Sept (Жарка) – 25 minūtes                  | 11. Lēna gatavošana (Медленная варка) – 4 stundas |
| 6. Nūdeles (Лапша) – 35 minūtes               |   |

- |  |   |
|--|---|
| 12. Silts piens (Тёплое молоко) – 10 minūtes         | 26. Biezputra (Кукурузная каша) – 1 stunda 30 minūtes |
| 13. Septi rīsi (Жареный рис) – 30 minutes            | 27. Galerts (Холодец) – 6 stundas                     |
| 14. Pīca (Пицца) – 35 minutes                        | 28. Atsaldēšana (Разморозка) – 25 minūtes             |
| 15. Putra (Каша) – 1 stunda                          | 29. Pudiņš (Шарлотка) – 4 stundas                     |
| 16. Jogurts (Йогурт) – 8 stundas                     | 30. Tvaicēta zivs (Рыба на пару) – 25 minūtes         |
| 17. Rīsi (Рис) – aptuveni 1 stunda                   | 31. Pankūkas (Блины) – 30 minūtes                     |
| 18. Gaļa (Мясо) – 50 minutes                         | 32. Pelmeņi (Пельмени) – 40 minūtes                   |
| 19. Ievārījums (Варенье) – 4 stundas 30 minūtes      | 33. Maize (Хлеб) – 55 minūtes                         |
| 20. Barbekjū (Барбекю) – 50 minūtes                  | 34. Griķi (Гречка) – 1 stunda                         |
| 21. Zupa (Суп) – 1 stunda                            | 35. Atkārtota uzsildīšana (Разогрев) – 25 minūtes     |
| 22. Auzu pārslas (Овсянка) – 20 minūtes              | 36. Manuāli (Ручной режим) – 10 minūtes               |
| 23. Dārzeni (Овощи) – 30 minūtes                     |   |
| 24. Pupiņas (Фасоль) – 1 stunda                      |   |
| 25. Ķirbju rīsi (Рис с тыквой) – 1 stunda 10 minūtes |   |

## JAUTĀJUMI

### 1. Kā iestatīt gatavošanas laiku?

Pēc tam kad esat izvēlējušies programmu, displejā parādīsies pēc noklusējuma iestatītais gatavošanas laiks. Pēc tam nospiediet pogu ATLIKTAIS STARTS/ GATAVOŠANAS LAIKS (pogas indikators iedegsies sarkanā krāsā), pēc tam nospiediet pogu "+" vai "-" lai iestatītu gatavošanas laiku, nospiediet pogu STARTS (ПУСК).

\*pogu ATLIKTAIS STARTS/ GATAVOŠANAS LAIKS (ОТЛОЖЕННЫЙ СТАРТ/ВРЕМЯ ПРИГОТОВЛЕНИЯ) un STARTS (ПУСК) indikatori gatavošanas laikā iedegsies sarkanā krāsā.

### 2. Kā izslēgt atliktā starta funkciju?

Izvēlieties programmu, bet pēc tam nospiediet pogu ATLIKTAIS STARTS/ GATAVOŠANAS LAIKS divas reizes līdz pogas indikators iedegsies zilā krāsā. Displejā būs redzams "00:00". Spiediet pogas "+" un "-", lai iestatītu vēlamo atlikšanas laiku. Nospiediet pogu START. Multikatlis uzsāks produktu gatavošanu pēc tam, kad būs pagājis noteiktais atliktā starta laiks. Indikatora pogas ATLIKTAIS STARTS / GATAVOŠANAS LAIKS krāsa pārslēgsies no zilas uz sarkanu pēc tam, kad tiks uzsākta produktu gatavošana.

Funkcija ATLIKTAIS LAIKS un GATAVOŠANAS LAIKS ir izvietoti uz vienas pogas, jūs varat pārslēgties no vienas funkcijas uz otru, nospiežot pogu.

Piemērs: Ja jūs vēlaties, lai multikatlis uzsāktu gatavošanu pēc 2 stundām un 30 minūtēm, nospiediet pogu ATLIKTAIS STARTS / GATAVOŠANAS LAIKS divas reizes (pogas indikators iedegsies zilā krāsā), pēc tam nospiediet pogu "+", līdz displejā parādās 2:30, bet pēc tam nospiediet pogu START.

### 3. Kā regulēt temperatūru?

Izvēloties manuālo gatavošanas režīmu, nospiediet pogu MENU / MANUĀLAIS REŽĪMS (МЕНЮ/РУЧНОЙ РЕЖИМ), jūs varat regulēt gatavošanas temperatūru 35 – 160 C režīmā, pēc

tam iestatiet gatavošanas vai atliktā starta laiku un nospiediet pogu START, multikatlis uzsāks gatavošanu atbilstoši jūsu iestatījumiem.

\*turiet pogu MENU / MANUĀLAIS REŽĪMS ((МЕНЮ/РУЧНОЙ РЕЖИМ ) apmēram 3 sekundes, multikatlis uzreiz pārslēgsies uz manuālo režīmu.

\*temperatūru var regulēt tikai manuālajā gatavošanas režīmā

\*Gatavošanas procesā jūs atkal varat regulēt temperatūru, nospiežot pogu MENU / MANUĀLAIS REŽĪMS (МЕНЮ/РУЧНОЙ РЕЖИМ).

\*Pievērsiet uzmanību tam, ka funkcijas MENU / MANUĀLAIS REŽĪMS (МЕНЮ/РУЧНОЙ РЕЖИМ) ir novietotas uz vienas pogas, jūs varat pārslēgties no vienas funkcijas uz otru, nospiežot minēto pogu. Ja multikatlis ir iestatīts manuālajā režīmā, bet vēl arvien nav sācis gatavot, jāpievērš uzmanība tam, ka: pēc tam kad ir iestatīta temperatūra un pirms START pogas nospiešanas, gadījumā ja jūs vēlaties mainīt temperatūru, jūs spiežat pogu MENU / MANUĀLAIS REŽĪMS, bet multikatlis tajā laikā pāriet uz gatavošanas programmas izvēles režīmu. Tāpēc ir jānospiež pogu MENU / MANUĀLAIS vēlreiz un pēc tam jānospiež poga "+" un "-" lai izvēlētos vēlamo temperatūru.

#### 4. Kā noteikt laiku līdz gatavošanās beigām?

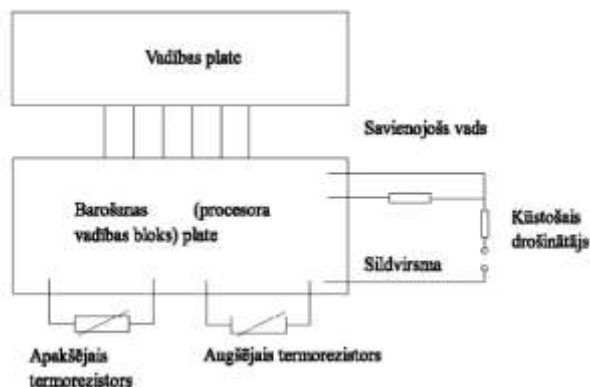
Kad multikatlis darbojas, displejā ir redzams atlikušais produkta gatavošanas laiks.

#### KĻŪDU ATKLĀŠANA

Ja jūs nevarat pagatavot kādu no ēdieniem vai arī ierīce darbojas nepareizi, iespējams jūs esat pielaidis kādu no sekojošām kļūdām:

1. Pārāk daudz sastāvdaļu / ūdens.
2. Produktu daudzums katlīnā pārsniedz maksimāli pieļaujamo līmeni, kas norādīts katliņa iekšpusē.
3. Nepareizi izvēlēts gatavošanas režīms.
4. Ierīces iekšējais katliņš ir deformēts
5. Gatavošanā tiek izmantots karstais ūdens
6. Sildelements vai izņemamā katliņa apakša ir netīri.
7. Gatavošanas laikā multikatlis tika atvienots no strāvas.
8. Tvaika izvade ir bloķēta vai iestatīta nepareizi.
9. Ir iestatīts pārāk liels atliktā starta laiks.
10. Ierīces vāks nav kārtīgi aizvērts
11. Pašas erīces iekšpusē vai uz katliņa ārējās virsmas – produktu vai netīrumu paliekas.
12. Pārāk ilgs multikatla darbības laiks temperatūras uzturēšanas laiks.
13. Tika izmantots netīrs izņemamais katliņš


## ELEKTROSHĒMA




## TEHNISKIE PARAMETRI

Tilpums.....	5 L
Nominālais spriegums.....	220-240 V
Nominālā frekvence.....	50/60 Hz
Nominālā jauda.....	700 W

## INFORMĀCIJA LIETOTĀJIEM ELEKTRISKO UN ELEKTRONISKO IERĪČU UTILIZĀCIJAI

 Šis simbols uz izstrādājuma vai tā pavaddokumentācijā nozīmē, ka nederīgās elektriskās vai elektroniskās ierīces nedrīkst izmest ārā kopā ar sadzīves atkritumiem. Nogādājiet veco ierīci specializētā otrreizējo izejvielu savākšanas vietā. Tādējādi tiek taupīti vērtīgie dabas resursi un jūs palīdzat novērst potenciālo negatīvo ietekmi uz apkārtējo vidi un cilvēka veselību. Papildu informāciju par šī izstrādājuma utilizāciju jūs varat saņemt vietējā pašvaldībā vai tuvākajā atkritumu savākšanas vietā. Par nepienācīgu šāda veida atkritumu utilizāciju jūs varat tikt saukts pie atbildības atbilstoši nacionālai likumdošanai.

 Šis izstrādājums atbilst Eiropas Savienības direktīvām par elektromagnētisko savietojamību un elektrodrošību.

## Preču zīmes "BROCK Electronics" īpašnieks SIA GTCL BALTIC

Tālr: +371 67297762

Fakss: +371 67297769

E-pasts: gtcl@gtcl.lv

www.brockgroup.eu

www.gtcl.lv

Tehniskais serviss: Tālr. +371 28683856, serviss@gtcl.lv



## BROCK

### MULTIKEETJA

#### MC 3601, MC 3602 RD

#### OHUTUSMEETMED



Sobiva kastruli kasutamine võib põhjustada halba soojusjuhtivust, mis mõjutab valmistatava toidu kvaliteeti ning võib samuti kahjustada masinat või viia mõne muu ettenägematu olukorrani.



Paigutage masin tasasele kindlale pinnale. Ärge pange multikeetjat köögliidile, teistele elektriseadmetele, samuti mitte muude soojusallikate lähedusse, et vältida deformatsiooni, mis võib viia masina rikkeni. Sisemist kastrulit ei tohi kasutada muude kuumutusseadmetega.



Jälgige, et sisamine kastrul, kütteelement ja multikeetja siseosa oleksid puhtad, et vältida ülekuumenemist, mis võib viia masina rikkeni või muu ettenägemata olukorrani.



Toitejuhtmete kasutamisel ja säilitamisel on keelatud nende tehnoloogiline töötlemine, samuti nende kahjustamine, sikutamine, väänamine, tõmbamine või nende raskete esemete asetamine, et vältida nende rikkumist või õnnetusjuhtumit, mis tekib juhtme väliskatte kahjustamine tulemusena. Juhul kui juhe on kahjustunud, kasutage vastavat painduvat kaablit või hankige see volitatud teeninduskeskusest juhtme vahetamise jaoks.



Ärge katke multikeetjat köögiratikuga, ärge pange kõrvalisi esemesid masina kaanele. Toiduvalmistamise või soojas hoidmise režiimi sisselülitamise korral ei või auru väljalaskeava katta, kuna see võib viia multikeetja rikkeni.



Kui lülitada masin elektrivõrgust välja või lõpetada selle elektritoitega varustamine multikeetja too ajal, siis võib see mõjutada valmistatavatev toitude kvaliteeti, kuna need ei soojene ühtlaselt.

## TÄHTIS TEAVE



Ärge pange multikeetja korpust vette ega muudesse puhastusvedelikesse. Kui multikeetja on siiski vette sattunud, siis ärge mitte mingil juhul puutuge korpust, vaid lülitage masin viivitamult elektrivõrgust välja, et vältida õnnetusjuhtumit.



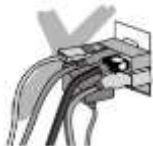
Keelatud on multikeetjat sisse lülitada ilma vahetatava kastrulita või tühja kastruliga, et vältida masina riket.



Multikeetja töö ajal väljub kaanes olevast avausest kuum aur, seepärast olge ettevaatlikud, ärge kummarduge masinale liiga lähedale ega puutuge kaant, et vältida põletuse saamist.



Enne toote esimest kasutamist kontrollige, et pinge võrgus vastaks pingele, mis on näidatud masina tehniliste omaduste tabelis (220V). Kui pinge võrgus on madalam, ei hakka kütelement vajalikul moel tööle. Kõrgem pinge võib viia masina rikkeni.



Kui kasutada ühte pistikupessa ühendatult erinevaid seadmeid, siis võib see viia pistikupesa ülekuumenemiseni, mis võib tekitada tulekahju või õnnetusjuhtumi.



Ärge püüdke iseseisvalt masinat remontida, see võib tekitada õnnetusjuhtumi. Rikete korral või kui on tarvis vahetada mingisugused detaile või kaablit, pöörduge volitatud teeninduskeskusesse.



Kuivatage nõu väljast ja seest. Veenduge, et sisemise kastruli ja kuumutava pinna vahel ei ole kõrvalisi esemeid. Pange sisemine kastrul multikeetjaasse ja pöörake seda nii, et kastrul puutuks maksimaalselt kokku kuumutava plaadiga. Ärge valage vett vahetult multikeetjasse, et vältida riket või õnnetusjuhtumit.

## MUUD JUHISED

Sulgege enne toiduvalmistavist tihedalt masina kaas. Kui kaas on ebapiisavalt tihedalt ja liiga vähe hermeetiliselt suletud, siis mõjutab see valmistatava toidu maitset ja kvaliteeti.

Riis on maitsev ja sõmer, kui selle kogus ei ületa 8 mõõteklassi. Kui valmistatakse 8-10 mõõteklassit, siis muutub riis kleepuvaks, kuna see puutub vastu kastruli seinu ja seda kuumutatakse kauem.

Pärast multikeetjaasse sisemise kastruli panemist pöörake seda nii, et kastrul puutuks maksimaalselt kokku kuumutava plaadiga. Enne toiduvalmistamisrežiimi valikut veenduge, et sisemine kastrul on õigesti multikeetjasse paigutatud (õnnetusjuhtumi vältimiseks ei tohi multikeetjat sisse lülitada ilma sisemise kastrulita eha ka siis, kui see kastrul on paigutatud valesti).

Töö ajal ärge jätke lusikat äravõetava kastruli sisse, sest see rikub soojusisolatsiooni.

Kui sisemise kastruli pinnal on tekkinud korrosioon, mis on põhjustatud deformatsioonist või nõu kahjustusest, siis vahetage see vastava teise nõu vastu välja. Sisemise kastruli pinnal on kõrbemisevastane kate, seepärast ei lubata kasutada metall-lusikaid ega-harju.

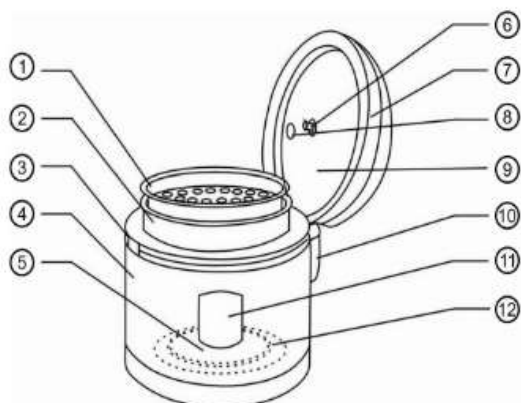
Kontrollige multikeetja seisundit pärast kukkumist või muud välise iseloomuga mojutamist.

Kui soovite vahetada valitud režiimi või toiduvalmistamise meetodit, siis võite vajutada nuppu „Отмена“ / „Vahetus“, et valida teine toiduvalmistamisrežiim.

Pärast multikeetja kasutamist enne järgmist korda tuleb see tingimata puhustada. Sisemise kastruli lusikate, kulbi, mõõteklaasi ja kaane puhustamiseks kasutage pehmet lappi ja veidi pesuainet, seejärel loputage need osad veega. Multikeetja välis- ja sisepinda tuleb samuti perioodiliselt puhastada, kuid ilma veeta.

Kui multikeetjat pikka aega ei kasutata, lülitage see vooluvõrgust välja ja pange hoiule vastavasse kohta, olles eelnevalt veendunud selles, et multikeetja korpus on absoluutselt kuiv.

## KIRJELDUS



1. Konteiner auruga toiduvalmistamiseks
2. Vahetatav sisemise kastrul
3. Multikeetja korpus
4. Väliskorpus
5. Termoregulaator
6. Tihvt
7. Kaane kate
8. Auru väljundavaus
9. Kaas
10. Kongsentraadi kogu
11. Juhtimispaneel
12. Kuumutav plaat

## TARVIKUD



1. Lusikas
2. Kulp
3. Mooteklaas
4. Konteiner-auruti
5. Toitejuh

## OMADUSED

Sisseehitatud mikroarvuti, suur vedelkristallekraan.

Paksude seintega äravõetav kastrul kõrbemisvastase kattega.

Toiduvalmistamise hermeetilisus kasulike omaduste ja loomuliku maitse säilitamiseks.

Automaatne sooja säilitamine.

Edasilukatud stardifunktsioon ja mugavuse tarvis ka võimalus iseisevalt seadistada toiduvalmistamise aega.

Palju toiduvalmistamiserežiime kõikvõimalike nõudmiste rahuldamiseks.

## EKSPLUATATSIOON

**Ekraan:** 4-kohaline vedelkristallekraan

### Multikeetja kasutamine:

Ühendage toitejuhe multikeetjaga, ühendage multikeetja elektrivõrguga – näidik süttib.

### Toiduvalmistamise programmi valik:

Vojutage nuppu МЕНЮ/РУЧНОЙ РЕЖИМ / MENÜÜ/KÄSITSIREŽIIM, seejärel vajutage nuppu + või -, et valida soovitud programm. Vastava programmi indikaator süttib, seejärel vajutage nuppu ПУСК / START.

## Vahetamine:

Vajetage nuppu отмена / vahetamine, et vahetadvalisite, vahetada programmi, mille valisite, või vahetada toiduvalmistamise programmi, mis on juba käivitatud.

## Soojas hoidmine:

Pärast toiduvalmistamise lõpetamist läheb multikeetja üle soojahoidmise režiimi automaatselt. Valgusindikaator nupul ПОДДЕРЖАНИЕ ТЕПЛА/ ОТМЕНА / SOOJAS HOIDMINE/VANETAMINE lülitub sisse ja ekraanile ilmuvad sümbolid bb.

Markus: funktsioonid VANETAMINE ja SOOJAS HOIDMINE on ühel nupul. Funktsiooni VANETAMINE jaoks ei ole eraldi indikaatorit.

## Toiduvalmistamisrežiimid:

- |  |   |
|--|---|
| 1. Riisikoor (Хрустящий рис) - umbes 1 tund, pole keetmispäeva vaiker perioodi | 19. Moos (Варенье) - 4 tundi 30 minutit             |
| 2. Kook (Выпечка) - umbes 1 tund, keetmata pole aega                           | 20. Grill (Барбекю) - 50 minutit                    |
| 3. Steam (На пару) - 30 minutit  | 21. Supp (Суп) - 1 tund                             |
| 4. Plov (Плов) - 55 minutit  | 22. Kaerajahu (Овсянка) - 20 minutit                |
| 5. Praadida (Жарка) - 25 minutit   | 23. Köögiviljad (Овощи) - 30 minutit                |
| 6. Noodle (Лапша) - 35 minutit   | 24. Oad (Фасоль) - 1 tund                           |
| 7. Küpsetamine (Запекание) - 50 minutit  | 25. Kõrvitsariis (Рис с тыквой) - 1 tund 10 minutit |
| 8. Stew (Тушение) - 45 minutit   | 26. Polenta (Кукурузная каша) - 1 tund 30 minutit   |
| 9. Pasta (Паста) - 30 minutit  | 27. Galeriid (Холодец) - 6 tundi                    |
| 10. Piiks (Пирог) - 45 minutit   | 28. Sulatamine (Разморозка) - 25 minutit            |
| 11. Slow Cook (Медленная варка) - 4 tundi                                      | 29. Puding (Шарлотка) - 4 tundi                     |
| 12. Soe piim (Тёплое молоко) - 10 minutit                                      | 30. Aurutatud kala (Рыба на пару) - 25 minutit      |
| 13. Praetud riis (Жареный рис) - 30 minutit                                    | 31. Pannkoogid (Блины) - 30 minutit                 |
| 14. Pitsa (Пицца) - 35 minutit   | 32. Kolderuu (Пельмени) - 40 minutit                |
| 15. Poorsus (Каша) - 1 tund  | 33. Leib (Хлеб) - 55 minutit                        |
| 16. Jogurt (Йогурт) - 8 tundi  | 34. Tatar (Гречка) - 1 tund                         |
| 17. Riis (Рис) - umbes 1 tund, vaikumisi ei ole toiduvalmistamisaeg            | 35. Soojendamine (Разогрев) - 25 minutit            |
| 18. Liha (Мясо) - 50 minutit   | 36. Kohandatud (Ручной режим) - 10 minutit          |

## Küsimused:

### Kuidas määrata toiduvalmistamise aega?

Pärast seda, kui valisiteprogrammi, ilmub ekraanile vaikumisi määratud toiduvalmistamisaeg. Seejärel vajutage nuppu ОТЛОЖЕННЫЙ СТАРТ/ВРЕМЯ ПРИГОТОВЛЕНИЯ / EDASILÜKATUD START/ TOIDUVALMISTAMISE AEG (nupu indikaator süttib punase valgusega), seejärel vajutage nuppu + või -, et määrata toiduvalmistamiseks vajalik aeg, ja vajutage ПУСК / START.

## Kuidas lülitada sisse edasilükatud stardi funktsiooni?

Valige programm, seejärel aga vajutage nuppu ОТЛОЖЕННЫЙ СТАРТ/ВРЕМЯ ПРИГОТОВЛЕНИЯ / EDASILÜKATUD START/ TOIDUVALMISTAMISE AEG kaks korda, seni kuni nupu indikaator süttib sinise valgusega. Ekraanil on kujutatud sümbol 00:00. Vajutage nuppe + või -, et määrata soovitud ooteaeg. Vajutage nuppu ПУСК / START. Multikeetja hakkab toitu valmistama pärast seda, kui määratud ooteaeg on möödas. Nupu ОТЛОЖЕННЫЙ СТАРТ/ВРЕМЯ ПРИГОТОВЛЕНИЯ / EDASILÜKATUD START/ TOIDUVALMISTAMISE AEG indikaatori valguse värvus muutub sinisest punaseks pärast seda, kui algab toiduvalmistamine.

Funktsiooni EDASILÜKATUD START/ TOIDUVALMISTAMISE AEG asuvad ühel nupul. Te võite nende kahe funktsiooni vahel teha ümberlülitamise, vajutades nuppu.

Toiduvalmistamise režiimis on indikaatori tuli panast värvi, edasilükatud stardi režiimis sinine.

Näide: kui soovite, et multikeetja hakkaks toitu valmistama 2 tundi ja 30 minuti pärast, vajutage nuppu ОТЛОЖЕННЫЙ СТАРТ/ВРЕМЯ ПРИГОТОВЛЕНИЯ / EDASILÜKATUD START/ TOIDUVALMISTAMISE AEG kaks korda (nupu indikaator süttib sinise valgusega), seejärel vajutage nupule +, kuni ekraanile ilmub 2:30, seejärel vajutage nuppu УСК / START.

## Kuidas reguleerida temperatuuri?

Käsitsi toiduvalmistamise režiimi valimisel, vajutades nuppu МЕНЮ/РУЧНОЙ РЕЖИМ / MENÜÜ/KÄSITSIREŽIM, võite reguleerida toiduvalmistamise temperatuuri vahemikus 35-160C, seejärel määrake toiduvalmistamise aeg või ooteaeg ja vajutage nuppu ПУСК / START. Multikeetja alustab tööd vastavalt seadistustele.

Pöörake tähelepanu sellele, et funktsioonid ENÜÜ/KÄSITSIREŽIM asuvad ühel nupul. Te võite teha nende funktsioonide vahel ümberlülitused, vajutades seda nuppu. Kui multikeetja on käsitsirežiimil, kuid toiduvalmistamine ei ole veel alanud, tuleb tähelepanu pöörata järgmistele: pärast temperatuuri ja aja seadistamist enne nupule ПУСК / START vajutamist, juhul kui soovite ümber seadistada temperatuuri, siis vajutate nuppu МЕНЮ/РУЧНОЙ РЕЖИМ / MENÜÜ/KÄSITSIREŽIM, kuid multikeetja läheb seejuures üle toiduvalmistamise programmide valimise režiimi. Seejärel tuleb vajutada nuppu МЕНЮ/РУЧНОЙ РЕЖИМ / MENÜÜ/KÄSITSIREŽIM veelkord ja seejärel vajutada nuppu + või -, et seadistada soovitud temperatuur.

## Kuidas määrata aega toiduvalmistamise lõpetamiseni?

Kui multikeetja töötab, siis kujutatakse ekraanil toiduvalmistamise allesjäänud aeg.

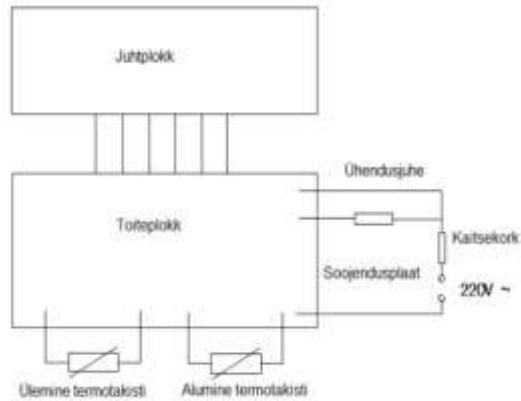
## VIGADE VÄLJASELGITAMINE

Kui mõnda rooga ei õnestunud valmistada või masin töötab ebakorrektselt, siis on võimalik, et tegite mõne järgmistest vigadest:

1. Liiga palju koostisosi/vett.
2. Toiduainete kogus kastrulis ületab maksimaalse taseme, mis on nõu sees tähistatud.
3. Sobimatult valitud toiduvalmistamise režiim.
4. Masina sisemine kastrul on deformeerunud.
5. Toiduvalmistamiseks on kasutatud kuuma vett.
6. Kütteelement või äravõetava kastruli põhi on määrdunud.
7. Toiduvalmistamise ajal võeti multikeetja elektrivõrgust välja.
8. Auru väljumise avaus oli blokeeritud või valesti paigaldatud.

9. Määratud on liiga pikk edasilükatud stardi aeg.
10. Masina kaas ei ole lõpuni suletud.
11. Masina sees või kastruli valispinnal on toidujäätmed või mustus.
12. Liiga pikk tööaeg soojashoidmise režiimis.
13. Kasutati määrdunud vahetatavat kastrulit.


## ELEKTRISKEEM




## TEHNILISED NÄITAJAD

Mahutavus.....	5 L
Nimipinge.....	220-240 V
Nimisageduse.....	50/60 Hz
Nimivõimsus.....	700 W

## TEAVE KASUTAJATELE ELEKTRILISTE JA ELEKTRONILISTE SEADMETE HÄVITAMISE KOHTA

 See sümbol tootel või sellele lisatud dokumentatsioonile tähendab, et kasutuselt kõrvaldatud elektri- või elektroonikaseadmeid ei tohi visata olmejäätmete kogumise konteinerisse. Viige vana seade spetsialiseeritud jäätmekäitlusjaama. Selliselt säästate väärtuslikud loodusvarad ja saate aidata vältida võimalikke negatiivseid mõjusid keskkonnale ja inimeste tervisele. Lisainfot käesoleva seadme hävitamise kohta saate oma kohalikust omavalitsusest või lähimast kogumiskohast. Ebaõige seda liiki jäätmete käitluse eest Teid võidakse võtta vastutusele vastavalt kohalikele õigusaktidele.

Juriidilistele isikutele Euroopa Liidu riikides. Vajalikku teavet elektri- ja elektroonikaseadmete hävitamise kohta küsige oma edasimüüjalt või tarnijalt. Hävitamine teistes Euroopa Liidu välistes riikides.

 See sümbol toimib Euroopa Liidu territooriumil. Taotlege vajalikku informatsiooni käesoleva seadme nõuetekohaseks hävitamiseks kohalikus omavalitsuses või edasimüüja käest.

## Kaubamärgi omanik BROCK Electronics GTCL BALTIC

Telefon +371 67297762

Faks +371 67297769

e-mail: gtcl@gtcl.lv

www.brockgroup.eu

www.gtcl.lv

Tehniline teenindus: Telefon +371 28683856, serviss@gtcl.lv

BROCK

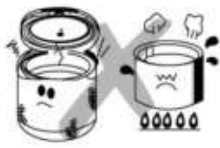
## DAUGIAFUNKCIS VIRTUVAS

MC 3601, MC 3602 RD

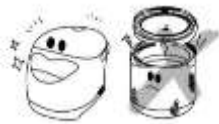
### SAUGUMO REIKALAVIMAI



Dėl netinkamo indo gali kilti prastas šilumos laidumas, tai veikia ruošiamo maisto kokybę, o taip pat gali tapti gedimų ar kitų nenumatytų įvykių priežastimi.



Padėkite prietaisą ant lygaus, stabilaus paviršiaus. Nestatykite prietaiso ant viryklės ir kitų prietaisų. Vidinio prietaiso inda neleidžiama naudoti ant kitų šildymo prietaisų.



Įsitikinkite, kad vidinio indo, kaitinimo elemento ir virtuvo vidus švarus, kad būtų išvengta perkaitimo.



Naudojant ar saugant maitinimo laidą negalima jo kažkaip technologiškai paveikti, o taip pat pažeisti, traukti, susukti, ištempti, arba dėti ant jo sunkių daiktų.



Gaminimo metu arba įjungus šilumos palaikymo režimą, neturėtų būti užblokuota garų išleidimo anga, nes tai gali suganditi virtuvą.



Prietaiso išjungimas iš elektros tinklo arba maitinimo srovės dingimas prietaisui veikiant, gali turėti įtakos paruoštų maisto produktų kokybei kaip netolygaus šildymo rezultatas.



## SVARBI INFORMACIJA



Nenardinkite prietaiso į vandenį ar kitus valymo skysčius. Jeigu vis dėlto įkrito į vandenį, jokia būdu nelieskite prietaiso, tuojau pat atjunkite jį iš elektros tinklo lizdo, kad būtų išvengta nelaimingų atsitikimų.



Kad išvengtumėte prietaiso sugadinimo, draudžiama jungti prietaisą be išimamo indo arba su tuščiu indu.



Prietaisui veikiant per angą, esančią dantelyje, išeina karšti garai, todėl būkite atsargūs, nesilenkite per arti prie prietaiso ir nelieskite dangtelio, kad būtų išvengta nudegimų.



Prieš pirmąjį prietaiso naudojimą isitikinkite, kad jo įtampą atitinka itampą nurodyta ant prietaiso techninių duomenų lentėles (220V).



Draudžiama jungti prie to paties lizdo kitus įrenginius tou pačiu metu kaip ir daugiavertę virtuvą.



Draudžiama remontuoti prietaisą patiems. Atsiradus gedimams, prirėikus pakeisti laidą ar kitas dalis, kreipkitės į galiojantį serviso centrą.



Sausai iššlustykite prietaiso vidų ir išorę. Įsitinkite, kad tarp vidinio puodo ir kaitinimo paviršiaus nėra likę jokių daiktų. Įstatykite vidinį indą į virtuvą ir pasukite jį, kad vidinis indas maksimaliai liestųsi su kaitinimo elementu.

## KITI NURODYMAI

Prieš gamindami maistą sandariai uždenkite prietaiso dangtį. Jei dangtis bus nepakankamai sandariai ir hermetiškai uždengtas, tai gali paveikti patiekalo skonį ir kokybę.

Ryžiai bus skanūs ir trapūs, jei jų kiekis neviršys 8 matavimo stiklinių. Jeigu gaminsite 8-10 matavimo stiklinių, ryžiai bus lipnūs, nes ryžiai labiau prilips prie puodo ir bus labiau kaitinami.

Įdeję vidinį puodą į daugiafunkcij virtuvą pasukinėkite jį, kad jis kiek įmanoma labiau liestųsi su kaitinimo elementu. Prieš pasirinkdami gaminimo režimą įsitikinkite, kad vidinis puodas yra tinkamai įdetas daugiafunkciniame virtuve (siekiant išvengti nelaimingo atstikimo negalima jungti prietaiso be vidinio indo, arba jeigu jis netaisingai įstatytas).

Prietaiso veikimo metu nepalikite viduje išmamo indo, kad nebutų sugadinta termoizoliacija.

Jeigu vidinio puodo paviršiuje susidarė korozija, dėl vidinio indo deformacijos, arba indo pažeidimų, pakeiskite jį tinkamu. Iš keptuvės viduje paviršius yra ne klijuoti danga, taigi neleidžiama naudoti metalinius šaukštus arba į šepetčius.

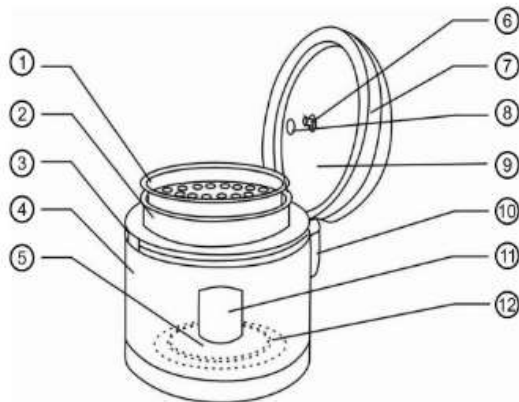
Patrikinkite daugiafunkcij virtuvą po kritimo arba kitokio išorinio poveikio.

Jei norite išjungti pasirinktą režimą arba atšaukti gaminimą, galite paspausti „Atšaukti“ („Отмена“) mygtuką norėdami pasirinkti kitą gaminimo režimą.

Panaudojus daugiafunkcij virtuvą ir prieš naudojant jį kitą kartą, reikia jį išvalyti. Norėdami išvalyti indo vidų, šaukštą, samtelį, matavimo puodelį ir dangtelius, naudokite minkštą šloutę bei nedidelį kiekį ploviklio, tada išskalaukite šias dalis vandeniu.

Jei Jus ilgą laiką nesinaudojate daugiafunkciu virtuvu, išjunkite jį iš elektros tinklo ir padėkite jį i tinkamą saugoti vietą įsitikinkite, kad prietaiso korpusas yra visiškai sausas.

## PRIETAISO DALIŲ APRAŠYMAS



1. Talpykla gaminti garuose
2. Išimamas vidinis indas
3. Daugiafunkcio indo korpusas
4. Išorinis korpusas
5. Termoregulatorius
6. Kaištis
7. Dangtelio danga
8. Anga garams išeiti
9. Dangtelis
10. Įrenginys, skirtas kondensatui surinkti
11. Valdymo pultas
12. Kaitinimo elementas

## AKSESUARAI



1. Šaukštas
2. Samtelis
3. Matavimo stiklinė
4. Garinimo puodas
5. Maitinimo laidas

**TECHNINES CHARAKTERISTIKOS**

1. Įmontuotas mikrokompiuteris, didelis LCD ekranėlis.
2. Pastorintas nuimamas indas su antibakterine danga.
3. Gaminimo sandarumas norint išsaugoti naudingąsias savybes ir natūralų skonį.
4. Automatinis šilumos išsaugojimas.
5. Atidėtos pradžios funkcija, ir patogumui, galimybė savarankiškai nustatyti gaminimo laiką.
6. Daugybė gaminimo režimų, kad atliktų Jūsų reikalavimus.

**PRIETAISO NAUDOJIMAS**

Ekranas: LCD ekranėlis, 4 skaitmenų

**Daugiafunkcio virtuvo valdymas:**

**Prie daugiafunkcio virtuvo prijunkite maitinimo laidą. Įjunkite daugiafunkci virtuvą į elektros tinklą – užsidega ekranėlis.**

**Gaminimo programų pasirinkimas:**

Nuspauskite MENU/RANKINIO REŽIMO (МЕНЮ/РУЧНОЙ РЕЖИМ) mygtuką, tada paspauskite + arba – mygtukais norimai programai pasirinkti, įsijungia atitinkamas programos indikatorius, ir tada paspauskite PRADETI (ПУСК) mygtuką.

**Atšaukti („Отмена“):**

Spustelėkite ATŠAUKTI (ОТМЕНА), jei norite atšaukti programą, kurią Jūs pasirinkote, arba norėdami atšaukti gaminimo programą, kuri jau įjungta.

**Šilumos palaikymas:**

Pasibaigus gaminimui, daugiafunkcis virtuvas automatiškai persijungia į palaikymo temperatūrą. Įsijungia lemputė-indikatorius ant mygtuko ŠILUMOS PALAIKYMAS/ATŠAUKTI (ПОДДЕРЖАНИЕ ТЕПЛА/ ОТМЕНА), o ekranėlyje rodomas simbolis „bb“.

Pastaba: funkcija ATŠAUKTI (ОТМЕНА) ir ŠILUMOS PALAIKYMAS (ПОДДЕРЖАНИЕ ТЕПЛА) yra aktyvuojama tuo pačiu mygtuku. Funkcija ATŠAUKTI (ОТМЕНА) neturi atskiro indikatoriaus.

**Gaminimo režimai:**

- |   |  |
|---|--|
| 1. Traškūs ryžiai (Хрустящий рис) - maždaug 1 valanda, nenustatytas numatytas kepimo laikas | 9. Makaronai (Паста) - 30 minučių              |
| 2. Tortas (Выпечка) - maždaug 1 valanda, nėra numatyto kepimo laiko                         | 10. Pyragas (Пирог) - 45 minutės               |
| 3. Garas (На пару) - 30 minučių   | 11. Lėtas virėjas (Медленная варка) - 4 val    |
| 4. Plovs (Плов) - 55 minutės  | 12. Šiltas pienas (Тёплое молоко) - 10 minučių |
| 5. Kepkite (Жарка) - 25 minutes   | 13. Kepți ryžiai (Жареный рис) - 30 minučių    |
| 6. Noodle (Лепша) - 35 minutės  | 14. Pica (Пицца) - 35 minutės                  |
| 7. Kepimas (Запекание) - 50 minučių   | 15. Košė (Каша) - 1 valanda                    |
| 8. Stew (Тушение) - 45 minutes  | 16. Jogurtas (Йогурт) - 8 valandos             |

- |   |  |
|---|--|
| 17. Ryžiai (Рис) - maždaug 1 val., Be numatyto virimo laiko | 27. Galertas (Холодец) - 6 val               |
| 18. Mėsa (Мясо) - 50 minučių                                | 28. Atšildymas (Разморозка) - 25 minutės     |
| 19. Jam (Варенье) - 4 valandos 30 minučių                   | 29. Pudingas (Шарлотка) - 4 valandos         |
| 20. Grilis (Барбекю) - 50 minučių                           | 30. Steamed Fish (Рыба на пару) - 25 minutes |
| 21. Sriuba (Суп) - 1 valanda                                | 31. Blynai (Блины) - 30 minučių              |
| 22. Avižiniai dribsniai (Овсянка) - 20 minučių              | 32. Koldūnai (Пельмени) - 40 minučių         |
| 23. Daržovių (Овощи) - 30 minučių                           | 33. Duona (Хлеб) - 55 minutes                |
| 24. Pupelės (Фасоль) - 1 valanda                            | 34. Grikiai (Гречка) - 1 valanda             |
| 25. Moliūgų gužiai (Рис с тыквой) - 1 valanda 10 minučių    | 35. Sušilti (Разогрев) - 25 minutes          |
| 26. Polenta (Кукурузная каша) - 1 valanda 30 minučių        | 36. Individualus (Ручной режим) - 10 minučių |

## Klausimai:

### 1. Kaip nustatyti gaminimo laiką?

Kai pasirinksite programą, ekranelyje bus rodomas iš anksto numatytasis gaminimo laikas. Tada sprauskite ATIDĖTOS PRADŽIOS/GAMINIMO LAIKO (ОТЛОЖЕННЫЙ СТАРТ/ВРЕМЯ ПРИГОТОВЛЕНИЯ) (mygtuko indikatorius užsidega raudonai), tada sprauskite + arba – mygtukus, kad nustatytumėte norimą gaminimo laiką ir paspauskite PRADĖTI (ПУСК) mygtuką.

Gaminimo proceso metu ATIDĖTOS PRADŽIOS/GAMINIMO LAIKO (ОТЛОЖЕННЫЙ СТАРТ/ВРЕМЯ ПРИГОТОВЛЕНИЯ) mygtuku indikatoriai užsidega raudona šviesa.

### 2. Kaip įjungti ATIDĖTOS PRADŽIOS (ОТЛОЖЕННЫЙ СТАРТ) funkciją?

Pasirinkite programą, tada paspauskite ATIDĖTOS PRADŽIOS/GAMINIMO LAIKO (ОТЛОЖЕННЫЙ СТАРТ/ВРЕМЯ ПРИГОТОВЛЕНИЯ) mygtuką dvigubai ilgiau, kol indikatorius pradės šviesti mėlynai. Ekranelyje bus rodoma 00:00 indikacija. Paspauskite + arba – mygtukus, kad nustatytumėte norimą uždelsimo laiką. Nuspauskite PRADĖTI (ПУСК) mygtuką. Prietaisas pradeda gaminti, kai praeina nustatytas uždelsimo laikas. Prasidėjus gaminimo procesui, ATIDĖTOS PRADŽIOS/GAMINIMO LAIKO (ОТЛОЖЕННЫЙ СТАРТ/ВРЕМЯ ПРИГОТОВЛЕНИЯ) mygtuko indikatoriaus spalva pasikeičia iš mėlynos į raudoną. ATIDĖTOS PRADŽIOS (ОТЛОЖЕННЫЙ СТАРТ) ir GAMINIMO LAIKO (ОТЛОЖЕННЫЙ СТАРТ) funkcija yra aktyvuojama tuo pačiu mygtuku, taigi sprausdami mygtuką galite perjungti tarp dviejų funkcijų.

Veikiant gaminimo režimui, šviečia raudonas spalvos indikacija, o veikiant ATIDĖTOS PRADŽIOS (ОТЛОЖЕННЫЙ СТАРТ) režimui – mėlynos spalvos indikacija.

Pavyzdžiui: jeigu norite, kad prietaisas pradėtų gaminti po 2 val. Ir 30 min., du kartus paspauskite ATIDĖTOS PRADŽIOS (ОТЛОЖЕННЫЙ СТАРТ) mygtuką (mygtuko indikatorius užsidega mėlynai), tada sprauskite + mygtuką, kol ekranelyje pasirodys 2:30 indikacija ir tada paspauskite PRADĖTI (ПУСК) mygtuką.

### Kaip reguliuoti temperatūrą?

Pasirinkdami gaminimo režimą sprauskite MENIU/RANKINI (МЕНЮ/РУЧНОЙ РЕЖИМ) mygtuką – taip Jūs galite reguliuoti gaminimo temperatūrą nuo 35-160C. Tada nustatykite

gaminimo laiką arba atidėtą gaminimo pradžią, ir spustelėkite PRADĖTI (ПУСК) mygtuka. Daugiafunkcis virtuvės pradės veikti pagal Jūsų nustatymus.

Laikykite MENU/RANKINĮ (МЕНЮ/РУЧНОЙ РЕЖИМ) mygtuką nuspauštą 3 sekundes, kol prietaisas pradės veikti rankiniu režimu.

Temperatūrą galima reguliuoti tik prietaisui veikiant rankiniu režimu.

Gaminimo metu Jūs galite iš naujo sureguliuoti temperatūrą paspausdami MENU/RANKINĮ (МЕНЮ/РУЧНОЙ РЕЖИМ) mygtuką.

Prašome atkreipti dėmesį, kad MENU (МЕНЮ) ir RANKINĮ (РУЧНОЙ РЕЖИМ) funkcijos yra tame pačiame mygtuke, taigi galite perjungti tarp šių funkcijų, paspausdami mygtuką. Jei prietaisas veikia rankiniu režimu, bet vis dar nepradėjo gaminti, Jums reikia atkreipti dėmesį į tai, kad norėdami nustatyti kitą temperatūrą, Jūs spraudžiate MENU/RANKINĮ (МЕНЮ/РУЧНОЙ РЕЖИМ) mygtuką, tačiau prietaisas persijungia į gaminimo programų pasirinkimo režimą. Todėl reikia dar karta paspausti MENU/RANKINĮ (МЕНЮ/РУЧНОЙ РЕЖИМ) mygtuką, tada spauskite + ir -, kad nustatytumėte norimą temperatūrą.

### **Kaip nustatyti laiką iki gaminimo pabaigos?**

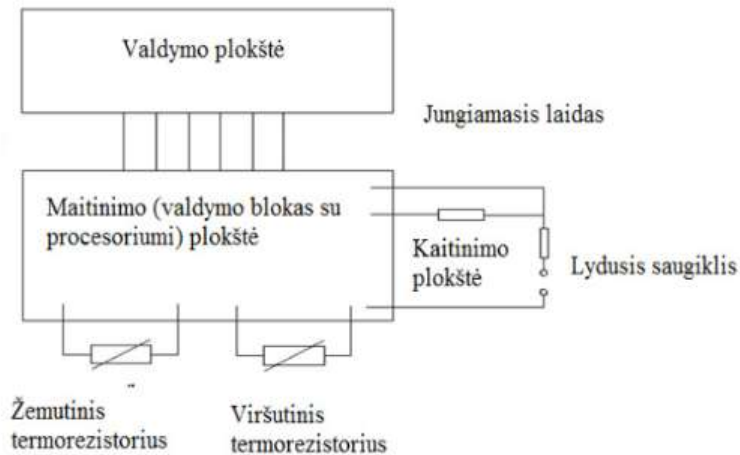
Kai daugiafunkcis prietaisas veikia, ekranėlis rodo likusį gaminimo laiką.

### **KLAIDŲ PRANEŠIMAI**

Jeigu Jums nepavyko pagaminti kokio nors patiekalo ir prietaisas veikia netinkamai, galbūt Jūs padarėte vieną iš šių klaidų:

1. Per daug ingredientų/vandens;
2. Produktų kiekis inde viršija maksimalų lygį, nurodytą indo viduje;
3. Neteisingai pasirinktas gaminimo režimas;
4. Deformuotas vidinis indas;
5. Gaminimui naudojamas karštas vanduo;
6. Užterštas kaitinimo elementas arba nuimamo indo dugnas;
7. Gaminimo metu daugiafunkcis virtuvės buvo išjungtas iš tinklo;
8. Garų išleidimo angos yra užblokuotos arba neteisingai nustatytos;
9. Nustatytas per didelis atidėtos padžios laikas;
10. Prietaiso dangtelis uždengtas ne iki galo;
11. Prietaiso viduje arba ant vidinio indo paviršiaus – maisto likučiai ar purvas;
12. Per ilgas prietaiso veikimas temperatūros palaikymo režimu;
13. Buvo naudojamas purvinas nuimamas indas.

## ELEKTROSCHEMA



## TECHNINIAI PARAMETRAI

Talpa.....	5 L
Nominali įtampa.....	220–240V
Nominalus dažnis .....	50 /60 Hz
Nominali galios įvestis.....	700 W

## ELEKTRONINIŲ IR ELEKTRINIŲ BUITINIŲ PRIETAISŲ IŠMETIMO INSTRUKCIJA

Šis ant gaminių pažymėtas arba originaliuose dokumentuose esantis ženklas reiškia, kad panaudotų elektrinių arba elektroninių įrenginių negalima išmesti kartu su standartinėmis buitinėmis atliekomis. Siekiant šiuos gaminius išmesti, perdirbti ar pakeisti susidėvėjusius įrenginius naujais, juos reikia atiduoti į nustatytus atliekų surinkimo punktus. Arba, alternatyviai, kai kuriose Europos Sąjungos valstybėse narėse arba kitose Europos šalyse įsigydami atitinkamą naują gaminį, senus gaminius galite grąžinti vietos pardavėjams. Tinkamai išmesdami šį gaminį, padėsite tausoti brangius gamtinius išteklius ir išvengti potencialiai neigiamo poveikio aplinkai, kuris gali būti padarytas netinkamai išmetus atliekas. Išsamesnės informacijos pasiteiraukite savo savivaldybėje arba artimiausiame atliekų surinkimo punkte. Atsižvelgiant į nacionalinius teisės aktus, už netinkamą šio tipo atliekų išmetimą gali būti taikomos nuobaudos. Jeigu norite išmesti elektrinius arba elektroninius prietaisus, reikiamos informacijos teiraukitės pas savo pardavėją arba tiekėją.

Šis ženklas galioja Europos Sąjungoje. Jeigu norite išmesti šį gaminį, teiraukitės reikiamos informacijos apie tinkamą atliekų išmetimo būdą vietos savivaldybėje arba pas savo pardavėją. Šis gaminytis atitinka ES reglamento dėl elektromagnetinio suderinamumo ir elektros saugos reikalavimus. Šis gaminytis atitinka visus atitinkamus pagrindinius ES reglamentų reikalavimus.

### Prekės ženklo Brock Electronics savininkas GTCL Baltic

Tel.: +371 67297762;

Faks.: +371 67297769

el. paštas gtcl@gtcl.lv

www.brockgroup.eu

www.gtcl.lv

Techninis servisas: tel. +371 28683856, el. paštas serviss@gtcl.lv

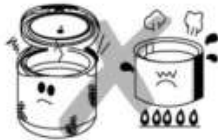
BROCK

МУЛЬТИВАРКА

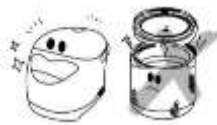
MC 3601, MC 3602 RD

**МЕРЫ ПРЕДОСТОРОЖНОСТИ**

Использование неподходящей кастрюли может привести к плохой теплопроводности, что влияет на качество приготавливаемой пищи, а также к повреждению или другому непредвиденному происшествию.



Устанавливайте прибор на ровной, устойчивой поверхности. Не ставьте мультиварку на кухонные плиты, другие электроприборы, а также вблизи других источников тепла. Внутреннюю кастрюлю не разрешается использовать на других нагревательных приборах.



Следите за тем, чтобы внутренняя кастрюля, нагревательный элемент и внутренняя часть мультиварки были чистыми во избежание перегрева, который может привести к поломке или другому непредвиденному происшествию.



При использовании и хранении сетевого шнура запрещается подвергать их технологической обработке, а также повреждать, тянуть, перекручивать, растягивать или ставить на них тяжелые предметы.



Не накрывайте мультиварку кухонным полотенцем, не ставьте посторонние предметы на крышку изделия.



Отключение прибора от сети или сбой подачи электропитания во время работы мультиварки могут повлиять на качество приготавливаемых продуктов.

**ВАЖНАЯ ИНФОРМАЦИЯ**

Запрещается мыть прибор водой. Не опускайте корпус мультиварки в воду или другие жидкости для очистки.



Не включайте прибор без съемной кастрюли или с пустой кастрюлей.



Во время работы мультиварки через отверстие на крышке выходит горячий пар, поэтому будьте осторожны.



Перед первым использованием изделия проверьте чтобы напряжение в сети соответствовало напряжению указанному на табличке с техническими характеристиками прибора (220Вт).



Запрещается подключать к одной розетке другие приборы одновременно с мультиваркой.



Запрещается ремонтировать устройство самостоятельно.



Насухо вытрите чашу снаружи и внутри. Вставьте внутреннюю кастрюлю в мультиварку и покрутите ее, чтобы кастрюля максимально соприкасалась с нагревательной плитой.



## ДРУГИЕ УКАЗАНИЯ

Перед приготовлением плотно закройте крышку изделия. Если крышка будет закрыта недостаточно плотно и герметично, это повлияет на вкус и качество приготовленной пищи.

Рис будет вкусным и рассыпчатым, если его количество не будет превышать 8-ми мерных стаканчиков.

После помещения в мультиварку внутренней кастрюли прокрутите ее, чтобы кастрюля максимально соприкасалась с нагревательной плитой. Перед выбором режима приготовления убедитесь, что внутренняя кастрюля установлена правильно в мультиварке ( Во избежание несчастного случая не разрешается включать мультиварку без внутренней кастрюли, или если она стоит не правильно.)

Во время работы не оставляйте ложки внутри съемной кастрюли для того, чтобы не нарушать теплоизоляцию.

Если на поверхности внутренней кастрюле появилась коррозия, вызванная деформацией или повреждением чаши, замените ее на соответствующую. Поверхность внутренней кастрюли имеет антипригарное покрытие, поэтому не разрешается использование металлических ложек или щеток.

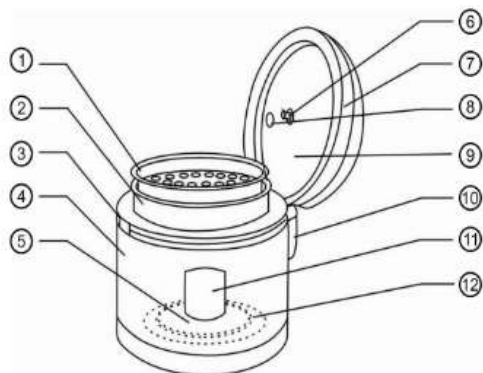
Проверяйте рабочее состояние после падения или воздействия внешнего характера.

Если вы желаете отменить выбранный режим или отменить приготовление, вы можете нажать кнопку «ОТМЕНА» для выбора другого режима приготовления.

После использования мультиварки перед следующим разом необходимо проводить её очистку. Для очистки внутренней кастрюли, ложки, мерного стакана и крышки используйте мягкую ткань с небольшим количеством моющего средства, затем промойте эти части водой. Внешнюю и внутреннюю поверхность мультиварки также необходимо периодически очищать, но без применения воды.

Если вы длительное время не используете мультиварку, отключите ее от сети и поместите на хранение в надлежащем месте, предварительно убедившись в том, что корпус мультиварки абсолютно сухой.

## ОПИСАНИЕ



1. Контейнер для приготовления на пару
2. Съёмная внутренняя кастрюля
3. Корпус мультиварки
4. Внешний корпус
5. Терморегулятор
6. Штифт
7. Покрытие крышки
8. Отверстие для входа
9. Крышка
10. Устройство для сбора конденсата
11. Панель управления
12. Нагревательная плита

## АКСЕССУАРЫ



1. Ложка
2. Черпак
3. Мерный стакан
4. Контейнер- пароварка
5. Шнур питания

## ХАРАКТЕРИСТИКИ

1. Встроенный микрокомпьютер, большой ЖК- дисплей.
2. Утолщенная съёмная кастрюля с антипригарным покрытием.
3. Герметичность приготовления для сохранения полезных свойств и натурального вкуса.
4. Автоматическое сохранение тепла.
5. Функция отложенного старта и, для удобства, возможность самостоятельно устанавливать время приготовления.
6. Множество режимов приготовления для удовлетворения любым требованиям.

## ЭКСПЛУАТАЦИЯ

Дисплей: ЖК- дисплей, 4-х цифровой

### Управление мультиваркой:

**Подключите кабель питания к мультиварке. Подключите мультиварку к сети- загорится дисплей.**

### Выбор программы приготовления

Нажмите кнопку МЕНЮ / РУЧНОЙ РЕЖИМ, затем кнопки «+» или «-», для выбора желаемой программы, индикатор соответствующей программы включится соответственно, а затем нажмите кнопку ПУСК.

Нажмите кнопку ОТМЕНА, чтобы отменить программу, которую вы выбрали, или отменить программу приготовления, которая уже запущена.

Поддержание тепла:

# BROCK®

## Electronics

После окончания приготовления, мультиварка перейдет в режим поддержания температуры автоматически.

Световой индикатор на кнопке поддержания тепла ПОДДЕРЖАНИЕ ТЕПЛА / ОТМЕНА включается, и на дисплее появятся символы «bb».

### Режимы приготовления:

- |  |                                      |
|--|--------------------------------------|
| 1. Хрустящий рис - около 1 часа, не время приготовления по умолчанию | 18. Мясо - 50 минут                  |
| 2. Выпечка - около 1 часа, не время приготовления по умолчанию       | 19. Варенье - 4 часа 30 минут        |
| 3. На пару - 30 минут  | 20. Барбекю - 50 минут               |
| 4. Плов - 55 минут   | 21. Суп - 1 час                      |
| 5. Жарка - 25 минут  | 22. Овсянка - 20 минут               |
| 6. Лапша - 35 минут  | 23. Овощи - 30 минут                 |
| 7. Запекание - 50 минут  | 24. Фасоль - 1 час                   |
| 8. Тушение - 45 минут  | 25. Рис с тыквой - 1 час 10 минут    |
| 9. Паста - 30 минут  | 26. Кукурузная каша - 1 час 30 минут |
| 10. Пирог - 45 минут   | 27. Холодец - 6 часов                |
| 11. Медленная варка - 4 часа   | 28. Разморозка - 25 минут            |
| 12. Тёплое молоко - 10 минут   | 29. Шарлотка - 4 часа                |
| 13. Жареный рис - 30 минут   | 30. Рыба на пару - 25 минут          |
| 14. Пицца - 35 минут   | 31. Блины - 30 минут                 |
| 15. Каша - 1 час   | 32. Пельмени - 40 минут              |
| 16. Йогурт - 8 часов   | 33. Хлеб - 55 минут                  |
| 17. Рис - около 1 часа, не время приготовления по умолчанию          | 34. Гречка - 1 час                   |
|  | 35. Разогрев - 25 минут              |
|  | 36. Ручной режим - 10 минут          |

### Вопросы:

#### 1. Как установить время приготовления?

После того как вы выбрали программу, на дисплее появится установленное по умолчанию время приготовления. Затем нажмите кнопку ОТЛОЖЕННЫЙ СТАРТ / ВРЕМЯ ПРИГОТОВЛЕНИЯ (индикатор кнопки загорится красным светом), затем нажимайте кнопки «+» и «-», чтобы установить необходимое время приготовления, и нажмите кнопку ПУСК.

\* индикаторы кнопок ОТЛОЖЕННЫЙ СТАРТ / ВРЕМЯ ПРИГОТОВЛЕНИЯ и ПУСК будут гореть красным светом во время процесса приготовления.

#### 2. Как включить функцию отложенного старта?

Выберите программу, а затем нажмите кнопку ОТЛОЖЕННЫЙ СТАРТ / ВРЕМЯ ПРИГОТОВЛЕНИЯ дважды до тех пор, пока индикатор кнопки не загорится синим. Дисплей будет отображать «00:00». Нажимайте кнопки «+» или «-», чтобы установить желаемое время задержки. Нажмите кнопку ПУСК. Мультиварка начнет приготовление пищи после того, как заданное время задержки истечет. Цвет индикатора кнопки ОТЛОЖЕННЫЙ СТАРТ / ВРЕМЯ ПРИГОТОВЛЕНИЯ переключится с синего на красный после того, как начнется приготовление пищи.

Функции ОТЛОЖЕННЫЙ СТАРТ / ВРЕМЯ ПРИГОТОВЛЕНИЯ находятся на одной кнопке, вы можете переключиться между двумя функциями, нажимая на кнопку.

В режиме приготовления индикатор горит красным светом, в режиме отложенного старта — синим.

Пример: Если вы хотите, чтобы мультиварка начала приготовление пищи через 2 часа и 30 минут, нажмите кнопку ОТЛОЖЕННЫЙ СТАРТ / ВРЕМЯ ПРИГОТОВЛЕНИЯ дважды (индикатор кнопки загорится синим светом), затем нажимайте кнопку «+», пока не появится 2:30, а затем нажмите кнопку ПУСК.

### 3. Как регулировать температуру?

При выборе ручного режима приготовления, нажимая кнопку МЕНЮ / РУЧНОЙ РЕЖИМ, вы можете регулировать температуру приготовления в диапазоне 35-160°C, затем установите время приготовления или задержки и нажмите кнопку ПУСК, мультиварка начнет работу согласно вашим настройкам.

\* Удерживайте кнопку МЕНЮ / РУЧНОЙ РЕЖИМ в течение 3 секунд, мультиварка перейдет сразу в ручной режим.

\* Температуру можно регулировать только в ручном режиме приготовления.

\* Во время приготовления вы можете снова отрегулировать температуру, нажав кнопку МЕНЮ / РУЧНОЙ РЕЖИМ

\* Обратите внимание, что функции МЕНЮ и РУЧНОЙ РЕЖИМ расположены на одной кнопке, вы можете переключаться между этими функциями, нажимая на данную кнопку. Если мультиварка находится в ручном режиме, но все еще не начала приготовление, нужно обратить внимание на то, что: после установки температуры и времени перед нажатием кнопки ПУСК, в случае если вы хотите переустановить температуру, вы нажимаете кнопку МЕНЮ / РУЧНОЙ РЕЖИМ, но мультиварка при этом переходит в режим выбора программ приготовления. Поэтому необходимо нажать кнопку МЕНЮ / РУЧНОЙ РЕЖИМ еще раз и затем нажимать кнопки «+» и «-» для установки желаемой температуры.

### 4. Как определить время до окончания приготовления?

Когда мультиварка работает, на дисплее отображается оставшееся время приготовления пищи.

### ВЫЯВЛЕНИЕ ОШИБОК

Если не удалось приготовить какое-нибудь блюдо или прибор функционирует некорректно, возможно Вы допустили одну из следующих ошибок:

1. Слишком много ингредиентов / воды.
2. Количество продуктов в кастрюле превышает максимальный уровень, обозначенный внутри ёмкости.
3. Неправильно выбран режим приготовления.
4. Внутренняя кастрюля прибора деформирована.
5. Для приготовления использована горячая вода.
6. Нагревательный элемент или дно съёмной кастрюли загрязнены.
7. Во время приготовления мультиварка была выключена из сети.

8. Отверстие для выхода пара заблокировано или установлено не правильно.
9. Установлено слишком большое время отложенного старта.
10. Крышка прибора закрыта не до конца.
11. Внутри самого прибора или на внешней поверхности кастрюли -остатки пищи или грязь.
12. Слишком долгая работа мультиварки в режиме поддержания температуры.
13. Была использована грязная съемная кастрюля.


### ЭЛЕКТРОСХЕМА




### ТЕХНИЧЕСКИЕ ПАРАМЕТРЫ

Объем.....	5Л
Номинальное напряжение.....	220–240 В
Номинальная частота.....	50 / 60 Гц
Номинальная входная мощность.....	700 Вт

### ИНСТРУКЦИИ ПО УТИЛИЗАЦИИ ЭЛЕКТРИЧЕСКОГО И ЭЛЕКТРОННОГО ОБОРУДОВАНИЯ

 Данное обозначение на изделии или на оригинальной документации к нему означает, что отработавшее электрическое и электронное оборудование не следует выбрасывать вместе с обычными бытовыми отходами. Следует передать его в специализированные центры сбора отходов для утилизации и повторной переработки. Кроме того, в некоторых странах Европейского Союза отработавшие изделия можно вернуть по месту приобретения при покупке аналогичного нового продукта. Правильная утилизация данного изделия позволит сохранить ценные природные ресурсы и предотвратить вредное воздействие на окружающую среду.

 Данный символ действителен на территории Европейского Союза. Для получения информации об утилизации данного продукта обратитесь в местную справочную службу или по месту его приобретения. Данное изделие соответствует требованиям ЕС по электромагнитной совместимости и электробезопасности.

### Владелец торговой марки «BROCK Electronics» «GTCL BALTIC»

Телефон +371 67297762,

Факс +371 67297769

Электронная почта: gtcl@gtcl.lv

www.brockgroup.eu

www.gtcl.lv

Технический сервис: телефон +371 28683856, serviss@gtcl.lv

**Garantijas talons**

**Гарантийный талон**

**Garantiné kortelè**

**Garantiitalong**

**Warranty card**

**Garantieschein:**

Pārdevējs:

Продавец:

Pardavējas: \_\_\_\_\_

Müüja:

Seller:

Verkäufer:

Pārdošanas datums:

Дата покупки:

Pardavimo data: \_\_\_\_\_

Müügi kuupäev:

Purchase date:

Verkaufsdatum:

Pārdevēja zīmogs:

Печать:

Pardavėjo antspaudas:

Müüja pitsat:

Stempel des Verkäufers:

Čeka kopija:

Копия чека покупки:

Čekio kopija:

Tšeki koopia:

Copy of purchase receipt:

Kopie des Kassenbons: