



**BOSCH**



Register your  
new device on  
MyBosch now and  
get free benefits:  
[bosch-home.com/  
welcome](https://bosch-home.com/welcome)



# Trauku mazgājamā mašīna

**SMV6ZCX42E**

**[lv]**      Lietošanas instrukcija

## Satura rādītājs

<b>Drošība .....</b>	<b>4</b>	Extra Clean Zone .....	24
Vispārīgi norādījumi.....	4	Trauku groza augstumi .....	25
Mērķim atbilstīga lietošana.....	4	<b>Pirms pirmās lietošanas reizes ....</b>	<b>26</b>
Lietotāju loka ierobežojums .....	4	Pirmā lietošanas reize .....	26
Droša instalācija.....	5	<b>Mikstināšanas ierīce .....</b>	<b>26</b>
Droša lietošana .....	6	Ūdens cietības iestatījumu	
Bojāta iekārta .....	8	pārskats.....	26
Bīstamība bērniem .....	9	Mikstināšanas ierīces iestatīšana...	27
<b>Izvirīšanās no bojājumiem.....</b>	<b>11</b>	Speciālsāls .....	27
Droša instalācija .....	11	Mikstināšanas ierīces izslēgšana...	28
Droša lietošana .....	11	Mikstināšanas ierīces reģe-	
<b>Vides aizsardzība un taupīšana ...</b>	<b>12</b>	nerācija .....	28
Iepakojuma likvidācija .....	12	<b>Skalotāja ierīce .....</b>	<b>28</b>
Elektroenerģijas taupīšana .....	12	Skalotājs .....	28
Ceolīta žāvēšana ② .....	12	Pievienotā skalotāja daudzuma	
Ūdens sensors .....	12	iestatīšana .....	29
Sensori .....	13	Skalotāja ierīces izslēgšana .....	29
<b>Uzstādīšana un pieslēgšana .....</b>	<b>13</b>	<b>Tīrītājs .....</b>	<b>30</b>
Piegādes komplektācija .....	13	Piemērotie tīrītāji .....	30
Iekārtas uzstādīšana un pie-		Nepiemēroti tīrītāji .....	31
slēgšana .....	13	Norādījumi par tīrītājiem .....	31
Notekūdeņu pieslēgums .....	14	Tīrītāja iepilde .....	31
Dzeramā ūdens pieslēgums .....	14	<b>Trauki .....</b>	<b>32</b>
Elektropieslēgums .....	14	Glāžu bojājumi un trauku bojāju-	
<b>Iepazīšana.....</b>	<b>15</b>	mi.....	32
Iekārta.....	15	Trauku ievietošana .....	33
Vadības elementi.....	16	Trauku izņemšana .....	34
<b>Programmas .....</b>	<b>19</b>	<b>Galvenā vadība.....</b>	<b>34</b>
Norādījumi pārbaudes iestādēm....	21	Iekārtas durvju atvēršana .....	34
Favourite ☆ .....	21	Iekārtas ieslēgšana .....	34
<b>Papildfunkcijas.....</b>	<b>21</b>	Programmas iestatīšana.....	34
<b>Aprīkojums .....</b>	<b>22</b>	Papildfunkcijas iestatīšana .....	34
Augšējais trauku grozs.....	22	Laika priekšizvēles iestatīšana .....	34
Apakšējais trauku grozs.....	23	Programmas palaide.....	35
Galda piederumu atvilktnē .....	23	Programmas pārtraukšana.....	35
Ētažere.....	23	Programmas atcelšana .....	35
Atvāžamie balsteņi .....	24	Iekārtas izslēgšana.....	35

<b>Pamatīestatījumi .....</b>	<b>36</b>	<b>Tehniskie dati .....</b>	<b>58</b>
Pamatīestatījumu pārskats .....	36	Informācija par bezmaksas un	
Pamatīestatījumu maiņa .....	38	Open Source programmatūru .....	59
<b>Home Connect .....</b>	<b>38</b>		
Home Connect ātrā palaide .....	38		
Home Connect iestatījumi .....	39		
Remote Start  .....	39		
Attālināta diagnostika .....	39		
Programmatūras atjauninājums .....	40		
Datu aizsardzība .....	40		
Atbilstības deklarācija .....	40		
<b>Tīrīšana un kopšana .....</b>	<b>41</b>		
Mazgāšanas tvertnes tīrīšana .....	41		
Tīrīšanas līdzeklis .....	41		
Iekārtas kopšanas padomi .....	41		
Mašīnas kopšana  .....	41		
Sietu sistēma .....	42		
Smidzināšanas lāpstiņu tīrīšana .....	43		
<b>Traucējumu novēršana .....</b>	<b>45</b>		
Kļūdas kods/kļūdas indikators/ signāls .....	45		
Mazgāšanas rezultāts .....	47		
Home Connect problēma .....	53		
Norādījumi vadības panelī .....	53		
Darbības traucējumi .....	54		
Mehānisks bojājums .....	55		
Trokšņi .....	55		
Notekūdeņu sūkņa tīrīšana .....	56		
<b>Transportēšana, glabāšana un likvidācija .....</b>	<b>56</b>		
Iekārtas demontāža .....	56		
Iekārtas nodrošināšana pret salu... ..	56		
Iekārtas transportēšana .....	57		
Nolietotas iekārtas likvidācija .....	57		
<b>Tehniskā servisa dienests .....</b>	<b>57</b>		
Ražojuma numurs (E-Nr.), izga- tavošanas numurs (FD) un kārtas numurs (Z-Nr.) .....	58		
AQUA-STOP garantija .....	58		



## Drošība

Ievērojiet informāciju par drošību, lai varētu droši lietot savu iekārtu.

### Vispārīgi norādījumi

Šeit atradīsiet vispārīgu informāciju par šo instrukciju.

- Rūpīgi izlasiet šo instrukciju. Tikai tad varēsiet droši un efektīvi lietot šo ierīci.
- Šī instrukcija ir adresēta iekārtas lietotājam.
- Ievērojiet drošības norādījumus un brīdinājuma norādījumus.
- Uzglabājiet instrukciju un produkta informāciju vēlākai izmantošanai vai nākamajiem īpašniekiem.
- Pēc izsaiņošanas pārbaudiet ierīci. Ja transportēšanas laikā ir radušies bojājumi, nepievienojiet ierīci.

### Mērķim atbilstīga lietošana

Lai droši un pareizi lietotu ierīci, ievērojiet norādījumus par mērķim atbilstošu lietošanu.

Izmantojiet šo ierīci tikai:

- saskaņā ar šo lietošanas instrukciju;
- trauku mazgāšanai;
- privātā māsaimniecībā un slēgtās mājas vides telpās;
- vietā, kas atrodas ne augstāk par 2500 m virs jūras līmeņa.

### Lietotāju loka ierobežojums

Novērsiet riskus bērniem un apdraudētām personām.

Bērni, kas sasnieguši 8 gadu vecumu un vairāk, un cilvēki ar samazinātām fiziskajām, sensorajām un garīgajām spējām vai ar pieredzes vai zināšanu trūkumu iekārtu var lietot tikai citu cilvēku uzraudzībā vai pēc tam, kad viņi ir apmācīti to izmantot un ir sapratuši iespējamus riskus.

Bērni nedrīkst rotaļāties ar ierīci.

Bērni nedrīkst veikt tīrīšanu un lietotāja pārvaldību bez uzraudzības.

Uzraugiet, lai bērni, kas ir jaunāki par 8 gadiem, neatrastos ierīces un pieslēguma kabeļa tuvumā.

## **Droša instalācija**

Kad instalējat iekārtu, ievērojiet drošības norādījumus.

### **⚠ BRĪDINĀJUMS – Savainojumu risks!**

Nepareizas instalācijas var izraisīt savainojumus.

- ▶ Uzstādot un pieslēdzot iekārtu, ievērojiet lietošanas instrukcijas un montāžas instrukcijas norādījumus.

### **⚠ BRĪDINĀJUMS – Strāvas trieciena risks!**

- Nepareizi veikta instalācija ir bīstama.
  - ▶ Pieslēdziet un lietojiet iekārtu tikai saskaņā ar datu plāksnītē norādītajiem parametriem.
  - ▶ Iekārtu drīkst pieslēgt tikai atbilstoši noteikumiem instalētai kontaktligzdai ar zemējumu maiņstrāvas elektrotīklā.
  - ▶ Mājas elektroinstalācijas aizsargsistēmai ir jābūt instalētai atbilstoši noteikumiem.
  - ▶ Nekad neaprikojiet iekārtu ar ārēju slēgšanas mehānismu, piem., taimeru vai tālvadības pultu.
  - ▶ Ja iekārta ir iebūvēta, elektrotīkla pieslēguma vada kontaktdakšai ir jābūt brīvi pieejamai, vai, ja brīva pieeja nav iespējama, fiksēti ierīkotā elektroinstalācijā jāiebūvē visu polu atvienotājierīce saskaņā ar elektroiekārtu uzstādīšanas noteikumiem.
  - ▶ Uzstādot iekārtu, ievērojiet, lai netiktu iespiests vai bojāts elektrotīkla pieslēguma vads.
- Ieplūdes šļūtenes pārdalīšana vai Aquastop vārsta iegremdēšana ūdenī ir bīstama.
  - ▶ Nekad neiegremdējiet plastmasas korpusu ūdenī. Plastmasas korpusu ieplūdes šļūtenes vietā ir aprīkots ar elektrisko vārstu.
  - ▶ Nekad nepārdaliet ieplūdes šļūteni. Ieplūdes šļūtenē atrodas elektrības pieslēguma vadi.

### **⚠ BRĪDINĀJUMS – Ugunsbīstamība!**

Ir bīstami lietot pagarinātu elektrotīkla pieslēguma vadu un nepastiprinātus adapterus.

- ▶ Neizmantojiet pagarinātāja vadus vai kontaktligzdu paneļus.
- ▶ Ja elektrotīkla pieslēguma vads ir pārāk īss, sazinieties ar tehniskā servisa dienestu.
- ▶ Izmantojiet tikai ražotāja atļautus adapterus.

### **⚠ BRĪDINĀJUMS – Savainojumu risks!**

Iekārtas durvju atvēršanas un aizvēršanas laikā kustas šarnīri, kas var izraisīt savainojumus.

- ▶ Ja zem iekārtas iebūvētās vai integrējamās iekārtas neatrodas nišā un tādējādi ir pieejama sānu siena, šarnīru zonā sānos ir jāuzstāda apšuvums. Pārsegus var iegādāties specializētajos veikalos vai mūsu tehniskā servisa dienestā.

### **⚠ BRĪDINĀJUMS – Apgāšanās risks!**

Nepareiza instalācija var izraisīt iekārtas apgāšanos.

- ▶ Zem iekārtas iebūvētās vai integrējamās iekārtas uzstādiet tikai zem vienlaidu darba virsmas, kas ir nekustīgi savienota ar blakus esošajiem skapīšiem.

## **Droša lietošana**

Kad lietojat iekārtu, ievērojiet šos drošības norādījumus.

### **⚠ BRĪDINĀJUMS – Nopietnu veselības traucējumu risks!**

Uz mazgāšanas produktu un skalošanas produktu iepakojuma sniegto drošības norādījumu un lietošanas norādījumu neievērošana var izraisīt būtisku kaitējumu veselībai.

- ▶ Ievērojiet drošības norādījumus un lietošanas norādījumus uz mazgāšanas produktu un skalošanas produktu iepakojumiem.

### **⚠ BRĪDINĀJUMS – Sprādzienbīstamība!**

- Šķīdinātājs iekārtas mazgāšanas korpusā var izraisīt eksplozijas.
  - ▶ Nepievienojiet iekārtas mazgāšanas korpusā šķīdinātāju.

- Ļoti sārmaini vai skābi tīršanas līdzekļi apvienojumā ar alumīnija detaļām iekārtas mazgāšanas korpusā var izraisīt eksploziju.
  - ▶ Nekad nelietojiet ļoti sārmainus vai skābus tīršanas līdzekļus, it īpaši profesionālos vai rūpnieciskos, piem., mašīnu kopšanas līdzekļus, apvienojumā ar alumīnija detaļām (piem., tvaika nosūcēja tauku filtrs vai alumīnija katli).

### **⚠ BRĪDINĀJUMS – Savainojumu risks!**

- Atvērtas iekārtas durvis var izraisīt savainojumus.
  - ▶ Atveriet iekārtas durvis tikai trauku ielikšanai un izņemšanai, lai izvairītos no negadījumiem, piemēram, pakļūpot.
  - ▶ Nesēdiet un nestāviet uz atvērtām iekārtas durvīm.
- Naži un piederumi ar asiem galiem var izraisīt savainojumus.
  - ▶ Nažus un piederumus ar asiem galiem ielieciet galda piederumu groziņā, nažu paliktnī vai galda piederumu atvilktnē ar aso galu uz leju.

### **⚠ BRĪDINĀJUMS – Applaucēšanās risks!**

Atverot iekārtas durvis programmas norises laikā, karstais ūdens var izšļakstīties no iekārtas.

- ▶ Uzmanīgi atveriet iekārtas durvis programmas norises laikā.

### **⚠ BRĪDINĀJUMS – Apgāšanās risks!**

Pārāk piekrauti trauku grozi ar izraisīt iekārtas apgāšanos.

- ▶ Brīvstāvošām iekārtām nekad pārmērīgi nepiekraujiet trauku grozus.

### **⚠ BRĪDINĀJUMS – Strāvas trieciena risks!**

- Iekārtā iekļuvis mitrums var izraisīt elektriskās strāvas triecienus.
  - ▶ Izmantojiet ierīci tikai slēgtās telpās.
  - ▶ Nepakļaujiet ierīci lielam karstumam un mitrumam.
  - ▶ Iekārtas tīršanai neizmantojiet tvaika tīrītāju vai augstspiediena tīrītāju.
- Bojāta elektrotīkla pieslēguma vada izolācija ir bīstama.
  - ▶ Nekad nepieļaujiet elektrotīkla pieslēguma vada saskari ar karstām iekārtas daļām vai siltuma avotiem.

- ▶ Nekad nepieļaujiet elektrotīkla pieslēguma vada saskari ar asiem galiem vai malām.
- ▶ Nekad nesalokiet, nespiediet un neizmainiet elektrotīkla pieslēguma vadu.

### **⚠ BRĪDINĀJUMS – Apdegumu risks!**

Ceolīta tvertnes izpūtes atvere sakarst un var izraisīt apdegumus.

- ▶ Nekad nepieskarieties ceolīta tvertnes izpūtes atverei.

### **Bojāta iekārta**

Ja iekārta ir bojāta, ievērojiet drošības norādījumus.

### **⚠ BRĪDINĀJUMS – Strāvas trieciena risks!**

- Bojāta iekārta vai bojāts elektrotīkla pieslēguma vads ir bīstami.
  - ▶ Nekad nelietojiet bojātu iekārtu.
  - ▶ Nekad nedarbiniet iekārtu ar saplaisājušu vai salauztu virsmu.
  - ▶ Nekad neizvelciet elektrotīkla pieslēguma vadu, lai atvienotu iekārtu no elektrotīkla. Vienmēr izvelciet elektrotīkla pieslēguma vada kontaktdakšu.
  - ▶ Ja iekārta vai elektrotīkla pieslēguma vads ir bojāts, uzreiz izvelciet elektrotīkla pieslēguma vada kontaktdakšu vai izslēdziet drošinātāju drošinātāju kastē un aizveriet ūdens krānu.
  - ▶ "Sazinieties ar tehniskā servisa dienestu." → *Lpp. 57*
  - ▶ Iekārtas remontu drīkst veikt tikai attiecīgi apmācīts speciālists.
- Nepareizi veikts remonts ir bīstams.
  - ▶ Iekārtas remontu drīkst veikt tikai attiecīgi apmācīts speciālists.
  - ▶ Iekārtas remontam drīkst izmantot tikai oriģinālās rezerves daļas.
  - ▶ Ja ir bojāts šīs iekārtas elektrotīkla pieslēguma vads, tas jānomaina ar īpašu pieslēguma vadu, ko var saņemt no ražotāja vai tā tehniskā servisa dienestā.



## Bīstamība bērniem

Ja jūsu mājsaimniecībā dzīvo bērni, ievērojiet drošības norādījumus.

### **BRĪDINĀJUMS – Nosmakšanas risks!**

- Bērni var uzvilkt iepakojuma materiālu sev galvā vai tajā ietīties un nosmakt.
  - ▶ Nolieciet iepakojumu bērniem nepieejamā vietā.
  - ▶ Neļaujiet bērniem rotaļāties ar iepakojuma materiālu.
- Bērni var ieelpot vai norīt sīkas detaļas un tādējādi nosmakt.
  - ▶ Nolieciet sīkas detaļas bērniem nepieejamā vietā.
  - ▶ Neļaujiet bērniem rotaļāties ar sīkām detaļām.

### **BRĪDINĀJUMS – Bīstami veselībai!**

Bērni var tikt ieslēgti iekārtā, apdraudot viņu dzīvību.

- ▶ Nolietotām iekārtām izvelciet elektrotīkla pieslēguma vada kontaktdakšu, pēc tam pārgrieziet elektrotīkla pieslēguma vadu un sabojājiet iekārtas durvju slēdzeni, lai iekārtas durvis vairs nevarētu aizvērt.

### **BRĪDINĀJUMS – Saspiešanas risks!**

Ausgtu iebūvētu iekārtu gadījumā bērni var gūt saspiedumus starp iekārtas durvīm un zem tām esošo skapīšu durvīm.

- ▶ Atverot un aizverot iekārtas durvis, pievērsiet uzmanību bērniem.

### **BRĪDINĀJUMS – Ķīmisko apdegumu risks!**

Skalotāji un tīrītāji var izraisīt mutes, rīkles un acu ķīmiskos apdegumus.

- ▶ Sargājiet no bērniem skalošanas un mazgāšanas produktus.
- ▶ Raugieties, lai atvērtas iekārtas tuvumā nebūtu bērnu. Ūdens mazgāšanas korpusā nav dzeramais ūdens. Tajā vēl var būt tīrītāju un skalotāju atliekas.

**⚠ BRĪDINĀJUMS – Savainojumu risks!**

Bērni var iespiest un savainot pirkstus tablešu ievietošanas tvertnes spraugās.

- ▶ Raugieties, lai atvērtas iekārtas tuvumā nebūtu bērnu.

**⚠ BRĪDINĀJUMS – Nosmakšanas risks!**

Bērni var ieslēgties iekārtā un nosmakt.

- ▶ Ja tāda ir, izmantojiet bērnu drošības funkciju.
- ▶ Nekad neļaujiet bērniem rotaļāties ar iekārtu vai to vadīt.

## Izvaiŗšanās no bojājumiem

Lai izvairĩtos no iekārtas, piederumu vai virtuves priekšmetu bojājumiem, ievērojiet ŗos norādījumus.

### Droŗa instalācija

Kad instalējat iekārtu, ievērojiet norādījumus.

#### UZMANĪBU!

- Nepareiza iekārtas instalācija var izraisĩt bojājumus.
  - ▶ Ja trauku mazgājamā maŗina tiek iebūvēta zem vai virs citām mājsaimniecĩbas iekārtām, ir jāievēro attiecĩgo mājsaimniecĩbas iekārtu montāžas instrukcijā sniegtā informācija par iebūvi kombināciju ar trauku mazgājamo maŗinu.
  - ▶ Ja ŗadas informācijas nav vai montāžas instrukcijā nav atbilstoŗu norādĩjumu, vērsieties pie ŗo mājsaimniecĩbas iekārtu raŗotāja, lai pārliecinātos, ka trauku mazgājamo maŗinu var iebūvēt virs vai zem citām mājsaimniecĩbas iekārtām.
  - ▶ Ja raŗotāja informācija nav pieejama, trauku mazgājamo maŗinu nedrĩkst iebūvēt virs vai zem ŗīm mājsaimniecĩbas iekārtām.
  - ▶ Lai garantētu visu mājsaimniecĩbas iekārtu droŗu darbĩbu, ievērojiet trauku mazgājamās maŗinas montāžas instrukciju.
  - ▶ Neuzstādiet trauku mazgājamo maŗinu zem plĩts sildvirsmas.
  - ▶ Neinstalējiet trauku mazgājamo maŗinu siltuma avotu, piemēram, radiatoru, siltumakumulātoru, krāŗņu vai citu siltumierĩču, tuvumā.

- Izmainĩtas vai bojātas ŗdens ŗļūtenes var izraisĩt ģpaŗuma un iekārtas bojājumus.
  - ▶ Nekad nesalokiet, nesaspiediet, neizmainiet un nepārgrieziet elektroĩkla pieslēguma vadu.
  - ▶ Izmantojiet tikai komplektācijā pievienotās ŗdens ŗļūtenes vai oriġinālās rezerves ŗļūtenes.
  - ▶ Nekad atkārtoti neizmantojiet lietotas ŗdens ŗļūtenes.
- Pārāk zems vai augsts ŗdens spiediens var ietekmēt iekārtas darbĩbu.
  - ▶ Pārliecinieties, ka ŗdens spiediens ŗdens apġādes sistēmā ir vismaz 50 kPa (0,5 bar) un ne vairāk kā 1000 kPa (10 bar).
  - ▶ Ja ŗdens spiediens pārsniedz norādĩto maksimālo vērtĩbu, starp dzeramā ŗdens pieslēgumu un iekārtas ŗļūtenes komplektu jāuzstāda spiediena ierobeŗotārvārsts.

### Droŗa lietoŗana

Kad lietojat iekārtu, ievērojiet droŗĩbas norādījumus.

#### UZMANĪBU!

- Izplūstoŗie ŗdens tvaiki var bojāt iebūvētās mēbeles.
  - ▶ Pēc programmas beigām pirms iekārtas durvju atvērŗanas ļaujiet tai nedaudz atdzist.
- Speciālsāls var bojāt mazgāŗanas tvertni ar koroziju.
  - ▶ Lai pārplūduŗu speciālsāli izskalotu no mazgāŗanas tvertnes, speciālsāls tvertnē uzpildiet speciālsāli tieŗi pirms programmas palāides.
- Tĩrĩtājs var bojāt mĩkstināŗanas ierĩci.
  - ▶ Uzpildiet mĩkstināŗanas ierĩces tvertni tikai ar trauku mazgājamo maŗinu speciālsāli.

## lv Vides aizsardzība un taupīšana

- Nepiemēroti tīrīšanas līdzekļi var bojāt iekārtu.
  - ▶ Neizmantojiet tvaika tīrīšanas ierīci.
  - ▶ Lai nesaskrāpētu iekārtas virsmu, nelietojiet sūkļus ar rupju virsmu un abrazīvus tīrīšanas līdzekļus.
  - ▶ Lai izvairītos no korozijas, trauku mazgājamām mašīnām ar nerūsējošā tērauda priekšpusi nelietojiet porainās salvetes vai vairākas reizes rūpīgi izskalojiet to pirms pirmās lietošanas.

---

## Vides aizsardzība un taupīšana

Saudzējiet vidi, lietojot iekārtu, saudzējot resursus un pareizi likvidējot atkārtoti izmantojamus materiālus.

### Iepakojuma likvidācija

Iepakojuma materiāli ir nekaitīgi videi un izmantojami atkārtoti.

- ▶ Atsevišķas sastāvdaļas likvidējiet, tās šķirojot.  
Informāciju par aktuāliem likvidācijas jautājumiem var iegūt pie tirgotāja un jūsu novada vai pilsētas pašpārvaldē.

### Elektroenerģijas taupīšana

Ja ievērosiet šos norādījumus, tiks samazināts iekārtas strāvas un ūdens patēriņš.

- Izmantojiet programmu Eco 50°.
- + Programma Eco 50° taupa elektroenerģiju un ir saudzīga videi.  
→ "Programmas", Lpp. 19

Mainiet sensora iestatījumu uz standartu.

- + Patēriņa rādītāji samazinās.  
→ "Sensori", Lpp. 13

Ceolīta žāvēšana automātiski palīdz ietaupīt elektroenerģiju.

- + → "Ceolīta žāvēšana ②", Lpp. 12

### Ceolīta žāvēšana ②

Iekārta ir aprīkota ar ceolīta tvertni. Ar ceolīta žāvēšanu var ietaupīt elektroenerģiju.

Ceolīts ir minerāls, kas saglabā mitrumu un siltumenerģiju un to var atkal atdot.

Mazgāšanas posmā tiek izmantota siltumenerģija, lai sakarsētu skalošanas ūdeni un nožāvētu minerālu.

Žāvēšanas posma laikā mitrums no mazgāšanas korpusa nonāk minerālā un tiek atbrīvota siltumenerģija. Šī siltumenerģija tiek izpūsta mazgāšanas nodalījumā ar sausu gaisu. Līdz ar to iespējama ātra un uzlabota žāvēšana. Līdz ar to ceolīta žāvēšana ir ļoti energoefektīva.

**Padoms:** Lai neiespaidotu ceolīta žāvēšanas darbību, nelieciet traukus tieši priekšā iesūkšanas atverei un izpūtes atverei.

Nelieciet pret temperatūru jutīgus traukus tieši priekšā ceolīta tvertnes izpūtes atverei.

→ "Iekārta", Lpp. 15

### Ūdens sensors

Ūdens sensors ir optiska mērierīce (fotorelejs), ar kuru tiek mērīts skalošanas ūdens duļķainums. Ar ūdens sensoru var taupīt ūdeni.

Ūdens sensors tiek izmantots atkarībā no programmas. Ja piesārņojums ir liels, mazgāšanas ūdens tiek izsūknēts un nomainīts pret tīru ūde-

ni. Ja piesārņojums ir neliels, mazgāšanas ūdens tiek pārņemts nākamajā mazgāšanas ciklā un ūdens patēriņu var samazināt par 3-6 litriem. Automātiskajās programmās netīrības pakāpei papildus tiek pielāgota temperatūra un darbības laiks.

## Sensori

Sensori pielāgo programmas norisi un programmas stiprumu automātiskajās programmās atkarībā no netīrumu daudzuma un veida. Sensoriem ir dažādas jutīguma pakāpes, ko var mainīt pamatiesatījumos.

Sensora pakāpe	Apraksts
SE:00	Optimālais iestatījums dažādu veidu traukiem un lielam netīrumu daudzumam. Energoefektīvs un ūdens taupošs.
SE:01	Pielāgo programmas stiprumu jau tad, ja ir neliels netīrumu daudzums, lai efektīvi notīrītu ēdienu atliekas. Enerģijas patēriņš un ūdens patēriņš tiek atbilstīgi pielāgots.
SE:02	Pielāgo programmas stiprumu apgrūtinātiem apstākļiem, piemēram, stipri piekaltušu ēdienu palieku gadījumā. Ieteicamais iestatījums, ja tiek izmantoti bioloģiskie vai ekoloģiskie mazgāšanas līdzekļi ar mazu aktīvo vielu daudzumu. Enerģijas patēriņš un ūdens patēriņš tiek atbilstīgi pielāgots.

## Uzstādīšana un pieslēgšana

Lai nodrošinātu pienācīgu darbību, pareizi pieslēdziet iekārtu elektrībai un ūdenim. Ievērojiet prasītos kritērijus un montāžas instrukciju.

### Piegādes komplektācija

Pēc visu detaļu izņemšanas no iepakojuma pārbaudiet iespējamās transportēšanas bojājumus un piegādes pilnīgumu.

Ja konstatējat bojājumus, vērsieties pie pārdevēja, no kura iegādājaties iekārtu, vai tehniskā servisa dienestā.

**Norādījums:** Rūpnīcā ir rūpīgi pārbaudīta iekārtas nevainojama darbība. Šajā saistībā uz iekārtas var būt palikuši ūdens traipi. Ūdens traipi pazudīs pēc pirmā mazgāšanas cikla.

Piegādes komplektā ietilpst:

- Trauku mazgājamā mašīna
- Lietošanas instrukcija
- Montāžas pamācība
- Garantija
- Montāžas materiāli
- Tvaika aizsargvāks
- Elektrotīkla vads
- Īsā instrukcija

### Iekārtas uzstādīšana un pieslēgšana

Apakšā iebūvējamu iekārtu vai integrējamu iekārtu var iebūvēt virtuves blokā starp koka sienām un plastmasas sienām. Ja vēlāk uzstādāt iekārtu kā brīvstāvošu iekārtu, tā ir jānodrošina pret apgāšanos, piemēram, pieskrūvējot pie sienas vai iebūvējot

## lv Uzstādīšana un pieslēgšana

zem monolītas darba virsmas, kas ir cieši savienota ar blakus esošajiem skapīšiem.

1. "Ievērojiet drošības norādījumus." → *Lpp. 4*
2. "Ievērojiet elektropieslēguma norādījumus." → *Lpp. 14*
3. Pārbaudiet piegādes komplektu un iekārtas stāvokli.
4. Vajadzīgos iebūves izmērus skatiet montāžas instrukcijā.
5. Ar regulējamām kājiņām uzstādiet iekārtu horizontāli.  
Ievērojiet, lai tā stāvētu stabili.
6. "Instalējiet notekūdeņu pieslēgumu." → *Lpp. 14*
7. "Instalējiet dzeramā ūdens pieslēgumu." → *Lpp. 14*
8. Pieslēdziet iekārtu strāvai.

## Notekūdeņu pieslēgums

Pieslēdziet iekārtu notekūdeņu pieslēgumam, lai varētu notecēt mazgāšanas ciklā piesārņotais ūdens.

### Notekūdeņu pieslēguma instalēšana

1. Vajadzīgās darbības skatiet pievienotajā montāžas instrukcijā.
2. Izmantojot pievienotās detaļas, pievienojiet notekūdeņu šļūteni sifona notekas īscaurulei.
3. Ievērojiet, lai notekūdeņu šļūtene netiktu salocīta, saspiesta vai savīta.
4. Ievērojiet, vai nekāds vāciņš notekā netraucē ūdens noteci.

## Dzeramā ūdens pieslēgums

Pieslēdziet iekārtu dzeramā ūdens pieslēgumam.

### Dzeramā ūdens pieslēguma instalēšana

**Norādījums:** Ja nomaināt iekārtu, ir jāizmanto jauna ūdens ieplūdes šļūtene.

1. Vajadzīgās darbības skatiet pievienotajā montāžas instrukcijā.
2. Izmantojot pievienotās detaļas, pieslēdziet iekārtu dzeramā ūdens pieslēgumam.  
Ievērojiet "tehniskos datus" → *Lpp. 58*.
3. Ievērojiet, lai dzeramā ūdens pieslēgums netiktu salocīts, saspiests vai savīts.

## Elektropieslēgums

Pieslēdziet iekārtu elektrotīklam.

### Iekārtas elektropieslēguma izveide

#### Norādījumi

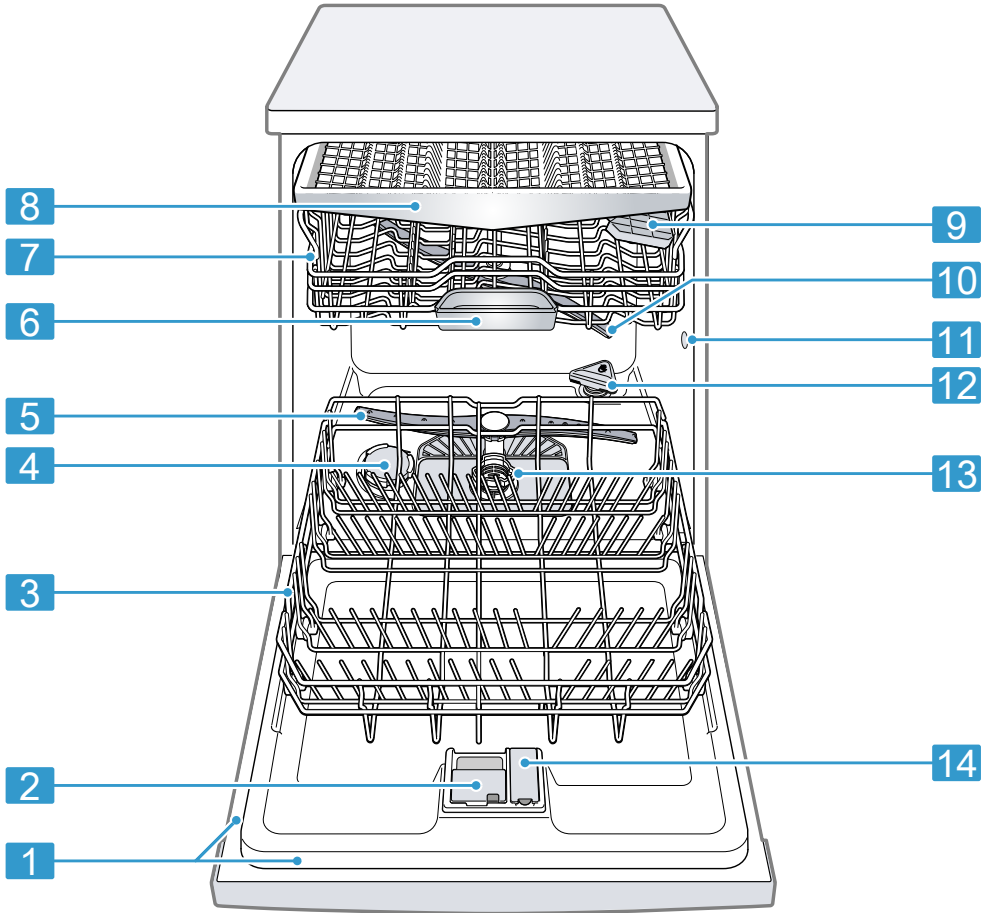
- Ievērojiet "drošības norādījumus" → *Lpp. 5*.
  - Pieslēdziet iekārtu tikai maiņspriegumam 220 - 240 V un 50 Hz vai 60 Hz diapazonā.
  - Ievērojiet, ka ūdens drošības sistēma darbojas tikai elektroapgādes gadījumā.
1. Iespraudiet iekārtā elektrotīkla pieslēguma vada spraudni.
  2. Iekārtas elektrotīkla kontaktdakšu iespraudiet kontaktilgzdā iekārtas tuvumā.  
Iekārtas pieslēguma dati ir norādīti datu plāksnītē.
  3. Pārbaudiet kontaktdakšas nekustīgu pozīciju.

# Iepazīšana

Iepazīstiet iekārtas komponentus.

## Iekārta

Šeit ir sniegts jūsu iekārtas sastāvdaļu pārskats.



**1** Datu plāksnīte

Datu plāksnīte ar "E-numuru un FD-numuru"  
→ Lpp. 58.

Šie dati ir vajadzīgi "tehniskā servisa dienestam"  
→ Lpp. 57.

<sup>1</sup> Atkarībā no iekārtas aprīkojuma

## iv Iepazīšana

2	Tīrītāja kamera	Iepildiet tīrītāja kamerā "tīrītāju" → Lpp. 30.
3	Apakšējais trauku grozs	"Apakšējais trauku grozs" → Lpp. 23
4	Speciālsāls tvertne	Iepildiet speciālsāli speciālsāls tvertnē. → "Mikstināšanas ierīce", Lpp. 26
5	Apakšējā smidzināšanas lāpstiņa	Apakšējā smidzināšanas lāpstiņa notīra traukus apakšējā trauku grozā. Ja trauki netiek optimāli notīrīti, notīriet smidzināšanas lāpstiņas. → "Smidzināšanas lāpstiņu tīrīšana", Lpp. 43
6	Tablešu ievietošanas tvertne	Mazgāšanas cikla laikā tabletes automātiski no tīrītāja kameras iekrīt tablešu ievietošanas tvertnē, kur tās var optimāli izšķīst.
7	Augšējais trauku grozs	Augšējais trauku grozs
8	Galda piederumu atvilktnē	"Galda piederumu atvilktnē" → Lpp. 23
9	Etažere <sup>1</sup>	"Etažere" → Lpp. 23
10	Augšējā skalošanas lāpstiņa	Augšējā skalošanas lāpstiņa notīra traukus augšējā trauku grozā. Ja trauki netiek optimāli notīrīti, notīriet smidzināšanas lāpstiņas. → "Smidzināšanas lāpstiņu tīrīšana", Lpp. 43
11	Ceolīta tvertnes iesūkšanas atvere	Iesūkšanas atvere ir vajadzīga "ceolīta žāvēšanai" → Lpp. 12.
12	Ceolīta tvertnes izpūtes atvere	Izpūtes atvere ir vajadzīga "ceolīta žāvēšanai" → Lpp. 12.
13	Sietu sistēma	"Sietu sistēma" → Lpp. 42
14	Skalotāja tvertne	Skalotāja tvertnē iepildiet skalotāju. → "Skalotāja ierīce", Lpp. 28

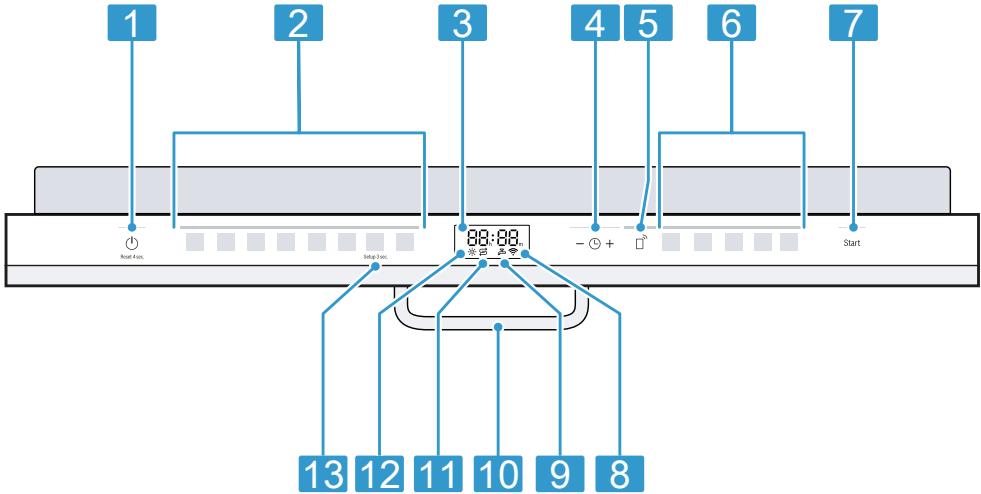
<sup>1</sup> Atkarībā no iekārtas aprīkojuma

## Vadības elementi

Ar vadības elementiem iestatiet visas iekārtas funkcijas un iegūstiet informāciju par darba režīmu.

Ar dažiem taustiņiem var veikt dažādas funkcijas.





<b>1</b>	Ieslēgšanas/izslēgšanas taustiņš  un atiestātes taustiņš <b>Reset 4 sec.</b>	"Iekārtas ieslēgšana" → Lpp. 34 "Iekārtas izslēgšana" → Lpp. 35 "Programmas atcelšana" → Lpp. 35
<b>2</b>	Programmu taustiņi	"Programmas" → Lpp. 19
<b>3</b>	Displejs	Displejā ir redzama informācija par atlikušo darbības laiku vai pamatiestatījumiem. Ar displeju un iestatīšanas taustiņiem var mainīt pamatiestatījumus. → "Pamatiestatījumu maiņa", Lpp. 38
<b>4</b>	Laika priekšizvēle un iestatīšanas taustiņi	"Laika priekšizvēles iestatīšana" → Lpp. 34 "Pamatiestatījumu maiņa" → Lpp. 38
<b>5</b>	Remote Start	→ "Remote Start ", Lpp. 39
<b>6</b>	Programmu taustiņi un papildfunkcijas	"Programmas" → Lpp. 19 "Papildfunkcijas" → Lpp. 21
<b>7</b>	Palaišanas taustiņš Start	"Programmas palaišana" → Lpp. 35
<b>8</b>	WiFi indikācija	"Home Connect" → Lpp. 38
<b>9</b>	Ūdens ieplūdes indikācija	Ūdens ieplūdes indikācija
<b>10</b>	Durvju atvērējs <sup>1</sup>	"Atveriet iekārtas durvis." → Lpp. 34
<b>11</b>	Speciālsāls iepildes indikācija	"Mikstinašanas ierīce" → Lpp. 26
<b>12</b>	Skalotāja iepildes indikācija	"Skalotāja ierīce" → Lpp. 28

<sup>1</sup> Atkarībā no iekārtas aprīkojuma

13

Taustiņš Setup 3 sec.

Spiežot Setup 3 sec. apm. 3 sekundes, atveras pamatiestatījumi.

→ "Pamatiestatījumu maiņa", Lpp. 38

---


<sup>1</sup> Atkarībā no iekārtas aprīkojuma

## Programmas







Šeit ir sniegts pārskats par iestatāmām programmām. Atkarībā no iekārtas konfigurācijas ir pieejamas dažādas programmas, ko atradīsit iekārtas vadības displejā.

Atkarībā no izvēlētās programmas darbības laiks var mainīties. Darbības laiks ir atkarīgs no ūdens temperatūras, trauku daudzuma, netīrības pakāpes un izvēlētās "papildfunkci-

jas" → *Lpp. 21*. Ja ir izslēgta skalotāja ierīce vai trūkst skalotāja, darbības laiks mainās. Patēriņa rādītājus skatiet īsajā instrukcijā. Patēriņa rādītāji attiecas uz normāliem apstākļiem un ūdens cietību 13 - 16 °dH. Atšķirīgi ietekmējošie faktori, piem., ūdens temperatūra vai cauruļvada spiediens, vai izraisīt novirzes.

Programma	Lietojums	Programmas norise	Papildfunkcijas
 Intensīva 70°	Trauki: <ul style="list-style-type: none"> <li>■ Katlu, pannu, izturīgu trauku un galda piederumu mazgāšana.</li> </ul> Netīrības pakāpe: <ul style="list-style-type: none"> <li>■ Stipri pielipušu, piedegušu, piekaltušu, cieti un olbaltumvielas saturošu ēdienu atlieku notīrīšana.</li> </ul>	Intensīva: <ul style="list-style-type: none"> <li>■ Noskalošana</li> <li>■ Mazgāšana 70 °C</li> <li>■ Starpskalošana</li> <li>■ Skalošana 50 °C</li> <li>■ Žāvēšana</li> </ul>	Visas → "Papildfunkcijas", <i>Lpp. 21</i>
<b>Auto</b> Automātiska 45°-65°	Trauki: <ul style="list-style-type: none"> <li>■ Kombinētu trauku un galda piederumu mazgāšana.</li> </ul> Netīrības pakāpe: <ul style="list-style-type: none"> <li>■ Viegli piekaltušu, parastu mājsaimniecības ēdienu atlieku notīrīšana.</li> </ul>	Optimizēta ar sensoriem: <ul style="list-style-type: none"> <li>■ Tiek optimizēta ar sensoriem atkarībā no skalošanas ūdens piesārņojuma.</li> </ul>	Visas → "Papildfunkcijas", <i>Lpp. 21</i>
<b>Eco</b> Eco 50°	Trauki: <ul style="list-style-type: none"> <li>■ Kombinētu trauku un galda piederumu mazgāšana.</li> </ul> Netīrības pakāpe: <ul style="list-style-type: none"> <li>■ Viegli piekaltušu, parastu mājsaimniecības ēdienu atlieku notīrīšana.</li> </ul>	Ekonomiskākā programma: <ul style="list-style-type: none"> <li>■ Noskalošana</li> <li>■ Mazgāšana 50 °C</li> <li>■ Starpskalošana</li> <li>■ Skalošana 35 °C</li> <li>■ Žāvēšana</li> </ul>	Visas → "Papildfunkcijas", <i>Lpp. 21</i>

## iv Programmas

Programma	Lietojums	Programmas norise	Papildfunkcijas
 Klusa 50°	<p>Trauki:</p> <ul style="list-style-type: none"> <li>■ Kombinētu trauku un galda piederumu mazgāšana.</li> </ul> <p>Netīrības pakāpe:</p> <ul style="list-style-type: none"> <li>■ Viegli piekaltušu, parastu mājsaimniecības ēdienu atlieku notīrīšana.</li> </ul>	<p>Optimizēts trokšņu līmenis:</p> <ul style="list-style-type: none"> <li>■ Noskalošana</li> <li>■ Mazgāšana 50 °C</li> <li>■ Starpskalošana</li> <li>■ Skalošana 35 °C</li> <li>■ Žāvēšana</li> </ul>	<p>Visas → "Papildfunkcijas", Lpp. 11</p>
 Stikls 40°	<p>Trauki:</p> <ul style="list-style-type: none"> <li>■ Trauslu trauku, galda piederumu, pret temperatūru jutīgas plastmasas, glāžu un vīna glāžu mazgāšana vīna glāžu grozā.</li> </ul> <p>Netīrības pakāpe:</p> <ul style="list-style-type: none"> <li>■ Maz pielipušu, svaigu ēdienu atlieku notīrīšana.</li> </ul>	<p>Īpaši saudzīga:</p> <ul style="list-style-type: none"> <li>■ Noskalošana</li> <li>■ Mazgāšana 40 °C</li> <li>■ Starpskalošana</li> <li>■ Skalošana 50 °C</li> <li>■ Žāvēšana</li> </ul>	<p>Papildu žāvēšana Intensīvā zona SpeedPerfect+ → "Papildfunkcijas", Lpp. 21</p>
 Express 60°	<p>Trauki:</p> <ul style="list-style-type: none"> <li>■ Kombinētu trauku un galda piederumu mazgāšana.</li> </ul> <p>Netīrības pakāpe:</p> <ul style="list-style-type: none"> <li>■ Viegli piekaltušu, parastu mājsaimniecības ēdienu atlieku notīrīšana.</li> </ul>	<p>Optimizēts laiks:</p> <ul style="list-style-type: none"> <li>■ Mazgāšana 60 °C</li> <li>■ Starpskalošana</li> <li>■ Skalošana 50 °C</li> <li>■ Žāvēšana</li> </ul>	<p>Visas → "Papildfunkcijas", Lpp. 21</p>
 Express 45°	<p>Trauki:</p> <ul style="list-style-type: none"> <li>■ Trauslu trauku, galda piederumu, pret temperatūru jutīgas plastmasas un glāžu mazgāšana.</li> </ul> <p>Netīrības pakāpe:</p> <ul style="list-style-type: none"> <li>■ Maz pielipušu, svaigu ēdienu atlieku notīrīšana.</li> </ul>	<p>Optimizēts laiks:</p> <ul style="list-style-type: none"> <li>■ Mazgāšana 45 °C</li> <li>■ Starpskalošana</li> <li>■ Skalošana 50 °C</li> </ul>	<p>Papildu žāvēšana → "Papildfunkcijas", Lpp. 21</p>
 Mašīnas kopšana	Lietojiet tikai, kad iekārta ir iztukšota.	Mašīnas kopšana 70 °C	Neviens no šiem
 Favourite	-	-	-

**Norādījums:** Salīdzinoši ilgāks darbības laiks Eco 50° programmā rodas ilgāka atmieķšķēšanas un žāvēšanas laika dēļ. Tas ļauj optimizēt patēriņa rādītājus.

## Norādījumi pārbaudes iestādēm

Pārbaudes iestādes saņem norādījumu par salīdzinošām pārbaudēm, piemēram, saskaņā ar EN60436. Šajos gadījumos runa ir par testu veikšanas nosacījumiem, nevis par rezultātiem vai patēriņa rādītājiem. Pieprasījumus sūtiet uz e-pastu: dishwasher@test-appliances.com Jānorāda izstrādājuma numurs (E-Nr.) un izgatavošanas numurs (FD), kuri atrodami datu plāksnītē uz iekārtas durvīm.

## Favourite ☆

Programmas un papildfunkcijas kombināciju var saglabāt taustiņā ☆. Saglabājiet programmu, izmantojot Home Connect lietotni vai iekārtu. Rūpnīcā šajā taustiņā ir saglabāta noskalošanas programma. Noskalošana ir piemērota visu veidu traukiem. Noskalojot ar aukstu ūdeni, notiek trauku starpmazgāšana.

**Padoms:** Izmantojot Home Connect lietotni, var lejupielādēt papildu programmas un saglabāt taustiņā ☆<sup>1</sup>.

## Favourite ☆ saglabāšana iekārtā.


1. Atveriet iekārtas durvis.
  2. Nospiediet ⏻.
  3. Nospiediet piemēroto programmas taustiņu.  
→ "Programmas", Lpp. 19
  4. Nospiediet piemērotās papildfunkcijas taustiņu.  
→ "Papildfunkcijas", Lpp. 21
  5. 3 sekundes spiediet ☆.
- ✓ Mirgo izvēlēta programma un papildfunkcija.

- ✓ Mirgo ☆.
- ✓ Programma un papildfunkcija ir saglabāta.

**Padoms:** Lai atiestatītu programmu, izmantojiet Home Connect lietotni vai atiestatiet iekārtu uz rūpnīcas iestatījumiem.  
→ "Pamatīestatījumu pārskats", Lpp. 36

## Papildfunkcijas

Šeit ir sniegts pārskats par iestatāmām papildfunkcijām. Atkarībā no iekārtas konfigurācijas ir pieejamas dažādas papildfunkcijas, ko atradīsiet iekārtas vadības displejā.

Papildfunkcija	Lietojums
Speed + Perfect SpeedPerfect+	<ul style="list-style-type: none"> <li>■ Atkarībā no mazgāšanas programmas darbības laiks tiek saīsināts par 15 līdz 75%.</li> <li>■ Ūdens patēriņš un enerģijas patēriņš tiek palielināts.</li> </ul>
 Intensīvā zona	<ul style="list-style-type: none"> <li>■ Ieslēdziet ļoti netīru un nedaudz netīru trauku kombinācijas gadījumā, piem., apakšējā grozā ievietojiet netīrākus katlus un pannas, bet augšējā grozā - normāli netīrus traukus.</li> <li>■ Smidzināšanas spiediens apakšējā grozā palielinās un maksimālā programmas temperatūra tiek uzturēta ilgāk. Tā palielinās darbības laiks un enerģijas patēriņš.</li> </ul>

<sup>1</sup> Atkarībā no iekārtas aprīkojuma

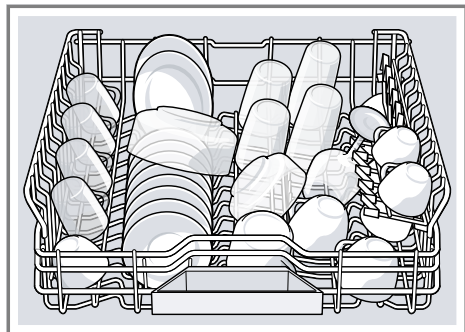
Papildfunkcija	Lietojums
))) <sup>+</sup> Papildu žāvēšana	<ul style="list-style-type: none"> <li>■ Labākam žāvēšanas rezultātam skalošanas temperatūra tiek paaugstināta un žāvēšanas fāze tiek paildzināta.</li> <li>■ Īpaši piemērota plastmasas detaļu žāvēšanai.</li> <li>■ Enerģijas patēriņš un darbības laiks nedaudz palielinās.</li> </ul>

## Aprīkojums

Šeit ir sniegts jūsu iekārtas iespējamā aprīkojuma un tā lietošanas pārskats. Aprīkojums ir atkarīgs no iekārtas varianta.

### Augšējais trauku grozs

Ievietojiet tases un glāzes augšējā trauku grozā.

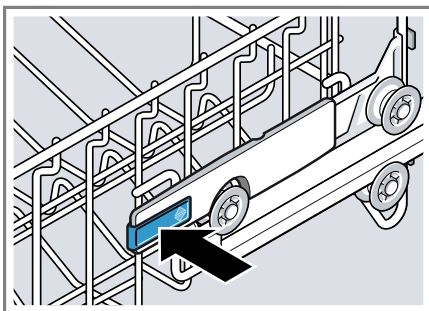


Lai iegūtu vietu lielākiem traukiem, var regulēt augšējā trauku groza augstumu.

### Augšējā trauku groza ar sānu svirām iestatīšana

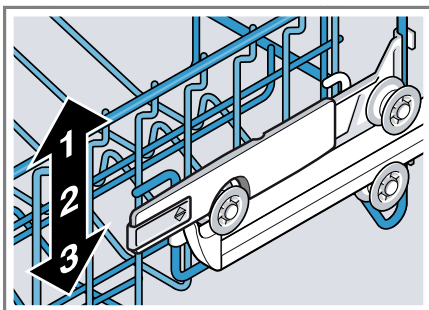
Lai trauku grozos nomazgātu lielus traukus, iestatiet augšējā trauku groza iebīdīšanas augstumu.

1. Izvelciet augšējo trauku grozu .
2. Lai izvairītos no straujas trauku groza nokrišanas lejā, pieturiet trauku grozu sānos pie augšmalas.
3. Spiediet uz iekšu sviru trauku groza ārpusē kreisajā un labajā pusē.



Trauku grozs ar viegli nolaisties.

4. Vienmērīgi nolaidiet vai paceliet trauku grozu piemērotā pakāpē. → "Trauku groza augstumi", Lpp. 25



Pārliecinieties, vai augšējais trauku grozs abās pusēs atrodas vienādā augstumā.

5. Iebīdīiet trauku grozu.

## Apakšējais trauku grozs

Ievietojiet katlus un šķīvjus apakšējā trauku grozā.

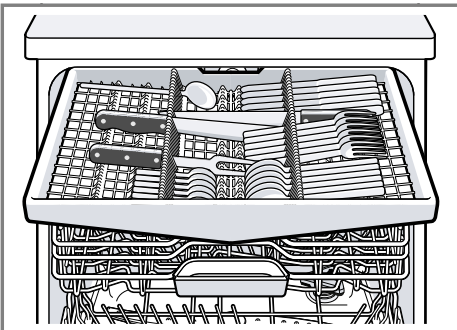


Lielus šķīvjus līdz 31 cm diametram var ievietot, kā parādīts attēlā, apakšējā trauku grozā.



## Galda piederumu atvilktnē

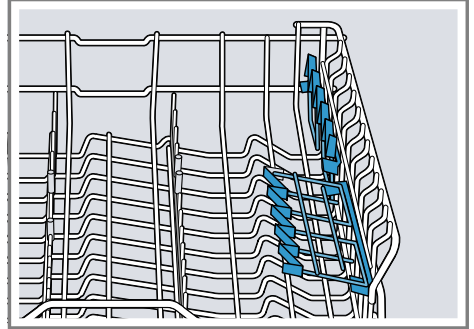
Galda piederumus ievietojiet galda piederumu atvilktnē.



Ievietojiet galda piederumus ar smailajiem un asajiem galiem uz leju.

## Etažere

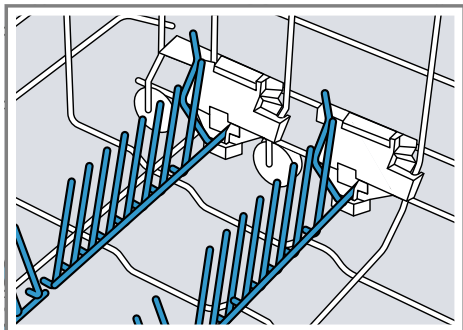
Etažeri un vietu zem tās izmantojiet mazām tasēm un glāzēm vai lielākiem galda piederumiem, piem., zupas kausiem vai ēdienu pasniegšanas piederumiem.



Ja etažere nav nepieciešama, to var pacelt uz augšu.

## Atvāzāmie balsteņi

Izmantojiet atvāzamos balsteņus trauku drošai sakārtošanai, piemēram, šķīvjiem.

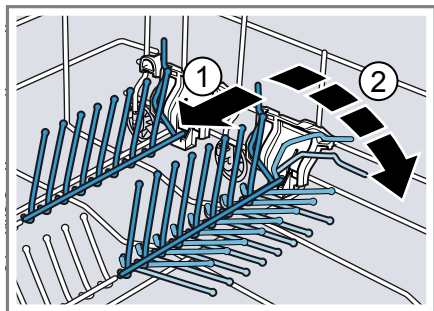


Lai labāk ievietotu katlus, bļodas un glāzes, atvāzamos balsteņus var salocīt.<sup>1</sup>

### Atvāzamo balsteņu noliekšana<sup>1</sup>

Ja atvāzāmie balsteņi nav vajadzīgi, nolieciet tos.

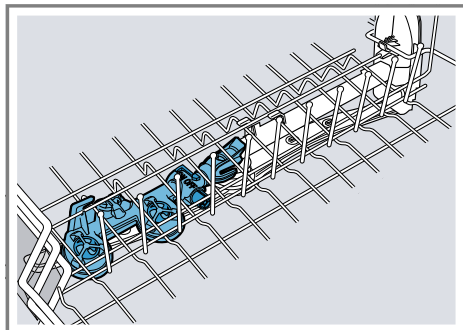
1. Spiediet sviru uz priekšu ① un nolieciet atvāzamos balsteņus ②.



2. Lai atkal lietotu atvāzamos balsteņus, paceliet tos.  
✓ Atvāzāmie balsteņi dzirdami no-fiksējas.

## Extra Clean Zone

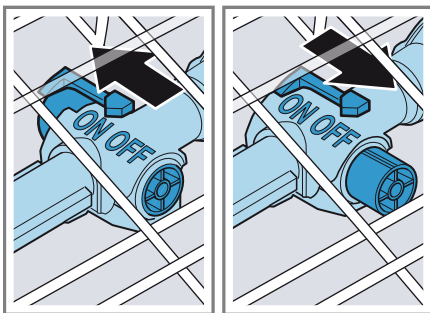
Izmantojiet augšējā trauku grozā Extra Clean Zone, lai rūpīgi notīrītu netīrus traukus, piem., musli bļodiņas.



### Extra Clean Zone iestatišana

**Norādījums:** Ja lietojat iekārtu ar ieslēgtu Extra Clean Zone, palielinās patēriņa rādītāji.

1. Izvelciet augšējo trauku grozu.
2. Iestatiet aizbīdņi uz ON vai OFF.



3. Iebīdiet augšējo trauku grozu.

### Extra Clean Zone tīrīšana

Kaļķis un mazgāšanas ūdens netīrumi var nosprostot sprauslas.

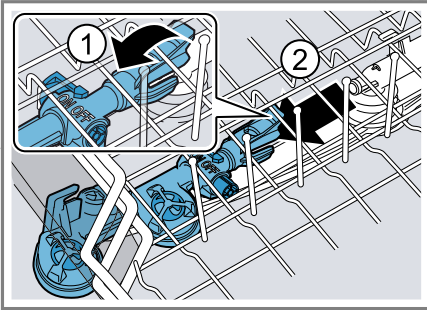
**Norādījums:** Vienmēr lietojiet iekārtu ar uzstādītu Extra Clean Zone.

1. Izvelciet augšējo trauku grozu.

<sup>1</sup> Atkarībā no iekārtas aprīkojuma

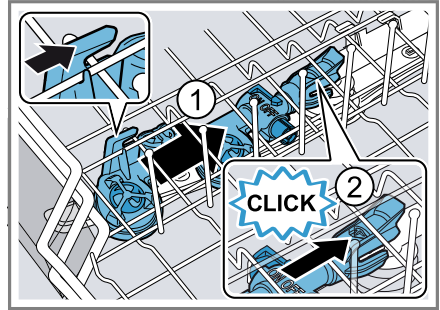


2. Mēlīti pie Extra Clean Zone pavelciet uz augšu ① un novelciet virzienā uz priekšu ②.



3. Iestatiet aizbīdņi uz ON.
4. Nomazgājiet zem tekoša ūdens.

5. Iekabiniet Extra Clean Zone augšējā trauku grozā un nofiksējiet ①.



- levērojiet, lai viras būtu pareizā pozīcijā.
- ✓ Extra Clean Zone dzirdami nofiksējas ②.
6. Iebīdiet augšējo trauku grozu.

## Trauku groza augstumi

Iestatiet trauku grozus piemērotā augstumā.

### Iekārtas augstums 81,5 cm ar galda piederumu atvilktni

Līmenis	Augšējais grozs	Apakšējais grozs
1 maks. ø	16 cm	31 cm
2 maks. ø	18,5 cm	27,5 cm
3 maks. ø	21 cm	25 cm

## Pirms pirmās lietošanas reizes

Pirms pirmās lietošanas reizes veiciet iestatījumus.

### Pirmā lietošanas reize

Pirmajā lietošanas reizē vai pēc rūpnīcas iestatījumu atiestates ir jāveic iestatījumi.

**Padoms:** Savienojiet iekārtu ar mobilo ierīci. Izmantojot Home Connect lietotni, varat ērti veikt iestatījumus. → "Home Connect ātrā palāide", Lpp. 38

**Priekšnoteikums:** "Iekārta ir uzstādīta un pieslēgta." → Lpp. 13

1. "Iepildiet speciālsāli." → Lpp. 27
2. "Iepildiet skalotāju." → Lpp. 28

## Ūdens cietības iestatījumu pārskats

Šeit ir sniegts pārskats par ūdens cietības iestatāmām vērtībām.

Ūdens cietību var noskaidrot vietējā ūdensapgādes uzņēmumā vai ar ūdens cietības testerī.

Ūdens cietība °dH	Cietības diapazons	mmol/l	Iestatītā vērtība
0 - 6	mīksts	0 - 1,1	H:00
7 - 8	mīksts	1,2 - 1,4	H:01
9 - 10	vidējs	1,5 - 1,8	H:02
11 - 12	vidējs	1,9 - 2,1	H:03
13 - 16	vidējs	2,2 - 2,9	H:04
17 - 21	ciets	3,0 - 3,7	H:05
22 - 30	ciets	3,8 - 5,4	H:06
31 - 50	ciets	5,5 - 8,9	H:07

3. "Ieslēdziet iekārtu." → Lpp. 34

4. "Iestatiet mīkstināšanas ierīci." → Lpp. 27

5. "Iestatiet pievienotā skalotāja daudzumu." → Lpp. 29

**Padoms:** Šo iestatījumu un citus "pamatiestatījumus" → Lpp. 36 jebkurā laikā atkal var mainīt.

## Mīkstināšanas ierīce

Ciets, kaļķains ūdens atstāj kaļķa atliekas uz traukiem un mazgāšanas tvertnes un var nosprostot iekārtas daļas.

Lai iegūtu labus mazgāšanas rezultātus, ūdeni var mīkstināt ar mīkstināšanas ierīci un speciālsāli. Lai izvairītos no iekārtas bojājumiem, ūdens ar ūdens cietību virs 7 °dH ir jāmīkstina.

**Norādījums:** Iestatiet savu iekārtu atbilstoši noteiktajai ūdens cietībai.

→ "Mīkstināšanas ierīces iestatīšana", Lpp. 27

Ja ūdens cietība ir 0 - 6 °dH, varat atteikties no speciālsāls un izslēgt mīkstināšanas ierīci.

→ "Mīkstināšanas ierīces izslēgšana", Lpp. 28

## Mīkstināšanas ierīces iestatīšana

Iestatiet savu iekārtu atbilstoši ūdens cietībai.

1. Nosakiet ūdens cietību un piemēroto iestatījuma vērtību.  
→ "Ūdens cietības iestatījumu pārskats", Lpp. 26
2. Nospiediet  $\cup$ .
3. Lai atvērtu pamatiestatījumus, 3 sekundes spiediet Setup 3 sec.  
✓ Displejā ir redzams H:xx.  
✓ Displejā redzams **set**.
4. Spiediet  $-$  vai  $+$  tik bieži, līdz ir iestatīta piemērota ūdens cietība.  
Rūpnīcā ir iestatīta vērtība H:04.
5. Lai saglabātu iestatījumus, 3 sekundes spiediet Setup 3 sec.

## Speciālsāls

Ar speciālsāli ūdeni var mīkstināt.

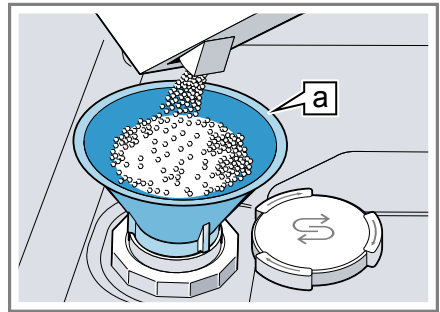
### Speciālsāls iepilde

Ja mirdz speciālsāls iepildes indikācija, speciālsāls tvertnē iepildiet speciālsāli tieši pirms programmas palaišanas. Vajadzīgais speciālsāls daudzums ir atkarīgs no ūdens cietības. Jo lielāka ūdens cietība, jo lielāks pievienotā speciālsāls daudzums.

## UZMANĪBU!

- Tīrītājs var bojāt mīkstināšanas ierīci.
  - ▶ Uzpildiet mīkstināšanas ierīces tvertni tikai ar trauku mazgājamo mašīnu speciālsāli.
- Speciālsāls var bojāt mazgāšanas tvertni ar koroziju.
  - ▶ Lai pārplūdušu speciālsāli izskatlotu no mazgāšanas tvertnes, speciālsāls tvertnē uzpildiet speciālsāli tieši pirms programmas palaišanas.

1. Atskrūvējiet un noņemiet speciālsāls tvertnes vāciņu.
2. Pirmajā lietošanas reizē: uzpildiet pilnu tvertni ar ūdeni.
3. **Norādījums:** Izmantojiet tikai trauku mazgājamo mašīnu speciālsāli. Nelietojiet sāls tabletes. Nelietojiet vārāmo sāli.  
Iepildiet speciālsāli tvertnē.



Piltuve [a]<sup>1</sup>

Uzpildiet pilnu tvertni ar speciālsāli. Ūdens tvertnē tiek izspiests un noplūst.

4. Uzlieciet vāciņu uz tvertnes uz aizskrūvējiet.

<sup>1</sup> Atkarībā no iekārtas aprīkojuma


## Mikstināšanas ierīces izslēgšana

Ja sāls iepildes indikācija traucē, piem., ja lietojat kombinēto tīrītāju ar sāls aizvietotājiem, sāls iepildes indikāciju var izslēgt.

### Norādījums

Lai izvairītos no iekārtas bojājumiem, izslēdziet mikstināšanas ierīci tikai šādos gadījumos:

- Ūdens cietība ir maksimāli 21 °dH un jūs lietojat kombinēto tīrītāju ar sāls aizvietotājiem. Saskaņā ar ražotāja norādījumiem kombinētos tīrītājus ar sāls aizvietotājiem, nepievienojot speciālsāli, vairumā gadījumu var lietot tikai līdz ūdens cietībai 21 °dH.
- Ūdens cietība ir 0 - 6 °dH. Jūs varat nelietot speciālsāli.

1. Nospiediet .
2. Lai atvērtu pamatiestatījumus, 3 sekundes spiediet Setup 3 sec.
  - ✓ Displejā ir redzams H:xx.
  - ✓ Displejā redzams **set**.
3. Spiediet — vai + tik bieži, līdz displejā redzams H:00.
4. Lai saglabātu iestatījumus, 3 sekundes spiediet Setup 3 sec.
  - ✓ Mikstināšanas ierīce ir izslēgta un sāls iepildes indikācija ir deaktivizēta.

## Mikstināšanas ierīces reģenerācija

Lai saglabātu mikstināšanas ierīces netraucētu darbību, iekārta regulāri veic mikstināšanas ierīces reģenerāciju.

Mikstināšanas ierīces reģenerācija visās programmās notiek pirms galvenā mazgāšanas cikla beigām. Palielinās darbības laiks un patēriņa rādītāji, piemēram, ūdenim un strāvai.

## Patēriņa rādītāju mikstināšanas ierīces reģenerācijas laikā pārskats

Šeit ir sniegts pārskats par maksimālo papildu darbības laiku un patēriņa rādītājiem mikstināšanas ierīces reģenerācijas laikā.

Mikstināšanas ierīces reģenerācija pēc x mazgāšanas cikliem	6
Papildu darbības laiks minūtēs	7
Ūdens papildu patēriņš litros	5
Strāvas papildu patēriņš kWh	0,05

Norādītie patēriņa rādītāji ir laboratorijā iegūti mērījumi atbilstoši pašlaik spēkā esošajam standartam un ir aprēķināti, ņemot vērā programmu Eco 50°, kā arī rūpnīcā iestatīto ūdens cietību 13 - 16 °dH.

## Skalotāja ierīce

Ar skalotāja ierīci un skalotāju traukus un glāzes var noskalot bez traipiem un tirus.

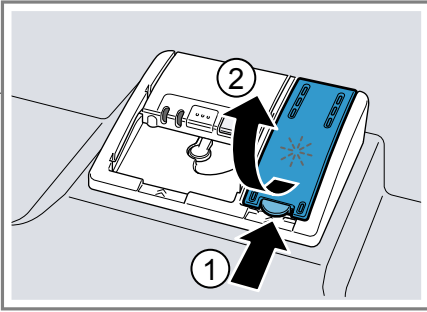
### Skalotājs

Lai sasniegtu optimālus žāvēšanas rezultātus, lietojiet skalotāju. Izmantojiet tikai sadzīves trauku mazgājamaļai mašīnai paredzētu skalotāju.

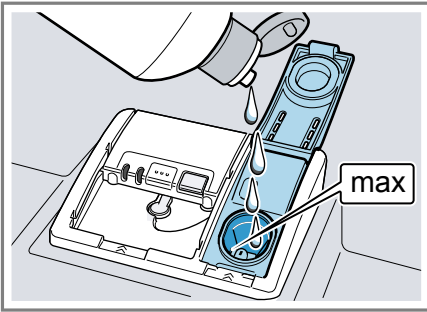
### Skalotāja iepilde

Ja mirdz skalotāja iepildes indikācija, iepildiet skalotāju. Izmantojiet tikai sadzīves trauku mazgājamaļai mašīnai paredzētu skalotāju.

1. Nospiediet skalotāja tvertnes vāciņa mēlīti ① un paceliet ②.



2. Iepildiet skalotāju līdz max atzīmei.



3. Ja skalotājs ir pārtecējis, notīriet to no mazgāšanas tvertnes.

Pārtecējis skalotājs var izraisīt pārmērīgu putošanu mazgāšanas ciklā.

4. Aizveriet skalotāja tvertnes vāciņu.  
✓ Vāciņš dzirdami nofiksējas.

## Pievienotā skalotāja daudzuma iestatīšana

Ja uz traukiem palikušas svēdras vai ūdens traipi, mainiet pievienotā skalotāja daudzumu.

1. Nospiediet  $\odot$ .
2. Lai atvērtu pamatiestatījumus, 3 sekundes spiediet Setup 3 sec.  
✓ Displejā ir redzams H:xx.  
✓ Displejā redzams **set**.
3. Spiediet Setup 3 sec. tik bieži, līdz displejā ir redzama rūpnīcā iestatītā vērtība r:05.

4. Spiediet — vai + tik bieži, līdz ir iestatīts piemērots pievienotā skalotāja daudzums.
  - Zemāka pakāpe mazgāšanas ciklam pievieno mazāk skalotāja, samazinot svēdras uz traukiem.
  - Augstāka pakāpe mazgāšanas ciklam pievieno vairāk skalotāja, samazinot ūdens traipus un uzlabojot žāvēšanas rezultātu.
5. Lai saglabātu iestatījumus, 3 sekundes spiediet Setup 3 sec.

## Skalotāja ierīces izslēgšana

Ja skalotāja iepildes indikācija traucē, piem., ja lietojat kombinēto tīrītāju ar skalotāja komponentiem, skalotāja ierīci var izslēgt.

**Padoms:** Kombinēto tīrītāju sastāvā ietvertā skalotāja iedarbība parasti ir ierobežota. Ja izmantosiet skalotāju, lielākoties iegūsiet labākus rezultātus.

1. Nospiediet  $\odot$ .
2. Lai atvērtu pamatiestatījumus, 3 sekundes spiediet Setup 3 sec.  
✓ Displejā ir redzams H:xx.  
✓ Displejā redzams **set**.
3. Spiediet Setup 3 sec. tik bieži, līdz displejā ir redzama rūpnīcā iestatītā vērtība r:05.
4. Spiediet — vai + tik bieži, līdz displejā redzams r:00.
5. Lai saglabātu iestatījumus, 3 sekundes spiediet Setup 3 sec.  
✓ Skalotāja ierīce ir izslēgta un skalotāja iepildes indikācija ir deaktivizēta.

## Tīrītājs

Uzziniet, kādi tīrītāji ir piemēroti jūsu iekārtai.

### Piemērotie tīrītāji

Izmantojiet tikai tīrītāju, kas ir piemērots trauku mazgājamai mašīnai. Piemēroti ir gan solo tīrītāji, gan kombinētie tīrītāji.

Lai iegūtu optimālus mazgāšanas un žāvēšanas rezultātus, lietojiet solo tīrītāju kopā ar atsevišķi lietotu "speciālsāli" → *Lpp. 27* un "skalotāju" → *Lpp. 28*.

Moderni, iedarbīgi tīrītāji pārsvarā izmanto zemu sārmu receptūru ar fermentiem. Fermenti noārda cieti un šķīdina olbaltumvielas. Krāsainu trauku, piem., tējas, tomātu biezeņa, iztīrīšanai parasti izmanto balinātājus uz skābekļa bāzes.

**Norādījums:** Katram tīrītājam ievērojiet ražotāja norādījumus.

Tīrītājs	Apraksts
Tabletes	Tabletes ir piemērotas visiem mazgāšanas uzdevumiem un nav jādozē. Saīsinātajās "programmās" → <i>Lpp. 19</i> tabletes var pilnībā neizšķīst un atstāt tīrītāja atliekas. Tas var ietekmēt mazgāšanas efektivitāti.
Pulverveida tīrītājs	Pulverveida tīrītāji ir ieteicami saīsinātajās "programmās" → <i>Lpp. 19</i> . Devu var pielāgot netīrības pakāpei.

Tīrītājs	Apraksts
Šķidrās tīrītājs	Šķidrie tīrītāji iedarbojas ātrāk un ir ieteicami saīsinātajās "programmās" → <i>Lpp. 19</i> bez noskalošanas. Var gadīties, ka iepildīts šķidrās tīrītājs izplūst, neskatoties uz to, ka tīrītāja kamera ir aizvērta. Tas nav trūkums un nav kritiski, ja ievērojat šos noteikumus: <ul style="list-style-type: none"> <li>■ Izvēlieties tikai programmu bez noskalošanas.</li> <li>■ Neiestatiet laiku priekšizvēli programmas palaidei.</li> </ul> Devu var pielāgot netīrības pakāpei.

**Padoms:** Piemērotus tīrīšanas līdzekļus var iegādāties tiešsaistē mūsu internetvietnē vai "tehniskā servisa dienestā" → *Lpp. 57*.

### Solo tīrītāji

Solo tīrītāji ir produkti, kuri papildus tīrītājam nesatur nekādus citus komponentus, piemēram, pulverveida tīrītāju vai šķidro tīrītāju.

Ar pulverveida tīrītāju un šķidro tīrītāju var individuāli pielāgot devu trauku netīrības pakāpei.

Lai iegūtu labāku mazgāšanas un žāvēšanas rezultātu un izvairītos no iekārtas bojājumiem, papildus izmantojiet "speciālsāli" → *Lpp. 27* un "skalotāju" → *Lpp. 28*.

### Kombinētie tīrītāji

Papildus standarta solo tīrītājiem tiek piedāvāti daudzi produkti ar papildfunkcijām. Šo produktu sastāvā papildus tīrītājam bieži vien ir arī skalotājs, sāls aizvietotāji (3in1 - trīs vienā) un atkarībā no kombinācijas (4in1 - četri vienā, 5in1 - pieci vienā

utt.) arī papildu komponenti, piem., stikla aizsardzības līdzeklis vai līdzeklis intensīvam mirdzumam.

Saskaņā ar ražotāju norādēm kombinētie tīrītāji parasti iedarbojas tikai līdz ūdens cietībai 21 °dH. Virs ūdens cietības 21 °dH ir jāpievieno speciālsāls un skalotājs. Tomēr vislabākajiem mazgāšanas un žāvēšanas rezultātiem, sākot no ūdens cietības 14 °dH, mēs iesakām izmantot speciālsāli un skalotāju. Ja izmantojat kombinētos tīrītājus, notiek automātiska mazgāšanas programmas pieskaņošanās, lai iegūtu vislabākos mazgāšanas un žāvēšanas rezultātus.

## Nepiemēroti tīrītāji

Neizmantojiet tīrītājus, kas var izraisīt iekārtas bojājumus vai apdraudēt veselību.

Tīrītājs	Apraksts
Roku mazgāšanas līdzeklis	Roku mazgāšanas līdzeklis var izraisīt palielinātu putu veidošanos un iekārtas bojājumus.
Hloru saturoši tīrītāji	Hlora atliekas uz traukiem var apdraudēt veselību.

## Norādījumi par tīrītājiem

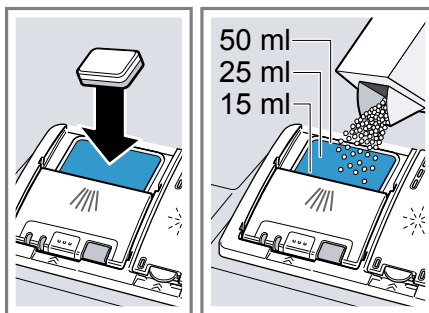
Ikdienas lietošanā ievērojiet norādījumus par tīrītājiem.

- Lietojiet tīrīšanas produktus ar marķējumu "Bio" vai "Eko" (vides saudzēšanas dēļ), kuros parasti ir mazāk aktīvo vielu vai noteiktu sastāvdaļu nav nemaz. Mazgāšanas efektivitāte reizēm var būt ierobežota.
- Iestatiet skalotāja ierīci un mīkstināšanas ierīci atbilstoši lietotajam solo tīrītājam vai kombinētajam tīrītājam.

- Saskaņā ar ražotāja norādījumiem kombinētos tīrītājus ar sāls aizvītotājiem, nepievienojot speciālsāli, var lietot tikai līdz noteiktai ūdens cietībai, parasti 21 °dH. Tomēr vislabākajiem mazgāšanas un žāvēšanas rezultātiem, sākot no ūdens cietības 14 °dH, mēs iesakām izmantot speciālsāli.
- Lai izvairītos no saķepšanas, satveriet tīrītāju ar ūdeni šķīstošu aizsargvalku tikai ar sausām rokām un ievietojiet to tikai pilnīgi sausā tīrītāja kamerā.
- Pat ja mirdz skalotāja iepildes indikācija un speciālsāls iepildes indikācija, mazgāšanas programmas, izmantojot kombinētos tīrītājus, notiek nevainojami.
- Kombinēto tīrītāju sastāvā ietvertā skalotāja iedarbība parasti ir ierobežota. Ja izmantosiet skalotāju, lielākoties iegūsiet labākus rezultātus.
- Izmantojiet tabletes ar īpašu žāvēšanas efektivitāti.

## Tīrītāja iepilde

1. Lai atvērtu tīrītāja kameru, nospiediet noslēgu.
2. Iepildiet tīrītāju sausā tīrītāja kamerā.



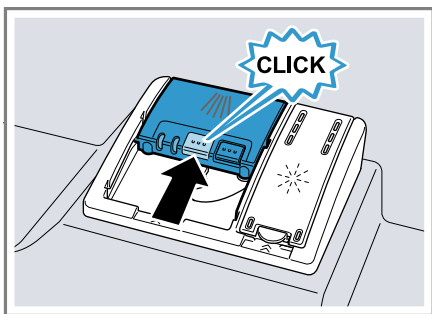
Izmantojot tabletes, ir pietiekami ar vienu tableti. Ielieciet tabletes šķērsām.

## lv Trauki

Izmantojot pulverveida tīrītāju vai šķidro tīrītāju, ievērojiet ražotāja dozēšanas norādījumus un dozēšanas iedalījumu tīrītāja kamerā.

Parasti normāli netīriem traukiem pietiek ar 20–25 ml tīrītāja. Ja trauki ir tikai nedaudz netīri, parasti pietiek ar mazliet mazāku tīrītāja daudzumu, nekā norādīts.

3. Aizveriet tīrītāja kameras vāciņu.



- ✓ Vāciņš dzirdami nofiksējas.
- ✓ Tīrītāja kamera atkarībā no programmas automātiski atveras optimālajā brīdī programmas norises laikā. Pulverveida tīrītājs vai šķidrāis tīrītājs sadalās mazgāšanas tvertnē un tiek izšķīdināti. Tabletes iekrīt tablešu ievietošanas tvertnē un dozēti izšķīst. Neievietojiet priekšmetus tablešu ievietošanas tvertnē, lai tablete varētu vienmērīgi izšķīst.

**Padoms:** Izmantojot pulverveida tīrītāju un programmu ar iepriekšēju noskalotāju, mazliet tīrītāja var uzbērt uz iekārtas iekšējām durvīm.

## Trauki

Mazgājiet tikai traukus, kas ir piemēroti trauku mazgājamai mašīnai.

**Norādījums:** Glāžu dekoriem, alumīnija un sudraba izstrādājumiem mazgāšanas laikā ir tendence izbalēt vai iekrāsoties. Trauslu veidu glāzes pēc dažiem mazgāšanas cikliem var kļūt nespodras.

## Glāžu bojājumi un trauku bojājumi

Izvairieties no glāžu bojājumiem un trauku bojājumiem.

Cēlonis	Ieteikums
Šādi trauki nav piemēroti mazgāšanai trauku mazgājāmā mašīnā: <ul style="list-style-type: none"><li>■ Galda piedrums un trauki no koka</li><li>■ Dekoratīvas glāzes, mākslinieciski un antīki trauki</li><li>■ Karstumneizturīga plastmasa</li><li>■ Vara un cinka trauki</li><li>■ Ar pelniem, smērvielu un krāsu nosmērēti trauki</li><li>■ Ļoti mazi trauki</li></ul>	Mazgājiet tikai traukus, ko ražotājs ir marķējis kā tādu, ko var mazgāt trauku mazgājāmā mašīnā.
Glāzes un trauki nav piemēroti mazgāšanai trauku mazgājāmā mašīnā.	Mazgājiet tikai glāzes un porcelānu, ko ražotājs ir marķējis kā tādu, ko var mazgāt trauku mazgājāmā mašīnā.
Tīrītāja ķīmiskais satāvs izraisa bojājumus.	Izmantojiet tīrītāju, kuru ražotājs ir marķējis kā traukus saudzējošu.



Cēlonis	Ieteikums
Trauku mazgājamai mašīnai nav piemēroti ļoti sārmaini vai skābi tīrīšanas līdzekļi, it īpaši profesionālie vai rūpnieciskie, apvienojumā ar alumīniju.	Ja izmantojat ļoti sārmainus vai skābus tīrīšanas līdzekļus, it īpaši profesionālus vai rūpnieciskus, nelieciet iekārtas mazgāšanas korpusā alumīnija detaļas
Programmas ūdens temperatūra ir pārāk augsta.	Izvēlieties programmu ar zemākām temperatūrām. Izņemiet stiklu un galda piederumus no iekārtas drīz pēc programmas beigām.

## Trauku ievietošana

Pareizi ievietojiet traukus, lai optimizētu mazgāšanas rezultātu un izvairītos no trauku un iekārtas bojājumiem.

### Padomi

- Lietojot trauku mazgājamo mašīnu, tiek ietaupīta enerģija un ūdens salīdzinājumā ar mazgāšanu ar rokām.
- Mūsu internetvietnē ir pieejami bezmaksas piemēri par trauku efektīvu ievietošanu iekārtā.
- Lai taupītu enerģiju un ūdeni, ievietojiet traukus iekārtā līdz norādītajam standarta galda piederumu skaitam.  
→ *"Tehniskie dati"*, Lpp. 58

- Lai iegūtu labākus mazgāšanas un žāvēšanas rezultātus, ievietojiet traukus ar izvirzījumiem un padziļinājumiem slīpi, lai varētu notecēt ūdens.



1. Notīriet lielas ēdienu atliekas.  
Lai taupītu resursus, pirms tam noskalojiet traukus zem tekoša ūdens.
2. Ievietojiet traukus un ievērojiet:
  - Ļoti netīrus traukus ievietojiet apākšējā trauku grozā, piem., katlus. Pateicoties spēcīgākai smidzināšanas strūkļai, tiek iegūts labāks mazgāšanas rezultāts.
  - Lai izvairītos no trauku bojājumiem, ievietojiet traukus ar drošu un stabilu pozīciju.
  - Lai izvairītos no savainojumiem, ievietojiet galda piederumus ar smailajiem un asajiem galiem uz leju.
  - Novietojiet traukus ar atvērumiem uz leju, lai traukā neuzkrātos ūdens.
  - Nenobloķējiet smidzināšanas lāpstiņas, lai tās varētu griezties.
  - Nelieciet sīkus priekšmetus tablešu ievietošanas tvertnē un nenobloķējiet to ar traukiem, lai nenobloķētu tīrītāja kameras vāciņu.



### Trauku izņemšana

#### **⚠ BRĪDINĀJUMS** **Savainojumu risks!**

Karsti trauki var izraisīt ādas apdegumus. Karsti trauki ir trieciennedroši, var saplīst un izraisīt savainojumus.

- ▶ Pēc programmas beigām ļaujiet traukiem nedaudz atdzist un tikai tad izņemiet.
1. Lai izvairītos no krītošiem ūdens pilieniem uz traukiem, izņemiet traukus virzienā no apakšas uz augšu.
  2. Pārbaudiet mazgāšanas tvertni un piederumus, vai tie nav netīri, un pēc vajadzības iztīriet.  
→ "Tīrīšana un kopšana", Lpp. 41

---


## Galvenā vadība

Šeit uzzināsiet būtiskāko informāciju par ierīces lietošanu.

### Iekārtas durvju atvēršana

- ▶ Atveriet iekārtas durvis.

### Iekārtas ieslēgšana

- ▶ Nospiediet .  
Iepriekš ir iestatīta programma Eco 50°.

Eco 50° programma ir īpaši videi nekaitīga programma, kas ir izcili piemērota normāli netīriem traukiem. Tā ir efektīvākā programma enerģijas un ūdens patēriņā ziņā šāda veida traukiem un apliecina atbilstību ES ekodizaina regulai. Ja iekārtu 10 minūtes nelieto, iekārta automātiski izslēdzas.

### Programmas iestatīšana

Lai pielāgotu mazgāšanas ciklu trauku netīrības pakāpei, iestatiet piemērotu programmu.

- ▶ Nospiediet piemēroto programmas taustiņu.  
→ "Programmas", Lpp. 19
- ✓ Programma ir iestatīta un mirgo programmas taustiņš.
- ✓ Displejā ir redzams atlikušais programmas darbības laiks.

### Papildfunkcijas iestatīšana

Lai papildinātu izvēlēto mazgāšanas programmu, var iestatīt papildfunkcijas.

**Norādījums:** Ieslēdzamās papildfunkcijas ir atkarīgas no izvēlētās programmas.

- "Programmas", Lpp. 19
- ▶ Nospiediet piemērotās papildfunkcijas taustiņu.  
→ "Papildfunkcijas", Lpp. 21
- ✓ Papildfunkcija ir iestatīta un mirgo papildfunkcijas taustiņš.

### Laika priekšizvēles iestatīšana

1. Nospiediet  $-$  vai  $+$ .
- ✓ Displejā ir redzams "00h:01m".
2. Ar  $-$  vai  $+$  iestatiet vajadzīgo programmas palaidi.
3. Nospiediet Start.
- ✓ Laika priekšizvēle ir aktivizēta.

**Padoms:** Lai deaktivizētu laika priekšizvēli, spiediet  $\ominus$  vai  $\oplus$  tik bieži, līdz displejā ir redzams "00h:00m".

## Programmas palaide

- ▶ Nospiediet Start.
- ✓ Programma ir pabeigta, ja displejā ir redzams "00h:00m".

## Norādījumi

- Ja darbības laikā vēlaties ielikt papildu traukus, neizmantojiet tablešu ievietošanas tvertni kā augšējā groza rokturi. Jūs varat sazkāties ar daļēji izšķīdušo tableti.
- Jūs varat mainīt uzsāktu programmu tikai, atceļot programmu. → "*Programmas atcelšana*", *Lpp. 35*
- Lai taupītu enerģiju, iekārta automātiski izslēdzas 1 minūti pēc programmas beigām. Atverot iekārtas durvis uzreiz pēc programmas beigām, iekārta izslēdzas pēc 4 sekundēm.

## Programmas pārtraukšana

**Norādījums:** Ja sakarsētai iekārtai atverat iekārtas durvis, vispirms dažas minūtes paveriet iekārtas durvis un tad aizveriet. Tā jūs izvairīsieties no pārspiediena iekārtā un iekārtas durvju atvēršanās.

1. Nospiediet  $\ominus$ .
- ✓ Programma tiek saglabāta un iekārta izslēdzas.
2. Lai turpinātu programmu, nospiediet  $\ominus$ .

## Programmas atcelšana

Lai priekšlaikus pabeigtu programmu vai pārietu uz uzsāktu programmu, tā ir jāatceļ.

1. Atveriet iekārtas durvis.

2. Apm. 4 sekundes spiediet **Reset 4 sec..**

3. Aizveriet iekārtas durvis.
  - ✓ Mirdz visi indikatori.
  - ✓ Tiklīdz indikatori ir nodzisuši, displejā ir redzams "00h:01m" un tiek izsūknēts atlikušais ūdens.
  - ✓ Programma tiek atcelta un pēc apm. 1. minūtes tiek pabeigta.

## Iekārtas izslēgšana

1. Ievērojiet norādījumus par "drošu lietošanu" → *Lpp. 11*.
2. Nospiediet  $\ominus$ .

**Padoms:** Nospiežot  $\ominus$  mazgāšanas cikla laikā, notiekošā programma tiek pārtraukta. Ieslēdzot iekārtu, programma automātiski tiek turpināta.

## Pamatiestatījumi

Iekārtu varat pielāgot savām vajadzībām.

### Pamatiestatījumu pārskats

Pamatiestatījumi ir atkarīgi no iekārtas aprīkojuma.

Pamatiestatījums	Displeja teksts	Izvēle	Apraksts
Ūdens cietība	H:04 <sup>1</sup>	H:00 - H:07	Iestatiet mīkstināšanas ierīci uz ūdens cietību. → "Mīkstināšanas ierīces iestatīšana", Lpp. 27 Pakāpe H:00 izslēdz mīkstināšanas ierīci.
Pievienotais skalotājs	r:05 <sup>1</sup>	r:00 - r:06	Iestatiet pievienotā skalotāja daudzumu. → "Pievienotā skalotāja daudzuma iestatīšana", Lpp. 29 Ar pakāpi r:00 izslēdziet skalotāja ierīci.
Sensora iestatījums	SE:00 <sup>1</sup>	SE:00 - SE:02	Iestatiet ūdens sensoru netīrumu atpazīšanai. → "Sensori", Lpp. 13
Papildu žāvēšana	d:00 <sup>1</sup>	d:00 - d:01	Skalošanas laikā temperatūra tiek palielināta un līdz ar to tiek uzlabots žāvēšanas rezultāts. Darbības laiks tad var mazliet paaugstināties. <b>Norādījums:</b> Nav piemērots trausliem traukiem. Ieslēdziet "d:01" vai izslēdziet "d:00" papildu žāvēšanu.
Siltais ūdens	A:00 <sup>1</sup>	A:00 - A:01	Iestatiet aukstā ūdens pieslēgumu vai siltā ūdens pieslēgumu. Iestatiet iekārtu tikai uz silto ūdeni, ja siltais ūdens tiek iegūts enerģētiski izdevīgi un ir pieejama piemērota instalācija, piem., saules enerģijas iekārta ar cirkulācijas vadu. Ūdens temperatūrai būtu jābūt vismaz 40 °C un ne vairāk kā 60 °C. Ieslēdziet "A:01" vai izslēdziet "A:00" silto ūdeni.

<sup>1</sup> Rūpnīcas iestatījums (var atšķirties atkarībā no iekārtas tipa)


<b>Pamatiestatījums</b>	<b>Displeja teksts</b>	<b>Izvēle</b>	<b>Apraksts</b>
TimeLight	S:01 <sup>1</sup>	S:00 - S:01	Ieslēdziet vai izslēdziet TimeLight. Programmas norises laikā uz grīdas zem iekārtas durvīm tiek projicēta statusa informācija, par laika priekšizvēli, programmu vai atlikušo darbības laiku. Izvirzīta pamatnes balsta vai augstas iebūves gadījumā ar vienā līmenī noslēdzošu mēbeļu malu indikācija nav redzama. Pakāpe "S:00" izslēdz TimeLight.
Starta programma	SP:01 <sup>1</sup>	SP:00 - SP:01	Iestatiet iepriekš definētu programmu, ieslēdzot iekārtu. <ul style="list-style-type: none"> <li>■ Ar iestatījumu "SP:00", ieslēdzot iekārtu, ir iepriekš iestatīta pēdējā izvēlētā programma.</li> <li>■ Ar iestatījumu "SP:01", ieslēdzot iekārtu, ir iepriekš iestatīt programma Eco 50°.</li> </ul>
Signāla skaļums	SL:02 <sup>1</sup>	SL:00 - SL:03	Regulējiet signāla skaļumu. Pakāpe "SL:00" izslēdz skaņas signālu.
Taustiņu skaļums	bL:02 <sup>1</sup>	bL:00 - bL:03	Iestatiet taustiņu skaļumu vadības laikā. Pakāpe "bL:00" izslēdz taustiņu signālus.
Wi-Fi	Cn:00 <sup>1</sup>	Cn:00 - Cn:01	Ieslēdziet vai izslēdziet bezvadu tīkla savienojumu. Pakāpe "Cn:00" izslēdz bezvadu tīkla savienojumu.
Remote Start	rc:01 <sup>1</sup>	rc:00 - rc:02	→ "Remote Start □", Lpp. 39 aktivizēšana vai deaktivizēšana. Ir iespējami šādi iestatījumi: <ul style="list-style-type: none"> <li>■ Ar iestatījumu "rc:00" funkcija ir pastāvīgi deaktivizēta.</li> <li>■ Ar iestatījumu "rc:01" funkciju var izvēlēties ar taustiņu □. <ul style="list-style-type: none"> <li>→ "Remote Start □ aktivizēšana", Lpp. 39</li> </ul> </li> <li>■ Ar iestatījumu "rc:02" funkcija ir pastāvīgi aktivizēta.</li> </ul>

<sup>1</sup> Rūpnīcas iestatījums (var atšķirties atkarībā no iekārtas tipa)

Pamatiestatījums	Displeja teksts	Izvēle	Apraksts
Rūpnīcas iestatījums	rE:	Palaiž ar + Y:ES Apstipriniet ar +	Atiestatiet izmainītus iestatījumus uz rūpnīcas stāvokli. Ir jāveic iestatījumi pirmajai lietošanas reizei.

<sup>1</sup> Rūpnīcas iestatījums (var atšķirties atkarībā no iekārtas tipa)

## Pamatiestatījumu maiņa

1. Atveriet iekārtas durvis.
2. Nospiediet .
3. Lai atvērtu pamatiestatījumus, 3 sekundes spiediet Setup 3 sec.
  - ✓ Displejā ir redzams H:xx.
  - ✓ Displejā redzams **set**.
4. Spiediet Setup 3 sec. tik bieži, līdz displejā ir redzams vajadzīgais iestatījums.
5. Spiediet — vai + tik bieži, līdz displejā ir redzama piemērota vērtība.  
Jūs varat mainīt vairākus iestatījumus.
6. Lai saglabātu iestatījumus, 3 sekundes spiediet Setup 3 sec..
7. Aizveriet iekārtas durvis.

## Home Connect

Šo iekārtu var pieslēgt tīklam. Savienojiet iekārtu ar mobilo ierīci, lai no lietotnes vadītu funkcijas Home Connect.

Ne visās valstīs ir pieejami Home Connect pakalpojumi. Home Connect funkcijas pieejamība ir atkarīga no tā, vai jūsu valstī ir pieejami Home Connect pakalpojumi. Informāciju meklējiet: [www.home-connect.com](http://www.home-connect.com).

Lai varētu lietot Home Connect, vispirms izveidojiet savienojumu ar Wi-Fi mājas tīklu (Wi-Fi<sup>1</sup>) un ar Home Connect lietotni.

- → "*Iekārtas manuāla savienošana ar WiFi mājas tīklu (Wi-Fi)*", Lpp. 39

Viss pieteikšanās process notiek Home Connect lietotnē. Izpildiet Home Connect lietotnē norādītās darbības, lai veiktu iestatījumus.

### Padomi

- Ievērojiet pievienotajos Home Connect dokumentos sniegto informāciju.
- Ievērojiet arī norādījumus Home Connect lietotnē.

**Norādījums:** Ievērojiet šajā lietošanas instrukcijā sniegtos drošības norādījumus un pārliecinieties, vai tie tiek ievēroti arī tad, kad ierīces darbību vadāt, izmantojot Home Connect lietotni.  
→ "*Drošība*", Lpp. 4

## Home Connect ātrā palaiž

Ātri un vienkārši savienojiet iekārtu ar mobilo ierīci.

### Lietotnes uzstādīšana

1. Home Connect lietotni instalējiet mobilajā ierīcē.

<sup>1</sup> Wi-Fi ir uzņēmuma Wi-Fi Alliance reģistrēta prečzīme.



2. Ieslēdziet lietotni un izveidojiet Home Connect piekļuvi.

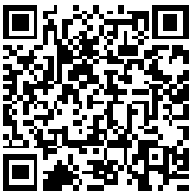
Viss pieteikšanās process notiek Home Connect lietotnē.

## Iekārtas manuāla savienošana ar WiFi mājas tīklu (Wi-Fi)

### Priekšnoteikumi

- Home Connect lietotne ir instalēta mobilajā ierīcē.
- Maršrutētājā ir aktivizēts Wi-Fi.
- Ir aktivizēts Wi-Fi pamatiestatījums iekārtā.
- Iekārta uzstādīšanas vietā uztver WiFi mājas tīklu (Wi-Fi).

1. Ar Home Connect lietotni noskenējiet kvadrāt kodu.



2. Ievērojiet Home Connect lietotnē sniegtos norādījumus.

## Home Connect iestatījumi

Pielāgojiet Home Connect savām vajadzībām.

Home Connect iestatījumus meklējiet savas iekārtas pamatiestatījumos.

Tas, kādi iestatījumi ir redzami displejā, ir atkarīgs no tā, vai Home Connect ir izveidota un vai iekārta ir savienota ar mājas tīklu.

## Remote Start

Ar Home Connect lietotni varat palaist iekārta ar savu mobilo ierīci.

**Padoms:** Ja šīs funkcijas "pamatiestatījumos" → *Lpp. 37* iestatīsit "rc:02", funkcija būs aktivizēta pastāvīgi un iekārta varēsiet vienmēr palaist ar mobilo ierīci.

### Remote Start aktivizēšana

Ja šīs funkcijas pamatiestatījumos ir iestatīts "rc:01", funkcija tiek aktivizēta iekārtā.

### Priekšnoteikumi

- Iekārta ir savienota ar jūsu WiFi mājas tīklu.
- Iekārta ir savienota ar Home Connect lietotni.
- Šīs funkcijas "pamatiestatījumos" → *Lpp. 37* ir iestatīts "rc:01".
- Ir izvēlēta programma.
- ▶ Nospiediet .

Atverot iekārtas durvis, funkcija automātiski ir deaktivizēta.

- ✓ Mirdz taustiņš .

**Padoms:** Lai deaktivizētu funkciju, nospiediet .

## Attālināta diagnostika

Tehniskā servisa dienests ar attālināto diagnostiku var piekļūt jūsu iekārtai, ja ar attiecīgu vēlmi vērsaties tehniskā servisa dienestā, jūsu iekārta ir savienota ar Home Connect serveri un jūsu valstī, kur izmantojat iekārta, ir pieejama attālinātā diagnostika.

**Padoms:** Papildu informācija un norādījumi par attālinātās diagnostikas pieejamību jūsu valstī ir sniegti Servisa/Atbalsta sadaļā vietējā internetvietnē: [www.home-connect.com](http://www.home-connect.com)

## Programmatūras atjauninājums

Ar šo funkciju var atjaunināt iekārtas programmatūru, piem., optimizēšana, kļūdu novēršana vai drošībai nozīmīgi atjauninājumi.

Home Connect lietotne informē par pieejamiem programmatūras atjauninājumiem.

## Datu aizsardzība

Ievērojiet norādījumus par datu aizsardzību.

Pēc iekārtas pirmā savienojuma ar internetam piesaistītu mājas tīklu iekārta nosūta Home Connect serverim šādu kategoriju datus (pirmā reģistrācija):

- Nepārprotamu iekārtas identifikatoru (ko veido iekārtas kodi un iebūvētā Wi-Fi sakaru moduļa MAC adrese);
- Wi-Fi sakaru moduļa drošības sertifikātu (savienojuma informācijas tehniskai aizsardzībai);
- sadzīves tehnikas pašreizējo programmatūras un aparatūras versiju;

- iespējams, iepriekš veiktas atiestātes uz rūpnīcas iestatījumiem statusu.

Šī pirmā reģistrācija sagatavo Home Connect funkciju lietošanu un ir nepieciešama tikai brīdī, kad Home Connect funkcijas lietosiet pirmo reizi.

**Norādījums:** Ievērojiet, ka Home Connect funkcijas ir lietojamas tikai kopā ar Home Connect lietotni. Informāciju par datu aizsardzību var atvērt Home Connect lietotnē.

## Atbilstības deklarācija

Ar šo Robert Bosch Hausgeräte GmbH apliecina, ka ierīce ar Home Connect funkcionalitāti atbilst Direktīvas 2014/53/EU pamatprasībām un citiem attiecīgajiem noteikumiem. Detalizēta RED atbilstības deklarācija ir pieejama interneta vietnē [www.bosch-home.com](http://www.bosch-home.com) ierīces produkta lapā pie papildu dokumentiem.



2,4 GHz diapazonā: maks. 100 mW  
5 GHz diapazonā: maks. 100 mW



BE	BG	CZ	DK	DE	EE	IE	EL
ES	FR	HR	IT	CY	LV	LT	LU
HU	MT	NL	AT	PL	PT	RO	SI
SK	FI	SE	UK	NO	CH	TR	

5 GHz WLAN (Wi-Fi): tikai lietošanai telpās.



## Tīrīšana un kopšana

Lai iekārta ilgi paliktu darbspējīga, tā ir rūpīgi jātīra un jākopj.

### Mazgāšanas tvertnes tīrīšana

#### **BRĪDINĀJUMS** **Bīstami veselībai!**

Hloru saturošu tīrītāju izmantošana var izraisīt kaitējumu veselībai.

► Nekad nelietojiet hloru saturošus tīrītājus.

1. Ar mitru drānu iekšējā korpusā notīriet rupjos netīrumus.
2. Iepildiet tīrītāju tīrītāja kamerā.
3. Izvēlieties programmu ar augstāko temperatūru.  
→ "Programmas", Lpp. 19
4. "Palaidiet programmu bez traukiem." → Lpp. 35

### Mašīnas kopšana

Nosēdumi, piem., ēdienu atliekas un kaļķis, var izraisīt iekārtas traucējumus. Lai izvairītos no traucējumiem un mazinātu iespējamās smakas, iesakām regulāri iztīrīt iekārtu. Mašīnas kopšana kopā ar mašīnas kopšanas līdzekļiem un mašīnas tīrītājiem ir iekārtas kopšanai piemērotā programma.

## Tīrīšanas līdzeklis

Izmantojiet tikai iekārtas tīrīšanai piemērotus tīrīšanas līdzekļus.  
→ "Droša lietošana", Lpp. 11

### Iekārtas kopšanas padomi

Ievērojiet iekārtas kopšanas padomus, lai ilgstoši saglabātu iekārtas darbību.

Rīcība	Ieguvums
Ar mitru drānu un mazgāšanas līdzekli noslaukiet durvju blīves, trauku mazgājamās mašīnas priekšpusi un vadības displeju.	Iekārtas daļas paliek tīras un higiēniskas.
Ilgākas dikstāves laikā atstājiet iekārtas durvis pavērtas.	Tā neradīsies nepatīkama smaka.

**Padoms:** Mūsu izmēģinātos un apstiprinātos trauku mazgājamo mašīnu kopšanas līdzekļus un tīrītājus var iegādāties internetā <https://www.bosch-home.com/store> vai tehniskā servisa dienestā.

Mašīnas kopšana ir programma, kas vienā mazgāšanas ciklā notīra dažādus nosēdumus. Tīrīšana notiek divās fāzēs:

Fāze	Notīrāmās vielas	Tīrītājs	Izvietošana
1	Tauki un kaļķis	Šķidrns mašīnas kopšanas līdzeklis vai pulverveida mašīnas atkaļķotājs.	Iekārtas iekšējā, piem., galda piederumu groziņā iekarīnāta pudele vai pulveris iekšējā korpusā.
2	Ēdienu atliekas un nosēdumi	Mašīnas tīrītājs	Tīrītāja kamera

Optimālai tīrīšanas jaudai, programma dozē tīrītājus atsevišķi vienu no otra attiecīgajā tīrīšanas fāzē. Šim nolūkam tīrītāji ir pareizi jāizvieto.

Ja vadības displejā mirdz Mašīnas kopšana indikators vai šāds aicinājums ir redzams displejā, veiciet Mašīnas kopšana bez traukiem. Pēc

## lv Tīrīšana un kopšana

Mašīnas kopšana veikšanas indikators vadības displejā nodziest. Ja iekārtai nav atmiņas funkcijas, ieteicams veikt mašīnas kopšanu ik pēc 2 mēnešiem.


### Mašīnas kopšana veikšana

Ja vadības displejā mirdz Mašīnas kopšana indikācija vai šāds aicinājums ir redzams displejā, veiciet programmu Mašīnas kopšana.

#### Norādījumi

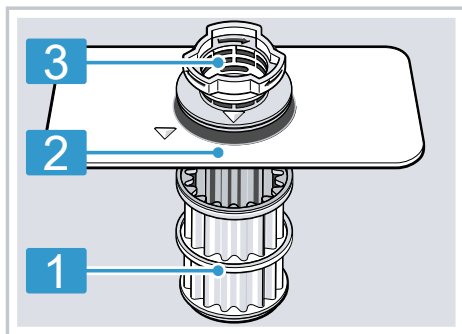
- Izpildiet programmu Mašīnas kopšana bez ievietotiem traukiem.
- Izmantojiet tikai speciāli trauku mazgājamām mašīnām piemērotu mašīnas kopšanas līdzekli un mašīnas tīrītāju.
- Raugieties, lai iekārtas mazgāšanas korpusā neatrastos alumīnija detaļas, piem., tvaika nosūcēju tauku filtri vai alumīnija katli.
- Ja pēc 3 mazgāšanas cikliem nav veikta Mašīnas kopšana, Mašīnas kopšana indikators automātiski nodziest.
- Lai saglabātu optimālu tīrīšanas jaudu, pievērsiet uzmanību pareizai tīrītāju izvietošanai.
- Ievērojiet drošības norādījumus un lietošanas norādījumus uz mašīnas kopšanas līdzekļu un mašīnas tīrītāju iepakojuma.
- Ieslēdziet funkciju "Extra Clean Zone" → Lpp. 24.

1. Ar mitru drānu iekšējā korpusā notīriet rupjos netīrumus.
2. Izīriiet sietus.
3. Izvietojiet mašīnas kopšanas līdzekli iekārtas iekšējā korpusā. Izmantojiet tikai speciāli trauku mazgājamām mašīnām piemērotus mašīnas kopšanas līdzekļus.
4. Iepildiet mašīnas tīrītāju tīrītāja kamerā, līdz tā ir pavisam pilna. Nepievienojiet mašīnas tīrītāju papildus iekārtas iekšējā korpusā.

5. Nospiediet .
  6. Nospiediet Start.
- ✓ Tiek veikta Mašīnas kopšana.
  - ✓ Kad programma ir pabeigta, nodziest Mašīnas kopšana indikators.

### Sietu sistēma

Sietu sistēma filtrē rupjos netīrumus no mazgāšanas cirkulācijas.

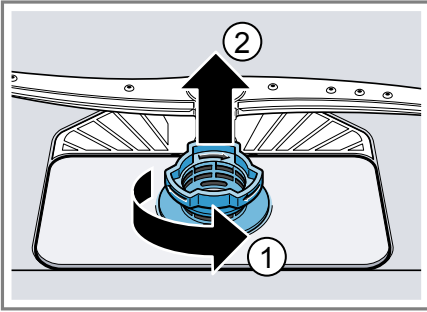


- 1 Mikrosiets
- 2 Smalkais siets
- 3 Rupjais siets

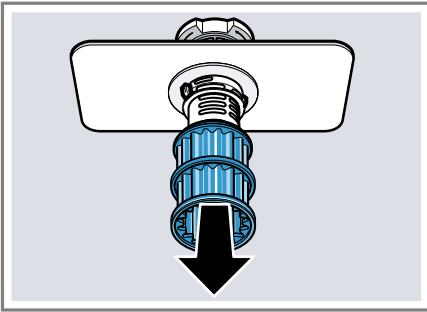
### Sietu tīrīšana

Mazgāšanas ūdens netīrumi var nosprostot sietus.

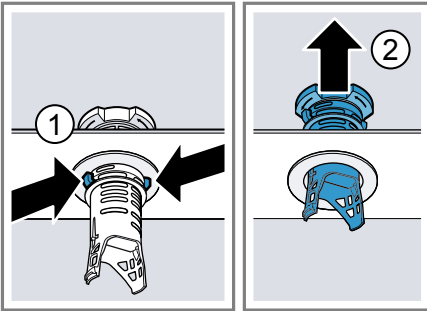
1. Pēc katras mazgāšanas pārbaudiet, vai sietos nav atlieku.
2. Pagrieziet rupjo sietu pretēji pulksteņrādītāja virzienam ① un izņemiet sietu sistēmu ②.
  - Ievērojiet, lai sūkņa korpusā neiekristu svešķermeņi.



3. Uz leju noņemiet mikrosetu.



4. Saspiediet kopā sieta klipšus ① un uz augšu izņemiet rupjo setu ②.



5. Iztīriet sietu elementus zem tekoša ūdens.  
Rūpīgi notīriet netīro malu starp rupjo setu un smalko setu.
6. Salieciet kopā sietu sistēmu.  
Ievērojiet, lai rupjais siets tiktu nofiksēts ar sieta klipšiem.

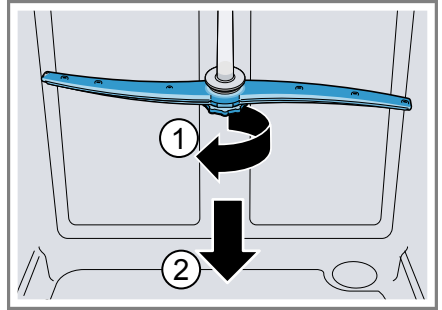
7. Ievietojiet sietu sistēmu iekārtā un pagrieziet rupjo sietu pulksteņrādītāja virzienā.

Ievērojiet, lai bultiņu marķējumi atastos viens otram pretī.

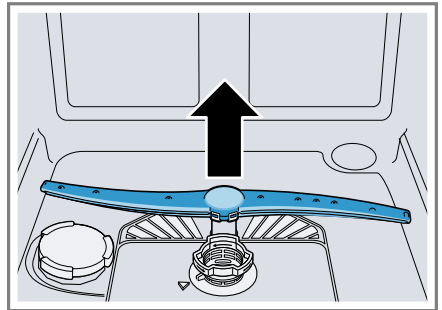
## Smidzināšanas lāpstiņu tīrīšana

Kaļķis un netīrumi mazgāšanas ūdenī var nosprostot smidzināšanas lāpstiņu sprauslas un gultņus. Regulāri notīriet smidzināšanas lāpstiņas.

1. Noskrūvējiet augšējo smidzināšanas lāpstiņu ① un noņemiet virzienā uz leju ②.



2. Apakšējo smidzināšanas lāpstiņu noņemiet virzienā uz augšu.



3. Zem tekoša ūdens pārbaudiet, vai nav nosprostotas smidzināšanas lāpstiņu izplūdes sprauslas, un pēc vajadzības iztīriet svešķermeņus.

#### **lv** Tīrīšana un kopšana

4. Ievietojiet apakšējo smidzināšanas lāpstiņu.
- ✓ Smidzināšanas lāpstiņa dzirdami nofiksējas.
5. Ievietojiet un pieskrūvējiet augšējo smidzināšanas lāpstiņu.

## Traucējumu novēršana

Nelielus ierīces darbības traucējumus varat novērst saviem spēkiem. Pirms sazināšanās ar klientu apkalpošanas centru izlasiet informāciju par darbības traucējumu novēršanu. Tā izvairīsieties no nevajadzīgām izmaksām.

### BRĪDINĀJUMS

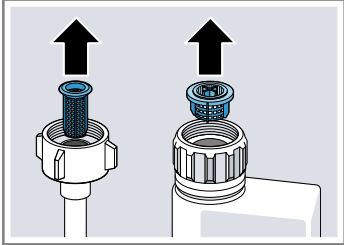
#### Strāvas trieciena risks!



Nepareizi veikts remonts ir bīstams.

- ▶ Iekārtas remontu drīkst veikt tikai attiecīgi apmācīts speciālists.
- ▶ Iekārtas remontam drīkst izmantot tikai oriģinālās rezerves daļas.
- ▶ Ja ir bojāts šīs iekārtas elektrotīkla pieslēguma vads, tas jānomaina ar īpašu pieslēguma vadu, ko var saņemt no ražotāja vai tā tehniskā servisa dienestā.

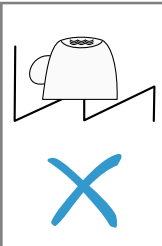
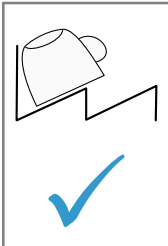
### Kļūdas kods/kļūdas indikators/signāls

Traucējums	Cēlonis	Traucējumu novēršana
Pārmaiņus mirdz E:21-30.	Ceolīta tvertnes iesūkšanas atveri nosedz trauki.	▶ Ievietojiet traukus iekārtā tā, lai netiktu nosepta "ceolīta tvertnes iesūkšanas atvere" → <i>Lpp. 15.</i>
Pārmaiņus mirdz E:21-60.	Iekārta ir atpazinusi apkaļķotu sildelementu.	<ol style="list-style-type: none"> <li>1. Atkaļķojiet iekārtu.</li> <li>2. Darbiniet iekārtu ar mikstināšanas ierīci.</li> </ol>
Pārmaiņus mirdz E:30-00.	Ūdens aizsardzības sistēma ir aktivizēta.	<ol style="list-style-type: none"> <li>1. Aizveriet ūdens krānu.</li> <li>2. Sazinieties ar "tehniskā servisa dienestu" → <i>Lpp. 57.</i></li> </ol>
Pārmaiņus mirdz E:31-00.	Ūdens aizsardzības sistēma ir aktivizēta.	<ol style="list-style-type: none"> <li>1. Aizveriet ūdens krānu.</li> <li>2. Sazinieties ar "tehniskā servisa dienestu" → <i>Lpp. 57.</i></li> </ol>
Pārmaiņus mirdz E:34-00.	Ūdens pastāvīgi ieplūst iekārtā.	<ol style="list-style-type: none"> <li>1. Aizveriet ūdens krānu.</li> <li>2. Sazinieties ar "tehniskā servisa dienestu" → <i>Lpp. 57.</i></li> </ol>
Pārmaiņus mirdz E:32-00 vai ūdens pieplūdes indikators.	Ieplūdes šļūtene ir salocīta.	▶ Iztaisnojiet ieplūdes šļūteni.
	Aizvērts ūdens krāns.	▶ Atveriet ūdens krānu.
	Ūdens krāns ir bloķēts vai apkaļķojies.	▶ Atveriet ūdens krānu. Ja ūdens ieplūde ir atvērta, tad ūdens caurplūdes daudzumam jābūt vismaz 10 l/min.
	Aizsērējuši sieti pieplūdes šļūtenes vai AquaStop šļūtenes ūdens pieslēgumā.	<ol style="list-style-type: none"> <li>1. Izslēdziet iekārtu.</li> <li>2. Izvelciet kontaktdakšu.</li> <li>3. Aizveriet ūdens krānu.</li> <li>4. Noskrūvējiet ūdens pieslēgumu.</li> </ol>

Traucējums	Cēlonis	Traucējumu novēršana
Pārmaiņus mirdz E:32-00 vai ūdens pieplūdes indikators.		<p>5. Izņemiet sietu no ieklūdes šļūtenes</p>  <p>6. Izīriet sietu.  7. Ielieciet sietu ieklūdes šļūtenē.  8. Pieskrūvējiet ūdens pieslēgumu.  9. Pārbaudiet ūdens pieslēguma hermētiskumu.  10. Izveidojiet elektroapgādi.  11. Ieslēdziet iekārtu.</p>
Pārmaiņus mirdz E:92-40.	Sieti ir netīri vai aizsērējuši.	<p>► Izīriet sietus.  → "Sietu tīrīšana", Lpp. 42</p>
Pārmaiņus mirdz E:61-03. Ūdens netiek izsūknēts.	Aizsērējusi vai salocīta notekūdeņu šļūtene.	<p>1. Novietojiet notekūdeņu šļūteni, to nesalokot.  2. Notīriet atliekas.</p>
	Sifona pieslēgums ir vēl noslēgts.	<p>► Pārbaudiet sifona pieslēgumu un pēc vajadzības atveriet.</p>
	Valģis notekūdeņu sūkņa vāks.	<p>► Pareizi nofiksējiet "notekūdeņu sūkņa" → Lpp. 56 vāku.</p>
Pārmaiņus mirdz E:61-02.	Bloķēts notekūdeņu sūknis.	<p>► Izīriet notekūdeņu sūkni.  → "Notekūdeņu sūkņa tīrīšana", Lpp. 56</p>
	Valģis notekūdeņu sūkņa vāks	<p>► Pareizi nofiksējiet "notekūdeņu sūkņa" → Lpp. 56 vāku.</p>
Pārmaiņus mirdz E:90-01.	Pārāk zems elektrotīkla spriegums.	<p>Nav iekārtas kļūdas.</p> <p>1. Izsauciet elektriķi.  2. Lieciet elektriķim pārbaudīt elektrotīkla spriegumu un elektroinstalāciju.</p>

Traucējums	Cēlonis	Traucējumu novēršana
Indikāciju ekrānā ir redzams cits kļūdas kods. E:01-00 līdz E:90-10	Radies tehnisks traucējums.	<ol style="list-style-type: none"> <li>1. Nospiediet .</li> <li>2. Izņemiet iekārtas kontaktdakšu vai izslēdziet drošinātāju.</li> <li>3. Gaidiet vismaz 2 minūtes.</li> <li>4. Iespraudiet iekārtas kontaktdakšu kontaktligzdā vai ieslēdziet drošinātāju.</li> <li>5. Ieslēdziet iekārtu.</li> <li>6. Ja problēma rodas vēlreiz: <ul style="list-style-type: none"> <li>- Nospiediet .</li> <li>- Aizveriet ūdens krānu.</li> <li>- Izvelciet kontaktdakšu.</li> <li>- Sazinieties ar "tehniskā servisa dienestu" → <i>Lpp. 57</i> un nosauciet kļūdas kodu.</li> </ul> </li> </ol>

## Mazgāšanas rezultāts

Traucējums	Cēlonis	Traucējumu novēršana
Trauki nav sausi.	Nav lietots skalotājs vai pārāk zemu iestatīta deva.	<ol style="list-style-type: none"> <li>1. Iepildiet "skalotāju" → <i>Lpp. 28.</i></li> <li>2. Iestatiet pievienotā skalotāja daudzumu. → "<i>Pievienotā skalotāja daudzuma iestatīšana</i>", <i>Lpp. 29</i></li> </ol>
	Programmai vai programmas opcijai nav žāvēšanas fāzes vai tā ir pārāk īsa.	<ul style="list-style-type: none"> <li>▶ "Izvēlieties programmu ar žāvēšanu, piem., intensīvo, spēcīgo vai ECO programmu." → <i>Lpp. 19</i></li> </ul> <p>Daži opciju taustiņi samazina žāvēšanas rezultātu, piem., Variospeed.</p>
	Ūdens sakrājas trauku vai galda piederumu padziļinājumos.	<ul style="list-style-type: none"> <li>▶ Pēc iespējas ievietojiet traukus slīpi.</li> </ul> <div style="display: flex; justify-content: space-around; align-items: center;"> <div style="border: 1px solid black; padding: 5px; text-align: center;">  </div> <div style="border: 1px solid black; padding: 5px; text-align: center;">  </div> </div>
	Izmantotajam kombinētajam tīrītājam ir slikta žāvēšanas efektivitāte.	<ol style="list-style-type: none"> <li>1. Izmantojiet skalotāju, lai palielinātu žāvēšanas efektivitāti.</li> </ol>

## iv Traucējumu novēršana

Traucējums	Cēlonis	Traucējumu novēršana
Trauki nav sausi.	Nav aktivēta papildu žāvēšana žāvēšanas pastiprināšanai.	<b>2</b> Izmantojiet citu kombinēto tīrītāju ar labāku žāvēšanas efektivitāti.
	Trauki tika izņemti par agru vai žāvēšanas process vēl nebija pabeigts.	<b>▶</b> Aktivizējiet papildu žāvēšanu.  <b>1.</b> Sagaidiet programmas beigas. <b>2.</b> Izņemiet traukus tikai 30 minūtes pēc programmas beigām.
	Izmantotajam skalotājam ir ierobežota žāvēšanas efektivitāte.	<b>▶</b> Izmantojiet zīmola skalotājus. Ekoloģiskajiem produktiem var būt ierobežota efektivitāte.
Plastmasas trauki nav sausi.	Tā nav kļūda. Plastmasai ir neliela siltuma saglabāšanas spēja, tāpēc tā žūst sliktāk.	<b>▶</b> To nav iespējams novērst.
Galda piederumi nav sausi.	Galda piederumi ir nepareizi sakārtoti galda piederumu groziņā vai galda piederumu atvilktnē.	Galda piederumu saskaršanās vietās var rasties pilieni. <b>1.</b> "Pēc iespējas ievietojiet galda piederumus atstātus vienu no otra." → <i>Lpp. 33</i> <b>2.</b> Izvairieties no saskaršanās.
Iekārtas iekšējās sienas pēc mazgāšanas cikla ir slapjas.	Tā nav kļūda. Pateicoties kondensācijas žāvēšanas principam, ūdens pilieni mazgāšanas tvertnē ir fizikāli nosacīti un vēlami. Gaisa mitrums kondensējas pie iekārtas iekšējām sienām, notek un tiek izsūknēts.	Īpaša rīcība nav nepieciešama.
Ēdiena atliekas uz traukiem.	Trauki ir ievietoti pārāk cieši vai trauku grozs ir pārpildīts.	<b>1.</b> Ievietojiet traukus, ievērojot pietiekami brīvu telpu. Smidzināšanas strūklām jāsasniedz trauku virsma. <b>2.</b> Izvairieties no saskaršanās.
	Bloķēta smidzināšanas lāpstiņu griešanās.	<b>▶</b> Ievietojiet traukus tā, lai trauki netraucētu smidzināšanas lāpstiņu griešanos.
	Aizsērējušas smidzināšanas lāpstiņu sprauslas.	<b>▶</b> Notīriet "smidzināšanas lāpstiņas" → <i>Lpp. 43.</i>
	Netīri sieti.	<b>▶</b> Iztīriet sietus. → <i>"Sietu tīrīšana", Lpp. 42</i>



Traucējums	Cēlonis	Traucējumu novēršana
Ēdiena atliekas uz traukiem.	Sieti ievietoti nepareizi un/ vai nav nofiksējušies.	<ol style="list-style-type: none"> <li>1. Ievietojiet sietus pareizi. → "Sietu sistēma", Lpp. 42</li> <li>2. Nofiksējiet sietus.</li> </ol>
	Izvēlēta pārāk vāja mazgāšanas programma.	<ul style="list-style-type: none"> <li>▶ Izvēlieties stiprāku mazgāšanas programmu. → "Programmas", Lpp. 19</li> <li>▶ Pielāgojiet sensoru jutīgumu. → "Sensori", Lpp. 13</li> </ul>
	Trauki ir pārāk notīrīti iepriekš. Sensori izvēlas vājāku programmas norisi. Grūti izņemamus netīrumus daļēji nevar notīrīt.	<ul style="list-style-type: none"> <li>▶ Notīriet tikai lielas ēdiena atliekas un nenoskalojiet traukus.</li> <li>▶ Pielāgojiet sensoru jutīgumu. → "Sensori", Lpp. 13</li> </ul>
	Augsti, šauri trauki stūru zonās netiek pietiekami labi mazgāti.	▶ Augstus, šaurus traukus neievietojiet pārāk slīpi un stūru zonās.
	Augšējais trauku grozs labajā un kreisajā pusē nav iestatīts vienādā augstumā.	▶ Augšējo trauku grozu kreisajā un labajā pusē iestatiet vienādā augstumā.
Tīrītāja atliekas iekārtā	Tīrītāja kameras vāciņu bloķē trauki un tas neatveras.	<ol style="list-style-type: none"> <li>1. Ievietojiet traukus augšējā trauku grozā tā, lai trauki nenobloķētu tablešu ievietošanas tvertni. → "Trauku ievietošana", Lpp. 33 Trauki bloķē tīrītāja vāciņu.</li> <li>2. Nelieciet traukus un smaržvielas tablešu ievietošanas tvertnē.</li> </ol>
	Tīrītāja kameras vāciņu bloķē tablete un tas neatveras.	▶ Ielieciet tableti tīrītāja kamerā šķērsām, nevis stāvus.
	Tabletes tiek izmantotas ātrajā programmā vai isajā programmā. Netiek sasniegts tablešu izšķīšanas laiks.	▶ Izvēlieties stiprāku "programmu" → Lpp. 19 vai izmantojiet "pulverveida tīrītāju" → Lpp. 30.
	Tīrīšanas iedarbība un šķīšanas īpašības samazinās, ilgāk uzglabājot vai ja tīrītājs ir stipri kunkulains.	▶ Nomainiet "tīrītāju" → Lpp. 30.

## iv Traucējumu novēršana

Traucējums	Cēlonis	Traucējumu novēršana
Uz plastmasas detaļām ir ūdens traipi.	Traipu veidošanās uz plastmasas virsmas fizikāli nav novēršama. Pēc nožūšanas ir redzami ūdens traipi.	<ul style="list-style-type: none"> <li>▶ Izvēlieties stiprāku programmu. → <i>"Programmas"</i>, Lpp. 19</li> <li>▶ Ievietojiet traukus slīpi. → <i>"Trauku ievietošana"</i>, Lpp. 33</li> <li>▶ Izmantojiet skalotāju. → <i>"Skalotājs"</i>, Lpp. 28</li> <li>▶ Palieliniet mikstināšanas ierīces iestatījumu.</li> </ul>
Noslaukāmi vai ūdenī šķīstoši aplikumi iekārtas iekšējā korpusā vai uz durvīm.	Tīrītāja sastāvdaļas nogulsņējas. Šos aplikumus parasti nevar likvidēt ķīmiski.	<ul style="list-style-type: none"> <li>▶ Nomainiet "tīrītāju" → Lpp. 30.</li> <li>▶ Tīriet iekārtu mehāniski.</li> </ul>
	Balts aplikums iekārtas iekšējā korpusā.	<ol style="list-style-type: none"> <li>1. Pareizi iestatiet mikstināšanas ierīci. Vairumā gadījumu iestatījums jāpalielina.</li> <li>2. Pēc vajadzības nomainiet tīrītāju.</li> </ol>
	Speciālsāls tvertne nav aizgriezta.	▶ Aizgrieziet speciālsāls tvertni.
Balti, grūti noņemami aplikumi uz traukiem, iekārtas iekšējā korpusā vai uz durvīm.	Tīrītāja sastāvdaļas nogulsņējas. Šos aplikumus parasti nevar likvidēt ķīmiski.	<ul style="list-style-type: none"> <li>▶ Nomainiet "tīrītāju" → Lpp. 30.</li> <li>▶ Tīriet iekārtu mehāniski.</li> </ul>
	Nepareizi iestatīts cietības diapazons vai ūdens cietība ir lielāka 50 °dH (8,9 mmol/l).	▶ Iestatiet mikstināšanas ierīci atbilstoši ūdens cietībai vai iepildiet speciālsāli.
	3in1 (trīs vienā) tīrītājs, bio tīrītājs vai eko tīrītājs nav pietiekami iedarbīgi.	▶ Iestatiet mikstināšanas ierīci atbilstoši ūdens cietībai un izmantojiet atsevišķus līdzekļus (zīmola tīrītājs, speciālsāls, skalotājs).
	Tīrītāja deva ir pārāk maza.	▶ Palieliniet tīrītāja devu vai mainiet "tīrītāju" → Lpp. 30.
Izvēlēta pārāk vāja mazgāšanas programma.		<ul style="list-style-type: none"> <li>▶ Izvēlieties stiprāku mazgāšanas programmu. → <i>"Programmas"</i>, Lpp. 19</li> </ul>
		▶ Pielāgojiet sensoru jutīgumu. → <i>"Sensori"</i> , Lpp. 13
Tējas vai lūpukrāsas paliekas uz traukiem.	Pārāk zema mazgāšanas temperatūra.	<ul style="list-style-type: none"> <li>▶ Izvēlieties programmu ar augstāku mazgāšanas temperatūru. → <i>"Programmas"</i>, Lpp. 19</li> </ul>

Traucējums	Cēlonis	Traucējumu novēršana
Tējas vai lūpukrāsas paliekas uz traukiem.	Tīrītāja deva ir pārāk maza vai tas ir nepiemērots.	<ul style="list-style-type: none"> <li>▶ Izmantojiet piemērotu "tīrītāju" → <i>Lpp. 30</i> un dozējiet to saskaņā ar ražotāja norādēm.</li> </ul>
	Trauki ir pārāk notīrīti iepriekš. Sensori izvēlas vājāku programmas norisi. Grūti izņēmamus netīrumus daļēji nevar notīrīt.	<ul style="list-style-type: none"> <li>▶ Notīriet tikai lielas ēdienu atliekas un nenoskalojiet traukus.</li> <li>▶ Pielāgojiet sensoru jutīgumu. → <i>"Sensori", Lpp. 13</i></li> </ul>
Iekārtas iekšējā korpusā vai uz nerūsējošā tērauda traukiem krāsaini (zili, dzelteni, brūni), grūti notīrāmi vai ne-notīrāmi aplikumi.	Rodas slānis, ko veido dārzeņu (kāpostu, seleriju, kartupeļu, nūdeļu u.c.) vai ūdensvada ūdens sastāvdaļas (mangāns).	<ul style="list-style-type: none"> <li>▶ Iztīriet iekārtu.</li> </ul> <p>Aplikumus var notīrīt ar "mehānisku tīrīšanu" → <i>Lpp. 41</i> vai mašīnas tīrītāju. Aplikumus ne vienmēr var pilnībā notīrīt, taču tie nav kaitīgi veselībai.</p>
	Rodas slānis, ko veido metāla sastāvdaļas uz sudraba vai alumīnija traukiem.	<ul style="list-style-type: none"> <li>▶ Iztīriet iekārtu.</li> </ul> <p>Aplikumus var notīrīt ar "mehānisku tīrīšanu" → <i>Lpp. 41</i> vai mašīnas tīrītāju. Aplikumus ne vienmēr var pilnībā notīrīt, taču tie nav kaitīgi veselībai.</p>
Krāsaini (dzelteni, oranži, brūni) viegli noņemami aplikumi iekārtas iekšējā korpusā (galvenokārt pamatnes daļā).	Rodas slānis, ko veido ēdienu atlieku un ūdensvada ūdens sastāvdaļas (kaļķis), "ziepveida".	<ol style="list-style-type: none"> <li>1. Pārbaudiet mikstināšanas ierīces iestatījumu.</li> <li>2. Iepildiet speciālsāli. → <i>"Speciālsāls iepilde", Lpp. 27</i></li> <li>3. Ja izmantojat kombinētos tīrītājus (tabletes), aktivizējiet mikstināšanas ierīci.</li> </ol> <p>Ievērojiet norādījumus par tīrītājiem. → <i>"Norādījumi par tīrītājiem", Lpp. 31</i></p>
Plastmasas detaļu iekrāsošanās iekārtas iekšējā korpusā.	Plastmasas detaļas iekšējā korpusā var iekrāsoties trauku mazgājamās mašīnas lietošanas laikā.	<ul style="list-style-type: none"> <li>▶ Iekrāsošanās ir normāla parādība un neietekmē iekārtas darbību.</li> </ul>
Plastmasas detaļas ir iekrāsojušās.	Pārāk zema mazgāšanas temperatūra.	<ul style="list-style-type: none"> <li>▶ Izvēlieties programmu ar augstāku mazgāšanas temperatūru. → <i>"Programmas", Lpp. 19</i></li> </ul>
	Trauki ir pārāk notīrīti iepriekš. Sensori izvēlas vājāku programmas norisi. Grūti izņēmamus netīrumus daļēji nevar notīrīt.	<ul style="list-style-type: none"> <li>▶ Notīriet tikai lielas ēdienu atliekas un nenoskalojiet traukus.</li> <li>▶ Pielāgojiet sensoru jutīgumu. → <i>"Sensori", Lpp. 13</i></li> </ul>

## iv Traucējumu novēršana

Traucējums	Cēlonis	Traucējumu novēršana
Likvidējamas svēdras uz glāzēm, metāliska izskata glāzēm un galda piederumiem.	Pievienotā skalotāja daudzums ir iestatīts pārāk liels. Skalotājs nav iepildīts.	▶ Iestatiet skalotāja ierīci uz zemāku pakāpi. ▶ → <i>"Skalotāja iepilde"</i> , Lpp. 28
	Tīrītāja atliekas programmas posmā Skalošana. Ar traukiem nobloķēts tīrītāja kameras vāciņš, kas pilnībā neatveras.	1. Ievietojiet traukus augšējā trauku grozā tā, lai trauki nenobloķētu tablešu ievietošanas tvertni. → <i>"Trauku ievietošana"</i> , Lpp. 33 Trauki bloķē tīrītāja vāciņu. 2. Nelieciet traukus un smaržvielas tablešu ievietošanas tvertnē.
	Trauki ir pārāk notīrīti iepriekš. Sensori izvēlas vājāku programmas norisi. Grūti izņemamus netīrumus daļēji nevar notīrīt.	▶ Notīriet tikai lielas ēdienu atliekas un nenoskalojiet traukus. ▶ Pielāgojiet sensoru jutīgumu. → <i>"Sensori"</i> , Lpp. 13
Neatgriezenisks glāžu nespodrums.	Glāzes nav izturīgas mazgāšanai trauku mazgājamā mašīnā, bet tikai piemērotas trauku mazgājamai mašīnai.	▶ Izmantojiet glāzes, kas iztur mazgāšanu trauku mazgājamā mašīnā. Glāzes parasti ir tikai piemērotas mazgāšanai trauku mazgājamā mašīnā, proti, ir jārēķinās ar ilgtermiņā iespējamu nodilumu vai izmaiņām. ▶ Izvairieties no ilgas tvaika fāzes (dīkstāve) pēc mazgāšanas cikla beigām. ▶ Izmantojiet programmu ar zemāku temperatūru. → <i>"Programmas"</i> , Lpp. 19 ▶ Iestatiet mīkstināšanas ierīci atbilstoši ūdens cietībai. ▶ Izmantojiet tīrītāju ar stikla aizsargkomponentu.
Rūsa uz galda piederumiem.	Galda piederumi nav pietiekami korozijizturīgi. Visvairāk cieš nažu asmeņi.	▶ Izmantojiet korozijizturīgus traukus.
	Galda piederumi rūšē arī tad, ja tiek mazgāti trauki ar rūšējošām detaļām.	▶ Nemazgājiet rūšējošas detaļas.
	Pārāk augsts sāls saturs mazgāšanas ūdenī.	1. Izīriet izbirušu speciālsāli no mazgāšanas tvertnes.

<b>Traucējums</b>	<b>Cēlonis</b>	<b>Traucējumu novēršana</b>
Rūsa uz galda piederumiem.		<b>2</b> Cieši aizgrieziet speciālsāls tvertnes noslēgu.
Tīrītāja atliekas atrodas tīrītāja kamerā vai tablešu ievietošanas tvertnē.	Trauki bloķēja smidzināšanas lāpstiņas un tīrītājs netika izskalots. Tīrītāja iepildes laikā tīrītāja kamera bija mitra.	▶ Pārliedziet, ka smidzināšanas lāpstiņas nav nobloķētas un var brīvi griezties. ▶ Iepildiet tīrītāju tikai sausā tīrītāja kamerā.
Neparasta putu veidošanās.	Roku mazgāšanas līdzeklis atrodas skalotāja tvertnē. Pārlijis skalotājs. Izmantotais tīrītājs vai iekārtas kopšanas līdzeklis rada pārāk daudz putu.	▶ Nekavējoties iepildiet skalotāju tvertnē. → "Skalotāja iepilde", Lpp. 28 ▶ Notīriet skalotāju ar drānu. ▶ Nomainiet tīrītāja marku.

## Home Connect problēma

<b>Traucējums</b>	<b>Cēlonis</b>	<b>Traucējumu novēršana</b>
Mājas tīkls neizveidojas.	Maršrutētājā nav aktīvs WiFi.	▶ Pārbaudiet maršrutētāja bezvadu tīkla savienojumu.
Mirgo WiFi indikācija.	Nav pieejams savienojums ar mājas tīklu.	▶ Aktivizējiet bezvadu tīkla savienojumu maršrutētājā.
Home Connect process neizdodas.	Nepareizi iestatīts Home Connect. Radijs tehnisks traucējums.	▶ Ievērojiet pievienotos Home Connect dokumentus. ▶ Ievērojiet atbalsta informāciju pievienotajos Home Connect dokumentos.

## Norādījumi vadības panelī

<b>Traucējums</b>	<b>Cēlonis</b>	<b>Traucējumu novēršana</b>
Mirdz speciālsāls iepildes indikācija.	Trūkst speciālsāls. Sensors neatpazīst speciālsāls tabletes.	▶ Iepildiet "speciālsāli" → Lpp. 27. ▶ Nelietojiet speciālsāls tabletes.
Nemirdz speciālsāls iepildes indikācija.	Mikstināšanas ierīce ir izslēgta.	▶ Mikstināšanas ierīces iestatīšana
Mirdz skalotāja iepildes indikācija.	Trūkst skalotāja.	<b>1.</b> Iepildiet "skalotāju" → Lpp. 28. <b>2.</b> Iestatiet pievienotā skalotāja daudzumu. → "Pievienotā skalotāja daudzuma iestatīšana", Lpp. 29

## iv Traucējumu novēršana

Traucējums	Cēlonis	Traucējumu novēršana
Nemirdz skalotāja iepildes indikācija.	Skalotāja ierīce ir izslēgta.	▶ Iestatiet pievienotā skalotāja daudzumu.

## Darbības traucējumi

Traucējums	Cēlonis	Traucējumu novēršana
Pēc programmas beigām ūdens paliek iekārtā.	Aizsērējusi sietu sistēma vai zona zem sietiem.	<ol style="list-style-type: none"> <li>1. Iztīriet "sietus" → Lpp. 42.</li> <li>2. Iztīriet "notekūdeņu sūkni" → Lpp. 56.</li> </ol>
	Programma vēl nav pabeigta.	<ul style="list-style-type: none"> <li>▶ Sagaidiet programmas beigas vai atceliet programmu ar <b>atiestati</b>.</li> <li>▶ → "Programmas atcelšana", Lpp. 35</li> </ul>
Iekārtu nevar ieslēgt vai vadīt.	Tiek veikts programmatūras atjauninājums.	▶ Sagaidiet, līdz tiek pabeigts programmatūras atjauninājums.
	Iekārtas funkciju atteice.	<ol style="list-style-type: none"> <li>1. Izņemiet kontaktdakšu vai izslēdziet drošinātāju.</li> <li>2. Gaidiet vismaz 2 minūtes.</li> <li>3. Pieslēdziet iekārtu elektrotīklam.</li> <li>4. Ieslēdziet iekārtu.</li> </ol>
Iekārta nesāk darboties.	Bojāts mājokļa drošinātājs.	▶ Pārbaudiet drošinātāju mājoklī.
	Nav iesprausts elektrotīkla vads.	<ol style="list-style-type: none"> <li>1. Pārbaudiet, vai darbojas kontakligzda.</li> <li>2. Pārbaudiet, vai elektrotīkla vads ir pilnīgi iesprausts kontakligzdā un iekārtas mugursienā.</li> </ol>
	Nav pilnībā aizvērtas iekārtas durvis.	▶ Aizveriet iekārtas durvis.
Programma tiek palaista automātiski.	Nav sagaidītas programmas beigas.	▶ → "Programmas atcelšana", Lpp. 35
Iekārta apstājas programmas laikā vai programma tiek pārtraukta.	Nav pilnībā aizvērtas iekārtas durvis.	▶ Aizveriet iekārtas durvis.
	Pārtraukta strāvas un/vai ūdens padeve.	<ol style="list-style-type: none"> <li>1. Pārbaudiet strāvas padevi.</li> <li>2. Pārbaudiet ūdens padevi.</li> </ol>
	Augšējais grozs tiek spiests pret durvju iekšpusi un traucē iekārtas durvju drošu aizvēršanu.	▶ Pārbaudiet, vai iekārtas mugursiena netiek iespiesta ar kontakligzdu vai nedemontētu šūtenes turētāju.

<b>Traucējums</b>	<b>Cēlonis</b>	<b>Traucējumu novēršana</b>
Iekārta apstājas programmas laikā vai programma tiek pārtraukta.		<ul style="list-style-type: none"> <li>▶ Ievietojiet traukus tā, lai trauki neizvirzītos pāri trauku grozam un ne-traucētu droši aizvērt iekārtas durvis.</li> </ul>

## Mehānisks bojājums

<b>Traucējums</b>	<b>Cēlonis</b>	<b>Traucējumu novēršana</b>
Nevar aizvērt iekārtas durvis.	<p>Durvju slēdzene ir pagriezusies.</p> <p>Iebūves dēļ bloķēta durvju aizvēršana.</p>	<ul style="list-style-type: none"> <li>▶ Aizveriet iekārtas durvis ar lielāku spēku.</li> <li>▶ Pārbaudiet, vai iekārta ir pareizi iebūvēta.</li> </ul> <p>Iekārtas durvis, durvju dekors vai montāžas detaļas aizvēršanas laikā nedrīkst atdurties pret blakus esošajiem skapīšiem un darba virsmu.</p>
Nevar aizvērt tīrīšanas kameras vāciņu.	Tīrītāja kameru vai vāciņu bloķē salīpuši tīrītāja atlikumi.	<ul style="list-style-type: none"> <li>▶ Notīriet tīrītāja atliekas.</li> </ul>

## Trokšņi

<b>Traucējums</b>	<b>Cēlonis</b>	<b>Traucējumu novēršana</b>
Iepildes vārsti izraisa sitienu troksni.	Atkarīgs no mājas instalācijas. Tā nav iekārtas kļūda. Neietekmē iekārtas darbību.	<ul style="list-style-type: none"> <li>▶ Novēršana iespējama tikai mājas instalācijā.</li> </ul>
Sitoši vai klaboši trokšņi.	<p>Smidzināšanas lāpstiņa atstāta pret traukiem.</p> <p>Ievietojot nelielu trauku daudzumu, ūdens strūkļas tieši saskaras ar mazgāšanas tvertni.</p> <p>Viegli trauki mazgāšanas laikā kustas.</p>	<ul style="list-style-type: none"> <li>▶ Ievietojiet traukus tā, lai smidzināšanas lāpstiņas neatsistos pret traukiem.</li> <li>▶ Sadaliet traukus vienmērīgi.</li> <li>▶ Ievietojiet iekārtā vairāk trauku.</li> <li>▶ Vieglus traukus ievietojiet stabili.</li> </ul>

## Notekūdeņu sūkņa tīrīšana

Lielas ēdienu atliekas vai svešķermeņi var nosprostot notekūdeņu sūkni. Tiklīdz mazgāšanas ūdens vairs pareizi nenotek, ir jāiztīra notekūdeņu sūkns.

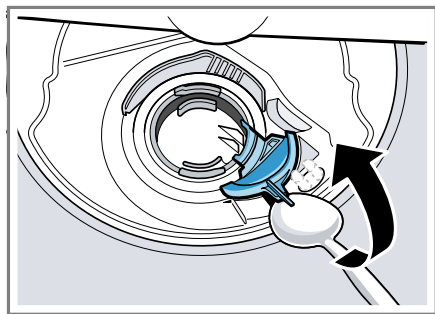
### **⚠ BRĪDINĀJUMS** **Savainojumu risks!**

Asi un smaili priekšmeti, piem., stikla lauskas, var nobloķēt notekūdeņu sūkni un izraisīt savainojumus.  
▶ Uzmanīgi izņemiet svešķermeņus.

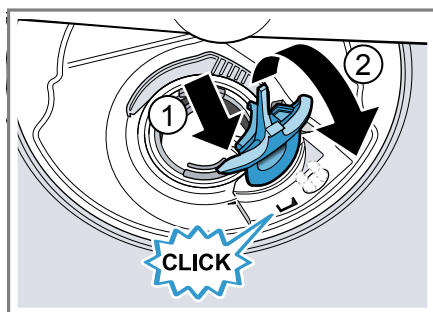
1. Atvienojiet iekārtu no elektrotīkla.
2. Izņemiet augšējo un apakšējo trauku grozu.
3. Izņemiet sietu sistēmu.
4. Izsmeliet esošo ūdeni.

Ja nepieciešams, izmantojiet sūkli.

5. Ar karotes palīdzību izceliet sūkņa vāku un satveriet aiz tiltiņa.



6. Sūkņa vāku paceliet slīpu uz iekšpusi un izņemiet.
7. Izņemiet ēdienu atliekas un svešķermeņus lāpstiņu rata zonā.
8. Ielieciet sūkņa vāku ① un spiediet uz leju ②.



- ✓ Sūkņa vāks dzirdami nofiksējas.
9. Iebūvējiet sietu sistēmu.
  10. Ielieciet apakšējo un augšējo trauku grozu.

## Transportēšana, glabāšana un likvidācija

Šeit uzzināsiet, kā sagatavot iekārtu transportēšanai un glabāšanai. Tāpat uzzināsiet par nolietotu iekārtu likvidāciju.

### Iekārtas demontāža

1. Atvienojiet iekārtu no elektrotīkla.
2. Aizgrieziet ūdens krānu.
3. Atvienojiet notekūdeņu pieslēgumu.
4. Atvienojiet dzeramā ūdens pieslēgumu.
5. Ja ir, atskrūvējiet mēbeļu detaļu stiprinātājskrūves.
6. Ja ir, demontējiet pamatnes paneli.
7. Uzmanīgi izvelciet iekārtu un velciet līdzī šūteni.

### Iekārtas nodrošināšana pret salu

Ja iekārta atrodas sala apdraudētā telpa, piemēram, brīvdienu mājā, pilnībā iztukšojiet iekārtu.

- ▶ "Iztukšojiet iekārtu." → Lpp. 57



## Iekārtas transportēšana

Lai izvairītos no iekārtas bojājumiem, pirms transportēšanas iztukšojiet iekārtu.

**Norādījums:** Iekārtu transportējiet tikai vertikāli, lai atlikušais ūdens nevarētu iekļūt mašīnas vadības sistēmā un neizraisītu iekārtas bojājumus.

1. Izņemiet no iekārtas traukus.
2. Nostipriniet vaļīgas detaļas.
3. "Ieslēdziet iekārtu." → *Lpp. 34*
4. Izvēlieties programmu ar visaugstāko temperatūru.  
→ *"Programmas", Lpp. 19*
5. "Palaidiet programmu." → *Lpp. 35*
6. Lai iztukšotu iekārtu, atceliet programmu pēc apm. 4 minūtēm.  
→ *"Programmas atcelšana", Lpp. 35*
7. "Izslēdziet iekārtu." → *Lpp. 35*
8. Aizgrieziet ūdens krānu.
9. Lai iztukšotu atlikušo ūdeni no iekārtas, atvienojiet iepļūdes šļūteni un ļaujiet iztecēt ūdenim.

## Nolietotas iekārtas likvidācija

Likvidējot iekārtas atbilstoši vides noteikumiem, vērtīgas izejvielas var izmantot atkārtoti.

### **⚠ BRĪDINĀJUMS** **Bīstami veselībai!**

Bērni var tikt iekļūti iekārtā, apdraudot viņu dzīvību.

- ▶ Noliecotām iekārtām izvelciet elektrotīkla pieslēguma vada kontaktdakšu, pēc tam pārgrieziet elektrotīkla pieslēguma vadu un sabojājiet iekārtas durvju slēdzeni, lai iekārtas durvis vairs nevarētu aizvērt.
1. Izvelciet elektrotīkla pieslēguma vada kontaktdakšu.

2. Atdaliet elektrotīkla pieslēguma vadu.
3. Likvidējiet iekārtu atbilstoši vides noteikumiem.



Šī ierīce ir marķēta atbilstoši Eiropas direktīvai 2012/19/ES par elektriskajām un elektroniskajām ierīcēm (waste electrical and electronic equipment – WEEE).

Direktīva nosaka veidu, kā ES teritorijā jārealizē nolietoto ierīču nodošana un pārstrāde.

## Tehniskā servisa dienests

Ja jums ir jautājumi, ja nevarat novērst traucējumu saviem spēkiem vai iekārta ir jāremontē, sazinieties ar mūsu klientu apkalpošanas dienestu. Daudzas problēmas varat novērst saviem spēkiem, šajā instrukcijā vai mūsu internetvietnē izlasot informāciju par traucējumu novēršanu. Ja tas neizdodas, sazinieties ar mūsu klientu apkalpošanas dienestu.

Mēs vienmēr atradīsim piemērotu risinājumu un mēģināsim novērst nevajadzīgu tehniķa izsaukšanu.

Mēs nodrošinām to, ka garantijas remonta nepieciešamības gadījumā un pēc ražotāja noteiktās garantijas beigām apmācīts klientu apkalpošanas personāls salabos jūsu ierīci, tajā uzstādot oriģinālās rezerves daļas.

Ņemot vērā drošības apsvērumus, iekārtas remontu drīkst veikt tikai apmācīts speciālists. Garantijas tiesības zūd, ja remontu vai iejaukšanos veic personas, ko mēs šim nolūkam neesam pilnvarējuši, vai ja mūsu iekārtas tiek aprīkotas rezerves daļām, papildinošām vai piederumu detaļām, kas nav oriģinālās detaļas, un tādējādi ir radies defekts.

Darbībai nozīmīgas oriģinālās rezerves daļas saskaņā ar attiecīgo ekodizaina regulu varēsiet iegādāties mūsu klientu apkalpošanas centrā vismaz 10 gadus, sākot ar ierīces tirdzniecības uzsākšanas brīdi Eiropas Ekonomikas zonā.

**Norādījums:** Saskaņā ar ražotāja garantijas noteikumiem tehniskā servisa dienesta izsaukšana ir bez maksas.

Detalizētu informāciju par jūsu valstī spēkā esošo garantijas termiņu un garantijas nosacījumiem varat saņemt klientu apkalpošanas dienestā, tirdzniecības vietā vai mūsu internetvietnē.

Sazinoties ar tehniskā servisa dienestu, paziņojiet iekārtas ražojuma numuru (E-Nr.), izgatavošanas numuru (FD) un kārtas numuru (Z-Nr.). Tuvākā tehniskā servisa dienesta kontakinformācija ir norādīta pievienotajā dienestu sarakstā vai mūsu internetvietnē.

### **Ražojuma numurs (E-Nr.), izgatavošanas numurs (FD) un kārtas numurs (Z-Nr.)**

Ražojuma numuru (E-Nr.), izgatavošanas numuru (FD) un kārtas numuru (Z-Nr.) skatiet iekārtas datu plāksnītē. Datu plāksnīte atrodas iekārtas durvju iekšpusē.

Lai ātri atrastu iekārtas datus un tehniskā servisa dienesta tālruna numuru, varat šos datus pierakstīt.

### **AQUA-STOP garantija**

Papildus garantijas prasībām pret pārdevēju, kas izriet no pirkuma līguma, un papildus mūsu ražotāja garantijai mēs veicam nomaiņu, ņemot vērā šādus noteikumus.

- Ja mūsu Aqua-Stop sistēmas bojājumu gadījumā rodas ūdens nodarīti zaudējumi, tad mēs kom-

pensējam privāto patērētāju zaudējumus. Lai nodrošinātu ūdensdrošību, iekārtai jābūt pieslēgtai pie elektrotīkla.

- Šī atbildības garantija ir spēkā uz visu iekārtas darbību.
- Garantija ir spēkā, ja iekārta ar Aqua-Stop sistēmu ir pareizi uzstādīta un pieslēgta pareizi atbilstoši mūsu instrukcijai; tā attiecas arī uz pareizi uzstādītu Aqua-Stop pagarinājumu (oriģinālais piederums). Mūsu garantija neattiecas uz bojātiem pievadiem vai armatūrām līdz Aqua-Stop pieslēgumam pie ūdens krāna.
- Iekārtas ar Aqua-Stop principā nav jāuzrauga to darbības laikā vai pēc tam jānodrošina, aizverot ūdens krānu. Tomēr gadījumos, ja dodaties projām uz ilgāku laiku, piemēram, vairāku nedēļu atvaļinājumā, ūdens krāns jāaizver.

---

## **Tehniskie dati**

Iekārtas skaitļus un faktus skatiet šeit.

Svars	Maks: 60 kg
Spriegums	220 - 240 V, 50 Hz vai 60 Hz
Kopējā patērējamā jauda	2000 - 2400 W
Drošinātājs	10 - 16 A

Patērējamā jauda	Izslēgts stāvoklis/ gaidstāves stāvoklis: 0,50 W Neizslēgts stāvoklis: 0,50 W Tiklīerosas gatavības režims: 2,00 W Neizslēgta stāvokļa il- gums: 0 min Laiks, pēc kura beigām iekārta pāriet tiklīerosas gatavības režimā: 10 min Atbilst pašreizējām (ES) regulām par enerģijas marķējumu un ekodizainu tird- zniecības uzsākšanas laikā. Papildfunkcijas un ie- stātijumi var palielināt patērējamo jaudu un norādīto laiku.
Ūdens spiediens	<ul style="list-style-type: none"> <li>■ min. 0,05 MPa (0,5 bar)</li> <li>■ maks. 1 MPa (10 bar)</li> </ul>
Ieplūdes daudzums	min. 10 l/min
Ūdens temperatūra	Aukstais ūdens. Siltais ūdens maks.: 60 °C
Ietilpība:	14 standarta galda piederumi

Papildu informācija par jūsu modeli ir pieejama internetā <https://energylabel.bsh-group.com><sup>1</sup>. Šī internetvietne ir savienota ar ES produktu datubāzi EPREL, kuras internetvietne iespēšanas laikā vēl nebija publicēta. Lūdzu, ņemiet vērā modeļu meklēšanas norādījumus. Modeļa identifikators izriet no zīmēm pirms ražojuma numura (E-Nr.) slīpsvītras datu plāksnītē.

Alternatīvi modeļa identifikatoru atradīsiet arī ES enerģijas marķējuma pirmajā rindā.

## Informācija par bezmaksas un Open Source programmatūru

Šim ražojumam ir programmatūras komponenti, ko autortiesību īpašnieki ir licencējuši kā bezmaksas vai Open Source programmatūru.

Attiecīgā licences informācija ir saglabāta mājsaimniecības iekārtā. Piekļuve attiecīgajai licences informācijai ir iespējama, arī izmantojot Home Connect lietotni: "Profils -> Iestatījumi -> Juridiskie norādījumi -> Licences informācija". Licences informāciju var lejupielādēt arī zīmola ražojumu internetvietnē. (Ražojumu internetvietnē sameklējiet savas iekārtas modeli un papildu dokumentus.) Alternatīvi attiecīgo informāciju var pieprasīt, rakstot uz [ossrequest@bshg.com](mailto:ossrequest@bshg.com) vai BSH Hausgeräte GmbH, Carl-Wery-Str. 34, D-81739 München. Pēc pieprasījuma tiek piešķirts avota kods.

Sūtiet pieprasījumu uz [ossrequest@bshg.com](mailto:ossrequest@bshg.com) vai BSH Hausgeräte GmbH, Carl-Wery-Str. 34, D-81739 München.

Temats: "OSSREQUEST"  
Jums ir jāsedz jūsu pieprasījuma izskatīšanas izmaksas. Šis piedāvājums ir spēkā trīs gadus no pirkuma datuma vai vismaz periodā, kurā mēs piedāvājam atbalstu un attiecīgās iekārtas rezerves daļas.

<sup>1</sup> Attiecas tikai uz Eiropas Ekonomikas zonas valstīm



## Thank you for buying a Bosch Home Appliance!

Register your new device on MyBosch now and profit directly from:

- **Expert tips & tricks for your appliance**
- **Warranty extension options**
- **Discounts for accessories & spare-parts**
- **Digital manual and all appliance data at hand**
- **Easy access to Bosch Home Appliances Service**

Free and easy registration – also on mobile phones:

**[www.bosch-home.com/welcome](http://www.bosch-home.com/welcome)**



## Looking for help? You'll find it here.

Expert advice for your Bosch home appliances, help with problems or a repair from Bosch experts.

Find out everything about the many ways Bosch can support you:

**[www.bosch-home.com/service](http://www.bosch-home.com/service)**

Contact data of all countries are listed in the attached service directory.

**Robert Bosch Hausgeräte GmbH**

Carl-Wery-Straße 34

81739 München

GERMANY

[www.bosch-home.com](http://www.bosch-home.com)



**9001457558** (000618) 650 A5

lv