

LXB1SE11W0
LXB1SF11W0



ET Külmutuskapp
LV Ledusskapis
LT Šaldytuvas
PL Chłodziarka

Kasutusjuhend 2
Lietošanas instrukcija 22
Naudojimo instrukcija 42
Instrukcja obsługi 62



Electrolux

SISUKORD

| | |
|-----------------------------------|----|
| 1. OHUTUSINFO..... | 2 |
| 2. OHUTUSJUHISED..... | 4 |
| 3. PAIGALDAMINE..... | 6 |
| 4. KASUTAMINE..... | 11 |
| 5. IGAPÄEVANE KASUTAMINE..... | 12 |
| 6. VIHJEID JA NÄPUNÄITEID..... | 13 |
| 7. PUHASTUS JA HOOLDUS..... | 16 |
| 8. VEAOTSING..... | 17 |
| 9. HELID..... | 20 |
| 10. TEHNILISED ANDMED..... | 20 |
| 11. TEAVE TESTIMISASUTUSTELE..... | 20 |

MÕELDES SINULE

Täname teid selle Electroluxi seadme ostmise eest. Olete valinud toote, mille loomisel on rakendatud pikaajast professionaalset kogemust ja innovatsiooni. Nutika ja stiilse disaini kõrval ei ole unustatud ka teid. Ükskõik, millal Te seda ka ei kasuta – suurepärase tulemustes võite Te alati alati kindel olla. Teretulemast Electroluxi!

Külastage meie veebisaiti:



Nõuandeid, brošüüre, veaotsingu, teavet teeninduse ja parandusvõimaluste kohta:

www.electrolux.com/support



Registreerige oma toode parema teeninduse saamiseks:

www.registerelectrolux.com



Ostke lisaseadmeid, tarvikuid ja originaalvaruosi:


www.electrolux.com/shop

KLIENDITEENINDUS

Soovitame alati kasutada originaalvaruosi.

Teenindusse pöördumisel peaksid teil olema varuks järgmised andmed: Mudel, tootenumber (PNC), seerianumber.

Andmed leiate seadme andmesildilt.

 Hoiatus / oluline ohutusinfo

 Üldine informatsioon ja nõuanded

 Keskkonnateave

Jäetakse õigus teha muutusi.

1. OHUTUSINFO

Enne seadme paigaldamist ja kasutamist lugege kaasasolev juhend tähelepanelikult läbi. Tootja ei võta endale vastutust vigastuste või varalise kahju eest, mis

on tingitud paigaldusnõuete eiramisest või väärast kasutusest. Hoidke kasutusjuhend kindlas kohas alles, et saaksite seda vajadusel vaadata.

1.1 Laste ja haavatavate inimeste turvalisus

- Üle 8-aastased lapsed ning füüsilise, sensoorse või vaimse erivajadusega või oskuste ja teadmisteta inimesed võivad seda seadet kasutada vaid järelvalve olemasolul ja juhul, kui neid on õpetatud seadet turvaliselt kasutama ning nad mõistavad seadme kasutamiseiga kaasnevaid ohte.
- 3 kuni 8-aastased lapsed võivad seadmesse toiduaineid panna ja neid sealt välja võtta, kui neid on eelnevalt põhjalikult juhendatud.
- Ulatusliku või keeruka puudega isikud võivad seda seadet kasutada juhul, kui neid on eelnevalt põhjalikult juhendatud.
- Alla 3-aastased lapsed tuleks seadmest eemal hoida, kui täiskasvanu nende tegevust ei jälgi.
- Ärge lubage lastel seadmega mängida.
- Ilma järelvalveta ei tohi lastet seadet puhastada ega hooldustoiminguid läbi viia.
- Hoidke pakendimaterjal lastele kättesaamatus kohas ja kõrvaldage see nõuetekohaselt.

1.2 Üldine ohutus

- See seade on mõeldud kasutamiseks koduses majapidamises või muudes sarnastes kohtades, näiteks:
 - talumajapidamistes; personalile mõeldud köökides kauplustes, kontorites ja mujal;
 - Hotellides, motellides ja muudes majutuskohtades.
- Vältimaks toidu riknemist järgige järgmisi juhiseid:
 - ärge jätke ust liiga kauaks lahti;
 - puhastage regulaarselt toiduga kokkupuutuvaid pindu ning juurdepääsetavaid tühjendussüsteeme;

- hoidke külmikus värsket liha ja kala sobivates nõudes, nii et need ei puutuks kokku teiste toiduainetega.
- HOIATUS! Hoidke ventilatsiooniavad vabad nii eraldiseisva kui ka sisseehitatud seadme puhul.
- HOIATUS! Ärge kasutage sulamisprotsessi kiirendamiseks mehhaanilisi ega muid vahendeid – kasutage ainult tootja soovitatud tarvikuid.
- HOIATUS! Vältige külmutusagensi süsteemi kahjustamist.
- HOIATUS! Ärge kasutage toiduainete hoidmiseks mõeldud osades elektrilisi seadmeid, kui need pole tootja poolt spetsiaalselt soovitatud.
- Ärge kasutage seadme puhastamiseks vee- või aurupihustit.
- Puhastage seadet pehme niiske lapiga. Kasutage ainult neutraalseid pesuaineid. Ärge kasutage abrasiivseid tooteid, küürimisšvamme, lahusteid ega metallist esemeid.
- Kui seade jääb pikaks ajaks tühjaks, lülitage see välja, sulatage, puhastage, kuivatage ja jätke uks lahti, et vältida seadme sisemuses hallituse tekkimist.
- Ärge hoidke selles seadmes süttivaid aineid ega plahvatusohtlikke esemeid (nt aerosoolpihusteid).
- Kui toitejuhe on vigastatud, laske see ohutuse mõttes välja vahetada tootja, selle volitatud hooldekeskuses või lihtsalt kvalifitseeritud isiku poolt.

2. OHUTUSJUHISED

2.1 Paigaldamine



HOIATUS!

Seadet tohib paigaldada ainult kvalifitseeritud tehnik.

- Eemaldage kõik pakkematerjalid.
- Kahjustatud seadet ei tohi paigaldada ega kasutada.
- Järgige seadmega kaasasolevaid paigaldusjuhiseid.
- Kuna seade on raske, olge selle liigutamisel ettevaatlik. Kasutage töökindaid ja kinnisi jalanõusid.
- Jälgige, et õhk saaks seadme ümber vabalt liikuda.
- Esmakordsel paigaldamisel või ukse avamissuuna muutmisel oodake enne elektrivõrku ühendamist vähemalt 4 tundi. See on vajalik selleks, et õli saaks kompressorisse tagasi valguda.
- Enne mis tahes toimingute läbiviimist (nt ukse avamissuuna muutmine) eemaldage toitejuhe seinakontaktist.

- Ärge paigutage seadet radiaatorite, pliitide ega ahjude lähedusse.
- Ärge jätke seadet vihma kätte.
- Ärge paigutage seadet otsese päikesevalgusega kohta.
- Ärge paigaldage seda seadet liiga niiskesse või liiga külma kohta.
- Seadme teise kohta viimisel tõstke seda esiservast, et vältida põranda kriimustamist.

2.2 Elektriühendus



HOIATUS!

Tulekahju- ja elektrilöögioht!



HOIATUS!

Seadme paigaldamisel veenduge, et toitejuhe kulgeks vabalt ega oleks vigastatud.



HOIATUS!

Ärge kasutage mitmikpistikuid ega pikenduskaableid.

- Seade peab olema maandatud.
- Kontrollige, kas andmeplaadil olevad elektrianndmed vastavad teie kohaliku vooluvõrgu näitajatele.
- Kasutage alati nõuetekohaselt paigaldatud elektriohutut pistikupesaga.
- Veenduge, et te elektrilisi osi ei vigastaks (nt toitepistikut, toitejuhet, kompressorit). Elektriliste osade vahetamiseks pöörduge volitatud teeninduskeskusse või elektriku poole.
- Toitejuhe peab jääma toitepistikust allapoole.
- Ühendage toitepistik seinakontakti alles pärast paigalduse lõpuleviimist. Veenduge, et pärast paigaldamist säilib juurdepääs toitepistikule.
- Seadet vooluvõrgust eemaldades ärge tõmmake toitekaablist. Võtke alati kinni pistikust.

2.3 Kasutamine



HOIATUS!

Vigastuse, põletuse, elektrilöögi või tulekahjuoht!



Seade sisaldab isobutaani (R600a), so looduslik gaas, millel puudub oluline keskkonnamõju. Olge ettevaatlik, et te isobutaani sisaldavat külmutusainesüsteemi ei vigastaks.

- Ärge muutke seadme tehnilisi omadusi.
- Ärge pange seadmesse muid elektriseadmeid (nt jäätisevalmistajat), kui see pole tootja poolt ette nähtud.
- Kui külmutusagens on viga saanud, siis veenduge, ega seadmest ei tule leeki või suitsu. Õhutage ruum korralikult.
- Jälgige, et kuumad esemed ei puutuks vastu seadme plastpindu.
- Ärge asetage kihisevaid jooke sügavkülmikusse. See tekitab joogipudelil rõhku.
- Ärge hoidke seadmes süttivaid gaase ega vedelikke.
- Ärge pange süttivaid või süttiva ainega määratud esemeid seadmesse, selle lähedusse või peale.
- Ärge katsuge kompressorit ega kondensaatorit. Need on kuumad.
- Ärge eemaldage sügavkülmikust toiduaineid ega puutuge neid märgade või niiskete kätega.
- Ärge külmutage juba ülesulatatud toiduaineid.
- Järgige külmutatud toiduainete pakenditel olevaid säilitusjuhiseid.
- Enne sügavkülmikuossa asetamist pakkige toit mõnda toiduga kokkupuutuvasse materjali.

2.4 Sisevalgustus



HOIATUS!

Elektrilöögi oht!

- Teave selles seadmes olevate lampide ja eraldi müüdavate varulampide kohta: Need lambid taluvad ka koduste majapidamisseadmete äärmuslikumaid tingimusi, näiteks temperatuuri, vibratsiooni, niiskust või on mõeldud edastama infot seadme tööoleku kohta. Need pole mõeldud kasutamiseks muudes rakendustes ega sobi ruumide valgustamiseks.

2.5 Puhastus ja hooldus



HOIATUS!

Seadme vigastamise või kahjustamise oht!

- Enne hooldust lülitage seade välja ja ühendage toitepistik pistikupesast lahti.
- Selle seadme jahutusüksus sisaldab süsivesinikke. Süsteemi tohib hooldada ja laadida ainult kvalifitseeritud tehnik.
- Kontrollige regulaarselt külmiku äravooluava; vajadusel puhastage. Kui äravooluava on ummistunud, koguneb sulamisvesi seadme põhjale.

2.6 Teenindus

- Seadme parandamiseks võtke ühendust volitatud teeninduskeskusega. Kasutage ainult originaalvaruosi.
- Pidage meeles, et kui olete parandanud seadet ise või lasknud seda teha ebapädeval isikul, võib see kahjustada seadme ohutust ja muuta garantii kehtetuks.
- Pärast mudeli tootmise lõpetamist on 7 aasta jooksul saadaval järgmised tagavaraosad: termostaadid, temperatuuriandurid, trükkplaadid,

valgusallikad, uksekäepidemed, uksehinged, lahtrid ja korvid. Pidage meeles, et mõned tagavaraosad on saadaval ainult ametlikele parandajatele ning et mõned tagavaraosad ei pruugi kõigile mudelitele sobida.

- Uksetihendid on saadaval 10 aasta jooksul pärast mudeli tootmise lõpetamist.

2.7 Jäätmekäitlus



HOIATUS!

Lämbumis- või vigastusoht!

- Eemaldage seade vooluvõrgust.
- Lõigake toitekaabel seadme küljest lahti ja visake ära.
- Eemaldage uksekäepide, et vältida laste ja loomade seadmesse lõksujäämist.
- Selle seadme külmutusagensi süsteem ja isolatsioonimaterjalid on osoonisõbralikud.
- Isolatsioonivaht sisaldab tuleohtlikku gaasi. Seadme õige kõrvaldamise kohta saate täpsemaid juhiseid kohalikust omavalitsusest.
- Ärge vigastage soojusvaheti läheduses paiknevat jahutusüksust.

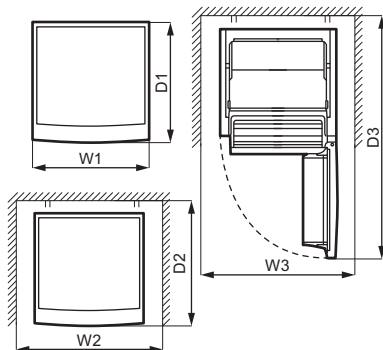
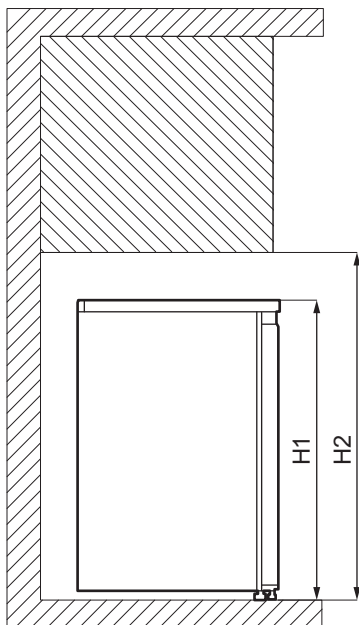
3. PAIGALDAMINE



HOIATUS!

Vt ohutust käsitlevaid peatükke.

3.1 Mõõtmed



| Üldmõõdud ¹⁾ | | |
|-------------------------|----|-----|
| H1 | mm | 845 |
| W1 | mm | 560 |
| D1 | mm | 575 |

¹⁾ seadme kõrgus, laius ja sügavus ilma käepideme ja tugijalgadeta

| Kasutuseks vajalik ruum ¹⁾ | | |
|---------------------------------------|----|-----|
| H2 | mm | 945 |
| W2 | mm | 760 |
| D2 | mm | 650 |

¹⁾ seadme kõrgus, laius ja sügavus koos käepideme ja tugijalgadega pluss jahutava õhu vabaks ringluseks vajalik ruum

| Üldine kasutuseks vajalik ruum ¹⁾ | | |
|--|----|------|
| H2 | mm | 945 |
| W3 | mm | 760 |
| D3 | mm | 1165 |

¹⁾ seadme kõrgus, laius ja sügavus koos käepideme ja tugijalgadega pluss jahutava õhu vabaks ringluseks vajalik ruum pluss minimaalne ukse avamiseks vajalik ruum, mis võimaldab eemaldada kõiki seadme sisemisi komponente

3.2 Asukoht

See seade ei ole ette nähtud kasutamiseks sisseehitatuna.

Kui eraldiseisva seadme paigaldamiseks ettenähtud vajalikke vahekaugusi muudetakse, töötab seade küll

nõuetekohaselt, kuid selle energiatarbimine võib vähesel määral suureneda.

Seadme parima toimivuse tagamiseks ei tohi seda paigaldada soojusallikate lähedusse (ahi, kamin, pliit, radiaator jms) ega otsese päikesevalguse kätte. Jälgige, et õhk saaks ka seadme taga vabalt liikuda.

Seade tuleb paigaldada kuiva, hästiventileeritavasse siseruumi.

Kui seade asetatakse seinale kinnitatud kapi alla, peab olema tagatud korpuse ülapinna ja seinakapi vaheline ettenähtud minimaalne kaugus. Soovitav on vältida seadme paigutamist seinakappide alla. Seadme all olevad reguleeritavad jalad tagavad selle, et seade on loodis.



ETTEVAATUST!

Kui paigutate seadme vastu seina, kasutage kaasasolevaid vahepukse või pidage kinni paigaldusjuhistes toodud minimaalsest vahekaugusest.



ETTEVAATUST!

Kui paigaldate seadme seina äärde, vaadake paigaldusjuhistes seina ja seadme hingedepoolse külje minimaalset vahekaugust, et seadme sisetarvikute väljavõtmisel (näiteks puhastamise ajal) jääks ukse avamiseks piisavalt ruumi.

See seade on ette nähtud kasutamiseks siseruumis, mille temperatuur on vahemikus 10°C kuni 43°C.



Seadme nõuetekohane töö on tagatud ainult ettenähtud temperatuurivahemikus.



Kui teil on kahtlusi seadme paigalduskoha suhtes, pöörduge tarnija, meie klienditeeninduse või lähima volitatud hoolduskeskuse poole.



Seadet peab olema võimalik vooluvõrgust lahutada. Seetõttu peab pistik olema kergesti ligipääsetav ka pärast paigaldamist.

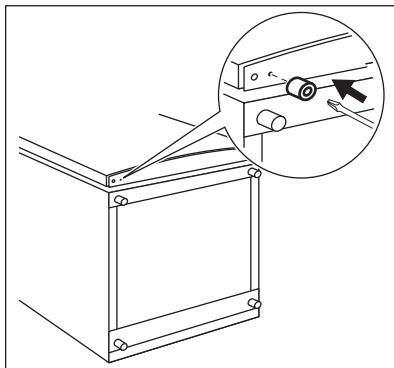
3.3 Elektriühendus

- Enne vooluvõrguga ühendamist veenduge, et andmesildil olevad elektriandmed vastavad teie kohalikele vooluvõrgule.
- Seade peab olema maandatud. Toitekaabli pistikul on selle jaoks vastav kontakt. Kui pistikupesa ei ole maandatud, konsulteerige pädeva elektrikuga ja ühendage seade eraldi maandusjuhiga, mis vastab kehtivatele normidele.
- Seadme ohutusmeetmete eiramisel vabaneb tootja mis tahes vastutusest.
- See seade vastab EÜ direktiividele.

3.4 Kummist tugialus

Seadme normaalsel kasutamisel ei ole vaja kotis leiduvat lisavarustust tarvitada.

Kui aga toiduained paigutatakse ainult ukseriulitele, võib seade tasakaalust välja minna ja kõikuma hakata. Sel juhul kasutage kummist tugialust:



1. Kallutage seade pehmele vahtkummile või muule pehmele alusele, et vältida seadme tagakülje või põranda kahjustamist.
2. Leidke üles põhjakattes olev ava ja kinnitage kruvi kummist tugialusesse.
3. Kinnitage see põhjakatte külge, kasutades ristpeakruvikeerajat.

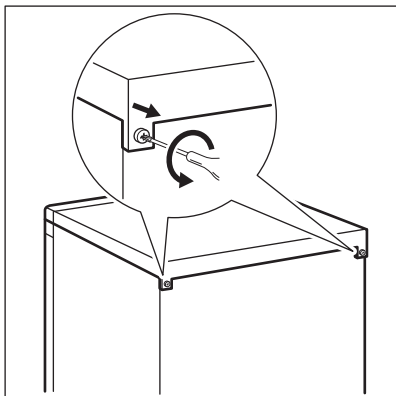
3.5 Ukse avamissuuna muutmine



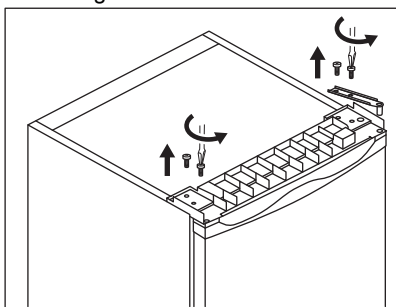
HOIATUS!

Enne mis tahes toiminguid eemaldage toitepistik pistikupesast.

1. Veenduge, et seade asetseks püstiselt.
2. Avage uks ja eemaldage uksetarvikud. Vt "Igapäevane kasutamine". Sulgege uks.
3. Keerake lahti ülemise katte tagaosas olevad kruvid.

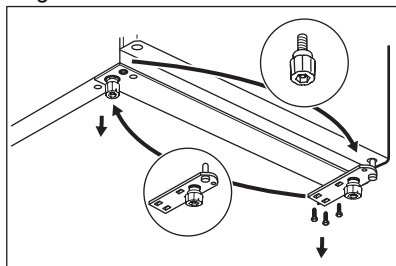


4. Tõstke ülemine kate ära ja asetage see pehmele alusele.
5. Eemaldage 4 kruvi.

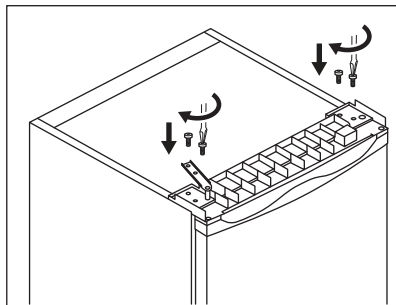


6. Tõstke ülemine hing välja ja asetage see koos kruvidega kõrvale.
7. Tõstke uks eest ja asetage pehmele pinnale.
8. Kallutage seade pehmele vahtkummile või muule pehmele alusele, et vältida seadme tagakülje või põranda kahjustamist.

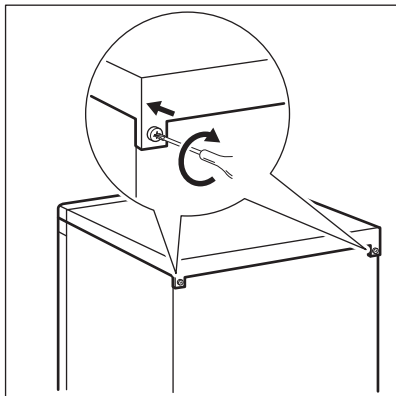
9. Keerake lahti alumise hinge kruvid ja reguleeritavad tugijalad.
10. Paigutage tihvt vastasküljel oleva hinge avasse.



11. Keerake alumine hing kinni seadme vastasküljele.
12. Paigaldage kummist tugi ilma hingedeta küljele.
13. Kinnitage uks alumisele hingele, jälgides, et hinge tihvt läheb ukse alumisse avasse.
14. Paigaldage ülemine hing seadme vastasküljele. Kinnitage ülemise hinge tihvt ukse ülemisse avasse. Keerake kruvid kinni.



15. Keerake ülejäänud 2 kruvi seadme ilma hingeta ülaserava.
16. Pange tagasi seadme ülemine kate ja kinnitage tagaosas olevad kruvid.



Seadke kohale uksetarvikud.

Enne seadme voluvõrku ühendamist oodake vähemalt 4 tundi.

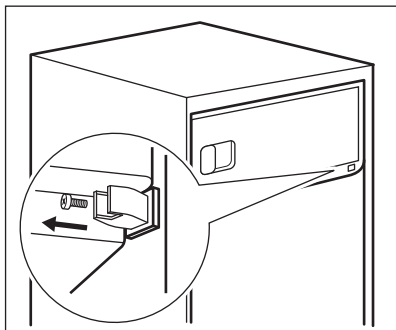
3.6 Külmutussektiooni uks avamissuuna muutmine



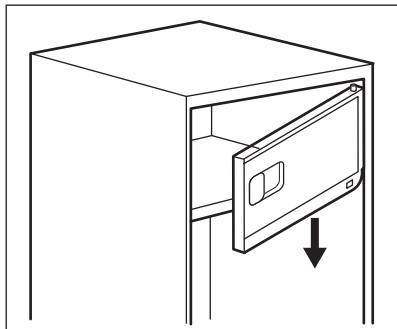
HOIATUS!

Enne mis tahes toiminguid eemaldage toitepistik pistikupesast.

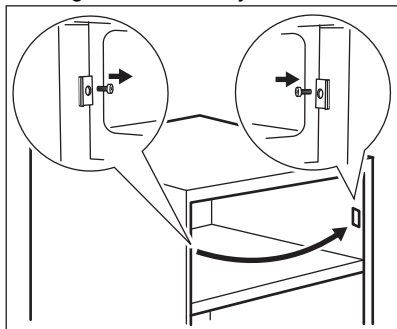
1. Sulgege külmutussektiooni uks. Keerake lahti paigaldusnupu kruvid. Pange paigaldusnupp ja kruvi kõrvale.



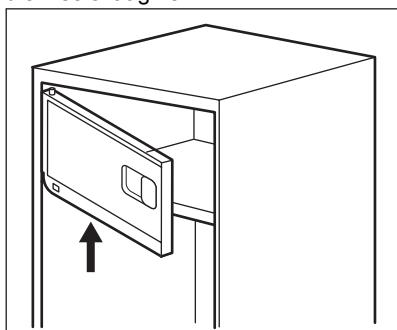
2. Tehke külmutussektiooni uks kergelt lahti. Tõmmake külmutussektiooni uks ja ukse ülemise laagri kate alla.



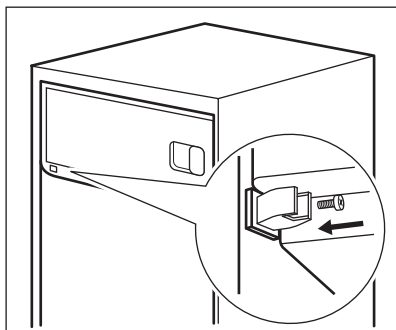
3. Keerake paigalduskamber lahti ja kinnitage see vastasküljele.



4. Keerake külmutussektiooni ust 180 kraadi võrra. Paigaldage kate ülemisele laagrile.



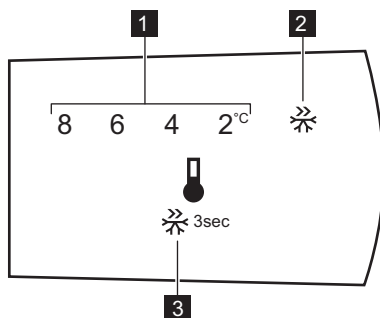
5. Seadke külmutussektiooni uks paika ja sulgege see.
6. Pange paika ukse alumise laagri paigaldusnupp. Vajutage paigaldusnupp, kuni õõnsuse vahet enam ei ole ja keerake seejärel kruvi kinni.



7. Võtke kotist välja avade katted ja pange need uksehinge eemaldamisel jäänud avadele.

4. KASUTAMINE

4.1 Juhtpaneel



1. Temperatuuri indikaator
2. Super Freeze-indikaator

3. Juhtnupp

4.2 Sisselülitamine

Pange toitepistik seinapistikupessa.

4.3 Väljalülitamine

Seadme väljalülitamiseks lahutage toitepistik seinakontaktist.

4.4 Temperatuuri reguleerimine

- i** Külmikusektsiooni jaoks seatud vaiketemperatuur on 4 °C.

Temperatuuri seadmiseks vajutage korduvalt juhtnuppu, kuni jõuate soovitud temperatuurini.

Sobiva seade valimisel tuleb pidada meeles, et seadme sisetemperatuur sõltub:

- ruumi temperatuurist;
- ukse avamise sagedusest;
- säilitatava toidu kogusest;
- seadme asukohast.

Kõige sobivam on tavaliselt keskmine seade.

4.5 Kiirkülmutuse funktsioon

Funktsiooni Super Freeze kasutatakse toiduainete eel- ja kiirkülmutamiseks enne nende külmutussektsiooni paigutamist. See funktsioon kiirendab värsket toidu külmutamist, vältides samal

ajal külmikus juba olevate toiduainete ebasoovitavat soojenemist.



Värske toidu külmutamiseks lülitage sisse funktsioon Super Freeze vähemalt 24 tundi enne toidu lõplikku eelkülmutamist.

Funktsiooni Super Freeze sisselülitamiseks vajutage ja hoidke 3

sekundit juhtnuppu. Funktsiooni Super Freeze indikaator vilgub.

See funktsioon lülitub 52 pärast automaatselt välja.

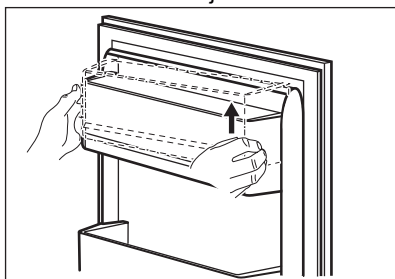
Funktsiooni Super Freeze saate enne automaatset lõppu välja lülitada, vajutades ja hoides 3 sekundit juhtnuppu. Super Freeze-indikaator kustub.

5. IGAPÄEVANE KASUTAMINE

5.1 Ukseriuli eemaldamine ja paigaldamine

Ukseriuli eemaldamiseks:

1. Hoidke riulit vasakust servast.
2. Tõstke riuli paremat serva üles, kuni see tuleb hoidiku küljest lahti.



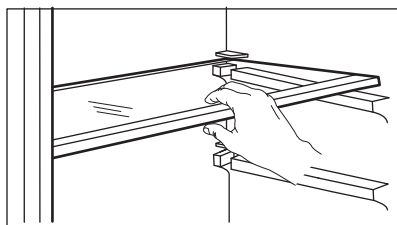
3. Tõstke ka vasak serv üles ja eemaldage riul.

Riuli tagasiasetamiseks:

1. Asetage riul sirgelt vastu ust.
2. Vajutage mõlemat serva korruga alla, kuni riul kindlalt mõlemasse hoidikusse kinnitub.

5.2 Teisaldatavad riulid

Külmikusektsiooni seintel on mitu siini, mille abil saab riuleid paigaldada nii, nagu teile meeldib.



Õige õhuringluse tagamiseks ärge eemaldage klaasriulit, mis asub juurviljasahtli kohal.

5.3 Juurviljasahtel

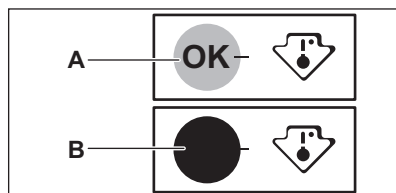
Seadme alumises osas asub spetsiaalne juurviljadele ja puuviljadele mõeldud sahtel.

5.4 Temperatuuri indikaator

Toidu õigeks säilitamiseks on külmik varustatud temperatuuri indikaatoriga. Seadme külgselinal asuv sümbol näitab, milline on külmiku kõige külmem ala.

Kui näidikul kuvatakse OK (A), pange värsked toiduained sümboliga näidatud piirkonda, kui aga mitte (B), oodake 12 tundi ja kontrollige, kas see on OK (A).

Kui see ikka ei ole OK (B), keerake seadete nupp külmemale tasemele.



5.5 Värske toidu külmutamine

Sügavkülmutiosa sobib värske toidu külmutamiseks ning külmutatud ja sügavkülmutatud toidu pikaajaliseks säilitamiseks.

Värske toidu külmutamiseks lülitage sisse funktsioon Super Freeze vähemalt

24 tundi enne toidu külmutussektsooni panemist.

Paigutage värsked toiduained külmutussektsoonis ühtlaselt.

Maksimaalne toidu kogus, mida uusi toiduaineid lisamata 24 tunni jooksul külmutada saab, on ära toodud seadme siseküljel asuval andmesildil.

5.6 Külmutatud toiduainete säilitamine

Enne seadme esmakordset käivitamist või pärast pikemaajalist kasutuspausi laske seadmel enne toiduainete sissepanekut vähemalt 3 tundi töötada funktsioonil Super Freeze.

Jälgige, et toiduained ei oleks uksele lähemal kui 15 mm.



ETTEVAATUST!

Sulamisprotsessi tahtmatul käivitumisel, näiteks elektrikatkestuse tõttu, kui seade on olnud tooteta kauem kui andmeplaadil toodud "tempreatuuri tõusu aeg" seda lubab, tuleb sulatatud toit kiiresti ära tarvitada või koheselt küpsetada ning seejärel jahutada ja uuesti külmutada.

5.7 Sulatamine

Sügavkülmutatud või külmutatud toitu võib sulatada kas külmikusektsoonis või hoopis toatemperatuuril, olenevalt sellest, kui palju aega selleks on.

Väikseid tükke võib küpsetada ka kohe pärast sügavkülmikust võtmist, kui need on veel külmunud: sellisel juhul võtab toidu valmimine lihtsalt rohkem aega.

5.8 Jäakuubikuvorm

Seadmel on olemas üks või mitu vormi jäakuubikute valmistamiseks.



Ärge kasutage vormide sügavkülmasektsoonist eemaldamiseks metallist vahendeid.

1. Täitke jäakuubikuvormid veega.
2. Asetage need sügavkülmasektsooni.

6. VIHJEID JA NÄPUNÄITEID

6.1 Näpunäiteid energia säästmiseks

- Külmik Kõige efektiivsem energiakasutus on tagatud sellega, kui sahtlid paiknevad seadme allosas ja riulid on paigutatud ühtlaste vahedega. Ukseriulite paigutus energiatarbimist ei mõjuta.
- Ärge avage ust sageli ega jätke seda lahti kauemaks kui vaja.
- Külmik Ärge valige energia säästmiseks liiga kõrget temperatuuri, kui toiduainete kirjelduses ei ole öeldud teisiti.
- Kui seade on täis ja seda ümbritsev temperatuur on kõrge või temperatuur on seatud madalaks, võib kompressor pidevalt töötada, põhjustades

härmatise või jää tekkimist aurustil.

Sellisel juhul seadke temperatuur kõrgemaks, et võimaldada automaatsulatust ja sel viisil energiat kokku hoida.

- Tagage hea ventilatsioon. Ärge katke ventilatsioonivahendid ega -võret kinni.

6.2 Näpunäiteid sügavkülmutamiseks

- Lülitage Super Freeze-funktsioon sisse vähemalt 24 tundi enne toiduainete külmutussektsooni asetamist.
- Enne külmutamist mässige toit kindlalt: fooliumisse, toidukilesse või kilekotti, õhukindlasse kaanega aumasse.

- Külmutamise ja sulatamise hõlbustamiseks jaotage toiduained väiksemateks portsjoniteks.
- Kõigile külmutatud toidupakkidele on soovitatav kleepida sildid. See aitab teil toitu ära tunda ja otsustada, millises järjekorras seda tarvitada.
- Kvaliteedi tagamiseks peaks külmutatav toit olema täiesti värske. See kehtib eeskätt puu- ja juurviljade puhul, mis tuleks külmutada kohe pärast korjamist.
- Ärge külmutage vedelikke sisaldavaid purke, eriti aga süsihappegaasiga jooke, sest need võivad külmutamise ajal plahvatada.
- Ärge pange sügavkülmikusse sooja toitu. Enne hoiule panekut laske toidul jahtuda toatemperatuurini.
- Et vältida juba külmutatud toidu temperatuuri tõusu, ärge paigutage värsket külmutamata toitu otse selle vastu. Pange toatemperatuuril olev toit sügavkülmuti sellesse ossa, kus pole juba külmunud toiduaineid.
- Ärge sööge jääkuubikuid, mahlejääd või jääkomme kohe pärast sügavkülmikust väljavõtmist. Külmakahjustuse oht.
- Sulanud toitu ei tohi uuesti külmutada. Kui toit on sulanud, tuleb see keeta või küpsetada, jahutada ja alles siis külmutada.
- Kõrgem temperatuur külmikus võib toidu säilivusaega lühendada.
- Külmutatud toiduainete säilitamiseks sobib kogu sügavkülmikusektsioon.
- Jätke toiduainete ümber veidi vaba ruumi, et õhk pääseks vabalt liikuma.
- Õigete säilitusnõuete teadasaamiseks vaadake kindlasti pakendil toodud teavet.
- Tähtis on pakkida toiduained nii, et vesi, niiskus või kondensvesi ei pääse pakendisse.

6.4 Ostunõuanded

Pärast sisseoste:

- Kontrollige, ega pakend pole katki - selline toit võib olla riknenud. Kui pakend on paisunud või märg, võib see viidata valedele säilitustingimustele ja sellele, et sulamine võib olla juba alanud.
- Et piirata külmutatud toiduainete sulamahakkamist, ostke need alati kõige viimasena ja kasutage transportimisel termoisolatsiooniga külmakotti.
- Poest koju jõudes asetage külmutatud toiduained kohe sügavkülmikusse.
- Kui märkate, et toit on kasvõi osaliselt sulanud, ärge seda uuesti külmutage. Tarvitage see ära esimesel võimalusel.
- Jälgige aegumiskuupäeva ja muud pakendil olevat säilitusinfot.

6.3 Näpunäiteid külmutatud toiduainete säilitamiseks

- Sügavkülmasektsioon on tähistatud sümboliga .

6.5 Säilivusaeg sügavkülmasektsioonis


| Toiduaine tüüp | Säilivusaeg (kuud) |
|---|--------------------|
| Leib | 3 |
| Puuviljad (välja arvatud tsitruselised) | 6 - 12 |
| Juurviljad | 8 - 10 |
| Järelejäänud toit, lihata | 1 - 2 |
| Piimatooted: | |

| Toiduaine tüüp | Säilivusaeg (kuud) |
|----------------------------------|--------------------|
| Või | 6 - 9 |
| Pehme juust (nt mozzarella) | 3 - 4 |
| Kõva juust (nt parmesan, tšedar) | 6 |
| Mereannid: | |
| Rasvane kala (nt lõhe, makrell) | 2 - 3 |
| Lahja kala (nt tursk, lest) | 4 - 6 |
| Krevetid | 12 |
| Austrid, rannakarbid | 3 - 4 |
| Küpsetatud kala | 1 - 2 |
| Liha: | |
| Linnuliha | 9 - 12 |
| Veiseliha | 6 - 12 |
| Sealiha | 4 - 6 |
| Lammas | 6 - 9 |
| Vorst | 1 - 2 |
| Sink | 1 - 2 |
| Järelejäänud toit, lihaga | 2 - 3 |

6.6 Soovitusi värsket toidu säilitamiseks külmikus

- Sobivaim temperatuur, mis tagab värsket toidu säilimise, on +4°C või sellest madalam. Kõrgem temperatuur külmikus võib toiduainete säilivusaega lühendada.
- Toidu värskuse ja lõhna säilitamiseks katke see kinni.
- Kindlasti tuleks nii vedelikke kui muud toitu säilitada kinnistes anumates, et vältida maitse ja lõhna laialikandumist.
- Toore ja kuumutatud toidu ristsaastumise ärahoidmiseks katke küpsetatud toit kinni ja hoidke seda tooretest toiduainetest eemal.
- Külmutatud toitu soovitatakse sulatada külmikus.
- Ärge pange külmikusse sooja toitu. Enne külmikusse panekut jahutage toit toatemperatuurini.
- Toidu raiskamise vältimiseks asetage uuemad toiduained alati tahapoole.

6.7 Näpunäiteid toidu säilitamiseks külmikus

- Värsket toidu sektsioon on tähistatud (andmeplaadil) sümboliga .

- Liha (igat tüüpi): mähkige sobivasse pakendisse ja pange köögiviljasahkli kohal olevale klaasriiulile. Ärge säilitage liha kauem kui 1–2 päeva.
- Puu- ja köögiviljad: puhastage põhjalikult (eemaldage muld) ja asetage spetsiaalsesse sahtlisse (köögiviljasahtlisse).
- Eksootilisi puuvilju (banaane, mangosid, papaiat jms) pole soovitatav külmikusse panna.
- Külmikus ei tohiks hoida selliseid köögivilju nagu tomatid, kartulid, sibulad ja küüslauk.
- Või ja juust: pange õhukindlasse nõusse või mässige alumiiniumfooliumi või polüetüleenkotti ning suruge sealt võimalikult palju õhku välja.
- Pudelik: keerake pudelile kork peale ja asetage see ukseriivile või pudelirestile (kui see on olemas).
- Säilitusaja pikkuse teadaaamiseks vaadake alati toiduainete kõlblikusaega.

7. PUHASTUS JA HOOLDUS



HOIATUS!

Vt ohutust käsitlevaid peatükke.

7.1 Sisemuse puhastamine

Enne seadme esmakordset kasutamist tuleks selle sisemust ja kõiki sisemisi tarvikuid pesta leige vee ja neutraalse pesuvahendiga, et uuele tootele iseloomulik lõhn täielikult eemaldada ning lasta seejärel seadmel täielikult ära kuivada.



ETTEVAATUST!

Ärge kasutage pesuaineid, abrasiivpulbreid, kloori- või õlipõhiseid puhastusvahendeid, sest need võivad seadme pinda kahjustada.



ETTEVAATUST!

Seadme tarvikuid ja osi ei tohi pesta nõudepesumasinas.

7.2 Regulaarne puhastamine

Seadet tuleb regulaarselt puhastada:

1. Puhastage seadme sisemus ja tarvikud sooja vee ja neutraalse pesuvahendiga.
2. Kontrollige regulaarselt uksetihendeid ja pühkige need puhtaks, eemaldades mustuse ja prahi.
3. Loputage ja kuivatage põhjalikult.

7.3 Seadme sulatamine



ETTEVAATUST!

Ärge kasutage kunagi aurustilt härmatise mahakraapimiseks teravaid metallist tööriistu, sest niimoodi võite seda kahjustada. Ärge kasutage sulatamise kiirendamiseks mehaanilisi seadmeid ega mingisuguseid muid kunstlikke meetodeid, mida tootja pole soovitanud.



Ligikaudu 12 tundi enne sulatamist valige madalam temperatuur, et luua piisav külmareserv katkestuse ajaks.



Külmikuosa sulatamine toimub automaatselt.

Sulatage sügavkülmaseksiooni, kui härmatisekihi paksus on umbes 3–5 millimeetrit.

Sügavkülmaseksiooni sulatamine:

1. Lülitage seade välja või eemaldage toitepistik seinakontaktist.
2. Eemaldage kõik säilitatavad toiduained, pakkige need ajalehepaberisse ning viige külma kohta.



ETTEVAATUST!

Külmutatud toiduainete temperatuuri tõus sulatamise ajal võib lühendada nende kõlblikkusaega. Ärge puudutage külmutatud tooteid märgade kätega. Käed võivad külmutatud toodete külge kinni jääda.

3. Eemaldage jääkandik.
4. Jätke uks avatuks. Kaitske põrandat sulamisvee eest, asetades seadme ette lapi või lameda nõu.

5. Sulatusprotsessi kiirendamiseks asetage sügavkülmasektsiooni pott külma veega. Enne sulatamise lõppu eemaldage ka lahti murdunud jäätükid.
6. Kui sulatamine on lõppenud, kuivatage sisemust hoolikalt.
7. Lülitage seade sisse ja sulgege uks.
8. Seadke temperatuuriregulaator maksimaalse külma asendisse ja laske seadmel selle seadistusega kuni kolm tundi töötada.

Alles siis pange toiduained sügavkülmasektsiooni tagasi.

7.4 Seadme mittekasutamise perioodid

Kui seadet pikema aja jooksul ei kasutata, siis rakendage järgmisi ettevaatusabinõusid:

1. Ühendage seade vooluvõrgust lahti.
2. Tühjendage see toiduainetest.
3. Sulatage seade.
4. Puhastage seade ja kõik lisatarvikud.
5. Jätke ukсед lahti, et vältida halva lõhna tekkimist.

8. VEAOTSING



HOIATUS!

Vt ohutust käsitlevaid peatükke.

8.1 Mida teha, kui...

| Probleem | Võimalik põhjus | Lahendus |
|-----------------------------|---|--|
| Seade ei tööta. | Seade on välja lülitatud. | Lülitage seade sisse. |
| | Pistik ei ole pistikupesaga ühendatud. | Ühendage pistik nõuetekohaselt pistikupesaga. |
| | Pistikupesas puudub pinge. | Ühendage mõni teine seade pistikupesaga. Võtke ühendust kogemustega elektrikuga. |
| Seade tekitab müra. | Seade on valesti toetatud. | Kontrollige seadme stabiilsust. |
| Kompressor töötab kogu aeg. | Temperatuur on valesti seatud. | Vt ptk „Töötamine“. |
| | Panite külmikusse korralla liiga palju toiduaineid. | Oodake mõni tund, seejärel kontrollige uuesti temperatuuri. |
| | Ruumi temperatuur on liiga kõrge. | Vt jaotist „Paigaldamine“. |
| | Seadmesse paigutatud toiduained olid liiga soojad. | Enne külmikusse paigutamist laske neil jahtuda toatemperatuurini. |
| | Seadme uks ei ole korralikult kinni. | Vt jaotist „Ukse sulgemine“. |
| | Super Freeze-funktsioon on sisse lülitatud. | Vt jaotist „Super Freeze-funktsioon“. |

| Probleem | Võimalik põhjus | Lahendus |
|--|--|---|
| Kompressor ei hakka tööle kohe pärast „Super Freeze“ vajutamist või temperatuuri muutmist. | Kompressor käivitub teatud aja pärast. | See pole tõrge ja on normaalne. |
| Uks on kõver või takistab õhutusava. | Masin pole loodis. | Vt paigaldusjuhiseid. |
| Uks avaneb raskelt. | Üritasite ust avada liiga kiiresti pärast selle sulgemist. | Pärast ukse sulgemist ja enne selle uuesti avamist oodake mõni sekund. |
| Lamp ei tööta. | Lamp on ooterežiimis. Lamp on defektne. | Sulgege või avage uks. Võtke ühendust lähima volitatud teeninduskeskusega. |
| Külmikus on liiga palju härmatist ja jääd. | Seadme uks ei ole korralikult kinni. | Vt jaotist „Ukse sulgemine“. |
| | Tihend on deformeerunud või määrdunud. | Vt jaotist „Ukse sulgemine“. |
| | Toiduained ei ole korralikult pakendatud. | Pakendage toiduained korralikult. |
| | Temperatuur on valesti seatud. | Vt ptk „Töötamine“. |
| | Seade on täiesti täis ja valitud on madalaim temperatuur. | Valige kõrgem temperatuur. Vt ptk „Töötamine“. |
| | Seatud temperatuur on liiga madal ja ümbritsev temperatuur on liiga kõrge. | Valige kõrgem temperatuur. Vt ptk „Töötamine“. |
| Vesi voolab külmiku tagaplaadil. | Tagaplaadil sulab automaatse sulatusprotsessi käigus jää. | See on normaalne. Eemaldage vesi pehme lapiga. |
| Külmiku tagaseinal on liiga palju kondensvett. | Ust on avatud liiga tihti. | Avage uks ainult vajadusel. |
| | Uks polnud täielikult suletud. | Kontrollige, kas uks on korralikult suletud. |
| | Toit ei ole korralikult sisse pakitud. | Enne toiduainete külmikusse asetamist pange need sobivasse pakendisse. |
| Külmiku sees voolab vesi. | Toiduained takistavad vee valgumist veekogumisnõusse. | Veenduge, et toiduained ei puuduta tagaplaati. |

| Probleem | Võimalik põhjus | Lahendus |
|---|--|--|
| | Vee väljund on ummistunud. | Puhastage vee väljundava. |
| Vesi voolab põrandale. | Sulamisvee väljalase ei ole ühendatud kompressori kohal asuva aurustusalusega. | Ühendage sulamisvee väljalase aurustusalusega. |
| Temperatuuri ei saa seada. | Super Freeze-funktsioon on sisse lülitatud. | Lülitage Super Freeze-funktsioon käsitsi välja või oodake, kuni funktsioon on temperatuuri automaatselt lähtestanud. Vt jaotist „Super Freeze-funktsioon“. |
| Temperatuur on seadmes liiga madal/kõrge. | Temperatuur on seatud valesti. | Seadke kõrgem/madalam temperatuur. |
| | Seadme uks ei ole korralikult kinni. | Vt jaotist „Ukse sulgemine“. |
| | Toiduainete temperatuur on liiga kõrge. | Enne toiduainete asetamist külmikusse laske toiduainetel toatemperatuurini jahtuda. |
| | Hoiustasite korraga liiga palju toiduaineid. | Pange külmikusse samaaegselt vähem toiduaineid. |
| | Jääkihi paksus on suurem kui 4–5 mm. | Sulatage seade. |
| | Ust on avatud liiga tihti. | Avage uks ainult vajadusel. |
| | Super Freeze-funktsioon on sisse lülitatud. | Vt jaotist „Super Freeze-funktsioon“. |



Kui nõuanne ei anna soovitud tulemust, helistage lähimasse volitatud teeninduskeskusesse.

8.2 Lambi asendamine

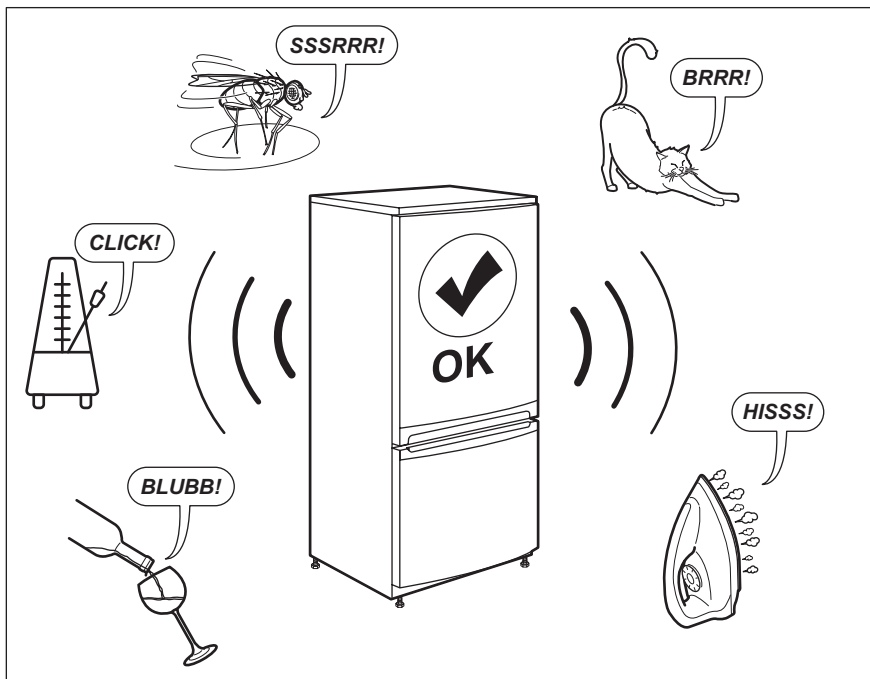
Seade on varustatud pikaajalise sisemise LED-valgustiga.

Lampi tohib vahetada ainult hoolduskeskuse töötaja. Pöörduge volitatud teeninduskeskusesse.

8.3 Ukse sulgemine

1. Puhastage uksetihendid.
2. Vajadusel reguleerige ust. Vt jaotist "Paigaldamine".
3. Vajadusel asendage katkised uksetihendid uutega. Võtke ühendust volitatud teeninduskeskusega.

9. HELID



10. TEHNILISED ANDMED

Tehnilised andmed asuvad seadme siseküljel oleva andmesildil ning energiamärgisel.

Seadme energiamärgisel olevalt QR-koodilt leiate veebilingi teabele, mis on seotud selle seadme jõudlusele vastavalt EL EPREL-i andmebaasis kirjeldatule.

Hoidke energiamärgis alles koos kasutusjuhendiga ja kõigi muude dokumentidega, mis seadmega kaasnesid.

Sama teavet EPREL-is on võimalik leida ka lingilt <https://eprel.ec.europa.eu>, kasutades mudeli nime ja tootenumbrit, mis on toodud andmesildil.


Täpsemat teavet energiamärgisel toodud andmete kohta leiate aadressilt www.theenergylabel.eu.


11. TEAVE TESTIMISASUTUSTELE

Selle seadme paigaldamine ja ettevalmistamine EcoDesign-kinnituse saamiseks vastab direktiivile EN 62552. Ventilatsiooninõuded, paigaldusniši mõõtmed ja minimaalne kaugus

tagaseinast on toodud käesolev kasutusjuhendi 3. peatükis. Lisateavet (sh infot täitmise kohta) saate tootjalt.

12. JÄÄTMEKÄITLUS

Sümboliga  tähistatud materjalid võib ringlusse suunata. Selleks viige pakendid vastavatesse konteineritesse. Aidake hoida keskkonda ja inimeste tervist ja suunake elektri- ja elektroonilised jäätmed ringlusse. Ärge visake

sümboliga  tähistatud seadmeid muude majapidamisjäätmete hulka. Viige seade kohaliku ringluspunkti või pöörduge abi saamiseks kohalikku omavalitsusse.

SATURS

| | |
|---|----|
| 1. DROŠĪBAS INFORMĀCIJA..... | 22 |
| 2. DROŠĪBAS NORĀDĪJUMI..... | 24 |
| 3. UZSTĀDĪŠANA..... | 26 |
| 4. LIETOŠANA..... | 31 |
| 5. IERĪCES IZMANTOŠANA IKDIENĀ..... | 32 |
| 6. PADOMI UN IETEIKUMI..... | 34 |
| 7. KOPŠANA UN TĪRĪŠANA..... | 36 |
| 8. PROBLĒMRISINĀŠANA..... | 37 |
| 9. TROKŠŅI..... | 40 |
| 10. TEHNISKIE DATI..... | 41 |
| 11. INFORMĀCIJA PĀRBAUDES IESTĀDĒM..... | 41 |

MĒS DOMĀJAM PAR JUMS

Pateicamies, ka iegādājāties Electrolux ierīci. Ierīces ražošanā un modernizēšanā uzkrāta gadu desmitiem ilga pieredze. Tā radīta pārdomāta un mūsdienīga, tieši kā jums. Katru reizi to lietojot, varat būt pārliecināti, ka gūsiet labus rezultātus. Laipni lūdzam Electrolux pasaulē!

Apmeklējiet mūsu vietni, lai:



saņemtu padomus par lietošanu, brošūras, problēmrisināšanas informāciju un informāciju par apkopi un remontu:

www.electrolux.com/support



Lai saņemtu labāku servisu, reģistrējiet savu izstrādājumu:

www.registerelectrolux.com



Iegādājieties piederumus, vienreizējās lietošanas detaļas un oriģinālās rezerves daļas savai ierīcei:

www.electrolux.com/shop

KLIENTU APKALPOŠANA UN PAKALPOJUMI

Lietojiet tikai oriģinālas rezerves daļas.

Sazinoties ar apkalpes dienestu, pārliecinieties, vai jums ir šādi dati: modelis, PCK, sērijas numurs.

Šī informācija atrodama uz tehnisko datu plāksnītes.

 Drošības informācija brīdinājumam un piesardzībai

 Vispārēja informācija un padomi

 Informācija par apkārtējo vidi

Izmaiņu tiesības rezervētas.

1. DROŠĪBAS INFORMĀCIJA

Pirms ierīces uzstādīšanas un lietošanas rūpīgi izlasiet pievienotos norādījumus. Ražotājs neatbild par savainojumiem un bojājumiem, kas radušies ierīces nepareizas uzstādīšanas vai izmantošanas rezultātā.

Glabājiet šīs instrukcijas drošā, pieejamā vietā, lai tās varētu izmantot nākotnē.

1.1 Bērnu un paši jūtīgu personu drošība

- Šo ierīci drīkst izmantot bērni no 8 gadu vecuma un cilvēki ar ierobežotām fiziskām, sensorām vai garīgām spējām, vai pieredzes un zināšanu trūkumu atbildīgās personas uzraudzībā vai, ja tie ir informēti par ierīces drošu lietošanu un izprot potenciālos riskus.
- Bērni vecumā no 3 līdz 8. gadiem var ievietot priekšmetus ierīcē un izņemt tos, ja viņi ir atbilstoši apmācīti.
- Šo ierīci var izmantot personas ar ļoti plašu un sarežģītu invaliditāti, ja tās saņēmušas pienācīgas norādes.
- Neļaujiet bērniem jaunākiem par 3 gadiem tuvoties ierīcei, ja vien viņi netiek nepārtraukti uzraudzīti.
- Neļaujiet bērni rotaļāties ar ierīci.
- Bērni nedrīkst tīrīt ierīci un veikt tās apkopi bez uzraudzības.
- Neļaujiet bērniem tuvoties iepakojumam un atbrīvojieties no tā pienācīgā veidā.

1.2 Vispārīgi drošības norādījumi

- Ierīce paredzēta izmantošanai mājāsaimniecībā un līdzīgiem mērķiem, piemēram:
 - Lauku mājās, darbinieku virtuves zonās veikalos, birojos un citās darba vietās;
 - viesu lietošanai viesnīcās, moteļos, privātajās viesnīcās un citās apdzīvojamās vidēs.
- Lai izvairītos no pārtikas produktu piesārņošanas, ievērojiet šādus norādījumus:
 - neatstājiet durvis atvērtas ilgstoši;
 - regulāri tīriet virsmas, kas var saskarties ar pārtiku un pieejamām noplūdes sistēmām;
 - glabājiet jēlu gaļu un zivis piemērotās tvertnēs ledusskapī, lai tās nesaskartos ar vai neuzpilētu uz citiem produktiem.

- UZMANĪBU: sekojiet, lai ierīces korpusa vai iebūvētās konstrukcijas ventilācijas atveres nebūtu aizsērējušas.
- UZMANĪBU: nelietojiet ražotāja neieteiktas mehāniskas ierīces vai citus līdzekļus atkušanas procesa paātrināšanai.
- UZMANĪBU: nesabojājiet dzesētāja shēmu.
- UZMANĪBU: nelietojiet ēdiena uzglabāšanas paredzētajos nodalījumos elektroierīces, ja vien to izmantošanu neparedz ražotājs.
- Ierīces tīrīšanai neizmantojiet tvaiku un neizsmidziniet ūdeni.
- Tīriet ierīci ar mitru, mīkstu drānu. Izmantojiet tikai neitrālus mazgāšanas līdzekļus. Neizmantojiet abrazīvus izstrādājumus, abrazīvus sūkļus, šķīdinātājus vai metāla priekšmetus.
- Ja ledusskapis ilgstoši paliek tukšs, izslēdziet to, atkausējiet, iztīriet, nosusiniet un atstājiet vaļā durvis, lai ierīcē neveidotos pelējums.
- Neglabājiet ierīcē sprāgstošas vielas, tādas kā aerosoli ar uzliesmojošu virzošo spēku.
- Ja elektrības padeves vads ir bojāts, lai izvairītos no nelaimes gadījumiem, to jānomaina ražotājam, autorizētajam servisa centram vai kvalificētam speciālistam.

2. DROŠĪBAS NORĀDĪJUMI

2.1 Uzstādīšana



BRĪDINĀJUMS!

Ierīci drīkst uzstādīt tikai kvalificēta persona.

- Noņemiet visu iesaiņojumu.
- Neuzstādiet un nelietojiet bojātu ierīci.
- Ievērojiet kopā ar ierīci piegādātās uzstādīšanas norādes.
- Vienmēr uzmanīgi pārvietojiet ierīci, jo tā ir smaga. Vienmēr izmantojiet drošības cimdus un slēgtus apavus.
- Pārliecinieties, ka ap ierīci brīvi cirkulē gaiss.
- Pēc uzstādīšanas vai durvju vēršanās virziena maiņas nogaidiet vismaz 4 stundas, līdz pieslēdzat ierīci elektrofiklam. Tas nepieciešams, lai ļautu eļļai ieplūst atpakaļ kompresorā.
- Pirms jebkāda darba veikšanas ar ierīci (piemēram, durvju vēršanās virziena maiņas) atvienojiet kontaktdakšu no kontaktlīdzdas.
- Neuzstādiet ierīci blakus radiatoriem, plītim, cepeškrāsnīm vai plīts virsmām.
- Nepakļaujiet ierīci lietus iedarbībai.
- Neuzstādiet ierīci tiešos saules staros.
- Neuzstādiet ierīci pārāk mitrās un pārāk aukstās vietās.
- Pārvietojot ierīci, paceliet to aiz priekšējās malas, lai nesaskrāpētu grīdu.

2.2 Elektrības padeves pieslēgšana



BRĪDINĀJUMS!

Var izraisīt ugunsgrēku un elektrošoku.



BRĪDINĀJUMS!

Novietojot ierīci, pārliecinieties, ka vads nav aizķēries vai bojāts.



BRĪDINĀJUMS!

Nelietojiet daudzkontakta adapterus vai pagarinātājus.

- Ierīcei jābūt iezemētai.
- Pārliecinieties, ka tehnisko datu plāksnītē norādītie parametri atbilst elektrošķīkla parametriem.
- Vienmēr izmantojiet pareizi uzstādītu un drošu kontaktligzdu.
- Rīkojieties uzmanīgi, lai nesabojātu elektriskās detaļas (piem., kontaktspraudni, kabeli, kompresoru). Sazinieties ar pilnvarotu servisa centru vai elektriķi, lai nomainītu elektriskās detaļas.
- Strāvas kabelim jāatrodas zemāk par spraudkontakta.
- Pieslēdziet kontaktspraudni kontaktligzdai tikai uzstādīšanas beigās. Pārbaudiet, vai pēc uzstādīšanas kontaktspraudnim var brīvi piekļūt.
- Nekad neatslēdziet ierīci no tīkla, velkot aiz strāvas kabeļa. Vienmēr velciet aiz kontaktspraudņa.

2.3 Pielietojums



BRĪDINĀJUMS!

Savainojumu, apdegumu vai elektrošoka risks.



Ierīce satur satur uzliesmojošu gāzi, izobutānu (R600a), dabasgāzi, kas ir videi praktiski nekaitīga. Rīkojieties uzmanīgi, lai nesabojātu dzesētāja shēmu, kas satur izobutānu.

- Nemainiet šīs ierīces specifikācijas.
- Neievietojiet elektriskās ierīces (piem., saldējuma pagatavošanas ierīci)

ierīcē, izņemot, ja ražotājs norādījis, ka to var darīt.

- Ja dzesētāja shēmā rodas bojājumi, pārliecinieties, ka telpā nav liesmas vai aizdegšanās avoti. Izvēdiniet telpu.
- Neļaujiet karstiem priekšmetiem saskarties ar ierīces plastmasas daļām.
- Neglabājiet bezalkoholiskos dzērienus saldētavas nodalījumā. Tas radīs spiedienu dzēriena tvertnē.
- Neuzglabājiet ierīcē viegli uzliesmojošas gāzes vai šķidrumus.
- Neievietojiet ierīcē, neturiet tās tuvumā vai uz tās viegli uzliesmojošas vielas vai ar viegli uzliesmojošām vielām piesūcinātus priekšmetus.
- Nepieskarieties kompresoram vai kondensatoram. Tie ir karsti.
- Neizņemiet un nepieskarieties saldētavā ievietotajiem produktiem ar slapjām vai mitrām rokām.
- Nesasaldējiet atkārtoti atkausētu pārtiku.
- Ievērojiet uzglabāšanas norādījumus, kas norādīti uz pārtikas iesaiņojuma.
- Pirms pārtikas ievietošanas saldētavas nodalījumā ietiniet to pārtikai paredzētā iesaiņojuma materiālā.

2.4 Iekšējais apgaismojums



BRĪDINĀJUMS!

Pastāv risks saņemt elektrošoku.

- Informācija par šajā produktā esošo lampu (lampām) un atsevišķi nopērkamajām rezerves lampām: Šīs lampas ir paredzētas ekstremāliem fiziskajiem apstākļiem, piemēram, temperatūrai, vibrācijai, mitrumam, mājstaimniecības ierīcēs vai paredzētas informēšanai par ierīces darbības statusu. Tās nav paredzētas citiem lietošanas veidiem un nav piemērotas mājstaimniecības telpu apgaismojumam.

2.5 Apkope un tīrīšana



BRĪDINĀJUMS!

Pastāv savainojumu vai ierīces bojājumu risks.

- Pirms apkopes izslēdziet ierīci un atvienojiet to no elektrotīkla.
- Šis ierīces dzesētājagregātā ir ogļūdeņradis. Dzesētājagregāta atkārtotas uzpildes darbus var veikt tikai kvalificētas personas.
- Regulāri pārbaudiet ierīces aizplūdes atveri un, ja nepieciešams, iztīriet to. Ja izplūdes sistēma nosprostota, atkausētais ūdens sakrāsies ierīces apakšējā daļā.

2.6 Serviss

- Lai salabotu ierīci, sazinieties ar pilnvarotu servisa centru. Lietojiet tikai oriģinālas rezerves daļas.
- Lūdzam ņemt vērā, ka pašrocīgi veikti remontdarbi vai remontdarbi, kurus veikušas neprofesionālas personas, var radīt ar drošību saistītas sekas un garantija var zaudēt spēku.
- Tālāk norādītās rezerves daļas būs pieejamas 7 gadus pēc modeļa ražošanas pārtraukšanas: termostati,

temperatūras sensori, iespiedshēmas plates, gaismas avoti, durvju rokturi, durvju eņģes, plaukti un grozi.

Lūdzam ņemt vērā, ka dažas no šīm rezerves daļām ir pieejamas tikai profesionāliem remontētājiem un ka ne visas rezerves daļas der visiem modeļiem.

- Durvju blīves būs pieejamas 10 gadus pēc modeļa ražošanas pārtraukšanas.

2.7 Ierīces utilizācija



BRĪDINĀJUMS!

Pastāv savainošanās vai nosmakšanas risks.

- Atvienojiet ierīci no elektropadeves.
- Nogrieziet strāvas kabeli un izmetiet to.
- Izņemiet durvis, lai novērstu bērnu vai dzīvnieku ieslēgšanu ierīcē.
- Šis ierīces dzesētāja shēma un izolācijas materiāli nekaitē ozona slānim.
- Izolācijas slānis satur viegli uzliesmojošu gāzi. Sazinieties ar vietējo pašvaldību, lai noskaidrotu, kā pareizi atbrīvoties no ierīces.
- Nesabojājiet dzesēšanas bloka daļu, kas atrodas blakus siltummainim.

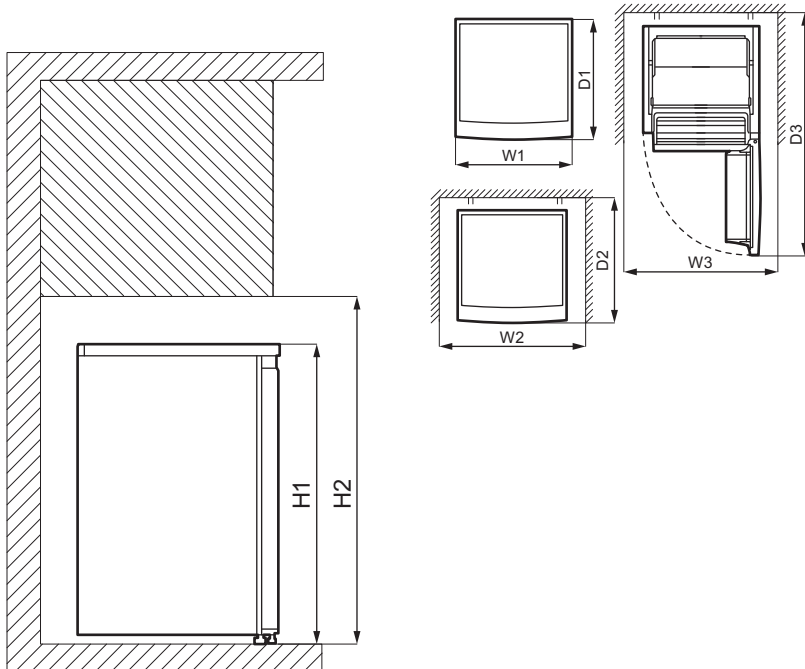
3. UZSTĀDĪŠANA



BRĪDINĀJUMS!

Skatiet sadaļu "Drošība".

3.1 Izmēri



| Kopējie izmēri ¹⁾ | | |
|------------------------------|----|-----|
| H1 | mm | 845 |
| W1 | mm | 560 |
| D1 | mm | 575 |

¹⁾ ierīces augstums, platums un dziļums, neskaitot rokturi un kājiņas

| Lietošanai nepieciešamā platība ¹⁾ | | |
|---|----|-----|
| H2 | mm | 945 |
| W2 | mm | 760 |
| D2 | mm | 650 |

¹⁾ ierīces augstums, platums un dziļums, ieskaitot rokturus, kā arī vieta, kas nepieciešama brīvai dzesēšanai nepieciešamā gaisa cirkulācijai

| Lietošanai nepieciešamā kopējā platība ¹⁾ | | |
|--|----|------|
| H2 | mm | 945 |
| W3 | mm | 760 |
| D3 | mm | 1165 |

¹⁾ ierīces augstums, platums un dziļums, ieskaitot rokturus, kā arī vieta, kas nepieciešama brīvai dzesēšanai nepieciešamā gaisa cirkulācijai, kā arī vieta, kas nepieciešama, lai atvērtu durvis minimālā leņķī un izņemtu visus iekšējos piederumus

3.2 Novietojums

Šo ierīci nav paredzēts lietot kā iebūvētu ierīci.

Neievērojot pareizus uzstādīšanas apstākļus attiecībā uz nepieciešamo

brīvo vietu, ierīce darbosies pareizi, taču var nedaudz palielināties tās elektroenerģijas patēriņš.

Lai ierīce darbotos pēc iespējas labāk, to nedrīkst uzstādīt karstuma avotu (cepeškrāsns, plīts, radiatoru, plīts virsmu) tuvumā vai tiešu saules staru ietekmē. Rūpējieties, lai ap ierīces aizmuguri brīvi cirkulētu gaiss.

Šī ierīce jāuzstāda sausā, labi vēdinātā vietā.

Ja ierīce uzstādīta zem plaukta, kas piestiprināts pie sienas, tad, lai nodrošinātu vislabāko tās sniegumu, jāievēro minimālais attālums starp ierīces augšpusi. Ideālā gadījumā ierīci nevajadzētu novietot zem augšdaļu nosedzošām mēbeļu sienām. Viena vai vairākas regulējamās kājas zem skapja pamatnes nodrošina ierīces nolīmeņošanu.



UZMANĪBU!

Novietojot ierīci pret sienu, izmantojiet komplektācijā iekļautās melnās starplikas vai saglabājiet uzstādīšanas instrukcijās norādīto minimālo attālumu.



UZMANĪBU!

Ja uzstādāt ierīci pie sienas, skatiet uzstādīšanas norādījumus, lai noskaidrotu minimālo attālumu starp sienu un ierīces sāniem durvju eņģu rajonā, lai varētu atvērt durvis, kad izņemts iekšējais aprīkojums (piemēram, veicot tīrīšanu).

Ierīci paredzēts lietot telpā, kurā gaisa temperatūra ir no 10°C līdz 43°C.



pareizu ierīces darbību var garantēt, izmantojot to tikai noteiktajā temperatūras diapazonā.



Šaubu gadījumā par to, kur uzstādīt ierīci, lūdzu, sazinieties ar tirgotāju, klientu apkalpošanas dienestu vai tuvāko pilnvaroto servisa centru.



Jābūt nodrošinātai iespējai atvienot ierīci no elektrotīkla. Tādēļ pēc ierīces uzstādīšanas jābūt iespējai piekļūt kontaktligzdai.

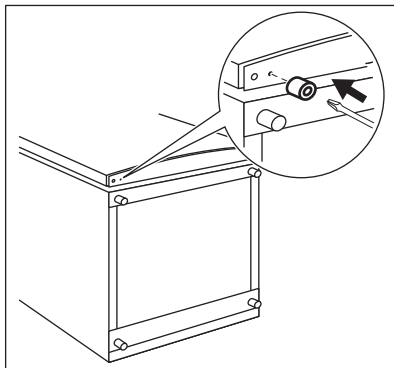
3.3 Elektriskais pieslēgums

- Pirms ierīces pieslēgšanas elektrotīklam, pārbaudiet, vai tehnisko datu plāksnītē minētie sprieguma un frekvences parametri atbilst mājas elektrotīkla parametriem.
- Ierīcei jābūt iezemētai. Lai nodrošinātu zemējumu, strāvas kabeļa kontaktspraudnis ir aprīkots ar papildu kontaktu. Ja mājas elektrotīkla kontaktlīdzda nav iezemēta, iepriekš sazinoties ar kvalificētu speciālistu, pievienojiet ierīcei atsevišķu, spēkā esošiem noteikumiem atbilstošu zemējumu.
- Ražotājs neuzņemsies atbildību par sekām, kas būs radušās, neievērojot iepriekš minētos norādījumus.
- Ierīce atbilst EEK direktīvām.

3.4 Gumijas balstpaliktnis

Standarta lietošanas laikā nav nepieciešams uzstādīt šo papildu aprīkojumu ierīcei.

Tomēr, pastāv risks, ka ierīce var kļūst nestabila, ievietojot visus produktus tikai durvju plauktos. Šādā gadījumā uzstādiet gumijas balstpaliktņi:



1. Sasveriet ierīci uzmanīgi uz mīksta putu iepakojuma vai līdzīga materiāla, lai izvairītos no ierīces aizmugures vai grīdas sabojāšanas.

2. Atrodiet atveri apakšējās pamatnes pārsegā un ievietojiet skrūvi gumijas balstpaliktņī.
3. Pieskrūvējiet to pie pamatnes pārsega ar krustiņskrūvgriezi.

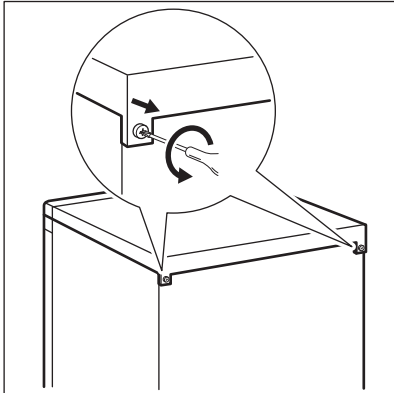
3.5 Durvju vēršanās virziena maiņa



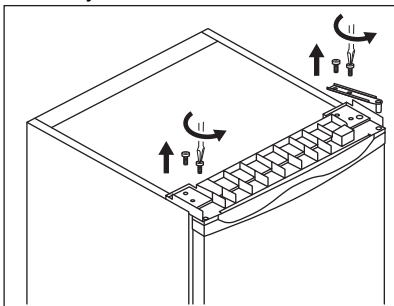
BRĪDINĀJUMS!

Pirms veikt jebkādas darbības atvienojiet ierīci no elektrotilkla.

1. Pārliedcinieties, ka ierīce ir stāvus.
2. Atveriet durvis un izņemiet durvju aprīkojumu. Skatiet sadaļu "Izmantošana ikdienā". Aizveriet durvis
3. Atskrūvējiet skrūves augšējā pārsega aizmugurē.

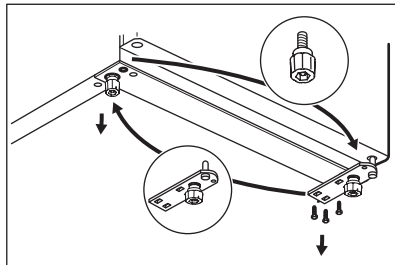


4. Paceliet augšējo pārsegu un novietojiet uz mīksta virsmas.
5. Izskrūvējiet 4 skrūves.

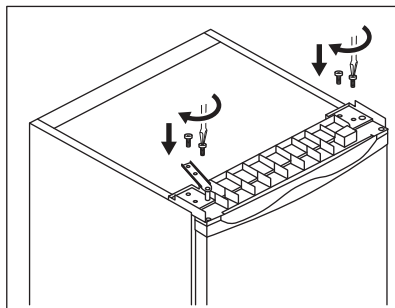


6. Izņemiet augšējo eņģi un novietojiet drošā vietā kopā ar skrūvēm.

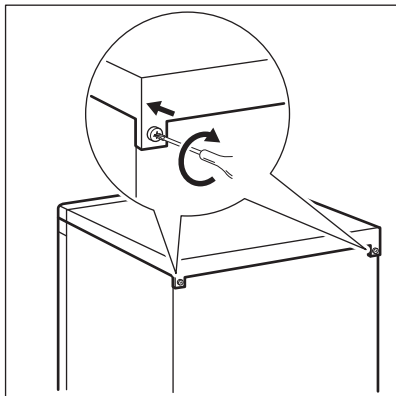
7. Izņemiet durvis un nolieciet tās uz mīksta virsmas.
8. Sasveriet ierīci uzmanīgi uz mīksta putu iepakojuma vai līdzīga materiāla, lai izvairītos no ierīces aizmugures vai grīdas sabojāšanas.
9. Atskrūvējiet apakšējās eņģes skrūves un noregulējiet kājiņas.
10. Uzstādiet asi eņģes pretējā atverē.



11. Pieskrūvējiet apakšējo eņģu ierīces pretējā pusē.
12. Uzstādiet gumijas balstpaliktņi tajā malā, kur nav eņģes.
13. Piestipriniet durvis uz apakšējās eņģes, pārliedcinoties, ka eņģes ass ieiet durvju apakšējā atverē.
14. Uzstādiet augšējās eņģes kronšteinu ierīces pretējā pusē. Ievietojiet augšējās eņģes asi durvju augšējā atverē. Pievelciet skrūves.



15. Ieskrūvējiet atlikušās 2 skrūves ierīces augšējā malā, kur nav eņģes.
16. Uzlieciet uz ierīces augšējo pārsegu un pievelciet skrūves aizmugurē.



Uzstādiet durvju aprikojumu.

Nogaidiet vismaz četras stundas, pirms pieslēdzat ierīci pie elektrības padeves.

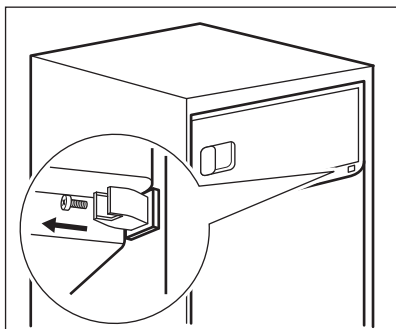
3.6 Saldētavas durvju vēršanās virziena maiņa



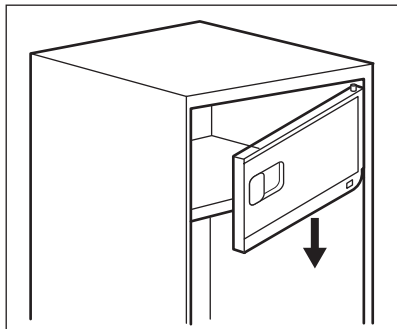
BRĪDINĀJUMS!

Pirms veikt jebkādas darbības atvienojiet ierīci no elektrotīkla.

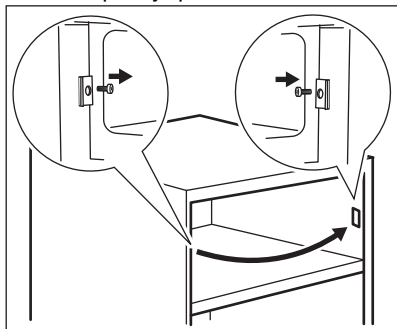
1. Aizveriet saldētavas durvis. Izskrūvējiet uzstādīšanas pogas skrūvi. Novietojiet uzstādīšanas pogu un skrūvi drošā vietā.



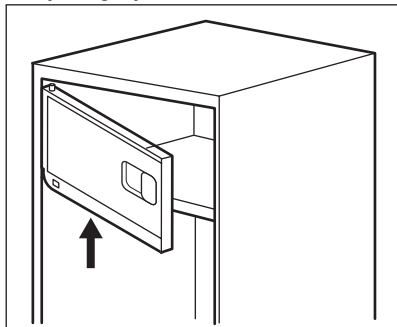
2. Nedaudz atveriet saldētavas durvis. Pavelciet uz leju saldētavas durvis un pārsegu no no durvju augšējās ass.



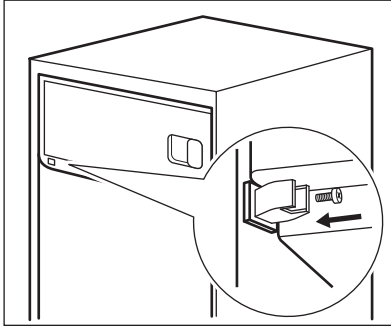
3. Noņemiet uzstādīšanas skavu un uzstādiet pretējā pusē.



4. Apgrieziet otrādi saldētavas durvis pa 180 grādiem. Uzstādiet pārsegu uz durvju augšējās ass.



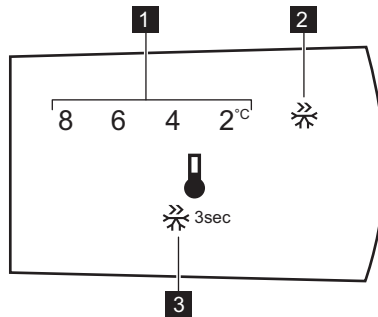
5. Uzstādiet saldētavas durvis un aizveriet tās.
6. Uzstādiet uzstādīšanas pogu uz durvju apakšējās ass. Bīdiet uzstādīšanas pogu, līdz nav vairs spraugas starp to un dobumu, tad ieskrūvējiet skrūvi.



7. Izņemiet atveru pārsegu no maisiņa un ievietojiet tos atverēs aiz durvju eņģes.

4. LIETOŠANA

4.1 Vadības panelis



1. Temperatūras indikators
2. Super Freeze indikators

3. Vadības taustiņš

4.2 Ieslēgšana

Iespraudiet kontaktdakšu sienas elektrotīkla kontaktligzdā.

4.3 Izslēgšana

Lai izslēgtu ierīci, atvienojiet spraudkontakta no kontaktligzdas.

4.4 Temperatūras regulēšana



Standarta iestatītā temperatūra ledusskapī ir 4 °C.

Lai iestatītu temperatūru, nospiediet vadības taustiņu vairākkārt, līdz sasniedzat vēlamu temperatūru.

Izvēlieties vajadzīgo iestatījumu, atceroties, ka temperatūra ierīces iekšpusē ir atkarīga no:

- telpas temperatūras;
- durvju virināšanas biežuma;
- uzglabāto produktu daudzuma;
- ierīces atrašanās vietas.

Vidējais iestatījums parasti ir vispiemērotākais.

4.5 Super Freeze funkcija

Funkciju Super Freeze izmanto iepriekšējai sasaldēšanai un ātrai

sasaldēšanai saldēšanas nodalījumā. Šī funkcija paātrina svaigu produktu sasaldēšanu un vienlaikus aizsargā jau uzglabāšanai ievietotos produktus no sasilšanas.



Lai sasaldētu svaigus produktus, aktivizējiet sasaldēšanas funkciju Super Freeze vismaz 24 stundas pirms sasaldēšanai paredzēto produktu ievietošanas saldētavā.

Lai aktivizētu Super Freeze funkciju, nospiediet un turiet vadības pogu 3 sekundes. Mirgo indikators Super Freeze.

Šī funkcija automātiski izslēdzas pēc 52 stundām.

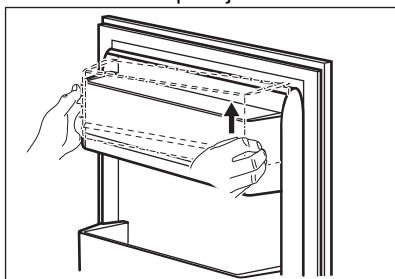
Jūs varat deaktivizēt Super Freeze funkciju pirms tās automātiskās darbības izbeigšanas, nospiežot un turot vadības pogu 3 sekundes. Indikators Super Freeze izslēdzas.

5. IERĪCES IZMANTOŠANA IKDIENĀ

5.1 Durvju plaukta noņemšana un uzstādīšana

Lai izņemtu durvju plauktu:

1. Turiet plaukta kreiso malu.
2. Paceliet plaukta labo malu, līdz tā nonāk nost no stiprinājuma.



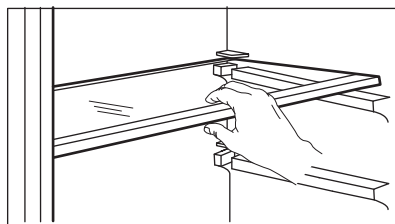
3. Paceliet plaukta kreiso malu un noņemiet to.

Lai uzstādītu plauktu atpakaļ:

1. Novietojiet plauktu horizontāli uz durvīm.
2. Stumiet abas plaukta malas vienlaicīgi uz leju, lai plaukts nofiksētos uz abiem stiprinājumiem.

5.2 Izņemamie plaukti

Ledusskapja nodalījuma iekšējās sienas ir aprīkotas ar vadotnēm, kas paredzētas plauktu ērtākai izvietošanai.



Lai nodrošinātu pareizu gaisa cirkulāciju, nepārvietojiet virs dārzeņu atvilktnes esošo stikla plauktu.

5.3 Dārzeņu atvilktnē

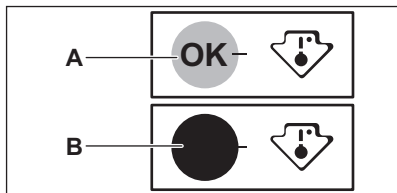
Ierīces apakšējā daļā ir īpaša atvilktnē, kas paredzēta augļu un dārzeņu glabāšanai.

5.4 Temperatūras indikators

Lai nodrošinātu pareizu pārtikas uzglabāšanu, ledusskapis ir aprīkots ar temperatūras indikatoru. Ierīces sānā esošais simbols norāda visaukstāko zonu ledusskapī.

Ja redzams OK (A), ievietojiet ar simbolu apzīmētajā zonā svaigu pārtiku, pretējā gadījumā (B) nogaidiet vismaz 12 stundas un pārbaudiet, vai redzams OK (A).

Ja joprojām nav redzams OK (B), noregulējiet iestatījumu vadību uz aukstāku iestatījumu.



5.5 Svaigas pārtikas saldēšana

Saldētava piemērota svaigu produktu sasaldēšanai un sasaldētu produktu ilgstošai uzglabāšanai.

Lai sasaldētu svaigus produktus, aktivizējiet sasaldēšanas funkciju Super Freeze vismaz 24 stundas pirms sasaldēšanai paredzēto produktu ievietošanas saldētavā.

Glabājiet svaigu pārtiku vienmērīgi izkārtotā veidā saldēšanas nodalījumā.

Maksimālais produktu daudzums, ko var sasaldēt 24 stundu laikā, nepievienojot citus svaigus produktus, ir norādīts tehnisko datu plāksnītē, kas atrodas ierīces iekšpusē.

5.6 Saldētas pārtikas glabāšana

Pirmo reizi ieslēdzot ierīci vai arī pēc ilgstošas neizmantošanas, pirms ievietojat nodalījumā produktus, ļaujiet ierīcei darboties vismaz 3 stundas, kad funkcija Super Freeze ir ieslēgta.

Neuzglabājiet pārtiku vismaz 15 mm attālumā no ierīces durvīm.



UZMANĪBU!

Nejaušas atkausēšanas gadījumā, piemēram, elektroenerģijas piegādes pārtraukuma dēļ, ja elektrības piegādes pārtraukuma laiks ir ilgāks par datu plāksnītē norādīto vērtību „Elektroenerģijas padeves atjaunošanas laiks”, atkausētie produkti ir nekavējoties jāizmanto vai jāpagatavo un pēc tam jāatdzesē un atkārtoti jāsasaldē.

5.7 Atkausēšana

Ātrsaldēti vai saldēti pārtikas produkti pirms lietošanas jāatlaidina ledusskapja nodalījumā vai istabas temperatūrā, atkarībā no šim procesam atvēlētā laika.

Maza izmēra pārtikas produktu vienums var termiski apstrādāt vēl saldētā veidā tūlīt pēc izņemšanas no saldētavas — šādā gadījumā to pagatavošana aizņems ilgāku laiku.

5.8 Trauks ledus kubiņiem

Ierīces komplektācijā ir divi vai vairāk ledus gabaliņu pagatavošanai piemēroti trauki.



Neizmantojiet metāla priekšmetus trauku izņemšanai no saldētavas nodalījuma.

1. Piepildiet ledus kubiņu traukus ar ūdeni.
2. Ievietojiet paplātes saldētavas nodalījumā.

6. PADOMI UN IETEIKUMI

6.1 Padomi elektroenerģijas taupīšanai

- Ledusskapis. Visefektīvākais elektroenerģijas lietojums tiek nodrošināts konfigurācijā ar ierīces apakšējā daļā ievietotām atvilktnēm un vienmērīgi izkārtotiem plauktiem. Durvju plauktu pozīcija neietekmē elektroenerģijas patēriņu.
- Nevirīniet bieži ierīces durvis un neturiet tās atvērtas ilgāk nekā tas nepieciešams.
- Ledusskapis. Neiestatiet pārāk augstu temperatūru elektroenerģijas taupīšanas nolūkos, ja vien tas nav nepieciešams pārtikai.
- Ja apkārtējās vides temperatūra ir augsta, temperatūras regulators ir iestatīts uz zemu temperatūru un ierīcē ir ievietots maksimāls produktu daudzums, tad kompresors, iespējams, darbosies nepārtrauktā darbības režīmā, veidojot apsarmojumu vai ledu uz iztvaikotāja. Šādā gadījumā iestatiet temperatūras regulatoru uz augstāku temperatūru, lai veiktu automātisku atkausēšanu un tādējādi taupītu elektroenerģiju.
- Nodrošiniet labu ventilāciju. Neaizsedziet ventilācijas restes un atveres.


6.2 Ieteikumi produktu sasaldēšanai

- Aktivizējiet funkciju Super Freeze vismaz 24 stundas pirms sasaldēšanai paredzēto produktu ievietošanas saldētavā.
- Pirms sasaldēšanas ietiniet un cieši noslēdziet pārtikas produktus: alumīnija folijā, pārtikas plēvē vai plastmasas maisiņos, hermētiskos traukos ar vāku.
- Lai efektīvāk sasaldētu un atkausētu, sadaliet pārtiku mazās porcijās.
- Ieteicams uz sasaldētiem produktiem piestiprināt uzlīmes un norādīt datumus. Tas palīdzēs noskaidrot, kas ir sasaldēts un līdz kuram laikam to vajadzētu izlietot.
- Lai saglabātu labu kvalitāti, produktus vajadzētu sasaldēt svaigus. It īpaši

augļus un dārzeņus ieteicams sasaldēt uzreiz pēc novākšanas, lai saglabātu visas uzturvielas.

- Nesasaldējiet pudeles vai skārdenes ar dzērieniem, it īpaši, ja dzēriens satur oglekļa dioksīdu — sasaldēšanas laikā tās var uzsprāgt.
- Nelieciet saldētavas nodalījumā karstus ēdienus. Atdzesējiet tos līdz istabas temperatūrai, pirms liekat nodalījumā.
- Lai izvairītos no jau saldētas pārtikas temperatūras paaugstināšanās, nenovietojiet tās tuvumā svaigu, nesaldētu pārtiku. Ievietojiet istabas temperatūras produktus tajā saldētavas nodalījumā, kur nav saldētas pārtikas.
- Neēdiet ledus gabaliņus, ledū sasaldētu ūdeni vai ledenes uzreiz pēc to izņemšanas no saldētavas. Pastāv apsaldējuma risks.
- Nesasaldējiet atkārtoti jau atkausētus produktus. Ja produkti ir atkausēti, pagatavojiet tos, atdzesējiet, tad sasaldējiet.

6.3 Padomi saldētas pārtikas glabāšanai

- Saldētavas nodalījums ir marķēts ar apzīmējumu .
- Augstāks temperatūras iestatījums ierīcē var saīsināt produktu derīguma termiņu.
- Saldētus pārtikas produktus var glabāt visā saldētavas nodalījumā.
- Atstājiet pietiekami daudz vietas apkārt produktiem, lai ap tiem varētu brīvi cirkulēt gaiss.
- Lai noskaidrotu piemērotas glabāšanas norādījumus, skatiet uzlīmi uz pārtikas produktu iepakojuma ar informāciju par derīguma termiņu.
- Produktus svarīgi iesaiņot tā, lai tajos neiekļūtu ūdens, mitrums un kondensāts.

6.4 Iepirkšanās ieteikumi

Pēc iepirkšanās.

- Gādājiet, lai iepakojums nebūtu bojāts, jo produkti var sabojāties. Ja iepakojums ir uzblīdis vai slapjš, to, iespējams, neuzglabāja optimālos apstākļos un tas jau sācis atkausēties.
- Lai ierobežotu atkausēšanas procesu, pērciet saldētus produktus pašās iepirkšanās beigās un pārvietojiet tos aukstiem produktiem paredzētā termiskā un izolētā maisā.
- Pēc atgriešanās mājās nekavējoties ievietojiet saldētu pārtiku saldētavā.
- Ja produkti ir pat nedaudz atkausējušies, nesasaldējiet tos atkārtoti. Apēdiet produktus pēc iespējas ātrāk.
- Ievērojiet derīguma termiņu un glabāšanas informāciju, kas norādīta uz iepakojuma.

6.5 Glabāšanas laiks saldētavas nodalījumā


| Pārtikas veids | Derīguma termiņš (mēneši) |
|--|---------------------------|
| Maize | 3 |
| Augļi (izņemot citrusaugļus) | 6 - 12 |
| Dārzeni | 8 - 10 |
| Pārpalikumi, ne gaļa | 1 - 2 |
| Piena produkti: | |
| sviests | 6 - 9 |
| mīksts siers (piem., mocarella) | 3 - 4 |
| ciets siers (piem., parmežāns vai Čederas siers) | 6 |
| Jūras veltes: | |
| treknas zivis (piem., lasis, skumbrija) | 2 - 3 |
| liesas zivis (piem., menca, plekste) | 4 - 6 |
| garneles | 12 |
| nolobīti ēdamie gliemeži un mīdijas | 3 - 4 |
| termiski apstrādātas zivis | 1 - 2 |
| Gaļa: | |
| putnu gaļa | 9 - 12 |
| liellopa gaļa | 6 - 12 |
| cūkgaļa | 4 - 6 |
| jēra gaļa | 6 - 9 |
| desiņas | 1 - 2 |
| šķiņķis | 1 - 2 |
| pārpalikumi, ar gaļu | 2 - 3 |

6.6 Ieteikumi svaigu produktu uzglabāšanai ledusskapī

- Labs temperatūras iestatījums, kas nodrošina svaigas pārtikas uzglabāšanu, ir +4 °C vai zemāks. Augstāks temperatūras iestatījums ierīcē var samazināt produktu derīguma termiņu.
- Apsedziet produktus ar iepakojumu, lai saglabātu to svaigumu un aromātu.
- Vienmēr lietojiet slēgtus traukus šķidrumiem un ēdieniem, ai izvairītos no garšām un smakām nodalījumā.
- Lai izvairītos no savstarpēja piesārņojuma pagatavota ēdiena un jēlu produktu starpā, nosedziet pagatavoto ēdienu un nošķiriet to no jēliem produktiem.

- Produkts ieteicams atkausēt ledusskapī.
- Nelieciet ierīcē karstus ēdienus. Ievietojiet tos tikai tad, kad tie ir atdzisuši līdz istabas temperatūrai.
- Lai nepieļautu pārtikas izšķērdēšanu, svaigi produkti vienmēr jānovieto aiz vecajiem.

6.7 Ieteikumi pārtikas glabāšanai ledusskapī

- Svaigās pārtikas glabāšanas nodalījums ir atzīmēts (tehnisko datu plāksnītē) ar .
- Gaļa (visu veidu) — ievietojiet to uz stikla plaukta virs dārzeņu atvilktnes. Ilgākais gaļas glabāšanas laiks ir 1–2 dienas.

- Augļi un dārzeņi — rūpīgi notīriet (atbrīvojiet no smiltīm) un ievietojiet īpašajā atvilktnē (dārzeņu atvilktnē).
- Iesakām neglabāt ledusskapī tādus eksotiskus augļus kā banāni, mango, papaijas, u.c.
- Nav ieteicams ledusskapī glabāt tādus dārzeņus kā tomāti, kartupeļi, sīpoli un ķiploki.
- Sviests un siers — jāievieto gaisu necaurīdīgā traukā vai jāiesaiņo alumīnija folijā vai arī polietilēna maisiņā, lai tam nepieklūtu gaiss.
- Pudeles — uzskrūvējiet vāciņu un novietojiet tās durvju pudeļu plauktā vai (ja pieejams) pudeļu plauktā.
- Vienmēr skatiet produktu derīguma termiņu, lai zinātu, cik ilgi tos uzglabāt.

7. KOPŠANA UN TĪRĪŠANA



BRĪDINĀJUMS!
Skatiet sadaļu "Drošība".

7.1 Ierīces iekšpuses tīrīšana

Lai neitralizētu izstrādājuma sākotnējo aromātu, pirms ierīces pirmās lietošanas reizes tās iekšpuse un iekšējie piederumi jānomazgā ar remdenu ūdeni un neitrālu mazgāšanas līdzekli un pēc tam jānožāvē tie.



UZMANĪBU!
Neizmantojiet mazgāšanas līdzekļus, abrazīvus pulverus, tīrīšanas līdzekļus uz hlora vai eļļas bāzes, jo tie var sabojāt virsējo slāni.



UZMANĪBU!
Ierīces papildpiederumi un detaļas nav piemērotas mazgāšanai trauku mazgājamajā mašīnā.

7.2 Periodiska tīrīšana

Ierīce regulāri jātīra:

1. Tīriet iekšpusi un piederumus ar remdenu ūdeni un neitrālām ziepēm.

2. Regulāri pārbaudiet durvju blīvējumu un notīriet to, lai uz tā nebūtu netīrumu.
3. Noskalojiet un rūpīgi nožāvējiet.

7.3 Ierīces atkausēšana



UZMANĪBU!
Neizmantojiet asus metāla priekšmetus apsardzības noņemšanai no iztvaicētāja, lai neradītu tam bojājumus. Neizmantojiet ražotāja neieteiktas mehāniskas ierīces vai citus mākslīgus līdzekļus atkuššanas procesa paātrināšanai.



Lai izveidotu pietiekamu aukstuma rezervi darbības traucējumu gadījumā, aptuveni 12 stundas pirms atkausēšanas iestatiet zemāku temperatūru.



Ledusskapja nodalījuma atkausēšana notiek automātiski.

Saldētavas nodalījums ir jāatkausē, kad sarmas kārtas biežums sasniedz 3–5 mm.

Saldētavas nodalījuma atkausēšana.

1. Izslēdziet ierīci vai atvienojiet to no elektrotīkla.
2. Izņemiet no tās visus pārtikas produktus, ietiniet tos vairākos avīžu slāņos un novietojiet vēsā vietā.



UZMANĪBU!

Atkausēšanas laikā paaugstinās temperatūra saldētās pārtikas iepakojumos — tas var saīsināt produktu derīguma laiku. Nepieskarieties saldētai pārtikai ar mitrām rokām. Jūsu rokas var piesalt pie tās.

3. Izņemiet no ierīces ledus paplāti.
4. Atstājiet durvis atvērtā stāvoklī. Aizsargājiet grīdu no atkusušā ūdens, piemēram, aplājot to dvieli vai novietojot uz tās plakanu tvertni.
5. Lai paātrinātu atkuššanas procesu, ievietojiet saldētavas nodalījumā tvertni ar siltu ūdeni. Turklāt pirms pabeidzat ierīces atkausēšanas, izņemiet no tās atsevišķos atkusušos ledus gabalus, izmantojot ledus skrāpi.

6. Kad atkausēšana ir pabeigta, rūpīgi nožāvējiet ierīces iekšpusi.
7. Ieslēdziet ierīci un aizveriet tās durvis.
8. Iestatiet temperatūras regulatoru tā, lai ierīce sasniegtu maksimumu aukstumu, un darbiniet to šajā iestatījumā trīs stundas.

Ievietojiet pārtikas produktus atpakaļ saldētavā tikai pēc tam, kad ir pagājis minētais aukstuma sasniegšanas laiks.

7.4 Ledusskapja ilgstoša neizmantošana

Ja ierīce netiek ilgstoši lietota, veiciet turpmāk izklāstītos piesardzības pasākumus.

1. Atvienojiet ierīci no elktērbas strāvas padeves.
2. Izņemiet no tās visus pārtikas produktus.
3. Atkausējiet ierīci.
4. Izīriet ierīci un notīriet visus tās papildpiederumus.
5. Atstājiet durvis pusvīrus, lai novērstu nepatīkama aromāta veidošanos.

8. PROBLĒMRISINĀŠANA



BRĪDINĀJUMS!

Skatiet sadaļu "Drošība".

8.1 Kā rīkoties, ja...

| Problēma | Iespējamais cēlonis | Risinājums |
|----------------------------------|--|---|
| Ierīce nedarbojas. | Ierīce ir izslēgta. | Ieslēdziet ierīci. |
| | Elektrotīkla vada spraudnis nav pareizi savienots ar elektrotīkla kontaktligzdu. | Savienojiet elektrotīkla vada spraudni ar elektrotīkla kontaktligzdu pareizi. |
| | Elektrotīkla kontaktligzdā nav elektriskā sprieguma. | Savienojiet citu elektroierīci ar elektrotīkla kontaktligzdu. Sazinieties ar kvalificētu elektriķi. |
| Ierīce rada pārāk daudz trokšņu. | Ierīce nav pareizi atbalstīta. | Pārbaudiet, vai ierīce ir novietota stabili. |

| Problēma | Iespējamais cēlonis | Risinājums |
|--|---|---|
| Kompresors darbojas nepārtraukti. | Temperatūra ir iestatīta nepareizi. | Skatiet nodaļu "Darbināšana". |
| | Vienlaikus ievietots liels daudzums pārtikas produktu. | Pagaidiet pāris stundas un pēc tam pārbaudiet temperatūru atkal. |
| | Istabas temperatūra ir pārāk augsta. | Skatiet sadaļu „Uzstādīšana”. |
| | Ierīcē ievietotie pārtikas produkti bija pārāk silti. | Pirms produktu ievietošanas ierīcē uzglabāšanai ļaujiet tiem atdzist līdz istabas temperatūrai. |
| | Durvis nav pareizi aizvērtas. | Skatiet sadaļu „Durvju aizvēršana”. |
| | Ir aktivizēta funkcija Super Freeze. | Skatiet sadaļu "Super Freeze funkcija". |
| Kompresors nesāk darboties uzreiz pēc taustiņa "Super Freeze" vai nospiešanas vai pēc temperatūras mainīšanas. | Kompresors sāk darbu pēc kāda laika. | Tas ir normāli; kļūdas nav. |
| Ierīces durvis nav pareizi salāgotas, vai tās saskaras ar ventilācijas režģi. | Ierīce nav nolīmeņota. | Skatiet uzstādīšanas norādes. |
| Ierīces durvis neatveras viegli. | Jūs mēģināt atkārtoti atvērt ierīces durvis uzreiz pēc to aizvēršanas. | Pagaidiet dažas sekundes pirms atverat durvis pēc to aizvēršanas. |
| Nestrādā lampiņa. | Lampiņa izgaismo gaidstāves režīmu. | Aizveriet un atveriet ierīces durvis. |
| | Lampiņa ir bojāta. | Sazinieties ar tuvāko pilnvarotā servisa centru. |
| Ierīcē ir pārāk daudz sarmas un ledus. | Durvis nav aizvērtas pareizi. | Skatiet sadaļu „Durvju aizvēršana”. |
| | Paplāksne ir deformēta vai netīra. | Skatiet sadaļu „Durvju aizvēršana”. |
| | Pārtikas produkti nav pareizi iesaiņoti. | Iesaiņojiet pārtikas produktus rūpīgāk. |
| | Temperatūra ir iestatīta nepareizi. | Skatiet nodaļu "Darbināšana". |
| | Ierīce ir pilnībā piepildīta, un tā ir iestatīta uz zemāko temperatūru. | Iestatiet augstāku temperatūru. Skatiet nodaļu "Darbināšana". |

| Problēma | Iespējamais cēlonis | Risinājums |
|---|---|---|
| | Ierīcē iestatītā temperatūra ir pārāk zema, un apkārtējā temperatūra ir pārāk augsta. | Iestatiet augstāku temperatūru. Skatiet nodaļu "Darbināšana". |
| Uz ledusskapja aizmugurējās plātnes tek ūdens. | Automātiskās atkausēšanas laikā kūst sarma uz aizmugurējās plātnes. | Tas ir pareizi. Nosusiniet ūdeni ar mīkstu drānu. |
| Uz ledusskapja aizmugurējās sienas ir pārāk daudz ūdens kondensāta. | Ierīces durvis tika virinātas pārāk bieži. | Atveriet ierīces durvis tikai tad, kad tas ir nepieciešams. |
| | Ierīces durvis nav bijušas pilnībā aizvērtas. | Pārlicinieties, ka durvis ir pilnībā aizvērtas. |
| | Uzglabātā pārtika nav bijusi iesaiņota. | Pirms pārtikas uzglabāšanas ierīcē, iesaiņojiet to piemērotā iepakojumā. |
| Ledusskapja iekšienē tek ūdens. | Pārtikas produkti neļauj ūdenim ieplūst ūdens kolektorā. | Pārlicinieties, ka pārtikas produkti nepieskaras aizmugurējai plātnei. |
| | Ūdens notece aizsprostota. | Iztīriet ūdens noteci. |
| Uz grīdas tek ūdens. | Kūstošā ūdens izvads nav pievienots virs kompresora novietotajai tvaiku uztveršanas paplātei. | Savienojiet kūstošā ūdens izvadu ar iztvaikojuma uztveršanas paplāti. |
| Nevar iestatīt temperatūru. | Ir aktivizēta funkcija Super Freeze. | Lai iestatītu temperatūru, izslēdziet Super Freeze funkciju manuāli vai uzgaidiet, līdz funkcija deaktivizējas automātiski. Skatiet nodaļu funkcija "Super Freeze". |
| Ierīces temperatūra ir pārāk zema vai pārāk augsta. | Temperatūra nav iestatīta pareizi. | Iestatiet augstāku/zemāku temperatūru. |
| | Durvis nav pareizi aizvērtas. | Skatiet sadaļu „Durvju aizvērsana”. |
| | Pārtikas produktu temperatūra ir pārāk augsta. | Pirms glabāšanas ļaujiet produktiem atdzist līdz istabas temperatūrai. |
| | Ierīcē vienlaikus tiek uzglabāts pārāk daudz pārtikas produktu. | Ievietojiet ierīcē mazāk pārtikas produktu vienlaicīgi. |
| | Sarmas kārtas biezums pārsniedz 4–5 mm. | Atkausējiet ierīci. |

| Problēma | Iespējamais cēlonis | Risinājums |
|----------|---|---|
| | Ierīces durvis ir tikušās pārāk bieži atvērtas. | Atveriet ierīces durvis tikai tad, kad tas ir nepieciešams. |
| | Ir aktivizēta funkcija Super Freeze. | Skatiet sadaļu "Super Freeze funkcija". |

i Ja padoms nepalīdz sasniegt vēlamu rezultātu, zvaniet tuvākajam pilnvarotajam servisa centram pa tālruni.

8.2 Spuldzes maiņa

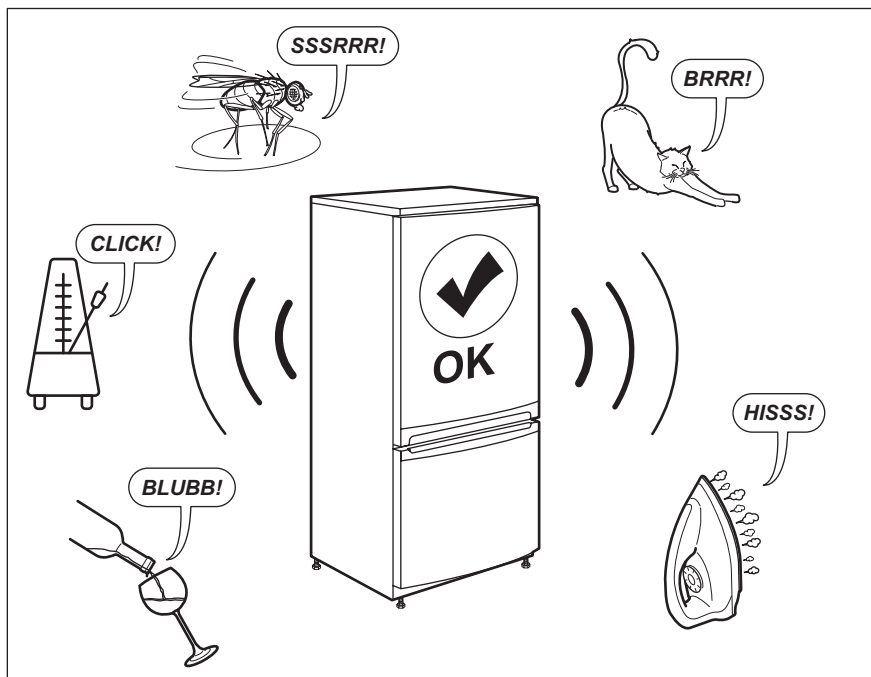
Ierīcei ir ilga darba mūža LED iekšpusē apgaismojums.

Apgaismojuma ierīci drīkst nomainīt tikai apkopes speciālists. Sazinieties ar savu pilnvaroto servisa centru.

8.3 Durvju aizvēršana

1. Durvju blīvējuma tīrīšana.
2. Ja nepieciešams, noregulējiet durvis. Skatiet sadaļu "Uzstādīšana".
3. Ja nepieciešams, nomainiet durvju blīvējumu. Sazinieties ar pilnvaroto servisa centru.

9. TROKŠŅI



10. TEHNISKIE DATI

Tehniskā informācija ir atrodama ierīces iekšpusē esošajā tehnisko datu plāksnītē un uz energoefektivitātes marķējuma.

QR kods uz ierīces komplektācijā iekļautā energoefektivitātes marķējuma sniedz tīmekļa saiti uz informāciju par ES EPREL datu bāzē iekļauto ierīces ekspluatācijas raksturlielumu informāciju. Saglabājiet energoefektivitātes marķējumu kopā ar lietotāja rokasgrāmatu un visiem pārējiem ierīces komplektācijā iekļautajiem dokumentiem.

Šo pašu informāciju var uzzināt arī EPREL, atverot saiti <https://eprel.ec.europa.eu> un norādot ierīces energoefektivitātes nominālo datu plāksnītē norādīto modeļa nosaukumu un produkta numuru.


Lai saņemtu detalizētu informāciju par energoefektivitātes marķējumu, atveriet saiti www.theenergylabel.eu.


11. INFORMĀCIJA PĀRBAUDES IESTĀDĒM

Ierīces uzstādīšana un sagatavošana EcoDesign pārbaudei atbilst EN 62552. Ventilācijas prasības, iebūvējamās nišas izmēri un minimālā atstarpe ierīces aizmugurē norādīta šīs pamācības

3. nodaļā Lūdzam sazināties ar ražotāju ar papildu jautājumiem, tostarp par ielādes shēmām.

12. APSVĒRUMI PAR VIDES AIZSARDZĪBU

Nododiet otrreizējai pārstrādei materiālus ar simbolu . Ievietojiet iepakojuma materiālus atbilstošajos konteineros to otrreizējai pārstrādei. Palīdziet aizsargāt apkārtējo vidi un cilvēku veselību, atkārtoti pārstrādājot elektrisko un elektronisko iekārtu atkritumus.

Neizmetiet ierīces, kas apzīmētas ar šo simbolu , kopā ar māsasaimniecības atkritumiem. Nododiet izstrādājumu vietējā otrreizējās pārstrādes punktā vai sazinieties ar vietējo pašvaldību.

TURINYS

| | |
|---|----|
| 1. SAUGOS INFORMACIJA..... | 42 |
| 2. SAUGOS INSTRUKCIJOS..... | 44 |
| 3. ĮRENGIMAS..... | 46 |
| 4. NAUDOJIMAS..... | 51 |
| 5. KASDIENIS NAUDOJIMAS..... | 52 |
| 6. PATARIMAI..... | 53 |
| 7. VALYMAS IR PRIEŽIŪRA..... | 56 |
| 8. TRIKČIŲ ŠALINIMAS..... | 57 |
| 9. TRIUKŠMAS..... | 60 |
| 10. TECHNINIAI DUOMENYS..... | 60 |
| 11. INFORMACIJA PATIKROS ĮSTAIGOMS..... | 61 |

MES GALVOJAME APIE JUS

Dėkojame, kad įsigijote „Electrolux“ prietaisą. Jūs pasirinkote gaminį, kuris pasižymi dešimtmečių profesionalia patirtimi ir naujovėmis. Originalus ir stilingas, jis sukurtas galvojant apie jus. Taigi, kai tik naudojate jį, galite jaustis saugūs, žinodami, kad kiekvieną kartą pasieksite puikių rezultatų. Sveiki atvykę į „Electrolux“ pasaulį.

Apsilankykite mūsų interneto svetainėje, kad:



gautumėte naudojimo patarimų, brošiūrų, trikčių šalinimo, aptarnavimo ir remonto informacijos:

www.electrolux.com/support



Užregistruotumėte savo gaminį geresniam aptarnavimui:

www.registerelectrolux.com



Įsigytumėte priedų, vartojamųjų prekių ir originalių atsarginių dalių savo prietaisui:

www.electrolux.com/shop

KLIENTŲ PRIEŽIŪRA IR APTARNAVIMAS

Visada naudokite originalias atsargines dalis.

Kreipdamiesi į įgaliojantį techninės priežiūros centrą, būtinai pateikite šią informaciją: modelis, PNC, serijos numeris.

Informacija yra nurodyta techninių duomenų plokštelėje.



⚠ Įspėjimas / atsargumo ir saugos informacija



ℹ Bendroji informacija ir patarimai



🌿 Aplinkosaugos informacija

Galimi pakeitimai.

1. ⚠ SAUGOS INFORMACIJA

Prieš įrengdami ir naudodami šį prietaisą, atidžiai perskaitykite pateiktą instrukciją. Gamintojas neatsako už sužalojimus ar žalą, patirtą dėl netinkamo prietaiso

įrengimo ar naudojimo. Instrukciją visada laikykite saugioje ir pasiekiamoje vietoje, kad prireikus galėtumėte pasižiūrėti.

1.1 Vaikų ir pažeidžiamų žmonių sauga

- Vyresni nei 8 metų vaikai ir asmenys, kurių fiziniai, jutimo arba protiniai gebėjimai riboti, arba kuriems trūksta patirties ir žinių, šį prietaisą gali naudoti tik tuomet, jei jie prižiūrimi arba jiems buvo suteikti nurodymai, kaip saugiai naudoti prietaisą, ir jei jie supranta su prietaiso naudojimu susijusius pavojus.
- Vaikai nuo 3 iki 8 metų gali sudėti daiktus į prietaisą ir išimti iš jo, jeigu jie buvo tinkamai išmokyti tai daryti.
- Šį prietaisą gali naudoti asmenys, turintys labai sunkią ir sudėtingą negalią, jeigu jie buvo tinkamai išmokyti tai daryti.
- Mažesnių nei 3 metų vaikų negalima prileisti prie prietaiso, jeigu jie nuolat nėra prižiūrimi.
- Neleiskite vaikams žaisti su šiuo prietaisu.
- Vaikai be priežiūros negali atlikti prietaiso valymo ir naudotojo priežiūros darbų.
- Visas pakuotės medžiagas saugokite nuo vaikų ir tinkamai pašalinkite.

1.2 Bendrosios saugos reikalavimai

- Šis prietaisas skirtas tik naudojimui namų ūkyje; jį galima naudoti, pavyzdžiui:
 - kaimo sodybose, darbuotojų valgomuosiuose, pavyzdžiui, parduotuvėse, biuruose ir kitoje darbo aplinkoje;
 - viešbučiuose, moteliuose, svečių namuose ir kitose gyvenamosiose vietose.
- Laikykites šių nurodymų, kad neužterštumėte maisto:
 - nepalikite durelių atidarytų ilgą laiką;
 - reguliariai valykite paviršius, kurie liečiasi su maistu, ir pasiekiamas дренаžo sistemas;

- šviežią mėsą ir žuvį laikykite tinkamoje taroje šaldytuve, kad nesiliestų su kitu maistu arba nelašėtų ant kito maisto.
- ĮSPĖJIMAS. Pasirūpinkite, kad nebūtų užkimštos ventiliacijos angos, esančios prietaiso korpuse ar įmontuotoje konstrukcijoje.
- ĮSPĖJIMAS. Norėdami paspartinti atitirpinimo procesą, nenaudokite jokių mechaninių prietaisų ar kitų priemonių, išskyrus gamintojo rekomenduojamas.
- ĮSPĖJIMAS. Nepažeiskite šaltnešio grandinės.
- ĮSPĖJIMAS. Nenaudokite jokių elektrinių prietaisų maisto produktų laikymo skyriuose, išskyrus tuos, kuriuos rekomenduoja gamintojas.
- Prietaisui valyti nenaudokite garų ir nepurškite vandeniu.
- Valykite prietaisą drėgna, minkšta šluoste. Naudokite tik neutralius ploviklius. Nenaudokite šveičiamųjų produktų, šveitimo kempinių, tirpiklių arba metalinių grandyklų.
- Kai prietaisas ilgą laiką stovi tuščias, išjunkite, atitirpinkite, išvalykite, išdžiovinkite ir palikite dureles atviras, kad prietaise nesusidarytų pelėsis.
- Nelaikykite šiame prietaise sprogių medžiagų, pavyzdžiui, aerosolinių talpyklių su degiu propelentu.
- Jei pažeidžiamas maitinimo laidas, jį leidžiama keisti tik gamintojui, jo įgaliotajam techninės priežiūros centrui arba panašios kvalifikacijos asmenims – kitaip gali kilti pavojus.

2. SAUGOS INSTRUKCIJOS

2.1 Įrengimas



ĮSPĖJIMAS!

Šį prietaisą įrengti privalo tik kvalifikuotas asmuo.

- Nuimkite visas pakavimo medžiagas.
- Neįrenkite ir nenaudokite sugadinto prietaiso.
- Vadovaukitės su prietaisu pateiktomis įrengimo instrukcijomis.
- Visada būkite atsargūs, kai perkeliate prietaisą, nes jis yra sunkus. Visada mūvėkite apsaugines pirštines ir avėkite uždara avalynę.
- Prietaisą statykite taip, kad aplink jį galėtų cirkuliuoti oras.
- Pirmą kartą įrengus arba pakeitus durelių atidarymo kryptį, palaukite bent 4 valandas, prieš jungdami prietaisą į maitinimo tinklą. Per tą

- laiką alyva sutekės atgal į kompresorių.
- Prieš atlikdami bet kokius darbus su prietaisu (pvz., keičiant durelių atidarymo kryptį), ištraukite kištuką iš maitinimo lizdo.
- Neįrenkite prietaiso šalia radiatorių, viryklių, orkaitių arba kaitlenčių.
- Nestatykite prietaiso ten, kur ant jo galėtų užlyti.
- Neįrenkite prietaiso tiesioginiais saulės spinduliais apšviestoje vietoje.
- Neįrenkite prietaiso per daug drėgnose ar per šaltose vietose.
- Kai perkeliate prietaisą, kelkite jį už priekinio krašto, kad nesubraižytumėte grindų.

2.2 Elektros prijungimas



ĮSPĖJIMAS!

Pavojus sukelti gaisrą ir gauti elektros smūgį.



ĮSPĖJIMAS!

Kai statote prietaisą, įsitinkite, kad maitinimo laidas nebūtų prispaustas ar pažeistas.



ĮSPĖJIMAS!

Nenaudokite daugiakanalių kištukų, jungiklių ir ilginamųjų laidų.

- Prietaisą privaloma įžeminti.
- Įsitinkite, kad parametrai techninių duomenų plokštelėje atitinka maitinimo tinklo elektros vardinius duomenis.
- Visada naudokite tinkamai įrengtą įžemintą saugųjį elektros lizdą.
- Būkite atsargūs, kad nesugadintumėte elektrinių dalių (pvz., elektros kištuko, maitinimo kabelio, kompresoriaus). Iškvieskite įgaliotojo techninės priežiūros centro atstovą arba elektriką, kad pakeistų elektrines dalis.
- Maitinimo kabelis privalo būti žemiau elektros kištuko lygio.
- Elektros kištuką į tinklo lizdą junkite tik tuomet, kai visiškai pabaigsite įrengimą. Įsitinkite, kad įrengus prietaisą, elektros laido kištuką būtų lengva pasiekti.

- Norėdami išjungti prietaisą, netraukite už maitinimo laido. Visada traukite paėmę už elektros kištuko.

2.3 Naudojimas



ĮSPĖJIMAS!

Pavojus susižaloti, nudegti, gauti elektros smūgį ar sukelti gaisrą.



Prietaise yra degių dujų, izobutano (R600a) – tai gamtinės dujos, kurios visiškai nedaro žalos aplinkai. Būkite atsargūs, kad nepažeistumėte šaltnešio grandinės, kurioje yra izobutano.

- Nekeiskite šio prietaiso techninių savybių.
- Nedėkite į prietaisą elektrinių prietaisų (pvz., ledų gaminimo aparatų), nebent gamintojas būtų nurodęs, kad juos galima naudoti prietaise.
- Jeigu šaltnešio grandinė būtų pažeista, patalpoje nedėkite liepsnos ir saugokite prietaisą nuo uždegimo šaltinių. Gerai išvėdinkite patalpą.
- Prie plastikinių prietaiso dalių neturi liestis jokie įkaitę daiktai.
- Nelaikykite šaldiklio skyriuje jokių gazuotų gėrimų. Kitaip gėrimo indas bus veikiamas slėgio.
- Prietaisą nelaikykite degių dujų ir skysčių.
- Šalia prietaiso, į prietaisą arba ant jo nedėkite degių produktų arba degiais produktais sudrėkintų daiktų.
- Nelieskite kompresoriaus arba kondensatoriaus. Jie būna karšti.
- Jei jūsų rankos šlapios arba drėgnos, neimkite ir nelieskite jokių produktų iš šaldiklio kameros.
- Neužšaldykite atšildyto maisto pakartotinai.
- Vadovaukitės ant šaldytų maisto produktų pakuočių pateiktais laikymo nurodymais.
- Suvyniokite maistą bet kokia sąlyčiai su maistu tinkančia medžiaga, prieš dėdami į šaldiklį.

2.4 Vidinis apšvietimas



ĮSPĖJIMAS!

Pavojus gauti elektros smūgį.

- Šio gaminio viduje esanti (-čios) lemputė (-ės) ir atskirai parduodamos atsarginės lemputės: Šios lemputės turi atlaikyti ekstremalias fizines sąlygas buitiniuose prietaisuose, pavyzdžiui, temperatūrą, vibraciją, drėgmę, arba yra skirtos informuoti apie prietaiso veikimo būseną. Jos nėra skirtos naudoti kitoms paskirtims ir netinka patalpoms apšviesti.

2.5 Valymas ir priežiūra



ĮSPĖJIMAS!

Galite susižeisti arba sugadinti prietaisą.

- Prieš atlikdami priežiūros darbus, išjunkite prietaisą ir ištraukite maitinimo laido kištuką iš elektros tinklo lizdo.
- Šio prietaiso aušinamajame įtaise yra angliavandenilio. Prietaiso techninės priežiūros ir užpildymo darbus privaloma atlikti tik kvalifikuotas asmuo.
- Reguliariai tikrinkite prietaiso vandens išleidimo kanalą ir, jeigu reikia, išvalykite jį. Jei išleidimo kanalas užsikimš, tirpsmo vanduo kaupsis prietaiso apačioje.

2.6 Techninė priežiūra

- Dėl prietaiso remonto kreipkitės į įgijotąjį techninės priežiūros centrą.

Naudokite tik originalias atsargines dalis.

- Atkreipkite dėmesį, kad pačių arba neprofesionalus remontas gali turėti pasekmių saugai ir panaikinti garantiją.
- Šių atsarginių dalių bus galima įsigyti 7 metus nutraukus modelio gamybą: termostatų, temperatūros jutiklių, spausdintinių ploksčių, šviesos šaltinių, durelių rankenų, durelių vyrių, dėklų ir krepšių. Įsidėmėkite, kad tam tikros šios atsarginės dalys yra prieinamos tik profesionaliems remonto specialistams ir kad ne visos atsarginės dalys yra aktualios visiems modeliams.
- Durelių tarpiklių bus galima įsigyti 10 metų nutraukus modelio gamybą.

2.7 Seno prietaiso išmetimas



ĮSPĖJIMAS!

Pavojus susižeisti arba uždusti.

- Ištraukite maitinimo laido kištuką iš maitinimo tinklo lizdo.
- Nupjunkite elektros laidą ir išmeskite jį.
- Išimkite dureles, kad vaikai ir gyvūnai neužsidarytų prietaiso viduje.
- Šio prietaiso šaltnešio grandinė ir izoliacinės medžiagos neardo ozono sluoksnio.
- Izoliaciniame porolone yra degių dujų. Norėdami sužinoti, kaip tinkamai išmesti seną prietaisą, susisiekiite su atitinkama savivaldybės įstaiga.
- Nepažeiskite aušinimo įtaiso, esančio šalia šilumokačio.

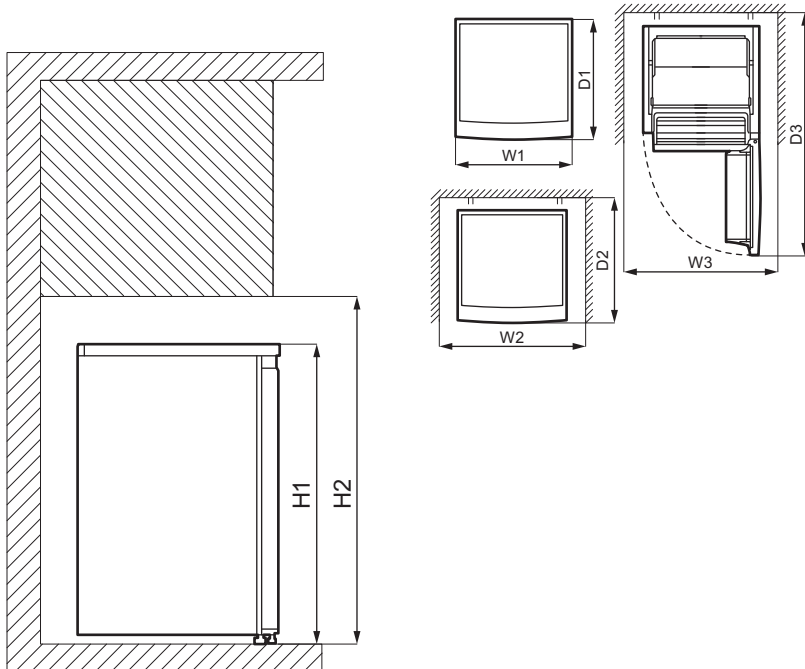
3. ĮRENGIMAS



ĮSPĖJIMAS!

Žr. saugos skyrius.

3.1 Matmenys



| Bendri matmenys ¹⁾ | | |
|-------------------------------|----|-----|
| H1 | mm | 845 |
| W1 | mm | 560 |
| D1 | mm | 575 |

¹⁾ prietaiso aukštis, plotis ir gylis be rankenos ir kojelių

| Naudojant reikalinga vieta ¹⁾ | | |
|--|----|-----|
| H2 | mm | 945 |
| W2 | mm | 760 |
| D2 | mm | 650 |

¹⁾ prietaiso aukštis, plotis ir gylis, įskaitant rankeną, ir vieta reikalinga laisvai vėsinimo oro cirkuliacijai

| Naudojant reikalinga bendra vieta ¹⁾ | | |
|---|----|------|
| H2 | mm | 945 |
| W3 | mm | 760 |
| D3 | mm | 1165 |

¹⁾ prietaiso aukštis, plotis ir gylis, įskaitant rankeną, ir vieta reikalinga laisvai vėsinimo oro cirkuliacijai, vieta reikalinga drelėms atidaryti minimaliu kampu, leidžianti išimti visą vidinę įrangą

3.2 Vieta

Prietaisas nėra integruojamasis.

Jeigu laikantis reikalavimų atstumų prietaisas bus integruotas, jis veiks tinkamai, tačiau gali padidėti energijos sąnaudos.

Siekiant užtikrinti geriausią prietaiso veikimą, įrenkite jį toliau nuo šilumos šaltinių (orkaičių, krosnelių, radiatorių, viryklių ar kaitlenčių) ir tiesioginių saulės spindulių. Užtikrinkite, kad spintelės nugarėlėje oras galėtų laisvai cirkuluoti.

Prietaisą įrenkite sausoje ir gerai vėdinamoje vietoje.

Jei prietaisą montuojate po kabančia spintelė, pasirūpinkite, kad tarp jų būtų reikalaujamas minimalus atstumas. Jei įmanoma, prietaiso po ant sienos kabinamais objektais nestatykite. Apačioje esančiomis viena arba keliomis reguliuojamomis kojelėmis prietaiso padėti galite išlyginti.



DĖMESIO

Jeigu prietaisą statote prie sienos, naudokite kartu tiekiamas galines tarpines arba kitaip užtikrinkite įrengimo instrukcijoje nurodytą minimalų atstumą.



DĖMESIO

Jeigu prietaisą ketinate statyti prie sienos, vadovaukitės įrengimo instrukcijoje nurodytu minimaliu atstumu tarp sienos ir prietaiso šono, kad būtų pakankamai vietos durelėms atidaryti ir vidiniams prietaiso elementams išimti (pvz., valant).

Šis prietaisas skirtas naudoti nuo 10°C iki 43°C temperatūros aplinkoje.



Tinkamas prietaiso veikimas užtikrinamas tik tuo atveju, jei neviršijamos nurodytos temperatūros ribos.



Kilus abejonėms dėl prietaiso montavimo vietos, kreipkitės į prekybininką, klientų aptarnavimo centrą arba artimiausią techninės priežiūros centrą.



Prietaisą pastatykite taip, kad jį būtų galima atjungti nuo elektros tinklo. Pastačius prietaisą jo kištukas turi būti lengvai pasiekiamas.

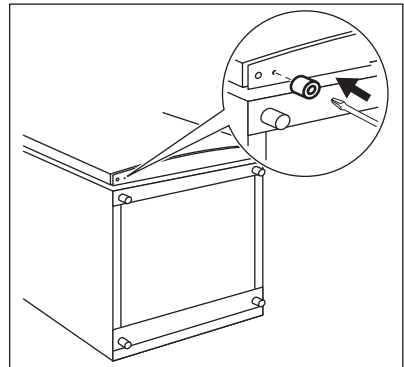
3.3 Elektros prijungimas

- Prieš prijungdami prietaisą prie elektros tinklo, patikrinkite, ar duomenų lentelėje nurodyta įtampa ir dažnis atitinka maitinimo tinkle esančią įtampą ir dažnį.
- Prietaisą privaloma išminti. Šiam tikslui elektros maitinimo kabelio kištuke įrengtas kontaktas. Jei namų elektros tinklo lizdas neįžemintas, prietaisą prijunkite prie atskiro įžeminimo – paisykite galiojančių reglamentų ir pasitarkite su kvalifikuotu elektriку.
- Jei nesilaikoma pirmiau pateiktų saugos nurodymų, gamintojas neprisima jokios atsakomybės.
- Šis prietaisas atitinka EEB direktyvas:

3.4 Guminis atraminis įdėklas

Įprastai naudojant šį maišelyje pateiktą papildomą priemonių montuoti nereikia.

Tačiau prietaisas gali tapti nestabilus, kai visi maisto produktai sudedami tik durelių lentynose. Šiuo atveju sumontuokite guminį atraminį įdėklą:



1. Atsargiai pakreipkite prietaisą ant minkštos polistireno pakuotės ar panašios medžiagos, kad nesugadintumėte prietaiso galo ir grindų.

2. Suraskite apatinio pagrindo dangtelyje skylę ir įkiškite varžtą į guminį atraminį įdėklą.
3. Kryžminiu atsuktuvu prisukite jį prie pagrindo dangtelio.

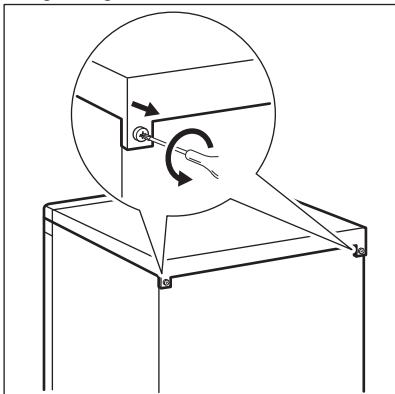
3.5 Durelių atidarymo krypties pakeitimas



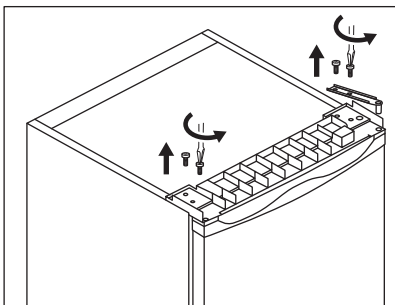
ĮSPĖJIMAS!

Prieš atlikdami bet kuriuos veiksmus, ištraukite kištuką iš elektros tinklo lizdo.

1. Patikrinkite, ar prietaisas stovi stačiai.
2. Atidarykite dureles ir ištraukite durelėse esančias priemones. Žr. skyrių „Kasdienis naudojimas“. Uždarykite dureles.
3. Išsukite varžtus, esančius viršutinio dangtelio gale.

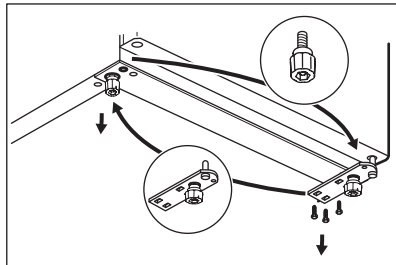


4. Pakelkite viršutinį dangtelį ir padėkite jį ant minkšto paviršiaus.
5. Atsukite 4 varžtus.

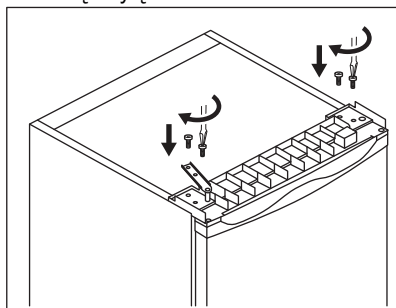


6. Pakelkite viršutinį lankstą ir padėkite jį saugioje vietoje kartu su varžtais.

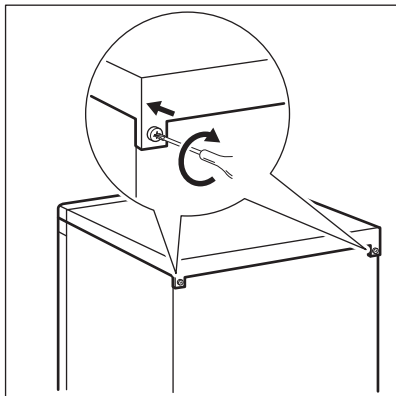
7. Pakelkite dureles ir padėkite jas ant minkšto paviršiaus.
8. Atsargiai pakreipkite prietaisą ant minkštos polistireno pakuotės ar panašios medžiagos, kad nesugadintumėte prietaiso galo ir grindų.
9. Išsukite apatinio lanksto varžtus ir reguliuojamas kojeles.
10. Įkiškite kaištį į lanksto priešingoje pusėje esančią skylę.



11. Prisukite apatinį lankstą kitoje prietaiso pusėje.
12. Šone sumontuokite guminę atramą be lanksto.
13. Sumontuokite dureles ant apatinio lanksto, užtikrindami, kad lanksto kaištis būtų įkištas į durelių apatinę skylę.
14. Sumontuokite viršutinį lankstą priešingoje prietaiso pusėje. Įkiškite viršutinio lanksto kaištį į durelių viršutinę skylę. Priveržkite varžtus.



15. Prisukite 2 likusius varžtus ant prietaiso viršutinės pusės be lanksto.
16. Uždėkite viršutinį dangtelį ant prietaiso ir priveržkite varžtus gale.



Sudėkite durelių priemones.

Palaukite bent 4 valandas, prieš jungdami prietaisą į elektros tinklą.

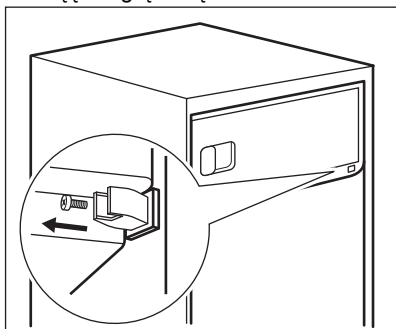
3.6 Šaldiklio skyriaus durelių atidarymo krypties keitimas



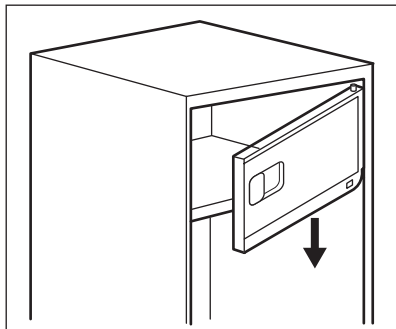
ĮSPĖJIMAS!

Prieš atlikdami bet kuriuos veiksmus, ištraukite kištuką iš elektros tinklo lizdo.

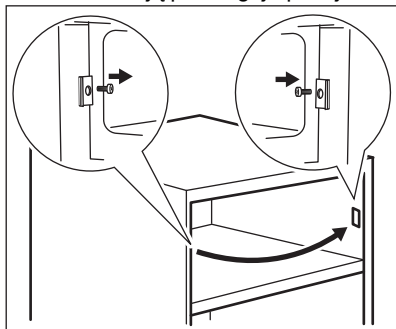
1. Uždarykite šaldiklio skyriaus dureles. Atsukite montavimo mygtuko varžtą. Padėkite montavimo mygtuką ir varžtą į saugią vietą.



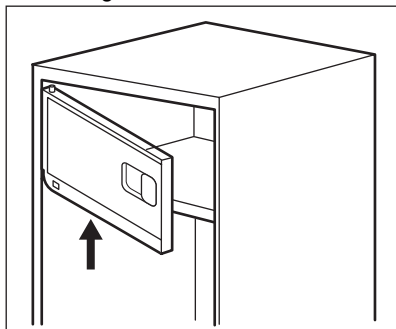
2. Šiek tiek atidarykite šaldiklio skyriaus dureles. Patraukite žemyn šaldiklio skyriaus dureles ir gaubtelį nuo durelių viršutinio golio.



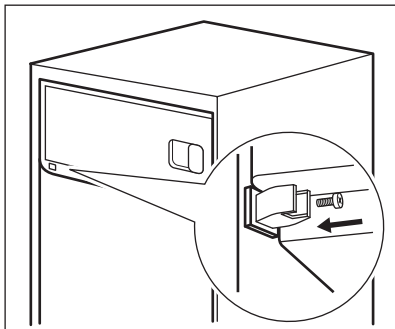
3. Nuimkite montavimo apkabą ir sumontuokite ją priešingoje pusėje.



4. Pakeiskite šaldiklio skyriaus durelių atidarymo kryptį 180 laipsnių. Uždėkite dangtelį ant durelių viršutinio golio.



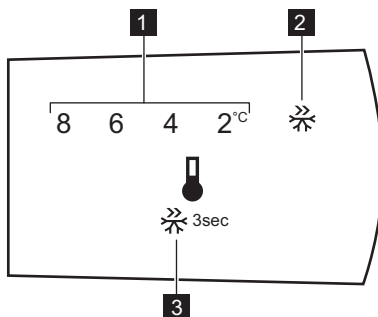
5. Sumontuokite šaldiklio skyriaus dureles ir jas uždarykite.
6. Pritvirtinkite montavimo mygtuką prie durelių apatinio golio. Spauskite montavimo mygtuką, kol neliks tarpo tarp jo ir ertmės, tada prisukite varžtą.



7. Išimkite iš maišelio skylių gaubtelius ir įdėkite juos į skyles kairėje nuo durelių lanksto.

4. NAUDOJIMAS

4.1 Valdymo skydelis



1. Temperatūros indikatorius
2. Super Freeze indikatorius

3. Valdymo mygtukas

4.2 Įjungimas

Kištuką įkiškite į sieninį lizdą.

4.3 Išjungimas

Norėdami išjungti prietaisą, ištraukite kištuką iš maitinimo lizdo.

4.4 Temperatūros reguliavimas



Numatytoji šaldytuvo skyriaus temperatūra yra 4 °C.

Norėdami pakeisti temperatūrą, spauskite valdymo mygtuką, kol pasieksite pageidaujamą.

Temperatūrą pasirinkite atsižvelgdami į tai, kad temperatūra prietaiso viduje priklauso nuo šių veiksnių:

- patalpos temperatūros;
- durelių atidarėjimo dažnumo;
- laikomo maisto kiekio;
- prietaiso vietos.

Dažniausiai vidutinis nustatymas yra tinkamiausias.

4.5 Sparčiausio užšaldymo funkcija

Super Freeze yra naudojama išankstiniam užšaldymui ir greitam užšaldymui šaldiklio skyriuje. Ši funkcija pagreitina šviežių produktų užšaldymą ir

apsaugo jau užšaldytus maisto produktus, kad netikėtai neatšiltų.



Norėdami užšaldyti šviežius maisto produktus, funkciją Super Freeze įjunkite mažiausiai 24 valandas, prieš dėdami produktus pirminiam užšaldymui.

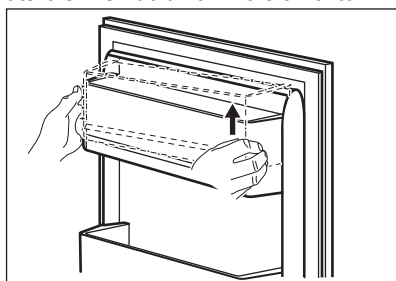
Norėdami aktyvinti funkciją Super Freeze, paspauskite ir 3 sekundes

5. KASDIENIS NAUDOJIMAS

5.1 Durelių lentynos išėmimas ir įdėjimas

Norėdami išimti durelių lentyną:

1. Prilaikykite lentynos kairiąją pusę.
2. Kelkite lentynos dešiniąją pusę, kol ji atsilaisvins nuo tvirtinimo elemento.



3. Pakelkite lentynos kairiąją pusę ir išimkite ją.

Norėdami vėl įdėti lentyną:

1. Padėkite lentyną lygiai ant durelių.
2. Abi lentynos pusės tuo pačiu metu stumkite žemyn, kad ji būtų įdėta į abu tvirtinimo elementus.

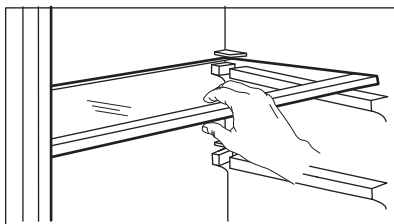
5.2 Keičiamos lentynos

Šaldytuvo skyriaus sienelėse yra įrengti bėgeliai, todėl lentynas galite pritvirtinti ten, kur norite.

palaiykite nuspaudę valdymo mygtuką. Mirksi indikatorius Super Freeze.

Ši funkcija automatiškai išsijungia po 52 valandų.

Funkciją Super Freeze galite išjungti prieš jos automatinę pabaigą, dar kartą paspausdami ir 3 sekundes palaikydami nuspaudę valdymo mygtuką. Indikatorius Super Freeze išsijungia.



Norėdami užtikrinti tinkamą oro cirkuliaciją, neišimkite virš daržovių stalčiaus esančios stiklinės lentynos.

5.3 Daržovių stalčius

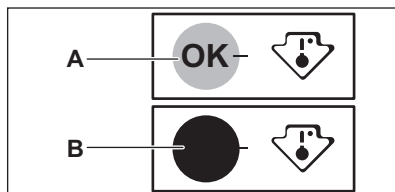
Prietaiso apačioje yra specialus stalčius, kuris tinka vaisiams ir daržovėms laikyti.

5.4 Temperatūros indikatorius

Dėl tinkamo maisto laikymo šaldytuve yra temperatūros indikatorius. Ant prietaiso šoninės sienelės esantis simbolis rodo šalčiausią vietą šaldytuve.

Jeigu OK rodoma (A), sudėkite šviežius maisto produktus į simbolio nurodytą sritį, o jeigu nerodoma (B), palaukite bent 12 valandų ir patikrinkite, ar OK (A).

Jeigu vis dar ne OK (B), nustatykite nuostatų valdiklį į šaltesnę nuostatą.



5.5 Šviežių maisto produktų užšaldymas

Šaldiklio skyriuje galima užšaldyti šviežius maisto produktus ir ilgai laikyti užšaldytus arba visiškai užšaldytus.

Norėdami užšaldyti šviežius maisto produktus, funkciją Super Freeze įjunkite mažiausiai 24 valandas prieš dėdami užšaldyti skirtus maisto produktus į šaldiklio skyrių.

Šviežius maisto produktus laikykite vienodai paskirstytus šaldiklio skyriuje.

Didžiausias maisto kiekis, kurį galima užšaldyti nepridedant kitų šviežių produktų per 24 valandas, nurodytas duomenų lentelėje (prietaiso viduje esančioje etiketėje).

5.6 Užšaldytų produktų laikymas

Prietaisą įjungus pirmą kartą arba po ilgos pertraukos, prieš sudedant produktus į skyrių, jį reikia įjungti mažiausiai prieš 3 valandas, įjungus funkciją Super Freeze.

Maistą laikykite ne arčiau nei 15 mm nuo durelių.



DĖMESIO

Atsitiktinio atitirpimo atveju, pavyzdžiui, atsijungus elektros maitinimui, jei maitinimo nebuvo ilgiau, negu duomenų lentelės eilutėje „Produktų išsilaikymo trukmė“ nurodyta trukmė, atitirpusius produktus reikia nedelsiant suvartoti arba iš karto išvirti / iškepti, tada atvėsinti ir užšaldyti pakartotinai.

5.7 Atšildymas

Visiškai užšaldytus arba dalinai užšaldytus maisto produktus galima atitirpinti šaldytuve arba kambario aplinkoje – tai priklauso nuo to, kiek laiko tam galite skirti.

Mažus užšaldytus maisto produkto gabalėlius galima naudoti iškart išėmus iš šaldiklio, tačiau tokiu atveju gaminimas gali užtrukti ilgiau.

5.8 Ledo kubelių padėklas

Šiame prietaise naudojamas padėklas ledo kubeliams gaminti.



Norėdami padėklą išimti iš šaldiklio, nenaudokite metalinių įrankių.

1. Pripilkite į ledo kubelių padėklus vandens.
2. Įdėkite juos į šaldiklio skyrių.

6. PATARIMAI

6.1 Patarimai kaip taupyti energiją

- Šaldytuvas: Mažiausios energijos sąnaudos pasiekiamos stalčius laikant apatinėje šaldytuvo dalyje, o lentynas tolygiai paskirstytas. Durelių lentynų

padėtys energijos sąnaudoms įtakos neturi.

- Be reikalo neatidarinkite durelių ir nelaiškite jų atidarytų.
- Šaldytuvas: Nesirinkite pernelyg aukštos temperatūros norėdami sutaupyti energijos, nebent tai būtų

būtina atsižvelgus į maisto produktų charakteristikas.

- Jei aplinkos temperatūra aukšta, o šaldytuve pasirinkta žema temperatūra, o šaldytuvus pilnas produktų, dėl ilgai veikiančio kompresoriaus ant garintuvo gali susiformuoti šerkšnas arba ledas. Tokiu atveju reikia nustatyti aukštesnę temperatūrą – tuomet atitirpimas vyks savaime ir sunaudosite mažiau energijos.
- Užtikrinkite gerą ventiliaciją. Neuždenkite ventiliacijos grotelių ar angų.


6.2 Užšaldymo patarimai

- Įjunkite funkciją Super Freeze mažiausiai 24 valandas prieš dėdami maisto produktus į šaldiklio skyrių.
- Prieš užšaldydami suvyniokite ir užsandarinkite šviežius maisto produktus į aliuminio foliją, plastmasės plėvelę ar maišelius, uždengiamas orui nelaidžias talpykles.
- Padalykite maistą į mažas porcijas, kad galėtumėte veiksmingiau užšaldyti ir atšildyti.
- Ant visų šaldytų produktų rekomenduojama uždėti etiketes ir nurodyti datas. Taip galėsite lengviau atpažinti maisto produktus ir žinosite, iki kada juos reikia suvartoti, kol dar nesugedo.
- Užšaldant maisto produktai turi būti švieži, kad būtų išsaugota gera kokybė. Ypač vaisius ir daržoves reikia užšaldyti tik surinkus, kad būtų išsaugotos visos jų maistinės medžiagos.
- Neužšaldykite butelių ar skardinių su skysčiais, ypač gėrimų su anglies dioksidu – jie gali sprogti užšaldant.
- Nedėkite į šaldiklio skyrių karštų maisto produktų. Atvėsinkite juos kambario temperatūroje, prieš dėdami į skyrių.
- Nedėkite šviežio neužšaldyto maisto prie jau užšaldyto maisto, kad nepadidintumėte jo temperatūros. Kambario temperatūros maisto

produktus dėkite į tą šaldiklio skyriaus dalį, kur nėra užšaldytų produktų.

- Nevalgykite ledo kubelių, ledukų ar varveklių iškart išėmę juos iš šaldiklio. Galite nusideginti šalčiu.
- Atitirpintų maisto produktų pakartotinai neužšaldykite. Jeigu produktai atitirpo, paruoškite juos, atvėsinkite ir vėl užšaldykite.

6.3 Patarimai dėl šaldyto maisto laikymo

- Šaldiklio skyrius pažymėtas .
- Jei pasirinksite aukštesnę temperatūrą, laikomi šaldyti maisto produktai gali greičiau sugesti.
- Užšaldytus maisto produktus galima laikyti visame šaldiklio skyriuje.
- Šalia maisto produktų palikite pakankamai vietos orui cirkuliuoti.
- Vadovaukitės produkto etiketėje pateiktais nurodymais.
- Svarbu, kad kiekvienas maisto produktas būtų sandariai suvyniotas arba supakuotas, kad į vidų nepatektų vandens, drėgmės ar kondensato.

6.4 Patarimai apsipirkimui

Apsipirkus parduotuvėje:

- Įsitikinkite, kad pakuotė nepažeistas – maistas gali sugesti. Jeigu pakuotė išsipūtusi arba drėgna, gali būti, kad ji nebuvo laikoma optimaliomis sąlygomis ir jau prasidėjo atitirpimas.
- Norėdami apriboti atitirpinimo procesą, šaldytus gaminius pirkite apsipirkimo proceso pabaigoje ir gabenkite juos terminiam ir izoliuotame vėsiam maišelyje.
- Užšaldytus maisto produktus, grįžę iš parduotuvės, nedelsdami sudėkite į šaldiklį.
- Jeigu maistas bent iš dalies atitirpo, pakartotinai jo neužšaldykite. Kuo greičiau jį suvartokite.
- Laikykitės ant pakuotės nurodytos galiojimo datos ir laikymo informacijos.

6.5 Produktų galiojimo laikas juos laikant šaldiklyje


| Maisto rūšis | Galiojimo laikas (mėnesiai) |
|--|-----------------------------|
| Duona | 3 |
| Vaisiai (išskyrus citrusinius) | 6 - 12 |
| Daržovės | 8 - 10 |
| Likučiai be mėsos | 1 - 2 |
| Pieno produktai | |
| Sviestas | 6 - 9 |
| Minkštasis sūris (pvz., mocarela) | 3 - 4 |
| Kietasis sūris (pvz., parmežanas, čedaris) | 6 |
| Jūros gėrybės: | |
| Riebi žuvis (pvz., lašiša, skumbė) | 2 - 3 |
| Liesa žuvis (pvz., menkė, plekšnė) | 4 - 6 |
| Krevetės | 12 |
| Išlukštenti jūros moliuskai ir midijos | 3 - 4 |
| Virta žuvis | 1 - 2 |
| Mėsa | |
| Paukštiena | 9 - 12 |
| Jautiena | 6 - 12 |
| Kiauliena | 4 - 6 |
| Ėriena | 6 - 9 |
| Virtos dešrelės | 1 - 2 |
| Kumpis | 1 - 2 |
| Likučiai su mėsa | 2 - 3 |

6.6 Šviežių maisto produktų šaldymo patarimai

- Gera temperatūros nuostata, užtikrinanti šviežių maisto produktų saugojimą, yra mažesnė kaip arba lygiai +4 °C temperatūra. Aukštesnė temperatūros nuostata prietaise gali lemti trumpesnę maisto produktų naudojimo trukmę.
- Supakuokite maisto produktus, kad išsaugotumėte jų šviežumą ir aromatą.
- Visada skysčiams ir maisto produktams naudokite uždaras pakuotes, kad skyriuje neatsirastų kvapų.
- Norėdami išvengti kryžminės taršos tarp paruošto ir neparuošto maisto, uždenkite paruoštą maistą ir atskirkite jį nuo neparuošto.

- Maisto produktus atitirpinti rekomenduojama šaldytuve.
- Nedėkite į prietaisą karštų maisto produktų. Prieš dėdami atvėsinkite jį kambario temperatūroje.
- Visada naujas atsargas dėkite už senų, kad nebūtų maisto atliekų.

6.7 Patarimai, kaip šaldyti maisto produktus

- Šviežiams maisto produktams skirtas skyrelis pažymėtas (vardinėje lentelėje) .
- Mėsa (įvairių rūšių). Tinkamai supakuotą mėšą dėkite ant stiklinės lentynos, virš daržovių stalčiaus. Mėšą laikykite ne ilgiau nei vieną ar dvi dienas.

- Vaisiai ir daržovės. Kruopščiai nuplaukite (kad neliktų žemių) ir dėkite į specialų daržovių stalčių.
- Egzotinių vaisių, pavyzdžiui, bananų, mangų, papajų ir pan., šaldytuve laikyti nerekomenduojame.
- Šaldytuve tai pat nerekomenduojame laikyti tam tikrų daržovių, pvz., pomidorų, bulvių, svogūnų ar česnakų.
- Sviestas ir sūris. Sudėkite į sandarų indą, įvyniokite į aliuminio foliją arba polietileno maišelį ir pašalinkite kaip galite daugiau oro.
- Buteliai. Užkimštus butelius dėkite į buteliams skirtą durielių lentyną arba (jeigu yra) į butelių laikiklį.
- Visada vadovaukitės nurodyta produktų galiojimo pabaigos data.

7. VALYMAS IR PRIEŽIŪRA



ĮSPĖJIMAS!

Žr. saugos skyrius.

7.1 Vidaus valymas

Prieš naudodamiesi prietaisu pirmą kartą, išvalykite prietaiso vidų ir visus vidinius elementus šiltu vandens ir neutralaus muilo tirpalu ir kruopščiai nusauskinkite, kad pašalintumėte naujo prietaiso kvapą ir galimus nešvarumus.



DĖMESIO

Nenaudokite ploviklių, šveičiamųjų miltelių, chloro ar naftos produktų, kitaip galite apgadinti prietaiso paviršius.



DĖMESIO

Prietaiso priedus ir dalis galima plauti indaplovėje.

7.2 Reguliarus valymas

Įrangą būtina reguliariai valyti:

1. Vidų ir priedus valykite šilto vandens ir neutralaus muilo tirpalu.
2. Reguliariai tikrinkite durielių tarpiklius ir juos nuvalykite, kad būtų švarūs ir be jokių nešvarumų.
3. Nuplaukite ir gerai nusauskinkite.

7.3 Prietaiso atitirpinimas.



DĖMESIO

Niekada nesinaudokite aštriais metaliniais įrankiais šerkšniui nuo garintuvo nugrandyti, kitaip galite pažeisti garintuvą. Norėdami paspartinti atitirpinimo procesą, nenaudokite jokių mechaninių ar dirbtinių priemonių, išskyrus gamintojo rekomenduojamas.



Maždaug 12 valandų prieš atitirpinimą pasirinkite žemesnę temperatūrą, kad prietaisas labiau įšaltų ir nespėtų atšiltų nutraukus jo veikimą.



Šaldytuvo skyrius atitirpsta automatiškai.

Atitirpdykite šaldiklio skyrių, kai šerkšno slauksnis pasieks maždaug 3–5 mm storį.

Norėdami atitirpdyti šaldiklio skyrių:

1. Išjunkite prietaisą ir ištraukite jo kištuką iš sieninio elektros lizdo.
2. Išimkite jame laikomus maisto produktus, suvyniokite juos į kelis laikraščio slauksnius ir padėkite šaltoje aplinkoje.

**DĖMESIO**

Dėl atitirpinimo metu pakilusios užšaldytų maisto produktų temperatūros gali sutrumpėti jų galiojimo laikas.

Nelieskite užšaldytų produktų drėgnomis rankomis. Rankos gali prišalti prie maisto produktų.

3. Ištraukite ledo padėklą.
4. Palikite dureles atidarytas. Ant grindų padėkite šluostę arba plokščią indą, kad apsaugotumėte grindis nuo tirpstančio ir tekančio vandens.
5. Jei norite pagreitinti atitirpinimą, į šaldiklio vidų įdėkite puodą su šiltu vandeniu. Taip pat ištraukite atsiskyrusius ledo gabalus.

6. Baigę šalinti ledą ir šerkšną, kruopščiai nusausinkite vidų.
7. Įjunkite prietaisą ir uždarykite dureles.
8. Temperatūros reguliatorių nustatykite į stipriausio šaldymo padėtį ir palaukite tris valandas.

Tik tada vėl sudėkite maistą į šaldiklio skyrių.

7.4 Laikotarpiai, kai prietaisas nenaudojamas

Jeigu prietaisas ilgą laiką nebus naudojamas, atlikite tokius veiksmus:

1. Atjunkite prietaisą nuo elektros tinklo.
2. Išimkite visus maisto produktus.
3. Atitirpinkite prietaisą.
4. Prietaisą ir visus priedus išvalykite.
5. Dureles palikite atidarytas, kad nesikauptų nemalonūs kvapai.

8. TRIKČIŲ ŠALINIMAS

**ĮSPĖJIMAS!**

Žr. saugos skyrius.

8.1 Ką daryti, jeigu...

| Sutrikimas | Galima priežastis | Sprendimas |
|---|--|--|
| Prietaisas neveikia. | Prietaisas yra išjungtas. | Įjunkite prietaisą. |
| | Maitinimo laido kištukas neįkištas į elektros maitinimo lizdą. | Įkiškite maitinimo laido kištuką į maitinimo lizdą. |
| | Sutrikęs elektros tiekimas. | Į elektros lizdą įjunkite kitą prietaisą. Kreipkitės į kvalifikuotą elektriką. |
| Prietaisas veikia triukšmingai. | Prietaisas nestabilus. | Patikrinkite prietaiso kojeles. |
| Kompresorius veikia nuolat ir neišsijungia. | Pasirinkta netinkama temperatūra. | Žr. skyrių „Naudojimas“. |
| | Vienu metu įdėta per daug maisto produktų. | Palaukite keletą valandų ir dar kartą patikrinkite temperatūrą. |
| | Kambario temperatūra pernelyg aukšta. | Žr. skyrių „[rengimas“. |

| Sutrikimas | Galima priežastis | Sprendimas |
|---|--|--|
| | Į prietaisą įdėti maisto produktai pernelyg šalti. | Prieš dėdami produktus į prietaisą, leiskite maistui atvėsti kambario temperatūroje. |
| | Nevisiškai uždarytos durelės. | Žr. skyrių „Durelių uždarymas“. |
| | Įjungta Super Freeze funkcija. | Žr. skyrių „Super Freeze funkcija“. |
| Paspaudus „Super Freeze“ mygtuką arba pakeitus temperatūrą, kompresorius įsijungia ne iš karto. | Kompresorius įsijungs po tam tikro laiko. | Tai normalus veikimas, gedimo nėra. |
| Durelės pakrypusios arba trukdo ventilacijos grotelėms. | Prietaisas stovi nelygiai. | Žr. įrengimo instrukciją. |
| Durelės sunkiai atsidaro. | Mėginate atidaryti dureles iš karto, tik jas uždare. | Palaukite kelias sekundes, o tada vėl pamėginkite jas atidaryti. |
| Lemputė neveikia. | Lemputė veikia parengties režimu. | Uždarykite ir atidarykite dureles. |
| | Lemputė perdegė. | Kreipkitės į įgaliotąjį techninės priežiūros centrą. |
| Susikaupė pernelyg daug ledo. | Nevisiškai uždarytos durelės. | Žr. skyrių „Durelių uždarymas“. |
| | Tarpinė deformuota arba nešvari. | Žr. skyrių „Durelių uždarymas“. |
| | Maisto produktai netinkamai įvynioti arba neįvynioti. | Tinkamai įvyniokite maisto produktus. |
| | Pasirinkta netinkama temperatūra. | Žr. skyrių „Naudojimas“. |
| | Prietaisas pilnas produktų ir pasirinkta žemiausia temperatūra. | Pasirinkite aukštesnę temperatūrą. Žr. skyrių „Naudojimas“. |
| | Prietaise pasirinkta per žema temperatūra, o aplinkos temperatūra per aukšta. | Pasirinkite aukštesnę temperatūrą. Žr. skyrių „Naudojimas“. |
| Per šaldytuvo galinę sienelę teka vanduo. | Automatinio atšildymo metu šaldytuvo galinėje sienelėje esantis ledas tirpsta. | Tai nėra gedimas. Iššluostykite vandenį minkšta šluoste. |

| Sutrikimas | Galima priežastis | Sprendimas |
|--|--|--|
| Ant šaldytuvo galinės sienelės kaupiasi per daug vandens kondensato. | Durėlės atidarinėjamos per dažnai. | Durėles atidarykite tik tada, kai reikia. |
| | Durėlės ne iki galo uždarytos. | Patikrinkite, ar durėlės tinkamai uždarytos. |
| | Laikote neįvyniotą maistą. | Prieš dėdami maistą į prietaisą, įvyniokite jį į tinkamą medžiagą. |
| Vanduo teka šaldytuvo viduje. | Maisto produktai trukdo vandeniui nutekėti į vandens rinktuvą. | Pasirūpinkite, kad maisto produktai nesiliestų prie galinės sienelės. |
| | Užsikimšęs vandens išleidimo kanalas. | Išvalykite vandens išleidimo kanalą. |
| Ant grindų teka vanduo. | Tirpstančio vandens išleidimo kanalas nesujungtas su virš kompresoriaus esančiu garintuvo padėklų. | Sujunkite tirpstančio vandens išleidimo kanalą su garintuvo padėklų. |
| Nepavyksta nustatyti temperatūros. | Ijungta Super Freeze funkcija. | Patys išjunkite Super Freeze funkciją arba palaukite, kol ji išsijungs automatiškai, tada nustatykite temperatūrą. Žr. skyrių „Super Freeze funkcija“. |
| Pasirinkta per žema / aukšta temperatūra. | Pasirinkta netinkama temperatūra. | Nustatykite aukštesnę / žemesnę temperatūrą. |
| | Nevisiškai uždarytos durėlės. | Žr. skyrių „Durėlių uždarymas“. |
| | Maisto produktų temperatūra per aukšta. | Prieš įdėdami maisto produktus palaukite, kol jie atvės iki kambario temperatūros. |
| | Vienu metu laikoma daug maisto produktų. | Vienu metu laikykite mažiau maisto produktų. |
| | Šerkšno sluoksnio storis didesnis nei 4–5 mm. | Atitirpinkite prietaisą. |
| | Per dažnai atidarinėjamos durėlės. | Durėles atidarykite tik tada, kai reikia. |
| | Ijungta Super Freeze funkcija. | Žr. skyrių „Super Freeze funkcija“. |



Jei sutrikimo pašalinti nepavyksta, kreipkitės į artimiausią įgaliotąjį techninės priežiūros centrą.

8.2 Lemputės keitimas

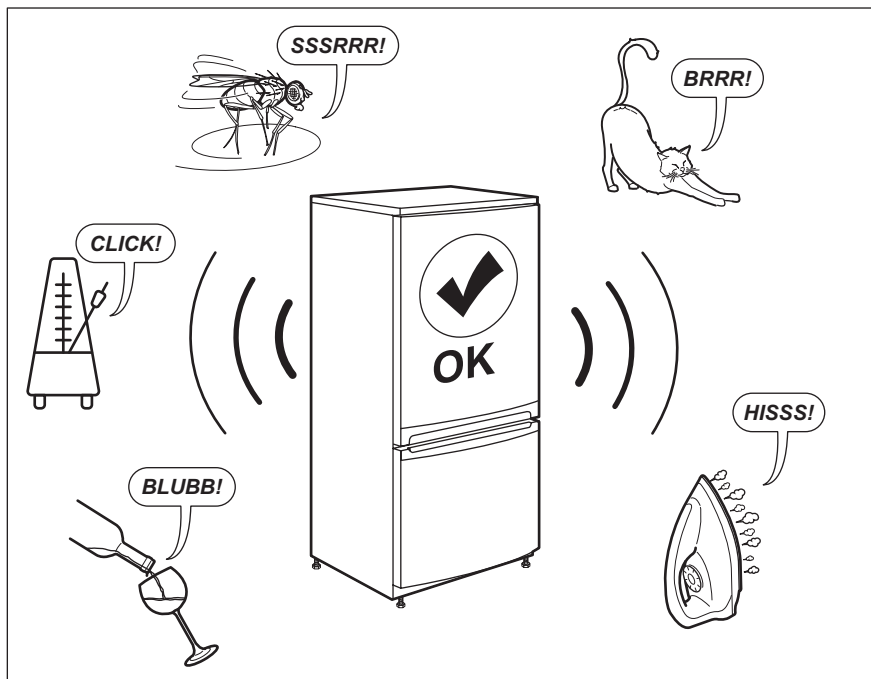
Šiame prietaise įrengta ilgai veikianti diodinė vidaus apšvietimo lempuė.

Apšvietimo įtaisą gali keisti tik techninio aptarnavimo centro specialistas. Kreipkitės į įgaliotąjį aptarnavimo centrą.

8.3 Durelių uždarymas

1. Nuvalykite durelių tarpikius.
2. Jei reikia, sureguliuokite dureles. Skaitykite skyrių „Įrengimas“.
3. Jei reikia, pakeiskite pažeistus durelių tarpikius. Kreipkitės į įgaliotąjį techninės priežiūros centrą.

9. TRIUKŠMAS



10. TECHNINIAI DUOMENYS

Techninė informacija pateikta duomenų lentelėje, esančioje prietaiso vidinėje pusėje, ir energijos sąnaudų lentelėje.

Kartu su prietaisu rasite energijos sąnaudų lipduką su QR kodu, kuriame užkoduota nuoroda į ES EPREL duomenų bazę saugomą informaciją apie prietaiso eksploatacines charakteristikas. Išsaugokite ateičiai šį

lipduką kartu, naudotojo vadovą ir visus kitus su šiuo prietaisu tiekiamus dokumentus.

Techninius duomenis, nurodę prietaiso modelio pavadinimą ir gaminio numerį, taip pat rasite EPREL puslapyje, adresu <https://eprel.ec.europa.eu>.


Daugiau informacijos apie energijos
sąnaudų lipduką rasite adresu
www.theenergylabel.eu.


11. INFORMACIJA PATIKROS ĮSTAIGOMS

Prietaiso įrengimas ir paruošimas bet kokiai „EcoDesign“ patikrai bus vykdomas pagal EN 62552. Reikalavimai ventiliacijai, išėmos matmenys ir minimalūs tarpai gale bus nurodyti šio

naudotojo vadovo 3 skyriuje. Dėl kitos papildomos informacijos, įskaitant sudėjimo planus, kreipkitės į gamintoją.

12. APLINKOS APSAUGA

Atiduokite perdirbti medžiagas, pažymėtas šiuo ženklu . Išmeskite pakuotę į atitinkamą atliekų surinkimo konteinerį, kad ji būtų perdirbta. Padėkite saugoti aplinką bei žmonių sveikatą ir surinkti bei perdirbti elektros ir elektronikos prietaisų atliekas.

Neišmeskite šiuo ženklu  pažymėtų prietaisų kartu su kitomis buitinėmis atliekomis. Atiduokite šį gaminį į vietos atliekų surinkimo punktą arba susisiekite su vietos savivaldybe dėl papildomos informacijos.

SPIS TREŚCI

| | |
|---|----|
| 1. INFORMACJE DOTYCZĄCE BEZPIECZEŃSTWA..... | 62 |
| 2. WSKAZÓWKI DOTYCZĄCE BEZPIECZEŃSTWA..... | 65 |
| 3. INSTALACJA..... | 67 |
| 4. EKSPLOATACJA..... | 73 |
| 5. CODZIENNE UŻYTKOWANIE..... | 74 |
| 6. WSKAZÓWKI I PORADY..... | 75 |
| 7. KONSERWACJA I CZYSZCZENIE..... | 78 |
| 8. ROZWIĄZYWANIE PROBLEMÓW..... | 79 |
| 9. HAŁAS/GŁOŚNA PRACA..... | 83 |
| 10. DANE TECHNICZNE..... | 83 |
| 11. INFORMACJE DLA OŚRODKÓW PRZEPROWADZAJĄCYCH TESTY..... | 83 |

Z MYŚLĄ O TOBIE

Dziękujemy za zakup urządzenia Electrolux. Jest ono owocem dziesięcioleci doświadczeń i innowacji. To przydatne i stylowe urządzenie zostało zaprojektowane z myślą o Tobie. Używając je, możesz mieć zawsze pewność uzyskania doskonałych efektów.

Witamy w świecie marki Electrolux!

Zapraszamy do naszej witryny internetowej, aby:



Uzyskać wskazówki dotyczące użytkowania, broszury, pomoc w rozwiązywaniu problemów oraz informacje dotyczące serwisu:

www.electrolux.com/support



Zarejestrować produkt, aby otrzymać lepszą obsługę serwisową:

www.registerelectrolux.com



Nabyć akcesoria, materiały eksploatacyjne i oryginalne części zamienne do urządzenia:

www.electrolux.com/shop

OBSŁUGA KLIENTA I SERWIS

Zalecamy stosowanie oryginalnych części zamiennych.

Kontaktując się z autoryzowanym centrum serwisowym, należy przygotować poniższe dane: informacje o modelu, numer produktu, numer seryjny.

Te informacje można znaleźć na tabliczce znamionowej.

⚠ Ostrzeżenie/przeostroga – informacje dotyczące bezpieczeństwa

ℹ Ogólne informacje i wskazówki

📄 Informacje dotyczące środowiska naturalnego

Producent zastrzega sobie możliwość wprowadzenia zmian bez wcześniejszego powiadomienia.

1. ⚠ INFORMACJE DOTYCZĄCE BEZPIECZEŃSTWA

Przed przystąpieniem do instalacji i rozpoczęciem eksploatacji urządzenia należy uważnie zapoznać się z dołączoną instrukcją obsługi. Producent nie odpowiada

za obrażenia ciała ani szkody spowodowane nieprawidłową instalacją lub eksploatacją urządzenia. Należy zachować instrukcję obsługi w bezpiecznym i łatwo dostępnym miejscu w celu wykorzystania w przyszłości.

1.1 Bezpieczeństwo dzieci i osób o ograniczonych zdolnościach ruchowych

- Urządzenie mogą obsługiwać dzieci po ukończeniu ósmego roku życia oraz osoby o ograniczonych zdolnościach fizycznych, sensorycznych lub umysłowych, a także nieposiadające odpowiedniej wiedzy lub doświadczenia, jeśli będą one nadzorowane lub zostaną poinstruowane w zakresie bezpiecznego korzystania z urządzenia i będą świadome związanych z tym zagrożeń.
- Dzieci w wieku od 3 do 8 lat mogą wkładać i wyjmować produkty z urządzenia, pod warunkiem że zostaną odpowiednio poinstruowane.
- Z urządzenia mogą korzystać osoby o znacznym stopniu niepełnosprawności, pod warunkiem że zostaną odpowiednio poinstruowane.
- Dzieci poniżej 3 roku życia nie powinny zbliżać się do urządzenia, jeśli nie znajdują się pod stałym nadzorem.
- Nie pozwalać dzieciom bawić się urządzeniem.
- Dzieci nie powinny zajmować się czyszczeniem ani konserwacją urządzenia bez odpowiedniego nadzoru.
- Przechowywać opakowanie w miejscu niedostępnym dla dzieci lub pozbyć się go w odpowiedni sposób.

1.2 Ogólne zasady bezpieczeństwa

- To urządzenie jest przeznaczone do użytku w gospodarstwie domowym oraz do podobnych zastosowań, np.:
 - gospodarstwa rolne, kuchnie w obiektach sklepowych, biurowych oraz innych placówkach pracowniczych;

- do obsługi przez klientów w hotelach, motelach, obiektach noclegowych i innych obiektach mieszkalnych.
- Aby uniknąć zanieczyszczenia żywności, należy przestrzegać następujących zaleceń:
 - nie pozostawiać zbyt długo otworzonych drzwi;
 - regularnie czyścić powierzchnie, które mogą mieć kontakt z żywnością, oraz dostępne elementy systemu odpływu skroplin;
 - przechowywać surowe mięso i ryby w odpowiednich pojemnikach w chłodziarce, tak aby nie miały styczności (ani wypływające z nich soki) z innymi produktami.
- **OSTRZEŻENIE:** Otwory wentylacyjne w obudowie urządzenia lub w zabudowie nie mogą być zakryte ani zanieczyszczone.
- **OSTRZEŻENIE:** Nie wolno używać żadnych urządzeń lub środków do przyspieszania odmrażania urządzenia z wyjątkiem tych, które zaleca producent.
- **OSTRZEŻENIE:** Należy zachować ostrożność, aby nie uszkodzić układu chłodniczego.
- **OSTRZEŻENIE:** Do wnętrza urządzenia nie wolno wkładać żadnych urządzeń elektrycznych z wyjątkiem tych, które zaleca producent.
- Urządzenia nie wolno czyścić wodą pod ciśnieniem ani parą wodną.
- Czyścić urządzenie za pomocą wilgotnej szmatki. Stosować wyłącznie neutralne środki czyszczące. Nie używać produktów ściernych, myjek do szorowania, rozpuszczalników ani metalowych przedmiotów.
- Jeśli urządzenie będzie pozostawać puste przez długi czas, należy je wyłączyć, rozmrozić, wyczyścić, osuszyć i pozostawić otworzone drzwi, aby zapobiec rozwojowi pleśni wewnątrz urządzenia.
- Nie przechowywać w urządzeniu substancji wybuchowych, np. puszek z aerozolem zawierających łatwopalny gaz pędny.

- Jeśli przewód zasilający jest uszkodzony, ze względów bezpieczeństwa musi go wymienić producent, autoryzowane centrum serwisowe lub inna wykwalifikowana osoba.

2. WSKAZÓWKI DOTYCZĄCE BEZPIECZEŃSTWA

2.1 Instalacja



OSTRZEŻENIE!

Urządzenie może zainstalować wyłącznie wykwalifikowana osoba.

- Usunąć wszystkie elementy opakowania.
- Nie instalować ani nie używać uszkodzonego urządzenia.
- Należy postępować zgodnie z instrukcją instalacji dołączonej do urządzenia.
- Zachować ostrożność podczas przenoszenia urządzenia, ponieważ jest ono ciężkie. Należy zawsze stosować rękawice ochronne i mieć na stopach pełne obuwie.
- Wokół urządzenia należy zapewnić przepływ powietrza.
- Po zainstalowaniu nowego urządzenia lub zmianie kierunku otwierania jego drzwi należy odczekać co najmniej 4 godziny przed podłączeniem urządzenia do zasilania. Jest to niezbędne, aby olej spłynął z powrotem do sprężarki.
- Przed wykonaniem jakichkolwiek czynności przy urządzeniu (np. przed zmianą kierunku otwierania drzwi) należy wyjąć wtyczkę przewodu zasilającego z gniazdka.
- Nie instalować urządzenia w pobliżu grzejników, kuchenek, piekarników ani płyt grzejnych.
- Nie narażać urządzenia na zamoczenie przez deszcz.
- Nie instalować urządzenia w miejscu narażonym na bezpośrednie działanie promieni słonecznych.
- Nie instalować urządzenia w miejscach, gdzie występuje zbyt duża wilgotność lub zbyt niska temperatura.
- Przesuwając urządzenie, należy podnieść jego przednią krawędź, aby uniknąć zarysowania podłogi.

2.2 Podłączenie do sieci elektrycznej



OSTRZEŻENIE!

Występuje zagrożenie pożarem i porażeniem prądem elektrycznym.



OSTRZEŻENIE!

Ustawiając urządzenie, należy uważać, aby nie przycisnąć lub nie uszkodzić przewodu zasilającego.



OSTRZEŻENIE!

Nie stosować rozgałęźników ani przedłużaczy.

- Urządzenie musi być uziemione.
- Upewnić się, że parametry na tabliczce znamionowej odpowiadają parametrom znamionowym źródła zasilania.
- Należy używać wyłącznie prawidłowo zamontowanego gniazda elektrycznego z uziemieniem.
- Należy zwrócić uwagę, aby nie uszkodzić elementów elektrycznych (np. wtyczki, przewodu zasilającego, sprężarki). Jeśli wystąpi konieczność wymiany elementów elektrycznych, należy skontaktować się z autoryzowanym punktem serwisowym lub elektrykiem.
- Przewód zasilający powinien znajdować się poniżej wtyczki.
- Podłączyć wtyczkę do gniazda elektrycznego dopiero po zakończeniu instalacji. Należy zadbać o to, aby po zakończeniu instalacji urządzenia wtyczka przewodu zasilającego była łatwo dostępna.
- Odłączając urządzenie, nie należy ciągnąć za przewód zasilający. Należy zawsze ciągnąć za wtyczkę sieciową.

2.3 Użytkowanie



OSTRZEŻENIE!

Niebezpieczeństwo odniesienia obrażeń ciała, oparzenia, porażenia prądem lub pożaru.



Urządzenie zawiera palny gaz – izobutan (R600a) – który jest gazem ziemnym, spełniającym wymogi dotyczące ochrony środowiska. Należy zachować ostrożność, aby nie uszkodzić układu chłodniczego zawierającego izobutan.

- Nie zmieniać parametrów technicznych urządzenia.
- Nie umieszczać w urządzeniu innych urządzeń elektrycznych (np. maszynek do lodów), chyba że zostały one przeznaczone do tego celu przez producenta.
- W razie uszkodzenia układu chłodniczego należy zadbać o to, aby w pomieszczeniu nie było otwartego płomienia ani źródeł zapłonu. Przewietrzyć pomieszczenie.
- Nie dopuszczać, aby gorące przedmioty dotykały plastikowych elementów urządzenia.
- Nie wkładać do komory zamrażarki napojów gazowanych. Zamrażanie powoduje wzrost ciśnienia w opakowaniu z napojem.
- Nie wolno przechowywać w urządzeniu łatwopalnych gazów i płynów.
- Nie umieszczać w urządzeniu, na nim ani w jego pobliżu łatwopalnych substancji ani przedmiotów nasączonych łatwopalnymi substancjami.
- Nie dotykać sprężarki ani skraplacza. Są one gorące.
- Nie wyjmować ani nie dotykać produktów znajdujących się w komorze zamrażarki mokrymi lub wilgotnymi rękoma.
- Nie wolno ponownie zamrażać rozmrożonej żywności.
- Należy przestrzegać wskazówek dotyczących przechowywania mrożonej żywności, które znajdują się na jej opakowaniu.

- Przed umieszczeniem w komorze zamrażarki należy owinać żywność dowolnym materiałem dopuszczonym do kontaktu z żywnością.

2.4 Oświetlenie wewnętrzne



OSTRZEŻENIE!

Zagrożenie porażeniem prądem.

- Informacja dotycząca oświetlenia w urządzeniu i elementów oświetleniowych sprzedawanych osobno jako części zamienne: Zastosowane elementy oświetleniowe są przystosowane do pracy w wymagających warunkach fizycznych (temperatura, drgania, wilgotność) w urządzeniach domowych lub są przeznaczone do sygnalizacji stanu działania urządzenia. Nie są one przeznaczone do innych zastosowań i nie nadają się do oświetlania pomieszczeń domowych.

2.5 Konserwacja i czyszczenie



OSTRZEŻENIE!

Zagrożenie odniesieniem obrażeń lub uszkodzeniem urządzenia.

- Przed przystąpieniem do konserwacji należy wyłączyć urządzenie i wyjąć wtyczkę przewodu zasilającego z gniazda elektrycznego.
- W układzie chłodniczym urządzenia znajdują się związki węglowodorowe. Konserwacją i napełnianiem układu chłodniczego może zajmować się wyłącznie wykwalifikowana osoba.
- Regularnie sprawdzać odpływ skroplin w urządzeniu i w razie potrzeby oczyszczać go. Gdy odpływ zablokuje się, na dnie urządzenia zbiera się woda.

2.6 Serwis

- Aby naprawić urządzenie, należy skontaktować się z autoryzowanym centrum serwisowym. Należy stosować wyłącznie oryginalne części zamienne.
- Samodzielna lub nieprofesjonalna naprawa może mieć negatywny

- wpływ na bezpieczeństwo i spowodować utratę gwarancji.
- Następujące części zamienne będą dostępne przez 7 lat po zakończeniu produkcji modelu: termostaty, czujniki temperatury, układy elektroniczne, źródła światła, uchwyty drzwi, zawiasy drzwi, półki i kosze. Niektóre z tych części zamiennych będą dostępne wyłącznie dla profesjonalnych punktów serwisowych i nie wszystkie części zamienne są odpowiednie do wszystkich modeli.
 - Uszczelki drzwi będą dostępne przez 10 lat po zakończeniu produkcji modelu.
- Odłączyć urządzenie od źródła zasilania.
 - Odciąć i wyrzucić przewód zasilający.
 - Wymontować drzwi, aby uniemożliwić zamknięcie się dziecka lub zwierzęcia wewnątrz urządzenia.
 - Czynniki w układzie chłodniczym i materiały izolacyjne zastosowane w tym urządzeniu nie stanowią zagrożenia dla warstwy ozonowej.
 - Pianka izolacyjna zawiera łatwopalny gaz. Aby uzyskać informacje dotyczące prawidłowej utylizacji urządzenia, należy skontaktować się z lokalnymi władzami.
 - Należy uważać, aby nie uszkodzić układu chłodniczego w pobliżu wymiennika ciepła.

2.7 Utylizacja



OSTRZEŻENIE!

Zagrozenie odniesieniem obrażeń lub uduszeniem.

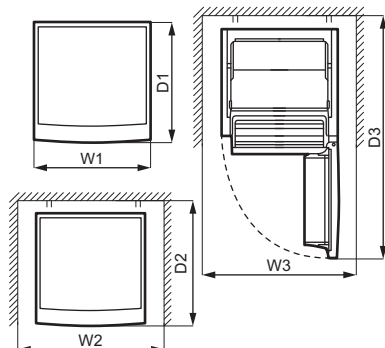
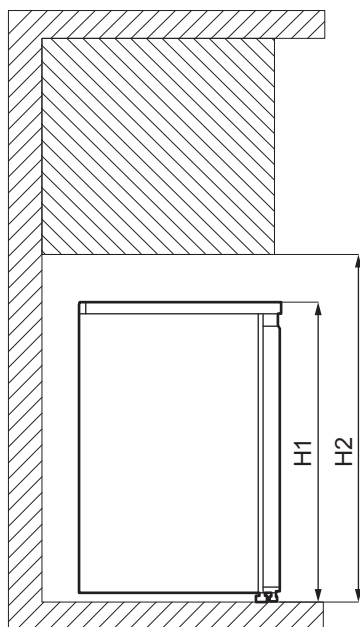
3. INSTALACJA



OSTRZEŻENIE!

Patrz rozdział dotyczący bezpieczeństwa.

3.1 Wymiary



| Całkowite wymiary ¹⁾ | | |
|---------------------------------|----|-----|
| H1 | mm | 845 |
| W1 | mm | 560 |
| D1 | mm | 575 |

¹⁾ wysokość, szerokość i głębokość urządzenia bez uchwytu i nóżek

| Wymagana przestrzeń ¹⁾ | | |
|-----------------------------------|----|-----|
| H2 | mm | 945 |
| W2 | mm | 760 |
| D2 | mm | 650 |

¹⁾ wysokość, szerokość i głębokość urządzenia wraz z uchwytem plus przestrzeń niezbędna do swobodnego obiegu powietrza chłodzącego

| Całkowita wymagana przestrzeń ¹⁾ | | |
|---|----|------|
| H2 | mm | 945 |
| W3 | mm | 760 |
| D3 | mm | 1165 |

¹⁾ wysokość, szerokość i głębokość urządzenia wraz z uchwytem oraz przestrzeń niezbędna do swobodnego obiegu powietrza chłodzącego oraz przestrzeń niezbędna do otworzenia drzwi pod minimalnym kątem umożliwiającym wyjęcie całego wyposażenia wnętrza

3.2 Lokalizacja

Urządzenie nie jest przeznaczone do instalacji w zabudowie.

W przypadku innej instalacji niż wolnostojąca, z zachowaniem

wymaganych odstępów, urządzenie będzie działać prawidłowo, ale może nieznacznie wzrosnąć zużycie energii.

Aby zapewnić optymalną pracę urządzenia, nie należy instalować go w pobliżu źródła ciepła (np. piekarnika, pieca, grzejnika, kuchenki gazowej lub płyty grzejnej) ani w miejscu, gdzie pada bezpośrednio światło słoneczne. Zapewnić swobodny przepływ powietrza za urządzeniem.

Urządzenie to powinno być zainstalowane w suchym, dobrze wietrzonym pomieszczeniu.

Aby zapewnić optymalną pracę urządzenia zainstalowanego pod szafką wiszącą, należy zachować wymaganą minimalną odległość między jego górną powierzchnią a szafką. Najlepiej jednak, aby urządzenie nie znajdowało się pod wiszącymi szafkami. Urządzenie można wypoziomować za pomocą jednej lub większej liczby regulowanych nóżek znajdujących się w jego podstawie.



UWAGA!

Jeśli urządzenie będzie dosunięte do ściany, należy zastosować dołączone tylne elementy dystansowe lub zachować minimalną odległość wskazaną w instrukcji instalacji.



UWAGA!

Jeśli urządzenie będzie umieszczone obok ściany, należy zapoznać się z instrukcją instalacji, aby zachować wymaganą minimalną odległość między ścianą a boczną ścianką urządzenia, gdzie znajdują się zawiasy drzwi, umożliwiającą otwieranie drzwi w celu wyjęcia wyposażenia wnętrza (np. podczas czyszczenia).

Urządzenie jest przeznaczone do eksploatacji w temperaturze otoczenia od 10°C do 43°C.



Prawidłowa praca urządzenia jest gwarantowana tylko w podanym zakresie temperatury.



W razie wątpliwości dotyczących miejsca instalacji urządzenia należy skontaktować się z dostawcą, działem obsługi klienta lub najbliższym autoryzowanym centrum serwisowym.



Należy zapewnić możliwość odłączenia urządzenia od źródła zasilania. Dlatego po zainstalowaniu urządzenia musi być łatwy dostęp do wtyczki.

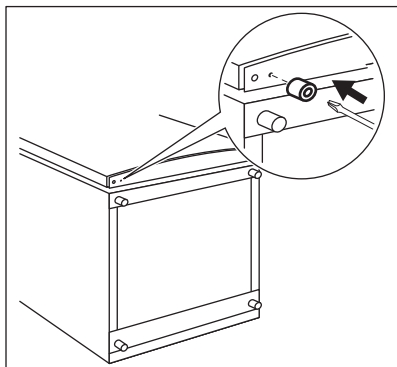
3.3 Podłączenie do sieci elektrycznej

- Przed podłączeniem urządzenia do gniazdka należy sprawdzić, czy napięcie oraz częstotliwość na tabliczce znamionowej odpowiadają napięciu w sieci domowej.
- Urządzenie musi być uziemione. Wtyczka przewodu zasilającego jest w tym celu wyposażona w specjalny styk. Jeśli gniazdko nie ma wyprowadzonego uziemienia, urządzenie należy podłączyć do oddzielnego uziemienia zgodnie z aktualnymi przepisami po konsultacji z wykwalifikowanym elektrykiem.
- Producent nie ponosi żadnej odpowiedzialności, gdy użytkownik nie przestrzega zaleceń bezpieczeństwa.
- Urządzenie spełnia wymogi dyrektyw EWG.

3.4 Gumowa podpórka

Podczas normalnego użytkowania nie ma potrzeby instalowania tego dodatkowego elementu znajdującego się w woreczku z akcesoriami do urządzenia.

Jednak gdy wszystkie produkty spożywcze zostaną umieszczone tylko na półkach drzwiowych, urządzenie może stać się niestabilne. W takim przypadku należy zainstalować gumową podpórkę:



1. Ostrożnie przechylić urządzenie, opierając je na miękkiej piance z opakowania lub podobnym materiale, aby zapobiec uszkodzeniu tylnej części urządzenia i podłogi.
2. Znaleźć otwór w dolnej osłonie podstawy i umieścić śrubę w gumowej podpórcie.
3. Przykręcić ją do osłony podstawy śrubokrętem krzyżakowym.

3.5 Zmiana kierunku otwierania drzwi

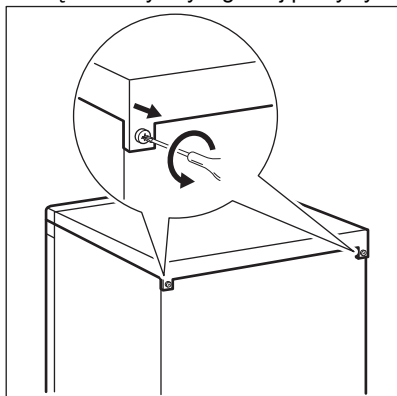


OSTRZEŻENIE!

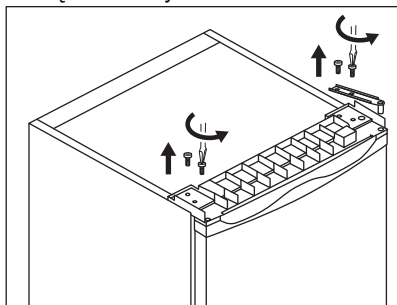
Przed rozpoczęciem prac należy wyjąć wtyczkę z gniazda elektrycznego.

1. Upewnić się, że urządzenie stoi pionowo.
2. Otworzyć drzwi i wyjąć wyposażenie drzwi. Patrz rozdział „Codzienna eksploatacja”. Zamknąć drzwi.

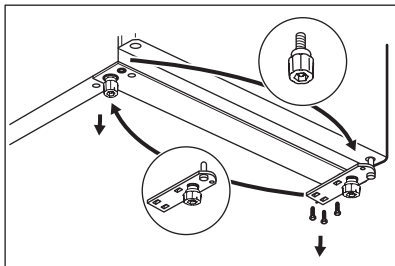
3. Odkręcić śruby z tyłu górnej pokrywy.



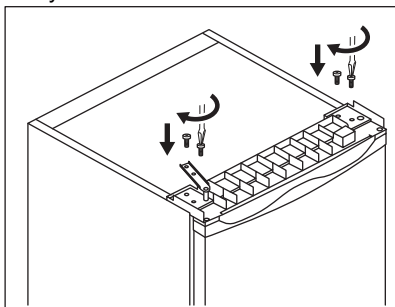
4. Zdjąć górną pokrywę i położyć ją na miękkiej powierzchni.
5. Odkręcić 4 śruby.



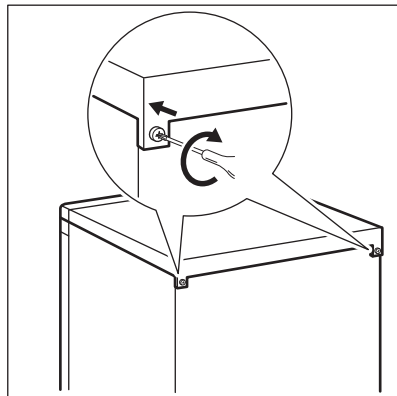
6. Wyjąć górny zawias i odłożyć go w bezpieczne miejsce wraz ze śrubami.
7. Zdjąć drzwi i położyć je na miękkiej powierzchni.
8. Ostrożnie przechylić urządzenie, opierając je na miękkiej piance z opakowania lub podobnym materiale, aby zapobiec uszkodzeniu tylnej części urządzenia i podłogi.
9. Odkręcić śruby dolnego zawiasu i regulowane nóżki.
10. Umieścić sworzeń w otworze dolnego zawiasu po przeciwnej stronie.



11. Przykręcić dolny zawias po przeciwnej stronie urządzenia.
12. Zamontować gumowy wspornik po stronie bez zawiasu.
13. Założyć drzwi na dolny zawias, upewniając się, że sworzeń zawiasu wszedł w dolny otwór drzwi.
14. Zamontować górny zawias po przeciwnej stronie urządzenia. Umieścić sworzeń górnego zawiasu w górnym otworze drzwi. Dokręcić śruby.



15. Przykręcić pozostałe 2 śruby w górnej części urządzenia bez zawiasu.
16. Umieścić górną pokrywę na urządzeniu i dokręcić śruby z tyłu.



Zamontować wyposażenie drzwi.

Odczekać co najmniej 4 godziny przed podłączeniem urządzenia do zasilania.

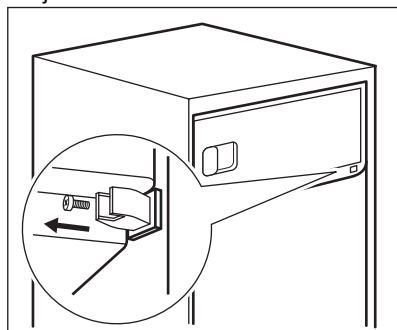
3.6 Zmiany kierunku otwierania drzwi komory zamrażarki



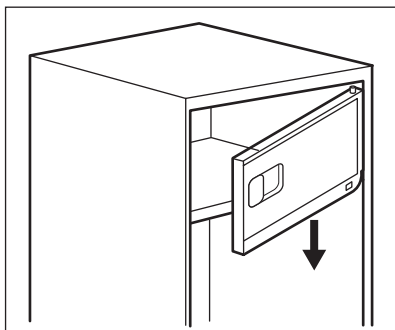
OSTRZEŻENIE!

Przed rozpoczęciem prac należy wyjąć wtyczkę z gniazda elektrycznego.

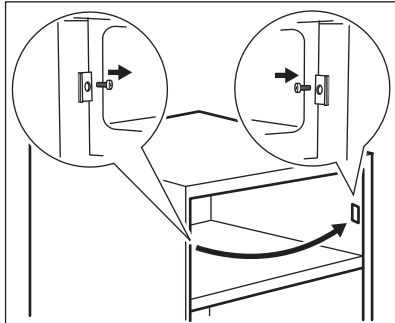
1. Zamknąć drzwi komory zamrażarki. Odkręcić śrubę elementu mocującego. Odłożyć element mocujący i śrubę w bezpieczne miejsce.



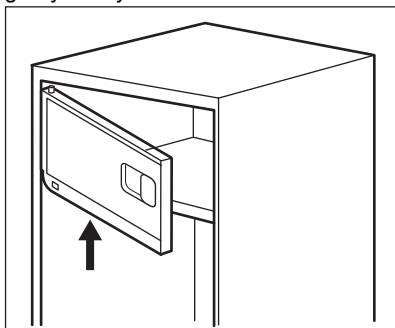
2. Lekko otworzyć drzwi komory zamrażarki. Pociągnąć w dół drzwi komory zamrażarki, aby wysunąć trzpień z górnego łożyska drzwi.



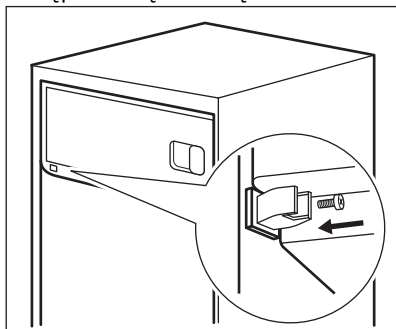
3. Wymontować zaczep mocujący i zamocować go po przeciwnej stronie.



4. Obrócić drzwi komory zamrażarki o 180 stopni. Zamocować trzpień w górnym łożysku drzwi.



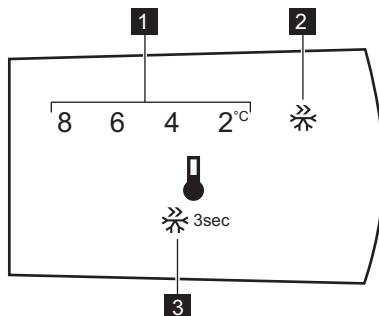
5. Dopasować drzwi komory zamrażarki i zamknąć je.
6. Zamocować element mocujący do dolnego łożyska drzwi. Docisnąć element mocujący, aż nie będzie szczeliny między nim a komorą, a następnie wkręcić śrubę.



7. Wyjąć zaślepki otworów z woreczka i umieścić je w otworach pozostałych po zawiasie drzwi.

4. EKSPLOATACJA

4.1 Panel sterowania



1. Wskaźnik temperatury
2. Wskaźnik funkcji Super Freeze
3. Przycisk sterowania

4.2 Włączanie

Włożyć wtyczkę przewodu zasilającego do gniazdka.

4.3 Wyłączenie

Aby wyłączyć urządzenie, należy wyjąć wtyczkę z gniazda elektrycznego.

4.4 Regulacja temperatury



Domyślnie ustawiona temperatura dla komory chłodziarki to 4°C.

Aby ustawić temperaturę, należy nacisnąć kilkakrotnie przycisk sterowania aż do osiągnięcia żądanej temperatury.

Ustawienie temperatury należy wybrać, uwzględniając fakt, że temperatura wewnątrz urządzenia zależy od następujących czynników:

- temperatura w pomieszczeniu;
- częstotliwość otwierania drzwi,
- ilość przechowywanej żywności,
- lokalizacja urządzenia.

Ustawienie średnie jest zazwyczaj najodpowiedniejsze.

4.5 Funkcja Super Freeze

Funkcja Super Freeze służy do wstępnego szybkiego zamrażania żywności w komorze zamrażarki. Przyspiesza ona zamrażanie świeżej żywności i jednocześnie chroni przechowywane produkty przed niepożądanym ogrzaniem.



W celu zamrożenia świeżej żywności należy włączyć funkcję Super Freeze co najmniej 24 godziny przed umieszczeniem żywności przeznaczonej do wstępnego zamrożenia.

Aby włączyć funkcję Super Freeze, należy nacisnąć i przytrzymać przez 3 sekundy przycisk sterowania. Wskaźnik Super Freeze zacznie migać.

Funkcja wyłącza się automatycznie po 52 godzinach.

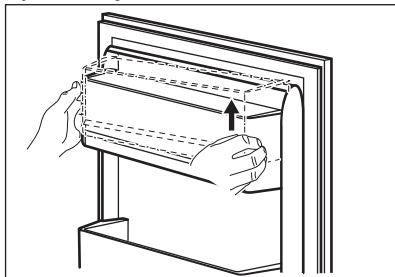
Funkcję Super Freeze można wyłączyć przed jej automatycznym wyłączeniem poprzez naciśnięcie i przytrzymanie przez 3 sekundy przycisku sterowania. Wskaźnik Super Freeze zgaśnie.

5. CODZIENNE UŻYTKOWANIE

5.1 Wyjmowanie i wkładanie półki drzwiowej

Wyjmowanie półki drzwiowej:

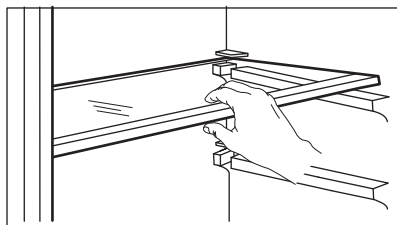
1. Przytrzymać lewą stroną półki.
2. Unieść prawą stroną półki, aż wysunie się z mocowania.



3. Unieść lewą stroną półki i wyjąć ją. Aby ponownie włożyć półkę:
 1. Umieścić półkę płasko przy drzwiach.
 2. Popchnąć jednocześnie obie strony półki w dół, aby wpasowała się w mocowania.

5.2 Ruchome półki

Ściany komory chłodziarki wyposażono w kilka prowadnic umożliwiających umieszczenie półek zgodnie z aktualnymi potrzebami.



Aby zapewnić prawidłowy obieg powietrza, nie należy zmieniać położenia szklanej półki umieszczonej nad szufladą na warzywa.

5.3 Szuflada na owoce i warzywa

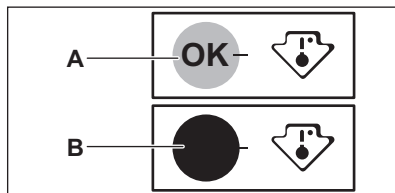
W dolnej części urządzenia znajduje się specjalna szuflada do przechowywania owoców i warzyw.

5.4 Wskaźnik temperatury

Chłodziarkę wyposażono we wskaźnik temperatury ułatwiający prawidłowe przechowywanie żywności. Symbol na bocznej ścianie urządzenia wskazuje najchłodniejsze miejsce w chłodziarce.

Jeśli widoczny jest symbol OK (A), należy umieścić w tym miejscu świeżą żywność. W przeciwnym razie (B) odczekać co najmniej 12 godzin i sprawdzić, czy symbol OK (A) jest już widoczny.

Jeśli symbol OK nadal nie jest widoczny (B), należy wybrać niższe ustawienie temperatury.



5.5 Zamrażanie świeżej żywności

Komora zamrażarki jest przeznaczona do długotrwałego przechowywania mrozonek, głęboko zamrożonej żywności oraz do zamrażania świeżej żywności.

W celu zamrożenia świeżej żywności należy włączyć funkcję Super Freeze co najmniej 24 godziny przed umieszczeniem żywności przeznaczonej do zamrożenia w komorze zamrażarki.

Przechowywać świeżą żywność rozłożoną równomiernie w zamrażalniku.

Maksymalna ilość żywności, jaką można zamrozić w ciągu 24 godzin bez dodawania kolejnych porcji świeżej żywności, jest podana na tabliczce

znamionowej (naklejce znajdującej się wewnątrz urządzenia).

5.6 Przechowywanie zamrożonej żywności

Przy pierwszym uruchomieniu lub po dłuższym okresie wyłączenia należy włączyć urządzenie oraz funkcję Super Freeze i odczekać co najmniej 3 godziny przed umieszczeniem produktów w komorze.

Należy zachować co najmniej 15 mm wolnej przestrzeni między drzwiami a żywnością.



UWAGA!

Jeżeli dojdzie do przypadkowego rozmrożenia żywności, np. na skutek awarii zasilania, która trwała dłużej, niż podano na tabliczce znamionowej dla parametru „czas utrzymywania temperatury bez zasilania”, należy szybko spożyć rozmrożoną żywność lub niezwłocznie ją ugotować, schłodzić i ponownie zamrozić.

5.7 Rozmrażanie

Głęboko zamrożoną żywność lub mrożonki przed użyciem należy rozmrozić w chłodziarce lub w temperaturze pokojowej, zależnie od czasu, jaki można poświęcić na rozmrażanie.

Małe kawałki można nawet ugotować w stanie zamrożonym, bezpośrednio z zamrażarki. W takim przypadku gotowanie potrwa dłużej.

5.8 Pojemnik na kostki lodu

Urządzenie jest wyposażone w jedną lub więcej tacek do wytwarzania kostek lodu.



Do wyjmowania tacek z komory zamrażarki nie należy używać metalowych narzędzi.

1. Napełnić pojemniki na kostki lodu wodą.
2. Następnie umieścić je w komorze zamrażarki.

6. WSKAZÓWKI I PORADY

6.1 Wskazówki dotyczące oszczędzania energii

- Chłodziarka: Aby zapewnić najbardziej efektywne zużycie energii, należy umieścić szuflady w dolnej części urządzenia i równomiernie rozmieścić półki. Umieszczenie pojemników na drzwiach nie ma wpływu na zużycie energii.
- Nie otwierać zbyt często drzwi urządzenia i nie zostawiać ich otwartych dłużej niż jest to konieczne.
- Chłodziarka: Aby oszczędzić energię, nie należy ustawiać zbyt niskiej temperatury, o ile nie jest to konieczne ze względu na właściwości przechowywanych produktów.
- Jeśli temperatura otoczenia jest wysoka, regulator temperatury jest ustawiony na niską temperaturę i urządzenie jest w pełni załadowane,

sprężarka może pracować bez przerwy, co powoduje osadzanie się szronu lub lodu na parowniku. W takim przypadku należy ustawić regulator temperatury na wyższą temperaturę, aby umożliwić automatyczne odszranianie, jednocześnie oszczędzając energię.

- Zapewnić dobrą wentylację. Nie zakrywać kratki ani otworów wentylacyjnych.

6.2 Wskazówki dotyczące zamrażania

- Włączyć funkcję Super Freeze co najmniej 24 godziny przed umieszczeniem żywności w komorze zamrażarki.
- Przed zamrożeniem zawinąć świeżą żywność w folię aluminiową lub folię spożywczą albo umieścić w foliowych

- woreczkach lub szczelnych pojemnikach z pokrywką.
- Aby zapewnić bardziej efektywne zamrażanie i rozmrażanie należy podzielić żywność na małe porcje.
 - Zaleca się umieszczać etykiety i daty na wszystkich zamrażanych produktach. Pomoże to rozpoznać produkty i je zużyć zanim się zepsują.
 - Zamrażana żywność powinna być świeża, by zapewnić wysoką jakość mrożonki. Zwłaszcza warzywa i owoce należy zamrażać wkrótce po zbiorze, aby zachować ich składniki odżywcze.
 - Nie wolno zamrażać butelek ani puszek z napojami – zwłaszcza gazowanymi – ponieważ mogą wybuchnąć.
 - Nie wkładać gorących potraw do zamrażarki. Przed umieszczeniem w komorze należy schłodzić je w temperaturze pokojowej.
 - Nie należy umieszczać świeżej żywności bezpośrednio obok już zamrożonych produktów, aby uniknąć podniesienia ich temperatury. Umieszczać żywności o temperaturze pokojowej w części komory zamrażarki, gdzie nie jest przechowywana zamrożona żywność.
 - Nie należy spożywać kostek lodu, lodów sorbetowych ani lodów na patyku bezpośrednio po ich wyjęciu z zamrażarki. Grozi to odmrożeniami.
 - Nie wolno ponownie zamrażać rozmrożonej żywności. Jeśli żywność uległa rozmrożeniu, należy ją ugotować, ostudzić, a następnie zamrozić.

6.3 Wskazówki dotyczące przechowywania zamrożonej żywności

- Komora zamrażarki jest oznaczona symbolem .

- Wyższa temperatura wewnątrz urządzenia może prowadzić do skrócenia czasu przechowywania.
- Cała komora zamrażarki jest przystosowana do przechowywania zamrożonych produktów spożywczych.
- Należy pozostawić wystarczającą ilość wolnej przestrzeni wokół żywności, aby umożliwić swobodny obieg powietrza.
- Aby odpowiednio przechowywać żywność, należy sprawdzić na opakowaniu jej termin przydatności do spożycia.
- Ważne jest pakowanie żywności w taki sposób, aby chronić ją przed wnikaniem do środka wody, wilgoci lub skroplonej pary wodnej.

6.4 Wskazówki dotyczące zakupów

Po zakupieniu produktów spożywczych:

- Należy upewnić się, że opakowanie nie jest uszkodzone – żywność mogła ulec zepsuciu. Jeśli opakowanie jest „napuchnięte” lub mokre, być może produkt nie był przechowywany w optymalnych warunkach i już rozpoczął się proces rozmrażania.
- Aby ograniczyć proces rozmrażania, należy kupować zamrożone produkty na samym końcu i umieścić je w specjalnej torbie termicznej.
- Po powrocie z zakupów należy natychmiast umieścić zmrożoną żywność w zamrażarce.
- Jeśli żywność choćby częściowo się rozmroziła, nie wolno jej powtórnie zamrażać. Należy ją jak najszybciej spożyć.
- Przestrzegać terminów przydatności do spożycia i zaleceń dotyczących przechowywania umieszczonych na opakowaniach.

6.5 Czas przechowywania w komorze zamrażarki

| Rodzaj produktu | Okres trwałości (w miesiącach) |
|-----------------|--------------------------------|
| Chleb | 3 |


| Rodzaj produktu | Okres trwałości (w miesiącach) |
|--|--------------------------------|
| Owoce (z wyjątkiem owoców cytrusowych) | 6 - 12 |
| Warzywa | 8 - 10 |
| Pozostałości potraw bezmięśnych | 1 - 2 |
| Produkty mleczne: | |
| Masło | 6 - 9 |
| Miękki ser (np. mozzarella) | 3 - 4 |
| Twardy ser (np. parmezan, cheddar) | 6 |
| Owoce morza: | |
| Tłuste ryby (np. łosoś, makrela) | 2 - 3 |
| Chude ryby (np. dorsz, flądra) | 4 - 6 |
| Krewetki | 12 |
| Omułki i małże bez muszli | 3 - 4 |
| Gotowane ryby | 1 - 2 |
| Mięso: | |
| Drób | 9 - 12 |
| Wołowina | 6 - 12 |
| Wieprzowina | 4 - 6 |
| Jagnięcina | 6 - 9 |
| Kiełbasa | 1 - 2 |
| Szynka | 1 - 2 |
| Pozostałości potraw mięsnych | 2 - 3 |

6.6 Wskazówki dotyczące przechowywania świeżej żywności

- Odpowiednie ustawienie temperatury, które zapewnia właściwe warunki do przechowywania świeżej żywności, to wartość niższa lub równa +4°C. Wyższa temperatura wewnątrz urządzenia może prowadzić do skrócenia czasu przechowywania żywności.
- Aby zachować świeżość i aromat produktów, należy je przechowywać w opakowaniach.
- Aby uniknąć przenikania smaków i zapachów, należy przechowywać napoje i żywność w szczelnych pojemnikach.
- Aby uniknąć zanieczyszczenia ugotowanych potraw przez surowe produkty, należy przykrywać ugotowane potrawy i przechowywać je oddzielnie.

- Zaleca się rozmrażanie żywności w chłodziarce.
- Nie wkładać do urządzenia gorących potraw. Przed umieszczeniem ich w urządzeniu należy upewnić się, że przestygły do temperatury pokojowej.
- Aby zapobiec marnotrawstwu żywności, należy zawsze umieszczać nowe produkty za kupionymi wcześniej.

6.7 Wskazówki dotyczące przechowywania żywności w chłodziarce

- Komora świeżej żywności jest oznaczona (na tabliczce znamionowej) symbolem .
- Mięso (wszystkie rodzaje): zapakować do odpowiedniego opakowania i umieścić na szklanej półce nad pojemnikiem na warzywa. Mięso można przechowywać maksymalnie przez 1–2 dni.

- Owoce i warzywa: dokładnie oczyścić (usunąć ziemię) i umieścić w specjalnej szufladzie (szuflada na warzywa).
- Nie zaleca się przechowywania w chłodziarce egzotycznych owoców, jak banany, mango, papaje itp.
- Nie należy przechowywać w chłodziarce warzyw, jak pomidory, ziemniaki, cebula i czosnek.
- Masło i ser: umieścić w szczelnym pojemniku, polietylenowym woreczku lub owinąć folią aluminiową, aby maksymalnie ograniczyć dostęp powietrza.
- Butelki: zamknąć nakrętkami i umieścić na drzwicowej półce na butelki lub (jeśli występuje) na specjalnej półce na butelki.
- Należy zawsze brać pod uwagę termin przydatności przechowywanych produktów do spożycia.

7. KONSERWACJA I CZYSZCZENIE



OSTRZEŻENIE!

Patrz rozdział dotyczący bezpieczeństwa.

7.1 Czyszczenie wnętrza

By usunąć zapach nowego produktu, przed pierwszym uruchomieniem urządzenia należy wymyć jego wnętrze i znajdujące się w nim akcesoria letnią wodą z łagodnym mydłem, a następnie należy je dokładnie osuszyć.



UWAGA!

Nie stosować żrących detergentów, materiałów ściernych, środków na bazie chloru lub oleju, ponieważ mogłyby to spowodować uszkodzenie powierzchni urządzenia.



UWAGA!

Aksesoria i części urządzenia nie nadają się do mycia w zmywarce.

7.2 Okresowe czyszczenie

Urządzenie należy regularnie czyścić:

1. Wnętrze i akcesoria należy myć letnią wodą z dodatkiem obojętnego środka czyszczącego.
2. Regularnie sprawdzać i przecierać uszczelki drzwi, aby nie gromadziły się na nich zabrudzenia.
3. Dokładnie oplukać i wysuszyć.

7.3 Rozmrażanie urządzenia



UWAGA!

Nigdy nie używać ostrych metalowych narzędzi do usuwania szronu z parownika, ponieważ mogłyby to spowodować jego uszkodzenie. Nie wolno stosować urządzeń mechanicznych ani żadnych innych metod niezalecanych przez producenta, aby przyspieszyć rozmrażanie.



Na około 12 godzin przed planowanym rozmrażaniem należy ustawić niższą temperaturę, aby zapewnić odpowiednią rezerwę zimna w zamrożonych produktach na czas przerwy w działaniu.



Komora chłodziarki rozmraża się automatycznie.

Komorę zamrażarki należy rozmrażać, gdy warstwa szronu ma grubość ok. 3-5 mm.

Aby rozmrozić komorę zamrażarki, należy:

1. Wyłączyć urządzenie i wyjąć wtyczkę z gniazda elektrycznego.
2. Wyjąć wszystkie przechowywane artykuły spożywcze, zawinąć je w kilka warstw gazet i umieścić w chłodnym miejscu.

**UWAGA!**

Wzrost temperatury zamrożonych artykułów spożywczych podczas rozmrażania może spowodować skrócenie czasu ich bezpiecznego przechowywania.

Nie dotykać zamrożonych artykułów mokrymi rękami. Ręce mogą przymarznąć do zimnych artykułów.

3. Wyjąć pojemnik na lód.
4. Pozostawić otworzone drzwi. Zabezpieczyć podłogę przed wodą powstałą z rozmrażania, używając np. ściereczki lub płaskiego pojemnika.
5. Aby przyspieszyć proces rozmrażania, należy umieścić naczynie z ciepłą wodą w komorze zamrażarki. Usunąć kawałki lodu, które odrywają się przed ukończeniem rozmrażania.
6. Po zakończeniu rozmrażania należy dokładnie wysuszyć wnętrze urządzenia.

7. Włączyć urządzenie i zamknąć drzwi.
8. Ustawić regulator temperatury w celu uzyskania maksymalnego chłodzenia i pozostawić takie ustawienie na trzy godziny.

Dopiero po upływie tego czasu umieścić z powrotem żywność w komorze zamrażarki.

7.4 Przerwy w użytkowaniu urządzenia

Jeśli urządzenie nie będzie użytkowane przez długi czas, należy wykonać następujące czynności:

1. Odłączyć urządzenie od zasilania.
2. Wyjąć wszystkie artykuły spożywcze.
3. Rozmrozić urządzenie.
4. Wyczyścić urządzenie oraz wszystkie akcesoria.
5. Pozostawić uchylone drzwi, aby uniknąć powstawania nieprzyjemnych zapachów.

8. ROZWIĄZYWANIE PROBLEMÓW

**OSTRZEŻENIE!**

Patrz rozdział dotyczący bezpieczeństwa.

8.1 Co zrobić, gdy...

| Problem | Możliwa przyczyna | Rozwiązanie |
|------------------------|--|--|
| Urządzenie nie działa. | Gdy urządzenie jest wyłączone. | Włączyć urządzenie. |
| | Wtyczka przewodu zasilającego nie jest prawidłowo podłączona do gniazda elektrycznego. | Prawidłowo podłączyć wtyczkę przewodu zasilającego do gniazda elektrycznego. |
| | Brak napięcia w gnieździe elektrycznym. | Podłączyć urządzenie do innego gniazda elektrycznego. Skontaktować się z wykwalifikowanym elektrykiem. |

| Problem | Możliwa przyczyna | Rozwiązanie |
|---|--|--|
| Urządzenie jest głośnie. | Urządzenie nie jest prawidłowo zamocowane. | Sprawdzić, czy urządzenie stoi stabilnie. |
| Sprężarka pracuje bez przerwy. | Temperatura jest ustawiona nieprawidłowo. | Patrz rozdział „Eksplatacja”. |
| | Zbyt wiele produktów włożono na raz do przechowania. | Odczekać kilka godzin i ponownie sprawdzić temperaturę. |
| | Temperatura w pomieszczeniu jest za wysoka. | Patrz rozdział „Instalacja”. |
| | Włożono zbyt ciepłe produkty do urządzenia. | Przed umieszczeniem w urządzeniu odczekać, aż produkty ostygną do temperatury pokojowej. |
| | Drzwi nie są prawidłowo zamknięte. | Patrz punkt „Zamykanie drzwi”. |
| | Włączona jest funkcja Super Freeze. | Patrz punkt „Funkcja Super Freeze”. |
| Sprężarka nie uruchamia się natychmiast po naciśnięciu przycisku „Super Freeze” lub zmianie ustawienia temperatury. | Sprężarka uruchamia się po pewnym czasie. | Jest to normalne zjawisko – nie wystąpił błąd. |
| Drzwi nie są wyrównane lub zasłaniają kratkę wentylacyjną. | Urządzenie nie jest wy poziomowane. | Patrz instrukcja instalacji. |
| Drzwi stawiają opór przy otwieraniu. | Próbowano otworzyć drzwi zaraz po ich zamknięciu. | Po zamknięciu drzwi należy odczekać kilka sekund przed ich ponownym otwarciem. |
| Oświetlenie nie działa. | Oświetlenie jest w trybie czuwania. | Zamknąć i otworzyć drzwi. |
| | Oświetlenie jest uszkodzone. | Należy skontaktować się z najbliższym autoryzowanym centrum serwisowym. |
| Za dużo szronu i lodu. | Drzwi nie są prawidłowo zamknięte. | Patrz punkt „Zamykanie drzwi”. |
| | Uszczelka jest zdeformowana lub brudna. | Patrz punkt „Zamykanie drzwi”. |
| | Produkty spożywcze nie są prawidłowo zapakowane. | Zapakować żywność lepiej. |
| | Temperatura jest ustawiona nieprawidłowo. | Patrz rozdział „Eksplatacja”. |

| Problem | Możliwa przyczyna | Rozwiązanie |
|--|--|---|
| | Urządzenie jest w pełni załadowane i ustawiono w nim najniższą temperaturę. | Ustawić wyższą temperaturę. Patrz rozdział „Eksploatacja”. |
| | Temperatura ustawiona w urządzeniu jest zbyt niska, a temperatura otoczenia – zbyt wysoka. | Ustawić wyższą temperaturę. Patrz rozdział „Eksploatacja”. |
| Na tylnej ścianie chłodziarki splywa woda. | Podczas automatycznego rozmrażania szron topi się na tylnej ścianie. | Jest to prawidłowe rozwiązanie. Usunąć wodę miękką ściereczką. |
| Na tylnej ścianie chłodziarki zbiera się za dużo skroplin. | Zbyt często otwierano drzwi. | Drzwi urządzenia otwierać tylko wtedy, gdy jest to konieczne. |
| | Drzwi nie zamknięto prawidłowo. | Sprawdzić, czy drzwi zamknięto prawidłowo. |
| | Nie opakowano produktów spożywczych. | Opakować odpowiednio produkty spożywcze przed ich umieszczeniem w urządzeniu. |
| Woda splywa do wnętrza chłodziarki. | Produkty uniemożliwiają sptywanie skroplin do rynienki na tylnej ścianie. | Upewnić się, że produkty spożywcze nie dotykają tylnej ścianki. |
| | Odptyw wody jest niedrożny. | Wyczyścić odpływ wody. |
| Woda splywa na podłogę. | Odptyw skroplin nie jest podłączony do pojemnika nad sprężarką. | Zamocować odpływ skroplin do pojemnika na skropliny. |
| Nie można ustawić temperatury. | Włączona jest funkcja Super Freeze. | Wyłączyć funkcję Super Freeze ręcznie lub zaccakać, aż wyłączy się automatycznie i ustawić temperaturę. Patrz punkt „Funkcja Super Freeze”. |
| Temperatura w urządzeniu jest za niska/za wysoka. | Temperatura nie jest ustawiona prawidłowo. | Ustawić wyższą/niższą temperaturę. |
| | Drzwi nie są prawidłowo zamknięte. | Patrz punkt „Zamykanie drzwi”. |
| | Temperatura produktów jest za wysoka. | Pozostawić produkty, aby ostygły do temperatury pokojowej i dopiero wtedy włożyć je do urządzenia. |

| Problem | Możliwa przyczyna | Rozwiązanie |
|---------|--|--|
| | Włożono na raz zbyt wiele produktów do przechowania. | Przechowywać jednocześnie mniej produktów spożywczych. |
| | Grubość szronu przekracza 4-5 mm. | Rozmrozić urządzenie. |
| | Drzwi urządzenia są otwierane zbyt często. | Otworzyć drzwi tylko w razie potrzeby. |
| | Włączona jest funkcja Super Freeze. | Patrz punkt „Funkcja Super Freeze”. |



Jeśli podane rozwiązania nie prowadzą do pożądanego efektu, należy skontaktować się z najbliższym autoryzowanym centrum serwisowym.

8.2 Wymiana oświetlenia

Urządzenie wyposażono w bardzo trwałe oświetlenie wnętrza typu LED.

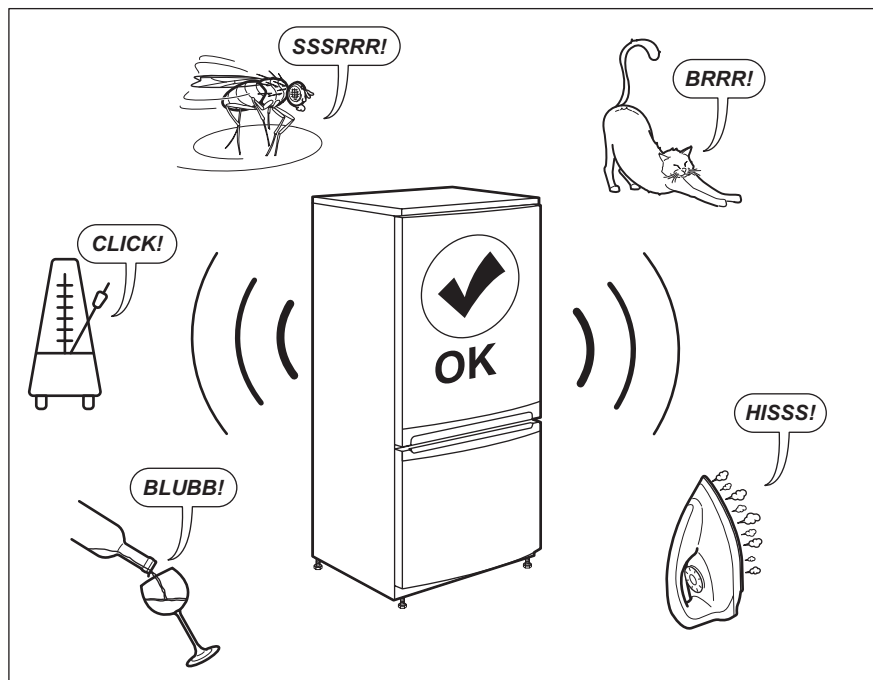
Wymiany oświetlenia może dokonać wyłącznie pracownik serwisu. Należy

skontaktować się z autoryzowanym centrum serwisowym.

8.3 Zamykanie drzwi

1. Wyczyścić uszczelki drzwi.
2. W razie potrzeby wyregulować drzwi. Patrz rozdział „Instalacja”.
3. W razie potrzeby wymienić uszkodzone uszczelki drzwi. Należy skontaktować się z autoryzowanym centrum serwisowym.

9. HAŁAS/GŁOŚNA PRACA



10. DANE TECHNICZNE

Dane techniczne podano na tabliczce znamionowej znajdującej się wewnątrz urządzenia oraz na etykiecie informującej o zużyciu energii.

Kod QR znajdujący się na etykiecie dołączonej do urządzenia z oznaczeniem klasy energetycznej zawiera łącze do strony internetowej z informacją o parametrach urządzenia z bazy danych UE EPREL. Etykieta z oznaczeniem klasy energetycznej wraz instrukcją obsługi i innymi dokumentami dostarczonymi z urządzeniem należy

zachować do ewentualnego wykorzystania w przyszłości.

Informacje te można również znaleźć w bazie danych EPREL klikając łącze <https://eprel.ec.europa.eu> i podając nazwę modelu oraz numer produktu z tabliczki znamionowej urządzenia.

Szczegółowe informacje na temat etykiety z oznaczeniem klasy energetycznej można znaleźć na witrynie internetowej www.theenergylabel.eu.


11. INFORMACJE DLA OŚRODKÓW PRZEPROWADZAJĄCYCH TESTY


Instalacja i przygotowanie urządzenia do weryfikacji pod względem wymogów Ekoprojektu mają być zgodne z normą EN 62552. Wymagania dotyczące wentylacji, wymiarów wnęki i

minimalnych odstępów z tyłu są określone w niniejszej instrukcji w rozdziale 3. Aby uzyskać więcej informacji, w tym dotyczących sposobu

załadunku, należy skontaktować się z producentem.

12. OCHRONA ŚRODOWISKA

Materiały oznaczone symbolem  należy poddać utylizacji. Opakowanie urządzenia włożyć do odpowiedniego pojemnika w celu przeprowadzenia recyklingu. Należy zadbać o ponowne przetwarzanie odpadów urządzeń elektrycznych i elektronicznych, aby chronić środowisko naturalne oraz

ludzkie zdrowie. Nie wolno wyrzucać urządzeń oznaczonych symbolem  razem z odpadami domowymi. Należy zwrócić produkt do miejscowego punktu ponownego przetwarzania lub skontaktować się z odpowiednimi władzami miejskimi.

www.electrolux.com/shop



804182927-B-472020

