

LCB3LE20W0  
LCB3LF20W0



<b>ET</b>	Sūgavkūmkirst	<b>Kasutusjuhend</b>	<b>2</b>
<b>LV</b>	Horizontālā saldētava	<b>Lietošanas instrukcija</b>	<b>19</b>
<b>LT</b>	Šaldymo dėžė	<b>Naudojimo instrukcija</b>	<b>36</b>
<b>PL</b>	Zamrażarka skrzyniowa	<b>Instrukcja obsługi</b>	<b>53</b>



**Electrolux**

## SISUKORD

1. OHUTUSINFO.....	2
2. OHUTUSJUHISED.....	4
3. PAIGALDAMINE.....	6
4. ÜLEVAADE.....	9
5. JUHTPANEEL.....	10
6. ENNE ESMAKORDSET KASUTAMIST.....	10
7. IGAPÄEVANE KASUTAMINE.....	11
8. VIHJEID JA NÄPUNÄITEID.....	11
9. PUHASTUS JA HOOLDUS.....	13
10. VEAOTSING.....	14
11. HELID.....	17
12. TEHNILISED ANDMED.....	17
13. TEAVE TESTIMISASUTUSTELE.....	17

## MÕELDES SINULE

Täname teid selle Electroluxi seadme ostmise eest. Olete valinud toote, mille loomisel on rakendatud pikaajast professionaalset kogemust ja innovatsiooni. Nutika ja stiilse disaini kõrval ei ole unustatud ka teid. Ükskõik, millal Te seda ka ei kasuta – suurepärase tulemustes võite Te alati alati kindel olla.

Teretulemast Electroluxi!

**Külastage meie veebisaiti:**



Nõuandeid, brošüüre, veaotsingu, teavet teeninduse ja parandusvõimaluste kohta:

**[www.electrolux.com/support](http://www.electrolux.com/support)**



Registreerige oma toode parema teeninduse saamiseks:

**[www.registerelectrolux.com](http://www.registerelectrolux.com)**



Ostke lisaseadmeid, tarvikuid ja originaalvaruosi:


**[www.electrolux.com/shop](http://www.electrolux.com/shop)**


## KLIENDITEENINDUS

Soovitame alati kasutada originaalvaruosi.

Teenindusse pöördumisel peaksid teil olema varuks järgmised andmed: Mudel, tootenumber (PNC), seerianumber.

Andmed leiате seadme andmesildilt.

 Hoiatus / oluline ohutusinfo

 Üldine informatsioon ja nõuanded

 Keskkonnateave

Jäetakse õigus teha muutusi.

### 1. OHUTUSINFO

Enne seadme paigaldamist ja kasutamist lugege kaasasolev juhend tähelepanelikult läbi. Tootja ei võta

endale vastutust vigastuste või varalise kahju eest, mis on tingitud paigaldusnõuete eiramisest või väärist kasutusest. Hoidke kasutusjuhend kindlas kohas alles, et saaksite seda vajadusel vaadata.

## 1.1 Laste ja ohustatud inimeste turvalisus

- Üle 8-aastased lapsed ning füüsilise, sensoorse või vaimse erivajadusega või oskuste ja teadmisteta inimesed võivad seda seadet kasutada vaid järelvalve olemasolul ja juhul, kui neid on õpetatud seadet turvaliselt kasutama ning nad mõistavad seadme kasutamisega kaasnevaid ohte.
- Lapsed vanuses 3 kuni 8 aastat ning raske või keerulise puudega isikud tuleks hoida seadmest eemal, kui neil ei saa pidevalt silma peal hoida.
- Alla 3-aastased lapsed tuleks seadmest eemal hoida, kui täiskasvanu nende tegevust ei jälgi.
- Ärge lubage lastel seadmega mängida.
- Ilma järelvalveta ei tohi lapsel seadet puhastada ega hooldustoiminguid läbi viia.
- Hoidke pakendimaterjal lastele kättesaamatus kohas ja kõrvaldage see nõuetekohaselt.

## 1.2 Üldine ohutus

- See seade on mõeldud kasutamiseks koduses majapidamises või muudes sarnastes kohtades, näiteks:
  - talumajapidamistes; personalile mõeldud köökides kauplustes, kontorites ja mujal;
  - Hotellides, motellides ja muudes majutuskohtades.
- Vältimaks toidu riknemist järgige järgmisi juhiseid:
  - ärge jätke ust liiga kauaks lahti;
  - puhastage regulaarselt toiduga kokkupuutuvaid pindu ning juurdepääsetavaid tühjendussüsteeme;
- HOIATUS! Hoidke ventilatsioonivad vabad nii eraldiseisva kui ka sisseehitatud seadme puhul.

- **HOIATUS!** Ärge kasutage sulamisprotsessi kiirendamiseks mehhaanilisi ega muid vahendeid – kasutage ainult tooja soovitatud tarvikuid.
- **HOIATUS!** Vältige külmutusagensi süsteemi kahjustamist.
- **HOIATUS!** Ärge kasutage toiduainete hoidmiseks mõeldud osades elektrilisi seadmeid, kui need pole tootja poolt spetsiaalselt soovitatud.
- Ärge kasutage seadme puhastamiseks vee- või aurupihustit.
- Puhastage seadet pehme niiske lapiga. Kasutage ainult neutraalseid pesuaineid. Ärge kasutage abrasiivseid tooteid, küürimisšvamme, lahusteid ega metallist esemeid.
- Kui seade jääb pikaks ajaks tühjaks, lülitage see välja, sulatage, puhastage, kuivatage ja jätke uks lahti, et vältida seadme sisemuses hallituse tekkimist.
- Ärge hoidke selles seadmes süttivaid aineid ega plahvatusohtlikke esemeid (nt aerosoolpihusteid).
- Kui toitejuhe on vigastatud, laske see ohutuse mõttes välja vahetada tootja, selle volitatud hooldekeskuses või lihtsalt kvalifitseeritud isiku poolt.

## 2. OHUTUSJUHISED

### 2.1 Paigaldamine



#### **HOIATUS!**

Seadet tohib paigaldada ainult kvalifitseeritud tehnik.

- Eemaldage kõik pakkematerjalid.
- Kahjustatud seadet ei tohi paigaldada ega kasutada.
- Järgige seadmega kaasasolevaid paigaldusjuhiseid.
- Kuna seade on raske, olge selle liigutamisel ettevaatlik. Kasutage töökindaid ja kinnisi jalanõusid.
- Jälgige, et õhk saaks seadme ümber vabalt liikuda.
- Esmakordsel paigaldamisel või ukse avamissuuna muutmisel oodake enne elektrivõrku ühendamist vähemalt 4 tundi. See on vajalik selleks, et õli saaks kompressorisse tagasi valguda.

- Enne mis tahes toimingute läbiviimist (nt ukse avamissuuna muutmine) eemaldage toitejuhe seinakontaktist.
- Ärge paigutage seadet radiaatorite, pliitide ega ahjude lähedusse.
- Ärge jätke seadet vihma kätte.
- Ärge paigutage seadet otsese päikesevalgusega kohta.
- Ärge paigaldage seda seadet liiga niiskesse või liiga külma kohta.
- Seadme teise kohta viimisel tõstke seda esiservast, et vältida põranda kriimustamist.

### 2.2 Elektriühendus



#### **HOIATUS!**

Tulekahju- ja elektrilöögioht!

**HOIATUS!**

Seadme paigaldamisel veenduge, et toitejuhe kulgeks vabalt ega oleks vigastatud.

**HOIATUS!**

Ärge kasutage mitmikpistikuid ega pikenduskaableid.

- Seade peab olema maandatud.
- Kontrollige, kas andmeplaadil olevad elektriandmed vastavad teie kohaliku vooluvõrgu näitajatele.
- Kasutage alati nõuetekohaselt paigaldatud elektriohutut pistikupesas.
- Veenduge, et te elektrilisi osi ei vigastaks (nt toitepistikut, toitejuhet, kompressorit). Elektriliste osade vahetamiseks pöörduge volitatud teeninduskeskusesse või elektriku poole.
- Toitejuhe peab jääma toitepistikust allapoole.
- Ühendage toitepistik seinakontakti alles pärast paigalduse lõpuleviimist. Veenduge, et pärast paigaldamist säilib juurdepääs toitepistikule.
- Seadet vooluvõrgust eemaldades ärge tõmmake toitekaablist. Võtke alati kinni pistikust.

## 2.3 Kasutamine

**HOIATUS!**

Vigastuse, põletuse, elektrilöögi või tulekahjuoht!



Seade sisaldab isobutaani (R600a), so looduslik gaas, millel puudub oluline keskkonnamõju. Olge ettevaatlik, et te isobutaani sisaldavat külmutusainesüsteemi ei vigastaks.

- Ärge muutke seadme tehnilisi omadusi.
- Ärge pange seadmesse muid elektriseadmeid (nt jäätisevalmistajat), kui see pole tootja poolt ette nähtud.
- Kui külmutusagens on viga saanud, siis veenduge, ega seadme ei tule leeki või suitsu. Öhutage ruum korralikult.

- Jälgige, et kuumad esemed ei puutuks vastu seadme plastpindu.
- Ärge asetage kihisevaid jooke sügavkülmikusse. See tekitab joogipudelis rõhku.
- Ärge hoidke seadmes süttivaid gaase ega vedelikke.
- Ärge pange süttivaid või süttiva ainega määratud esemeid seadmesse, selle lähedusse või peale.
- Ärge katsuge kompressorit ega kondensaatorit. Need on kuumad.
- Ärge eemaldage sügavkülmikust toiduaineid ega puutuge neid märgade või niiskete kätega.
- Ärge külmutage juba ülesulatatud toiduaineid.
- Järgige külmutatud toiduainete pakenditel olevaid säilitusjuhiseid.
- Enne sügavkülmiku asendamist pakkige toit mõnda toiduga kokkupuutuvasse materjali.

## 2.4 Sisevalgustus

**HOIATUS!**

Elektrilöögi oht!

- Teave selles seadmes olevate lampide ja eraldi müüdavate varulampide kohta: Need lambid taluvad ka koduste majapidamisseadmete äärmuslikumaid tingimusi, näiteks temperatuuri, vibratsiooni, niiskust või on mõeldud edastama infot seadme tööoleku kohta. Need pole mõeldud kasutamiseks muudes rakendustes ega sobi ruumide valgustamiseks.

## 2.5 Puhastus ja hooldus

**HOIATUS!**

Seadme vigastamise või kahjustamise oht!

- Enne hooldust lülitage seade välja ja ühendage toitepistik pistikupesast lahti.
- Selle seadme jahutusüksus sisaldab süsivesinikke. Süsteemi tohib hooldada ja laadida ainult kvalifitseeritud tehnik.
- Kontrollige regulaarselt külmiku äravooluava; vajadusel puhastage.

Kui äravooluava on ummistunud, koguneb sulamisvesi seadme põhjale.

## 2.6 Teenindus

- Seadme parandamiseks võtke ühendust volitatud teeninduskeskusega. Kasutage ainult originaalvaruosi.
- Pidage meeles, et kui olete parandanud seadet ise või lasknud seda teha ebapädeval isikul, võib see kahjustada seadme ohutust ja muuta garantii kehtetuks.
- Pärast mudeli tootmise lõpetamist on 7 aasta jooksul saadaval järgmised tagavaraosad: termostaadid, temperatuuriandurid, trükkplaadid, valgusallikad, uksekäepidemed, uksehinged, lahtrid ja korvid. Pidage meeles, et mõned tagavaraosad on saadaval ainult ametlikele parandajatele ning et mõned tagavaraosad ei pruugi kõigile mudelitele sobida.

- Uksetihendid on saadaval 10 aasta jooksul pärast mudeli tootmise lõpetamist.

## 2.7 Jäätmekäitlus



### HOIATUS!

Lämbumis- või vigastusoht!

- Eemaldage seade vooluvõrgust.
- Lõigake toitekaabel seadme küljest lahti ja visake ära.
- Eemaldage uksekäepide, et vältida laste ja loomade seadmesse lõksujäämist.
- Selle seadme külmutusagensi süsteem ja isolatsioonimaterjalid on osoonisõbralikud.
- Isolatsioonivaht sisaldab tuleohtlikku gaasi. Seadme õige kõrvaldamise kohta saate täpsemaid juhiseid kohalikust omavalitsusest.
- Ärge vigastage soojuvaheti läheduses paiknevat jahutusüksust.

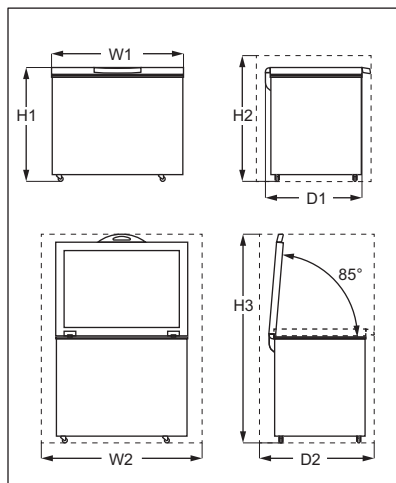
# 3. PAIGALDAMINE



### HOIATUS!

Vt ohutust käsitlevaid peatükke.

## 3.1 Mõõtmed



Üldmõõdud <sup>1)</sup>		
H1	mm	845
W1	mm	905
D1	mm	545

1) seadme laius, kõrgus ja sügavus ilma käepideme ja tugijalgadeta

Kasutuseks vajalik ruum <sup>1)</sup>		
H2	mm	945
W2	mm	1105
D2	mm	710

1) seadme kõrgus, laius ja sügavus koos käepideme ja tugijalgadega pluss jahutava õhu vabaks ringluseks vajalik ruum

Üldine kasutuseks vajalik ruum <sup>1)</sup>		
H3	mm	1397
W2	mm	1105
D2	mm	710

1) seadme kõrgus, laius ja sügavus koos käepideme ja tugijalgadega pluss jahutava õhu vabaks ringluseks vajalik ruum pluss minimaalne ukse avamiseks vajalik ruum, mis võimaldab eemaldada kõiki seadme sisemisi komponente

## 3.2 Asukoht

Seade tuleb paigaldada eemale mis tahes soojusallikatest, näiteks radiaatoritest, boileritest, otsesest päikesevalgusest jms.

- Asetage seade horisontaalsesse asendisse kindlale alusele.
- Jälgige, et seade oleks otse ja toetuks neljale tugijalale. Seadme paikaloodimiseks kasutage kahte reguleeritavat jalga seadme all esiküljel.
- Parima jõudluse saavutamiseks ärge paigutage seadet seinakappide alla.
- Jälgige, et õhk saaks seadme ümber vabalt liikuda.  
Kui paigaldamisel ettenähtud ventilatsiooninõudeid ei järgita, töötab

seade küll õigesti, kuid energiatarbimine võib olla kergelt suurem.



Seadet peab saama eemaldada vooluvõrgust. Seetõttu peab see olema kergesti ligipääsetav ka pärast paigaldamist.

## 3.3 Paigaldamine

See seade ei ole mõeldud kasutamiseks sisseehitatuna.

Seade tuleb paigaldada kuiva, hästiventileeritavasse siseruumi.

See seade on ette nähtud kasutamiseks siseruumis, mille temperatuur on vahemikus 10°C to 43°C. Õige töö on tagatud ainult selles ette nähtud temperatuurivahemikus.



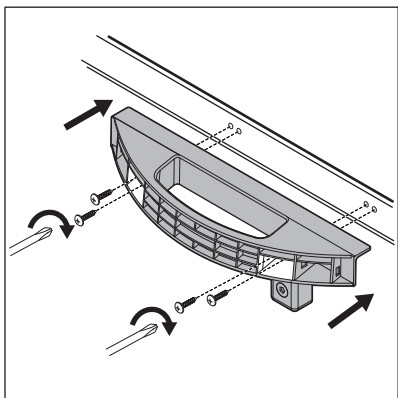
Kui te pole kindel, kuhu seade paigaldada, siis pöörduge müüja, klienditeeninduse või lähima volitatud teeninduskeskuse poole.

## 3.4 Elektriühendus

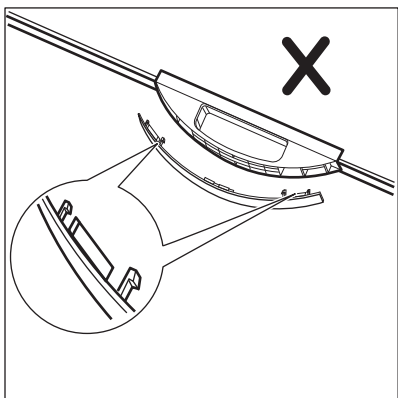
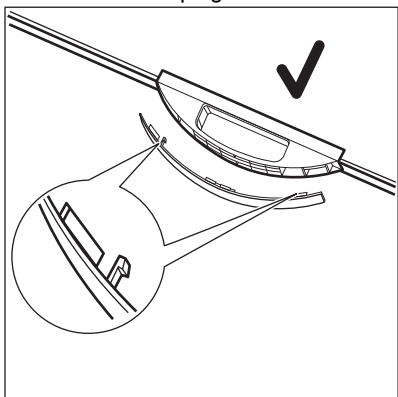
- Enne vooluvõrguga ühendamist veenduge, et andmesildil olevad elektrindmed vastavad teie kohalikele vooluvõrgule.
- Seade peab olema maandatud. Toitekaabli pistikul on selle jaoks vastav kontakt. Kui pistikupesa ei ole maandatud, konsulteerige pädeva elektrikuga ja ühendage seade eraldi maandusjuhiga, mis vastab kehtivatele normidele.
- Seadme ohutusmeetmete eiramisel vabaneb tootja mis tahes vastutusest.
- See seade vastab EÜ direktiividele.

## 3.5 Käepideme paigaldamise juhised

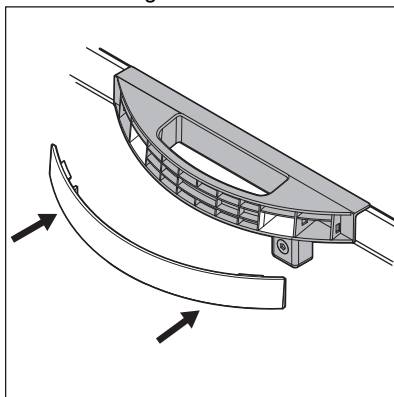
1. Võtke kilekotist välja käepideme põhiosa ja 4 kruvi.
2. Asetage käepide asendisse, mida näete pildil. Kinnitage käepideme põhiosa kaane külge ristpea-kruvikeeraja abil.



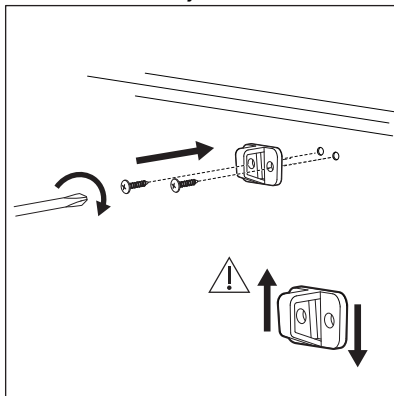
3. Võtke käepideme kate kilekotist välja. Et vältida käepideme valepidi paigaldamist, kontrollige kate suunda enne paigaldamist.



4. Vajutage kate käepideme põhiosa esiosa külge.



5. Mõne mudeli juurde kuulub ka lukk. Lukuhaagi paigaldamiseks võtke lukuhaak ja 2 ümarpeaga kruvi kilekotist välja. Kinnitage ristpeakruvikeeraja abil lukuhaak seadme esiküljele.

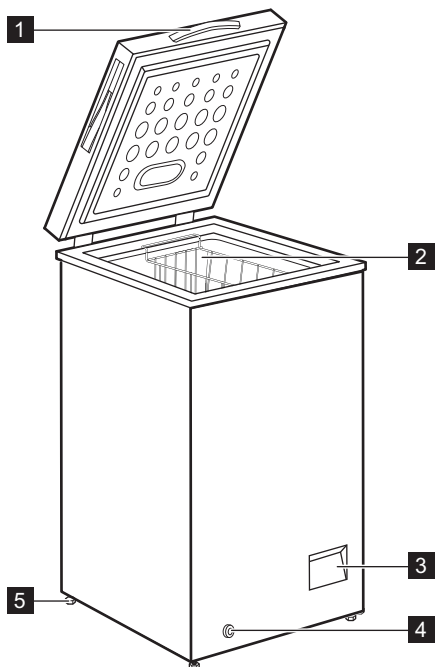


- Avage ja sulgege kaant mitu korda, et veenduda käepideme korralikus kinnituses.



## 4. ÜLEVAADE

### 4.1 Seadme kirjeldus



**1** Käepide

**2** Korb

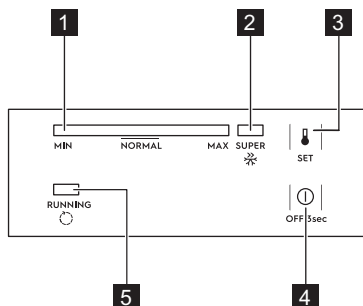
**3** Juhtpaneel

**4** Välimine tühjendus kork

**5** Ratas

## 5. JUHTPANEEL

### 5.1 Juhtpaneel



- 1** Temperatuuri indikaator
- 2** SUPER-indikaator
- 3** SET-nupp
- 4** OFF-nupp
- 5** Running-indikaator

### 5.2 Lülitamine SISSE/VÄLJA

1. Seadme sisselülitamiseks pange pistik seinakontakti.
2. Kui indikaatorid ei põle, vajutage 3 sekundit OFF-nuppu.
3. Seadme väljalülitamiseks vajutage 3 sekundit OFF-nuppu.

### 5.3 Temperatuuri reguleerimine

Temperatuuri valimiseks:

1. Vajutage järjest nuppu SET, kuni jõuate sobiva temperatuurini.

MAX-seade on kõige külmem valik.

2. Temperatuur valitakse 5 sekundit pärast viimast vajutust.

Sobiva sätte valimisel tuleb pidada meeles, et seadme sisetemperatuur sõltub:

- ruumi temperatuurist
- kaane avamise sagedusest
- säilitatava toidu kogusest
- seadme asukohast.

### 5.4 SUPER-funktsioon

Funktsioon SUPER kiirendab värsket toidu külmutamist, vältides samal ajal külmikus juba olevate toiduainete ebasoovitavat soojenemist.

Funktsiooni sisselülitamiseks:

1. Vajutage järjest SET-nuppu, kuni süttib SUPER-indikaator.
2. Funktsioon valitakse 5 sekundit pärast viimast vajutust.

SUPER-funktsioon lülitub 52 tunni pärast automaatselt välja ja temperatuur läheb tagasi eelmisele tasemele.

Funktsiooni saab käsitsi enne seda peatada, vajutades SET-nuppu ja valides sobiva temperatuuri.

### 5.5 Running-indikaator

See indikaator põleb, kui kompressor töötab ja kustub, kui kompressor töötamise lõpetab.

## 6. ENNE ESMAKORDSET KASUTAMIST



### HOIATUS!

Vt ohutust käsitlevaid peatükke.

### 6.1 Sisemuse puhastamine

Enne seadme esmakordset kasutamist peske leige vee ja neutraalse seebiga üle seadme sisemus ja kõik sisetarvikud, et eemaldada uuele tootele omane lõhn, seejärel kuivatage täielikult.



### ETTEVAATUST!

Ärge kasutage pesuaineid, abrasiivpulbreid, kloori- või õlipõhiseid puhastusvahendeid, sest need võivad seadme pinda kahjustada.

### 6.2 Elektriühendus

Seame elektrivõrku ühendamisel või juhul, kui see pärast elektrikatkestust sisse lülitub, vilguvad kõik indikaatorid

üks kord. Seejärel lülitub seade uuesti  
elmisele seadele.

## 7. IGAPÄEVANE KASUTAMINE



### HOIATUS!

Vt ohutust käsitlevaid  
peatükke.

### 7.1 Värske toidu külmutamine

Sügavkülmutiosa sobib värske toidu  
külmutamiseks ning külmutatud ja  
sügavkülmutatud toidu pikaajaliseks  
säilitamiseks.

24 tunni jooksul külmutatava toidu  
maksimaalne kogus on näidatud  
andmeplaadil (vt "Tehnilised andmed").



Käivitage funktsioon SUPER  
24 tundi enne toiduainete  
sissepanekut.

Külmutusprotsess kestab vähemalt 24  
tundi; selle aja jooksul ärge muud  
külmutatavat toitu lisage.

### 7.2 Külmutatud toidu säilitamine

Esmakordsel käivitamisel või pärast  
pikemaajalist kasutuspausi laske  
seadmel vähemalt 24 tundi suuremal  
võimsusel töötada, enne kui  
sügavkülmutiosasse toiduaineid asetate.



Kui vajate rohkem  
säilitusruumi, võite korvi  
välja võtta.



### ETTEVAATUST!

Sulatamisprotsessi tahtmatul  
käivitumisel, näiteks  
elektrikatkestuse tõttu, kui  
seade on olnud toideta  
kauem kui tehniliste  
andmete tabelis toodud  
"tempreatuuri tõusu aeg"  
seda lubaks, tuleb sulatatud  
toit kiiresti ära tarvitada või  
koheselt küpsetada ja  
seejärel uuesti külmutada  
(pärast jahtumist).

### 7.3 Sulatamine

Sügavkülmutatud või külmutatud toitu  
võib sulatada kas külmikus või hoopis  
toatemperatuuril, olenevalt sellest, kui  
palju aega selleks on.

Väikseid toiduportsjoneid võib valmistada  
ka külmutatult, otse sügavkülmikus  
võetuna: sel juhul kulub  
toiduvalmistamiseks rohkem aega.

## 8. VIHJEID JA NÄPUNÄITEID

### 8.1 Näpunäiteid energia säästmiseks

- Seadme sisemine konfiguratsioon on  
see, mis tagab kõige efektiivsema  
energiatarbimise.
- Ärge avage kaant sageli ja ärge jätke  
ust lahti kauemaks kui vaja.
- Mida külmem on temperatuuriseade,  
seda suurem on energiatarbimine.
- Tagage hea ventilatsioon. Ärge katke  
ventilatsiooniaspekte või -võret.

### 8.2 Näpunäiteid sügavkülmutamiseks

- Lülitage SUPER-funktsioon sisse  
vähemalt 24 tundi enne toiduainete  
sügavkülmutistisse asetamist.
- Enne külmutamist mässige toit  
kindlalt: fooliumisse, toidukilesse või  
kilekotti, õhukindlasse kaanega  
aumasse.
- Külmutamise ja sulatamise  
hõlbustamiseks jaotage toiduained  
väiksemateks portsjoniteks.
- Kõigile külmutatud toidupakkidele on  
soovitav kleepida sildid. See aitab  
teil toitu ära tunda ja otsustada,  
millises järjekorras seda tarvitada.

- Kvaliteedi tagamiseks peaks külmutatav toit olema täiesti värske. See kehtib eeskätt puu- ja juurviljade puhul, mis tuleks külmutada kohe pärast korjamist.
- Ärge külmutage vedelikke sisaldavaid purke, eriti aga süsihappegaasiga jooke, sest need võivad külmutamise ajal plahvatada.
- Ärge pange sügavkülmikusse sooja toitu. Enne hoiule panekut laske toidul jahtuda toatemperatuurini.
- Et vältida juba külmutatud toidu temperatuuri tõusu, ärge paigutage värsket külmutamata toitu otse selle vastu. Pange toatemperatuuril olev toit sügavkülmuti sissele ossa, kus pole juba külmunud toiduaineid.
- Ärge sööge jääkuubikuid, mahlejääd või jääkomme kohe pärast sügavkülmikust väljavõtmist. Külmakahjustuse oht.
- Sulanud toitu ei tohi uuesti külmutada. Kui toit on sulanud, tuleb see keeta või küpsetada, jahutada ja alles siis külmutada.

### 8.3 Nõuandeid külmutatud toidu säilitamiseks

- Keskmine temperatuuriseade tagab külmutatud toiduainete hea säilimise. Kõrgem temperatuur külmikus võib toidu säilivusaega lühendada.

### 8.5 Hoiuaeg

Toidu tüüp	Hoiuaeg (kuud)
Leib	3
Puuviljad (välja arvatud tsitruselised)	6 - 12
Köögiviljad	8 - 10
Järelejäänud toit (lihata)	1 - 2
<b>Piimatooted:</b>	
Või	6 - 9
Pehme juust (nt mozzarella)	3 - 4
Kõva juust (nt parmesan, tšedar)	6
<b>Mereannid:</b>	

- Külmutatud toiduainete säilitamiseks sobib kogu sügavkülmikusektsioon.
- Jätke toiduainete ümber veidi vaba ruumi, et õhk saaks seal vabalt liikuda.
- Õigete säilitusnõuete teadasaamiseks vaadake kindlasti pakendil olevat teavet.
- Tähtis on pakkida toiduained selliselt, et vesi, niiskus või kondensvesi pakendisse sisse ei pääseks.

### 8.4 Ostunõuanded

Pärast sisseoste:

- Kontrollige, ega pakend pole katki - selline toit võib olla riknenud. Kui pakend on paisunud või märg, võib see viidata valedele säilitustingimustele ja sellele, et sulamine võib olla juba alanud.
- Et piirata külmutatud toiduainete sulamahakkamist, ostke need alati kõige viimasena ja kasutage transportimisel termoisolatsiooniga külmakotti.
- Poest koju jõudes asetage külmutatud toiduained kohe sügavkülmikusse.
- Kui märkate, et toit on kasvõi osaliselt sulanud, ärge seda uuesti külmutage. Tarvitage see ära esimesel võimalusel.
- Jälgige aegumiskuupäeva ja muud pakendil olevat säilitusinfot.

Toidu tüüp	Hoiuaeg (kuud)
Rasvane kala (nt lõhe, makrell)	2 - 3
Lahja kala (nt tursk, lest)	4 - 6
Krevetid	12
Austrid, rannakarbid	3 - 4
Küpsetatud kala	1 - 2
<b>Liha:</b>	
Linnuliha	9 - 12
Loomaliha	6 - 12
Sealiha	4 - 6
Lambaliha	6 - 9
Vorst	1 - 2
Sink	1 - 2
Järelejäänud toit (lihaga)	2 - 3

## 9. PUHASTUS JA HOOLDUS



### HOIATUS!

Vt ohutust käsitlevaid peatükke.

### 9.1 Puhastamine



#### ETTEVAATUST!

Eemaldage seade vooluvõrgust enne igasuguste hooldustööde tegemist.



Ärge kasutage seadme seesmise osa puhastamiseks pesuvahendeid, söövitavaid tooteid, lõhnastatud puhastusvahendeid või poleerimisvaha. Ärge kasutage seadme puhastamiseks aurupuhastit. Vältige jahutussüsteemi kahjustusi.

1. Lülitage seade välja.
2. Eemaldage säilitatavad toiduained, pakkige need mitme ajalehekihi sisse ja asetage jahedasse kohta.
3. Puhastage seadet ning selle tarvikuid regulaarselt sooja vee ja neutraalse pesuvahendiga. Puhastage kaane tihend ettevaatlikult.
4. Kuivatage seade täielikult.
5. Ühendage toitepistik pistikupessa.

6. Lülitage seade sisse.
7. Seadke temperatuur MAX-seadele ja sulgege kaas. Pärast kahe-kolme tunni möödumist pange väljavõetud toiduained uuesti kappi tagasi.
8. Seadke temperatuur sobivale tasemele.

### 9.2 Sügavkülmuti sulatamine

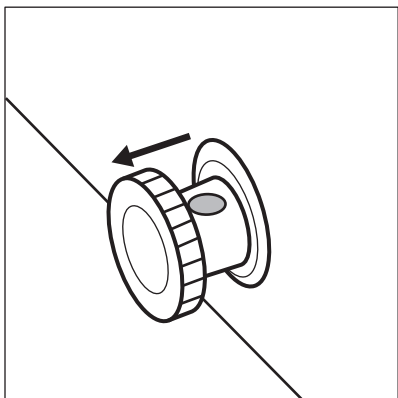


#### ETTEVAATUST!

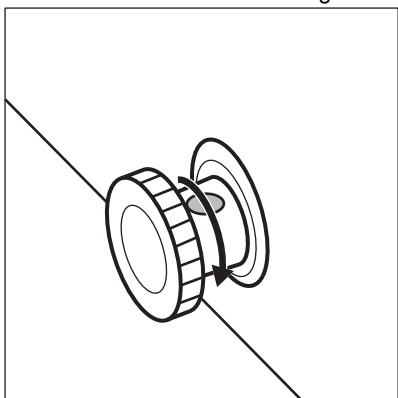
Ärge kunagi kasutage härmatise eemaldamiseks teravaid metallist instrumente, sest see võib külmikut kahjustada. Ärge kasutage sulatamise kiirendamiseks mehhaanilisi seadmeid ega muid kunstlikke vahendeid.

Sulatage külmik, kui härmatisekihi paksus on umbes 10-15 millimeetrit.

1. Lülitage seade välja.
2. Eemaldage säilitatavad toiduained, pakkige need mitme ajalehekihi sisse ja asetage jahedasse kohta.
3. Eemaldage tühjenduskork seadme seest.
4. Jätke kaas lahti.
5. Asetage kandik välimise tühjenduskorgi alla.
6. Tõmmake välimine tühjenduskork välja.



7. Keerake tühjenduskorki 180 kraadi, et lasta veel kandikusse valguda.



**i** Jälgige, et vesi kandikust üle ääre ei voolaks.

8. Puhastage sisemus ja kuivatage hoolikalt.
9. Lülitage seade sisse.
10. Seadke temperatuur MAX-seadele ja sulgege kaas. Pärast kahe-kolme tunni möödumist pange väljavõetud toiduained uuesti kappi tagasi.
11. Seadke temperatuur sobivale tasemele.

## 10. VEAOTSING



**HOIATUS!**  
Vt ohutust käsitlevaid peatükke.

### 10.1 Mida teha, kui...



Seadmest võib kosta erinevaid helisid (nt mulisemist, põrinat, praksumist, klõpsumist jm), mis on normaalsed tööhelid.

Probleem	Võimalik põhjus	Lahendus
Seade ei tööta.	Seade on välja lülitatud.	Lülitage seade sisse.
	Toitepistik ei ole korralikult pistikupessa ühendatud.	Kontrollige, kas seade on õigesti ühendatud.

<b>Probleem</b>	<b>Võimalik põhjus</b>	<b>Lahendus</b>
	Pistikupesas ei ole voolu.	Ühendage seade mõnda teise pistikupesasse. Võtke ühendust kvalifitseeritud elektrikuga.
Seade teeb liiga valju müra.	Seade ei ole paigutatud tasapinnaliselt.	Kontrollige, kas seade paikneb stabiilselt. Vt jaotist "Paigaldamine/asukoht".
	Seade puutub vastu seina või muid esemeid.	Liigutage seadet veidi. Vt jaotist "Paigaldamine/asukoht".
Temperatuuri indikaator vilgub vasakult paremale.	Temperatuurianduri tõrge.	Pöörduge volitatud hooldekeskusse.
Kaas ei sulgu täielikult.	Toiduained takistavad kaane täielikku sulgumist.	Paigutage pakendid õigel viisil.
	Seadmes on liiga palju härmatist.	Sulatage seade. Vt jaotist "Puhastus ja hooldus/Seadme sulatamine".
Kaant on raske avada.	Kaane tihend on määrdunud või kleepuv.	Puhastage tihend.
Lamp ei põle.	Valgusti on rikkis.	Trumli LED-ide asendamiseks pöörduge teeninduskeskusse.
Kompressor töötab pidevalt.	Temperatuur on valesti valitud.	Vt jaotist "Juhtpaneel/Temperatuuri reguleerimine".
	Külmutamiseks paigutati seadmesse korraga liiga suur kogus toiduaineid.	Oodake mõni tund, seejärel kontrollige uuesti temperatuuri.
	Ruumi temperatuur on liiga kõrge.	Vaadake kliimaklassi tabelit andmesildil või jaotist "Paigaldamine/Paigutamine".
	Seadmesse paigutatud toit oli liiga soe.	Enne toidu hoiustamist laske sel jahtuda toatemperatuurini.
	Kaas ei ole korralikult suletud.	Vaadake, kas kaas sulgub õigesti või ega tihendid pole määrdunud või katki.
	Funktsioon SUPER on sisse lülitatud.	Vt jaotist "Juhtpaneel/SUPER-funktsioon".

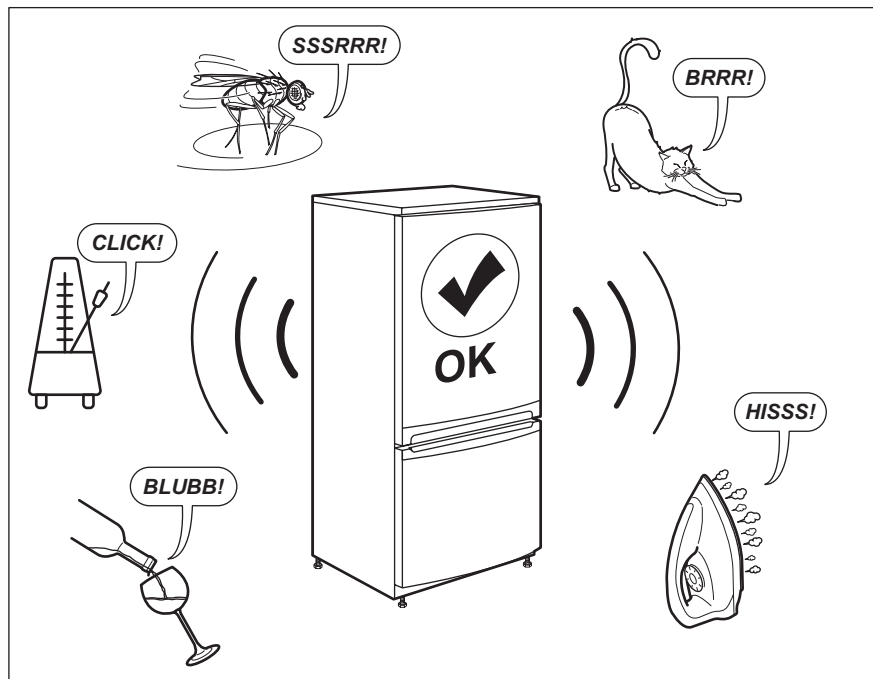
Probleem	Võimalik põhjus	Lahendus
Härmatist ja jääd on liiga palju.	Kaas ei ole korralikult kinni või on tihend deformeerunud/määrduanud.	Vaadake, kas kaas sulgub õigesti või ega tihendid pole määrduanud või katki.
	Temperatuur on valesti valitud.	Vt jaotist "Juhtpaneel/ Temperatuuri reguleerimine".
Kompressor ei hakka kohe tööle pärast SUPER-lüliti vajutamist või pärast temperatuuri muutmist.	See on normaalne, viga ei ole.	Kompressor käivitub mõne aja pärast.
Temperatuur seadmes on liiga madal/kõrge.	Temperatuuriregulaator ei ole õigesti seadistatud.	Valige kõrgem/madalam temperatuur.
	Kaas ei ole korralikult suletud.	Vaadake, kas kaas sulgub õigesti või ega tihendid pole määrduanud või katki.
	Mõne pudeli temperatuur on liiga kõrge.	Enne toidu hoiustamist laske sel jahtuda toatemperatuurini.
	Samaaegselt on külmikusse pandud liiga palju toiduaineid.	Ärge pange külmutuskappi korraga liiga palju toiduaineid.
	Härmatise paksus on üle 4-5 mm.	Sulatage seade. Vt jaotist "Puhastus ja hooldus/ Seadme sulatamine".
	Kaant on avatud liiga tihti.	Avage kaas ainult vajadusel.
	Funktsioon SUPER on sisse lülitatud.	Vt jaotist "Juhtpaneel/SUPER-funktsioon".
	Külmutatavad tooted on paigutatud üksteisele liiga lähedale.	Veenduge, et seadmes on tagatud külma õhu ringlus.
	Seade on soojusallikale liiga lähedal.	Vt jaotist "Paigaldamine/ asukoht".

Kui seade ei hakka tööle ka pärast loetletud punktide kontrollimist, pöörduge lähimasse volitatud teeninduskeskusse.

Tehke kindlaks seadme mudel ja seerianumber, kui te volitatud teeninduskeskuse poole pöördate. See kiirendab vajaliku abi andmist.



## 11. HELID



## 12. TEHNILISED ANDMED

Tehniline teave asub seadme siseküljel oleval andmesildil ning energiamärgisel.

Seadme energiamärgisel olevalt QR-koodilt leiate veebilini infoga selle seadme omaduste kohta EL EPREL-i andmebaasis. Hoidke energiamärgis koos kasutusjuhendi ja kõigi muude seadmega kaasas olnud dokumentidega alles.

Sama infot EPREL-is on võimalik leida ka asukohast <https://eprel.ec.europa.eu> ning kasutades mudeli nime ja tootenumbrit, mille leiate seadme andmesildilt.


Täpsemat teavet energiamärgisel olevate andmete kohta leiate [www.theenergylabel.eu](http://www.theenergylabel.eu).


## 13. TEAVE TESTIMISASUTUSTELE

Selle seadme paigaldamine ja ettevalmistamine EcoDesign-kinnituse saamiseks vastab direktiivile EN 62552. Ventilatsiooninõuded, paigaldusniši mõõtmed ja minimaalne kaugus

tagaseinast on toodud käesolev kasutusjuhendi 3. peatükis. Lisateavet (sh infot täitmise kohta) saate tootjalt.

## 14. JÄÄTMEKÄITLUS

Sümboliga  tähistatud materjalid võib ringlusse suunata. Selleks viige pakendid vastavatesse konteineritesse. Aidake hoida keskkonda ja inimeste tervist ja suunake elektri- ja elektroonilised jäätmed ringlusse. Ärge visake

sümboliga  tähistatud seadmeid muude majapidamisjätmete hulka. Viige seade kohalikku ringluspunkti või pöörduge abi saamiseks kohalikku omavalitsusse.

## SATURS

1. DROŠĪBAS INFORMĀCIJA.....	19
2. DROŠĪBAS NORĀDĪJUMI.....	21
3. UZSTĀDĪŠANA.....	23
4. KOPSKATS.....	26
5. VADĪBAS PANELIS.....	27
6. PIRMS PIRMĀS IZMANTOŠANAS REIZES.....	27
7. IZMANTOŠANA IKDIENĀ.....	28
8. PADOMI UN IETEIKUMI.....	28
9. KOPŠANA UN TĪRĪŠANA.....	30
10. PROBLĒMRISINĀŠANA.....	31
11. TROKŠŅI.....	34
12. TEHNISKIE DATI.....	34
13. INFORMĀCIJA PĀRBAUDES IESTĀDĒM.....	34

## MĒS DOMĀJAM PAR JUMS

Pateicamies, ka iegādājāties Electrolux ierīci. Ierīces ražošanā un modernizēšanā uzkrāta gadu desmitiem ilga pieredze. Tā radīta pārdomāta un mūsdienīga, tieši kā jums. Katru reizi to lietojot, varat būt pārliecināti, ka gūsiet labus rezultātus. Laipni lūdzam Electrolux!

**Apmeklējiet mūsu vietni, lai:**



saņemtu padomus par lietošanu, brošūras, problēmrisināšanas informāciju un informāciju par apkopi un remontu:

**[www.electrolux.com/support](http://www.electrolux.com/support)**



Lai saņemtu labāku servisu, reģistrējiet savu izstrādājumu:

**[www.registerelectrolux.com](http://www.registerelectrolux.com)**



Iegādājieties piederumus, vienreizējās lietošanas detaļas un oriģinālās rezerves daļas savai ierīcei:

**[www.electrolux.com/shop](http://www.electrolux.com/shop)**

## KLIENTU APKALPOŠANA UN PAKALPOJUMI

Lietojiet tikai oriģinālas rezerves daļas.

Sazinoties ar apkalpes dienestu, pārliecinieties, vai jums ir šādi dati: modelis, PCK, sērijas numurs.

Šo informāciju var atrast tehnisko datu plāksnītē.

 Drošības informācija brīdinājumam un piesardzībai

 Vispārēja informācija un padomi

 Informācija par vides aizsardzību

Izmaiņu tiesības rezervētas.

### 1. DROŠĪBAS INFORMĀCIJA

Pirms ierīces uzstādīšanas un lietošanas rūpīgi izlasiet pievienotos norādījumus. Ražotājs neatbild par

savainojumiem un bojājumiem, kas radušies ierīces nepareizas uzstādīšanas vai izmantošanas rezultātā. Glabājiet šīs instrukcijas drošā, pieejamā vietā, lai tās varētu izmantot nākotnē.

## 1.1 Bērnu un nespējīgu cilvēku drošība

- Šo ierīci drīkst izmantot bērni no 8 gadu vecuma un cilvēki ar ierobežotām fiziskām, sensorām vai garīgām spējām, vai pieredzes un zināšanu trūkumu atbildīgās personas uzraudzībā vai, ja tie ir informēti par ierīces drošu lietošanu un izprot potenciālos riskus.
- Bērniem no 3 līdz 8 gadu vecumam un personām ar ļoti plašu un sarežģītu invaliditāti jāliedz piekļuve ierīcei, ja vien tos nepārtraukti neuzrauga.
- Neļaujiet bērniem jaunākiem par 3 gadiem tuvoties ierīcei, ja vien viņi netiek nepārtraukti uzraudzīti.
- Neļaujiet bērni rotaļāties ar ierīci.
- Bērni nedrīkst tīrīt ierīci un veikt tās apkopi bez uzraudzības.
- Neļaujiet bērniem tuvoties iepakojumam un atbrīvojieties no tā pienācīgā veidā.

## 1.2 Vispārīgi drošības norādījumi

- Ierīce paredzēta izmantošanai mājāsaimniecībā un līdzīgiem mērķiem, piemēram:
  - Lauku mājās, darbinieku virtuves zonās veikalos, birojos un citās darba vietās;
  - viesu lietošanai viesnīcās, moteļos, privātajās viesnīcās un citās apdzīvojamās vidēs.
- Lai izvairītos no pārtikas produktu piesārņošanas, ievērojiet šādus norādījumus:
  - neatstājiet durvis atvērtas ilgstoši;
  - regulāri tīriet virsmas, kas var saskarties ar pārtiku un pieejamām noplūdes sistēmām;
- UZMANĪBU: sekojiet, lai ierīces korpusa vai iebūvētās konstrukcijas ventilācijas atveres nebūtu aizsērējušas.

- UZMANĪBU: nelietojiet ražotāja neieteiktas mehāniskas ierīces vai citus līdzekļus atkušanas procesa paātrināšanai.
- UZMANĪBU: nesabojājiet dzesētāja shēmu.
- UZMANĪBU: nelietojiet ēdiena uzglabāšanas paredzētajos nodalījumos elektroierīces, ja vien to izmantošanu neparedz ražotājs.
- Ierīces tīrīšanai neizmantojiet tvaiku un neizsmidziniet ūdeni.
- Tīriet ierīci ar mitru, mīkstu drānu. Izmantojiet tikai neitrālus mazgāšanas līdzekļus. Neizmantojiet abrazīvus izstrādājumus, abrazīvus sūkļus, šķīdinātājus vai metāla priekšmetus.
- Ja ledusskapis ilgstoši paliek tukšs, izslēdziet to, atkausējiet, iztīriet, nosusiniet un atstājiet vaļā durvis, lai ierīcē neveidotos pelējums.
- Neglabājiet ierīcē sprāgstošas vielas, tādas kā aerosoli ar uzliesmojošu virzošo spēku.
- Ja elektrības padeves vads ir bojāts, lai izvairītos no nelaimes gadījumiem, to jānomaina ražotājam, autorizētajam servisa centram vai kvalificētam speciālistam.

## 2. DROŠĪBAS NORĀDĪJUMI

### 2.1 Uzstādīšana



#### **BRĪDINĀJUMS!**

Ierīci drīkst uzstādīt tikai kvalificēta persona.

- Noņemiet visu iesaiņojumu.
- Neuzstādiel un nelietojiet bojātu ierīci.
- Ievērojiet kopā ar ierīci piegādātās uzstādīšanas norādes.
- Vienmēr uzmanīgi pārvietojiet ierīci, jo tā ir smaga. Vienmēr izmantojiet drošības cimdus un slēgtus apavus.
- Pārliecinieties, ka ap ierīci brīvi cirkulē gaiss.
- Pēc uzstādīšanas vai durvju vēršanās virziena maiņas nogaidiet vismaz 4 stundas, līdz pieslēdzat ierīci elektrotīklam. Tas nepieciešams, lai ļautu eļļai ieplūst atpakaļ kompresorā.
- Pirms jebkāda darba veikšanas ar ierīci (piemēram, durvju vēršanās virziena maiņas) atvienojiet kontaktdakšu no kontaktligzdas.
- Neuzstādiel ierīci blakus radiatoriem, plītnim, cepeškrāsnīm vai plīts virsmām.
- Nepakļaujiet ierīci lietus iedarbībai.
- Neuzstādiel ierīci tiešos saules staros.
- Neuzstādiel ierīci pārāk mitrās un pārāk aukstās vietās.
- Pārvietojot ierīci, paceliet to aiz priekšējās malas, lai nesaskrāpētu grīdu.

## 2.2 Elektrības padeves pieslēgšana



### BRĪDINĀJUMS!

Var izraisīt ugunsgrēku un elektrošoku.



### BRĪDINĀJUMS!

Novietojot ierīci, pārliecinieties, ka vads nav aizķēries vai bojāts.



### BRĪDINĀJUMS!

Nelietojiet daudzkontakta adapterus vai pagarinātājus.

- Ierīcei jābūt iezemētai.
- Pārliecinieties, ka tehnisko datu plāksnītē norādītie parametri atbilst elektrotīkla parametriem.
- Vienmēr izmantojiet pareizi uzstādītu un drošu kontaktlīdzdu.
- Rīkojieties uzmanīgi, lai nesabojātu elektriskās detaļas (piem., kontaktspraudni, kabeli, kompresoru). Sazinieties ar pilnvarotu servisa centru vai elektriķi, lai nomainītu elektriskās detaļas.
- Strāvas kabelim jāatrodas zemāk par spraudkontakta.
- Pieslēdziet kontaktspraudni kontaktlīdzdai tikai uzstādīšanas beigās. Pārbaudiet, vai pēc uzstādīšanas kontaktspraudnim var brīvi piekļūt.
- Nekad neatslēdziet ierīci no tīkla, velkot aiz strāvas kabeļa. Vienmēr velciet aiz kontaktspraudņa.

## 2.3 Pielietojums



### BRĪDINĀJUMS!

Savainojumu, apdegumu vai elektrošoka risks.



Ierīce satur satur uzliesmojošu gāzi, izobutānu (R600a), dabasgāzi, kas ir videi praktiski nekaitīga. Rīkojieties uzmanīgi, lai nesabojātu dzesētāja shēmu, kas satur izobutānu.

- Nemainiet šīs ierīces specifikācijas.
- Neievietojiet elektriskās ierīces (piem., saldējuma pagatavošanas ierīci)

ierīcē, izņemot, ja ražotājs norādījis, ka to var darīt.

- Ja dzesētāja shēmā rodas bojājumi, pārliecinieties, ka telpā nav liesmas vai aizdegšanās avoti. Izvēdiniet telpu.
- Neļaujiet karstiem priekšmetiem saskarties ar ierīces plastmasas daļām.
- Neglabājiet bezalkoholiskos dzērienus saldētavas nodalījumā. Tas radīs spiedienu dzēriena tvertnē.
- Neuzglabājiet ierīcē viegli uzliesmojošas vielas vai ar viegli uzliesmojošām vielām piesūcinātus priekšmetus.
- Nepieskarieties kompresoram vai kondensatoram. Tie ir karsti.
- Neizņemiet un nepieskarieties saldētavā ievietotajiem produktiem ar slapjām vai mitrām rokām.
- Nesasaldējiet atkārtoti atkausētu pārtiku.
- Ievērojiet uzglabāšanas norādījumus, kas norādīti uz pārtikas iesaiņojuma.
- Pirms pārtikas ievietošanas saldētavas nodalījumā ietiniet to pārtikai paredzētā iesaiņojuma materiālā.

## 2.4 Iekšējais apgaismojums



### BRĪDINĀJUMS!

Pastāv risks saņemt elektrošoku.

- Informācija par šajā produktā esošo lampu (lampām) un atsevišķi nopērkamajām rezerves lampām: Šīs lampas ir paredzētas ekstremāliem fiziskajiem apstākļiem, piemēram, temperatūrai, vibrācijai, mitrumam, māsasaimniecības ierīcēs vai paredzētas informēšanai par ierīces darbības statusu. Tās nav paredzētas citiem lietošanas veidiem un nav piemērotas māsasaimniecības telpu apgaismojumam.

## 2.5 Apkope un tīrīšana



### BRĪDINĀJUMS!

Pastāv savainojumu vai ierīces bojājumu risks.

- Pirms apkopes izslēdziet ierīci un atvienojiet to no elektrotīkla.
- Šīs ierīces dzesētājagregātā ir ogļūdeņradis. Dzesētājagregāta atkārtotas uzpildes darbus var veikt tikai kvalificētas personas.
- Regulāri pārbaudiet ierīces aizplūdes atveri un, ja nepieciešams, iztīriet to. Ja izplūdes sistēma nosprostota, atkausētais ūdens sakrāsies ierīces apakšējā daļā.

## 2.6 Serviss

- Lai salabotu ierīci, sazinieties ar pilnvarotu servisa centru. Lietojiet tikai oriģinālas rezerves daļas.
- Lūdzam ņemt vērā, ka pašrocīgi veikti remontdarbi vai remontdarbi, kurus veikušas neprofesionālas personas, var radīt ar drošību saistītas sekas un garantija var zaudēt spēku.
- Tālāk norādītās rezerves daļas būs pieejamas 7 gadus pēc modeļa ražošanas pārtraukšanas: termostati,

temperatūras sensori, iespiedshēmas plates, gaismas avoti, durvju rokturi, durvju eņģes, plaukti un grozi. Lūdzam ņemt vērā, ka dažas no šīm rezerves daļām ir pieejamas tikai profesionāliem remontētājiem un ka ne visas rezerves daļas der visiem modeļiem.

- Durvju blīves būs pieejamas 10 gadus pēc modeļa ražošanas pārtraukšanas.

## 2.7 Ierīces utilizācija



### BRĪDINĀJUMS!

Pastāv savainošanās vai nosmakšanas risks.

- Atvienojiet ierīci no elektropadeves.
- Nogrieziet strāvas kabeli un izmetiet to.
- Izņemiet durvis, lai novērstu bērnu vai dzīvnieku ieslēgšanu ierīcē.
- Šīs ierīces dzesētāja shēma un izolācijas materiāli nekaitē ozona slānim.
- Izolācijas slānis satur viegli uzliesmojošu gāzi. Sazinieties ar vietējo pašvaldību, lai noskaidrotu, kā pareizi atbrīvoties no ierīces.
- Nesabojājiet dzesēšanas bloka daļu, kas atrodas blakus siltummainim.

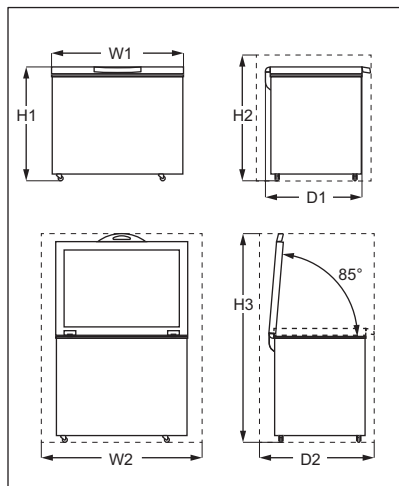
# 3. UZSTĀDĪŠANA



### BRĪDINĀJUMS!

Skatiet sadaļu "Drošība".

### 3.1 Izmēri



Kopējie izmēri <sup>1)</sup>		
H1	mm	845
W1	mm	905
D1	mm	545

<sup>1)</sup> ierīces augstums, platums un dziļums, neskaitot rokturi un kājiņas

Lietošanai nepieciešamā platība <sup>1)</sup>		
H2	mm	945
W2	mm	1105
D2	mm	710

<sup>1)</sup> ierīces augstums, platums un dziļums, ieskaitot rokturus, kā arī vieta, kas nepieciešama brīvai dzesēšanai nepieciešamā gaisa cirkulācijai

Lietošanai nepieciešamā kopējā platība <sup>1)</sup>		
H3	mm	1397
W2	mm	1105

#### Lietošanai nepieciešamā kopējā platība<sup>1)</sup>

D2	mm	710
----	----	-----

<sup>1)</sup> ierīces augstums, platums un dziļums, ieskaitot rokturus, kā arī vieta, kas nepieciešama brīvai dzesēšanai nepieciešamā gaisa cirkulācijai, kā arī vieta, kas nepieciešama, lai atvērtu durvis minimālā leņķī un izņemtu visus iekšējos piederumus

### 3.2 Atrašanās vieta

Ierīce jāuzstāda prom no visiem karstuma avotiem, piemēram, radiatoriem, apkures katliem, tiešiem saules stariem utt.

- Novietojiet ierīci uz cietas, horizontālas virsmas.
- Pārliedzieties, ka ierīce ir izlīmeņota un stāv uz visām četrām kājiņām. To var izdarīt ar divām regulējamām kājiņām, kas atrodas zem tās priekšpusē.
- Lai gūtu labāk sniegumu, novietojiet ierīci zem sienas skapjiem, kas pārkarājas pār to.
- Pārliedzieties, ka ap ierīci brīvi cirkulē gaiss.  
Ja atšķirīgas uzstādīšanas dēļ netiek ievērotas ventilēšanas prasības, ierīce



darbosies pareizi, taču enerģijas patēriņš var nedaudz pieaugt.

- i** Jābūt nodrošinātai iespējai atvienot ierīci no elektrotilkla. Tādēļ pēc ierīces uzstādīšanas jābūt iespējai piekļūt kontaktligzdai.

### 3.3 Novietošana

Šo ierīci nav paredzēts lietot kā iebūvētu ierīci.

Šī ierīce jāuzstāda sausā, labi vēdinātā telpā.

Šī ierīce ir paredzēta lietošanai 10 °C līdz 43 °C apkārtējā temperatūrā. Pareizu ierīces darbību var garantēt tikai attiecīgajā temperatūras diapazonā.

- i** Ja jums ir kādas šaubas par ierīces uzstādīšanas vietu, lūdzu, sazinieties ar pārdevēju, mūsu klientu apkalpošanas centru vai tuvāko pilnvaroto servisa centru.

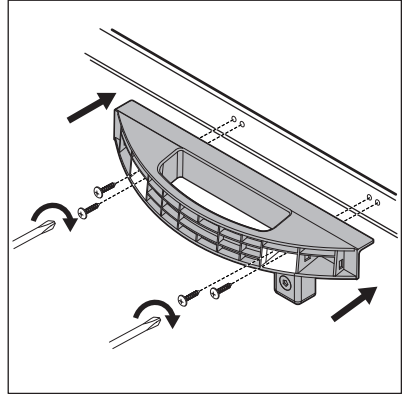
### 3.4 Elektrības padeves pieslēgums

- Pirms ierīces pieslēgšanas elektrotilklam pārbaudiet, vai tehnisko datu plāksnītē minētie sprieguma un frekvences parametri atbilst mājas elektrotilkla parametriem.
- Ierīcei jābūt iezemētai. Lai nodrošinātu zemējumu, strāvas kabeļa kontaktspraudnis ir aprīkots ar papildu kontaktu. Ja mājas elektrotilkla kontaktlīdzda nav iezemēta, iepriekš sazinoties ar kvalificētu speciālistu, pievienojiet ierīcei atsevišķu, spēkā esošiem noteikumiem atbilstošu zemējumu.
- Ražotājs neuzņemsies atbildību par sekām, kas būs radušās, neievērojot iepriekš minētos norādījumus.
- Ierīce atbilst Eiropas Savienības direktīvām.

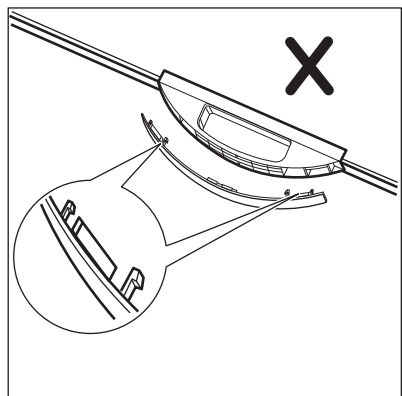
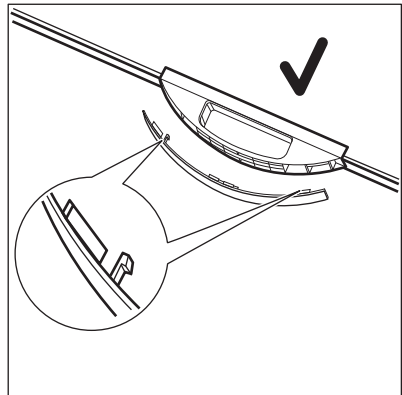
### 3.5 Roktura uzstādīšanas pamācība

1. Izņemiet no polietilēna maisiņa roktura pamatni un 4 skrūves.

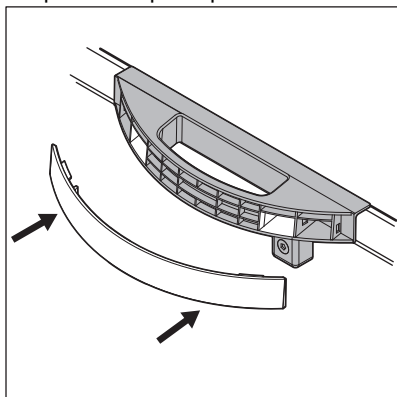
2. Novietojiet rokturi tā, kā parādīts attēlā. Izmantojot Phillips skrūvgriezi, piestipriniet roktura pamatni pie vāka.



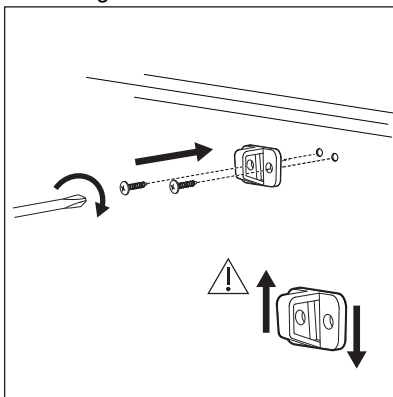
3. Izņemiet no polietilēna maisiņa roktura pārsegu. Lai neuzstādītu roktura pārsegu otrādi, pārbaudiet pārsega virzienu pirms uzstādīšanas.



4. Uzspiediet pārsegu uz roktura pamatnes priekšpusē.



- priekšpusē, izmantojot Phillips skrūvgriezi.

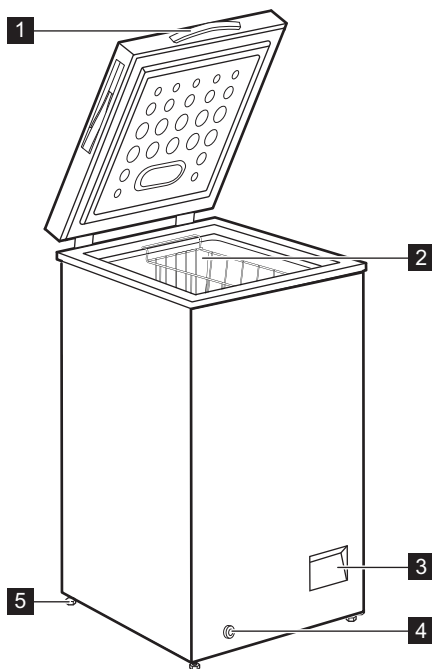


5. Daži modeļi ir aprīkoti ar atslēgu. Lai uzstādītu atslēgas āķi, izņemiet atslēgas āķi un divas apaļgalvas skrūves no polietilēna maisiņa. Piestipriniet atslēgas āķi pie ierīces

- Atveriet un aizveriet vāku vairākas reizes, lai pārliecinātos, ka rokturis ir labi piestiprināts.

## 4. KOPSKATS

### 4.1 Ierīces apraksts

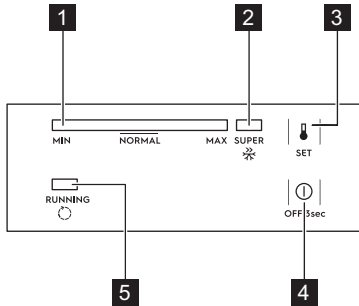


- 1 Rokturis
- 2 Grozs
- 3 Vadības panelis

- 4 Ārējais drenāžas aizbāznis
- 5 Ritenis

## 5. VADĪBAS PANELIS

### 5.1 Vadības panelis



- 1 Temperatūras indikators
- 2 SUPER indikators
- 3 Taustiņš SET (Iestatīt)
- 4 Taustiņš OFF (Izslēgt)
- 5 Darbības indikators

### 5.2 Ieslēgšana/izslēgšana

- Lai ieslēgtu ierīci, pieslēdziet spraudkontakta kontaktligzdai.
- Ja indikatori nedeg, piespiediet taustiņu OFF (Izslēgt) 3 sekundes.
- Lai izslēgtu ierīci, piespiediet taustiņu OFF (Izslēgt) 3 sekundes.

### 5.3 Temperatūras regulēšana

Temperatūras iestatīšanai:

- Vairākkārt piespiediet taustiņu SET (Iestatīt), līdz sasniedzat vēlamu temperatūru.

Iestatījums MAX ir pats aukstākais.

- Temperatūra ir iestatīta 5 sekundes pēc pēdējās taustiņa piespiešanas reizes.

Taču, izvēloties temperatūru ierīces iekšpusē, atcerieties, ka tā ir atkarīga no:

- telpas temperatūras;
- no tā, cik bieži tiek atvērts vāks;
- uzglabāto produktu daudzuma;
- ierīces atrašanās vietas.

### 5.4 SUPER funkcija

Funkcija SUPER paātrina svaigu produktu sasaldēšanu un vienlaikus aizsargā jau uzglabāšanai ievietotos produktus no nevēlamas sasilšanas.

Lai aktivizētu funkciju:

- Piespiediet taustiņu SET (Iestatīt) vairākkārt, līdz iedegas indikators SUPER.
- Funkcija ir iestatīta 5 sekundes pēc pēdējās taustiņa piespiešanas reizes.

Funkcija SUPER automātiski izslēdzas pēc 52 stundām, un tiek atjaunota iepriekš iestatītā temperatūra.

Funkciju var apturēt manuāli pirms šī laika, piespiežot taustiņu SET (Iestatīt) un izvēloties vēlamu temperatūru.

### 5.5 Darbības indikators

Šis indikators deg, kad kompresors darbojas, un izdziest, kad kompresors pārstāj darboties.

## 6. PIRMS PIRMĀS IZMANTOŠANAS REIZES



**BRĪDINĀJUMS!**  
Skatiet sadaļu "Drošība".

### 6.1 Ierīces iekšpusē tīrīšana

Lai neitralizētu sākotnējo izstrādājuma aromātu, pirms ierīces pirmās lietošanas reizes mazgājiet iekšpusi un iekšējos

piederumus ar remdenu ziepjūdeni un pēc tam rūpīgi nosusiniet tos.



### UZMANĪBU!

Neizmantojiet mazgāšanas līdzekļus, abrazīvos pulverus, tīrīšanas līdzekļus uz hlora vai eļļas bāzes, tā kā tie var sabojāt apdari.

## 7. IZMANTOŠANA IKDIENĀ



### BRĪDINĀJUMS!

Skatiet sadaļu "Drošība".

### 7.1 Svaigas pārtikas sasaldēšana

Saldētava piemērota svaigu produktu sasaldēšanai un sasaldētu produktu ilgstošai uzglabāšanai.

Maksimālais saldētavā ievietojamo produktu daudzums, ko var sasaldēt 24 stundu laikā, ir minēts tehnisko datu plāksnītē (skatiet sadaļu "Tehniskie dati").



Aktivizējiet funkciju SUPER 24 stundas pirms produktu ievietošanas ierīcē.

Sasaldēšanas process aizņem 24 stundas: šajā laikā neievietojiet citu pārtiku, kas jāsasaldē.

### 7.2 Saldētas pārtikas uzglabāšana

Pirmo reizi ieslēdzot ierīci vai arī pēc ilgstošas ledusskapja neizmantošanas, pirms ievietojat nodalījumā produktus, ļaujiet ierīcei darboties vismaz 24 stundas, iestatot visaugstāko temperatūru.

## 6.2 Elektriskie pieslēgumi

Kad ierīci pieslēdz elektroīklam vai kad tā ieslēdzas pēc pārtraukuma elektrības piegādē, visi indikatori vienu reizi iemirgojas. Tad ierīce atsāk darbību ar iepriekšējiem iestatījumiem.



Grozū var izņemt, lai būtu vairāk vietas.



### UZMANĪBU!

Ja sākas nejaušs atkausēšanas process, piemēram, elektroenerģijas piegādes pārtraukuma dēļ (elektrības piegādes pārtraukuma laiks ir ilgāks par tehnisko datu plāksnītē minēto uzglabāšanas ilgumu elektroenerģijas piegādes pārtraukuma gadījumā), atkausētos produktus nekavējoties jāizmanto vai jāpagatavo un pēc to atdzišanas — atkārtoti jāsasaldē.

## 7.3 Atkausēšana

Īpaši stipri sasaldēti vai saldētai produkti pirms to lietošanas jāatļauj ledusskapī vai istabas temperatūrā (atkarībā no šim procesam paredzētā laika).

Mazus gabaliņus var gatavot vēl sasalušus uzreiz pēc izņemšanas no saldētavas - šādā gadījumā gatavošanas process aizņems ilgāk laika.

## 8. PADOMI UN IETEIKUMI

### 8.1 Ieteikumi elektroenerģijas ietaupīšanā

- Ierīces iekšējā konfigurācija nodrošina visefektīvāko enerģijas lietojumu.
- Neatveriet vai neatstājiet vāku atvērta stāvoklī bieži vai ilgāk nekā tas nepieciešams.

- Jo aukstāka temperatūra, jo lielāks enerģijas patēriņš.
- Nodrošiniet labu ventilāciju. Nenosedziet ventilācijas restes vai atveres.

## 8.2 Ieteikumi produktu sasaldēšanai

- Aktivizējiet funkciju SUPER vismaz 24 stundas pirms sasaldēšanai paredzēto produktu ievietošanas saldētavā.
- Pirms saldēšanas ietiniet un cieši noslēdziet pārtikas produktus: folijā, plastmasas plēvē vai maisiņos, hermētiskos traukos ar vāku.
- Lai efektīvāk sasaldētu un atkausētu, sadaliet pārtiku mazās porcijās.
- Ieteicams uz sasaldētiem produktiem piestiprināt uzlīmes un norādīt datumus. Tas palīdzēs noskaidrot, kas ir sasaldēts un līdz kuram laikam to vajadzētu izlietot.
- Lai saglabātu labu kvalitāti, produktus vajadzētu sasaldēt svaigus. It īpaši augļus un dārzeņus ieteicams sasaldēt uzreiz pēc novākšanas, lai saglabātu visas uzturvielas.
- Nesasaldējiet pudeles vai skārdenes ar dzērieniem, it īpaši, ja dzēriens satur oglekļa dioksīdu — sasaldēšanas laikā tās var uzsprāgt.
- Nelieciet saldētavas nodalījumā karstus ēdienus. Atdzesējiet tos līdz istabas temperatūrai, pirms liekat nodalījumā.
- Lai izvairītos no jau saldētas pārtikas temperatūras paaugstināšanās, nenovietojiet tās tuvumā svaigu, nesaldētu pārtiku. Ievietojiet istabas temperatūras produktus tajā saldētavas nodalījumā, kur nav saldētas pārtikas.
- Neēdiet ledus gabaliņus, ledū sasaldētu ūdeni vai ledenes uzreiz pēc to izņemšanas no saldētavas. Pastāv apsaldējuma risks.
- Nesasaldējiet atkārtoti jau atkausētus produktus. Ja produkti ir atkausēti, pagatavojiet tos, atdzesējiet, tad sasaldējiet.

## 8.5 Glabāšanas laiks

Pārtikas veids	Glabāšanas laiks (mēneši)
Maize	3
Augļi (izņemot citrusaugļus)	6 - 12

## 8.3 Ieteikumi saldētu produktu uzglabāšanai

- Vidējs temperatūras iestatījums nodrošina labu saldētu produktu saglabāšanu.
- Augstāks temperatūras iestatījums ierīcē var samazināt produktu derīguma termiņu.
- Saldētus produktus var glabāt visā saldētavas nodalījumā.
- Atstājiet pietiekami daudz vietas ap produktiem, lai gaiss varētu brīvi cirkulēt tiem apkārt.
- Lai uzzinātu par piemērotu glabāšanu, skatiet uzlīmi uz produktu iepakojuma ar informāciju par derīguma termiņu.
- Produktus svarīgi iesaiņot tā, lai tajos neieķītu ūdens, mitrums un kondensācija.

## 8.4 Iepirkšanās ieteikumi

Pēc iepirkšanās.

- Gādājiet, lai iepakojums nebūtu bojāts, jo produkti var sabojāties. Ja iepakojums ir uzblīdis vai slapjš, to, iespējams, neuzglabāja optimālos apstākļos un tas jau sācis atkausēties.
- Lai ierobežotu atkausēšanas procesu, pērciet saldētus produktus pašās iepirkšanās beigās un pārvietojiet tos aukstiem produktiem paredzētā termiskā un izolētā maisā.
- Pēc atgriešanās mājās nekavējoties ievietojiet saldētu pārtiku saldētavā.
- Ja produkti ir pat nedaudz atkausējušies, nesasaldējiet tos atkārtoti. Apēdiet produktus pēc iespējas ātrāk.
- Ievērojiet derīguma termiņu un glabāšanas informāciju, kas norādīta uz iepakojuma.

Pārtikas veids	Glabāšanas laiks (mēneši)
Dārzeni	8 - 10
Ēdiena atliekas bez gaļas	1 - 2
<b>Piena produkti:</b>	
Sviests	6 - 9
Miksts siers (piem., Mozzarella)	3 - 4
Ciets siers (piem., parmežāns vai Čedaras siers)	6
<b>Jūras veltes:</b>	
Trekas zivis (piem., lasis, skumbrija)	2 - 3
Liesas zivis (piem., menca, plekste)	4 - 6
Garneles	12
Nolobīti gliemeži un mīdijas	3 - 4
Pagatavota zivs	1 - 2
<b>Gaļa:</b>	
Putnu gaļa	9 - 12
Liellopu gaļa	6 - 12
Cūkgaļa	4 - 6
Jēra gaļa	6 - 9
Desiņas	1 - 2
Šķiņķis	1 - 2
Ēdiena atliekas ar gaļu	2 - 3

## 9. KOPŠANA UN TĪRĪŠANA



**BRĪDINĀJUMS!**  
Skatiet sadaļu "Drošība".

### 9.1 Tīrīšana



**UZMANĪBU!**  
Pirms apkopes veikšanas atvienojiet ierīci no elektrotīkla.



Lai tīrītu ierīces iekšpusi, nelietojiet mazgāšanas līdzekļus, abrazīvus produktus, tīrīšanas līdzekļus ar augstu aromatizācijas pakāpi vai vasku. Neīrīriet ierīci ar tvaika tīrītāju. Nesabojājiet atdzesēšanas sistēmu.

1. Izslēdziet ierīci.

- Izņemiet uzglabāto pārtiku, ietiniet to vairākos avīžu slāņos un novietojiet vēsā vietā.
- Regulāri tīriet ierīci un piederumus, izmantojot siltu ūdeni un neitrālas ziepes.  
Tīriet saudzīgi vāka blīvējumu.
- Pilnībā nosusiniet ierīci.
- Pievienojiet kontaktdakšu kontaktlīdzdai.
- Ieslēdziet ierīci.
- Iestatiet temperatūru uz MAX iestatījumu un aizveriet vāku.  
Nogaidiet divas līdz trīs stundas, pirms ievietojat iepriekš izņemtos produktus atpakaļ ierīcē.
- Iestatiet vēlamo temperatūru.

## 9.2 Saldētavas atkausēšana



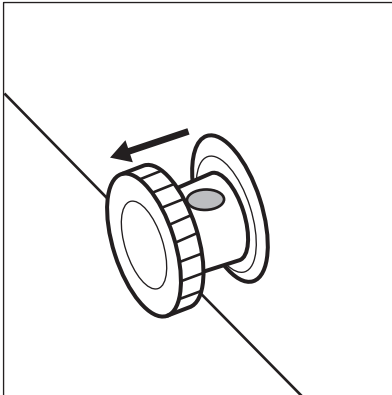
### UZMANĪBU!

Lai notīrītu ledu, nelietojiet asus metāla rīkus, jo tas var sabojāt ierīci.

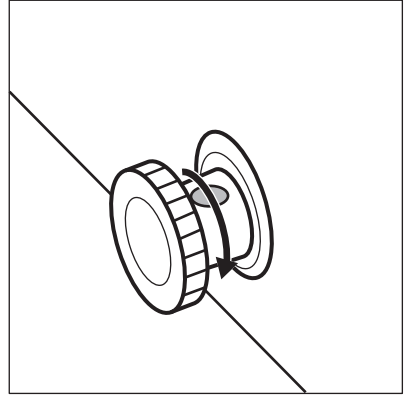
Nelietojiet mehāniskas ierīces vai citus mākslīgus paņēmienus, lai paātrinātu atkausēšanas procesu.

Kad sarmas kārtas biezums sasniedz 10–15 mm, saldētava ir jāatkausē.

1. Izslēdziet ierīci.
2. Izņemiet uzglabāto pārtiku, ietiniet to vairākos avižu slāņos un novietojiet vēsā vietā.
3. Noņemiet drenāžas aizbāzni ierīces iekšpusē.
4. Atstājiet vāku atvērtu.
5. Nolieciet paplāti zem ārējā drenāžas aizbāžņa.
6. Izvelciet ārējo drenāžas aizbāzni.



7. Pagrieziet drenāžas aizbāzni par 180 grādiem, lai izplūstošais ūdens nonāktu paplātē.



Gādājiet, lai ūdens nepārplūstu pār paplātes malām.

8. Izfīriet iekšpusi un rūpīgi to nosusiniet.
9. Ieslēdziet ierīci.
10. Iestatiet temperatūru uz MAX iestatījumu un aizveriet vāku. Nogaidiet divas līdz trīs stundas, pirms ievietojat iepriekš izņemtos produktus atpakaļ ierīcē.
11. Iestatiet vēlamo temperatūru.

## 10. PROBLĒMRISINĀŠANA



### BRĪDINĀJUMS!

Skatiet sadaļu "Drošība".

### 10.1 Ko darīt, ja...



Ierīces ekspluatācijas laikā var atskanēt skaņas (piem., burbuļošana, dūkšana, krakšķēšana vai klikšķēšana), kas ir normāli.

Problēma	Iespējamais iemesls	Risinājums
Ierīce nedarbojas.	Ierīce ir izslēgta.	Ieslēdziet ierīci.

<b>Problēma</b>	<b>Iespējamais iemesls</b>	<b>Risinājums</b>
	Kontaktdakša nav pareizi pievienota elektroīkla kontaktligzdai.	Pārbaudiet, vai ierīce ir pareizi pieslēgta elektrotīklam.
	Kontaktligzdā nav sprieguma.	Pievienojiet ierīci citai kontaktligzdai. Sazinieties ar kvalificētu elektriķi.
Ierīce darbojoties rada troksni.	Ierīce nav pareizi atbalstīta.	Pārbaudiet, vai ierīce stāv stabili. Skatiet sadaļu "Uzstādīšana/atrašānās vieta".
	Ierīce pieskaras sienai vai citiem priekšmetiem.	Nedaudz pārvietojiet ierīci. Skatiet sadaļu "Uzstādīšana/atrašānās vieta".
Temperatūras indikators mirgo no kreisās puses uz labo.	Temperatūras sensora kļūda.	Sazinieties ar pilnvarotu servisa centru.
Vāks pilnībā neaizveras.	Vāku bloķē produkti.	Izkārtojiet produktus pareizi.
	Ierīcē ir pārāk daudz sarmas.	Atkausējiet ierīci. Skatiet sadaļu "Kopšana un tīršana/ierīces atkausēšana".
Vāku ir grūti atvērt.	Vāka blīvējums ir netīrs vai lipīgs.	Tīriet vāka blīvējumu.
Lampa nedeg.	Lampa ir bojāta.	Sazinieties ar autorizētu servisa centru, lai nomainītu LED lampu.
Kompresors nepārtraukti darbojas.	Temperatūra ir iestatīta nepareizi.	Skatiet sadaļu "Vadības panelis/temperatūras regulēšana".
	Vienlaikus ievietots liels produktu daudzums.	Pagaidiet dažas stundas un pēc tam vēlreiz pārbaudiet temperatūru.
	Temperatūra telpā ir pārāk augsta.	Skatiet klimata klases tabulu uz tehnisko datu plāksnītes vai sadaļā "Uzstādīšana/izvietošana".
	Saldētavā ievietotie produkti ir par siltu.	Pirms produktu uzglabāšanas ļaujiet tiem atdzist līdz istabas temperatūrai.
	Vāks nav pareizi aizvērts.	Pārbaudiet, vai vāks aizveras pareizi un durvju blīvējums ir tīrs un nebojāts.

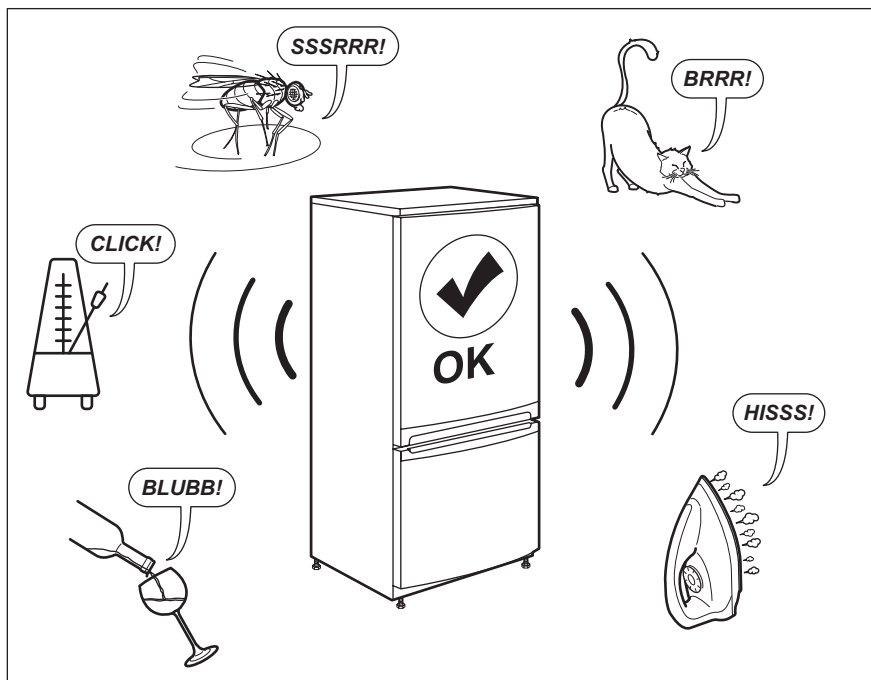


<b>Problēma</b>	<b>Iespējamais iemesls</b>	<b>Risinājums</b>
	Ieslēgta funkcija SUPER.	Skatiet sadaļu "Vadības panelis/ funkcija SUPER".
Pārāk liels apsarmojums vai ledus kārtā.	Vāks nav aizvērts pareizi vai blīvējums ir deformējies/netīrs.	Pārbaudiet, vai vāks aizveras pareizi un durvju blīvējums ir tīrs un nebojāts.
	Temperatūra ir iestatīta nepareizi.	Skatiet sadaļu "Vadības panelis/temperatūras regulēšana".
Kompresors nesāk darboties uzreiz pēc SUPER nospiešanas vai pēc temperatūras mainīšanas.	Tas ir normāli. Kļūda nav radusies.	Kompresors sāk darboties pēc kāda laika posma.
Temperatūra ierīcē ir pārāk zema/augsta.	Temperatūras regulators nav pareizi iestatīts.	Iestatiet augstāku/zemāku temperatūru.
	Vāks nav pareizi aizvērts.	Pārbaudiet, vai vāks aizveras pareizi un durvju blīvējums ir tīrs un nebojāts.
	Produktu temperatūra ir pārāk augsta.	Pirms produktu uzglabāšanas ļaujiet tiem atdzist līdz istabas temperatūrai.
	Vienlaicīgi tiek uzglabāts pārāk daudz produktu.	Glabājiet mazāk produktu vienlaicīgi.
	Apsarmojuma kārtas biežums pārsniedz 4-5 mm.	Atkausējiet ierīci. Skatiet sadaļu "Kopšana un tīrīšana/ierīces atkausēšana".
	Vāks tiek atvērts pārāk bieži.	Atveriet vāku tikai tad, ja tas ir nepieciešams.
	Ieslēgta funkcija SUPER.	Skatiet sadaļu "Vadības panelis/ funkcija SUPER".
	Sasaldēšanai paredzētie produkti saskaras.	Pārliecinieties, vai ierīcē notiek aukstā gaisa cirkulācija.
	Ierīce atrodas tuvu siltuma avotam.	Skatiet sadaļu "Uzstādīšana/atrašānās vieta".

Ja pēc iepriekš minētajām pārbaudēm ierīce vēl arvien nedarbojas pareizi, sazinieties ar vietējo autorizēto servisa centru.

Sazinoties ar autorizētu servisa centru, norādiet ierīces modeli un sērijas numuru. Tādējādi jūs saņemsiet palīdzību ātrāk.

## 11. TROKŠŅI



## 12. TEHNISKIE DATI

Tehniskā informācija atrodas ierīces iekšpusē novietotajā elektroenerģijas datu plāksnītē un enerģijas marķējumā.

QR kods uz enerģijas marķējuma, kas iekļauts ierīces komplektācijā, nodrošina tīmekļa saiti uz informāciju par ierīces veiktspēju ES EPREL datu bāzē.

Saglabājiet enerģijas marķējumu kopā ar lietotāja rokasgrāmatu un visiem pārējiem ierīces komplektācijā iekļautajiem dokumentiem.

Ir iespējams atrast to pašu informāciju EPREL datu bāzē, izmantojot saiti <https://eprel.ec.europa.eu>, un modeļa nosaukumu un izstrādājuma numuru, ko var atrast uz ierīces datu plāksnītes.


Lai iegūtu detalizētu informāciju par enerģijas marķējumu, skatiet saiti [www.theenergylabel.eu](http://www.theenergylabel.eu).


## 13. INFORMĀCIJA PĀRBAUDES IESTĀDĒM

Ierīces uzstādīšana un sagatavošana EcoDesign pārbaudei atbilst EN 62552. Ventilācijas prasības, iebūvējamās nišas izmēri un minimālā atstarpe ierīces aizmugurē norādīta šīs pamācības

3. nodaļā Lūdzam sazināties ar ražotāju ar papildu jautājumiem, tostarp par ielādes shēmām.

## 14. APSVĒRUMI PAR VIDES AIZSARDZĪBU

Nododiet otrreizējai pārstrādei materiālus ar simbolu . Ievietojiet iepakojuma materiālus atbilstošajos konteineros to otrreizējai pārstrādei. Palīdziet aizsargāt apkārtējo vidi un cilvēku veselību, atkārtoti pārstrādājot elektrisko un elektronisko iekārtu atkritumus.

Neizmetiet ierīces, kas apzīmētas ar šo simbolu , kopā ar mājsaimniecības atkritumiem. Nododiet izstrādājumu vietējā otrreizējās pārstrādes punktā vai sazinieties ar vietējo pašvaldību.

## TURINYS

1. SAUGOS INFORMACIJA.....	36
2. SAUGOS INSTRUKCIJOS.....	38
3. ĮRENGIMAS.....	40
4. BENDRA APŽVALGA.....	43
5. VALDYMO SKYDELIS.....	44
6. PRIEŠ NAUDODAMI PIRMAKART.....	44
7. KASDIENIS NAUDOJIMAS.....	45
8. PATARIMAI.....	45
9. VALYMAS IR PRIEŽIŪRA.....	47
10. TRIKČIŲ ŠALINIMAS.....	48
11. TRIUKŠMAS.....	51
12. TECHNINIAI DUOMENYS.....	51
13. INFORMACIJA PATIKROS ĮSTAIGOMS.....	51

## MES GALVOJAME APIE JUS

Dėkojame, kad įsigijote „Electrolux“ prietaisą. Jūs pasirinkote gaminį, kuris pasižymi dešimtmečių profesionalia patirtimi ir naujovėmis. Originalus ir stilingas, jis sukurtas galvojant apie jus. Taigi, kai tik naudojate jį, galite jaustis saugūs, žinodami, kad kiekvieną kartą pasieksite puikių rezultatų.

Šeiki atvykę į „Electrolux“ pasaulį.

**Apsilankykite mūsų interneto svetainėje, kad:**



gautumėte naudojimo patarimų, brošiūrų, trikčių šalinimo, aptarnavimo ir remonto informacijos:

**[www.electrolux.com/support](http://www.electrolux.com/support)**



Užregistruotumėte savo gaminį geresniam aptarnavimui:

**[www.registerelectrolux.com](http://www.registerelectrolux.com)**



Įsigytumėte priedų, vartojamųjų prekių ir originalių atsarginių dalių savo prietaisui:

**[www.electrolux.com/shop](http://www.electrolux.com/shop)**

## KLIENTŲ PRIEŽIŪRA IR APTARNAVIMAS

Visada naudokite originalias atsargines dalis.

Kreipdamiesi į įgaliojantį techninės priežiūros centrą, būtinai pateikite šią informaciją: modelis, PNC, serijos numeris.

Informacija yra nurodyta techninių duomenų plokštelėje.

⚠ Įspėjimas / atsargumo ir saugos informacija

ℹ Bendroji informacija ir patarimai

🌿 Aplinkosaugos informacija

Galimi pakeitimai.

### 1. ⚠ SAUGOS INFORMACIJA

Prieš įrengdami ir naudodami šį prietaisą, atidžiai perskaitykite pateiktą instrukciją. Gamintojas neatsako

už sužalojimus ar žalą, patirtą dėl netinkamo prietaiso įrengimo ar naudojimo. Instrukciją visada laikykite saugioje ir pasiekiamoje vietoje, kad prireikus galėtumėte pasižiūrėti.

### 1.1 Vaikų ir pažeidžiamų žmonių sauga

- Vyresni nei 8 metų vaikai ir asmenys, kurių fiziniai, jutimo arba protiniai gebėjimai riboti, arba kuriems trūksta patirties ir žinių, šį prietaisą gali naudoti tik tuomet, jei jie prižiūrimi arba jiems buvo suteikti nurodymai, kaip saugiai naudoti prietaisą, ir jei jie supranta su prietaiso naudojimu susijusius pavojus.
- Nuo 3 iki 8 metų vaikų ir asmenų, turinčių labai sunkią ir sudėtingą negalią, negalima prileisti prie prietaiso, jeigu jie nuolat nėra prižiūrimi.
- Mažesnių nei 3 metų vaikų negalima prileisti prie prietaiso, jeigu jie nuolat nėra prižiūrimi.
- Neleiskite vaikams žaisti su šiuo prietaisu.
- Vaikai be priežiūros negali atlikti prietaiso valymo ir naudotojo priežiūros darbų.
- Visas pakuotės medžiagas saugokite nuo vaikų ir tinkamai pašalinkite.

### 1.2 Bendrosios saugos reikalavimai

- Šis prietaisas skirtas tik naudojimui namų ūkyje; jį galima naudoti, pavyzdžiui:
  - kaimo sodybose, darbuotojų valgomuosiuose, pavyzdžiui, parduotuvėse, biuruose ir kitoje darbo aplinkoje;
  - viešbučiuose, moteliuose, svečių namuose ir kitose gyvenamosiose vietose.
- Laikykitės šių nurodymų, kad neužterštumėte maisto:
  - nepalikite durelių atidarytų ilgą laiką;
  - reguliariai valykite paviršius, kurie liečiasi su maistu, ir pasiekiamas дренаžo sistemas;
- [SPĖJIMAS. Pasirūpinkite, kad nebūtų užkimštos ventiliacijos angos, esančios prietaiso korpuse ar įmontuotoje konstrukcijoje.

- ĮSPĖJIMAS. Norėdami paspartinti atitirpinimo procesą, nenaudokite jokių mechaninių prietaisų ar kitų priemonių, išskyrus gamintojo rekomenduojamas.
- ĮSPĖJIMAS. Nepažeiskite šaltnešio grandinės.
- ĮSPĖJIMAS. Nenaudokite jokių elektrinių prietaisų maisto produktų laikymo skyriuose, išskyrus tuos, kuriuos rekomenduoja gamintojas.
- Prietaisui valyti nenaudokite garų ir nepurškite vandeniu.
- Valykite prietaisą drėgna, minkšta šluoste. Naudokite tik neutralius ploviklius. Nenaudokite šveičiamųjų produktų, šveitimo kempinių, tirpiklių arba metalinių grandyklų.
- Kai prietaisas ilgą laiką stovi tuščias, išjunkite, atitirpinkite, išvalykite, išdžiovinkite ir palikite dureles atviras, kad prietaise nesusidarytų pelėsių.
- Nelaikykite šiame prietaise sprogių medžiagų, pavyzdžiui, aerosolinių talpyklių su degiu propelentu.
- Jei pažeidžiamas maitinimo laidas, jį leidžiama keisti tik gamintojui, jo įgaliotajam techninės priežiūros centrui arba panašios kvalifikacijos asmenims – kitaip gali kilti pavojus.

## 2. SAUGOS INSTRUKCIJOS

### 2.1 Įrengimas



#### ĮSPĖJIMAS!

Šį prietaisą įrengti privalo tik kvalifikuotas asmuo.

- Nuimkite visas pakavimo medžiagas.
- Neįrenkite ir nenaudokite sugadinto prietaiso.
- Vadovaukitės su prietaisu pateiktomis įrengimo instrukcijomis.
- Visada būkite atsargūs, kai perkeliate prietaisą, nes jis yra sunkus. Visada mūvėkite apsaugines pirštines ir avėkite uždarą avalynę.
- Prietaisą statykite taip, kad aplink jį galėtų cirkuliuoti oras.
- Pirmą kartą įrengus arba pakeitus durelių atidarymo kryptį, palaukite bent 4 valandas, prieš jungdami prietaisą į maitinimo tinklą. Per tą laiką alyva sutekės atgal į kompresorių.
- Prieš atlikdami bet kokius darbus su prietaisu (pvz., keičiant durelių atidarymo kryptį), ištraukite kištuką iš maitinimo lizdo.
- Neįrenkite prietaiso šalia radiatorių, viryklių, orkaičių arba kaitlenčių.
- Nestatykite prietaiso ten, kur ant jo galėtų užlyti.
- Neįrenkite prietaiso tiesioginiais saulės spinduliais apšviestoje vietoje.
- Neįrenkite prietaiso per daug drėgnose ar per šaltose vietose.
- Kai perkeliate prietaisą, kelkite jį už priekinio krašto, kad nesubraižytumėte grindų.

## 2.2 Elektros prijungimas



### ĮSPĖJIMAS!

Pavojus sukelti gaisrą ir gauti elektros smūgį.



### ĮSPĖJIMAS!

Kai statote prietaisą, įsitinkinkite, kad maitinimo laidas nebūtų prispaustas ar pažeistas.



### ĮSPĖJIMAS!

Nenaudokite daugiakanalių kištukų, jungiklių ir ilginamųjų laidų.

- Prietaisą privaloma įžeminti.
- Įsitinkinkite, kad parametrai techninių duomenų plokštelėje atitinka maitinimo tinklo elektros vardinius duomenis.
- Visada naudokite tinkamai įrengtą įžemintą saugųjį elektros lizdą.
- Būkite atsargūs, kad nesugadintumėte elektrinių dalių (pvz., elektros kištuko, maitinimo kabelio, kompresoriaus). Iškvieskite įgaliotojo techninės priežiūros centro atstovą arba elektriką, kad pakeistų elektrines dalis.
- Maitinimo kabelis privalo būti žemiau elektros kištuko lygio.
- Elektros kištuką į tinklo lizdą junkite tik tuomet, kai visiškai pabaigsite įrengimą. Įsitinkinkite, kad įrengus prietaisą, elektros laido kištuką būtų lengva pasiekti.
- Norėdami išjungti prietaisą, netraukite už maitinimo laido. Visada traukite paėmę už elektros kištuko.

## 2.3 Naudojimas



### ĮSPĖJIMAS!

Pavojus susižaloti, nudegti, gauti elektros smūgį ar sukelti gaisrą.



Prietaise yra degių dujų, izobutano (R600a) – tai gamtinės dujos, kurios visiškai nedaro žalos aplinkai. Būkite atsargūs, kad nepažeistumėte šaltnešio grandinės, kurioje yra izobutano.

- Nekeiskite šio prietaiso techninių savybių.
- Nedėkite į prietaisą elektrinių prietaisų (pvz., ledų gaminimo aparatų), nebent gamintojas būtų nurodęs, kad juos galima naudoti prietaise.
- Jeigu šaltnešio grandinė būtų pažeista, patalpoje nedekite liepsnos ir saugokite prietaisą nuo uždegimo šaltinių. Gerai išvėdinkite patalpą.
- Prie plastikinių prietaiso dalių neturi liestis jokie įkaitę daiktai.
- Nelaikykite šaldiklio skyruije jokių gazuotų gėrimų. Kitaip gėrimo indas bus veikiamas slėgio.
- Prietaise nelaikykite degių dujų ir skysčių.
- Šalia prietaiso, į prietaisą arba ant jo nedėkite degių produktų arba degiais produktais sudrėkintų daiktų.
- Nelieskite kompresoriaus arba kondensatoriaus. Jie būna karšti.
- Jei jūsų rankos šlapios arba drėgnos, neimkite ir nelieskite jokių produktų iš šaldiklio kameros.
- Neužšaldykite atšildyto maisto pakartotinai.
- Vadovaukitės ant šaldytų maisto produktų pakuočių pateiktais laikymo nurodymais.
- Suvyniokite maistą bet kokia sąlyčiui su maistu tinkančia medžiaga, prieš dėdami į šaldiklį.

## 2.4 Vidinis apšvietimas



### ĮSPĖJIMAS!

Pavojus gauti elektros smūgį.

- Šio gaminio viduje esanti (-čios) lemputė (-ės) ir atskirai parduodamos atsarginės lemputės: Šios lemputės turi atlaikyti ekstremalias fizines sąlygas buitiniuose prietaisuose, pavyzdžiui, temperatūrą, vibraciją, drėgmę, arba yra skirtos informuoti apie prietaiso veikimo būseną. Jos nėra skirtos naudoti kitoms paskirtims ir netinka patalpoms apšviesti.

## 2.5 Valymas ir priežiūra



### ĮSPĖJIMAS!

Galite susižeisti arba sugadinti prietaisą.

- Prieš atlikdami priežiūros darbus, išjunkite prietaisą ir ištraukite maitinimo laido kištuką iš elektros tinklo lizdo.
- Šio prietaiso aušinamajame įtaise yra angliavandenilio. Prietaiso techninės priežiūros ir užpildymo darbus privaloma atlikti tik kvalifikuotas asmuo.
- Reguliariai tikrinkite prietaiso vandens išleidimo kanalą ir, jeigu reikia, išvalykite jį. Jei išleidimo kanalas užsikimš, tirpsmo vanduo kaupsis prietaiso apačioje.

## 2.6 Techninė priežiūra

- Dėl prietaiso remonto kreipkitės į įgaliotąjį techninės priežiūros centrą. Naudokite tik originalias atsargines dalis.
- Atkreipkite dėmesį, kad pačių arba neprofesionalus remontas gali turėti pasekmių saugai ir panaikinti garantiją.
- Šių atsarginių dalių bus galima įsigyti 7 metus nutraukus modelio gamybą:

termostatų, temperatūros jutiklių, spausdintinių plokščių, šviesos šaltinių, durelių rankenų, durelių vyrių, dėklų ir krepšių. Įsidėmėkite, kad tam tikros šios atsarginės dalys yra prieinamos tik profesionaliems remonto specialistams ir kad ne visos atsarginės dalys yra aktualios visiems modeliams.

- Durelių tarpiklių bus galima įsigyti 10 metų nutraukus modelio gamybą.

## 2.7 Seno prietaiso išmetimas



### ĮSPĖJIMAS!

Pavojus susižeisti arba uždusti.

- Ištraukite maitinimo laido kištuką iš maitinimo tinklo lizdo.
- Nupjaukite elektros laidą ir išmeskite jį.
- Išimkite dureles, kad vaikai ir gyvūnai neužsidarytų prietaiso viduje.
- Šio prietaiso šaltnešio grandinė ir izoliacinės medžiagos neardo ozono sluoksnio.
- Izoliaciniame porolone yra degių dujų. Norėdami sužinoti, kaip tinkamai išmesti seną prietaisą, susisiekite su atitinkama savivaldybės įstaiga.
- Nepažeiskite aušinimo įtaiso, esančio šalia šilumokačio.

## 3. ĮRENGIMAS

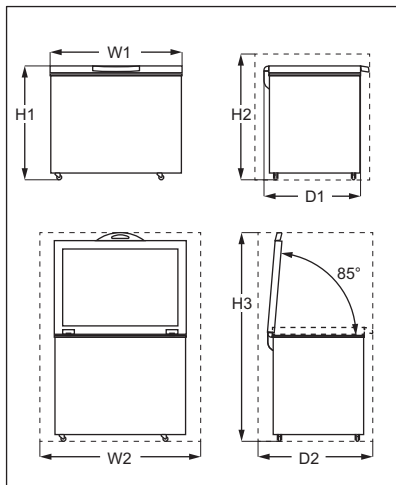


### ĮSPĖJIMAS!

Žr. saugos skyrius.



### 3.1 Matmenys



Bendri matmenys <sup>1)</sup>		
H1	mm	845
W1	mm	905
D1	mm	545

<sup>1)</sup> prietaiso plotis, aukštis ir gylis be rankenos ir kojelių

Naudojant reikalinga vieta <sup>1)</sup>		
H2	mm	945
W2	mm	1105
D2	mm	710

<sup>1)</sup> prietaiso aukštis, plotis ir gylis, įskaitant rankeną, ir vieta reikalinga laisvai vėsinimo oro cirkuliacijai

Naudojant reikalinga bendra vieta <sup>1)</sup>		
H3	mm	1397
W2	mm	1105

Naudojant reikalinga bendra vieta <sup>1)</sup>		
D2	mm	710

<sup>1)</sup> prietaiso aukštis, plotis ir gylis, įskaitant rankeną, ir vieta reikalinga laisvai vėsinimo oro cirkuliacijai, vieta reikalinga durlėms atidaryti minimaliu kampu, leidžianti išimti visą vidinę įrangą

### 3.2 Kur statyti prietaisą

Prietaisą reikėtų įrengti atokiau nuo kaitinimo šaltinių, pavyzdžiui, radiatorių, katilų, tiesioginių saulės spindulių ir pan.

- Prietaisą pastatykite į horizontalią padėtį ant tvirto pagrindo.
- Įsitikinkite, kad prietaisas stovi lygiai ant visų keturių kojelių. Tai padaryti galima paregulius dvi priekinėje dugno dalyje esančias reguliuojamo aukščio kojeles.
- Nestatykite prietaiso po pakabinamais sieniniais įtaisais, kad prietaisas gerai veiktų.
- Prietaisą statykite taip, kad aplink jį galėtų laisvai cirkuliuoti oras. Jeigu dėl skirtingo įrengimo nesilaikoma tinkamų ventilacijos reikalavimų, prietaisas veiks tinkamai, bet gali šiek tiek padidėti energijos sąnaudos.

- i** Prietaisas turi būti statomas taip, kad jį būtų galima atjungti nuo elektros tinklo. Todėl pastačius prietaisą, jo kištukas turi būti lengvai pasiekiamas.

### 3.3 Padėties parinkimas

Prietaisas nėra skirtas naudoti kaip integruotas prietaisas.

Jį reikia įrengti sausoje, gerai vėdinamoje patalpoje.

Šis prietaisas yra skirtas naudoti nuo 10 iki 43 °C aplinkos temperatūroje. Tinkamas veikimas garantuojamas tik tuo atveju, jeigu nebus viršytos nustatytos temperatūros ribos.

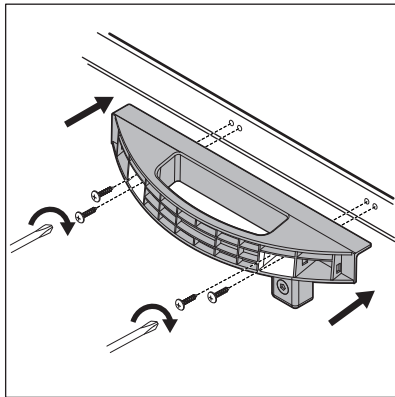
- i** Kilus abejonių dėl to, kur įrengti prietaisą, kreipkitės į pardavėją, mūsų klientų aptarnavimo tarnybą arba artimiausią įgaliotąjį techninės priežiūros centrą.

### 3.4 Elektros jungtis

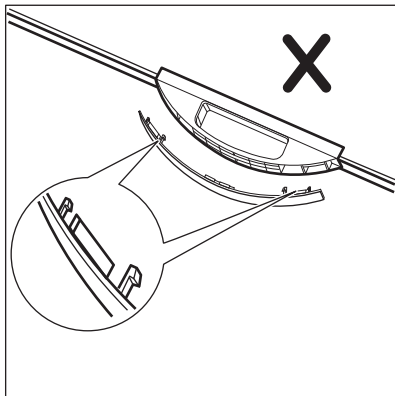
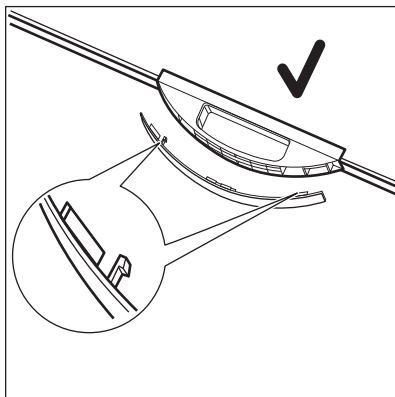
- Prieš prijungdami prietaisą prie elektros tinklo, patikrinkite, ar duomenų lentelėje nurodyta įtampa ir dažnis atitinka maitinimo tinkle esančią įtampą ir dažnį.
- Prietaisą privaloma įžeminti. Šiam tikslui elektros maitinimo kabelio kištuke įrengtas kontaktas. Jei namų elektros tinklo lizdas neįžemintas, prietaisą prijunkite prie atskiro įžeminimo – paisykite galiojančių reglamentų ir pasitarkite su kvalifikuotu elektriку.
- Jei nesilaikoma pirmiau pateiktų saugos nurodymų, gamintojas neprisiima jokios atsakomybės.
- Šis prietaisas atitinka EEB direktyvas:

### 3.5 Rankenos montavimo vadovas

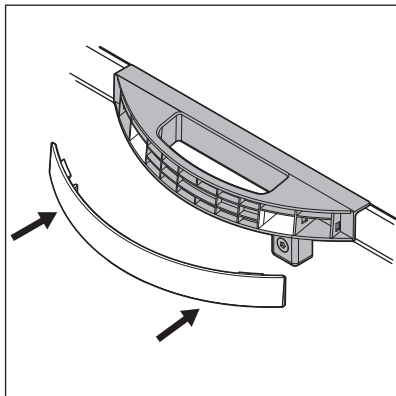
1. Išimkite rankenos pagrindą ir 4 varžtus iš plastikinio maišelio.
2. Nustatykite rankenos padėtį pagal paveikslėlį. Atsuktuvu „Phillips“ pritvirtinkite rankenos pagrindą prie dangčio.



3. Ištraukite rankenos dangtelį iš plastikinio maišelio. Prieš montuodami rankenos dangtelį patikrinkite dangtelio kryptį, kad jo nesumontuotumėte atvirkščiai.

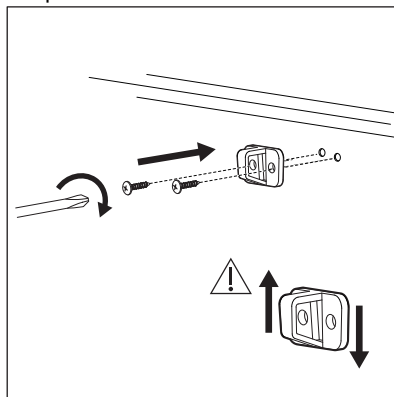


4. Spauskite dangtelį prie rankenos pagrindo priekinės pusės.



5. Kai kuriuose modeliuose yra spynelė. Norėdami sumontuoti spynelės kabliuką, išimkite spynelės kabliuką ir 2 apvalius varžtus iš plastikinio maišelio. Atsuktuvu „Phillips“ sumontuokite spynelės

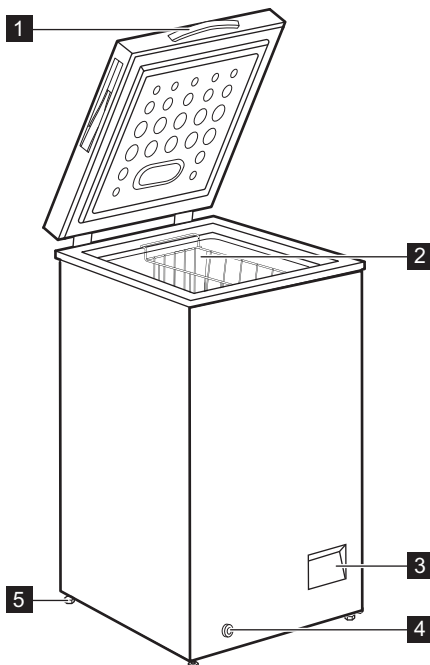
kabliuką prie prietaiso priekinės pusės.



Kelias kartus atidarykite ir uždarykite dangtį, kad įsitikintumėte, ar rankena tinkamai pritvirtinta.

## 4. BENDRA APŽVALGA

### 4.1 Prietaiso aprašas

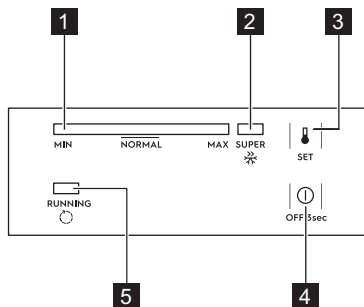


- 1 Rankena
- 2 Krepšys
- 3 Valdymo skydelis

- 4 Išorinis vandens išleidimo kaištis
- 5 Ratukas

## 5. VALDYMO SKYDELIS

### 5.1 Valdymo skydelis



- 1 Temperatūros indikatorius
- 2 SUPER indikatorius
- 3 Mygtukas NUSTATYTI
- 4 Mygtukas IŠJUNGTI
- 5 Veikimo indikatorius

### 5.2 Įjungimas / išjungimas

- Norėdami įjungti prietaisą, įkiškite kištuką į maitinimo lizdą.
- Jeigu indikatoriai išjungti, 3 sekundes spauskite mygtuką IŠJUNGTI.
- Norėdami išjungti prietaisą, 3 sekundes spauskite mygtuką IŠJUNGTI.

### 5.3 Temperatūros reguliavimas

Temperatūrai nustatyti:

- Pakartotinai spauskite mygtuką NUSTATYTI, kol pasieksite norimą temperatūrą.

MAX nuostata yra šalčiausia.

- Temperatūra nustatoma per 5 sekundes po paskutinio paspaudimo.

Konkrečią nuostatą derėtų pasirinkti atsižvelgiant į tai, kad temperatūra prietaiso viduje priklauso nuo šių veiksnių:

- patalpos temperatūros;
- kaip dažnai atidaromas dangtis;
- laikomo maisto produktų kiekio;
- prietaiso pastatymo vietos.

### 5.4 SUPER funkcija

Funkcija SUPER pagreitina šviežių produktų užšaldymą ir tuo pačiu apsaugo jau užšaldytus maisto produktus, kad netikėtai neatšiltų.

Norėdami įjungti funkciją:

- Pakartotinai spauskite mygtuką NUSTATYTI, kol įsijungs indikatorius SUPER.
- Funkcija nustatoma per 5 sekundes po paskutinio paspaudimo.

Funkcija SUPER išsijungia automatiškai po 52 valandų ir temperatūra sugrįžta prie ankstesnės nuostatos.

Galite rankiniu būdu išjungti funkciją anksčiau, paspausdami mygtuką NUSTATYTI ir nustatydami pageidaujamą temperatūrą.

### 5.5 Veikimo indikatorius

Šis indikatorius yra įsijungia, kai veikia kompresorius, ir išsijungia, kai kompresorius nustoja veikti.

## 6. PRIEŠ NAUDODAMI PIRMAKART



### ĮSPĖJIMAS!

Žr. saugos skyrius.

### 6.1 Vidaus valymas

Prieš naudodami prietaisą pirmą kartą, drungnu vandeniu ir nedideliu kiekiu neutralaus muilo nuplaukite prietaiso

vidų ir visas vidines dalis – taip pašalinsite naujam prietaisui būdingą kvapą; paskui gerai nusauskinkite.



### DĖMESIO

Nenaudokite ploviklių, šveičiamųjų miltelių, chloro ar naftos pagrindo valiklių, nes jie sugadins apdailą.

## 7. KASDIENIS NAUDOJIMAS



### ĮSPĖJIMAS!

Žr. saugos skyrius.

### 7.1 Šviežių maisto produktų užšaldymas

Šaldiklio skyriuje galima užšaldyti šviežius maisto produktus ir ilgai laikyti užšaldytus arba visiškai užšaldytus.

Didžiausias maisto produktų kiekis, kuris gali būti užšaldytas per 24 valandas, yra nurodytas duomenų lentelėje (žr. „Techniniai duomenys“).



Ijunkite funkciją SUPER likus 24 valandoms iki maisto produktų įdėjimo į prietaisą.

Užšaldymo procesas trunka 24 valandas, tuo metu į šaldiklį negalima dėti daugiau produktų.

### 7.2 Užšaldytų produktų laikymas

Kai prietaisą įjungiate pirmą kartą arba jei jo ilgai nenaudojote, prieš dėdami produktus į šį skyrių leiskite prietaisui veikti mažiausiai 24 valandas esant didžiausiai nuostatai.

## 6.2 Elektros prijungimas

Kai prijungiate prietaisą prie maitinimo šaltinio arba jis įsijungia po maitinimo šaltinio trikties, visos indikatorių lemputės viena kartą sumirksės. Po to prietaisas sugrįš į ankstesnę nuostatą.



Krepšį galite išimti, kad būtų daugiau vietos laikymui.



### DĖMESIO

Atsitiktinio atitirpimo atveju, pavyzdžiui, išsijungus elektros maitinimui, jei maitinimo nebuvo ilgiau, negu duomenų lentelės eilutėje „produktų išsilaikymo trukmė“ nurodyta trukmė, atitirpusius produktus reikia nedelsiant suvartoti arba iš karto išvirti / iškepti ir užšaldyti pakartotinai (ataušinus).

## 7.3 Atšildymas

Visiškai užšaldytus arba užšaldytus maisto produktus prieš juos naudojant galima atitirpinti šaldytuve arba kambario temperatūroje – tai priklauso nuo to, kiek laiko galite skirti šiam darbui.

Mažus užšaldytus maisto produkto gabalėlius galima gaminti iškart juos išėmus iš šaldiklio, šiuo atveju reiks ilgiau gaminti.

## 8. PATARIMAI

### 8.1 Patarimai, kaip taupyti energiją

- Vidinė prietaiso sąranka užtikrina veiksmingiausią energijos vartojimą.
- Neatidarinkite dažnai dangčio, nepalikite jo atviro ilgiau, negu būtina.
- Kuo žemesnė temperatūros nuostata, tuo didesnės energijos sąnaudos.

- Užtikrinkite gerą ventiliaciją. Neuždenkite ventiliacijos grotelių ar angų.

### 8.2 Užšaldymo patarimai

- Ijunkite funkciją SUPER mažiausiai 24 valandas prieš dėdami maisto produktus į šaldiklio skyrių.

- Prieš užšaldydami suvyniokite ir užsandarinkite šviežius maisto produktus į aliuminio foliją, plastmasės plėvelę ar maišelius, uždengiamas orui nelaidžias talpykles.
- Padalykite maistą į mažas porcijas, kad galėtumėte veiksmingiau užšaldyti ir atšildyti.
- Ant visų šaldytų produktų rekomenduojama uždėti etiketes ir nurodyti datas. Taip galėsite lengviau atpažinti maisto produktus ir žinosite, iki kada juos reikia suvartoti, kol dar nesugedo.
- Užšaldant maisto produktai turi būti švieži, kad būtų išsaugota gera kokybė. Ypač vaisius ir daržoves reikia užšaldyti tik surinkus, kad būtų išsaugotos visos jų maistinės medžiagos.
- Neužšaldykite butelių ar skardinių su skysčiais, ypač gėrimų su anglies dioksidu – jie gali sprogti užšaldant.
- Nedėkite į šaldiklio skyrių karštų maisto produktų. Atvėsinkite juos kambario temperatūroje, prieš dėdami į skyrių.
- Nedėkite šviežio neužšaldyto maisto prie jau užšaldyto maisto, kad nepadidintumėte jo temperatūros. Kambario temperatūros maisto produktus dėkite į tą šaldiklio skyriaus dalį, kur nėra užšaldytų produktų.
- Nevalgykite ledo kubelių, ledukų ar varveklių iškart išėmę juos iš šaldiklio. Galite nusideginti šalčiu.
- Atitirpintų maisto produktų pakartotinai neužšaldykite. Jeigu produktai atitirpo, paruoškite juos, atvėsinkite ir vėl užšaldykite.

### 8.3 Užšaldyto maisto laikymo patarimai

- Vidutinė temperatūros nuostata užtikrina gerą šaldytų maisto produktų saugojimą.

### 8.5 Šaldiklio skyriaus naudojimo trukmės

Maisto rūšis	Naudojimo trukmė (mėnesiais)
Duona	3

Aukštesnė temperatūros nuostata prietaise gali lemti trumpesnę naudojimo trukmę.

- Visame šaldiklio skyriuje galima laikyti užšaldytus maisto produktus.
- Palikite pakankamai vietos aplink maisto produktus, kad aplink galėtų laisvai cirkuliuoti oras.
- Dėl tinkamo laikymo peržiūrėkite produkto etiketėje nurodytą maisto produkto naudojimo trukmę.
- Svarbu suvynioti produktą taip, kad į vidų nepatektų vandens, drėgmės ar kondensato.

### 8.4 Patarimai apsipirkimui

Apsipirkus parduotuvėje:

- Įsitikinkite, kad pakuotė nepažeistas – maistas gali sugesti. Jeigu pakuotė išsipūtusi arba drėgna, gali būti, kad ji nebuvo laikoma optimaliomis sąlygomis ir jau prasidėjo atitirpimas.
- Norėdami apriboti atitirpinimo procesą, šaldytus gaminius pirkite apsipirkimo proceso pabaigoje ir gabenkite juos terminiam ir izoliuotame vėsiam maišelyje.
- Užšaldytus maisto produktus, grįžę iš parduotuvės, nedelsdami sudėkite į šaldiklį.
- Jeigu maistas bent iš dalies atitirpo, pakartotinai jo neužšaldykite. Kuo greičiau jį suvartokite.
- Laikykitės ant pakuotės nurodytos galiojimo datos ir laikymo informacijos.

Maisto rūšis	Naudojimo trukmė (mėnesiais)
Vaisiai (išskyrus citrusinius)	6–12
Daržovės	8–10
Likučiai be mėsos	1–2
<b>Pieno produktai:</b>	
Sviestas	6–9
Minkštas sūris (pvz., mocarela)	3–4
Kietas sūris (pvz., parmezanas, čedaras)	6
<b>Jūros gėrybės:</b>	
Riebi žuvis (pvz., lašiša, skumbė)	2–3
Liesa žuvis (pvz., menkė, plekšnė)	4–6
Krevetės	12
Išlukšteni jūros moliuskai ir midijos	3–4
Virta žuvis	1–2
<b>Mėsa:</b>	
Paukštiena	9–12
Jautiena	6–12
Kiauliena	4–6
Aviena	6–9
Dešrelė	1–2
Kumpis	1–2
Likučiai su mėsa	2–3

## 9. VALYMAS IR PRIEŽIŪRA



### **ISPĖJIMAS!**

Žr. saugos skyrius.

### 9.1 Valymas



#### **DĖMESIO**

Prieš atlikdami techninę priežiūrą, ištraukite prietaiso kištuką.



Nenaudokite dezinfekuojančių, abrazyvinių, stipraus kvapo valymo priemonių arba poliravimo vaško prietaiso vidui valyti. Nenaudokite garintuvų prietaisui valyti. Būkite atsargūs, kad nepažeistumėte aušinimo sistemos.

1. Išjunkite prietaisą.
2. Išimkite laikomus produktus, suvyniokite juos į kelis sluoksnius popieriaus ir padėkite vėsioje vietoje.
3. Reguliariai valykite prietaisą ir jo priedus šilto vandens ir neutralaus muilo tirpalu. Rūpestingai nuvalykite dangčio tarpiklį.
4. Palaukite, kol prietaisas visiškai išdžius.
5. Įjunkite maitinimo laido kištuką į elektros lizdą.
6. Įjunkite prietaisą.
7. Nustatykite temperatūrą ties MAX nuostata ir uždarykite dangtį. Palaukite dvi arba tris valandas ir į prietaisą sudėkite prieš tai išimtą maistą.
8. Nustatykite pageidaujamą temperatūros nuostata.

## 9.2 Šaldiklio atitirpdymas

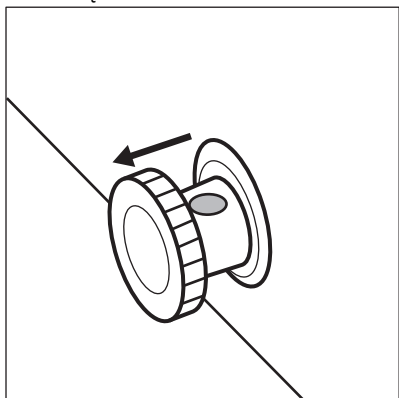


### DĖMESIO

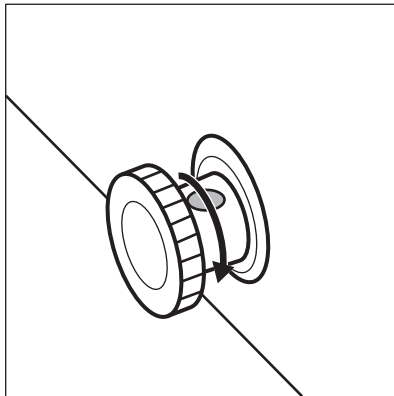
Šerkšniui nugrandyti niekada nenaudokite aštrių metalinių įrankių, nes galite pažeisti prietaisą. Atitirpdyimo proceso negreitinkite mechaniniais prietaisais ar kitais dirbtiniais būdais.

Atitirpdykite šaldiklį, kai šerkšno sluoksnio storis yra 10–15 mm.

1. Išjunkite prietaisą.
2. Išimkite laikomus produktus, suvyniokite juos į kelis sluoksnius popieriaus ir padėkite vėsioje vietoje.
3. Išimkite vandens išleidimo kaištį iš prietaiso vidaus.
4. Dangtį palikite atvirą.
5. Padėkite dėklą po išoriniu išleidimo kaiščiu.
6. Ištraukite išorinį vandens išleidimo kaištį.



7. Pasukite vandens išleidimo kaištį 180 laipsnių kampu, kad vanduo ištekėtų į dėklą.



Užtikrinkite, kad vanduo neišsitaškytų iš dėklo.

8. Išvalykite vidų ir kruopščiai nusausinkite.
9. Įjunkite prietaisą.
10. Nustatykite temperatūrą ties MAX nuostata ir uždarykite dangtį. Palaukite dvi arba tris valandas ir į prietaisą sudėkite prieš tai išimtą maistą.
11. Nustatykite pageidaujamą temperatūros nuostata.

## 10. TRIKČIŲ ŠALINIMAS



### ĮSPĖJIMAS!

Žr. saugos skyrius.

### 10.1 Ką daryti, jeigu...



Veikiant prietaisui gali girdėtis garsai (pvz., burbuliavimas, dūzgimas, traškesys ar spragsėjimas), kas yra normalu.



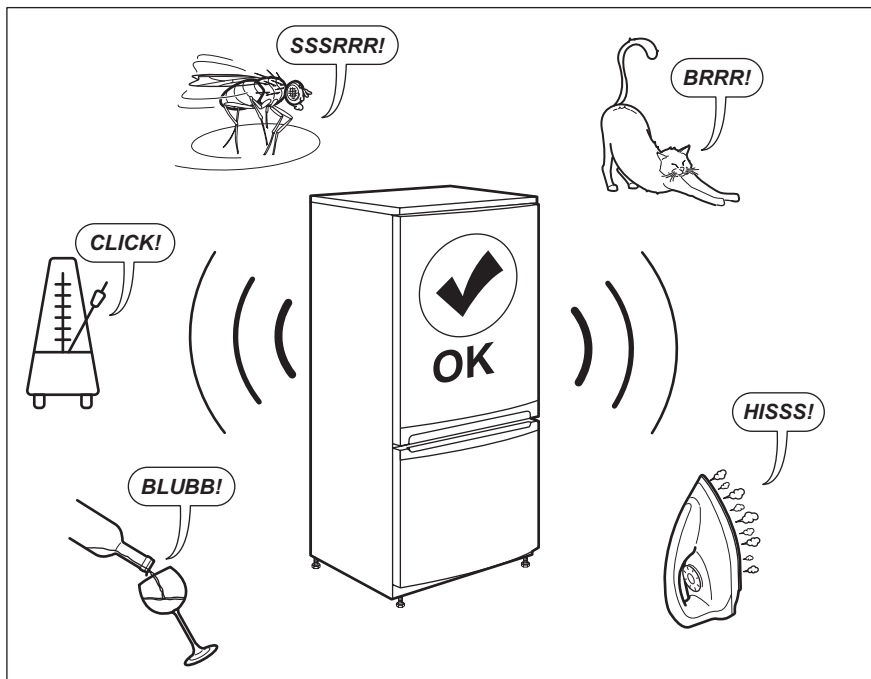
<b>Problema</b>	<b>Galima priežastis</b>	<b>Sprendimas</b>
Prietaisas neveikia.	Prietaisas yra išjungtas.	Ijunkite prietaisą.
	Maitinimo laido kištukas netinkamai įjungtas į elektros tinklo lizdą.	Patikrinkite, ar tinkamai įkištas prietaiso kištukas.
	Maitinimo tinklo lizde nėra įtampos.	Ijunkite prietaisą į kitą elektros lizdą. Kreipkitės į kvalifikuotą elektriką.
Prietaisas veikia triukšmingai.	Prietaisas netinkamai atremtas.	Patikrinkite, ar prietaisas stabiliai stovi. Skaitykite skyrių „Įrengimas / vieta“.
	Prietaisas liečiasi prie sienos arba kitų daiktų.	Šiek tiek pastumkite prietaisą. Skaitykite skyrių „Įrengimas / vieta“.
Mirksi temperatūros indikatorius iš kairės į dešinę.	Temperatūros jutiklio klaida.	Kreipkitės į įgaliojį techninės priežiūros centrą.
Dangtis iki galo neužsidaro.	Maisto produktų pakuotės blokuoja dangtį.	Tinkamai sudėkite pakuotes.
	Prietaise per daug šerkšno.	Atitirpinkite prietaisą. Žr. skyrių „Valymas ir priežiūra / prietaiso atitirpinimas“.
Dangtis sunkiai atsidero.	Nešvarus arba lipnus dangčio tarpiklis.	Nuvalykite dangčio tarpiklį.
Lemputė nešviečia.	Perdegusi lemputė.	Dėl šviesdiodinės lemputės pakeitimo kreipkitės į įgaliojį techninės priežiūros centrą.
Kompresorius veikia nesustodamas.	Netinkamai nustatyta temperatūra.	Žr. skyrių „Valdymo skydelis / temperatūros reguliavimas“.
	Vienu metu įdėta pernelyg daug maisto produktų, kuriuos reikia užšaldyti.	Palaukite keletą valandų ir iš naujo patikrinkite temperatūrą.
	Per aukšta patalpos temperatūra.	Žr. klimato klasės lentelę techninių duomenų plokštelėje arba skyriuje „Įrengimas / padėties nustatymas“.
	Į prietaisą įdėtas maistas pernelyg šiltas.	Prieš dėdami maisto produktus į prietaisą, palaukite, kol jie atvės iki kambario temperatūros

Problema	Galima priežastis	Sprendimas
	Netinkamai uždarytas dangtis.	Patikrinkite, ar dangtis gerai užsidaro ir ar tarpikliai nepažeisti ir švarūs.
	Ijungta funkcija SUPER.	Žr. skyrių „Valdymo skydelis / funkcija SUPER“.
Susiformuoja pernelyg daug šerkšno ir ledo.	Dangtis netinkamai uždarytas arba deformuotas / nešvarus tarpiklis.	Patikrinkite, ar dangtis gerai užsidaro ir ar tarpikliai nepažeisti ir švarūs.
	Netinkamai nustatyta temperatūra.	Žr. skyrių „Valdymo skydelis / temperatūros reguliavimas“.
Paspaudus SUPER arba pakeitus temperatūrą, kompresorius įsijungia ne iš karto.	Tai normalu ir ne sutrikimas.	Kompresorius įsijungia po kurio laiko.
Temperatūra prietaise per žema / per aukšta.	Netinkamai nustatytas temperatūros reguliatorius.	Nustatykite aukštesnę / žemesnę temperatūrą.
	Netinkamai uždarytas dangtis.	Patikrinkite, ar dangtis gerai užsidaro ir ar tarpikliai nepažeisti ir švarūs.
	Maisto produktų temperatūra per aukšta.	Prieš dėdami maisto produktus į prietaisą, palaukite, kol jie atvės iki kambario temperatūros
	Vienu metu laikoma daug maisto produktų.	Vienu metu laikykite mažiau maisto produktų.
	Šerkšno storis yra daugiau nei 4–5 mm.	Atitirpinkite prietaisą. Žr. skyrių „Valymas ir priežiūra / prietaiso atitirpinimas“.
	Per dažnai atidaromas dangtis.	Dangtį atidarykite tik jei reikia.
	Ijungta funkcija SUPER.	Žr. skyrių „Valdymo skydelis / funkcija SUPER“.
	Produktai, kuriuos norima užšaldyti, sudėti pernelyg arti vienas kito.	Pasirūpinkite, kad prietaise vyktų šalto oro cirkuliacija.
	Prietaisas pastatytas prie šilumos šaltinio.	Skaitykite skyrių „Įrengimas / vieta“.

Jeigu po minėtų patikrinimų prietaisas veikia netinkamai, susisieki su artimiausiu įgaliotuoju techninės priežiūros centru.

Kai kreipiatės į įgaliotąjį techninės priežiūros centrą, nurodykite prietaiso modelį ir serijos numerį. Taip greičiau sulauksite pagalbos.

## 11. TRIUKŠMAS



## 12. TECHNINIAI DUOMENYS

Techninė informacija pateikta duomenų lentelėje, esančioje prietaiso vidinėje pusėje, ir energijos plokštelėje.

Su prietaisu pateiktoje energijos plokštelėje nurodytas QR kodas suteikia žiniatinklio nuorodą į informaciją, susijusią su šio prietaiso veikimu, ES EPREL duomenų bazėje. Išsaugokite energijos plokštelę kartu su naudotojo vadovu ir visais kitais su šiuo prietaisu pateiktais dokumentais, kad galėtumėte pasižiūrėti ateityje.

Tą pačią informaciją taip pat galima rasti EPREL naudojant nuorodą <https://eprel.ec.europa.eu> bei modelio pavadinimą ir gaminio numerį, kuriuos rasite prietaiso techninių duomenų lentelėje.


Išsamesnės informacijos apie energijos plokštelę rasite svetainėje [www.theenergylabel.eu](http://www.theenergylabel.eu).


## 13. INFORMACIJA PATIKROS ĮSTAIGOMS

Prietaiso įrengimas ir paruošimas bet kokiai „EcoDesign“ patikrai bus vykdomas pagal EN 62552. Reikalavimai ventilacijai, išėmos matmenys ir minimalūs tarpai gale bus nurodyti šio

naudotojo vadovo 3 skyriuje. Dėl kitos papildomos informacijos, įskaitant sudėjimo planus, kreipkitės į gamintoją.

## 14. APLINKOS APSAUGA

Atiduokite perdirbti medžiagas, pažymėtas šiuo ženklu . Išmeskite pakuotę į atitinkamą atliekų surinkimo konteinerį, kad ji būtų perdirbta. Padėkite saugoti aplinką bei žmonių sveikatą ir surinkti bei perdirbti elektros ir elektronikos prietaisų atliekas.

Neišmeskite šiuo ženklu  pažymėtų prietaisų kartu su kitomis buitinėmis atliekomis. Atiduokite šį gaminį į vietos atliekų surinkimo punktą arba susisiekite su vietos savivaldybe dėl papildomos informacijos.

# SPIS TREŚCI

1. INFORMACJE DOTYCZĄCE BEZPIECZEŃSTWA.....	54
2. WSKAZÓWKI DOTYCZĄCE BEZPIECZEŃSTWA.....	56
3. INSTALACJA.....	58
4. WIDOK URZĄDZENIA.....	62
5. PANEL STEROWANIA.....	63
6. PRZED PIERWSZYM UŻYCIEM.....	63
7. CODZIENNA EKSPLOATACJA.....	64
8. WSKAZÓWKI I PORADY.....	65
9. KONSERWACJA I CZYSZCZENIE.....	66
10. ROZWIĄZYWANIE PROBLEMÓW.....	68
11. HAŁAS/GŁOŚNA PRACA.....	71
12. DANE TECHNICZNE.....	71
13. INFORMACJE DLA OŚRODKÓW PRZEPROWADZAJĄCYCH TESTY.....	71

## Z MYŚLĄ O TOBIE

Dziękujemy za zakup urządzenia Electrolux. Jest ono owocem dziesięcioleci doświadczeń i innowacji. To przydatne i stylowe urządzenie zostało zaprojektowane z myślą o Tobie. Używając je, możesz mieć zawsze pewność uzyskania doskonałych efektów.

Witamy w świecie marki Electrolux!

**Zapraszamy do naszej witryny internetowej, aby:**



Uzyskać wskazówki dotyczące użytkowania, broszury, pomoc w rozwiązywaniu problemów oraz informacje dotyczące serwisu:

**[www.electrolux.com/support](http://www.electrolux.com/support)**



Zarejestrować produkt, aby otrzymać lepszą obsługę serwisową:

**[www.registerelectrolux.com](http://www.registerelectrolux.com)**



Nabyć akcesoria, materiały eksploatacyjne i oryginalne części zamienne do urządzenia:

**[www.electrolux.com/shop](http://www.electrolux.com/shop)**

## OBSŁUGA KLIENTA I SERWIS

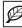
Zalecamy stosowanie oryginalnych części zamiennych.

Kontaktując się z autoryzowanym centrum serwisowym, należy przygotować poniższe dane: informacje o modelu, numer produktu, numer seryjny.

Te informacje można znaleźć na tabliczce znamionowej.

 Ostrzeżenie/przestroga – informacje dotyczące bezpieczeństwa

 Ogólne informacje i wskazówki

 Informacje dotyczące środowiska naturalnego

Producent zastrzega sobie możliwość wprowadzenia zmian bez wcześniejszego powiadomienia.

## 1. ⚠ INFORMACJE DOTYCZĄCE BEZPIECZEŃSTWA

Przed przystąpieniem do instalacji i rozpoczęciem eksploatacji urządzenia należy uważnie zapoznać się z dołączoną instrukcją obsługi. Producent nie odpowiada za obrażenia ciała ani szkody spowodowane nieprawidłową instalacją lub eksploatacją urządzenia. Należy zachować instrukcję obsługi w bezpiecznym i łatwo dostępnym miejscu w celu wykorzystania w przyszłości.

### 1.1 Bezpieczeństwo dzieci i osób o ograniczonych zdolnościach ruchowych, sensorycznych lub umysłowych

- Urządzenie mogą obsługiwać dzieci po ukończeniu ósmego roku życia oraz osoby o ograniczonych zdolnościach fizycznych, sensorycznych lub umysłowych, a także nieposiadające odpowiedniej wiedzy lub doświadczenia, jeśli będą one nadzorowane lub zostaną poinstruowane w zakresie bezpiecznego korzystania z urządzenia i będą świadome związanych z tym zagrożeń.
- Dzieci w wieku od 3 do 8 lat i osoby o znacznym stopniu niepełnosprawności nie powinny zbliżać się do urządzenia, jeśli nie znajdują się pod stałym nadzorem.
- Dzieci poniżej 3 roku życia nie powinny zbliżać się do urządzenia, jeśli nie znajdują się pod stałym nadzorem.
- Nie pozwalać dzieciom bawić się urządzeniem.
- Dzieci nie powinny zajmować się czyszczeniem ani konserwacją urządzenia bez odpowiedniego nadzoru.
- Przechowywać opakowanie w miejscu niedostępnym dla dzieci lub pozbyć się go w odpowiedni sposób.

## 1.2 Ogólne zasady bezpieczeństwa

- To urządzenie jest przeznaczone do użytku w gospodarstwie domowym oraz do podobnych zastosowań, np.:
  - gospodarstwa rolne, kuchnie w obiektach sklepowych, biurowych oraz innych placówkach pracowniczych;
  - do obsługi przez klientów w hotelach, motelach, obiektach noclegowych i innych obiektach mieszkalnych.
- Aby uniknąć zanieczyszczenia żywności, należy przestrzegać następujących zaleceń:
  - nie pozostawiać zbyt długo otworzonych drzwi;
  - regularnie czyścić powierzchnie, które mogą mieć kontakt z żywnością, oraz dostępne elementy systemu odpływu skroplin;
- **OSTRZEŻENIE:** Otwory wentylacyjne w obudowie urządzenia lub w zabudowie nie mogą być zakryte ani zanieczyszczone.
- **OSTRZEŻENIE:** Nie wolno używać żadnych urządzeń lub środków do przyspieszania odmrażania urządzenia z wyjątkiem tych, które zaleca producent.
- **OSTRZEŻENIE:** Należy zachować ostrożność, aby nie uszkodzić układu chłodniczego.
- **OSTRZEŻENIE:** Do wnętrza urządzenia nie wolno wkładać żadnych urządzeń elektrycznych z wyjątkiem tych, które zaleca producent.
- Urządzenia nie wolno czyścić wodą pod ciśnieniem ani parą wodną.
- Czyścić urządzenie za pomocą wilgotnej szmatki. Stosować wyłącznie neutralne środki czyszczące. Nie używać produktów ściernych, myjek do szorowania, rozpuszczalników ani metalowych przedmiotów.
- Jeśli urządzenie będzie pozostawać puste przez długi czas, należy je wyłączyć, rozmrozić, wyczyścić, osuszyć i pozostawić otworzone drzwi, aby zapobiec rozwojowi pleśni wewnątrz urządzenia.

- Nie przechowywać w urządzeniu substancji wybuchowych, np. puszek z aerozolem zawierających łatwopalny gaz pędny.
- Jeśli przewód zasilający jest uszkodzony, ze względów bezpieczeństwa musi go wymienić producent, autoryzowane centrum serwisowe lub inna wykwalifikowana osoba.

## 2. WSKAZÓWKI DOTYCZĄCE BEZPIECZEŃSTWA

### 2.1 Instalacja



#### **OSTRZEŻENIE!**

Urządzenie może zainstalować wyłącznie wykwalifikowana osoba.

- Usunąć wszystkie elementy opakowania.
- Nie instalować ani nie używać uszkodzonego urządzenia.
- Należy postępować zgodnie z instrukcją instalacji dołączoną do urządzenia.
- Zachować ostrożność podczas przenoszenia urządzenia, ponieważ jest ono ciężkie. Należy zawsze stosować rękawice ochronne i mieć na stopach pełne obuwie.
- Wokół urządzenia należy zapewnić przepływ powietrza.
- Po zainstalowaniu nowego urządzenia lub zmianie kierunku otwierania jego drzwi należy odczekać co najmniej 4 godziny przed podłączeniem urządzenia do zasilania. Jest to niezbędne, aby olej spłynął z powrotem do sprężarki.
- Przed wykonaniem jakichkolwiek czynności przy urządzeniu (np. przed zmianą kierunku otwierania drzwi) należy wyjąć wtyczkę przewodu zasilającego z gniazdka.
- Nie instalować urządzenia w pobliżu grzejników, kuchenek, piekarników ani płyt grzewczych.
- Nie narażać urządzenia na zamoczenie przez deszcz.
- Nie instalować urządzenia w miejscu narażonym na bezpośrednie działanie promieni słonecznych.

- Nie instalować urządzenia w miejscach, gdzie występuje zbyt duża wilgotność lub zbyt niska temperatura.
- Przesuwając urządzenie, należy podnieść jego przednią krawędź, aby uniknąć zarysowania podłogi.

### 2.2 Podłączenie do sieci elektrycznej



#### **OSTRZEŻENIE!**

Występuje zagrożenie pożarem i porażeniem prądem elektrycznym.



#### **OSTRZEŻENIE!**

Ustawiając urządzenie, należy uważać, aby nie przycisnąć lub nie uszkodzić przewodu zasilającego.



#### **OSTRZEŻENIE!**

Nie stosować rozgałęźników ani przedłużaczy.

- Urządzenie musi być uziemione.
- Upewnić się, że parametry na tabliczce znamionowej odpowiadają parametrom znamionowym źródła zasilania.
- Należy używać wyłącznie prawidłowo zamontowanego gniazda elektrycznego z uziemieniem.
- Należy zwrócić uwagę, aby nie uszkodzić elementów elektrycznych (np. wtyczki, przewodu zasilającego, sprężarki). Jeśli wystąpi konieczność wymiany elementów elektrycznych, należy skontaktować się z autoryzowanym punktem serwisowym lub elektrykiem.



- Przewód zasilający powinien znajdować się poniżej wtyczki.
- Podłączyć wtyczkę do gniazda elektrycznego dopiero po zakończeniu instalacji. Należy zadbać o to, aby po zakończeniu instalacji urządzenia wtyczka przewodu zasilającego była łatwo dostępna.
- Odłączając urządzenie, nie należy ciągnąć za przewód zasilający. Należy zawsze ciągnąć za wtyczkę sieciową.

## 2.3 Użytkowanie



### **OSTRZEŻENIE!**

Niebezpieczeństwo odniesienia obrażeń ciała, oparzenia, porażenia prądem lub pożaru.



Urządzenie zawiera palny gaz – izobutan (R600a) – który jest gazem ziemnym, spełniającym wymogi dotyczące ochrony środowiska. Należy zachować ostrożność, aby nie uszkodzić układu chłodniczego zawierającego izobutan.

- Nie zmieniać parametrów technicznych urządzenia.
- Nie umieszczać w urządzeniu innych urządzeń elektrycznych (np. maszynek do lodów), chyba że zostały one przeznaczone do tego celu przez producenta.
- W razie uszkodzenia układu chłodniczego należy zadbać o to, aby w pomieszczeniu nie było otwartego płomienia ani źródeł zapłonu. Przewietrzyć pomieszczenie.
- Nie dopuszczać, aby gorące przedmioty dotykały plastikowych elementów urządzenia.
- Nie wkładać do komory zamrażarki napojów gazowanych. Zamrażanie powoduje wzrost ciśnienia w opakowaniu z napojem.
- Nie wolno przechowywać w urządzeniu łatwopalnych gazów i płynów.
- Nie umieszczać w urządzeniu, na nim ani w jego pobliżu łatwopalnych substancji ani przedmiotów

nasączonych łatwopalnymi substancjami.

- Nie dotykać sprężarki ani skraplacza. Są one gorące.
- Nie wyjmować ani nie dotykać produktów znajdujących się w komorze zamrażarki mokrymi lub wilgotnymi rękoma.
- Nie wolno ponownie zamrażać rozmrożonej żywności.
- Należy przestrzegać wskazówek dotyczących przechowywania mrożonej żywności, które znajdują się na jej opakowaniu.
- Przed umieszczeniem w komorze zamrażarki należy owinąć żywność dowolnym materiałem dopuszczonym do kontaktu z żywnością.

## 2.4 Oświetlenie wewnętrzne



### **OSTRZEŻENIE!**

Zagrożenie porażeniem prądem.

- Informacja dotycząca oświetlenia w urządzeniu i elementów oświetleniowych sprzedawanych osobno jako części zamienne: Zastosowane elementy oświetleniowe są przystosowane do pracy w wymagających warunkach fizycznych (temperatura, drgania, wilgotność) w urządzeniach domowych lub są przeznaczone do sygnalizacji stanu działania urządzenia. Nie są one przeznaczone do innych zastosowań i nie nadają się do oświetlania pomieszczeń domowych.

## 2.5 Konserwacja i czyszczenie



### **OSTRZEŻENIE!**

Zagrożenie odniesieniem obrażeń lub uszkodzeniem urządzenia.

- Przed przystąpieniem do konserwacji należy wyłączyć urządzenie i wyjąć wtyczkę przewodu zasilającego z gniazda elektrycznego.
- W układzie chłodniczym urządzenia znajdują się związki węglowodorowe. Konserwacją i napełnianiem układu chłodniczego może zajmować się wyłącznie wykwalifikowana osoba.

- Regularnie sprawdzać odpływ skroplin w urządzeniu i w razie potrzeby oczyszczać go. Gdy odpływ zablokuje się, na dnie urządzenia zbiera się woda.

## 2.6 Serwis

- Aby naprawić urządzenie, należy skontaktować się z autoryzowanym centrum serwisowym. Należy stosować wyłącznie oryginalne części zamienne.
- Samodzielna lub nieprofesjonalna naprawa może mieć negatywny wpływ na bezpieczeństwo i spowodować utratę gwarancji.
- Następujące części zamienne będą dostępne przez 7 lat po zakończeniu produkcji modelu: termostaty, czujniki temperatury, układy elektroniczne, źródła światła, uchwyty drzwi, zawiasy drzwi, półki i kosze. Niektóre z tych części zamiennych będą dostępne wyłącznie dla profesjonalnych punktów serwisowych i nie wszystkie części zamienne są odpowiednie do wszystkich modeli.

- Uszczelki drzwi będą dostępne przez 10 lat po zakończeniu produkcji modelu.

## 2.7 Utylizacja



### **OSTRZEŻENIE!**

Zagrozenie odniesieniem obrażeń lub uduszeniem.

- Odłączyć urządzenie od źródła zasilania.
- Odciąć i wyrzucić przewód zasilający.
- Wymontować drzwi, aby uniemożliwić zamknięcie się dziecka lub zwierzęcia wewnątrz urządzenia.
- Czynniki w układzie chłodniczym i materiały izolacyjne zastosowane w tym urządzeniu nie stanowią zagrożenia dla warstwy ozonowej.
- Pianka izolacyjna zawiera łatwopalny gaz. Aby uzyskać informacje dotyczące prawidłowej utylizacji urządzenia, należy skontaktować się z lokalnymi władzami.
- Należy uważać, aby nie uszkodzić układu chłodniczego w pobliżu wymiennika ciepła.

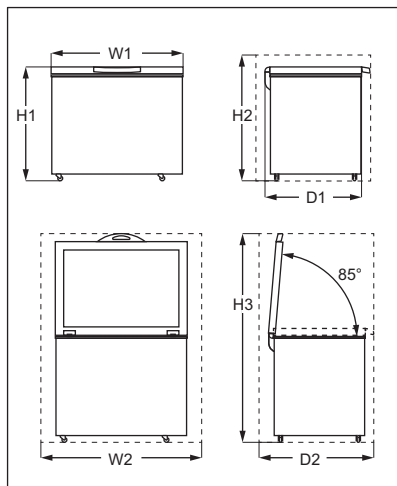
# 3. INSTALACJA



### **OSTRZEŻENIE!**

Patrz rozdział dotyczący bezpieczeństwa.

## 3.1 Wymiary



Całkowite wymiary <sup>1)</sup>		
H1	mm	845
W1	mm	905
D1	mm	545

<sup>1)</sup> szerokość, wysokość i głębokość urządzenia bez uchwytu i nóżek

Wymagana przestrzeń <sup>1)</sup>		
H2	mm	945
W2	mm	1105
D2	mm	710

<sup>1)</sup> wysokość, szerokość i głębokość urządzenia wraz z uchwytem plus przestrzeń niezbędna do swobodnego obiegu powietrza chłodzącego

Całkowita wymagana przestrzeń <sup>1)</sup>		
H3	mm	1397
W2	mm	1105

Całkowita wymagana przestrzeń <sup>1)</sup>		
D2	mm	710

<sup>1)</sup> wysokość, szerokość i głębokość urządzenia wraz z uchwytem oraz przestrzeń niezbędna do swobodnego obiegu powietrza chłodzącego oraz przestrzeń niezbędna do otworzenia drzwi pod minimalnym kątem umożliwiającym wyjęcie całego wyposażenia wnętrza

## 3.2 Miejsce instalacji

Urządzenie należy zainstalować z dala od źródeł ciepła, takich jak grzejniki, bojlera, bezpośrednio oddziałujące promienie słoneczne itp.

- Umieścić urządzenie w poziomym położeniu na stabilnej powierzchni.
- Upewnić się, że urządzenie jest wypoziomowane i stoi na wszystkich czterech nóżkach. Do wypoziomowania służą dwie regulowane nóżki z przodu urządzenia.
- Aby zapewnić najlepsze działanie urządzenia, nie należy umieszczać go pod wiszącymi szafkami.
- Zapewnić wokół urządzenia swobodny przepływ powietrza. Jeśli ze względu na odmienną instalację nie będą spełnione wymogi dotyczące prawidłowej wentylacji,

urządzenie będzie działać prawidłowo, ale zużycie energii może nieznacznie wzrosnąć.

- i** Należy zapewnić możliwość odłączenia urządzenia od źródła zasilania. Dlatego po zainstalowaniu urządzenia musi być łatwy dostęp do wtyczki.

### 3.3 Umieszczenie

Urządzenie nie jest przeznaczone do instalacji w zabudowie.

Urządzenie należy zainstalować w suchym, dobrze wentylowanym pomieszczeniu.

Urządzenie jest przeznaczone do użytku przy temperaturze otoczenia od 10°C do 43°C. Prawidłowe działanie urządzenia można zagwarantować tylko w określonym zakresie temperatury.

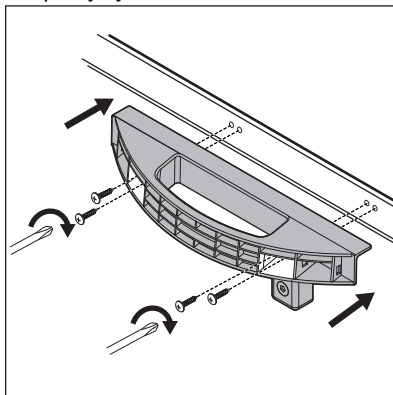
- i** W razie wątpliwości dotyczących miejsca instalacji należy skontaktować się ze sprzedawcą, działem obsługi klienta lub najbliższym autoryzowanym centrum serwisowym.

### 3.4 Podłączenie do sieci elektrycznej

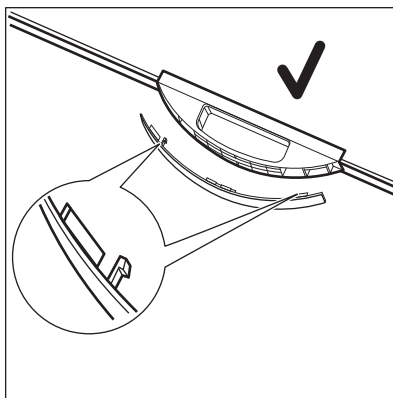
- Przed podłączeniem urządzenia do gniazdka należy sprawdzić, czy napięcie oraz częstotliwość na tabliczce znamionowej odpowiadają napięciu w sieci domowej.
- Urządzenie musi być uziemione. Wtyczka przewodu zasilającego jest w tym celu wyposażona w specjalny styk. Jeśli gniazdko nie ma wyprowadzonego uziemienia, urządzenie należy podłączyć do oddzielnego uziemienia zgodnie z aktualnymi przepisami po konsultacji z wykwalifikowanym elektrykiem.
- Producent nie ponosi żadnej odpowiedzialności w przypadku nieprzestrzegania podanych zaleceń bezpieczeństwa.
- Urządzenie spełnia wymogi dyrektyw EWG.

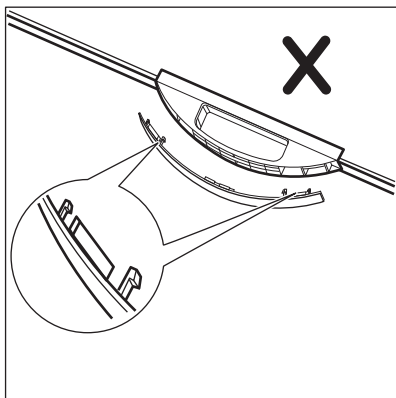
### 3.5 Instrukcja montażu uchwyty

1. Wyjąć podstawę uchwyty i cztery śruby z foliowej torebki.
2. Umieścić uchwyt w położeniu przedstawionym na rysunku. Używając śrubokręta krzyżakowego przymocować podstawę uchwyty do pokrywy.

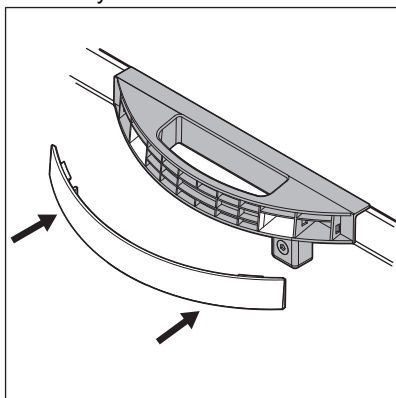


3. Wyjąć osłonę uchwyty z foliowej torebki. Aby uniknąć zamontowania osłony uchwyty w niewłaściwym położeniu, należy przed zamontowaniem sprawdzić kierunek montażu.

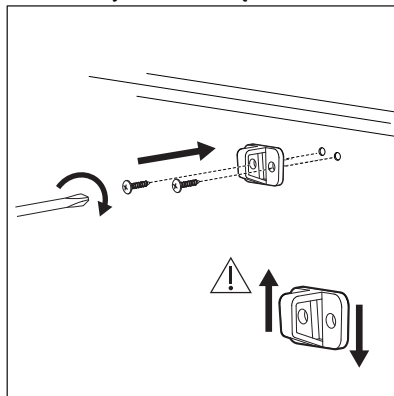




4. Wcisnąć osłonę z przodu podstawy uchwytu.



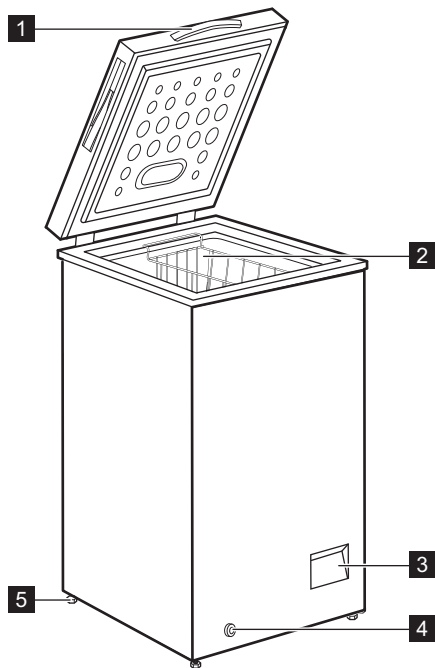
5. Niektóre modele są wyposażone w blokadę. W celu zamontowania zaczepu blokady należy wyjąć zaczep blokady i dwie śruby z zaokrąglonymi łbami z foliowej torebki. Używając śrubokręta krzyżakowego, zamontować zaczep blokady z boku urządzenia.



- Kilkakrotnie otworzyć i zamknąć pokrywę, aby upewnić się, że uchwyt jest prawidłowo przymocowany.

## 4. WIDOK URZĄDZENIA

### 4.1 Opis urządzenia



**1** Uchwyt

**2** Kosz

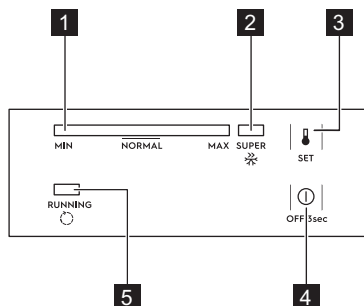
**3** Panel sterowania

**4** Zewnętrzny korek spustowy

**5** Regulowana nóżka

## 5. PANEL STEROWANIA

### 5.1 Panel sterowania



- 1 Wskaźnik temperatury
- 2 Wskaźnik funkcji SUPER
- 3 Przycisk SET (USTAW)
- 4 Przycisk OFF (WYŁ.)
- 5 Wskaźnik działania

### 5.2 Włączanie i wyłączanie

1. Aby włączyć urządzenie, należy włożyć wtyczkę do gniazda elektrycznego.
2. Jeśli nie świecą się wskaźniki, należy nacisnąć przycisk OFF (WYŁ.) i przytrzymać przez 3 sekundy.
3. Aby wyłączyć urządzenie, należy nacisnąć przycisk OFF (WYŁ.) i przytrzymać przez 3 sekundy.

### 5.3 Regulacja temperatury

Ustawianie temperatury:

1. Nacisnąć kilkakrotnie przycisk SET aż do osiągnięcia żądanej temperatury.

Ustawienie MAX oznacza najniższą temperaturę.

2. Ustawienie temperatury nastąpi po 5 sekundach od ostatniego naciśnięcia przycisku.

Dokładne ustawienie temperatury należy wybrać, uwzględniając fakt, że temperatura wewnątrz urządzenia zależy od:

- temperatury w pomieszczeniu;
- częstotliwości otwierania pokrywy;
- ilości przechowywanej żywności;
- umiejscowienia urządzenia.

### 5.4 Funkcja SUPER

Funkcja SUPER przyspiesza zamrażanie świeżej żywności i jednocześnie chroni przechowywane produkty przed niepożądanym ogrzaniem.

Aby włączyć funkcję:

1. Nacisnąć kilkakrotnie przycisk SET, aż zaświeci się wskaźnik SUPER.
2. Funkcja uruchomi się po 5 sekundach od ostatniego naciśnięcia przycisku.

Funkcja SUPER wyłącza się automatycznie po upływie 52 godzin, a temperatura powraca do pierwotnie ustawionego poziomu.

Funkcję można wyłączyć ręcznie przed upływem tego czasu, naciskając przycisk SET i ustawiając żądaną temperaturę.

### 5.5 Wskaźnik działania

Wskaźnik świeci się, gdy działa sprężarka i gaśnie, gdy sprężarka się wyłączy.

## 6. PRZED PIERWSZYM UŻYCIEM



**OSTRZEŻENIE!**  
Patrz rozdział dotyczący bezpieczeństwa.

### 6.1 Czyszczenie wnętrza

W celu usunięcia zapachu nowego produktu, przed pierwszym uruchomieniem urządzenia, należy umyć jego wnętrze i znajdujące się w nim akcesoria letnią wodą z dodatkiem

neutralnego środka czyszczącego, a następnie dokładnie osuszyć.



#### **UWAGA!**

Nie należy stosować żrących detergentów, materiałów ściernych, środków na bazie chloru lub oleju, ponieważ mogłyby to spowodować uszkodzenie powierzchni urządzenia.

## 6.2 Podłączenie do sieci elektrycznej

Po podłączeniu urządzenia do zasilania lub jego włączeniu się po awarii zasilania wszystkie wskaźniki migną jednokrotnie. Następnie urządzenie powróci do pierwotnego ustawienia.

# 7. CODZIENNA EKSPLOATACJA



#### **OSTRZEŻENIE!**

Patrz rozdział dotyczący bezpieczeństwa.



Aby uzyskać więcej miejsca do przechowywania, można wyjąć kosz.

## 7.1 Zamrażanie świeżej żywności

Komora zamrażarki jest przeznaczona do długotrwałego przechowywania mrozonek, głęboko zamrożonej żywności oraz do zamrażania świeżej żywności.

Informacja o maksymalnej ilości żywności, jaką można zamrozić w ciągu 24 godzin, znajduje się na tabliczce znamionowej (patrz „Dane techniczne”).



Uruchomić funkcję SUPER 24 godziny przed umieszczeniem żywności w zamrażarce.

Proces zamrażania trwa 24 godziny: w tym czasie nie wolno wkładać kolejnej partii żywności przeznaczonej do zamrożenia.

## 7.2 Przechowywanie zamrożonej żywności

Przy pierwszym uruchomieniu lub po pewnym okresie wyłączenia urządzenia, przed umieszczeniem produktów w komorze należy uruchomić urządzenie na co najmniej 24 godziny z wyższym ustawieniem.



#### **UWAGA!**

Jeżeli dojdzie do przypadkowego rozmrożenia żywności spowodowanego na przykład awarią zasilania, jeśli awaria zasilania trwała dłużej niż podano w tabeli danych technicznych w punkcie „czas utrzymywania temperatury bez zasilania”, należy szybko spożyć rozmrożoną żywność lub niezwłocznie ją ugotować, po czym ponownie zamrozić (po ostudzeniu).

## 7.3 Rozmrażanie

Głęboko zamrożoną żywność lub mrozonki przed użyciem należy rozmrozić w chłodzience lub w temperaturze pokojowej, zależnie od czasu, jaki można poświęcić na rozmrażanie.

Małe kawałki można gotować w stanie zamrożonym, od razu po wyjęciu z zamrażarki. W takim przypadku gotowanie potrwa dłużej.



## 8. WSKAZÓWKI I PORADY

### 8.1 Wskazówki dotyczące oszczędzania energii

- Wewnętrzna konfiguracja urządzenia została tak dobrana, aby zapewniać najbardziej efektywne zużycie energii.
- Nie otwieraj zbyt często pokrywy urządzenia i nie zostawiaj jej otworzonej dłużej niż jest to konieczne.
- Im niższe ustawienie temperatury, tym większe zużycie energii.
- Zapewnij dobrą wentylację. Nie zakrywać kratki ani otworów wentylacyjnych.

### 8.2 Wskazówki dotyczące zamrażania

- Włączyć funkcję SUPER co najmniej 24 godziny przed umieszczeniem żywności w komorze zamrażarki.
- Przed zamrożeniem zawinąć lub zapakować świeże produkty: w folię aluminiową, folię spożywczą, woreczki foliowe lub szczelne pojemniki z pokrywką.
- Aby zapewnić bardziej efektywne zamrażanie i rozmrażanie należy podzielić żywność na małe porcje.
- Zaleca się umieszczać etykiety i daty na wszystkich zamrażanych produktach. Pomoże to rozpoznać produkty i je zużyć zanim się zepsują.
- Zamrażana żywność powinna być świeża, by zapewnić wysoką jakość mrożonki. Zwłaszcza warzywa i owoce należy zamrażać wkrótce po zbiorze, aby zachować ich składniki odżywcze.
- Nie wolno zamrażać butelek ani puszek z napojami – zwłaszcza gazowanymi – ponieważ mogą wybuchnąć.
- Nie wkładać gorących potraw do komory zamrażarki. Przed umieszczeniem w komorze należy schłodzić je w temperaturze pokojowej.
- Nie należy umieszczać świeżej żywności bezpośrednio obok już zamrożonych produktów, aby uniknąć podniesienia ich temperatury. Umieszczać żywności o temperaturze

pokojoyej w części komory zamrażarki, gdzie nie jest przechowywana zamrożona żywność.

- Nie należy spożywać kostek lodu, lodów sorbetowych ani lodów na patyku bezpośrednio po ich wyjęciu z zamrażarki. Grozi to odmrożeniami.
- Nie wolno ponownie zamrażać rozmrożonej żywności. Jeśli żywność uległa rozmrożeniu, należy ją ugotować, ostudzić, a następnie zamrozić.

### 8.3 Wskazówki dotyczące przechowywania zamrożonej żywności

- Średnie ustawienie temperatury zapewnia dobre przechowywanie zamrożonej żywności. Wyższa temperatura wewnątrz urządzenia może prowadzić do skrócenia czasu przechowywania.
- Cała komora zamrażarki jest przystosowana do przechowywania zamrożonych produktów spożywczych.
- Należy pozostawić wystarczającą ilość wolnej przestrzeni wokół żywności, aby umożliwić swobodny obieg powietrza.
- Aby odpowiednio przechowywać żywność, należy sprawdzić na opakowaniu jej termin przydatności do spożycia.
- Ważne jest pakowanie żywności w taki sposób, że chronić ją przed wnikaniem do środka wody, wilgoci lub skroplonej pary wodnej.

### 8.4 Wskazówki dotyczące zakupów

Po zakupieniu produktów spożywczych:

- Należy upewnić się, że opakowanie nie jest uszkodzone – żywność mogła ulec zepsuciu. Jeśli opakowanie jest „napuchnięte” lub mokre, być może produkt nie był przechowywany w optymalnych warunkach i już rozpoczął się proces rozmrażania.
- Aby ograniczyć proces rozmrażania, należy kupować zamrożone produkty

- na samym końcu i umieścić je w specjalnej torbie termicznej.
- Po powrocie z zakupów należy natychmiast umieścić zmrożoną żywność w zamrażarce.
  - Jeśli żywność choćby częściowo się rozmroziła, nie wolno jej powtórnie zamrażać. Należy ją jak najszybciej spożyć.
  - Przestrzegać terminów przydatności do spożycia i zaleceń dotyczących przechowywania umieszczonych na opakowaniach.

## 8.5 Czas przechowywania

Rodzaj produktu	Okres trwałości (w miesiącach)
Chleb	3
Owoce (z wyjątkiem owoców cytrusowych)	6 - 12
Warzywa	8 - 10
Pozostałości potraw bezmięsnych	1 - 2
<b>Produkty mleczne:</b>	
Masło	6 - 9
Miękki ser (np. mozzarella)	3 - 4
Twardy ser (np. parmezan, cheddar)	6
<b>Owoce morza:</b>	
Tłuste ryby (np. łosoś, makrela)	2 - 3
Chude ryby (np. dorsz, flądra)	4 - 6
Krewetki	12
Małże i ostrygi bez muszli	3 - 4
Gotowane ryby	1 - 2
<b>Mięso:</b>	
Drób	9 - 12
Wołowina	6 - 12
Wieprzowina	4 - 6
Jagnięcina	6 - 9
Parówki	1 - 2
Szynka	1 - 2
Pozostałości potraw mięsnych	2 - 3

## 9. KONSERWACJA I CZYSZCZENIE



**OSTRZEŻENIE!**  
Patrz rozdział dotyczący bezpieczeństwa.

### 9.1 Czyszczenie



**UWAGA!**  
Przed przeprowadzeniem jakichkolwiek prac konserwacyjnych należy odłączyć urządzenie od zasilania.

- i** Nie wolno używać detergentów, środków ściernych, zapachowych środków czyszczących ani past woskowych do czyszczenia wnętrza urządzenia.  
Nie czyścić urządzenia za pomocą myjek parowych. Należy chronić układ chłodniczy przed uszkodzeniem.

1. Wyłączyć urządzenie.
2. Wyjąć wszystkie przechowywane artykuły spożywcze, zawinąć w kilka warstw gazet i umieścić w chłodnym miejscu.
3. Regularnie czyścić urządzenie i elementy dodatkowe ciepłą wodą z łagodnym mydłem. Ostrożnie czyścić uszczelkę pokrywy.
4. Dokładnie osuszyć urządzenie.
5. Włożyć wtyczkę przewodu zasilającego do gniazda elektrycznego.
6. Włączyć urządzenie.
7. Ustawić temperaturę na wartość MAX i zamknąć pokrywę. Odczekać dwie lub trzy godziny przed ponownym włożeniem do urządzenia wcześniej wyjętej żywności.
8. Ustawić żądaną temperaturę.

## 9.2 Rozmrażanie zamrażarki

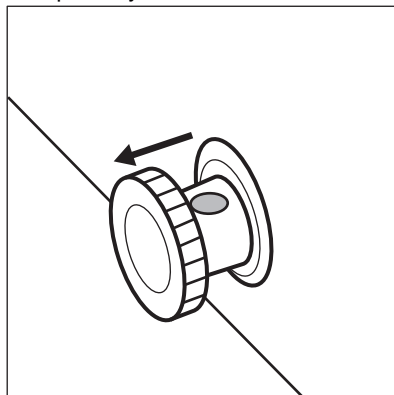
- !** **UWAGA!** Nigdy nie używać ostrych metalowych narzędzi do usuwania szronu, ponieważ grozi to uszkodzeniem urządzenia.  
Do przyspieszenia procesu rozmrażania nie wolno używać urządzeń mechanicznych ani żadnych innych sztucznych metod.

Zamrażarkę należy rozmrażać, gdy warstwa szronu ma grubość ok. 10-15 mm.

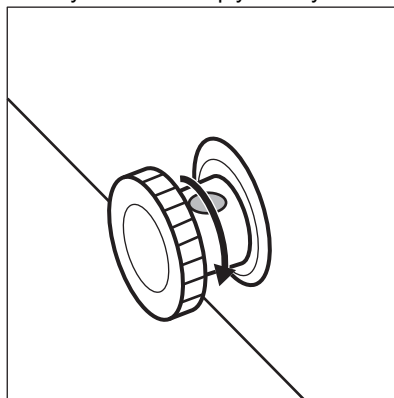
1. Wyłączyć urządzenie.
2. Wyjąć wszystkie przechowywane artykuły spożywcze, zawinąć w kilka

warstw gazet i umieścić w chłodnym miejscu.

3. Wyjąć korek spustowy z wnętrza urządzenia.
4. Pozostawić otwartą pokrywę.
5. Umieścić tackę pod zewnętrznym korkiem spustowym.
6. Wyciągnąć zewnętrzny korek spustowy.



7. Obrócić korek spustowy o 180 stopni, aby umożliwić odpływ wody do tacki.



- i** Pilnować, aby woda nie wypłynęła z tacki.

8. Dokładnie umyć i osuszyć wnętrze.
9. Włączyć urządzenie.
10. Ustawić temperaturę na wartość MAX i zamknąć pokrywę. Odczekać dwie lub trzy godziny przed ponownym włożeniem do urządzenia wcześniej wyjętej żywności.
11. Ustawić żądaną temperaturę.

## 10. ROZWIĄZYWANIE PROBLEMÓW



**OSTRZEŻENIE!**  
Patrz rozdział dotyczący bezpieczeństwa.

### 10.1 Co zrobić, gdy...



Podczas pracy urządzenie może wydawać różne odgłosy (np. bulgotania, brzęczenia, trzeszczenia lub klikania). Jest to normalne zjawisko.

Problem	Prawdopodobna przyczyna	Rozwiązanie
Urządzenie nie działa.	Urządzenie jest wyłączone.	Włączyć urządzenie.
	Wtyczki przewodu zasilającego nie włożono prawidłowo do gniazda elektrycznego.	Sprawdzić, czy wtyczka urządzenia jest prawidłowo podłączona do gniazda.
	Brak napięcia w gnieździe elektrycznym.	Podłączyć urządzenie do innego gniazda elektrycznego. Skontaktować się z wykwalifikowanym elektrykiem.
Urządzenie pracuje głośno.	Urządzenie nie stoi stabilnie.	Sprawdzić, czy urządzenie jest wypoziomowane. Patrz rozdział „Instalacja/Umiejscowienie”.
	Urządzenie dotyka ściany lub innych przedmiotów.	Lekko przesunąć urządzenie. Patrz rozdział „Instalacja/Umiejscowienie”.
Wskaźnik temperatury miga z lewej do prawej strony.	Błąd czujnika temperatury.	Skontaktować się z autoryzowanym centrum serwisowym.
Pokrywa nie zamyka się do końca.	Żywność blokuje pokrywę.	Rozmieścić żywność w prawidłowy sposób.
	W urządzeniu jest zbyt dużo szronu.	Rozmrozić urządzenie. Patrz rozdział „Konserwacja i czyszczenie/Rozmrażanie urządzenia”.
Pokrywę trudno otworzyć.	Uszczelka pokrywy jest zabrudzona lub lepka.	Wyczyścić uszczelkę pokrywy.
Nie działa oświetlenie.	Wystąpiła usterka oświetlenia.	Skontaktować się z autoryzowanym centrum serwisowym w celu wymiany oświetlenia LED.

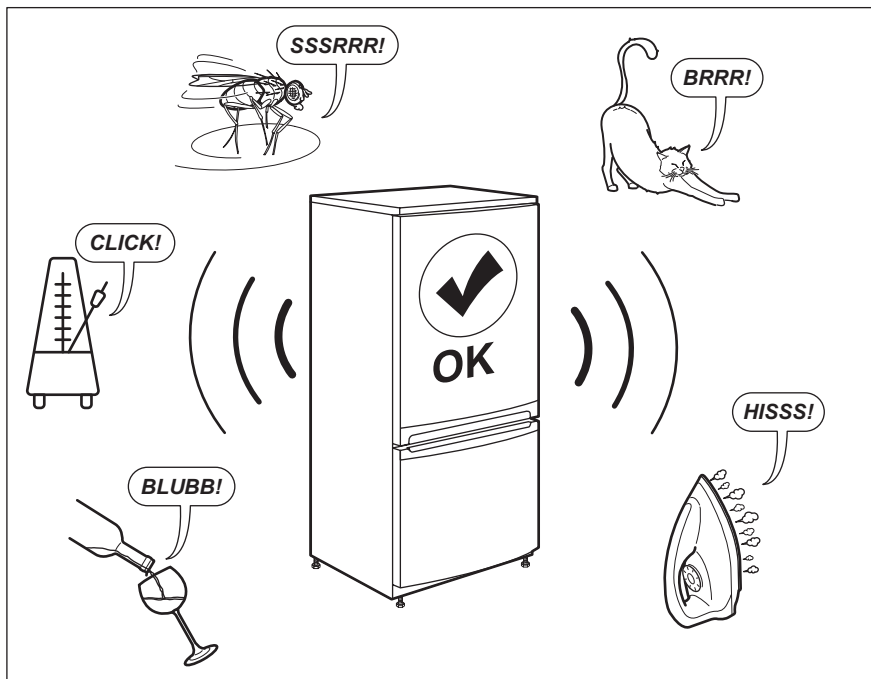
<b>Problem</b>	<b>Prawdopodobna przyczyna</b>	<b>Rozwiązanie</b>
Sprężarka pracuje bez przerwy.	Nie ustawiono prawidłowo temperatury.	Patrz rozdział „Panel sterowania/Regulacja temperatury”.
	Do urządzenia włożono naraz dużą ilość żywności do zamrożenia.	Odczekać kilka godzin i ponownie sprawdzić temperaturę.
	Temperatura w pomieszczeniu jest za wysoka.	Zapoznać się z informacją dotyczącą klasy klimatycznej na tabliczce znamionowej lub w rozdziale „Instalacja/Umiejszczenie”.
	Włożono za ciepłe potrawy.	Przed umieszczeniem żywności w urządzeniu należy odczekać, aż ostygnie ona do temperatury pokojowej.
	Nie zamknięto prawidłowo pokrywy.	Sprawdzić, czy pokrywa zamyka się prawidłowo, a uszczelki nie są uszkodzone lub zabrudzone.
	Włączona jest funkcja SUPER.	Patrz rozdział „Panel sterowania/Funkcja SUPER”.
Osadza się za dużo szronu i lodu.	Nie zamknięto prawidłowo pokrywy lub uszczelka jest odkształcona/zabrudzona.	Sprawdzić, czy pokrywa zamyka się prawidłowo, a uszczelki nie są uszkodzone lub zabrudzone.
	Nie ustawiono prawidłowo temperatury.	Patrz rozdział „Panel sterowania/Regulacja temperatury”.
Sprężarka nie uruchamia się natychmiast po naciśnięciu SUPER lub zmianie ustawienia temperatury.	Jest to normalne zjawisko, które nie oznacza usterki.	Sprężarka rozpoczyna pracę dopiero po pewnym czasie.
Temperatura w urządzeniu jest za niska lub za wysoka.	Nie ustawiono prawidłowo regulatora temperatury.	Ustawić wyższą/niższą temperaturę.
	Nie zamknięto prawidłowo pokrywy.	Sprawdzić, czy pokrywa zamyka się prawidłowo, a uszczelki nie są uszkodzone lub zabrudzone.

<b>Problem</b>	<b>Prawdopodobna przyczyna</b>	<b>Rozwiązanie</b>
	Temperatura produktów jest za wysoka.	Przed umieszczeniem żywności w urządzeniu należy odczekać, aż ostygnie ona do temperatury pokojowej.
	Włożono jednocześnie za wiele produktów.	Ograniczyć ilość jednocześnie wkładanych produktów.
	Grubość warstwy szronu przekracza 4-5 mm.	Rozmrozić urządzenie. Patrz rozdział „Konserwacja i czyszczenie/Rozmrażanie urządzenia”.
	Pokrywa urządzenia jest otwierana zbyt często.	Otwierać pokrywę tylko wtedy, gdy jest to konieczne.
	Włączona jest funkcja SUPER.	Patrz rozdział „Panel sterowania/Funkcja SUPER”.
	Żywność do zamrożenia umieszczono za blisko siebie.	Zapewnić obieg zimnego powietrza w urządzeniu.
	Urządzenie jest ustawione blisko źródła ciepła.	Patrz rozdział „Instalacja/Umiejscowienie”.

Jeśli po wykonaniu powyższych czynności urządzenie nadal nie działa prawidłowo, należy skontaktować się z najbliższym autoryzowanym centrum serwisowym.

Kontaktując się z autoryzowanym centrum serwisowym, należy podać model i numer seryjny urządzenia. Pozwoli to szybciej uzyskać pomoc.

## 11. HAŁAS/GŁOŚNA PRACA



## 12. DANE TECHNICZNE

Dane techniczne podano na tabliczce znamionowej umieszczonej na bocznej ścianie wewnątrz urządzenia oraz na etykiecie z oznaczeniem klasy energetycznej.

Kod QR znajdujący się na etykiecie z oznaczeniem klasy energetycznej, którą dołączono do urządzenia, zawiera łącze do strony internetowej z informacjami o parametrach urządzenia zawartymi w bazie danych UE EPREL. Należy zachować etykietę z oznaczeniem klasy energetycznej wraz instrukcją obsługi i innymi dokumentami dostarczonymi wraz

z urządzeniem w celu ewentualnego wykorzystania w przyszłości.

Informacje te można również znaleźć w bazie danych EPREL, korzystając z łącza <https://eprel.ec.europa.eu> i podając nazwę modelu oraz numer produktu, które znajdują się na tabliczce znamionowej urządzenia.

Korzystając z łącza [www.theenergylabel.eu](http://www.theenergylabel.eu), można uzyskać szczegółowe informacje na temat etykiety z oznaczeniem klasy energetycznej.


## 13. INFORMACJE DLA OŚRODKÓW PRZEPROWADZAJĄCYCH TESTY


Instalacja i przygotowanie urządzenia do weryfikacji pod względem wymogów Ekoprojektu mają być zgodne z normą EN 62552. Wymagania dotyczące

wentylacji, wymiarów wnęki i minimalnych odstępów z tyłu są określone w niniejszej instrukcji w rozdziale 3. Aby uzyskać więcej

informacji, w tym dotyczących sposobu załadunku, należy skontaktować się z producentem.

## 14. OCHRONA ŚRODOWISKA

Materiały oznaczone symbolem  należy poddać utylizacji. Opakowanie urządzenia włożyć do odpowiedniego pojemnika w celu przeprowadzenia recyklingu. Należy zadbać o ponowne przetwarzanie odpadów urządzeń elektrycznych i elektronicznych, aby chronić środowisko naturalne oraz

ludzkie zdrowie. Nie wolno wyrzucać urządzeń oznaczonych symbolem  razem z odpadami domowymi. Należy zwrócić produkt do miejscowego punktu ponownego przetwarzania lub skontaktować się z odpowiednimi władzami miejskimi.









[www.electrolux.com/shop](http://www.electrolux.com/shop)



804182841-A-182020

