

# LIETOŠANAS NORĀDĪJUMI

## INSTRUKCIJA



**PALDIES, KA IEGĀDĀJĀTIES INDESIT IZSTRĀDĀJUMU.**  
Lai saņemtu pilnvērtīgu palīdzību, lūdzu, reģistrējiet savu ierīci vietnē: [www.indesit.com/register](http://www.indesit.com/register)

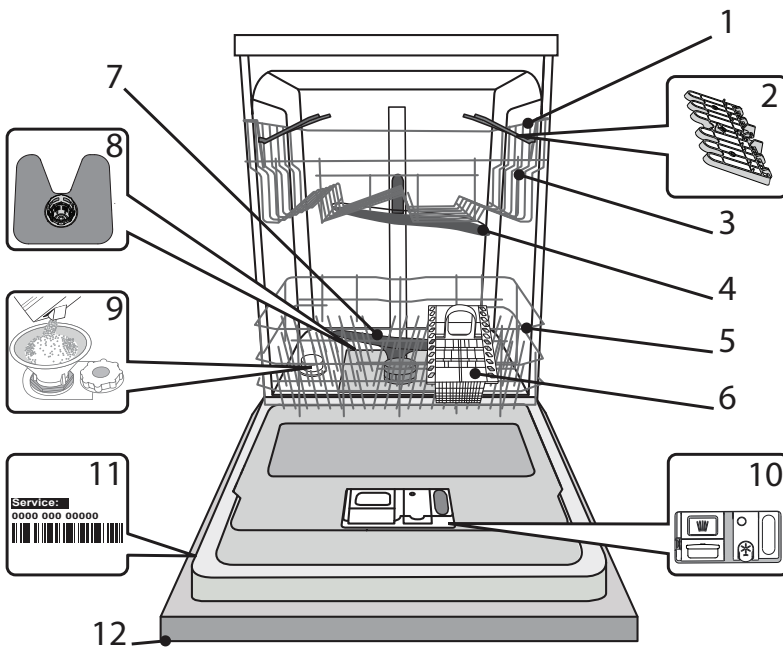


Drošības instrukciju un lietošanas rokasgrāmatu, varat lejupielādēt, apmeklējot tīmekļa vietni [docs.indesit.eu](http://docs.indesit.eu) un sekojot norādēm šī bukleta aizmugurē.

**Pirms ierīces izmantošanas rūpīgi izlasiet Drošības instrukciju.**

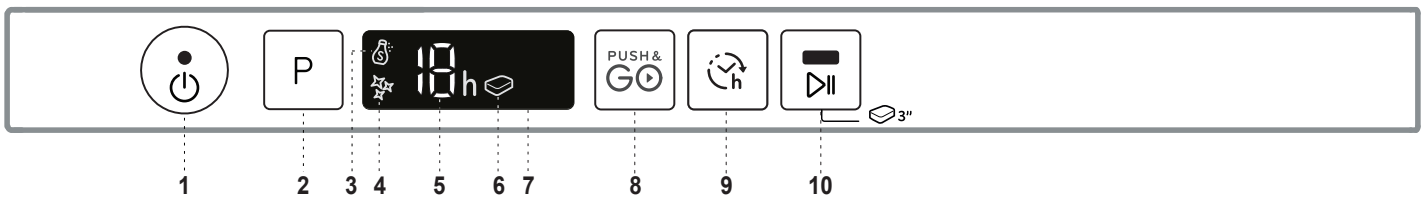
## IZSTRĀDĀJUMA APRAKSTS

### IERĪCE



1. Augšējais statīvs
2. Pielāgojamie atloki
3. Augšējā statīva augstuma regulators
4. Augšējā smidzināšanas svira
5. Apakšējais statīvs
6. Piederumu grozs
7. Apakšējā smidzināšanas svira
8. Filtru komplekts
9. Sāls tvertne
10. Mazgāšanas un skalošanas līdzekļa dozators
11. Datu plāksnīte
12. Vadības panelis

### VADĪBAS PANELIS



1. Ieslēgšanas-izslēgšanas/atiestatīšanas poga ar indikatora gaismiņu
2. Programmas izvēles poga
3. Sāls uzpildes indikatora gaismiņa
4. Skalošanas līdzekļa uzpildes indikatora gaismiņa
5. Programmas numura un aizkaves laika indikators
6. Tabletes (Tab) indikatora gaismiņa
7. Displejs
8. Push&GO poga
9. Aizkaves poga
10. Sākt/Pauze poga ar indikatora gaismiņu/ Tablete (Tab)

# PIRMĀ LIETOŠANAS REIZE

## SĀLS, SKALOŠANAS LĪDZEKLIS UN MAZGĀŠANAS LĪDZEKLIS

### IETEIKUMI PIRMAJAI LIETOŠANAS REIZEI

Pēc montāžas izņemiet statīvu bloķētājus un augšējā statīva elastīgos elementus.

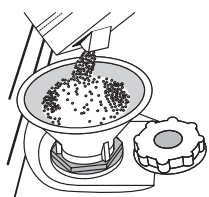
### SĀLS TVERTNES UZPILDE

Sāls lietošana novērš KALĶĀKMENS veidošanos uz traukiem un ierīces funkcionālajām daļām.

- **SĀLS TVERTNE NEKAD NEDRĪKST** būt tukša.
- Ir svarīgi iestatīt ūdens cietību.

Sāls tvertne atrodas trauku mazgājamās mašīnas apakšējā daļā (*skatiet IZSTRĀDĀJUMA APRAKSTS*) un tā jāuzpilda, ja vadības panelī iedegties

**SĀLS UZPILDES indikators** .



1. Izņemiet zemāko statīvu un atskrūvējiet tvertnes vāciņu (pretēji pulksteņa rādītāja virzienam).
2. **Tikai pirmajā reizē rīkojieties šādi: sāls tvertni uzpildiet ar ūdeni.**
3. Novietojiet piltuvi (skatiet attēlu) un piepildiet sāls tvertni līdz augšai (aptuveni 1 kg); no tā nevajadzētu iztecēt ūdenim.
4. Izņemiet piltuvi un noslaukiet uz atveres palikušo sāli.

Pārļiecinieties, ka vāciņš ir stingri pieskrūvēts, lai mazgāšanas programmas laikā tvertnē neiekļūtu mazgāšanas līdzeklis (tas var sabojāt ūdens mikstinātāju).

**Ja nepieciešams pievienot sāli, obligāti jāveic nepieciešamās darbības pirms mazgāšanas cikla ieslēgšanas, lai novērstu koroziju.**

### ŪDENS CIETĪBAS IESTATĪŠANA

Lai ļautu ūdens mikstinātājam darboties kā paredzēts, ir svarīgi norādīt tādu ūdens cietību, kāda ir ūdenim jūsu mājās. Šādu informāciju varat uzzināt pie vietējā ūdens piegādātāja.

Rūpnīcā ir iestatīta ūdens cietības noklusējuma vērtība.

- Ieslēdziet ierīci, nospiežot **IESLĒGŠANAS/IZSLĒGŠANAS** pogu.
- Izslēdziet ierīci, nospiežot **IESLĒGŠANAS/IZSLĒGŠANAS** pogu.
- Nospiediet **P** pogu un turiet to 5 sekundes, līdz dzirdat skaņas signālu.
- Ieslēdziet ierīci, nospiežot **IESLĒGŠANAS/IZSLĒGŠANAS** pogu.
- Mirgo šobrīd atlasītā līmeņa numurs un sāls indikatora gaismiņa.
- Lai atlasītu vēlamo cietības līmeni, nospiediet pogu **P** (*skatiet ŪDENS CIETĪBAS TABULU*).

Ūdens cietības tabula				
Līmenis		°dH	°fH	°Clark
		Vācu grādi	Franču grādi	Angļu grādi
1	Mīksts	0 - 6	0 - 10	0 - 7
2	Vidējs	7 - 11	11 - 20	8 - 14
3	Vidējs	12 - 16	21 - 29	15 - 20
4	Ciets	17 - 34	30 - 60	21 - 42
5	Ļoti ciets	35 - 50	61 - 90	43 - 62

- Izslēdziet ierīci, nospiežot **IESLĒGŠANAS/IZSLĒGŠANAS** pogu.

Iestatīšana ir pabeigta!

Tiklīdz šī darbība ir pabeigta, palaidiet programmu, neievietojot mašīnā traukus.


**Izmantojiet tikai tādu sāli, kas paredzēta lietošanai trauku mazgājamās mašīnās.**

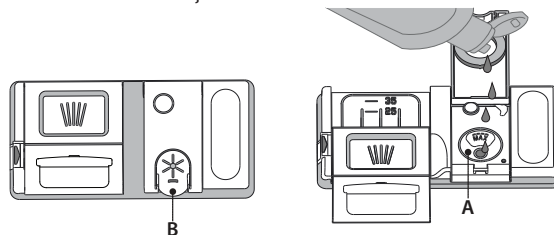
Pēc tam, kad mašīnā iebērta sāls, **SĀLS UZPILDES** indikatora gaismiņa izslēdzas.

**Neuzpildot sāls tvertni, var tikt bojāts ūdens mikstinātājs un sildelements, kā rezultātā uzkrāsies kaļķakmens nogulsnes.**

**Sāli ieteicams lietot kopā ar visu veidu trauku mazgāšanas līdzekļiem.**

### UZPILDIET SKALOŠANAS LĪDZEKĻA DOZATORU

Skalošanas līdzeklis ļauj vieglāk **NOŽĀVĒT** traukus. Kad vadības panelī ir iedegta **SKALOŠANAS LĪDZEKĻA UZPILDES indikatora gaismiņa** , jāuzpilda skalošanas līdzekļa dozators **A**.



1. Atveriet dozatoru **B**, nospiežot un pacelot vāka cilni.
2. Rūpīgi ielejiet skalošanas līdzekli līdz maksimālajai uzpildes vietas atzīmei (110 ml), neizšļakstiet neizlejiet to. Ja tā noticis, nekavējoties saslauciet to ar sausu drānu.
3. Uzspiediet uz vāciņa, līdz dzirdat aizvēršanās klikšķi.

**NEKAD neļaujiet skalošanas līdzekli tieši cilindrā.**

### SKALOŠANAS LĪDZEKĻA DEVAS PIELĀGOŠANA

Ja jūs neapmierina žāvēšanas rezultāti, varat pielāgot izmantojamā skalošanas līdzekļa daudzumu.

- Ieslēdziet trauku mazgājamo mašīnu, nospiežot **IESLĒGŠANAS/IZSLĒGŠANAS** pogu.
- Izslēdziet ierīci, nospiežot **IESLĒGŠANAS/IZSLĒGŠANAS** pogu.
- Trīs reizes nospiediet pogu **P** — būs dzirdams pikstiens.
- Ieslēdziet ierīci, nospiežot **IESLĒGŠANAS/IZSLĒGŠANAS** pogu.
- Mirgo pašreizējais atlasītā līmeņa numurs un sāls indikatora gaismiņa.
- Lai atlasītu vēlamo skalošanas līdzekļa daudzumu, nospiediet pogu **P**.
- Izslēdziet to, nospiežot **IESLĒGŠANAS/IZSLĒGŠANAS** pogu.

Iestatīšana ir pabeigta!

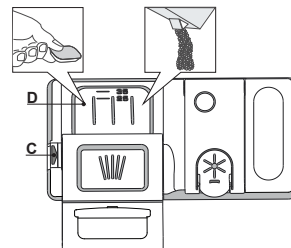
Ja skalošanas līdzekļa līmenis ir iestatīts uz **ZERO (EKO)**, nav nepieciešams skalošanas līdzeklis. Ja skalošanas līdzeklis būs beidzies, zema skalošanas līdzekļa līmeņa indikators neiedegties.

Atkarībā no trauku mazgājamās mašīnas modeļa, iespējams iestatīt ne vairāk kā 5 līmeņus. Trauku mazgājamās mašīnas rūpnīcas iestatījums atšķiras atkarībā no modeļa; izpildiet iepriekš minētos norādījumus, lai pārbaudītu šo iestatījumu ierīcē.

- Ja uz traukiem redzamas zilganās svītras, iestatiet mazāku vērtību (1-2).
- Ja uz traukiem redzami ūdens pilieni vai kaļķakmens nogulsnes, iestatiet augstāku vērtību (3-4).

### MAZGĀŠANAS LĪDZEKĻA DOZATORA UZPILDE

Lai atvērtu mazgāšanas līdzekļa dozatoru, izmantojiet atvēršanas instrumentu **C**. Ielejiet mazgāšanas līdzekli tikai sausajā dozatorā **D**. Priekšmazgāšanai nepieciešamo mazgāšanas līdzekļa daudzumu ievietojiet tieši cilindrā.



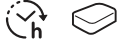

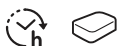

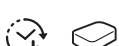

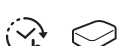

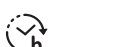
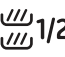
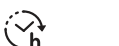


1. Nosakot mazgāšanas līdzekļa daudzumu, skatiet iepriekš minēto informāciju, lai pievienotu pareizu daudzumu līdzekļa. Dozatorā **D** ir norādes, lai pareizi dozētu mazgāšanas līdzekli.
2. Pirms vāka aizvēršanas (līdz dzirdams klikšķis) notīriet mazgāšanas līdzekļa atlikumus no dozatora.
3. Aizveriet mazgāšanas līdzekļa dozatoru, ceļot to uz augšu, līdz slēdzene ir vietā.

Mazgāšanas līdzekļa dozators atveras automātiski, kad pienācis attiecīgais brīdis programmā.

Izmantojot vairākfunkciju mazgāšanas līdzekļus, ieteicams lietot pogu **TABLETES**, jo tā pielāgo programmu tā, lai vienmēr tiktu sasniegti labākie mazgāšanas un žāvēšanas rezultāti.

**Ja izmantosit mazgāšanas līdzekli, kas nav paredzēts trauku mazgājamām mašīnām, var rasties ierīces darbības traucējumi vai bojājumi.**

# PROGRAMMU TABULA

Programma	Žāvēšanas posms	Pieejamās izvēlnes *)	Mazgāšanas programmas darbības laiks (h:min)**)	Ūdens patēriņš (litri/cikli)	Enerģijas patēriņš (kWh/cikli)
1. Eko	ECO 50° ✓		3:20	12,0	1,04
2. Intensīvs	 65° ✓		2:30	15,0	1,50
3. Jaukts	 55° ✓		2:00	15,0	1,35
4. Fast&Clean 28'	 28' 45° -		0:28	9,0	0,50
5. Priekšmazgāšana	 - -		0:10	4,5	0,01
6. Pusielāde	 1/2 50° ✓		1:20	12,0	1,10
7. Push&GO	 PUSH & GO 50° ✓		1:25	11,5	1,10

EKO programmas dati noteikti laboratoriskos apstākļos saskaņā ar Eiropas standartu EN 60436:2019.

Piezīme testa laboratorijām: informāciju par salīdzinošiem EN testēšanas apstākļiem, lūdzu, sūtiet e-pastu uz šo adresi: [assistenza\\_en\\_lvs@indesitcompany.com](mailto:assistenza_en_lvs@indesitcompany.com)  
Trauku priekšmazgāšana nav nepieciešama nevienā programmā.

\*) Ne visas iespējas var izmantot vienlaicīgi.

\*\*) Vērtības, kas norādītas citām programmām, nevis Eko ir tikai informatīvas. Reālais laiks var mainīties, ņemot vērā tādas faktorus kā pievadītā ūdens temperatūra un spiediens, istabas temperatūra, mazgāšanas līdzekļa daudzums, trauku daudzums un veids, trauku izkārtojums, papildu izvēlnes un sensoru kalibrēšana. Sensoru kalibrēšana var palielināt programmu darbības laiku par 20minūtēm.

## PROGRAMMU APRAKSTS

### Norādījumi mazgāšanas cikla izvēlei.

#### 1 EKO

Eko programma ir piemērota, lai notīrītu vidēji netīrus virtuves traukus, un tā ir efektīvākā šāda veida mazgāšanas programma, jo mazina enerģijas un ūdens patēriņu atbilstoši ES ekodizaina normatīviem.

#### 2 INTENSĪVS

Programma ieteicama ļoti netīriem traukiem; īpaši piemērota pannām un katliem (nav ieteicama traukiem priekšmetiem).

#### 3 JAUKTS

Dažādas netīrumu pakāpes. Izmantojiet vidēji netīriem traukiem ar piekaltušām ēdiena paliekām.

#### 4 FAST & CLEAN 28'

Programma paredzēta vidējiem netīriem traukiem bez piekaltušām ēdienu atliekām ar daļēju ierīces noslodzi. Ierīcei nav žāvēšanas programmas.

#### 5 PRIEKŠMAZGĀŠANA

Virtuves trauku vēlākai mazgāšanai. Šajā programmā nav paredzēts izmantot mazgāšanas līdzekli.

#### 6 PUSIELĀDE

Ideāli piemērota programma vidēja daudzuma nedaudz vai vidēji netīru trauku mazgāšanai.

#### 7 PUSH&GO

Programma traušu, pret augstu temperatūru jutīgāku trauku, piemēram, glāžu un krūžu, mazgāšanai.

#### Piezīmes.

Ņemiet vērā, ka cikls *Fast&Clean 28'* paredzēts vidēji netīriem traukiem.

# IZVĒLNES UN FUNKCIJAS

Dažas izvēlnes iespējams atlasīt, tieši nospiežot attiecīgo pogu (*skatiet VADĪBAS PANELI*).

**Ja izvēlni nav iespējams savietot ar atlasīto programmu skatiet PROGRAMMU TABULU, attiecīgā LED lampiņa mirgos trīs sekundes un tiks atskaņots skaņas signāls. Izvēlne nebūs iespējota.**

## PUSH & GO

Poga Push&GO ir viegli pamanāma poga, kas ļauj tieši piekļūt programmai Push&GO; tas ir mazgāšanas un žāvēšanas cikls, kas nodrošina lielisku rezultātu īsā laikā. Jums vairs nav jāraizējas, kādu programmu izvēlēties — Push&GO cikls to veiks jūsu vietā! Lai izvēlētos programmu Push&GO, ieslēdziet ierīci, uz 3 sekundēm nospiediet **tikai** pogu **Push&GO** un aizveriet durvis 4 sekunžu laikā.



## TABLETE (Tab)

Izmantojot šo iestatījumu, var optimizēt cikla veiktspēju atbilstoši izmantotā mazgāšanas līdzekļa veidam.

Nospiediet pogu SĀKT/Pauze un turiet to 3 sekundes (attiecīgais simbols), ja izmantojat kombinētos mazgāšanas līdzekļus tabletēs (skalošanas līdzekli, sāli un mazgāšanas līdzekli 1 devā).

**Ja lietojat pulverveida vai šķidro mazgāšanas līdzekli, šai izvēlnei jābūt izslēgtai.**



## AIZKAVE

Programmas palaišanu iespējams atlikt uz laiku no **1** līdz **12** stundām.

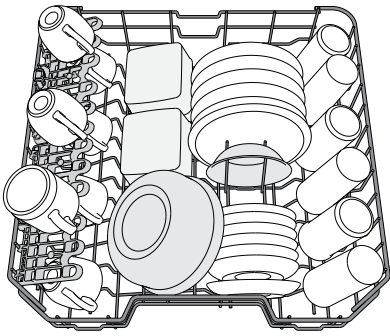
1. Nospiediet pogu AIZKAVE: displejā parādās attiecīgs simbols "h"; katru reizi nospiežot pogu, tiks palielināts laiks (1 stunda, 2 stundas utt. līdz 12 stundām) līdz atlasītā mazgāšanas cikla palaišanai.
2. Izvēlieties mazgāšanas programmu, nospiediet pogu SĀKT/ pauze un aizveriet ierīces durvis 4 sekunžu laikā: taimeris sāks laika atskaiti.
3. Tiklīdz iestatītais laiks būs beidzies, "h" indikators nodzisis un tiks palaists mazgāšanas cikls.

Lai pielāgotu aizkaves laiku un atlasītu mazāku laika periodu, nospiediet pogu AIZKAVE. Lai to atceltu, atkārtoti nospiediet pogu līdz atlasītais aizkavētās palaišanas indikators "h" nodzies.

**Aizkavētās palaišanas funkciju nav iespējams aktivizēt, ja programma jau ir palaista.**

# STATĪVU PIEPILDĪŠANA

## AUGŠĒJAIS STATĪVS



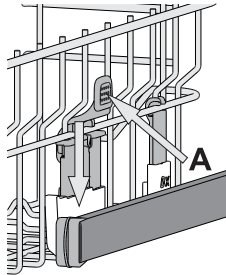
(piemērs augšējā statīva piepildīšanai)

Ievietojiet trauslus un vieglus traukus: glāzes, krūzes, apakštases, seklas salātu bļodas.

## AUGŠĒJĀ STATĪVA AUGSTUMA PIELĀGOŠANA

Augšējā statīva augstumu iespējams pielāgot: augstākā pozīcijā, lai apakšējā grozā ievietotu lielākus traukus, un zemākā pozīcijā, lai optimāli izmantotu īpašos atbalstu, nodrošinātu vairāk vietas augšējā daļā un neļautu augšējā statīvā ievietotajiem traukiem sadurties ar apakšējā statīvā ievietotajiem.

Augšējais statīvs aprīkots ar augšējā statīva augstuma regulatoru (skatiet attēlu); paceliet to, nespiežot uz svirām, bet vienkārši turot statīva malas, līdz statīvs ir stabili novietots augšējā pozīcijā. Lai atgrieztu statīvu zemākajā pozīcijā, nospiediet statīva malās esošās sviras A un bīdieliet grozu uz leju.



**Ir stingri ieteicams nepielāgot statīvu augstumu, kad tajos ir ievietoti trauki.**

**NEKAD nepaceliet vai nenolaidiet grozu tikai vienā pusē.**

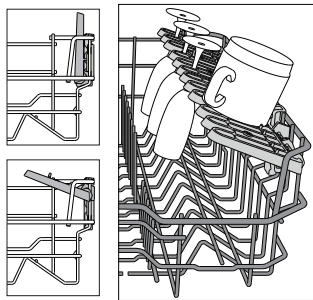
## ATLOKĀMIE PLAUKTI AR PIELĀGOJAMU NOVĪETOJUMU

Sānu pielāgojamus atlokus var pieļocīt vai atļocīt, lai optimizētu pārtikas produktu izvietošanu statīvā.

Vīna glāzes var droši ievietot atlokāmajos plauktos, glāžu kājiņas ievietojot attiecīgajās atverēs.

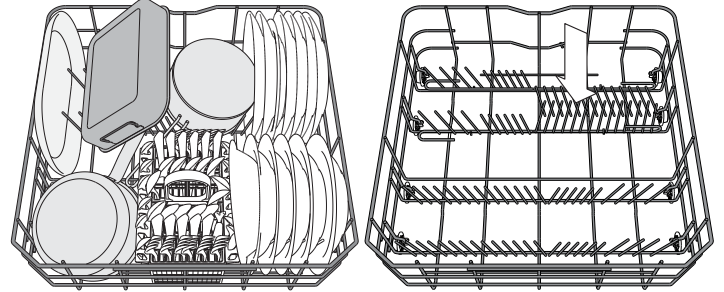
Atkarībā no modeļa:

- lai atļocītu malas, nepieciešams tās pavirzīt augšup un pagriezt vai atbrīvot no stiprinājumiem un pavilkt augšup.
- lai salocītu malas, nepieciešams tās pagriezt un pavirzīt lejup vai pavilkt tās augšup un ievietot stiprinājumos.



## APAKŠĒJAIS STATĪVS

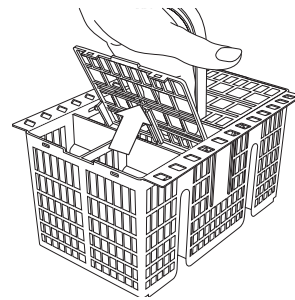
Katliem, vākiem, šķīvjiem, salātu bļodām, galda piederumiem utt. Lieli šķīvji un vāki jānovieto sānos, lai tie netraucētu smidzināšanas svirai. Apakšējais statīvs aprīkots ar īpašiem balstiem, ko iespējams izmantot vertikālā pozīcijā, ja šķīvji tiek ievietoti horizontāli (apakšā), tādējādi ļaujot vienkārši ievietot arī pannas un salātu bļodas.



(piemērs apakšējā statīva piepildīšanai)

## PIEDERUMU GROZS

Groza augšpusē iestrādāts režģis, lai tādējādi ļautu vienkāršāk izkārtot galda piederumus. Piederumu grozu atļauts novietot tikai apakšējā statīva priekšpusē.



**Naži un citi asi priekšmeti jāievieto galda piederumu grozā ar spicajiem galiem vērstiem uz leju vai jānovieto horizontāli augšējā statīva nodalījumos ar spicajiem galiem vērstiem uz augšu.**

# IKDIENAS LIETOŠANA

## 1. PĀRBAUDIET ŪDENS SAVIENOJUMU

Pārbaudiet, vai trauku mazgājamā mašina ir pieslēgta ūdens padevei un vai krāns ir atvērts.

## 2. IESLĒDZIET TRAUKU MAZGĀJAMO MAŠĪNU

Darbojas tikai **IESLĒGŠANAS/IZSLĒGŠANAS** poga.

## 3. PIEPILDIET STATĪVUS

(skatiet **STATĪVU PIEPILDĪŠANA**)

## 4. MAZGĀŠANAS LĪDZEKĻA DOZATORA UZPILDE

## 5. ATLASIET PROGRAMMU UN PIELĀGOJIET CIKLU

Atlasiet piemērotāko programmu, ņemot vērā trauku veidu un netīrību, (skatiet **PROGRAMMU APRAKSTU**) nospiežot pogu **P**. Atlasiet nepieciešamās izvēlnes (skatiet **IZVĒLNES UN FUNKCIJAS**).

## 6. PALAIŠANA

Ieslēdziet mazgāšanas ciklu, nospiežot pogu **SĀKT/Pauze** (deg gaismas diode), un 4 sekunžu laikā aizveriet ierīces durvis. Pēc programmas palaišanas atskanēs viens skaņas signāls. Ja durvis netiek aizvērtas 4 sekunžu laikā, atskanēs brīdinājuma signāls. Šādā gadījumā atveriet ierīces durvis, vēlreiz nospiediet pogu **SĀKT/Pauze** un 4 sekunžu laikā aizveriet ierīces durvis.

## 7. MAZGĀŠANAS CIKLA BEIGAS

Mazgāšanas cikla beigās tiek ieslēgts skaņas signāls un displejā sāk mirgot mazgāšanas cikla numurs. Atveriet ierīces durvis un izslēdziet ierīci, nospiežot **IESLĒGŠANAS/IZSLĒGŠANAS** pogu.

Lai izvairītos no apdegumiem, uzgaidiet pāris minūtes un tikai tad izņemiet traukus. Izņemiet traukus no statīviem, sākot ar apakšējo.

Lai vēl vairāk samazinātu enerģijas patēriņu, ilgstoši neizmantojot ierīci tā automātiski izslēgsies.

Ja trauki ir tikai nedaudz netīri vai pirms ievietošanas trauku mazgājamā mašīnā tie ir noskaloti, samaziniet mazgāšanas līdzekļa daudzumu.

## AKTĪVAS PROGRAMMAS MODIFICĒŠANA

Ja ir atlasīta nepareiza programma, kas tikko palaista, to ir iespējams nomainīt: Atveriet ierīces durvis, turiet nospiestu **IESLĒGŠANAS/IZSLĒGŠANAS** pogu, līdz ierīce izslēdzas.

Ieslēdziet ierīci, nospiežot **IESLĒGŠANAS/IZSLĒGŠANAS** pogu, atlasiet jauno mazgāšanas ciklu un vēlamās iespējas. Aktivizējiet ciklu, nospiežot pogu **SĀKT/Pauze**, un 4 sekunžu laikā aizveriet ierīces durvis.

## PAPILDU TRAUKU IEVIETOŠANA

Neizslēdzot ierīci, atveriet tās durvis (mirgos pogas **SĀKT/Pauze** gaismas diode) (**uzmanieties no KARSTA tvaika!**) un ievietojiet trauku mazgājamā mašīnā traukus. Nospiediet pogu **SĀKT/Pauze** un 4 sekunžu laikā aizveriet ierīces durvis, lai atsāktu programmas darbību no vietas, kur tā tika pārtraukta.

## NEJAUŠA IEJAUKŠANĀS

Ja mazgāšanas cikla laikā tiek atvērtas ierīces durvis vai notiek energoapgādes pārtraukums, mazgāšanas cikls pārstāj darboties. Lai atsāktu programmas darbību no vietas, kur tā tika pārtraukta, nospiediet pogu **SĀKT/Pauze** un 4 sekunžu laikā aizveriet ierīces durvis.

# PADOMI UN IETEIKUMI

## PADOMI

Pirms grozu piepildīšanas notīriet no traukiem ēdienu atlikumus un izlejiet šķidrumus no glāzēm. **Nav nepieciešams vispirms izskalot zem tekoša ūdens.**

Novietojiet traukus tā, lai tie stingri turētos vietā un nepārkļautos; pārtikas konteinerus novietojiet ar atverēm uz leju un ieliekumiem/ izliekumiem vērstiem uz sānu, lai tādējādi ļautu ūdenim piekļūt ikvienai vietai un brīvi plūst.

**Brīdinājums:** vāki, rokturi, tvertnes un pannas netraucē smidzināšanas svirai griezties.

Mazākos priekšmetus ievietojiet galda piederumu grozā.

Ļoti netīri trauki un pannas jāievieto apakšējā grozā, jo tā ir vieta, kur ūdens strūkļas ir spēcīgākas un tādējādi nodrošina vēl labāku mazgāšanu. Pēc ierīces piepildīšanas pārliecinieties, ka ierīces smidzināšanas sviras var brīvi griezties.

## NEPIEMĒROTI TRAUKI

- Koka trauki un piederumi.
- Trauslas un dekorētas glāzes, mākslinieciski amatnieku darinājumi un antīki trauki. Rotājumi nav izturīgi.
- Sintētisko materiālu daļas, kas nevar izturēt augstu temperatūru.
- Vara un alvas trauki.
- Trauki, kas nosmērēti ar pelniem, vasku, eļļu vai tinti.

Mazgāšanas laikā glāžu rotājumu un alumīnija/sudraba priekšmetu krāsa var mainīties. Dažādi stikla priekšmeti (piemēram, kristāla trauki) pēc vairākām mazgāšanas reizēm var kļūt nespodri.

## GLĀŽU UN TRAUKU BOJĀJUMI

- Lietojiet tikai tādas glāzes un porcelāna traukus, kurus saskaņā ar ražotāja norādēm atļauts mazgāt trauku mazgājamā mašīnā.
- Lietojiet traukiem piemērotu delikātu mazgāšanas līdzekli
- Tiklīdz mazgāšanas cikls ir beidzies, izņemiet glāzes uz galda piederumus no trauku mazgājamās mašīnas.

## ENERĢIJAS TAUPIŠANAS PADOMI

- Ja sadzīves trauku mazgājamo mašīnu lieto atbilstoši ražotāja norādījumiem, virtuves trauku mazgāšanas laikā parasti tiek patērēts MAZĀK ENERĢIJAS un ūdens, nekā mazgājot traukus ar rokām.
- Lai maksimāli palielinātu trauku mazgājamās mašīnas efektivitāti, ieteicams ieslēgt mazgāšanas ciklu tikai tad, kad trauku mazgājamās mašīna ir pilnībā noslogota. Trauku mazgājamās mašīnas noslodze, vadoties pēc ražotāja ieteikumiem, palīdzēs mazināt enerģijas un ūdens patēriņu. Informāciju par pareizu virtuves trauku ievietošanu skatiet nodaļā **PLAUKTU PIEPILDĪŠANA**. Ja trauku mazgājamā mašīna netiek pilnībā noslogota, ieteicams izmantot paredzētās mazgāšanas iespējas (ja pieejamas) (Half load (Puse ielādes)/Zone Wash (Zonas mazgāšana)/Multizone (Vairākas zonas)), piepildot tikai izvēlētos plauktus. Nepareiza trauku mazgāšanas mašīnas piepildīšana palielinās resursu patēriņu (piemēram, ūdeni, enerģiju un laiku, kā arī tiks palielināts trokšņa līmenis), samazinot tīrīšanas un žāvēšanas veikspēju.
- Manuāla virtuves piederumu un trauku priekšskalošana izraisīs ūdens un enerģijas patēriņa pieaugumu, un tas nav ieteicams.

## HIGIĒNA

Lai ierīces iekšpusē neuzkrātos nepatīkamas smakas un nogulsnes, vismaz reizi mēnesī ieteicams izpildīt programmu ar augstu temperatūru. Lai iztīrītu ierīci, izmantojiet vienu tējkaroti mazgāšanas līdzekļa un darbiniet ierīci bez tajā ievietotiem traukiem.

# TĪRĪŠANA UN APKOPE

## FILTRU KOMPLEKTA TĪRĪŠANA

Regulāri iztīriet filtrus, lai tie neaizsērētu un notekūdens aizplūstu pareizi.

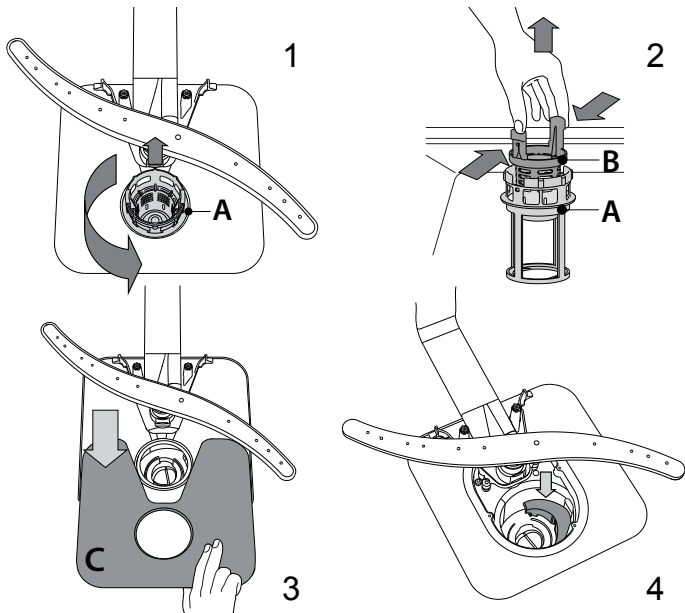
Ja izmantosit trauku mazgājamo mašīnu, kad ir aizsērējuši filtri vai filtrēšanas sistēmā vai izsmidzinātājos ir iekļuvis svešķermenis, var rasties ierīces darbības traucējumi, kas mazinās veiktspēju, palielinās trokšņa līmeni un resursu patēriņu.

Filtru komplekts sastāv no trim filtriem, kas savāc mazgāšanas ūdeni esošās ēdiena paliekas un veic ūdens cirkulāciju.

**Trauku mazgājamo mašīnu nevar izmantot bez filtriem, kā arī tad, ja filtri ir vaļīgi.**

Vismaz reizi mēnesī vai ik pēc 30 cikliem pārbaudiet filtra mezglu un, ja nepieciešams, iztīriet to ar suku (nemetāla) zem tekoša ūdens un ievērojiet zemāk minētos norādījumus:

1. Pagrieziet cilindrisko filtru **A** pretēji pulksteņa rādītāja virzienam un izvelciet to (1. attēls).
2. Noņemiet kausveida filtru **B**, uzspiežot uz tā sānu atlokliem (2. attēls).
3. Izņemiet plakano nerūsējošā tērauda filtru **C** (3. attēls).
4. Ja tiek konstatēti svešķermeņi (piemēram, saplīsuša stikla, porcelāna gabali, kauli, augļu sēklas u.c.), uzmanīgi izņemiet tos.
5. Pārbaudiet sietu un iztīriet ēdiena atliekas. **NEKAD NENOŅEMIET** mazgāšanas cikla sūkņa drošības elementu (melnā detaļa) (4. attēls).



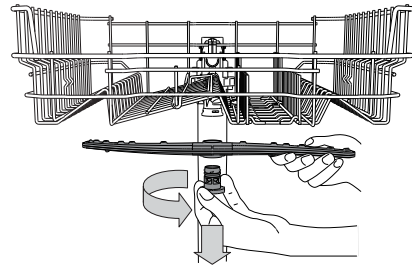
Pēc filtru iztīrīšanas novietojiet tos atpakaļ vietā un rūpīgi nostipriniet; tas ir svarīgi, lai saglabātu trauku mazgājamo mašīnas darbības efektivitāti.

## ŪDENS IEPLŪDES CAURULES TĪRĪŠANA

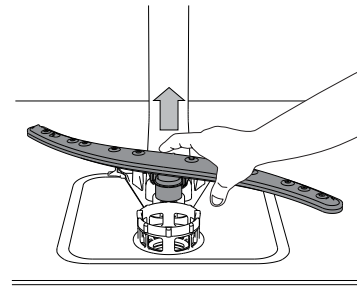
Ja ūdens caurules ir jaunas vai tās nav ilgāku laiku izmantotas, pirms mazgāšanas programmu palaišanas pārļiecinieties, vai ūdens ir tīrs un tajā nav piemaisījumu. Neievērojot šo noteikumu, ūdens ieplūdes caurule var nosprostoties un tādējādi sabojāt trauku mazgājamo mašīnu.

## SMIDZINĀŠANAS SVIRU TĪRĪŠANA

Dažkārt ēdiena paliekas var piekalst smidzināšanas svirām un bloķēt atveres, pa kurām tiek smidzināts ūdens. Tādēļ ir ieteicams laiku pa laikam notīriet sviras ar nelielu birstīti (ne metāla).



Lai noņemtu augšējo smidzināšanas sviru, pagrieziet plastmasas bloķēšanas gredzenu pretēji pulksteņa rādītāja virzienam. Augšējā smidzināšanas svira jānovieto tā, lai puse, kurā ir lielākais skaits caurumu, būtu vērsta augšup.



Apakšējo smidzināšanas sviru iespējams noņemt, paceļot to uz augšu.

## ŪDENS MĪKSTINĀŠANAS SISTĒMA

Ūdens mīkstinātājs automātiski samazina ūdens cietības līmeni, nepieļaujot kaļķakmens nogulšņu uzkrāšanos uz sildītāja un nodrošinot labāku tīrīšanas efektivitāti.

**Šī sistēma tiek automātiski reģenerēta ar sāli, tādēļ ir nepieciešams papildināt sāls tvertni, ja tā ir tukša.**



Reģenerācijas biežums ir atkarīgs no ūdens cietības līmeņa iestatījuma – reģenerācija notiek vienu reizi katrā 5 Eco ciklā, ja ūdens cietības līmenis ir iestatīts uz 3.

Reģenerācija sākas pēdējās skalošanas cikla laikā un beidzas žāvēšanas fāzē, pirms cikla pabeigšanas.

- Viena reģenerācijas cikla laikā tiek patērēts: aptuveni 3,5 l ūdens,
- Katra cikla izpildes laiks tiek pagarināts līdz 5 minūtēm;
- Tiek patērēts mazāk par 0,005 kWh enerģijas.

# PROBLĒMU RISINĀŠANA

Ja trauku mazgājamā mašīna nedarbojas pareizi, pārbaudiet, vai problēmu nav iespējams novērst patstāvīgi, skatot tabulu zemāk. Citu kļūdu gadījumā, lūdzu, sazinieties ar pēcpalīdzības dienestu, kura saziņas dati ir norādīti garantijas bukletā. Ražotājs nodrošina rezerves daļas vismaz vēl 10 gadus pēc šīs ierīces izgatavošanas datuma.

PROBLĒMAS	IESPĒJAMIE CĒĻŅI	RISINĀJUMI
 Deg sāls indikators	Sāls tvertne ir tukša. (Pēc uzpildīšanas sāls līmeņa indikators var turpināt degt vairākus mazgāšanas ciklus).	Iepildiet tvertnē sāli (papildinformāciju skatiet 2. lappusē). Pielāgojiet ūdens cietību (skatiet tabulu 2. lappusē).
 Deg skalošanas līdzekļa līmeņa indikators	Skalošanas līdzekļa tvertne ir tukša. (Pēc uzpildīšanas skalošanas līdzekļa līmeņa indikators var turpināt degt vairākus mazgāšanas ciklus).	Iepildiet dozatorā skalošanas līdzekli (papildinformāciju skatiet 2. lappusē).
Trauku mazgājamā mašīna nedarbojas vai nereaģē uz komandām.	<p>Ierīce nav pareizi pieslēgta elektropadevei.</p> <p>Elektropadeves pārrāvums.</p> <p>Trauku mazgājamās mašīnas durvis nav aizvērtas.</p> <p>Ciklu pārtrauca durvju atvēršana un ilgāk nekā 4 sekundēm.</p> <p>Tā nereaģē uz komandām.</p> <p>Displejā redzams: <b>9</b> vai <b>12</b> un ātri mirgo ieslēgšanas/izslēgšanas gaismas diodes indikators</p>	<p>Ievietojiet kontaktdakšu rozetē.</p> <p>Drošības apsvērumu dēļ trauku mazgājamā mašīna netiks pārstartēta, atjaunojot energoapgādi. Atveriet trauku mazgājamās mašīnas durvis, nospiediet pogu SĀKT/Pauze un 4 sekunžu laikā aizveriet ierīces durvis.</p> <p>Enerģiski spiediet durvis, līdz izdzirdams „klikšķis”.</p> <p>Nospiediet pogu SĀKT/Pauze un 4 sekunžu laikā aizveriet ierīces durvis.</p> <p>Izslēdziet ierīci, nospiežot <b>IESLĒGŠANAS/IZSLĒGŠANAS</b> pogu, vēlreiz ieslēdziet to pēc aptuveni vienas minūtes un atiestatiet programmu. Ja problēmu neizdodas novērst, atvienojiet ierīci no elektrotīkla uz vienu minūti un tad atkal pieslēdziet.</p>
No trauku mazgājamās mašīnas neizplūst ūdens. Displejā redzams: <b>3</b> un ātri mirgo ieslēgšanas/izslēgšanas gaismas diodes indikators	<p>Mazgāšanas cikls vēl nav beidzies.</p> <p>Novadcaurule ir satinusies.</p> <p>Izlietnes novadcaurule ir nosprostojusies.</p> <p>Filtru ir aizsprostojušas ēdienu atliekas</p>	<p>Pagaidiet, līdz mazgāšanas cikls beidzas.</p> <p>Pārļiecinieties, ka novadcaurule nav satinusies (<i>skatiet MONTĀŽAS NORĀDĪJUMUS</i>).</p> <p>Iztīriet izlietnes novadcauruli.</p> <p>Iztīriet filtru (<i>skatiet FILTRU KOMPLEKTA TĪRĪŠANA</i>).</p>
Trauku mazgājamā mašīna rada skaļu troksni.	<p>Trauki daudz vieni pret otru.</p> <p>Ir radies pārāk liels putu daudzums.</p>	<p>Novietojiet traukus pareizi (<i>skatiet STATĪVU PIEPILDĪŠANA</i>).</p> <p>Mazgāšanas līdzekļa daudzums nav pareizi aprēķināts vai tas nav piemērots izmantošanai trauku mazgājamās mašīnās (<i>skatiet MAZGĀŠANAS LĪDZEKĻA DOZATORA UZPILDE</i>). Atiestatiet pašreizējo ciklu, IZSLĒDZOT trauku mazgājamo mašīnu, pēc tam vēlreiz to ieslēdziet, atlasiet jaunu programmu, nospiediet pogu Sākt/Pauze un 4 sekunžu laikā aizveriet durvis. Nepievienojiet mazgāšanas līdzekli.</p>
Trauki nav tīri.	<p>Trauki nav bijuši pareizi novietoti.</p> <p>Izsmidzināšanas sviras nevar brīvi griezties, jo tām traucē trauki.</p> <p>Mazgāšanas cikls ir pārāk maigs.</p> <p>Ir radies pārāk liels putu daudzums.</p> <p>Skalošanas līdzekļa nodalījuma vāciņš nav pareizi aizvērts.</p> <p>Filtrs ir netīrs vai aizsērējis.</p> <p>Nav sāls.</p>	<p>Novietojiet traukus pareizi (<i>skatiet STATĪVU PIEPILDĪŠANA</i>).</p> <p>Novietojiet traukus pareizi (<i>skatiet STATĪVU PIEPILDĪŠANA</i>).</p> <p>Izvēlieties atbilstošu mazgāšanas ciklu (<i>skatiet PROGRAMMU TABULU</i>).</p> <p>Mazgāšanas līdzekļa daudzums nav pareizi aprēķināts vai tas nav piemērots izmantošanai trauku mazgājamās mašīnās (<i>skatiet MAZGĀŠANAS LĪDZEKĻA DOZATORA UZPILDE</i>).</p> <p>Pārļiecinieties, ka skalošanas līdzekļa dozatora vāciņš ir aizvērts.</p> <p>Iztīriet filtru komplektu (<i>skatiet TĪRĪŠANA UN APKOPE</i>).</p> <p>Uzpildiet sāls tvertni (<i>skatiet SĀLS TVERTNES UZPILDE</i>).</p>
Trauku mazgājamā mašīnā neieplūst ūdens. Displejā redzams: <b>H 6</b> un ātri mirgo ieslēgšanas/izslēgšanas gaismas diodes indikators	<p>Neatliek ūdens pievade vai ūdens krāns ir aizgriezts.</p> <p>Saliekusies ieplūdes šļūtene.</p> <p>Aizsērējis ūdens ieplūdes šļūtenes siets; Ja nepieciešams, iztīriet to.</p>	<p>Pārļiecinieties, ka ūdens tiek pievadīts un ūdens krāns ir atgriezts.</p> <p>Pārļiecinieties, ka ieplūdes šļūtene nav saliekusies (<i>skatiet sadaļu UZSTĀDĪŠANA</i>), pārprogrammējiet trauku mazgājamo mašīnu un atsāknējiet to.</p> <p>Pēc tam, kad veikta pārbaude un tīrīšana, izslēdziet un ieslēdziet trauku mazgājamo mašīnu un palaidiet jaunu programmu.</p>
Trauku mazgājamā mašīna priekšlaikus pabeidz mazgāšanas ciklu. Displejā redzams: <b>15</b> un ātri mirgo ieslēgšanas/izslēgšanas gaismas diodes indikators	<p>Izplūdes šļūtene ir novietota pārāk zemu, vai ūdens ieplūst mājas notekūdeņu sistēmā.</p> <p>Gaiss ūdens pievades sistēmā.</p>	<p>Pārbaudiet, vai izplūdes šļūtenes gals atrodas pareizā augstumā (<i>skatiet sadaļu UZSTĀDĪŠANA</i>). Pārbaudiet, vai ūdens neiekļūst mājas notekūdeņu sistēmā, un, ja nepieciešams, uzstādiet gaisa pievades vārstu.</p> <p>Pārbaudiet, vai ūdens pievades sistēmā nav noplūdes vai citas problēmas, kādēļ notiek gaisa ieplūde.</p>

## Drošības norādījumus, Lietotāja rokasgrāmatu, Izstrādājuma ipašo zīmi un Energopatēriņa informāciju varat lejuplādēt:

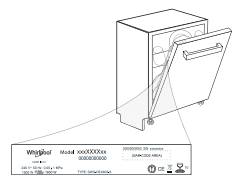


- Apmeklējot mūsu tīmekļa vietni: [docs.indesit.eu](https://docs.indesit.eu)
- Izmantojot QR kodu
- Vai arī sazinieties ar mūsu pēcpalīdzības dienestu (tālruna numurs norādīts garantijas bukletā).
- Sazinoties ar mūsu pēcpalīdzības dienestu, lūdzu, norādiet savas trauku mašīnas identifikācijas plāksnītē norādītos kodus.

Modeļa informāciju var iegūt, izmantojot QR kodu, kas norādīts jaudas uzlīmē.

Uzlīmē norādīts arī modeļa identifikators, ko var izmantot, lai skatītu informāciju reģistra portālā:

<https://eprel.ec.europa.eu> (tikai atsevišķiem modeļiem).



**400011405043D**

04/2020 ks - Xerox Fabriano

