



PALDIES, KA IEGĀDĀJĀTIES WHIRLPOOL IZSTRĀDĀJUMU

Lai saņemtu pilnvērtīgu palīdzību, lūdzu, reģistrējiet savu ierīci vietnē www.whirlpool.eu/register



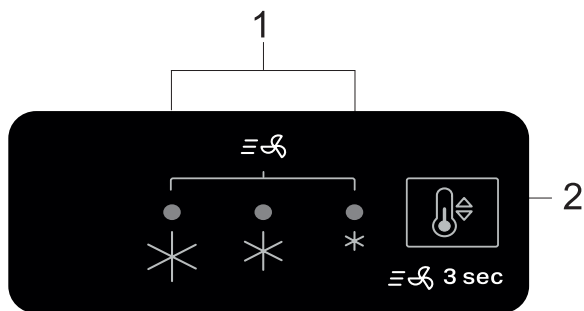
Pirms ierīces lietošanas rūpīgi izlasiet drošības norādījumus.

PIRMĀ LIETOŠANAS REIZE

Pēc uzstādīšanas uzgaidiet vismaz divas stundas, pirms pievienojat ierīci barošanas avotam. Pēc pievienošanas ierīce sāks automātiski darboties. Piemērotākie temperatūras iestatījumi jau ir atlasīti rūpnīcā.

Pēc ierīces ieslēgšanas uzgaidiet 4–6 stundas, lai tiktu sasniegta pareiza pārtikas uzglabāšanas temperatūra.

VADĪBAS PANELIS



1. Indikatoru gaismiņas (lai attēlotu pašreizējos temperatūras uzstādījumus vai Ātrās saldēšanas funkciju)
2. Ieslēgšanas/gaidlaika režīma/ temperatūras poga

TEMPERATŪRAS IESTATĪŠANA

Nospiediet temperatūras pogu vadības panelī, lai pielāgotu temperatūru no siltākās līdz vēsākajai. Nospiežot temperatūras pogu, temperatūras iestatījumi secīgi mainīsies. Pirmo reizi ieslēdzot ierīci, temperatūra ir iestatīta vidējā stāvoklī (rūpnīcas iestatījumi). Zemāk redzamajā tabulā norādīti temperatūras iestatījumi:

- Augsta temp.
 - Vidēji augsta temp.
 - Vidēja temp.
 - Vidēji zema temp.
 - Zema temp.
 - Īpaši ātra atdzesēšana
-

IZSLĒGTS IESLĒGTS

Ieteicamais iestatījums:

- Ledusskapja nodaļums: +4 °C vai MED
- Saldētava: -18 °C vai -20 °C

Piezīme: Šie iestatījumi norāda vidējo temperatūru visā ledusskapī.

ĀTRĀ SILDĒŠANA

Ātrās dzesēšanas funkciju ieteicams izmantot, lai palielinātu ledusskapja nodaļuma dzesēšanas jaudu, kad tajā ievietots ļoti liels daudzums pārtikas produktu.

Lai aktivizētu Ātrās dzesēšanas funkciju, nospiediet Temperatūras pogu vadības panelī un turiet to 3 sekundes, līdz visas 3 LED gaismiņas ir iedegtas.

Pēc 24 stundām šī funkcija tiek automātiski izslēgta un pārslēdzas uz iepriekš atlasīto iestatījumu.



Funkciju ir iespējams izslēgt manuāli, vadības panelī 3 sekundes turot nospiestu temperatūras pogu.

Piezīme: Lai pēc iespējas izmantotu saldēšanas jaudu, šī funkcija jāieslēdz arī pirms svaigu produktu ievietošanas saldētavas nodaļumā.

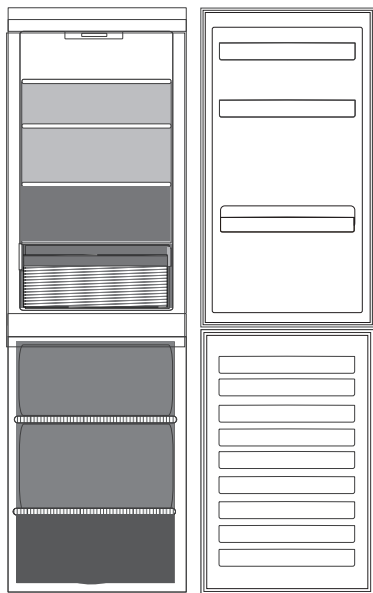
GAISMAS DIOŽU APGAISMOJUMS

Šajā izstrādājumā ir gaismas avots ar energoefektivitātes klasi B. Ja gaismas diožu apgaismojuma sistēma nedarbojas, lūdzu, sazinieties ar apkopes centru, lai to nomainītu.

Svarīgi: Ledusskapja apgaismojums ieslēdzas, atverot ledusskapja durvis. Ja durvis ir atvērtas ilgāk par 8 minūtēm, gaisma automātiski izslēdzas.

* Tikai atsevišķiem modeļiem

KĀ UZGLABĀT SVAIGUS PĀRTIKAS PRODUKTUS UN DZĒRIENUS



Apzīmējums

-  **MĒRENĀ ZONA**
Ieteicams tropisko augļu, konservu, dzērienu, olu, mērču, marinētu dārzeņu, sviesta un ievārijuma uzglabāšanai
-  **VĒSĀ ZONA**
Paredzēta siera, piena, ikdienas produktu, delikatešu, jogurta uzglabāšanai
-  **VĒSĀKĀ ZONA**
Paredzēta gatavo gaļas produktu, desertu, gaļas un zivju uzglabāšanai
-  **AUGĻU UN DĀRŽEŅU ATVILKTNE**
-  **SALDĒTAVAS ATVILKTNES**
(Viena atvilktnē modeļos atrodas zemāk par 1,7 m)
-  **SALDĒŠANAS ZONAS ATVILKTNE**
(Visvēsākā zona)
Paredzēta, lai sasaldētu svaigu/pagatavotu pārtiku

LEDUSSKAPJA NODALĪJUMS

Ledusskapja nodalījuma atkausēšana notiek automātiski. Ūdens pilieni uz ledusskapja aizmugurējās sienas tā iekšpusē norāda uz to, ka notiek automātiskā atkausēšana.

Atkausēšanas ūdens tiek automātiski aizvadīts uz drenāžas atveri un savākts konteinerā, kur tas iztvaiko.

SALDĒTAVA

Saldētavā var uzglabāt saldētu pārtiku un sasaldēt svaigu pārtiku. Svaigās pārtikas daudzums, ko var sasaldēt noteiktā laika periodā, ir norādīts parametru plāksnītē. Svaigo pārtiku izkārtojiet saldētavas saldēšanas zonā, atstājot pietiekami daudz vietas ap produktu iepakojumiem, lai gaiss brīvi cirkulētu. Nepieļaujiet svaigu produktu saskari ar saldētiem produktiem. Ierobežojumi ir atkarīgi no groziem, atlokiem, atvilktnēm, plauktiem utt. Pārlicinieties, ka šīs daļas pēc produktu ievietošanas joprojām ir viegli aizveramas. Saldēšanas zonas atvilktnē/nodalījumā ir redzams iepriekš attēlā. Lai optimizētu saldēšanas ātrumu un iegūtu vairāk vietas, saldētavu var izmantot bez saldētavas atvilktnēm un produktus var novietot tieši nodalījuma apakšdaļā. Lai nepieļautu pārtikas sabojāšanos, skatiet ieteicamo iestatījumu un uzglabāšanas laiku, kas atrodams tiešsaistes lietotāja rokasgrāmatā.

Ventilators*

Ventilators uzlabo vienmērīgu temperatūras izkliedi ledusskapja iekšpusē, tādējādi nodrošinot ilgāku pārtikas uzglabāšanu. Pēc noklusējuma ventilators ir izslēgts. Lai to ieslēgtu, nospiediet ventilatora pogu. Ņemiet vērā, ka, ieslēdzot ventilatoru, tas darbosies ar pārtraukuma. Ventilators sāks/beigs darboties atkarībā no temperatūras un/vai mitruma līmeņa ledusskapī. Tas ir atbilstoši, ja ventilators negriežas, kaut arī tas ir ieslēgts. Ierīces, kas aprīkotas ar ventilatoru, var tikt aprīkotas arī ar antibakteriālo filtru. Lai iegādātos šo filtru, apmeklējiet mūsu tīmekļa vietni vai sazinieties ar klientu apkalpošanas dienestu.

Ledus gabaliņi


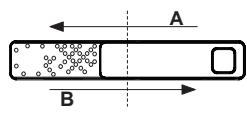
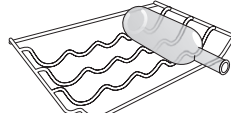
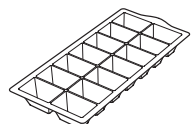
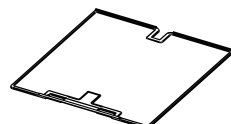

Uzpildiet 2/3 no ledus paplātes ar ūdeni un ievietojiet to atpakaļ saldētavā. Nekādā gadījumā ledus izņemšanai nelietojiet asus vai smailus priekšmetus.

Saldētavas nodalījuma atkausēšana

Saldētava jāatkausē vienu vai divas reizes gadā vai tad, kad ledusskapī redzams pārāk liels daudzums apsarmojuma (3 mm biežumā). Apsarmojuma veidošanās ir parasta parādība. Apsarmojuma daudzums un apstākļi, kādos tā veidojas, ir atkarīgi no apstākļiem telpā un ledusskapja durvju atvēršanas biežuma. Lai atkausētu ierīci, izslēdziet to un izņemiet visus pārtikas produktus. Atstājiet ledusskapja durvis atvērtas, lai ļautu apsarmojumam izkust. Lai atkausēšanas laikā nerastos ūdens noplūde, ieteicams saldētavas apakšā uzklāt absorbējošu drānu un to regulāri izgriezt. Izīriet saldētavas iekšpusi. Rūpīgi noskalojiet un nosusiniet. Ieslēdziet ierīci un ievietojiet tajā pārtikas produktus.

* Tikai atsevišķiem modeļiem

PIEDERUMI*

OLU TRAUKS 	MITRUMA LĪMEŅA KONTROLE 	PUDEĻU STATĪVS 
LEDUS TRAUKS 	SARMAS APTURĒŠANAS PIEDERUMS 	STIKLA PLAUKTS 

STOP FROST PIEDERUMS*

STOP FROST piederums ir paredzēts saldētavas nodalījumā esošā apsarmojuma daļēji savākšanai, un tas ir viegli noņemams un notīrāms, tādējādi samazinot laiku, kas nepieciešams saldētavas atkausēšanai.

Darbības, kas jāveic, lai iztīrītu sarmas neitralizēšanas piederumu, var skatīt lietošanas rokasgrāmatā tīmekļa vietnē.

STIKLA PLAUKTS *

Pateicoties slīdes sistēmai, šo plauktu var pabīdīt zem priekšējās daļas, nodrošinot papildu telpu augstu pudeļu vai trauku glabāšanai.

HUMIDITY CONTROL (MITRUMA LĪMEŅA VADĪBA)*

Atveriet mitruma līmeņa regulatoru (pozīcija B), ja vēlaties produktus uzglabāt sausākā vidē (piemēram, augļus), vai aizveriet to (pozīcija A), lai uzglabātu produktus mitrākā vidē (piemēram, dārzeņus).

VISPĀRĪGA INFORMĀCIJA

Atvilktnes, grozi un plaukti jātur pašreizējā stāvoklī, ja vien šajā īsajā pamācībā nav ieteikts citādi.

Ledusskapja nodalījuma apgaismojuma sistēmā tiek izmantotas gaismas diožu (LED) gaismas, kas nodrošina labāku apgaismojumu un patērē mazāk enerģijas nekā tradicionālās spuldzes.

Pirms ledusskapja nogādāšanas uz izgāztuvi ir jānoņem ledusskapja durvis un vāki, lai nepieļautu bērnu vai dzīvnieku iesprostošanos ledusskapī.

PROBLĒMU NOVĒRŠANA

Kā rīkoties, ja...	Iespējamie iemesli	Risinājumi
Ierīce nedarbojas.	Var būt traucēta ierīces elektroapgāde.	<ul style="list-style-type: none"> Pārliedzieties, ka barošanas kabelis ir ievietots elektrotīkla kontaktligzdā ar atbilstošu spriegumu. Pārliedzieties, ka elektrosistēmas aizsargierīces un drošinātāji jūsu mājās darbojas pareizi
Atkausēšanas tekne ir ūdens.	Tā ir parasta parādība siltos, mitros laikapstākļos. Tekne var būt līdz pusei pilna.	<ul style="list-style-type: none"> Pārliedzieties, ka ierīce ir nolīmeņota, lai ūdens nepārplūstu.
Ierīces korpusa stūri, kas saskaras ar durvju blīvējumu, tiem pieskaroties, šķiet silti.	Tas nav defekts. Tā ir parasta parādība siltos laikapstākļos un kompresora darbības laikā.	
Gaisma nedarbojas.	Iespējams, ka jāmaina spuldze. Ierīce var būt ieslēgta/gaidstāves režīmā.	<ul style="list-style-type: none"> Pārliedzieties, ka elektrosistēmas aizsargierīces un drošinātāji jūsu mājās darbojas pareizi. Pārliedzieties, ka barošanas kabelis ir pievienots elektrotīkla kontaktligzdai ar atbilstošu spriegumu Gadījumā, ja gaismas diodes ir bojātas, lietotājam ir jāsazinās ar apkopes dienestu, lai apmainītu ar tāda paša veida gaismas diodēm, kas pieejamas tikai mūsu pēcpārdošanas apkopes centros vai pie pilnvarotajiem izplatītājiem.
Motors, šķiet, darbojas pārāk ilgi.	Motora darbības laiks ir atkarīgs no dažādiem apstākļiem: durvju atvēršanas reižu skaits, uzglabātās pārtikas daudzums, istabas temperatūra, temperatūras iestatījumi.	<ul style="list-style-type: none"> Pārliedzieties, ka ierīces vadības elementi ir iestatīti pareizi. Pārbaudiet, vai ierīcē nav ievietots liels daudzums svaigas pārtikas. Nodrošiniet, lai durvis netiek atvērtas pārāk bieži. Nodrošiniet, lai durvis tiek rūpīgi aizvērtas.
Ierīces temperatūra ir pārāk augsta.	Tam var būt dažādi iemesli (skatiet sadaļu "Risinājumi").	<ul style="list-style-type: none"> Pārliedzieties, ka kondensatorā (ierīces aizmugurē) nav putekļu un pūku. Nodrošiniet, lai ierīces durvis tiek kārtīgi aizvērtas. Pārliedzieties, ka ir uzstādīts pareizs durvju blīvējums. Karstās dienās un augstā istabas temperatūrā motors darbojas ilgāk. Ja ierīces durvis ilgu laiku bijušas atvērtas vai ierīcē ievietots liels daudzums pārtikas, motors darbosies ilgāk, lai atdzēsētu ierīces iekšpusi.

* Tikai atsevišķiem modeļiem

Kā rīkoties, ja...	Iespējamie iemesli	Risinājumi
Durvis neatveras un neizveras pareizi.	Tam var būt dažādi iemesli (skatiet sadaļu "Risinājumi").	<ul style="list-style-type: none"> Pārliedzinieties, ka pārtikas iepakojumi nebloķē durvis. Pārliedzinieties, ka iekšējās daļas un automātiskais ledus veidotājs atrodas paredzētajā vietā. Pārbaudiet, vai durvis nav netīras vai lipīgas. Pārbaudiet, vai ierīce ir nolīmeņota.

TRAUKSMES SIGNĀLU TABULA

Trauksmes signāla veids	Signāls	Cēlonis	Risinājums
Atvērtu durvju brīdinājuma signāls	Ledusskapja gaismiņa mirgo.	Durvis ir atvērtas ilgāk nekā 5 minūtes.	Aizveriet durvis.
Atvērtu durvju brīdinājuma signāls.	Ledusskapja gaismiņa izslēgta.	Durvis ir atvērtas ilgāk nekā 8 minūtes.	Aizveriet durvis.
Darbības traucējums	Izstrādājuma darbības traucējums.	Izstrādājuma darbības traucējums.	Sazinieties ar pēcpārdošanas apkalpošanas centru.

* Tikai atsevišķiem modeļiem



Noteikumus, standarta dokumentāciju un papildu informāciju par izstrādājumiem var atrast:

- Apmeklējot tīmekļa vietni **docs.whirlpool.eu**
 - Izmantojot QR Code
 - Vai arī **sazinieties ar mūsu pēcpārdošanas servisu** (tālruna numurs ir norādīts garantijas grāmatiņā).
Sazinoties ar mūsu pēcpārdošanas servisu, lūdzu, nosauciet kodus, kas redzami izstrādājuma datu plāksnītē.
- Modeļa informāciju var iegūt, izmantojot QR-Code, kas norādīts jaudas uzlīmē. Uzlīmē norādīts arī modeļa identifikators, ko var izmantot, lai skatītu informāciju datu bāzes portālā: <https://eprel.ec.europa.eu>.



Whirlpool



400011503527