

► SCB618F6TS

ET	Kasutusjuhend Külmik-sügavkülmuti	2
LV	Lietošanas instrukcija Ledusskapis ar saldētavu	20
LT	Naudojimo instrukcija Šaldytuvas-šaldiklis	39

USER MANUAL



AEG

SISUKORD

1. OHUTUSINFO.....	2
2. OHUTUSJUHISED.....	4
3. PAIGALDAMINE.....	6
4. JUHTPANEEL.....	9
5. IGAPÄEVANE KASUTAMINE.....	10
6. VIHJEID JA NÄPUNÄITEID.....	12
7. PUHASTUS JA HOOLDUS.....	14
8. VEAOTSING.....	15
9. HELID.....	18
10. TEHNILISED ANDMED.....	18
11. TEAVE TESTIMISASUTUSTELE.....	19

PARIMATE TULEMUSTE SAAVUTAMISEKS

Täname, et valisite selle AEG toote. Töötasime selle välja, et saaksite palju aastaid nautida laitmatuid tulemusi, ning lasime elu lihtsustavaid uuenduslikke funktsioone, mida te tavaliste seadmete juures ei pruugi leida. Leidke mõni minut aega ning lugege, kuidas seadmega parimaid tulemusi saavutada. Külastage meie veebisaiti, kust leiate



nõuandeid, brošüüre, tõrkeotsingu, remondi- ja hooldusteavet:
www.aeg.com/support




Paremaks teeninduseks registreerige oma toode aadressil
www.registeraeg.com



Ostke oma seadmele lisaseadmeid, tarvikuid ja originaalvaruosi aadressil
www.aeg.com/shop

KLIENDITEENINDUS JA HOOLDUS

Alati tuleb kasutada originaalvaruosi.
Volitatud teeninduskeskusesse pöördumisel peaksid teil olema varuks alljärgnevad andmed: mudel, osanumber (PNC), seerianumber.
Teave on toodud andmeplaadil.

 Hoiatused / Ettevaatusabinõud – ohutusteave

 Üldine teave ja vihjed

 Keskkonnateave

Jäetakse õigus teha muutusi.

1. OHUTUSINFO

Enne seadme paigaldamist ja kasutamist lugege kaasasolev juhend tähelepanelikult läbi. Tootja ei võta endale vastutust vigastuste või varalise kahju eest, mis on tingitud paigaldusnõuete eiramisest või väärast

kasutusest. Hoidke kasutusjuhend kindlas kohas alles, et saaksite seda vajadusel vaadata.

1.1 Laste ja haavatavate inimeste turvalisus

- Üle 8-aastased lapsed ning füüsilise, sensoorse või vaimse erivajadusega või oskuste ja teadmisteta inimesed võivad seda seadet kasutada vaid järelvalve olemasolul ja juhul, kui neid on õpetatud seadet turvaliselt kasutama ning nad mõistavad seadme kasutamise kaasnavaid ohte.
- 3 kuni 8-aastased lapsed võivad seadmesse toiduaineid panna ja neid sealt välja võtta, kui neid on eelnevalt põhjalikult juhendatud.
- Ulatusliku või keeruka puudega isikud võivad seda seadet kasutada juhul, kui neid on eelnevalt põhjalikult juhendatud.
- Alla 3-aastased lapsed tuleks seadmest eemal hoida, kui täiskasvanu nende tegevust ei jälgi.
- Ärge lubage lastel seadmega mängida.
- Ilma järelvalveta ei tohi lapsel seadet puhastada ega hooldustoiminguid läbi viia.
- Hoidke pakendimaterjal lastele kättesaamatus kohas ja kõrvaldage see nõuetekohaselt.

1.2 Üldine ohutus

- See seade on mõeldud kasutamiseks koduses majapidamises või muudes sarnastes kohtades, näiteks:
 - talumajapidamistes; personalile mõeldud köökides kauplustes, kontorites ja mujal;
 - Hotellides, motellides ja muudes majutuskohtades.
- Vältimaks toidu riknemist järgige järgmisi juhiseid:
 - ärge jätke ust liiga kauaks lahti;
 - puhastage regulaarselt toiduga kokkupuutuvaid pindu ning juurdepääsetavaid tühjendussüsteeme;
 - hoidke külmikus värsket liha ja kala sobivates nõudes, nii et need ei puutuks kokku teiste toiduainetega.

- HOIATUS! Hoidke ventilatsiooniavad vabad nii eraldiseisva kui ka sisseehitatud seadme puhul.
- HOIATUS! Ärge kasutage sulamisprotsessi kiirendamiseks mehhaanilisi ega muid vahendeid – kasutage ainult tooja soovitatud tarvikuid.
- HOIATUS! Vältige külmutusagensi süsteemi kahjustamist.
- HOIATUS! Ärge kasutage toiduainete hoidmiseks mõeldud osades elektrilisi seadmeid, kui need pole tootja poolt spetsiaalselt soovitatud.
- Ärge kasutage seadme puhastamiseks vee- või aurupihustit.
- Puhastage seadet pehme niiske lapiga. Kasutage ainult neutraalseid pesuaineid. Ärge kasutage abrasiivseid tooteid, küürimisšvamme, lahusteid ega metallist esemeid.
- Kui seade jääb pikaks ajaks tühjaks, lülitage see välja, sulatage, puhastage, kuivatage ja jätke uks lahti, et vältida seadme sisemuses hallituse tekkimist.
- Ärge hoidke selles seadmes süttivaid aineid ega plahvatusohtlikke esemeid (nt aerosoolpihusteid).
- Kui toitejuhe on vigastatud, laske see ohutuse mõttes välja vahetada tootja, selle volitatud hooldekeskuses või lihtsalt kvalifitseeritud isiku poolt.

2. OHUTUSJUHISED

2.1 Paigaldamine



HOIATUS!

Seadet tohib paigaldada ainult kvalifitseeritud tehnik.

- Eemaldage kõik pakkematerjalid.
- Kahjustatud seadet ei tohi paigaldada ega kasutada.
- Ohutuse tagamiseks ärge kasutage seadet enne, kui see on köögimööblisse paigaldatud.
- Järgige seadmega kaasasolevaid paigaldusjuhiseid.
- Kuna seade on raske, olge selle liigutamisel ettevaatlik. Kasutage töökindaid ja kinnisi jalanõusid.
- Jälgige, et õhk saaks seadme ümber vabalt liikuda.
- Esmakordsel paigaldamisel või ukse avamissuuna muutmisel oodake enne elektrivõrku ühendamist vähemalt 4 tundi. See on vajalik selleks, et õli saaks kompressorisse tagasi valguda.
- Enne mis tahes toimingute läbiviimist (nt ukse avamissuuna muutmine) eemaldage toitejuhe seinakontaktist.
- Ärge paigutage seadet radiaatorite, pliitide ega ahjude lähedusse.
- Ärge jätke seadet vihma kätte.
- Ärge paigutage seadet otsese päikesevalgusega kohta.
- Ärge paigaldage seda seadet liiga niiskesse või liiga külma kohta.

- Seadme teise kohta viimisel tõstke seda esiservast, et vältida põranda kriimustamist.
- Seadmes on kott desikantainega. See ei ole mänguasi. See ei ole toiduaine. Visake see kohe minema.

2.2 Elektriühendus



HOIATUS!

Tulekahju- ja elektrilöögioht!



HOIATUS!

Seadme paigaldamisel veenduge, et toitejuhe kulgeks vabalt ega oleks vigastatud.



HOIATUS!

Ärge kasutage mitmikpistikuid ega pikenduskaableid.

- Seade peab olema maandatud.
- Kontrollige, kas andmeplaadil olevad elektrilandmed vastavad teie kohaliku vooluvõrgu näitajatele.
- Kasutage alati nõuetekohaselt paigaldatud elektriohutut pistikupesa.
- Veenduge, et te elektrilisi osi ei vigastaks (nt toitepistikut, toitejuhet, kompressorit). Elektriliste osade vahetamiseks pöörduge volitatud teeninduskeskusse või elektriku poole.
- Toitejuhe peab jääma toitepistikust allapoole.
- Ühendage toitepistik seinakontakti alles pärast paigalduse lõpuleviimist. Veenduge, et pärast paigaldamist säilib juurdepääs toitepistikule.
- Seadet vooluvõrgust eemaldades ärge tõmmake toitekaablist. Võtke alati kinni pistikust.

2.3 Kasutamine



HOIATUS!

Vigastuse, põletuse, elektrilöögi või tulekahjuoht!



Seade sisaldab isobutaani (R600a), so looduslik gaas, millel puudub oluline keskkonnamõju. Olge ettevaatlik,

et te isobutaani sisaldavat külmutusainesüsteemi ei vigastaks.

- Ärge muutke seadme tehnilisi omadusi.
- Ärge pange seadmesse muid elektriseadmeid (nt jäätisevalmistajat), kui see pole tootja poolt ette nähtud.
- Kui külmutusagens on viga saanud, siis veenduge, ega seadmest ei tule leeki või suitsu. Õhutage ruum korralikult.
- Jälgige, et kuumad esemed ei puutuks vastu seadme plastpindu.
- Ärge asetage kihisevaid jooke sügavkülmutusse. See tekitab joogipudelis rõhku.
- Ärge hoidke seadmes süttivaid gaase ega vedelikke.
- Ärge pange süttivaid või süttiva ainega määratud esemeid seadmesse, selle lähedusse või peale.
- Ärge katsuge kompressorit ega kondensaatorit. Need on kuumad.
- Ärge eemaldage sügavkülmutust toiduaineid ega puutuge neid märgade või niiskete kätega.
- Ärge külmutage juba ülessulatatud toiduaineid.
- Järgige külmutatud toiduainete pakenditel olevaid säilitusjuhiseid.
- Enne sügavkülmutuusse asetamist pakkige toit mõnda toiduga kokku puutuvasse materjali.

2.4 Sisevalgustus



HOIATUS!

Elektrilöögi oht!

- Teave selles seadmes olevate lampide ja eraldi müüdavate varulampide kohta: Need lambid taluvad ka koduste majapidamisseadmete äärmuslikumaid tingimusi, näiteks temperatuuri, vibratsiooni, niiskust või on mõeldud edastama infot seadme tööoleku kohta. Need pole mõeldud kasutamiseks muudes rakendustes ega sobi ruumide valgustamiseks.

2.5 Puhastus ja hooldus



HOIATUS!

Seadme vigastamise või kahjustamise oht!

- Enne hooldust lülitage seade välja ja ühendage toitepistik pistikupesast lahti.
- Selle seadme jahutusüksus sisaldab süsivesinikke. Süsteemi tohib hooldada ja laadida ainult kvalifitseeritud tehnik.
- Kontrollige regulaarselt külmiku äravooluava; vajadusel puhastage. Kui äravooluava on ummistunud, koguneb sulamisvesi seadme põhjale.

2.6 Teenindus

- Seadme parandamiseks võtke ühendust volitatud teeninduskeskusega. Kasutage ainult originaalvaruosi.
- Pidage meeles, et kui olete parandanud seadet ise või lasknud seda teha ebapädeval isikul, võib see kahjustada seadme ohutust ja muuta garantii kehtetuks.
- Pärast mudeli tootmise lõpetamist on 7 aasta jooksul saadaval järgmised tagavaraosad: termostaadid, temperatuuriandurid, trükkplaadid,

valgusallikad, uksekäepidemed, uksehinged, lahtid ja korvid. Pidage meeles, et mõned tagavaraosad on saadaval ainult ametlikele parandajatele ning et mõned tagavaraosad ei pruugi kõigile mudelitele sobida.

- Uksetihendid on saadaval 10 aasta jooksul pärast mudeli tootmise lõpetamist.

2.7 Jäätmekäitlus



HOIATUS!

Lämbumis- või vigastusoht!

- Eemaldage seade vooluvõrgust.
- Lõigake toitekaabel seadme küljest lahti ja visake ära.
- Eemaldage uksekäepide, et vältida laste ja loomade seadmesse lõksujäämist.
- Selle seadme külmutusagensi süsteem ja isolatsioonimaterjalid on osoonisõbralikud.
- Isolatsioonivaht sisaldab tuleohtlikku gaasi. Seadme õige kõrvaldamise kohta saate täpsemaid juhiseid kohalikust omavalitsusest.
- Ärge vigastage soojusvaheti läheduses paiknevat jahutusüksust.

3. PAIGALDAMINE



HOIATUS!

Vt ohutust käsitlevaid peatükke.



HOIATUS!

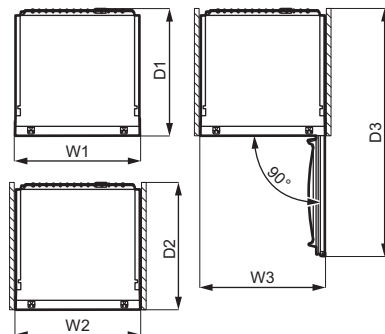
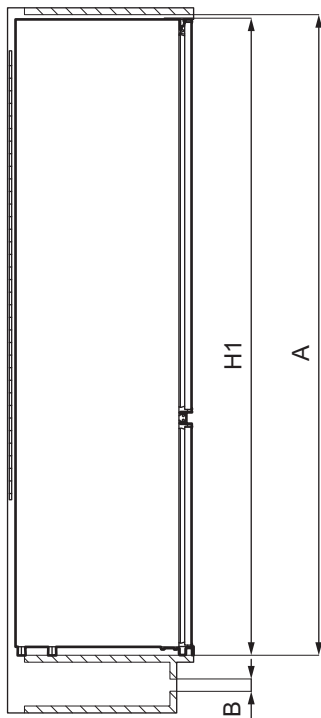
Seadme paigaldamise kohta leiate teavet paigaldusjuhistest.



HOIATUS!

Fikseerige seade vastavalt paigaldusjuhistele, et ära hoida seadme ebastabiilset asendit.

3.1 Mõõtmed



Üldmõõtmed ¹		
H1	mm	1772
W1	mm	548
D1	mm	549

¹ seadme kõrgus, laius ja sügavus ilma käepideme ja tugijalgadeta

Kasutamiseks vajalik ruum ²		
H2 (A+B)	mm	1816
W2	mm	548
D2	mm	551
A	mm	1780
B	mm	36

² seadme kõrgus, laius ja sügavus koos käepideme ja tugijalgadega, lisaks jahutusõhu vabaks ringluseks vajalik ruum

Üldine kasutamiseks vajalik ruum ³		
H3 (A+B)	mm	1816
W3	mm	548
D3	mm	1071

³ seadme kõrgus, laius ja sügavus koos käepideme ja tugijalgadega pluss jahutusõhu vabaks ringluseks vajalik ruum, lisaks minimaalne ukse avamiseks vajalik ruum, mis võimaldab eemaldada kõiki seadme sisemisi komponente

3.2 Asukoht

Seadme parima toimimise tagamiseks ei tohiks seda paigaldada soojusallikate lähedusse (ahi, kamin, pliit, radiaator jms) või otsese päikesevalguse kätte. Jälgige, et õhk saaks ka seadme taga vabalt liikuda.

Seade tuleb paigaldada kuiva, hästiventileeritavasse siseruumi.

See seade on ette nähtud kasutamiseks siseruumis, mille temperatuur on vahemikus 10°C kuni 43°C.

i Seadme õige töö on tagatud ainult ette nähtud temperatuurivahemikus.

i Kui te pole kindel, kuhu seade paigaldada, siis pöörduge müüja, klienditeeninduse või lähima volitatud teeninduskeskuse poole.

i Seadet peab saama eemaldada vooluvõrgust. Seetõttu peab see olema kergesti ligipääsetav ka pärast paigaldamist.

3.3 Elektriühendus

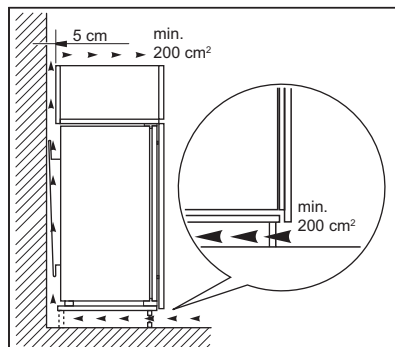
- Enne vooluvõrguga ühendamist veenduge, et andmesildil olevad elektriandmed vastavad teie kohalikule vooluvõrgule.
- Seade peab olema maandatud. Toitekaabli pistikul on selle jaoks vastav kontakt. Kui pistikupesa ei ole maandatud, konsulteerige pädeva elektrikuga ja ühendage seade eraldi

maandusjuhiga, mis vastab kehtivatele normidele.

- Seadme ohutusmeetmete eiramisel vabaneb tootja mis tahes vastutusest.
- See seade vastab EÜ direktiividele.

3.4 Nõuded ventilatsioonile

Seadme taga peab olema piisav õhuvool.



ETTEVAATUST!

Ühendamise instruksioonid leiate paigaldusjuhistest.

3.5 Ukse avamissuuna muutmine

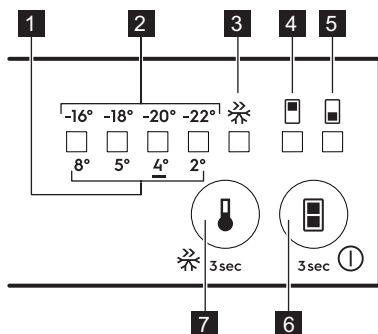
Teavet paigaldamise ja ukse avamissuuna muutmise kohta leiate eraldi dokumendist.



ETTEVAATUST!

Ukse avamissuuna muutmisel asetage põranda kaitsmiseks maha vastupidav materjal.

4. JUHTPANEEL



1. Külmiku temperatuurindikaatori LED
2. Sügavkülmu temperatuurindikaatori LED
3. Frostmatic indikaator
4. Külmikusektsiooni indikaator
5. Sügavkülmasektsiooni indikaator
6. SISSE/VÄLJA-nupp
Sektsiooni valiku nupp
7. Frostmatic nupp
Temperatuuri reguleerimine

4.1 Sisse lülitamine

1. Pange toitepistik seina pistikupessa.
2. Puudutage SISSE/VÄLJA-nuppu (6), kui kõik LED-indikaatorid on väljas.

4.2 Väljalülitamine

Jätka SISSE/VÄLJA-nupu vajutamist (6) 3 sekundi jooksul. Kõik indikaatorituled kustuvad.

4.3 Temperatuuri reguleerimine

Enne temperatuuri reguleerimist tuleb valida sektsioone (kõlmik või sügavkülmik).

Sektsiooni valiku nupuga (6) valitakse ülemine või alumine ahjuõõnsus.

Sügavkülmasektsiooni valimiseks puudutage sektsiooni valiku nuppu (6), kuni alumisele ahjuõõnsusele vastav tuli LED süttib.

Temperatuuri LED-indikaatoril kuvatakse viimati seatud temperatuur. Soovitav säte on -18°C .

Külmikusektsiooni valimiseks puudutage sektsiooni valiku nuppu (6), kuni ülemisele ahjuõõnsusele vastav indikaator LED süttib.

Temperatuuri LED-indikaatoril kuvatakse viimati seatud temperatuur. Soovitav säte on $+4^{\circ}\text{C}$.

Temperatuuri seadmiseks:

1. Puudutage temperatuuriregulaatori nuppu (7).
2. Praeguse temperatuuri indikaator vilgub. Temperatuuriregulaatori nupu (7) igakordsel puudutamisel liigub säte ühe astme võrra edasi. Kui valite temperatuuri, vilgub valitud temperatuurile vastav indikaator LED mõnda aega ja säte on fikseeritud.

i Seatud temperatuur saavutatakse 24 tunni jooksul Pärast elektrikatkestust jääb seatud temperatuur mällu.

4.4 Frostmatic funktsioon

Funktsiooni Frostmatic kasutatakse toiduainete eel- ja kiirkülmutamiseks enne nende sügavkülmasektsiooni paigutamist. See funktsioon kiirendab värsket toidu külmutamist, vältides samal ajal külmikus juba olevate toiduainete ebasoovitavat soojenemist.

i Värsket toidu külmutamiseks lülitage Frostmatic funktsiooni sisse vähemalt 24 tundi enne toidu lõplikku eelkülmutamist.

Funktsiooni Frostmatic aktiveerimiseks vajutage Frostmatic-nuppu (7) 3 sekundit. Indikaator Frostmatic lülitub sisse.

i See funktsioon lülitub 52 tunni pärast automaatselt välja.

Selle funktsiooni saab ükskõik millal deaktiveerida, vajutades uuesti Frostmatic-nuppu (7) 3 sekundit. Indikaator Frostmatic lülitub välja.

4.5 Kõrge temperatuuri alarm

Kui sügavkülmaosas tuvastatakse temperatuuri tõus (näiteks eelnenud elektrikatkestuse tõttu), hakkab sügavkülmasektsiooni indikaator vilkuma ja kõlab helisignaal.

Heli deaktiveerimiseks vajutage mõnda nuppu.

Sügavkülmiku temperatuuri LED-indikaator jätkab vilkumist kuni normaalse olukorra taastumiseni.

Kui nuppu ei vajutata, lülitub helisignaal automaatselt umbes tunni aja pärast välja, et ümbruskonda mitte häirida.

4.6 Ukse avamise alarm

Kui külmiku uks on jäänud lahti juba 5 minutiks, siis külmikusektsiooni indikaator vilgub ja kõlab helisignaal.

Signaali ajal saab heli välja lülitada, kui vajutate suvalist nuppu. Helisignaal lülitub automaatselt umbes tunni aja pärast välja, et ümbruskonda mitte häirida.

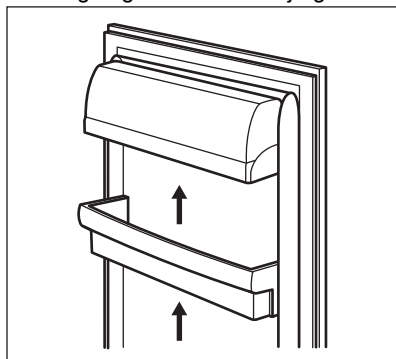
Signaal vaikib, kui te ukse sulgete.

5. IGAPÄEVANE KASUTAMINE

5.1 Ukseriulite paigutamine

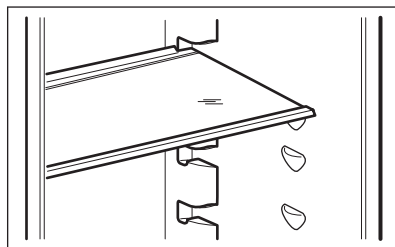
Erineva suurusega toidupakendite hoiustamiseks saab ukseriuleid paigutada erinevatele kõrgustele.

1. Tõmmake riulit ülespoole, kuni see lahti tuleb.
2. Paigutage oma soovide järgi.



5.2 Liigutatavad riulid

Külmiku seintel on mitu siini, mille abil saab riuleid paigaldada nii, nagu teile meeldib.



i Õige õhuringluse tagamiseks ärge eemaldage klaasriulit, mis asub juurviljasahtli kohal.

5.3 Juurviljasahtlid

Seadme alumises osas asuvad spetsiaalsed juurviljadele ja puuviljadele mõeldud sahtlid.

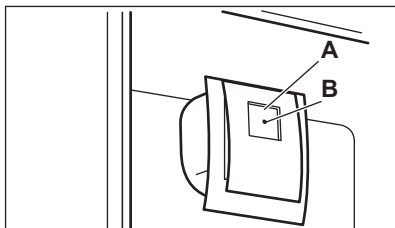
5.4 DYNAMICAIR

Külmikusektsioon on varustatud seadisega, mis võimaldab toiduainete kiiret jahutamist ja hoiab sektsioonis ühtlasemat temperatuuri.



Lülitage seadis sisse, kui teil on tarvis jahutada suuremas koguses toiduaineid, kui märkate, et temperatuur külmiku konkreetses osas on liiga kõrge või liiga madal, või kui toatemperatuur on üle 35 °C, et tagada seadmes ühtlasem sisetemperatuur.

Vajutage nuppu (A), et lülitada ventilaator SISSE. Süttib roheline tuli (B).



Enne seadme väljalülitamist lülitage kindlasti välja ka ventilaator, vajutades nuppu (A). Roheline tuli (B) kustub.

5.5 Värske toidu külmutamine

Sügavkülmasseksioon on ette nähtud värske toidu külmutamiseks ning sügavkülmutatud ja külmutatud toiduainete pikaajaliseks säilitamiseks.

Värske toidu külmutamiseks lülitage Frostmatic funktsioon sisse vähemalt 24 tundi enne toidu sügavkülmasseksiooni panemist.

Jaotage värsked toiduained ühtlaselt ülevalt kolmandasse sektsiooni või sahtlisse.

Maksimaalne toidu kogus, mida uusi toiduaineid lisamata 24 tunni jooksul külmutada saab, on toodud seadme siseküljel asuval andmesildil.

5.6 Külmutatud toiduainete säilitamine

Enne seadme esmakordset käivitamist või pärast pikemaajalist kasutuspausi laske seadmel enne toiduainete sissepanekut vähemalt 3 tundi töötada funktsioonil Frostmatic.

Sügavkülmutatud toiduainepakendi kiire ja hõlpsa leidmise. Kui soovite säilitada suurt kogust toitu, eemaldage kõik sahtlid ja pange toiduained riulitele.

Jälgige, et toiduained ei oleks uksele lähemal kui 15 mm.



ETTEVAATUST!

Sulamisprotsessi tahtmatul käivitumisel, näiteks elektrikatkestuse tõttu, kui seade on olnud tooteta kauem kui andmeplaadil toodud "tempreatuuri tõusu aeg" seda lubab, tuleb sulatada toit kiiresti ära tarvitada või koheselt küpsetada ning seejärel jahutada ja uuesti külmutada. Vt jaotist "Kõrge temperatuuri hoiatus".

5.7 Sulatamine

Sügavkülmutatud või külmutatud toiduaineid võib enne tarvitamist sulatada külmikus või külma vette asetatud kilekotis.

See oleneb saadaolevast ajast ja toidu tüübist. Väikseid toiduportsjoneid võib küpsetada ka külmutatult.

5.8 Jääkuubikute valmistamine

Seadmel on olemas üks või mitu mahutit jääkuubikute valmistamiseks.



Mahutite külmikust väljavõtmiseks ärge kasutage metallesemeid.

1. Täitke need mahutid veega.
2. Asetage jäämahutid sügavkülmutusseksiooni.

5.9 Külma akumulaatorid

See seade on varustatud külma akumulaatoritega, mis pikendavad voolukatkestuse või rikke puhul toidu säilitusaega.

Akumulaatorite parima toimimise tagamiseks paigutage need seadme eesmisse ülemisse ossa.

6. VIHJEID JA NÄPUNÄITEID

6.1 Näpunäiteid energia säästmiseks


- Sügavkülmik: Seadme sisemine konfiguratsioon on see, mis tagab kõige efektiivsema energiatarbimise.
- Külmik: Energia edukaim säästmine on tagatud seadme allosas olevate sahtlite konfiguratsiooni ja ühtlaselt paiknevate riulitega. Ükse küljes olevate lahtrite paigutus energiatarbimist ei mõjuta.
- Ärge eemaldage külma akumulaatoreid sügavkülmuti korvist.
- Ärge avage ust sageli ja ärge jätke ust lahti kauemaks kui vaja.
- Sügavkülmik: Mida külmem on temperatuurisäte, seda suurem on energiatarbimine.
- Külmik: Ärge valige liiga kõrget temperatuuri, et energiat säästa, kui toiduainete kirjelduses ei ole öeldud teisiti.
- Kui ruumi temperatuur on kõrge või kui seade on täis ja temperatuur on seatud madalale tasemele, võib kompressor pidevalt töötada, põhjustades härmatise või jää tekkimist aurustil. Sellisel juhul seadke temperatuur kõrgemale tasemele, et võimaldada automaatset sulatamist ja sel viisil energiat kokku hoida.
- Tagage hea ventilatsioon. Ärge katke ventilatsiooniavasid või -võret.
- Jälgige, et seadmes olevad toiduained oleks paigutatud nii, et õhk saaks seadme tagaosas olevate vastavate õhuavade kaudu liikuda.

6.2 Näpunäiteid sügavkülmutamiseks

- Lülitage Frostmatic-funktsioon sisse vähemalt 24 tundi enne toiduainete sügavkülmutisse asetamist.
- Enne külmutamist mässige toit kindlalt: fooliumisse, toidukilesse või kilekotti, õhukindlasse kaanega aumasse.
- Külmutamise ja sulatamise hõlbustamiseks jaotage toiduained väiksemateks portsjoniteks.

- Kõigile külmutatud toidupakkidele on soovitatav kleepida sildid. See aitab teil toitu ära tunda ja otsustada, millises järjekorras seda tarvitada.
- Kvaliteedi tagamiseks peaks külmutatav toit olema täiesti värsked. See kehtib eeskätt puu- ja juurviljade puhul, mis tuleks külmutada kohe pärast korjamist.
- Ärge külmutage vedelikke sisaldavaid purke, eriti aga süsihappegaasiga jooke, sest need võivad külmutamise ajal plahvatada.
- Ärge pange sügavkülmikusse sooja toitu. Enne hoiule panekut laske toidu jahtuda toatemperatuurini.
- Et vältida juba külmutatud toidu temperatuuri tõusu, ärge paigutage värsket külmutamata toitu otse selle vastu. Pange toatemperatuuril olev toit sügavkülmuti sellesse ossa, kus pole juba külmunud toiduaineid.
- Ärge sööge jääkuubikuid, mahlajääd või jääkomme kohe pärast sügavkülmikust väljavõtmist. Külmakahjustuse oht.
- Sulanud toitu ei tohi uuesti külmutada. Kui toit on sulanud, tuleb see keeta või küpsetada, jahutada ja alles siis külmutada.

6.3 Näpunäiteid külmutatud toiduainete säilitamiseks

- Sügavkülmasektsioon on tähistatud sümboliga .
- Kõrgem temperatuur külmikus võib toidu säilivusaega lühendada.
- Külmutatud toiduainete säilitamiseks sobib kogu sügavkülmikusektsioon.
- Jätke toiduainete ümber veidi vaba ruumi, et õhk pääseks vabalt liikuma.
- Õigete säilitusnõuete teadasaamiseks vaadake kindlasti pakendil toodud teavet.
- Tähtis on pakkida toiduained nii, et vesi, niiskus või kondensvesi ei pääse pakendisse.

6.4 Ostunõuanded

Pärast sisseoste:

- Kontrollige, ega pakend pole katki - selline toit võib olla riknenud. Kui pakend on paisunud või märg, võib see viidata valedele säilitustingimustele ja sellele, et sulamine võib olla juba alanud.
- Et piirata külmutatud toiduainete sulamahakkamist, ostke need alati kõige viimasena ja kasutage transportimisel termoisolatsiooniga külmakotti.
- Poest koju jõudes asetage külmutatud toiduained kohe sügavkülmikusse.
- Kui märkate, et toit on kasvõi osaliselt sulanud, ärge seda uuesti külmutage. Tarvitage see ära esimesel võimalusel.
- Jälgige aegumiskuupäeva ja muud pakendil olevat säilitusinfot.

6.5 Säilivusaeg sügavkülmasektsioonis

Toiduaine tüüp	Säilivusaeg (kuud)
Leib	3
Puuviljad (välja arvatud tsitruselised)	6 - 12
Juurviljad	8 - 10
Järelejäänud toit, lihata	1 - 2
Piimatooted:	
Või	6 - 9
Pehme juust (nt mozzarella)	3 - 4
Kõva juust (nt parmesan, tšedar)	6
Mereannid:	
Rasvane kala (nt lõhe, makrell)	2 - 3
Lahja kala (nt tursk, lest)	4 - 6
Krevetid	12
Austrid, rannakarbid	3 - 4
Küpsetatud kala	1 - 2
Liha:	
Linnuliha	9 - 12
Veiseliha	6 - 12
Sealiha	4 - 6
Lammas	6 - 9
Vorst	1 - 2
Sink	1 - 2
Järelejäänud toit, lihaga	2 - 3

6.6 Soovitusi värske toidu säilitamiseks külmikus


- Kõrgem temperatuur külmikus võib toiduainete säilivusaega lühendada.
- Toidu värskuse ja lõhna säilitamiseks katke see kinni.
- Kindlasti tuleks nii vedelikke kui muud toitu säilitada kinnistes anumates, et

vältida maitse ja lõhna laialikandumist.

- Toore ja kuumutatud toidu ristasaatumise ärahoidmiseks katke küpsetatud toit kinni ja hoidke seda tooretest toiduainetest eemal.
- Külmutatud toitu soovitatakse sulatada külmikus.

- Ärge pange külmikusse sooja toitu. Enne külmikusse panekut jahutage toit toatemperatuurini.
- Toidu raiskamise vältimiseks asetage uuemad toiduained alati tahapoole.

6.7 Näpunäiteid toidu säilitamiseks külmikus

- Värske toidu sektsioon on tähistatud (andmeplaadil) sümboliga .
- Liha (igat tüüpi): mähkige sobivasse pakendisse ja pange köögiviljasahtli kohal olevale klaasriiulile. Ärge säilitage liha kauem kui 1–2 päeva.
- Puu- ja köögiviljad: puhastage põhjalikult (eemaldage muld) ja asetage spetsiaalsesse sahtlisse (köögiviljasahtlisse).
- Eksootilisi puuvilju (banaane, mangosid, papaiat jms) pole soovitatav külmikusse panna.

- Juurvilju, nagu tomatid, kartulid, sibulad või küüslauk ei tohiks külmikusse panna.
- Või ja juust: pange õhukindlasse nõusse või mässige fooliumi või polüetüleenist kotti ning suruge sealt õhku välja niipalju kui võimalik.
- Pudelid: keerake peale kork ja paigutage ukse küljes olevale pudeliriivile või pudelirestile (kui see on olemas).
- Toiduainete jahtumise kiirendamiseks on soovitatav sisse lülitada ventilaator. Funktsiooni DYNAMICAIR sisselülitamine tagab külmikus ühtlasema temperatuuri.
- Vaadake alati toiduainete säilituskuupäeva, et leida teavet säilitamise kestuse kohta.

7. PUHASTUS JA HOOLDUS



HOIATUS!
Vt ohutust käsitlevaid peatükke.

7.1 Sisemuse puhastamine

Enne seadme esmakordset kasutamist peske leige vee ja neutraalse seebiga üle seadme sisemus ja kõik sisetarvikud, et eemaldada uuele tootele omane lõhn, seejärel kuivatage täielikult.



ETTEVAATUST!
Ärge kasutage pesuaineid, abrasiivpulbreid, kloori- või õlipõhiseid puhastusvahendeid, sest need võivad seadme pinda kahjustada.



ETTEVAATUST!
Seadme tarvikuid ega osi ei tohi pesta nõudepesumasinas.

7.2 Regulaarne puhastamine

Seadet tuleb regulaarselt puhastada:

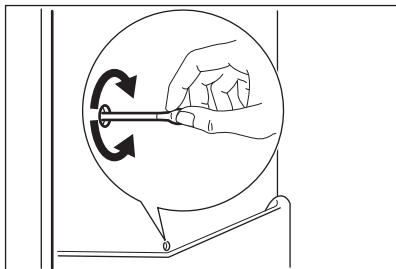
1. Puhastage seadme sisemus ja tarvikud sooja vee ja neutraalse pesuvahendiga.
2. Kontrollige regulaarselt uksetihendeid ja pühkige need puhtaks, eemaldades mustuse ja prahi.
3. Loputage ja kuivatage põhjalikult.

7.3 Külmiku sulatamine

Tavakasutuse käigus eemaldatakse härmatis külmikusektsiooni aurustist automaatselt. Sulamisvesi nõrgub mööda renni spetsiaalsesse seadme tagaküljel kompressori kohal asuvasse anumasse, kus see aurustub.

Puhastage regulaarselt külmiku sees keskel olevat äravooluava auku, et ära hoida vee kogunemist ja külmikus olevatesse toiduainetes imbumist.

Kasutage selleks tarvikute kotis olevat spetsiaalset torupuhastajat.



7.4 Sügavkülmutiseksiooni sulatamine

Sügavkülmutiseksioon on härmatisevaba. See tähendab, et

kasutamise käigus ei teki härmatist ei seadme siseseintele ega ka toiduainetele.

7.5 Seadme mittekasutamise periood

Kui seadet pikema aja jooksul ei kasutata, siis rakendage järgmisi ohutusmeetmeid:

1. Ühendage seade vooluvõrgust lahti.
2. Eemaldage kõik toiduained.
3. Puhastage seade ja kõik tarvikud.
4. Jätke uked lahti, et vältida halva lõhna tekkimist.

8. VEAOTSING



HOIATUS!

Vt ohutust käsitlevaid peatükke.

8.1 Mida teha, kui...

Probleem	Võimalik põhjus	Lahendus
Seade ei tööta.	Seade on välja lülitatud.	Lülitage seade sisse.
	Pistik ei ole pistikupesaga ühendatud.	Ühendage pistik nõuetekohaselt pistikupesaga.
	Pistikupesas puudub pinge.	Ühendage mõni teine seade pistikupesasse. Võtke ühendust kogemustega elektrikuga.
Seade tekitab müra.	Seade on valesti toetatud.	Kontrollige seadme stabiilsust.
Heli- või visuaalne hoiatus on sees.	Seade on hiljuti sisse lülitatud.	Vt jaotist „Avatud ukse hoiatus“ või jaotist „Kõrge temperatuuri hoiatus“.
	Valitud temperatuur seadmes on liiga kõrge.	Vt jaotist „Avatud ukse hoiatus“ või jaotist „Kõrge temperatuuri hoiatus“.
	Uks on lahti jäetud.	Sulgege uks.
Kompressor töötab kogu aeg.	Temperatuur on valesti seadnud.	Vt jaotist „Juhtpaneel“.

Probleem	Võimalik põhjus	Lahendus
	Panite külmikusse korraga liiga palju toiduaineid.	Oodake mõni tund, seejärel kontrollige uuesti temperatuuri.
	Ruumi temperatuur on liiga kõrge.	Vt jaotist „Paigaldamine“.
	Seadmesse paigutatud toiduained olid liiga soojad.	Enne külmikusse paigutamist laske neil jahtuda toatemperatuurini.
	Seadme uks ei ole korralikult kinni.	Vt jaotist „Ukse sulgemine“.
	Frostmatic-funktsioon on sisse lülitatud.	Vt jaotist „Frostmatic-funktsioon“.
Kompressor ei hakka kohe tööle pärast „Frostmatic“ vajutamist või pärast temperatuuri muutmist.	Kompressor käivitub teatud aja pärast.	See pole tõrge ja on normaalne.
Uks on kõver või takistab õhutusava.	Masin pole loodis.	Vt paigaldusjuhiseid.
Uks avaneb raskelt.	Üritasite ust avada liiga kiiresti pärast selle sulgemist.	Pärast ukse sulgemist ja enne selle uuesti avamist oodake mõni sekund.
Lamp ei tööta.	Lamp on ooterežiimis.	Sulgege või avage uks.
	Lamp on defektne.	Võtke ühendust lähima volitatud teeninduskeskusega.
Külmikus on liiga palju härdamatist ja jääd.	Seadme uks ei ole korralikult kinni.	Vt jaotist „Ukse sulgemine“.
	Tihend on deformeerunud või määrdunud.	Vt jaotist „Ukse sulgemine“.
	Toiduained ei ole korralikult pakendatud.	Pakendage toiduained korralikult.
	Temperatuur on valesti seatud.	Vt jaotist „Juhtpaneel“.
	Seade on täiesti täis ja valitud on madalaim temperatuur.	Valige kõrgem temperatuur. Vt jaotist „Juhtpaneel“.
	Seatud temperatuur on liiga madal ja ümbritsev temperatuur on liiga kõrge.	Valige kõrgem temperatuur. Vt jaotist „Juhtpaneel“.

Probleem	Võimalik põhjus	Lahendus
Vesi voolab külmiku tagaplaadil.	Tagaplaadil sulab automaatsel sulatusprotsessi käigus jää.	See on normaalne.
Külmiku tagaseinal on liiga palju kondensvett.	Ust on avatud liiga tihti.	Avage uks ainult vajadusel.
	Uks polnud täielikult suletud.	Kontrollige, kas uks on korralikult suletud.
	Toit ei ole korralikult sisse pakitud.	Enne toiduainete külmikusse asetamist pange need sobivasse pakendisse.
Külmiku sees voolab vesi.	Toiduained takistavad vee valgumist veekogumiskoosse.	Veenduge, et toiduained ei puuduta tagaplaati.
	Vee väljund on ummistunud.	Puhastage vee väljundava.
Vesi voolab põrandale.	Sulamisvee väljalase ei ole ühendatud kompressori kohal asuva aurustusosalusega.	Ühendage sulamisvee väljalase aurustusosalusega.
Temperatuuri ei saa seada.	Sisse on lülitatud „Frostmatic-funktsioon“.	Lülitage „Frostmatic-funktsioon“ käsitsi välja või oodake, kuni funktsioon automaatselt valitud temperatuurile lähtestub. Vt jaotist „Frostmatic-funktsioon“.
Temperatuur on seadmes liiga madal/kõrge.	Temperatuur on seatud valesti.	Seadke kõrgem/madalam temperatuur.
	Seadme uks ei ole korralikult kinni.	Vt jaotist „Ukse sulgemine“.
	Toiduainete temperatuur on liiga kõrge.	Enne toiduainete asetamist külmikusse laske toiduainetel toatemperatuurini jahtuda.
	Hoiustasite korraka liiga palju toiduaineid.	Pange külmikusse samaaegselt vähem toiduaineid.
	Ust on avatud liiga tihti.	Avage uks ainult vajadusel.
	Frostmatic-funktsioon on sisse lülitatud.	Vt jaotist „Frostmatic-funktsioon“.
	Seadmes puudub külma õhu ringlus.	Veenduge, et seadmes on külma õhu ringlus. Vt jaotist „Vihjeid ja näpunäiteid“.



Kui nõuanne ei anna soovitud tulemust, helistage lähimasse volitatud teeninduskeskusesse.

8.2 Lambi asendamine

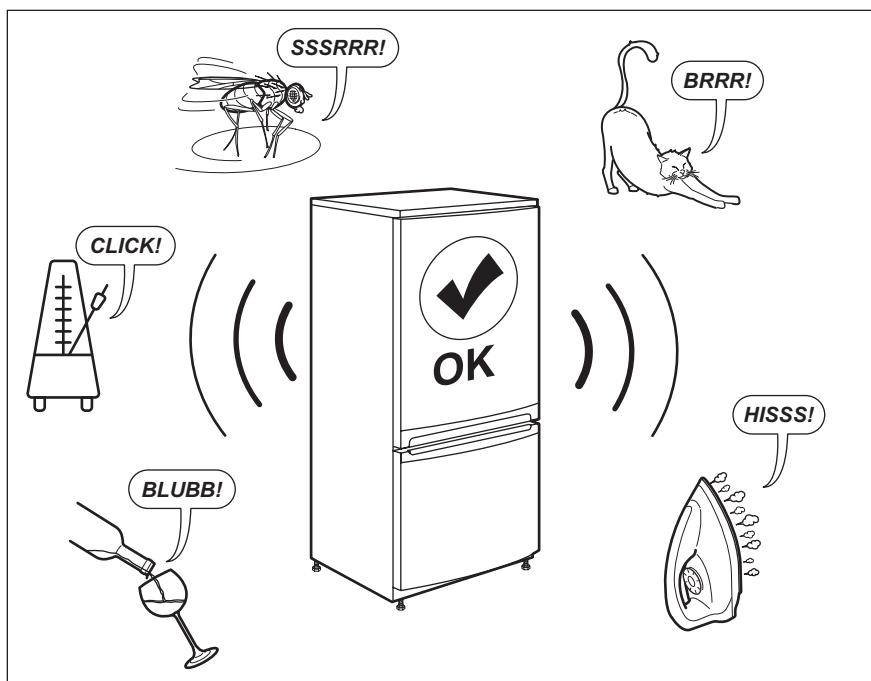
Seade on varustatud pikaealise sisemise LED-valgustiga.

Lampi tohib vahetada ainult hoolduskeskuse töötaja. Pöörduge volitatud teeninduskeskusesse.

8.3 Ukse sulgemine

1. Puhastage uksetihendid.
2. Vajadusel reguleerige ust. Vt paigaldusjuhiseid.
3. Vajadusel asendage katkised uksetihendid uutega. Võtke ühendust volitatud teeninduskeskusega.

9. HELID



10. TEHNILISED ANDMED

Tehnilised andmed asuvad seadme siseküljel oleval andmesildil ning energiamärgisel.

Seadme energiamärgisel olevalt QR-koodilt leiate veebilingi teabele, mis on seotud selle seadme jõudlusele vastavalt EL EPREL-i andmebaasis kirjeldatule. Hoidke energiamärgis alles koos

kasutusjuhendiga ja kõigi muude dokumentidega, mis seadmega kaasnesid.

Sama teavet EPREL-is on võimalik leida ka lingilt <https://eprel.ec.europa.eu>, kasutades mudeli nime ja tootenumbrit, mis on toodud andmesildil.


Täpsemat teavet energiamärgisel toodud andmete kohta leiate aadressilt www.theenergylabel.eu.


11. TEAVE TESTIMISASUTUSTELE

Selle seadme paigaldamine ja ettevalmistamine EcoDesign-kinnituse saamiseks vastab direktiivile EN 62552. Ventilatsiooninõuded, paigaldusniši mõõtmed ja minimaalne kaugus

tagaseinast on toodud käesolev kasutusjuhendi 3. peatükis. Lisateavet (sh infot täitmise kohta) saate tootjalt.

12. JÄÄTMEKÄITLUS

Sümboliga  tähistatud materjalid võib ringlusse suunata. Selleks viige pakendid vastavatesse konteineritesse. Aidake hoida keskkonda ja inimeste tervist ja suunake elektri- ja elektroonilised jäätmed ringlusse. Ärge visake

sümboliga  tähistatud seadmeid muude majapidamisjäätmete hulka. Viige seade kohalikku ringluspunkti või pöörduge abi saamiseks kohalikku omavalitsusse.

SATURS

1. DROŠĪBAS INFORMĀCIJA.....	20
2. DROŠĪBAS NORĀDĪJUMI.....	22
3. UZSTĀDĪŠANA.....	24
4. VADĪBAS PANELIS.....	27
5. IERĪCES IZMANTOŠANA IKDIENĀ.....	28
6. PADOMI UN IETEIKUMI.....	30
7. KOPŠANA UN TĪRĪŠANA.....	32
8. PROBLĒMRISINĀŠANA.....	33
9. TROKŠŅI.....	37
10. TEHNISKIE DATI.....	37
11. INFORMĀCIJA PĀRBAUDES IESTĀDĒM.....	37

NEVAINOJAMIEM REZULTĀTIEM

Pateicamies, ka izvēlējāties AEG izstrādājumu! Esam to radījuši, lai nodrošinātu nevainojamu izpildi daudzu gadu garumā, izmantojot inovatīvas tehnoloģijas, kas palīdz vienkāršot dzīvi — iespējas, ko neatradīsiet parastās ierīcēs. Lūdzu, veltiet dažas minūtes tam, lai izlasītu šo materiālu un gūtu labākus rezultātus.

Apmeklējiet mūsu tīmekļa vietni, lai:



saņemtu lietošanas ieteikumus un brošūras, kā arī traucējummeklēšanas, servisa un remonta informāciju:

www.aeg.com/support



reģistrētu savu ierīci labāka servisa saņemšanai:

www.registreaeg.com



iegādātos savai ierīcei papildpiederumus, vienreizējas lietošanas materiālus un oriģinālās rezerves daļas:


www.aeg.com/shop

KLIENTU APKALPOŠANA UN SERVISS

Izmantojiet tikai oriģinālas rezerves daļas.

Sazinoties ar mūsu pilnvaroto servisa centru, nodrošiniet, lai jums būtu pieejami šādi dati: modelis, PNC, sērijas numurs.

Šī informācija ir norādīta uz datu plāksnītes.

 Uzmanību / drošības informācija

 Vispārīga informācija un ieteikumi

 Ar vidi saistīta informācija

Izmaiņu tiesības rezervētas.

1. DROŠĪBAS INFORMĀCIJA

Pirms ierīces uzstādīšanas un lietošanas rūpīgi izlasiet pievienotos norādījumus. Ražotājs neatbild par savainojumiem un bojājumiem, kas radušies ierīces nepareizas uzstādīšanas vai izmantošanas rezultātā.

Glabājiet šīs instrukcijas drošā, pieejamā vietā, lai tās varētu izmantot nākotnē.

1.1 Bērnu un paši jūtīgu personu drošība

- Šo ierīci drīkst izmantot bērni no 8 gadu vecuma un cilvēki ar ierobežotām fiziskām, sensorām vai garīgām spējām, vai pieredzes un zināšanu trūkumu atbildīgās personas uzraudzībā vai, ja tie ir informēti par ierīces drošu lietošanu un izprot potenciālos riskus.
- Bērni vecumā no 3 līdz 8. gadiem var ievietot priekšmetus ierīcē un izņemt tos, ja viņi ir atbilstoši apmācīti.
- Šo ierīci var izmantot personas ar ļoti plašu un sarežģītu invaliditāti, ja tās saņēmušas pienācīgas norādes.
- Neļaujiet bērniem jaunākiem par 3 gadiem tuvoties ierīcei, ja vien viņi netiek nepārtraukti uzraudzīti.
- Neļaujiet bērni rotaļāties ar ierīci.
- Bērni nedrīkst tīrīt ierīci un veikt tās apkopi bez uzraudzības.
- Neļaujiet bērniem tuvoties iepakojumam un atbrīvojieties no tā pienācīgā veidā.

1.2 Vispārīgi drošības norādījumi

- Ierīce paredzēta izmantošanai mājāsaimniecībā un līdzīgiem mērķiem, piemēram:
 - Lauku mājās, darbinieku virtuves zonās veikalos, birojos un citās darba vietās;
 - viesu lietošanai viesnīcās, moteļos, privātajās viesnīcās un citās apdzīvojamās vidēs.
- Lai izvairītos no pārtikas produktu piesārņošanas, ievērojiet šādus norādījumus:
 - neatstājiet durvis atvērtas ilgstoši;
 - regulāri tīriet virsmas, kas var saskarties ar pārtiku un pieejamām noplūdes sistēmām;
 - glabājiet jēlu gaļu un zivis piemērotās tvertnēs ledusskapī, lai tās nesaskartos ar vai neuzpilētu uz citiem produktiem.

- **UZMANĪBU:** sekojiet, lai ierīces korpusa vai iebūvētās konstrukcijas ventilācijas atveres nebūtu aizsērējušas.
- **UZMANĪBU:** nelietojiet ražotāja neieteiktas mehāniskas ierīces vai citus līdzekļus atkušanas procesa paātrināšanai.
- **UZMANĪBU:** nesabojājiet dzesētāja shēmu.
- **UZMANĪBU:** nelietojiet ēdiena uzglabāšanas paredzētajos nodaļījumos elektroierīces, ja vien to izmantošanu neparedz ražotājs.
- Ierīces tīrīšanai neizmantojiet tvaiku un neizsmidziniet ūdeni.
- Tīriet ierīci ar mitru, mīkstu drānu. Izmantojiet tikai neitrālus mazgāšanas līdzekļus. Neizmantojiet abrazīvus izstrādājumus, abrazīvus sūkļus, šķīdinātājus vai metāla priekšmetus.
- Ja ledusskapis ilgstoši paliek tukšs, izslēdziet to, atkausējiet, iztīriet, nosusiniet un atstājiet vaļā durvis, lai ierīcē neveidotos pelējums.
- Neglabājiet ierīcē sprāgstošas vielas, tādas kā aerosoli ar uzliesmojošu virzošo spēku.
- Ja elektrības padeves vads ir bojāts, lai izvairītos no nelaimes gadījumiem, to jānomaina ražotājam, autorizētajam servisa centram vai kvalificētam speciālistam.

2. DROŠĪBAS NORĀDĪJUMI

2.1 Uzstādīšana



BRĪDINĀJUMS!

Ierīci drīkst uzstādīt tikai kvalificēta persona.

- Noņemiet visu iesaiņojumu.
- Neuzstādiēt un nelietojiet bojātu ierīci.
- Nelietojiet ierīci, pirms ievietojat to iebūvētā struktūrā drošības izturēšanās dēļ.
- Ievērojiet kopā ar ierīci piegādātās uzstādīšanas norādes.
- Vienmēr uzmanīgi pārvietojiet ierīci, jo tā ir smaga. Vienmēr izmantojiet drošības cimdus un slēgtus apavus.
- Pārliecinieties, ka ap ierīci brīvi cirkulē gaiss.
- Pēc uzstādīšanas vai durvju vēršanās virziena maiņas nogaidiet vismaz 4 stundas, līdz pieslēdzat ierīci elektroīklam. Tas nepieciešams, lai ļautu eļļai ieplūst atpakaļ kompresorā.
- Pirms jebkāda darba veikšanas ar ierīci (piemēram, durvju vēršanās virziena maiņas) atvienojiet kontaktdakšu no kontaktligzdas.
- Neuzstādiēt ierīci blakus radiatoriem, plītim, cepeškrāsnīm vai plīts virsmām.
- Nepakļaujiet ierīci lietus iedarbībai.
- Neuzstādiēt ierīci tiešos saules staros.

- Neuzstādi ierīci pārāk mitrās un pārāk aukstās vietās.
- Pārvietojot ierīci, paceliet to aiz priekšējās malas, lai nesaskrāpētu grīdu.
- Ierīces komplektācijā ir iekļauts mitruma uzsūcēja maisiņš. Tā nav rotaļlieta. Tas nav ēdams. Izmetiet to nekavējoties.

2.2 Elektriības padeves pieslēgšana



BRĪDINĀJUMS!

Var izraisīt ugunsgrēku un elektrošoku.



BRĪDINĀJUMS!

Novietojot ierīci, pārliecinieties, ka vads nav aizķēries vai bojāts.



BRĪDINĀJUMS!

Nelietojiet daudzkontakta adapterus vai pagarinātājus.

- Ierīcei jābūt iezemētai.
- Pārliecinieties, ka tehnisko datu plāksnītē norādītie parametri atbilst elektrotīkla parametriem.
- Vienmēr izmantojiet pareizi uzstādītu un drošu kontaktligzdu.
- Rīkojieties uzmanīgi, lai nesabojātu elektriskās detaļas (piem., kontaktspraudni, kabeli, kompresoru). Sazinieties ar pilnvarotu servisa centru vai elektriķi, lai nomainītu elektriskās detaļas.
- Strāvas kabelim jāatrodas zemāk par spraudkontakta.
- Pieslēdziet kontaktspraudni kontaktligzdai tikai uzstādīšanas beigās. Pārbaudiet, vai pēc uzstādīšanas kontaktspraudnim var brīvi piekļūt.
- Nekad neatslēdziet ierīci no tīkla, velkot aiz strāvas kabeļa. Vienmēr velciet aiz kontaktspraudņa.

2.3 Pielietojums



BRĪDINĀJUMS!

Savainojumu, apdegumu vai elektrošoka risks.



Ierīce satur satur uzliesmojošu gāzi, izobutānu (R600a), dabasgāzi, kas ir videi praktiski nekaitīga. Rīkojieties uzmanīgi, lai nesabojātu dzesētāja shēmu, kas satur izobutānu.

- Nemainiet šīs ierīces specifiku.
- Neievietojiet elektriskās ierīces (piem., saldējuma pagatavošanas ierīci) ierīcē, izņemot, ja ražotājs norādījis, ka to var darīt.
- Ja dzesētāja shēmā rodas bojājumi, pārliecinieties, ka telpā nav liesmas vai aizdegšanās avoti. Izvēdiniet telpu.
- Neļaujiet karstiem priekšmetiem saskarties ar ierīces plastmasas daļām.
- Neglabājiet bezalkoholiskos dzērienus saldētavas nodalījumā. Tas radīs spiedienu dzēriena tvertnē.
- Neuzglabājiet ierīcē viegli uzliesmojošas gāzes vai šķidrums.
- Neievietojiet ierīcē, neturiet tās tuvumā vai uz tās viegli uzliesmojošas vielas vai ar viegli uzliesmojošām vielām piesūcinātus priekšmetus.
- Nepieskarities kompresoram vai kondensatoram. Tie ir karsti.
- Neizņemiet un nepieskarities saldētavā ievietotajiem produktiem ar slapjām vai mitrām rokām.
- Nesasaldējiet atkārtoti atkausētu pārtiku.
- Ievērojiet uzglabāšanas norādījumus, kas norādīti uz pārtikas iesaiņojuma.
- Pirms pārtikas ievietošanas saldētavas nodalījumā ietiniet to pārtikai paredzētā iesaiņojuma materiālā.

2.4 Iekšējais apgaismojums



BRĪDINĀJUMS!

Pastāv risks saņemt elektrošoku.

- Informācija par šajā produktā esošo lampu (lampām) un atsevišķi nopērkamajām rezerves lampām: Šīs lampas ir paredzētas ekstremāliem fiziskajiem apstākļiem, piemēram, temperatūrai, vibrācijai, mitrumam, mājssaimniecības ierīcēs vai paredzētas informēšanai par ierīces

darbības statusu. Tās nav paredzētas citiem lietošanas veidiem un nav piemērotas mājsaimniecības telpu apgaismojumam.

2.5 Apkope un tīrīšana



BRĪDINĀJUMS!

Pastāv savainojumu vai ierīces bojājumu risks.

- Pirms apkopes izslēdziet ierīci un atvienojiet to no elektrotilkla.
- Šīs ierīces dzesētājagregātā ir ogļūdeņradis. Dzesētājagregāta atkārtotas uzpildes darbus var veikt tikai kvalificētas personas.
- Regulāri pārbaudiet ierīces aizplūdes atveri un, ja nepieciešams, iztīriet to. Ja izplūdes sistēma nosprostota, atkausētais ūdens sakrāsies ierīces apakšējā daļā.

2.6 Serviss

- Lai salabotu ierīci, sazinieties ar pilnvarotu servisa centru. Lietojiet tikai oriģinālas rezerves daļas.
- Lūdzam ņemt vērā, ka pašrocīgi veikti remontdarbi vai remontdarbi, kurus veikušas neprofesionālas personas, var radīt ar drošību saistītas sekas un garantija var zaudēt spēku.
- Tālāk norādītās rezerves daļas būs pieejamas 7 gadus pēc modeļa

ražošanas pārtraukšanas: termostati, temperatūras sensori, iespiedshēmas plates, gaismas avoti, durvju rokturi, durvju eņģes, plaukti un grozi. Lūdzam ņemt vērā, ka dažas no šīm rezerves daļām ir pieejamas tikai profesionāliem remontētājiem un ka ne visas rezerves daļas der visiem modeļiem.

- Durvju blīves būs pieejamas 10 gadus pēc modeļa ražošanas pārtraukšanas.

2.7 Ierīces utilizācija



BRĪDINĀJUMS!

Pastāv savainošanās vai nosmakšanas risks.

- Atvienojiet ierīci no elektropadeves.
- Nogrieziet strāvas kabeli un izmetiet to.
- Izņemiet durvis, lai novērstu bērnu vai dzīvnieku ieslēgšanu ierīcē.
- Šīs ierīces dzesētāja shēma un izolācijas materiāli nekaitē ozona slānim.
- Izolācijas slānis satur viegli uzliesmojošu gāzi. Sazinieties ar vietējo pašvaldību, lai noskaidrotu, kā pareizi atbrīvoties no ierīces.
- Nesabojājiet dzesēšanas bloka daļu, kas atrodas blakus siltummainim.

3. UZSTĀDĪŠANA



BRĪDINĀJUMS!

Skatiet sadaļu "Drošība".



BRĪDINĀJUMS!

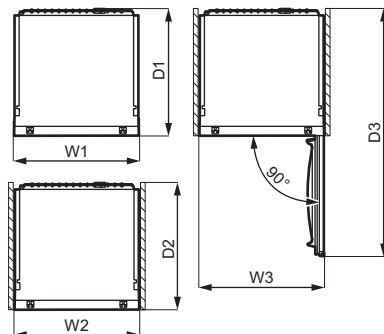
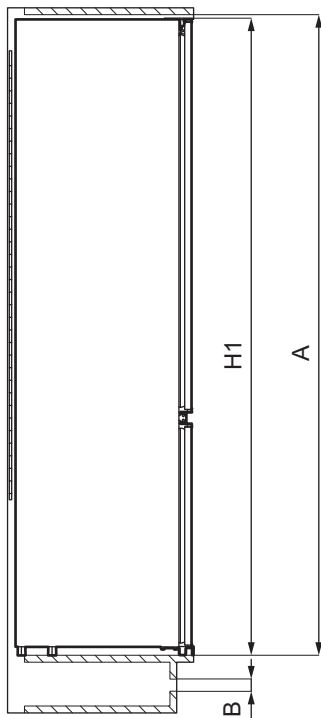
Skatiet uzstādīšanas norādījumus, lai uzstādītu savu ierīci.



BRĪDINĀJUMS!

Nofiksējiet ierīci saskaņā ar uzstādīšanas norādījumos teikti, lai ierīce nebūtu nestabila.

3.1 Dimensijas



Kopējās dimensijas ¹		
H1	mm	1772
W1	mm	548
D1	mm	549

¹ ierīces augstums, platums un dziļums, neskaitot rokturi un kājiņas

Lietošanai nepieciešamā platība ²		
H2 (A+B)	mm	1816
W2	mm	548
D2	mm	551
A	mm	1780
B	mm	36

² ierīces augstums, platums un dziļums, ieskaitot rokturi un dzesējošā gaisa brīvai cirkulācijai nepieciešamo telpu

Kopējā lietošanai nepieciešamā platība ³		
H3 (A+B)	mm	1816
W3	mm	548
D3	mm	1071




³ ierīces augstums, platums un dziļums, ieskaitot rokturi un dzesējošā gaisa brīvai cirkulācijai nepieciešamo platību, kā arī platību, kas nepieciešama, lai atvērtu durvis minimālā leņķī un izņemtu visus iekšējos piederumus

3.2 Atrāšanās vieta

Lai ierīce darbotos pēc iespējas labāk, to nedrīkst uzstādīt tuvu karstuma avotiem (cepeškrāsnij, plītij, radiatoriem, plīts virsmām) vai zem tiešiem saules stariem. Pārļiecinieties, ka ap ierīci aizmugurē brīvi cirkulē gaiss.

Šī ierīce jāuzstāda sausā, labi vēdinātā telpā.

Ierīci paredzēts lietot telpā, kur gaisa temperatūra ir no 10°C līdz 43°C.

-  Pareizu ierīces darbību var garantēt, izmantojot to tikai noteiktajā temperatūras diapazonā.
-  Ja jums ir kādas šaubas par ierīces uzstādīšanas vietu, lūdzu, sazinieties ar pārdevēju, mūsu klientu apkalpošanas centru vai tuvāko pilnvaroto servisa centru.
-  Jābūt nodrošinātai iespējai atvienot ierīci no elektrotīkla. Tādēļ pēc ierīces uzstādīšanas jābūt iespējai piekļūt kontaktligzdai.

3.3 Elektriskais savienojums

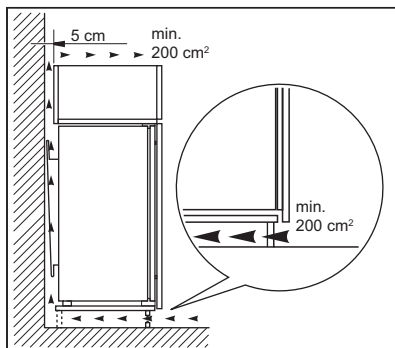
- Pirms ierīces pieslēgšanas elektrotīklam, pārbaudiet, vai tehnisko datu plāksnītē minētie sprieguma un frekvences parametri atbilst mājas elektrotīkla parametriem.
- Ierīcei jābūt iezemētai. Lai nodrošinātu zemējumu, strāvas kabeļa kontaktspraudnis ir aprīkots ar papildu kontaktu. Ja mājas elektrotīkla kontaktligzda nav iezemēta, iepriekš sazinoties ar kvalificētu speciālistu,

pievienojiet ierīcei atsevišķu, spēkā esošiem noteikumiem atbilstošu zemējumu.

- Ražotājs neuzņemsies atbildību par sekām, kas būs radušās, neievērojot iepriekš minētos norādījumus.
- Ierīce atbilst EEK direktīvām. direktīvām:

3.4 Prasības ventilācijai

Ierīces aizmugurē jābūt pietiekamai gaisa plūsmai.



UZMANĪBU!

Uzstādīšanai skatiet montāžas norādījumus.

3.5 Durvju vēršanās virziena maiņa

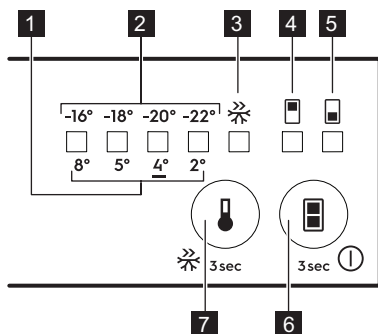
Norādījumus par uzstādīšanu un durvju vēršanās virziena maiņu, lūdzu, skatiet atsevišķajā dokumentā ar norādījumiem.



UZMANĪBU!

Durvju vēršanās virziena maiņas laikā vienmēr aizsargājiet grīdu no saskrāpēšanas, izmantojot izturīgu materiālu.

4. VADĪBAS PANELIS



1. Ledusskapja temperatūras LED indikators
2. Saldētavas temperatūras LED indikators
3. Indikators Frostmatic
4. Ledusskapja nodalījuma indikators
5. Saldētavas nodalījuma indikators
6. Ieslēgt/Izslēgt taustiņš Nodalījuma izvēles pogai
7. Poga Frostmatic Temperatūras regulators

4.1 Ieslēgšana

1. Iespraudiet kontaktdakšu sienas elektrotīkla kontaktligzdā.
2. Pieskarieties taustiņam Ieslēgt/Izslēgt (6), ja visi LED indikatori ir izslēgti.

4.2 Izslēgšana

Turiet pirkstu uz taustiņa Ieslēgt/Izslēgt (6) 3 sekundes.
Visi indikatori izslēdzas.

4.3 Temperatūras regulēšana

Pirms temperatūras regulēšanas ir jāizvēlas nodalījums (ledusskapis vai saldētava).

Augšējo vai apakšējo nodalījumu izvēlas ar nodalījuma izvēles pogu (6).

Lai izvēlētos saldētavas nodalījumu, pieskarieties nodalījuma izvēles pogai (6), līdz iedegas LED, kas atbilst apakšējam nodalījumam.

Ledusskapja temperatūras LED indikators rāda pēdējo iestatīto temperatūru. Ieteicamais iestatījums ir -18°C .

Lai izvēlētos ledusskapja nodalījumu, pieskarieties nodalījuma izvēles pogai (6), līdz iedegas LED, kas atbilst augšējam nodalījumam.

Ledusskapja temperatūras LED indikators rāda pēdējo iestatīto temperatūru. Ieteicamais iestatījums ir $+4^{\circ}\text{C}$.

Lai iestatītu temperatūru, veiciet tālāk minētās darbības.

1. Pieskarieties temperatūras regulatora pogai (7).
- Pašreizējās temperatūras indikators mirgo.
2. Ik reizi pieskaroties temperatūras regulatora pogai (7), iestatījums pārslēdzas par vienu pozīciju. Izvēloties temperatūru, LED, kas atbilst izvēlētajai temperatūras vērtībai, kādu laiku mirgo, un iestatījums tiek fiksēts.



Iestatītā temperatūra tiks sasniegta 24 stundu laikā.
Strāvas padeves pārtraukuma gadījumā iestatītā temperatūra tiek saglabāta.

4.4 Funkcija Frostmatic

Funkciju Frostmatic izmanto iepriekšējai sasaldēšanai un ātrai sasaldēšanai saldēšanas nodalījumā. Šī funkcija paātrina svaigu produktu sasaldēšanu un vienlaikus aizsargā saldētavas nodalījumā jau uzglabāšanai ievietotos pārtikas produktus no nevēlamas sasilšanas.



Lai sasaldētu svaigus produktus, aktivizējiet sasaldēšanas funkciju Frostmatic vismaz 24 stundas pirms sasaldēšanai paredzēto produktu ievietošanas saldētavā.

Lai aktivizētu funkciju Frostmatic, pieskarieties taustiņam Frostmatic (7) uz 3 sekundēm. Iedegsies Frostmatic indikators.

i Šī funkcija automātiski izslēdzas pēc 52 stundām.

Funkciju var jebkurā laikā deaktivizēt, vēlreiz uz 3 sekundēm nospiežot taustiņu Frostmatic (7). Indikators Frostmatic izslēgsies.

4.5 Brīdinājums par paaugstinātu temperatūru

Ja saldētavas nodalījumā palielinās temperatūra (piem., iepriekš notikuša elektrības piegādes pārtraukuma dēļ), saldētavas nodalījuma indikators mirgo un atskan skaņa.

Lai atslēgtu skaņu, nospiediet jebkuru pogu.

Saldētavas temperatūras LED indikators turpina mirgot, līdz tiek atjaunoti normālie apstākļi.

Ja neviena poga netiek piespiesta, signāls automātiski izslēgsies pēc aptuveni stundas, lai netraucētu nevienam.

4.6 Brīdinājums, ka durvis atvērtas

Ja ledusskapja durvis paliek atvērtas aptuveni 5 minūtes, ledusskapja nodalījuma indikators mirgo un atskan skaņas signāls.

Brīdinājuma signāla laikā skaņu var izslēgt, nospiežot jebkuru pogu. Signāls automātiski izslēgsies pēc aptuveni stundas, lai netraucētu nevienam.

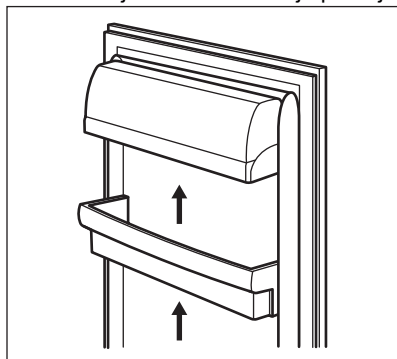
Skaņas signāls izslēdzas, kad tiek aizvērtas durvis.

5. IERĪCES IZMANTOŠANA IKDIENĀ

5.1 Durvju plauktu izvietojums

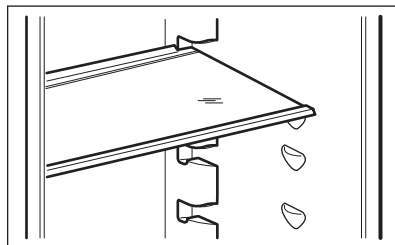
Lai uzglabātu dažāda izmēra produktus iesaiņojumā, durvju plauktus var novietot dažādā augstumā.

1. Pakāpeniski velciet plauktu uz augšu, līdz tas vairs neatrodas fiksētā pozīcijā.
2. Novietojiet to sev vēlamajā pozīcijā.



5.2 Izņemami plaukti

Ledusskapja iekšējās sienas aprīkotas ar vadotnēm, kas paredzētas plauktu izvietošanai dažādos līmeņos.



i Lai nodrošinātu pareizu gaisa cirkulāciju, neizņemiet virs dārzeņu atvilktnes esošo stikla plauktu.

5.3 Dārzeņu atvilktnes

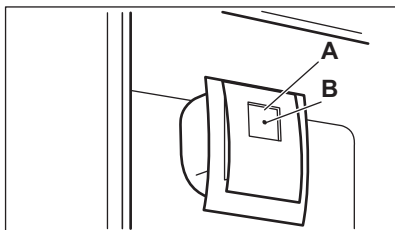
Ierīces apakšējā daļā ir īpašas atvilktnes, kas paredzētas augļu un dārzeņu glabāšanai.

5.4 DYNAMICAIR

Ledusskapja nodaļījums ir aprīkots ar ierīci, kas ļauj ātri atdzēsēt produktus un nodaļījumā uztur vienmērīgu temperatūru.

- i** Ieslēdziet ierīci, kad nepieciešams atdzēsēt lielu pārtikas daudzumupamanāt, ka temperatūra noteiktā ledusskapja daļā ir pārāk augsta vai pārāk zema, vai istabas temperatūra pārsniedz 35 °C, lai nodrošinātu labāku iekšējās temperatūras viendabīgumu.

Nospiediet pogu (A), lai ieslēgtu ventilatoru. Parādās zaļa gaisma (B).



- i** Pirms izslēdzat ierīci, neaizmirstiet izslēgt ventilatoru, nospiežot pogu (A). Zaļā gaisma izdziest (B).

5.5 Svaigas pārtikas sasaldēšana

Saldētavas nodaļījums ir piemērots svaigas pārtikas sasaldēšanai un dziļi saldētas pārtikas ilgstošai uzglabāšanai.

Lai sasaldētu svaigu pārtiku, aktivizējiet funkciju Frostmatic vismaz 24 stundas pirms sasaldēšanai paredzētās pārtikas ievietošanas saldētavas nodaļījumā.

Glabājiet svaigu pārtiku vienmērīgi izkārtotu trešajā nodaļījumā vai atvilktnē no augšas.

Maksimālais pārtikas daudzums, ko var sasaldēt 24 stundu laikā, nepievienojot citus svaigus pārtikas produktus, ir norādīts tehnisko datu plāksnītē (informatīva zīme, kura atrodas ierīces iekšpusē).

5.6 Saldētas pārtikas glabāšana

Pirmo reizi ieslēdzot ierīci vai arī pēc ilgstošas neizmantošanas, pirms ievietojat nodaļījumā produktus, ļaujiet ierīcei darboties vismaz 3 stundas, kad funkcija Frostmatic ir ieslēgta.

Saldētavas atvilktnes sniedz jums iespēju ātri un ērti atrast meklēto pārtikas iesaiņojumu. Ja nepieciešams uzglabāt lielu pārtikas daudzumu, izņemiet no ierīces visas atvilktnes un novietojiet pārtiku uz plauktiem.

Neuzglabājiet pārtiku vismaz 15 mm attālumā no ierīces durvīm.



UZMANĪBU!

Nejaušas atkausēšanas gadījumā, piemēram, elektroenerģijas piegādes pārtraukuma dēļ, ja elektrības piegādes pārtraukuma laiks ir ilgāks par datu plāksnītē norādīto vērtību „Elektroenerģijas padeves atjaunošanas laiks”, atkausētie produkti ir nekavējoties jāizmanto vai jāpagatavo no pēc tam jāatdzēsē un atkārtoti jāsasaldē. Skatiet sadaļu „Augstas temperatūras brīdinājums”.

5.7 Atlaidināšana

Dziļi saldētus vai saldētus produktus pirms lietošanas var atlaidināt ledusskapī vai ielikt polietilēna maisiņā un tad aukstā ūdenī.

Tas atkarīgs no pieejamā laika un produkta veida. Nelielus produktus var pagatavot arī saldētā veidā.

5.8 Ledus gabaliņu pagatavošana

Ierīces komplektācijā ir viena vai vairākas ledus gabaliņu pagatavošanai piemērotas paplātes.



Lai izņemtu trauciņus no saldētavas, neizmantojiet metāliskus priekšmetus.

1. Piepildiet šīs paplātes ar ūdeni.
2. Ielieciet paplātes saldētavā.

5.9 Aukstuma uzkrājējierīces

Šī ierīce ir aprīkota ar aukstuma uzkrājējierīcēm, kas palielina produktu

uzglabāšanas laiku elektrības piegādes pārtraukuma gadījumā

Lai nodrošinātu uzkrājējierīču labāko veikspēju, novietojiet tās ierīces augšpusē priekšējā daļā.

6. PADOMI UN IETEIKUMI

6.1 Padomi elektroenerģijas taupīšanai


- Saldētava. Ierīces iekšējā konfigurācija nodrošina visefektīvāko elektroenerģijas lietojumu.
- Ledusskapis. Visefektīvākais enerģijas lietojums tiek nodrošināts konfigurācijā ar ierīces apakšējā daļā ievietotām atvilktnēm un vienmērīgi izkārtotiem plauktiem. Durvju plauktu pozīcija neietekmē elektroenerģijas patēriņu.
- Neizņemiet aukstuma akumulatorus no saldētavas groza.
- Neviriniet bieži ierīces durvis un neturiet tās atvērtas ilgāk nekā tas nepieciešams.
- Saldētava. Jo iestāfita aukstāka temperatūra, jo lielāks ir elektroenerģijas patēriņš.
- Ledusskapis. Neiestatiet pārāk augstu temperatūru elektroenerģijas taupīšanas nolūkos, ja vien tas nav nepieciešams pārtikai.
- Ja vides temperatūra ir augsta, temperatūras regulators ir iestatīts uz zemu temperatūru un ierīcē ir ievietots maksimāls produktu daudzums, tad kompresors, iespējams, darbosies nepārtrauktā darbības režīmā, veidojot apsarmojumu vai ledu uz iztvaikotāja. Šādā gadījumā iestatiet temperatūras regulatoru uz augstāku temperatūru, lai veiktu automātisku atkausēšanu un tādējādi taupītu elektroenerģiju.
- Nodrošiniet labu ventilāciju. Neaizsedziet ventilācijas restes un atveres.
- Pārliedzinieties, ka ierīcē ievietotie pārtikas produkti ir izvietoti tā, lai gaiss varētu cirkulēt pa attiecīgajām ierīces aizmugurē izvietotajām iekšējām atverēm.

6.2 Ieteikumi produktu sasaldēšanai

- Aktivizējiet funkciju Frostmatic vismaz 24 stundas pirms sasaldēšanai paredzēto produktu ievietošanas saldētavā.
- Pirms sasaldēšanas ietiniet un noslēdziet svaigus produktus: alumīnija folijā, polietilēna plēvē vai maisiņos, gaisu necauraidīgos traukos ar vāku.
- Lai efektīvāk sasaldētu un atkausētu, sadaliet pārtiku mazās porcijās.
- Ieteicams uz sasaldētiem produktiem piestiprināt uzlīmes un norādīt datumus. Tas palīdzēs noskaidrot, kas ir sasaldēts un līdz kuram laikam to vajadzētu izlietot.
- Lai saglabātu labu kvalitāti, produktus vajadzētu sasaldēt svaigus. It īpaši augļus un dārzeņus ieteicams sasaldēt uzreiz pēc novākšanas, lai saglabātu visas uzturvielas.
- Nesasaldējiet pudeles vai skārdenes ar dzērieniem, it īpaši, ja dzēriens satur oglekļa dioksīdu — sasaldēšanas laikā tās var uzsprāgt.
- Nelieciet saldētavas nodalījumā karstus ēdienus. Atdzesējiet tos līdz istabas temperatūrai, pirms liekat nodalījumā.
- Lai izvairītos no jau saldētas pārtikas temperatūras paaugstināšanās, nenovietojiet tās tuvumā svaigu, nesaldētu pārtiku. Ievietojiet istabas temperatūras produktus tajā saldētavas nodalījumā, kur nav saldētas pārtikas.
- Neēdiet ledus gabaliņus, ledū sasaldētu ūdeni vai ledenes uzreiz pēc to izņemšanas no saldētavas. Pastāv apsaldējuma risks.
- Nesasaldējiet atkārtoti jau atkausētus produktus. Ja produkti ir atkausēti,

pagatavojiet tos, atdzesējiet, tad sasaldējiet.

6.3 Padomi saldētas pārtikas glabāšanai

- Saldētavas nodaļījums ir marķēts ar apzīmējumu  ***.
- Augstāks temperatūras iestatījums ierīcē var saīsināt produktu derīguma termiņu.
- Saldētus pārtikas produktus var glabāt visā saldētavas nodaļījumā.
- Atstājiet pietiekami daudz vietas ap produktiem, lai ap tiem varētu brīvi cirkulēt gaiss.
- Lai noskaidrotu piemērotas glabāšanas norādījumus, skatiet uzlīmi uz pārtikas produktu iepakojuma ar informāciju par derīguma termiņu.
- Produktus svarīgi iesaiņot tā, lai tajos neiekļūtu ūdens, mitrums un kondensāts.

6.4 Iepirkšanās ieteikumi

Pēc iepirkšanās.

- Gādājiet, lai iepakojums nebūtu bojāts, jo produkti var sabojāties. Ja iepakojums ir uzblīdis vai slapjš, to, iespējams, neuzglabāja optimālās apstākļos un tas jau sācis atkausēties.
- Lai ierobežotu atkausēšanas procesu, pērciet saldētus produktus pašās iepirkšanās beigās un pārvietojiet tos aukstiem produktiem paredzētā termiskā un izolētā maisā.
- Pēc atgriešanās mājās nekavējoties ievietojiet saldētu pārtiku saldētavā.
- Ja produkti ir pat nedaudz atkausējušies, nesasaldējiet tos atkārtoti. Apēdiet produktus pēc iespējas ātrāk.
- Ievērojiet derīguma termiņu un glabāšanas informāciju, kas norādīta uz iepakojuma.

6.5 Glabāšanas laiks saldētavas nodaļījumā


Pārtikas veids	Derīguma termiņš (mēneši)
Maize	3
Augļi (izņemot citrusaugļus)	6 - 12
Dārzeņi	8 - 10
Pārpalikumi, ne gaļa	1 - 2
Piena produkti:	
sviests	6 - 9
mīksts siers (piem., mocarella)	3 - 4
ciets siers (piem., parmezāns vai Čederas siers)	6
Jūras veltes:	
treknas zivis (piem., lasis, skumbrija)	2 - 3
liesas zivis (piem., menca, plekste)	4 - 6
garneles	12
nolobīti ēdamie gliemeži un mīdijas	3 - 4
termiski apstrādātas zivis	1 - 2
Gaļa:	

Pārtikas veids	Derīguma termiņš (mēneši)
putnu gaļa	9 - 12
liellopa gaļa	6 - 12
cūkgaļa	4 - 6
jēra gaļa	6 - 9
desiņas	1 - 2
šķiņķis	1 - 2
pārpalikumi, ar gaļu	2 - 3

6.6 Ieteikumi svaigu produktu uzglabāšanai ledusskapī

- Augstāks temperatūras iestatījums ierīcē var samazināt produktu derīguma termiņu.
- Apsedziet produktus ar iepakojumu, lai saglabātu to svaigumu un aromātu.
- Vienmēr lietojiet slēgtus traukus šķidrumiem un ēdieniem, ai izvairītos no garšām un smakām nodalījumā.
- Lai izvairītos no savstarpēja piesārņojuma pagatavota ēdiena un jēlu produktu starpā, nosedziet pagatavoto ēdienu un nošķīriet to no jēliem produktiem.
- Produktus ieteicams atkausēt ledusskapī.
- Nelieciet ierīcē karstus ēdienus. Ievietojiet tos tikai tad, kad tie ir atdzisuši līdz istabas temperatūrai.
- Lai nepieļautu pārtikas izšķērdēšanu, svaigi produkti vienmēr jānovieto aiz vecajiem.

6.7 Ieteikumi pārtikas glabāšanai ledusskapī

- Svaigās pārtikas glabāšanas nodalījums ir atzīmēts (datu plāksnītē) ar .

- Gaļa (visu veidu) – ietiniet piemērotā iepakojumā un novietojiet to uz stikla plaukta virs dārzeņu atvilktnes. Ilgākais gaļas glabāšanas laiks ir 1–2 dienas.
- Augļi un dārzeņi – rūpīgi notīriet (atbrīvojiet no smiltīm) un ievietojiet īpašajā atvilktnē (dārzeņu atvilktnē).
- Iesakām neglabāt ledusskapī tādus eksotiskus augļus kā banāni, mango, papaijas, u.c.
- Nav ieteicams ledusskapī glabāt tādus dārzeņus kā tomāti, kartupeļi, sīpoli un ķiploki.
- Sviests un siers – jāievieto gaisu necaurlaidīgā traukā vai jāiesaiņo alumīnija folijā vai arī polietilēna maisiņā, lai nepieķļūtu gaiss.
- Pudēles – uzskrūvējiet vāciņu un novietojiet tās durvju pudēļu plauktā vai (ja pieejams) pudēļu plauktā.
- Lai paātrinātu pārtikas produktu atdzesēšanu, iesakām ieslēgt ventilatoru. Aktivizēšana DYNAMICAIR nodrošina labāku iekšējās temperatūras viendabīgumu.
- Vienmēr skatiet produktu derīguma termiņu, lai zinātu, cik ilgi tos uzglabāt.

7. KOPŠANA UN TĪRĪŠANA



BRĪDINĀJUMS!
Skatiet sadaļu "Drošība".

reizes mazgājiet iekšpusi un iekšējos piederumus ar remdenu ziepjuēni un pēc tam rūpīgi nosusiniet tos.

7.1 Iekšpuses tīrīšana

Lai neitralizētu sākotnējo izstrādājuma aromātu, pirms ierīces pirmās lietošanas

**UZMANĪBU!**

Neizmantojiet mazgāšanas līdzekļus, abrazīvos pulverus, tīrīšanas līdzekļus uz hlora vai eļļas bāzes, tā kā tie var sabojāt apdari.

**UZMANĪBU!**

Ierīces papildpiederumus un detaļas trauku mazgājamā mašīnā mazgāt nedrīkst.

7.2 Periodiska tīrīšana

Ierīce regulāri jātīra

1. Tīriet iekšpusi un piederumus ar remdenu ūdeni un neitrālām ziepēm.
2. Regulāri pārbaudiet durvju blīvējumu un notīriet to, lai uz tā nebūtu netīrumu.
3. Noskalojiet un rūpīgi nožāvējiet.

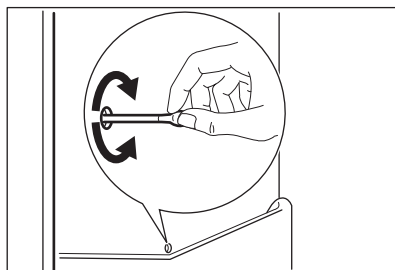
7.3 Ledusskapja atkausēšana

Parastā darbības režīma laikā tiek automātiski likvidēts apsarmojums, kas veidojas ledusskapja nodalījumā. Ūdens, kas rodas atkausēšanas laikā, tiek novadīts īpašā tvertnē, kas atrodas ierīces aizmugurē virs kompresora motora, un tur iztvaiko.

Tādēļ, lai nepieļautu ūdens pārplūšanu un nokļūšanu uz produktiem, ir svarīgi periodiski iztīrīt arī ledusskapja

nodalījuma vidusdaļā esošo atkausētā ūdens aizplūdes atveri.

Šim nolūkam izmantojiet cauruļu tīrāmo, kas iekļauts komplektācijā ar ierīci.



7.4 Saldētavas atkausēšana

Ledusskapim ir bezsarmas saldētava. Tas nozīmē, ka, saldētavai darbojoties, apsarmojums uz iekšējām sienām un produktiem neveidojas.

7.5 Ierīces ilgstoša neizmantošana

Ja ierīce netiek ilgstoši lietota, veiciet šādus piesardzības pasākumus:

1. Atvienojiet ierīci no elektrotīkla.
2. Izņemiet produktus.
3. Iztīriet ierīci un visus piederumus.
4. Atstājiet durvis atvērtas, lai nepieļautu nepatīkama aromāta veidošanos.

8. PROBLĒMRISINĀŠANA

**BRĪDINĀJUMS!**

Skatiet sadaļu "Drošība".

8.1 Kā rīkoties, ja...

Problēma	Iespējamais cēlonis	Risinājums
Ierīce nedarbojas.	Ierīce ir izslēgta.	Ieslēdziet ierīci.
	Elektrotīkla vada spraudnis nav pareizi savienots ar elektrotīkla kontaktligzdu.	Savienojiet elektrotīkla vada spraudni ar elektrotīkla kontaktligzdu pareizi.

Problēma	Iespējamais cēlonis	Risinājums
	Elektrotīkla kontaktligzdā nav elektriskā sprieguma.	Savienojiet citu elektroierīci ar elektrotīkla kontaktligzdu. Sazinieties ar kvalificētu elektriķi.
Ierīce rada pārāk daudz trokšņu.	Ierīce nav pareizi atbalstīta.	Pārbaudiet, vai ierīce ir novietota stabili.
Ieslēgts akustiskais vai vizuālais brīdinājuma signāls.	Skapītis nesen tika ieslēgts.	Skatiet „Durvju atvēršanās brīdinājuma signāls” vai „Paaugstinātas temperatūras brīdinājuma signāls”.
	Ierīces temperatūra ir pārāk augsta.	Skatiet „Durvju atvēršanās brīdinājuma signāls” vai „Paaugstinātas temperatūras brīdinājuma signāls”.
	Ierīces durvis ir atstātas vaļā.	Aizveriet durvis.
Kompresors darbojas nepātraukti.	Temperatūra ir iestafīta nepareizi.	Skatiet sadaļu „Vadības panelis”.
	Vienlaikus ievietots liels daudzums pārtikas produktu.	Pagaidiet pāris stundas un pēc tam pārbaudiet temperatūru atkal.
	Istabas temperatūra ir pārāk augsta.	Skatiet sadaļu „Uzstādīšana”.
	Ierīcē ievietotie pārtikas produkti bija pārāk silti.	Pirms produktu ievietošanas ierīcē uzglabāšanai ļaujiet tiem atdzist līdz istabas temperatūrai.
	Durvis nav pareizi aizvērtas.	Skatiet sadaļu „Durvju aizvēršana”.
	Ir aktivizēta funkcija Frostmatic.	Skatiet sadaļu "Frostmatic funkcija".
Kompresors nesāk darboties uzreiz pēc "Frostmatic" nospiešanas vai pēc temperatūras mainīšanas.	Kompresors sāk darbu pēc kāda laika.	Tas ir normāli; kļūdas nav.
Ierīces durvis nav pareizi salāgotas, vai tās saskaras ar ventilācijas režģi.	Ierīce nav nolīmeņota.	Skatiet uzstādīšanas norādes.
Ierīces durvis neatveras viegli.	Jūs mēģināt atkārtoti atvērt ierīces durvis uzreiz pēc to aizvēršanas.	Pagaidiet dažas sekundes pirms atverat durvis pēc to aizvēršanas.

Problēma	Iespējamais cēlonis	Risinājums
Nestrādā lampiņa.	Lampiņa izgaismo gaidstāves režīmu.	Aizveriet un atveriet ierīces durvis.
	Lampiņa ir bojāta.	Sazinieties ar tuvāko pilnvarotā servisa centru.
Ierīcē ir pārāk daudz sarmas un ledus.	Durvis nav aizvērtas pareizi.	Skatiet sadaļu „Durvju aizvēršana”.
	Paplāksne ir deformēta vai nefīra.	Skatiet sadaļu „Durvju aizvēršana”.
	Pārtikas produkti nav pareizi iesaiņoti.	Iesaiņojiet pārtikas produktus rūpīgāk.
	Temperatūra ir iestatīta nepareizi.	Skatiet sadaļu „Vadības panelis”.
	Ierīce ir pilnībā piepildīta, un tā ir iestatīta uz zemāko temperatūru.	Iestatiet augstāku temperatūru. Skatiet sadaļu „Vadības panelis”.
	Ierīcē iestatītā temperatūra ir pārāk zema, un apkārtējā temperatūra ir pārāk augsta.	Iestatiet augstāku temperatūru. Skatiet sadaļu „Vadības panelis”.
Uz ledusskapja aizmugurējās plātnes tek ūdens.	Automātiskās atkausēšanas laikā kust sarma uz aizmugurējās plātnes.	Tas ir pareizi.
Uz ledusskapja aizmugurējās sienas ir pārāk daudz ūdens kondensāta.	Ierīces durvis tika virinātas pārāk bieži.	Atveriet ierīces durvis tikai tad, kad tas ir nepieciešams.
	Ierīces durvis nav bijušas pilnībā aizvērtas.	Pārliedziniet, ka durvis ir pilnībā aizvērtas.
	Uzglabātā pārtika nav bijusi iesaiņota.	Pirms pārtikas uzglabāšanas ierīcē, iesaiņojiet to piemērotā iepakojumā.
Ledusskapja iekšienē tek ūdens.	Pārtikas produkti neļauj ūdenim ieplūst ūdens kolektorā.	Pārliedziniet, ka pārtikas produkti nepieskaras aizmugurējai plātni.
	Ūdens notece aizsprostota.	Izīriiet ūdens noteci.
Uz grīdas tek ūdens.	Kūstošā ūdens izvads nav pievienots virs kompresora novietotajai tvaiku uztveršanas paplātei.	Savienojiet kūstošā ūdens izvadu ar tvaiku uztveršanas paplāti.

Problēma	Iespējamais cēlonis	Risinājums
Nevar iestatīt temperatūru.	Ir ieslēgta "Frostmatic funkcija".	Izslēdziet "Frostmatic funkciju" manuāli vai uzgaidiet, līdz funkcija automātiski atiestatās, lai iestatītu temperatūru. Skatiet sadaļu "Frostmatic funkcija".
Ierīces temperatūra ir pārāk zema vai pārāk augsta.	Temperatūra nav iestatīta pareizi.	Iestatiet augstāku/zemāku temperatūru.
	Durvis nav pareizi aizvērtas.	Skatiet sadaļu „Durvju aizvēršana”.
	Pārtikas produktu temperatūra ir pārāk augsta.	Pirms glabāšanas ļaujiet produktiem atdzist līdz istabas temperatūrai.
	Ierīcē vienlaikus tiek uzglabāts pārāk daudz pārtikas produktu.	Ievietojiet ierīcē mazāk pārtikas produktu vienlaicīgi.
	Ierīces durvis ir tikušās pārāk bieži atvērtas.	Atveriet ierīces durvis tikai tad, kad tas ir nepieciešams.
	Ir aktivizēta funkcija Frostmatic.	Skatiet sadaļu "Frostmatic funkcija".
	Ierīcē necirkulē aukstais gaiss.	Pārbaudiet, vai ierīcē cirkulē aukstais gaiss. Skatiet nodaļu „Padomi un ieteikumi”.



Ja padoms nepalīdz sasniegt vēlamo rezultātu, zvaniet tuvākajam pilnvarotajam servisa centram pa tālruni.

8.2 Spuldzes maiņa

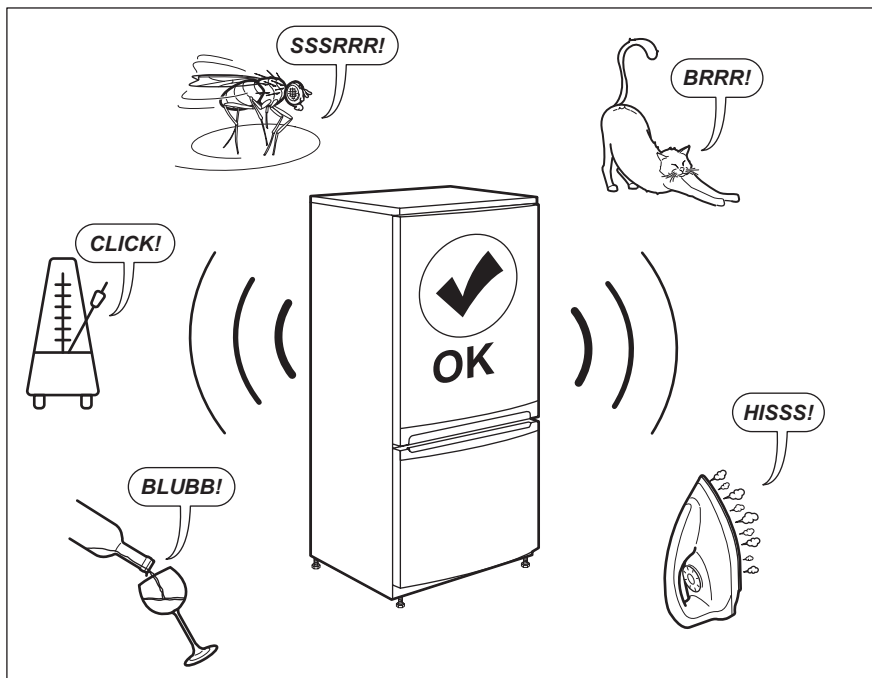
Ierīcei ir ilga darba mūža LED iekšpusē apgaismojums.

Apgaismojuma ierīci drīkst nomainīt tikai apkopes speciālists. Sazinieties ar savu pilnvaroto servisa centru.

8.3 Durvju aizvēršana

1. Durvju blīvējuma tīrīšana.
2. Ja nepieciešams, noregulējiet durvis. Skatiet uzstādīšanas norādes.
3. Ja nepieciešams, nomainiet durvju blīvējumu. Sazinieties ar pilnvaroto servisa centru.

9. TROKŠŅI



10. TEHNISKIE DATI

Tehniskā informācija ir atrodama ierīces iekšpusē esošajā tehnisko datu plāksnītē un uz energoefektivitātes marķējuma.

QR kods uz ierīces komplektācijā iekļautā energoefektivitātes marķējuma sniedz tīmekļa saiti uz informāciju par ES EPREL datu bāzē iekļauto ierīces ekspluatācijas raksturlielumu informāciju. Saglabājiet energoefektivitātes marķējumu kopā ar lietotāja rokasgrāmatu un visiem pārējiem ierīces komplektācijā iekļautajiem dokumentiem.

Šo pašu informāciju var uzzināt arī EPREL, atverot saiti <https://eprel.ec.europa.eu> un norādot ierīces energoefektivitātes nominālo datu plāksnītē norādīto modeļa nosaukumu un produkta numuru.


Lai saņemtu detalizētu informāciju par energoefektivitātes marķējumu, atveriet saiti www.theenergylabel.eu.


11. INFORMĀCIJA PĀRBAUDES IESTĀDĒM

Ierīces uzstādīšana un sagatavošana EcoDesign pārbaudei atbilst EN 62552. Ventilācijas prasības, iebūvējamās nišas izmēri un minimālā atstarpe ierīces aizmugurē norādīta šīs pamācības

3. nodaļā Lūdzam sazināties ar ražotāju ar papildu jautājumiem, tostarp par ielādes shēmām.

12. APSVĒRUMI PAR VIDES AIZSARDZĪBU

Nododiet otrreizējai pārstrādei materiālus ar simbolu . Ievietojiet iepakojuma materiālus atbilstošajos konteineros to otrreizējai pārstrādei. Palīdziet aizsargāt apkārtējo vidi un cilvēku veselību, atkārtoti pārstrādājot elektrisko un elektronisko iekārtu atkritumus.

Neizmetiet ierīces, kas apzīmētas ar šo simbolu , kopā ar mājsaimniecības atkritumiem. Nododiet izstrādājumu vietējā otrreizējās pārstrādes punktā vai sazinieties ar vietējo pašvaldību.

TURINYS

1. SAUGOS INFORMACIJA.....	39
2. SAUGOS INSTRUKCIJOS.....	41
3. ĮRENGIMAS.....	43
4. VALDYMO SKYDELIS.....	46
5. KASDIENIS NAUDOJIMAS.....	47
6. PATARIMAI.....	49
7. VALYMAS IR PRIEŽIŪRA.....	51
8. TRIKČIŲ ŠALINIMAS.....	52
9. TRIUKŠMAS.....	55
10. TECHNINIAI DUOMENYS.....	56
11. INFORMACIJA PATIKROS ĮSTAIGOMS.....	56

PUIKIEMS REZULTATAMS

Ačiū, kad pasirinkote šį AEG gaminį. Mes jį sukūrėme taip, kad nepriekaištingai veiktų daugelį metų – jame naudojamos pažangios technologijos ir naudingos unikalios funkcijos, kurios palengvins jūsų kasdienybę. Skirkite kelias minutes šiai instrukcijai perskaityti, kad pasinaudotumėte visais joje pateiktais patarimais. Apsilankykite mūsų interneto svetainėje.



Čia rasite naudojimo patarimų, brošiūrų, informacijos apie trikčių šalinimą, aptarnavimą ir remontą:

www.aeg.com/support



Užregistruokite savo gaminį ir naudokitės papildomomis paslaugomis:

www.registreaeg.com



Jūsų prietaisui skirtų priedų, nusidėvinių ir originalių atsarginių dalių ieškokite čia:

www.aeg.com/shop


KLIENTŲ APTARNAVIMAS IR TECHNINĖ PRIEŽIŪRA

Visada naudokite originalias atsargines dalis.

Kreipdamiesi į įgaliootą aptarnavimo centrą įsitikinkite, kad galite nurodyti šią informaciją: prietaiso modelis, PNC, serijos numeris.

Šią informaciją galima rasti techninių duomenų plokštėje.

 Įspėjimo / perspėjimo ir saugos informacija

 Bendroji informacija ir patarimai

 Aplinkosaugos informacija

Galimi pakeitimai.

1. SAUGOS INFORMACIJA

Prieš įrengdami ir naudodami šį prietaisą, atidžiai perskaitykite pateiktą instrukciją. Gamintojas neatsako už sužalojimus ar žalą, patirtą dėl netinkamo prietaiso įrengimo ar naudojimo. Instrukciją visada laikykite

saugioje ir pasiekiamoje vietoje, kad prireikus galėtumėte pasižiūrėti.

1.1 Vaikų ir pažeidžiamų žmonių sauga

- Vyresni nei 8 metų vaikai ir asmenys, kurių fiziniai, jutimo arba protiniai gebėjimai riboti, arba kuriems trūksta patirties ir žinių, šį prietaisą gali naudoti tik tuomet, jei jie prižiūrimi arba jiems buvo suteikti nurodymai, kaip saugiai naudoti prietaisą, ir jei jie supranta su prietaiso naudojimu susijusius pavojus.
- Vaikai nuo 3 iki 8 metų gali sudėti daiktus į prietaisą ir išimti iš jo, jeigu jie buvo tinkamai išmokyti tai daryti.
- Šį prietaisą gali naudoti asmenys, turintys labai sunkią ir sudėtingą negalią, jeigu jie buvo tinkamai išmokyti tai daryti.
- Mažesnių nei 3 metų vaikų negalima prileisti prie prietaiso, jeigu jie nuolat nėra prižiūrimi.
- Neleiskite vaikams žaisti su šiuo prietaisu.
- Vaikai be priežiūros negali atlikti prietaiso valymo ir naudotojo priežiūros darbų.
- Visas pakuotės medžiagas saugokite nuo vaikų ir tinkamai pašalinkite.

1.2 Bendrosios saugos reikalavimai

- Šis prietaisas skirtas tik naudojimui namų ūkyje; jį galima naudoti, pavyzdžiui:
 - kaimo sodybose, darbuotojų valgomoosiuose, pavyzdžiui, parduotuvėse, biuruose ir kitoje darbo aplinkoje;
 - viešbučiuose, moteliuose, svečių namuose ir kitose gyvenamosiose vietose.
- Laikykitės šių nurodymų, kad neužterštumėte maisto:
 - nepalikite durelių atidarytų ilgą laiką;
 - reguliariai valykite paviršius, kurie liečiasi su maistu, ir pasiekiamas drenažo sistemas;
 - šviežią mėsą ir žuvį laikykite tinkamoje taroje šaldytuve, kad nesiliestų su kitu maistu arba nelašėtų ant kito maisto.

- ĮSPĖJIMAS. Pasirūpinkite, kad nebūtų užkimštos ventiliacijos angos, esančios prietaiso korpuse ar įmontuotoje konstrukcijoje.
- ĮSPĖJIMAS. Norėdami paspartinti atitirpinimo procesą, nenaudokite jokių mechaninių prietaisų ar kitų priemonių, išskyrus gamintojo rekomenduojamas.
- ĮSPĖJIMAS. Nepažeiskite šaltnešio grandinės.
- ĮSPĖJIMAS. Nenaudokite jokių elektrinių prietaisų maisto produktų laikymo skyriuose, išskyrus tuos, kuriuos rekomenduoja gamintojas.
- Prietaisui valyti nenaudokite garų ir nepurkškite vandeniu.
- Valykite prietaisą drėgna, minkšta šluoste. Naudokite tik neutralius ploviklius. Nenaudokite šveičiamųjų produktų, šveitimo kempinių, tirpiklių arba metalinių grandyklių.
- Kai prietaisas ilgą laiką stovi tuščias, išjunkite, atitirpinkite, išvalykite, išdžiovinkite ir palikite dureles atviras, kad prietaise nesusidarytų pelėsis.
- Nelaikykite šiame prietaise sprogių medžiagų, pavyzdžiui, aerosolinių talpyklių su degiu propelentu.
- Jei pažeidžiamas maitinimo laidas, jį leidžiama keisti tik gamintojui, jo įgaliotajam techninės priežiūros centrui arba panašios kvalifikacijos asmenims – kitaip gali kilti pavojus.

2. SAUGOS INSTRUKCIJOS

2.1 Įrengimas



ĮSPĖJIMAS!

Šį prietaisą įrengti privalo tik kvalifikuotas asmuo.

- Nuimkite visas pakavimo medžiagas.
- Neįrenkite ir nenaudokite sugadinto prietaiso.
- Saugumo sumetimais nenaudokite prietaiso, prieš įrengdami jį balduose.
- Vadovaukitės su prietaisu pateiktomis įrengimo instrukcijomis.
- Visada būkite atsargūs, kai perkeliate prietaisą, nes jis yra sunkus. Visada mūvėkite apsaugines pirštines ir avėkite uždarą avalynę.
- Prietaisą statykite taip, kad aplink jį galėtų cirkuliuoti oras.
- Pirmą kartą įrengus arba pakeitus durelių atidarymo kryptį, palaukite bent 4 valandas, prieš jungdami prietaisą į maitinimo tinklą. Per tą laiką alyva sutekės atgal į kompresorių.
- Prieš atlikdami bet kokius darbus su prietaisu (pvz., keičiant durelių atidarymo kryptį), ištraukite kištuką iš maitinimo lizdo.
- Neįrenkite prietaiso šalia radiatorių, viryklių, orkaičių arba kaitlenčių.

- Nestatykite prietaiso ten, kur ant jo galėtų užlyti.
- Neįrenkite prietaiso tiesioginiais saulės spinduliais apšviestoje vietoje.
- Neįrenkite prietaiso per daug drėgnose ar per šaltose vietose.
- Kai perkeliate prietaisą, kelkite jį už priekinio krašto, kad nesubraižytumėte grindų.
- Prietaise yra sausiklio maišelis. Tai ne žaislas. Tai ne maistas. Iškart jį išmeskite.

2.2 Elektros prijungimas



ĮSPĖJIMAS!

Pavojus sukelti gaisrą ir gauti elektros smūgį.



ĮSPĖJIMAS!

Kai statote prietaisą, įsitikinkite, kad maitinimo laidas nebūtų prispaustas ar pažeistas.



ĮSPĖJIMAS!

Nenaudokite daugiakanalių kištukų, jungiklių ir ilginamųjų laidų.

- Prietaisą privaloma įžeminti.
- Įsitikinkite, kad parametrai techninių duomenų plokštelėje atitinka maitinimo tinklo elektros vardinis duomenis.
- Visada naudokite tinkamai įrengtą įžemintą saugųjį elektros lizdą.
- Būkite atsargūs, kad nesugadintumėte elektrinių dalių (pvz., elektros kištuko, maitinimo kabelio, kompresoriaus). Iškvieskite įgaliotojo techninės priežiūros centro atstovą arba elektriką, kad pakeistų elektrines dalis.
- Maitinimo kabelis privalo būti žemiau elektros kištuko lygio.
- Elektros kištuką į tinklo lizdą junkite tik tuomet, kai visiškai pabaigsite įrengimą. Įsitikinkite, kad įrengus prietaisą, elektros laido kištuką būtų lengva pasiekti.
- Norėdami išjungti prietaisą, netraukite už maitinimo laido. Visada traukite paėmę už elektros kištuko.

2.3 Naudojimas



ĮSPĖJIMAS!

Pavojus susižaloti, nudegti, gauti elektros smūgį ar sukelti gaisrą.



Prietaise yra degių dujų, izobutano (R600a) – tai gamtinės dujos, kurios visiškai nedaro žalos aplinkai. Būkite atsargūs, kad nepažeistumėte šaltnešio grandinės, kurioje yra izobutano.

- Nekeiskite šio prietaiso techninių savybių.
- Nedėkite į prietaisą elektrinių prietaisų (pvz., ledų gaminimo aparatų), nebent gamintojas būtų nurodęs, kad juos galima naudoti prietaise.
- Jeigu šaltnešio grandinė būtų pažeista, patalpoje nedėkite liepsnos ir saugokite prietaisą nuo uždegimo šaltinių. Gerai išvėdinkite patalpą.
- Prie plastikinių prietaiso dalių neturi liestis jokie įkaitę daiktai.
- Nelaikykite šaldiklio skyriuje jokių gazuotų gėrimų. Kitaip gėrimo indas bus veikiamas slėgio.
- Prietaise nelaikykite degių dujų ir skysčių.
- Šalia prietaiso, į prietaisą arba ant jo nedėkite degių produktų arba degiais produktais sudrėkintų daiktų.
- Nelieskite kompresoriaus arba kondensatoriaus. Jie būna karšti.
- Jei jūsų rankos šlapios arba drėgnos, neimkite ir nelieskite jokių produktų iš šaldiklio kameros.
- Neužšaldykite atšildyto maisto pakartotinai.
- Vadovaukitės ant šaldytų maisto produktų pakuočių pateiktais laikymo nurodymais.
- Suvyniokite maistą bet kokia sąlyčiu su maistu tinkančia medžiaga, prieš dėdami į šaldiklį.

2.4 Vidinis apšvietimas



ĮSPĖJIMAS!

Pavojus gauti elektros smūgį.

- Šio gaminio viduje esanti (-čios) lempučių (-ės) ir atskirai parduodamos atsarginės lempučių: Šios lempučių

turi atlaikyti ekstremalias fizines sąlygas buitiniuose prietaisuose, pavyzdžiui, temperatūrą, vibraciją, drėgmę, arba yra skirtos informuoti apie prietaiso veikimo būseną. Jos nėra skirtos naudoti kitoms paskirtims ir netinka patalpoms apšviesti.

2.5 Valymas ir priežiūra



ĮSPĖJIMAS!

Galite susižeisti arba sugadinti prietaisą.

- Prieš atlikdami priežiūros darbus, išjunkite prietaisą ir ištraukite maitinimo laido kištuką iš elektros tinklo lizdo.
- Šio prietaiso aušinamajame įtaise yra angliavandenilio. Prietaiso techninės priežiūros ir užpildymo darbus privaloma atlikti tik kvalifikuotas asmuo.
- Reguliariai tikrinkite prietaiso vandens išleidimo kanalą ir, jeigu reikia, išvalykite jį. Jei išleidimo kanalas užsikimš, tirpsmo vanduo kaupsis prietaiso apačioje.

2.6 Techninė priežiūra

- Dėl prietaiso remonto kreipkitės į įgijotąjį techninės priežiūros centrą. Naudokite tik originalias atsargines dalis.
- Atkreipkite dėmesį, kad pačių arba neprofesionalus remontas gali turėti pasekmių saugai ir panaikinti garantiją.

- Šių atsarginių dalių bus galima įsigyti 7 metus nutraukus modelio gamybą: termostatų, temperatūros jutiklių, spausdintinių plokščių, šviesos šaltinių, durelių rankenų, durelių vyrių, dėklų ir krepšių. Įsidėmėkite, kad tam tikros šios atsarginės dalys yra prieinamos tik profesionaliems remonto specialistams ir kad ne visos atsarginės dalys yra aktualios visiems modeliams.
- Durelių tarpiklių bus galima įsigyti 10 metų nutraukus modelio gamybą.

2.7 Seno prietaiso išmetimas



ĮSPĖJIMAS!

Pavojus susižeisti arba uždusti.

- Ištraukite maitinimo laido kištuką iš maitinimo tinklo lizdo.
- Nupjaukite elektros laidą ir išmeskite jį.
- Išimkite dureles, kad vaikai ir gyvūnai neužsidarytų prietaiso viduje.
- Šio prietaiso šaltnešio grandinė ir izoliacinės medžiagos neardo ozono sluoksnio.
- Izoliaciniam porolone yra degių dujų. Norėdami sužinoti, kaip tinkamai išmesti seną prietaisą, susisiekite su atitinkama savivaldybės įstaiga.
- Nepažeiskite aušinimo įtaiso, esančio šalia šilumokaičio.

3. ĮRENGIMAS



ĮSPĖJIMAS!

Žr. saugos skyrius.



ĮSPĖJIMAS!

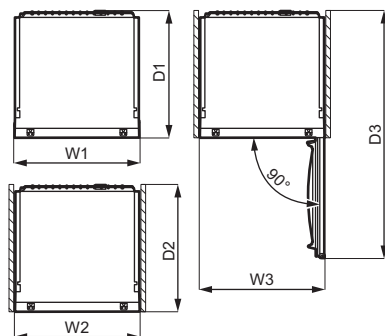
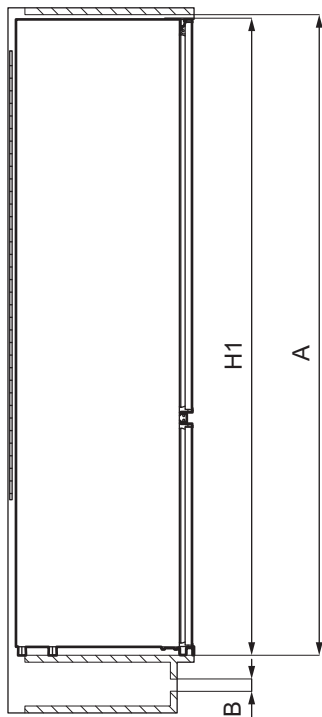
Kaip įrengti prietaisą žr. įrengimo instrukcijoje.



ĮSPĖJIMAS!

Pritvirtinkite prietaisą pagal įrengimo instrukciją, kad išvengtumėte prietaiso nestabilumo rizikos.

3.1 Matmenys



Bendrieji matmenys ¹		
H1	mm	1772
W1	mm	548
D1	mm	549

¹ prietaiso aukštis, plotis ir gylis be rankenos ir kojelių

Naudojimui reikalinga erdvė ²		
H2 (A+B)	mm	1816
W2	mm	548
D2	mm	551
A	mm	1780
B	mm	36

² Prietaiso aukštis, plotis ir gylis, įskaitant rankeną, ir plotas, reikalingas laisvai oro cirkuliacijai

Naudojimui reikalinga bendra erdvė ³		
H3 (A+B)	mm	1816
W3	mm	548
D3	mm	1071

³ Prietaiso aukštis, plotis ir gylis, įskaitant rankeną, ir plotas, reikalingas laisvai oro cirkuliacijai ir dūrelėms atidaryti, kad būtų galima išimti visą vidinę įrangą.

3.2 Kur statyti prietaisą

Siekiant užtikrinti geriausią prietaiso veikimą, neturėtumėte jo įrengti greta karščio šaltinių (orkaičių, krosnelių, radiatorių, viryklių ar kaitlenčių) arba

tiesioginių saulės spindulių veikiamose vietose. Užtikrinkite, kad aplink spintelės galą galėtų laisvai cirkuluoti oras.

Jį reikia įrengti sausoje, gerai vėdinamoje patalpoje.

Šis prietaisas yra skirtas naudoti aplinkos temperatūroje nuo 10°C iki 43°C.

i Tinkamas prietaiso veikimas garantuojamas tik tuo atveju, jeigu nebus viršytos nurodytos temperatūros ribos.

i Kilus abejonių dėl to, kur įrengti prietaisą, kreipkitės į pardavėją, mūsų klientų aptarnavimo tarnybą arba artimiausią įgaliotąjį techninės priežiūros centrą.

i Prietaisas turi būti statomas taip, kad jį būtų galima atjungti nuo elektros tinklo. Todėl pastačius prietaisą, jo kištukas turi būti lengvai pasiekiamas.

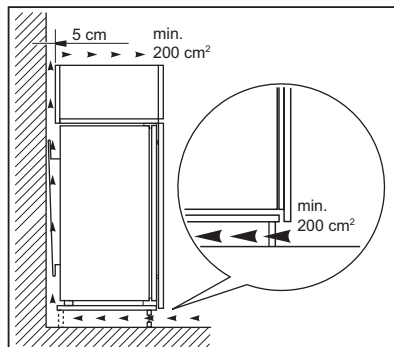
3.3 Elektros prijungimas

- Prieš prijungdami prietaisą prie elektros tinklo, patikrinkite, ar duomenų lentelėje nurodyta įtampa ir dažnis atitinka maitinimo tinkle esančią įtampą ir dažnį.
- Prietaisą privaloma įžeminti. Šiam tikslui elektros maitinimo kabelio kištuke įrengtas kontaktas. Jei namų elektros tinklo lizdas neįžemintas, prietaisą prijunkite prie atskiro įžeminimo – paisykite galiojančių reglamentų ir pasitarkite su kvalifikuotu elektriку.

- Jei nesilaikoma pirmiau pateiktų saugos nurodymų, gamintojas neprisiima jokios atsakomybės.
- Šis prietaisas atitinka EEB direktyvas:

3.4 Reikalavimai vėdinimui

Oro cirkuliacija už prietaiso turi būti pakankama.



DĖMESIO

Žr. įrengimo instrukciją.

3.5 Durelių atidarymo krypties pakeitimas

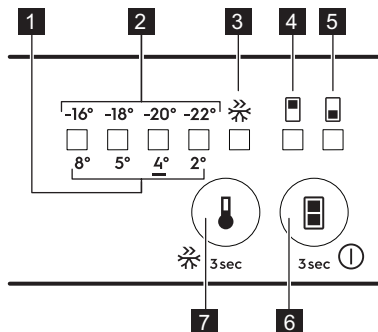
Žr. atskirą dokumentą su įrengimo ir durelių atidarymo krypties keitimo instrukcijomis.



DĖMESIO

Visada kai keičiate durelių atidarymo kryptį, apsaugokite grindis nuo subraižymo patvaria medžiaga.

4. VALDYMO SKYDELIS



1. Šaldytuvo temperatūros LED indikatorius
2. Šaldiklio temperatūros LED indikatorius
3. Frostmatic indikatorius
4. Šaldytuvo skyriaus indikatorius
5. Šaldiklio skyriaus indikatorius
6. ĮJUNGIMO / IŠJUNGIMO mygtukas
Skyriaus pasirinkimo mygtukas
7. Frostmatic mygtukas
Temperatūros reguliatorius

4.1 Įjungimas

1. Kištuką įkiškite į sieninį lizdą.
2. Jei visi LED indikatoriai išsijungę, paspauskite ĮJUNGIMO-IŠJUNGIMO mygtuką (6).

4.2 Išjungimas

Palaikykite paspaudę ĮJUNGIMO-IŠJUNGIMO (6) mygtuką 3 sekundes. Išsijungs visi indikatoriai.

4.3 Temperatūros reguliavimas

Prieš reguliuodami temperatūrą pasirinkite skyrelį (šaldytuvą arba šaldiklį).

Apatinį arba viršutinį skyrelį galite pasirinkti skyrelio pasirinkimo mygtuku (6).

Norėdami pasirinkti šaldiklį, spauskite skyrelio pasirinkimo mygtuką (6), kol įsijungs atitinkamas apatinio skyrelio indikatorius LED.

Temperatūros LED indikatorius rodytų pasirinktą temperatūrą. Rekomenduojame pasirinkti $-18\text{ }^{\circ}\text{C}$.

Norėdami pasirinkti šaldytuvą, spauskite skyrelio pasirinkimo mygtuką (6), kol įsijungs atitinkamas viršutinio skyrelio indikatorius LED.

Temperatūros LED indikatorius rodytų pasirinktą temperatūrą. Rekomenduojame pasirinkti $+4\text{ }^{\circ}\text{C}$.

Temperatūros pasirinkimas:

1. paspauskite temperatūros pasirinkimo mygtuką (7).
- Mirksės pasirinktos temperatūros indikatorius.
2. Paspaudę temperatūros pasirinkimo mygtuką (7) temperatūros nustatymą pakeisite vienetu. Kai temperatūrą pasirinksite, kurį laiką sumirksės atitinkamos temperatūros indikatorius LED ir naujas nustatymas bus išsaugotas.

i Nustatytą temperatūrą prietaisas pasiekis 24 valandų laikotarpyje. Nutrukus elektros maitinimui temperatūros nustatymas išlieka.

4.4 Frostmatic funkcija

Frostmatic funkcija naudojama maistui šaldiklyje atvėsinti ir (arba) greitai užšaldyti. Ši funkcija pagreitina šviežių produktų užšaldymą ir apsaugo jau užšaldytus maisto produktus šaldiklyje, kad neatšiltų.

i Norėdami užšaldyti šviežius maisto produktus, Frostmatic funkciją įjunkite mažiausiai 24 valandas prieš dėdami produktus.

Jeigu norite įjungti Frostmatic funkciją, palaikykite paspaudę Frostmatic mygtuką (7) 3 sekundes. Įsijungs Frostmatic indikatorius.

i Ši funkcija automatiškai išsijungs po 52 valandų.

Norėdami šią funkciją išjungti vėl palaikykite paspaudę Frostmatic mygtuką (7) 3 sekundes. Frostmatic indikatorius išsijungs.

4.5 Įspėjamasis aukštos temperatūros signalas

Šaldiklio skyriuje pakilus temperatūrai (dėl nutrūkusio elektros maitinimo ar kitos priežasties), pradės mirksėti įspėjamasis indikatorius, šaldiklio temperatūros indikatoriai ir įsijungs garsinis signalas.

Norėdami išjungti garsą, paspauskite bet kurį mygtuką.

Šaldiklio temperatūros LED indikatorius ir toliau mirksės, kol nebus pasiekta nustatyta temperatūra.

Jeigu garsinio signalo patys neišjungsite, jis automatiškai išsijungs maždaug po valandos.

4.6 Atidarytų durelių signalas

Palikus šaldytuvo dureles atidarytas bent 5 minutes, suveikia garsinis signalas ir pradeda mirksėti įspėjamasis indikatorius.

Veikiant įspėjamajam signalui, garsą nutildysite paspaudę bet kurį mygtuką. Signalas automatiškai išsijungs maždaug po valandos.

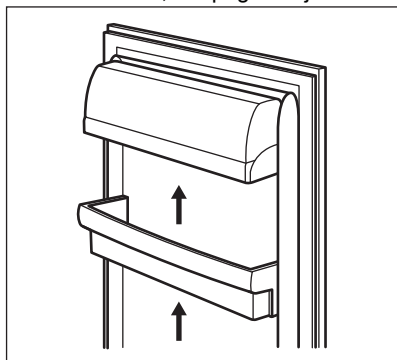
Įspėjamasis signalas išsijungs uždarius dureles.

5. KASDIENIS NAUDOJIMAS

5.1 Durelių lentynėlių padėty

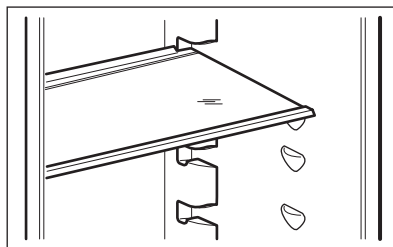
Jei norite durelių lentynėlėse laikyti įvairių dydžių maisto ir gėrimų pakuotes, jas tvirtinkite skirtingame aukštyje.

1. Pamažu traukite lentyną aukšty, kol ji atsilaisvins.
2. Pritvirtinkite, kur pageidaujate.



5.2 Išimamos lentynos

Šaldytuvo sienelėse yra įrengti bėgeliai, todėl lentynas galima įstatyti į norimas vietas.



Neperkelkite stiklinės lentynos virš daržovių stalčiaus, kad tinkamai cirkuliuotų oras.

5.3 Daržovių stalčiai

Prietaiso apačioje yra specialūs stalčiai, tinkantys vaisiams ir daržovėms laikyti.

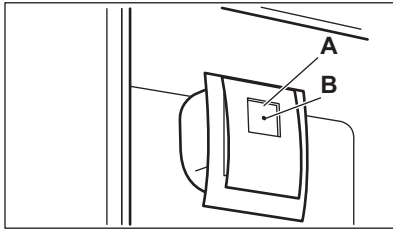
5.4 DYNAMICAIR

Šaldytuvo skyriuje įrengtas įtaisas, kuris leidžia greitai atšaldyti maisto produktus ir užtikrina vienodesnę temperatūrą skyriuje.



Siekiant užtikrinti tolygesnį temperatūrų išlyginimą, įjunkite prietaisą jei reikia atvėsinti didelį kiekį produktų, jei pastebite, kad kurioje nors šaldytuvo srityje temperatūra per aukšta arba per žema arba jei kambario temperatūra yra aukštesnė nei 35 °C.

Paspauskite mygtuką (A), kad įJUNGTUMĖTE ventiliatorių. [sijungs žalias indikatorius (B).



Prieš išjungdami prietaisą, nepamirškite išjungti ventiliatoriaus, paspausdami mygtuką (A). Išsijungs žalias indikatorius (B).

5.5 Šviežio maisto užšaldymas

Šaldiklis tinkamas šviežiam maistui šaldyti ir saugoti ilgesnį laiką užšaldytą.

Jei norite užšaldyti šviežią maistą, įjunkite Frostmatic funkciją bent prieš 24 valandas.

Šviežią maistą laikykite vienodai paskirstytą trečiame stalčiuje.

Didžiausias maisto kiekis, kurį galima užšaldyti per 24 valandas yra nurodytas techninių duomenų lentelėje (lentelę galite rasti ir prietaiso viduje).

5.6 Užšaldyto maisto laikymas

Pirmą kartą arba po ilgos pertraukos įjunkę prietaisą, iš pradžių įjunkite Frostmatic funkciją, tada palaukite mažiausiai 3 valandas ir tik po to į vidų sudėkite maisto produktus.

Šaldiklio stalčiuose lengvai ir greitai rasite maistą, kurio ieškote. Jeigu ketinate laikyti didelį kiekį maisto, išimkite visus stalčius ir dėkite produktus ant lentynų.

Maistą laikykite nuo durelių atitrauktą bent 15 mm.



DĖMESIO

Atsitiktinio atitirpimo atveju, pavyzdžiui, pradingus elektros maitinimui, atitirpusius produktus reikia nedelsiant vartoti arba išvirti / iškepti, o tada atvėsinti ir užšaldyti pakartotinai, ypač, jei skyrius atitirpęs buvo ilgiau, nei nurodyta vardinės lentelės eilutėje „Kilimo laikas“. Žr. skyrių „Aukštos temperatūros įspėjimas“.

5.7 Atšildymas

Prieš vartojant giliai užšaldytą ar užšaldytą maistą galima atšildyti šaldytuve arba plastikiniame maišelyje šaltame vandenyje.

Šis darbas atliekamas atsižvelgiant į turimą laiką ir produktų rūšį. Mažus maisto produkto gabalėlius galima gaminti užšaldytus.

5.8 Ledo kubelių gamyba

Šiame prietaise yra vienas arba keli dėklai ledo kubeliams gaminti.



Netraukite dėklų iš šaldiklio metaliniais įrankiais.

1. Pripildykite šiuos dėklus vandens.
2. Įdėkite ledo dėklus į šaldiklio skyrių.

5.9 Šalčio akumulatoriai

Prietaise yra šalčio akumulatoriai, kurie pailgina laikymo trukmę tuo atveju, jeigu nutrūktų elektros energijos tiekimas.

Norėdami garantuoti geriausią akumuliatorių veikimą, padėkite juos prietaiso viršutinėje dalyje.

6. PATARIMAI

6.1 Patarimai kaip taupyti energiją


- Šaldiklis: Vidinė prietaiso sąranka užtikrina mažiausias energijos sąnaudas.
- Šaldytuvas: Mažiausios energijos sąnaudos pasiekiamos stalčius laikant apatinėje šaldytuvo dalyje, o lentynas tolygiai paskirstytas. Durelių lentynų padėtys energijos sąnaudoms įtakos neturi.
- Neišiminėkite šalčio akumuliatorių iš šaldiklio krepšio.
- Be reikalo neatidarinkite durelių ir nelaikykite jų atidarytų.
- Šaldiklis: Kuo žemesnė temperatūra, tuo didesnės energijos sąnaudos.
- Šaldytuvas: Nesirinkite pernelyg aukštos temperatūros norėdami sutaupyti energijos, nebent tai būtų būtina atsižvelgus į maisto produktų charakteristikas.
- Jei aplinkos temperatūra aukšta, o šaldytuve pasirinkta žema temperatūra, o šaldytuvas pilnas produktų, dėl ilgai veikiančio kompresoriaus ant garintuvo gali susiformuoti šerkšnas arba ledas. Tokiu atveju reikia nustatyti aukštesnę temperatūrą – tuomet atitirpimas vyks savaime ir sunaudosite mažiau energijos.
- Užtikrinkite gerą ventiliaciją. Neuždenkite ventilacijos grotelių ar angų.
- Pasirūpinkite, kad maisto produktai netrukdytų orui cirkuluoti per specialias angas, esančias prietaiso gale.

6.2 Užšaldymo patarimai

- Įjunkite funkciją Frostmatic mažiausiai 24 valandas prieš dėdami maisto produktus į šaldiklio skyrių.
- Užšaldydami maisto produktus suvyniokite ir užsandarinkite juos naudodami aliuminio foliją, maistinę plėvelę ar maišelius, dangteliais uždengiamus, orui nelaidžius indus.
- Padalykite maistą į mažas porcijas, kad galėtumėte veiksmingiau užšaldyti ir atšildyti.

- Ant visų šaldytų produktų rekomenduojama uždėti etiketes ir nurodyti datas. Taip galėsite lengviau atpažinti maisto produktus ir žinosite, iki kada juos reikia suvartoti, kol dar nesugedo.
- Užšaldant maisto produktai turi būti švieži, kad būtų išsaugota gera kokybė. Ypač vaisius ir daržoves reikia užšaldyti tik surinkus, kad būtų išsaugotos visos jų maistinės medžiagos.
- Neužšaldykite butelių ar skardinių su skysčiais, ypač gėrimų su anglies dioksidu – jie gali sprogti užšaldant.
- Nedėkite į šaldiklio skyrių karštų maisto produktų. Atvėsinkite juos kambario temperatūroje, prieš dėdami į skyrių.
- Nedėkite šviežio neužšaldyto maisto prie jau užšaldyto maisto, kad nepadidintumėte jo temperatūros. Kambario temperatūros maisto produktus dėkite į tą šaldiklio skyriaus dalį, kur nėra užšaldytų produktų.
- Nevalgykite ką tik iš šaldiklio išimtų ledo kubelių, ledukų ar varveklų. Galite nušalti.
- Atitirpintų maisto produktų pakartotinai neužšaldykite. Jeigu produktai atitirpo, paruoškite juos, atvėsinkite ir vėl užšaldykite.

6.3 Patarimai dėl šaldyto maisto laikymo

- Šaldiklio skyrius pažymėtas .
- Jei pasirinksite aukštesnę temperatūrą, laikomi šaldyti maisto produktai gali greičiau sugesti.
- Užšaldytus maisto produktus galima laikyti visame šaldiklio skyriuje.
- Šalia maisto produktų palikite pakankamai vietos orui cirkuluoti.
- Vadovaukitės produkto etiketėje pateiktais nurodymais.
- Svarbu, kad kiekvienas maisto produktas būtų sandariai suvyniotas arba supakuotas, kad į vidų nepatektų vandens, drėgmės ar kondensato.

6.4 Patarimai apsipirkimui

Apsipirkus parduotuvėje:

- Įsitikinkite, kad pakuotė nepažeistas – maistas gali sugesti. Jeigu pakuotė išsipūtusi arba drėgna, gali būti, kad ji nebuvo laikoma optimaliomis sąlygomis ir jau prasidėjo atitirpimas.
- Norėdami apriboti atitirpinimo procesą, šaldytus gaminius pirkite apsipirkimo proceso pabaigoje ir gabenkite juos terminiam ir izoliuotame vėsiam maišelyje.
- Užšaldytus maisto produktus, grįžę iš parduotuvės, nedelsdami sudėkite į šaldiklį.
- Jeigu maistas bent iš dalies atitirpo, pakartotinai jo neužšaldykite. Kuo greičiau jį suvartokite.
- Laikykitės ant pakuotės nurodytos galiojimo datos ir laikymo informacijos.

6.5 Produktų galiojimo laikas juos laikant šaldiklyje


Maisto rūšis	Galiojimo laikas (mėnesiai)
Duona	3
Vaisiai (išskyrus citrusinius)	6 - 12
Daržovės	8 - 10
Likučiai be mėsos	1 - 2
Pieno produktai	
Sviestas	6 - 9
Minkštasis sūris (pvz., mocarela)	3 - 4
Kietasis sūris (pvz., parmežanas, čedaris)	6
Jūros gėrybės:	
Riebi žuvis (pvz., lašiša, skumbė)	2 - 3
Liesa žuvis (pvz., menkė, plekšnė)	4 - 6
Krevetės	12
Išlukštenti jūros moliuskai ir midijos	3 - 4
Virta žuvis	1 - 2
Mėsa	
Paukštiena	9 - 12
Jautiena	6 - 12
Kiauliena	4 - 6
Ėriena	6 - 9
Virtos dešrelės	1 - 2
Kumpis	1 - 2
Likučiai su mėsa	2 - 3

6.6 Šviežių maisto produktų šaldymo patarimai

- Aukštesnė temperatūros nuostata prietaise gali lemti trumpesnę maisto produktų naudojimo trukmę.
- Supakuokite maisto produktus, kad išsaugotumėte jų šviežumą ir aromatą.
- Visada skysčiams ir maisto produktams naudokite uždaras

- pakuotes, kad skyriuje neatsirastų kvapų.
- Norėdami išvengti kryžminės taršos tarp paruošto ir neparuošto maisto, uždenkite paruoštą maistą ir atskirkite jį nuo neparuošto.
- Maisto produktus atitirpinti rekomenduojama šaldytuve.
- Nedėkite į prietaisą karštų maisto produktų. Prieš dėdami atvėsinkite jį kambario temperatūroje.
- Visada naujas atsargas dėkite už senų, kad nebūtų maisto atliekų.

6.7 Patarimai, kaip šaldyti maisto produktus

- Šviežiams maisto produktams skirtas skyrelis pažymėtas (vardinėje lentelėje) .
- Mėsa (įvairių rūšių). Tinkamai supakuotą mėsą dėkite ant stiklinės lentynos, virš daržovių stalčiaus. Mėsą laikykite ne ilgiau nei vieną ar dvi dienas.

- Vaisiai ir daržovės. Kruopščiai nuplaukite (kad neliktų žemių) ir dėkite į specialų daržovių stalčių.
- Egzotinių vaisių, pavyzdžiui, bananų, mangų, papajų ir pan., šaldytuve laikyti nerekomenduojame.
- Šaldytuve tai pat nerekomenduojame laikyti tam tikrų daržovių, pvz., pomidorų, bulvių, svogūnų ar česnakų.
- Sviestas ir sūris. Sudėkite į sandarų indą, įvyniokite į aliuminio foliją arba polietileno maišelį ir pašalinkite kaip galite daugiau oro.
- Buteliai. Užkimštus butelius dėkite į buteliams skirtą durelių lentyną arba (jeigu yra) į butelių laikiklį.
- Jei norite paspartinti produktų vėsinimą, rekomenduojama įjungti ventiliatorių. Jei įjungsite DYNAMICAIR temperatūra prietaiso viduje stabilizuosis greičiau.
- Visada vadovaukitės nurodyta produktų galiojimo pabaigos data.

7. VALYMAS IR PRIEŽIŪRA



ISPĖJIMAS!

Žr. saugos skyrius.

7.1 Vidaus valymas

Prieš naudodami prietaisą pirmą kartą, drungnu vandeniu ir nedideliu kiekiu neutralaus muilo nuplaukite prietaiso vidų ir visas vidines dalis – taip pašalinsite naujam prietaisui būdingą kvapą; paskui gerai nusauskinkite.



DĖMESIO

Nenaudokite ploviklių, šveičiamųjų miltelių, chloro ar naftos pagrindo valiklių, nes jie sugadins apdailą.



DĖMESIO

Prietaiso priedų ir dalių negalima plauti indaplovėje.

7.2 Reguliarus valymas

Įrangą būtina reguliariai valyti:

- Vidų ir priedus valykite šilto vandens ir neutralaus muilo tirpalu.

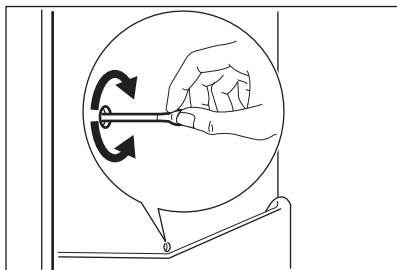
- Reguliariai tikrinkite durelių tarpiklius ir juos nuvalykite, kad būtų švarūs ir be jokių nešvarumų.
- Nuplaukite ir gerai nusauskinkite.

7.3 Šaldytuvo atitirpdymas

Normalaus prietaiso naudojimo metu, šerkšnas nuo šaldytuvo skyriaus garintuvo pašalinamas automatiškai. Atitirpęs vanduo latakų nuteka į specialų indą, esantį prietaiso galinėje dalyje, virš kompresoriaus; ten vanduo išgaruoja.

Labai svarbu reguliariai išvalyti atitirpusio vandens nutekėjimo angą, kuri yra šaldytuvo skyriaus kanalo viduryje – tada vanduo neišsilies ir nelsės ant viduje esančių maisto produktų.

Tam naudokite su prietaisu pateiktą vamzdelių valymo priemonę.



7.4 Šaldiklio atitirpdymas

Šaldiklio skyrius yra be šerkšno. Tai reiškia, kad prietaiso veikimo metu nei

ant sienelių, nei ant maisto produktų šerkšnas nesiformuoja.

7.5 Laikotarpis, kai prietaisas nenaudojamas

Jeigu prietaisas ilgą laiką nebus naudojamas, atlikite tokius veiksmus:

1. Atjunkite prietaisą nuo elektros tinklo.
2. Išimkite visus maisto produktus.
3. Prietaisą ir visus priedus išvalykite.
4. Dureles palikite atidarytas, kad nesikauptų nemalonūs kvapai.

8. TRIKČIŲ ŠALINIMAS



ĮSPĖJIMAS!

Žr. saugos skyrius.

8.1 Ką daryti, jeigu...

Sutrikimas	Galima priežastis	Sprendimas
Prietaisas neveikia.	Prietaisas yra išjungtas.	Ijunkite prietaisą.
	Maitinimo laido kištukas neįkištas į elektros maitinimo lizdą.	Įkiškite maitinimo laido kištuką į maitinimo lizdą.
	Į maitinimo lizdą nepaduodama elektra.	Ijunkite prietaisą į kitą elektros lizdą. Kreipkitės į kvalifikuotą elektriką.
Prietaisas veikia triukšmingai.	Prietaisas nestabilus.	Patikrinkite prietaiso kojeles.
Įsijungia įspėjamasis garsinis arba vaizdinis signalas.	Prietaisas neseniai buvo ijungtas.	Žr. skyrių „Atidarytų durelių įspėjimo signalas“ arba „Įspėjimas dėl aukštos temperatūros“.
	Pasirinkta per aukšta temperatūra.	Žr. skyrių „Atidarytų durelių įspėjimo signalas“ arba „Įspėjimas dėl aukštos temperatūros“.
	Durelės liko atidarytos.	Uždarykite dureles.
Kompresorius veikia nuolat ir neišsijungia.	Pasirinkta netinkama temperatūra.	Žr. skyrių „Valdymo skydelis“.

Sutrikimas	Galima priežastis	Sprendimas
	Vienu metu įdėta per daug maisto produktų.	Palaukite keletą valandų ir dar kartą patikrinkite temperatūrą.
	Kambario temperatūra pernelyg aukšta.	Žr. skyrių „Įrengimas“.
	Į prietaisą įdėti maisto produktai pernelyg šalti.	Prieš dėdami produktus į prietaisą, leiskite maistui atvėsti kambario temperatūroje.
	Nevisiškai uždarytos durelės.	Žr. skyrių „Durelių uždarymas“.
	Įjungta Frostmatic funkcija.	Žr. skyrių „Frostmatic funkcija“.
Paspaudus „Frostmatic“, arba pakeitus temperatūrą, kompresorius įsijungia ne iš karto.	Kompresorius įsijungs po tam tikro laiko.	Tai normalus veikimas, gedi- mo nėra.
Durelės pakrypusios arba trukdo ventilacijos grotelėms.	Prietaisas stovi nelygiai.	Žr. įrengimo instrukciją.
Durelės sunkiai atsidaro.	Mėginate atidaryti dureles iš karto, tik jas uždarę.	Palaukite kelias sekundes, o tada vėl pamėginkite jas atidaryti.
Lemputė neveikia.	Lemputė veikia parengties režimu.	Uždarykite ir atidarykite dureles.
	Lemputė perdegė.	Kreipkitės į įgaliotąjį techninės priežiūros centrą.
Susikaupė pernelyg daug ledo.	Nevisiškai uždarytos durelės.	Žr. skyrių „Durelių uždarymas“.
	Tarpinė deformuota arba nesvari.	Žr. skyrių „Durelių uždarymas“.
	Maisto produktai netinkamai įvynioti arba neįvynioti.	Tinkamai įvyniokite maisto produktus.
	Pasirinkta netinkama temperatūra.	Žr. skyrių „Valdymo skydelis“.
	Prietaisas pilnas produktų ir pasirinkta žemiausia temperatūra.	Nustatykite aukštesnę temperatūrą. Žr. skyrių „Valdymo skydelis“.

Sutrikimas	Galima priežastis	Sprendimas
	Prietaise nustatyta per žema temperatūra, o aplinkos temperatūra per aukšta.	Nustatykite aukštesnę temperatūrą. Žr. skyrių „Valdymo skydelis“.
Per šaldytuvo galinę sienelę teka vanduo.	Automatinio atšildymo metu šaldytuvo galinėje sienelėje esantis ledas tirpsta.	Tai nėra gedimas.
Ant šaldytuvo galinės sienelės kaupiasi per daug kondensato.	Durelės atidarinėjamos per dažnai.	Dureles atidarykite tik tada, kai reikia.
	Durelės ne iki galo uždarytos.	Patikrinkite, ar durelės tinkamai uždarytos.
	Laikote neįvyniotą maistą.	Prieš dėdami maistą į prietaisą, įvyniokite jį į tinkamą medžiagą.
Vanduo teka šaldytuvo viduje.	Maisto produktai trukdo vandeniui nutekėti į vandens rinktuvą.	Pasirūpinkite, kad maisto produktai nesiliestų prie galinės sienelės.
	Užsikimšęs vandens išleidimo kanalas.	Išvalykite vandens išleidimo kanalą.
Vanduo teka per dureles.	Tirpstančio vandens išleidimo kanalas nesujungtas su virš kompresoriaus esančiu garantuotu padėklų.	Sujunkite tirpstančio vandens išleidimo kanalą su garantuotu padėklų.
Nepavyksta nustatyti temperatūros.	Ijungta „Frostmatic“	Patys išjunkite „Frostmatic“, arba palaukite, kol ji išsijungs automatiškai, tada nustatykite temperatūrą. Žr. „Frostmatic funkcija“
Pasirinkta per žema / aukšta temperatūra.	Pasirinkta netinkama temperatūra.	Nustatykite aukštesnę / žemesnę temperatūrą.
	Nevisiškai uždarytos durelės.	Žr. skyrių „Durelių uždarymas“.
	Maisto produktų temperatūra per aukšta.	Prieš įdėdami maisto produktus palaukite, kol jie atvės iki kambario temperatūros.
	Vienu metu laikoma daug maisto produktų.	Vienu metu laikykite mažiau maisto produktų.
	Per dažnai atidarinėjamos durelės.	Dureles atidarykite tik tada, kai reikia.

Sutrikimas	Galima priežastis	Sprendimas
	Ijungta Frostmatic funkcija.	Žr. skyrių „Frostmatic funkcija“.
	Prietaise necirkuliuoja šaltas oras.	Pasirūpinkite, kad prietaise cirkuliuotų šaltas oras. Žr. skyrių „Patarimai“.

i Jei sutrikimo pašalinti nepavyksta, kreipkitės į artimiausią įgaliotąjį techninės priežiūros centrą.

8.2 Lemputės keitimas

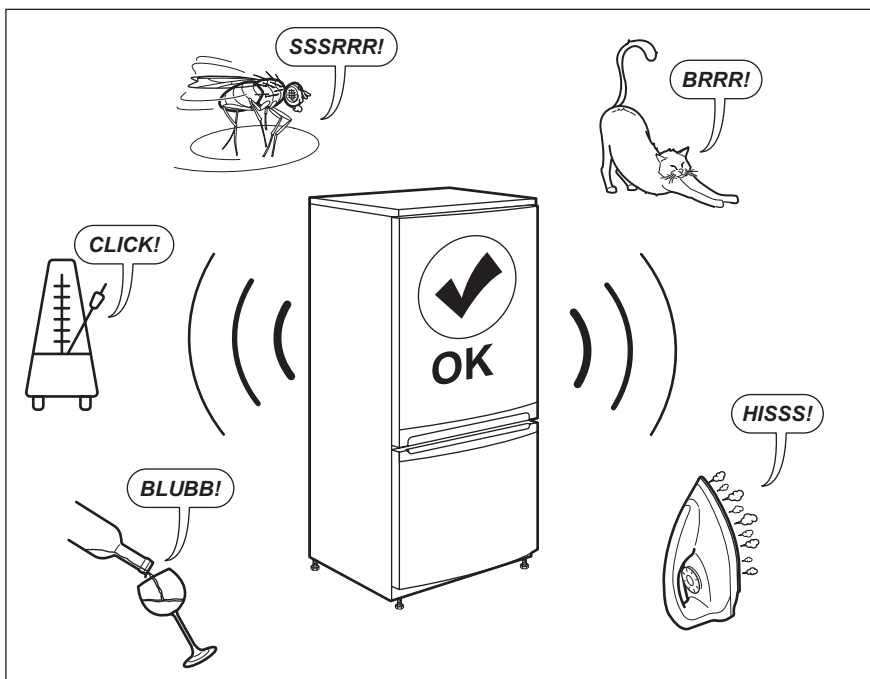
Šiame prietaise įrengta ilgai veikianti diodinė vidaus apšvietimo lemputė.

Apšvietimo įtaisą gali keisti tik techninio aptarnavimo centro specialistas. Kreipkitės į įgaliotąjį aptarnavimo centrą.

8.3 Durelių uždarymas

1. Nuvalykite durelių sandarinimo tarpiklius.
2. Jei reikia, sureguliuokite dureles. Žr. įrengimo instrukcija.
3. Jei reikia, pakeiskite pažeistus durelių tarpiklius. Kreipkitės į įgaliotąjį techninės priežiūros centrą.

9. TRIUKŠMAS



10. TECHNINIAI DUOMENYS

Techninė informacija pateikta duomenų lentelėje, esančioje prietaiso vidinėje pusėje, ir energijos sąnaudų lentelėje.

Kartu su prietaisu rasite energijos sąnaudų lipduką su QR kodu, kuriame užkoduota nuoroda į ES EPREL duomenų bazėje saugomą informaciją apie prietaiso eksploatacines charakteristikas. Išsaugokite ateičiai šį lipduką kartu, naudotojo vadovą ir visus

kitus su šiuo prietaisu tiekiamus dokumentus.

Techninius duomenis, nurodę prietaiso modelio pavadinimą ir gaminio numerį, taip pat rasite EPREL puslapyje, adresu <https://eprel.ec.europa.eu>.


Daugiau informacijos apie energijos sąnaudų lipduką rasite adresu www.theenergylabel.eu.


11. INFORMACIJA PATIKROS ĮSTAIGOMS

Prietaiso įrengimas ir paruošimas bet kokiai „EcoDesign“ patikrai bus vykdomas pagal EN 62552. Reikalavimai ventiliacijai, išėmos matmenys ir minimalūs tarpai gale bus nurodyti šio

naudotojo vadovo 3 skyriuje. Dėl kitos papildomos informacijos, įskaitant sudėjimo planus, kreipkitės į gamintoją.

12. APLINKOS APSAUGA

Atiduokite perdirbti medžiagas, pažymėtas šiuo ženklu . Išmeskite pakuotę į atitinkamą atliekų surinkimo konteinerį, kad ji būtų perdirbta. Padėkite saugoti aplinką bei žmonių sveikatą ir surinkti bei perdirbti elektros ir elektronikos prietaisų atliekas.

Neišmeskite šiuo ženklu  pažymėtų prietaisų kartu su kitomis buitinėmis atliekomis. Atiduokite šį gaminį į vietos atliekų surinkimo punktą arba susisiekite su vietnos savivaldybe dėl papildomos informacijos.

www.aeg.com/shop



222379020-A-032021



AEG