



ZIM 434 B

LIETOŠANAS INSTRUKCIJA

LV

TRAUKU MAZGĀJAMĀ MAŠĪNA

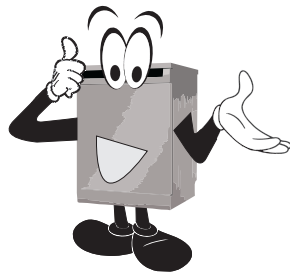
Pirms iekārtas ieslēgšanas nepieciešams iepazīties ar lietošanas instrukciju.

PALDIES, KA IEGĀDĀJĀTIES MARKAS HANSA IEKĀRTU

GODĀJAMĀIS PIRCĒJ!

Pirms trauku mazgājamās mašīnas kontaktdakšas pievienošanas pie elektrotīkla un ekspluatācijas uzsākšanas, nepieciešams rūpīgi iepazīties ar ierīces lietošanas un instalācijas norādījumiem. Lietošanas instrukcijā ietvertie norādījumi palīdzēs izvairīties no ķermeņa traumām un ierīces bojājumu riska. Ierīces dokumentāciju uzglabājiēt drošā vietā pareizai ierīces ekspluatācijai un tehniskās konsultācijas vajadzībām.

Lietošanas instrukcija tikusi sagatavota dažāda veida iekārtām. Dažas no aprakstītajām funkcijām var neattiekties uz konkrēto iegādātās ierīces modeli.



Zemāk pieejami skaidrojumi attiecībā uz instrukcijā norādītajiem simboliem:



Svarīga informācija attiecībā uz ierīces lietotāja drošību un pareizu ekspluatāciju.



Norādījumi attiecībā uz ierīces ekspluatāciju.



Apdraudējums, ko rada nepareiza ierīces izmantošana un darbības, ko var veikt tikai kvalificēta persona, piemēram, no ražotāja servisa.



Informācija par vides aizsardzību.



Darbības, ko lietotājs nedrīkst veikt.

SATURA RĀDĪTĀJS

NORĀDĪJUMI PAR LIETOŠANAS DROŠĪBU	3
KĀ RŪPĒTIES PAR VIDĪ?	6
IERĪCES INSTALĀCIJA	7
IERĪCES ELEMENTI	9
IERĪCES SAGATAVOŠANA DARBAM	11
TRAUKU IEVIETOŠANA	16
IERĪCES IESLĒGŠANA UN PROGRAMMAS IZVĒLE	20
PROGRAMMU TABULA	21
TĪRĪŠANA UN KOPŠANA	22
KĻŪDU KODI UN DARBĪBAS AVĀRIJAS GADĪJUMĀ	23
PRAKTISKI PADOMI UN NODERĪGA INFORMĀCIJA	24
PRECES ZĪME	32



Ierīce ir paredzēta izmantošanai mājāsaimniecībā.
Ražotājs patur tiesības veikt izmaiņas, kas neietekmē iekārtas darbību.



Pirms instalācijas

Pārbaudiet, vai ierīcei transportēšanas laikā nav radušies kādi bojājumi. Nekad neinstalējiet un neizmantojiet bojātu ierīci. Saubu gadījumā sazinieties ar pārdevēju.



Pirms lietošanas

- Iepazīstieties ar Piezīmēm attiecībā uz instalāciju (zemāk).
- Sistēmas instalācijas zemēšanu nepieciešams pasūtīt pie kvalificēta elektriķa.
- Ražotājs neņes atbildību par bojājumiem, kas radušies, izmantojot ierīci bez zemēšanas.
- Pirms ierīces ieslēgšanas pārbaudiet, vai dati uz ierīces datu plāksnītes atbilst barošanas tīkla datiem.
- Instalācijas laikā atvienojiet trauku mazgājamo mašīnu no barošanas tīkla.
- Vienmēr izmantojiet oriģinālo kontaktdakšu, kas tiek piegādāta kopā ar ierīci.

- Nepievienojiet ierīci barošanas tīklam, izmantojot pagarinātāju. Pagarinātāji nenodrošina pietiekamu drošību (piem., pārkarst).
- Pēc ierīces instalācijas kontaktdakšai ir jābūt brīvi pieejamai.



Bērni, kas sasnieguši vismaz 8 gadu vecumu, personas ar ierobežotām fiziskām un garīgām spējām, personas bez iepriekšējas pieredzes un zināšanām par ierīces darbību, drīkst izmantot ierīci, ja vien tiek nodrošināta atbilstoša uzraudzība vai drošas lietošanas instrukcija, lai ar iekārtas lietošanu saistītie draudi būtu skaidri saprotami. Pievērst uzmanību tam, lai bērni nerotaļātos ar ierīci. Bez uzraudzības bērni nedrīkst veikt iekārtas tīrīšanas un apkopes darbus.

Bērni līdz 3 gadu vecumam nedrīkst tuvoties ierīcei, ja neatrodas pieaugušas personas uzraudzībā.

Bērnu drošība

- Neļaujiet bērniem rotaļāties ar ierīci.
- Trauku mazgājamās mašīnas tīrīšanas līdzekļiem var būt kairinoša iedarbība uz acīm, muti un kaklu. Rūpīgi iepazīstieties ar tīrīšanas līdzekļu ražotāju sniegtajiem drošības norādījumiem.
- Nekad neatstājiet bērnus bez uzraudzības, kad ierīce ir atvērta. Tajā var atrasties tīrīšanas līdzekļu paliekas.
- Trauku mazgājamās mašīnas ūdens nav piemērots dzeršanai. Savainojumu draudi kairinošu līdzekļu ietekmē.
- Atverot ierīces durvis mazgāšanas programmas laikā, ievērojiet īpašu piesardzību augstās ūdens temperatūras dēļ.
- Garus un asus/spicūs priekšmetus (piem., dakšas, nažus) ievietojiet mazgāšanas groziņā, lai izvairītos no savainošanās draudiem.



Ikdienas lietošana

- Ierīci izmantot trauku mazgāšanai tikai māj-saimniecības apstākļos.
- Neizmantojiet ierīcē ķīmiskos šķīdinātājus; sprādziena draudi.
- Nesēdiet un nestāviet uz atvērtām durvīm, kā arī nenovietojiet uz tām priekšmetus. Ierīce var apgāsties.
- Neatveriet durvis, ja ierīce darbojas. Var izdalīties karsts ūdens vai tvaiks.
- Neatstājiet durvis atvērtas, jo tas var radīt draudus.



Problēmu gadījumā

- Pasūtiet remonta un modifikācijas darbus tikai pie kvalificētiem servisa darbiniekiem.
- Problēmu vai remonta gadījumā, atvienojiet ierīci no barošanas tīkla:
- Atvienojiet ierīci, izvelkot kontaktdakšu,
- izslēdziet drošinātāju.
- Nevelciet aiz strāvas vada, tikai aiz kontaktdakšas. Noslēdziet ūdens pievadi.



Ieteikumi

- Lai taupītu enerģiju un ūdeni, pirms trauku ievietošanas trauku mazgājamā mašīnā, noskalojiet ēdiena paliekas. Ieslēdziet pilnībā piepildītu trauku mazgājamo mašīnu.
- Sākotnējās mazgāšanas programmu izmantojiet tikai nepieciešamības gadījumā.
- Bļodas, glāzes un krūzes ievietojiet trauku mazgājamā mašīnā ar apakšu uz augšu.
- Neievietot ierīcē traukus ar ēdiena paliekām.
- Neievietojiet ierīcē traukus, kas nav paredzēti mazgāšanai trauku mazgājamā mašīnā un nepārpildiet ierīci.



Trauki, kas nav paredzēti mazgāšanai trauku mazgājamā mašīnā

- Pelnu trauciņi, sveču atlikumi, tīrīšanas pastas, krāsas, ķīmiskas vielas, dzelzs sakausējumi;
- Dakšas, karotes un naži ar koka, raga, zilonkaula vai pārļu masas spalvu; līmēti elementi, ar abrazīvu līdzekli, skābi vai bāzi nosmērēti priekšmeti

- Plastmasas trauki, kas nav noturīgi pret augstas temperatūras ietekmi, vara vai alvas trauki;
- Alumīnija un sudraba priekšmeti (var mainīt krāsu vai kļūt matēti)
- Daži smalki stikla veidi, porcelāns ar dekoratīviem rotājumiem, jo izbalē jau pēc pirmās mazgāšanas reizes; daži kristāla trauki, jo ar laiku zaudē savu caurspīdīgumu, līmēti galda piederumi, kas nav noturīgi pret augstām temperatūrām, kristāla glāzes, virtuves dēļi, no sintētiskās šķiedras izgatavoti priekšmeti;
- Absorbējoši priekšmeti, tādi kā sūkļi vai virtuves drāniņas, nav piemēroti mazgāšanai trauku mazgājamā mašīnā.



Pirms iegādāties traukus pārbaudiet vai tie ir piemēroti mazgāšanai trauku mazgājamā mašīnā.



OTRREIZĒJĀ IZMANTOSANA

Iepakojums un dažas no ierīces daļām ir izgatavoti no materiāliem, kurus iespējams nodot pārstrādei. Uz šiem elementiem ir redzams pārstrādes simbols un informācija par materiāla tipu.

Pirms ierīces ekspluatācijas nepieciešams noņemt iepakojumu un atbrīvoties no tā atbilstoši tiesību aktiem.



Brīdinājums!

Iepakojums var būt bērnem bīstams.

Materiālus, kas ir piemēroti otrreizējai izmantošanai, iespējams nodot vietējā atkritumu savākšanas punktā. Papildu informāciju iespējams iegūt vietējā pašvaldībā un atkritumu pārstrādes punktos.



NOLIETOTĀS IEKĀRTAS NOĢDOŠANA METĀLLŪZŅOS



Ierīce ir apzīmēta ar pārsvītrotu atkritumu konteineru simbolu atbilstoši Eiropas Savienības Direktīvai 2012/19/ES un Polijas Regulai par nolietotu elektrisko un elektronisko aprīkojumu.

Pēc ekspluatācijas laikā beigām ierīci nedrīkst izmest kopā ar komunālajiem atkritumiem. Ierīci ir jānodod elektrisko un elektronisko ierīču savākšanas un pārstrādes punktā. Par to informē uz produkta, lietošanas instrukcijas vai iesaiņojuma izvietotais simbols.

Ierīces ražošanā izmantotā plastmasa ir piemērota otrreizējai izmantošanai atbilstoši tās apzīmējumam. Pateicoties otrreizējai ierīces lietošanai, materiālu izmantošanai vai citādākai nolietoto ierīču izmantošanas formai, Jūs veiciet nozīmīgu ieguldījumu mūsu vides aizsardzībā.

Informāciju par nolietoto ierīču nodošanas punktiem iespējams saņemt pašvaldībā.

Paldies par ieguldītajām pūlēm, lai kopīgi rūpētos par apkārtējo vidi.

Lai izvairītos no briesmām, līdz transportēšanas brīdim jānodrošina ierīces neizmantošana.



Nepieciešams atvienot kontaktdakšu un nogriezt barošanas vadu. Turklāt, nepieciešams sabojāt durvju slēdzeni.

IERĪCES INSTALĀCIJA

Ierīces novietošana

- Izvēloties instalācijas vietu, ņemiet vērā, ka vietai jābūt ērtai, tā lai varētu viegli ievietot un izņemt traukus.
- Nenovietojiet ierīci telpā, kur temperatūra var nokristies zem 0°C.
- Pirms instalācijas izsauciet ierīci, ievērojot uz iepakojuma izvietotos brīdinājumus.
- Novietojiet ierīci līdzās vārstam vai ūdens novadei. Trauku mazgājamās mašīnas instalācijas laikā jāievēro, ka pieslēguma vietas netiks mainītas.
- Pārvešanas laikā neturiet ierīci aiz durvīm vai vadības paneļa.
- No visām ierīces pusēm atstājiet mazliet brīvas vietas, lai tīrīšanas laikā varētu ērti piekļūt trauku mazgājamai mašīnai.
- Pārlicinieties, lai trauku mazgājamās mašīnas novietošanas laikā ūdens pievades un novades šļūtenes nebūtu saspiestas. Pārlicinieties, ka ierīce neatrodas uz strāvas vada.
- Līmeni noregulējiet ar ierīces regulējamo kājiņu palīdzību. Pareizi novietota ierīce garantē bezproblēmātisku ierīces durvju atvēršanu un aizvēršanu.
- Ja trauku mazgājamās mašīnas durvis nevaras ciet, pārbaudiet vai ierīce uz pamatnes ir novietota stabili; ja nē, noregulējiet ar regulējamo kājiņu palīdzību.

Ūdens pieslēgumi

Pārlicinieties, ka iekšējā hidrauliskā instalācija atbilst trauku mazgājamās mašīnas instalācijai. Mājas vai dzīvokļa ūdens pievades ieejā ieteicams uzstādīt filtru, lai novērstu ierīces bojājumus piesārņojuma rezultātā (smiltis, māls, rūsa u.tml.), kas periodiski no tīkla iekļūst kopā ar ūdeni vai iekšējās instalācijas; tas novērš arī dzeltēšanu un nogulšņu rašanos pēc mazgāšanas.

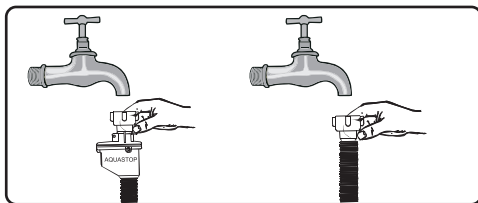
Ūdens pievades šļūtene

Neizmantojiet ūdens pievades šļūteni no nolietotās trauku mazgājamās mašīnas. Izmantojiet vienīgi jaunu šļūteni, kas tiek piegādāta kopā ar trauku mazgājamo mašīnu. Pirms pieslēguma izveides, šļūtenes iekšpusi nepieciešams izkalot ar ūdeni. Ūdens pievades šļūteni pieslēdziet pie ūdens vārsta. Ūdens spiedienam instalācijā jābūt minimāli 0,03 MPa, bet maksimāli 1 MPa. Ja ūdens spiediens pārsniedz 1 MPa, nepieciešams uzstādīt redukcijas vārstu.

Pēc instalācijas izveides, vārstu pilnībā atveriet un pārbaudiet tā necaurlaidību. Drošības apsvērumu dēļ, pēc katras mazgāšanas reizes, nepieciešams aizgriezt ūdens padevi.



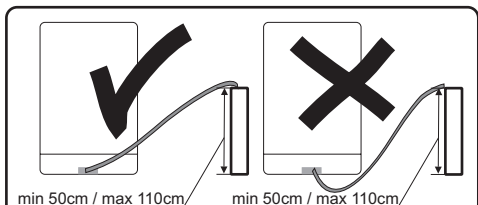
UZMANĪBU: Dažiem trauku mazgājamās mašīnas modeļiem tiek izmantota Aquastop ūdens pievade. Aquastop izmantošanas gadījumā rodas bīstams spriegums. Nepārgriez Aquastop ūdens pievadi. Neļaut tai savīties vai sagriesties.



Svarīga informācija! Drošības apsvērumu dēļ aizgrieziet ūdens vārstu pēc katras mazgāšanas reizes.

Ūdens novades šļūtene

Ūdens novadīšanas šļūteni iespējams pa tiešo pieslēgt ūdens novadei vai izlītnes izplūdes tīcaurulei. Ūdeni iespējams novadīt pa tiešo izlītnē, izmantojot speciālu stiprinājumu (ja ir pieejams), aizķerot izlikto cauruli tās malā. Pieslēgumam jābūt vismaz 50 cm augstumā un maksimāli 110 cm, mērot no grīdas plaknes.



Ja izmantotā izplūdes šļūtene ir garāka par 4 m, trauki var palikt netīri. Ražotājs nenes atbildību par šādu situāciju

IERĪCES INSTALĀCIJA

Elektriskais pieslēgums

Kontaktdakšu ar zemējumu pievienojiet zemētai kontaktligzdai ar atbilstošu spriegumu. Ja instalācija ir bez zemējuma, pasūtiet to kvalificētam elektriķim. Ražotājs nenes atbildību par bojājumiem, kas radušies, ieslēdzot ierīci bez zemējuma.



Iekšējai instalācijai jābūt aprīkotai ar drošinātāju 10-16 A.

Mainstrāva elektrības tīklā nedrīkst pārsniegt 220-240 V. Ja tīkla spriegums ir 110 V, pirms ierīces nepieciešams uzstādīt transformatoru 110/220 V ar jaudu 3000 W. Neieslēdziet ierīci transformatora uzstādīšanas laikā.

Vienmēr izmantojiet kontaktdakšu, kas



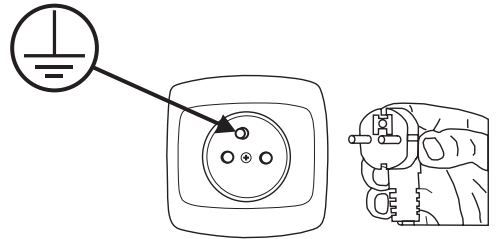
tiek piegādāta kopā ar iekārtu. Ieslēdzot ierīci ar zemu spriegumu, tiek samazināta mazgāšanas kvalitāte un ierīce var tikt sabojāta.

Strāvas vada nomaiņu var veikt tikai autorizētā servisā vai pie kvalificēta elektriķa. Šo norādījumu neievērošana var novest pie nelaimes gadījuma.

Drošības apsvērumu dēļ kontaktdakšu, pēc mazgāšanas programmas beigām, vienmēr nepieciešams atvienot no kontaktlīdzas.

Lai neizraisītu strāvas triecienu, kontaktdakšu nedrīkst atvienot ar mitrām rokām.

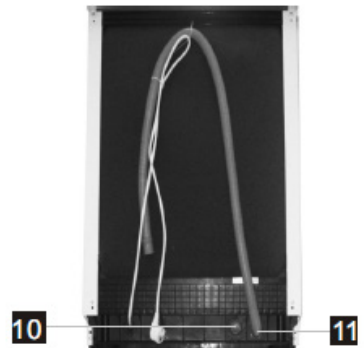
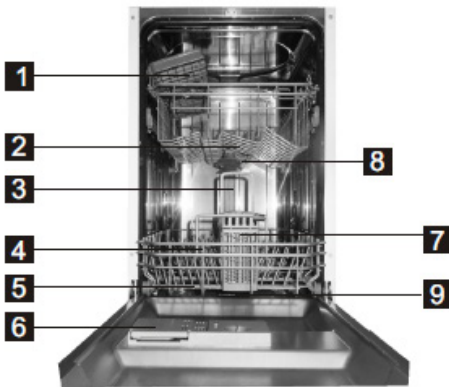
Atvienojot ierīci no barošanas avota, vienmēr velciet aiz kontaktdakšas. Nekad nevelciet aiz strāvas vada.



IEKĀRTAS ELEMENTI

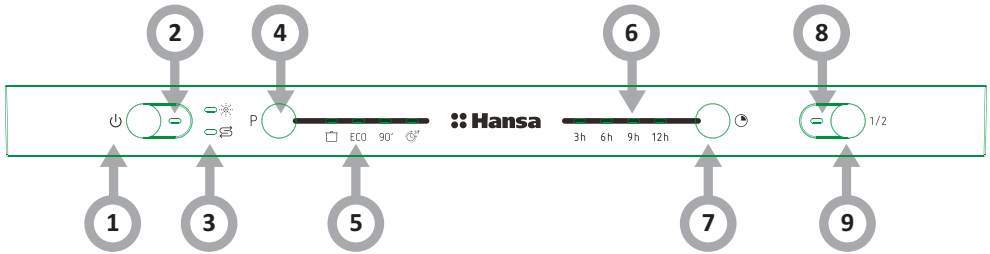
Zemāk uzskaitīti ierīces elementi (1. zīm.):

1. Plaukts
2. Augšējais grozs
3. Iekšējā caurule
4. Apakšējais grozs
5. Sāls tvertne
6. Dozētājs
7. Plauktiņš krūzītēm
8. Smidzinātājspārni
9. Mazgāšanas filtrs
10. Ūdens pievades šlūtenes pieslēgs
11. Ūdens novades caurule



IEKĀRTAS ELEMENTI

Vadības panelis (2. zīm.)



1. Ieslēgšanas/izslēgšanas taustiņš: paredzēts barošanas pieslēgšanai/izslēgšanai.
2. Barošanas indikators: norāda, kad barošana ir ieslēgta.
3. Spodrināšanas šķidruma indikatori: *
norāda nepieciešamību uzpildīt šķidruma tvertni;
Sāls indikators: S
norāda nepieciešamību uzpildīt šķidruma tvertni;
4. Programmas izvēles taustiņš: nospiediet taustiņu, lai izvēlētos mazgāšanas programmu.
5. Programmas indikatori: norāda izvēlēto programmu.
6. Aizkavēšanās indikatori: norāda aizkavēšanās laiku (3h/6h/9h/12h).
7. Aizkavētas ieslēgšanās taustiņš: nospiediet taustiņu, lai aizkavētu mazgāšanas cikla ieslēgšanos.
8. Nepilnās ielādes funkcijas indikators:
norāda, ka izvēlēta nepilnas ielādes funkcija.
9. Nepilnas ielādes funkcijas taustiņš: izvēlei pieejamas nepilnas ielādes funkcijas.

IERĪCES SAGATAVOŠANA DARBAM



Pirms pirmās lietošanas

- Pirms ierīces ieslēgšanas pārbaudiet, vai dati uz ierīces datu plāksnītes atbilst barošanas tīkla datiem.
- Izņemiet visus iesaiņošanas materiālus no iekārtas iekšpuses.
- Sagatavojiet līdzekli ūdens mīkstināšanai.
- Iepildiet 2 kg speciālās sāls (paredzēta trauku mazgājamām mašīnām) sāls dozētājā un piepildiet pilnu ar ūdeni.
- Dozētājā ielejiet spodrināšanas šķidrumu.

(2), izmantojot pievienoto piltuvi (2). Uzlieciet vāku un aizveriet. Ja iedegsies sāls kontrollampaža uz vadības paneļa, vēlreiz piepildiet sāls dozētāju.

1



2



Ūdens atkaļķošanas nozīme

Lai iekārta darbotos pareizi ir nepieciešams mīksts ūdens (ar zemu kaļķa saturu). Pretējā gadījumā uz traukiem un iekārtas iekšpusē uzkrāsies balta kaļķakmens nogulsnes. Tas negatīvi ietekmē mazgāšanas, žāvēšanas un spodrināšanas kvalitāti. Kad ūdens plūst cauri mīkstināšanas sistēmai, joni, kas atbild par ūdens cietību, tiek likvidēti un ūdens kļūst mīksts, samēdzot vislabākos mazgāšanas rezultātus. Atkarībā no barošanas ūdens cietības pakāpes, par ūdens cietību atbildīgie joni ātri uzkrājas mīkstināšanas sistēmas iekšpusē. Tādēļ mīkstināšanas sistēmu nepieciešams atsvaidzināt, lai tā darbotos ar tādu pašu veikspēju arī nākamās mazgāšanas laikā. Šim nolūkam tiek izmantota trauku mazgājamām mašīnām paredzētā sāls.



Izmantojiet tikai trauku mazgājamām mašīnām paredzētu sāli.

Piepildiet sāls dozētāju ar ūdeni tikai pirmās lietošanas laikā.

Neberiet trauku mazgājamā mašīnā virtuves sāli. Sāls dozētāja darbība ar laiku var pasliktināties. Pēc iekārtas ieslēgšanas sāls dozētājs piepildās ar ūdeni. Tādēļ sāli ūdens mīkstināšanai nepieciešams iepildīt pirms iekārtas ieslēgšanas. Pateicoties tam sāls nekavējoties tiks izskalota mazgāšanas programmas laikā. Ja tūlīt pēc sāls iepildīšanas netiks mazgāti trauki, ieslēdziet īso mazgāšanu ar tukšu trauku mazgājamo mašīnu, lai izvairītos no iekārtas bojājumiem (korozijas rašanās) dozētāja piepildīšanas laikā.

Sāls iepildīšana

Izmantojiet tikai trauku mazgājamām mašīnām paredzētu sāli. Lai iepildītu sāli ūdens mīkstināšanai, vispirms izņemiet apakšējo grozu un atveriet sāls dozētāja vāku, pagriežot pa kreisi - (1). Piepildiet dozētāju līdz augšai ar sāli (~1,5 kg sāls) un ūdeni



Testa josla

Mazgāšanas efektivitāte ir atkarīga no ūdens cietības. Tādēļ iekārta ir aprīkota ar sistēmu, kas samazina barošanas ūdens cietību. Mazgāšanas efektivitāte palielinās pēc sistēmas pareizas iestatīšanas. Lai pārbaudīt ūdens cietības pakāpi, sazinieties ar pilsētas ūdensvadu vai nosakiet ūdens cietību, izmantojot testa josliņas (ja ir pieejamas).

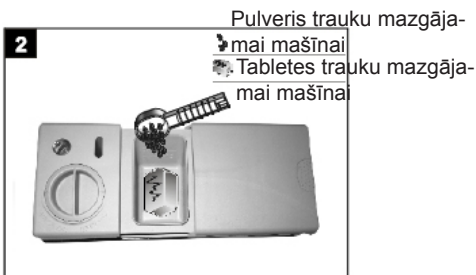
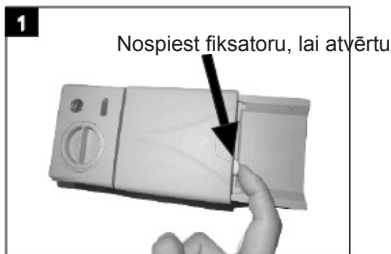
Atveriet iepakojumu ar testa josliņām	Atveriet ūdens krānu uz 1 min.	Turiet testa josliņu zem ūdens 1 sek.	Pēc izņemšanas no ūdens, nokratiet testa lapinju	Uzgaidiet 1 min.	Iestatiet ūdens cietību trauku mazgājamā mašīnā atbilstoši iegūtajam rezultātam Līmenis 1 – bez kaļķa Līmenis 2 – ļoti neliels kaļķa saturs Līmenis 3 – neliels kaļķa saturs Līmenis 4 – vidējs kaļķa saturs Līmenis 5 – augsts kaļķa saturs Līmenis 6 – ļoti augsts kaļķa saturs
					Level 1 No Lime Level 2 Very low lime content Level 3 Low lime content Level 4 Medium lime content Level 5 Lime content Level 6 High lime content

IERĪCES SAGATAVOŠANA DARBAM

Piepildiet mazgāšanas līdzekļa dozētāju

Nospiediet fiksatoru, lai atvērtu mazgāšanas līdzekļa dozētāju, kā tas parādīts zīmējumā. (1) Mazgāšanas līdzekļa dozētājs iekšpusē ir aprīkots ar daudzuma indikatoru. Izmantojot šos indikatorus (līnijas), iespējams nomērīt nepieciešamo līdzekļa daudzumu. Dozētājā maksimāli satilpst 30 g mazgāšanas līdzekļa.

Atveriet iepakojumu ar trauku mazgājama mašīnai paredzētu mazgāšanas līdzekli un ielieiet to galvenajā nodalījumā (b), 25 cm³ daudzumā ļoti netīru trauku gadījumā vai 15 cm³ daudzumā mazāk netīru trauku gadījumā. (2) Ja trauki ilgāku laiku ir stāvējuši nemazgāti vai ar piekaltušām ēdiena paliekām, pēc trauku mazgājamās mašīnas papildīšanas, sākotnējās mazgāšanas nodalījumā (a) ielieiet 5 cm³ mazgāšanas līdzekļa un ieslēdziet iekārtu. Atkarībā no trauku netīrības pakāpes un ūdens cietības, var rasties nepieciešamība pievienot lielāku mazgāšanas līdzekļa daudzumu.



Kombinētie mazgāšanas līdzekļi (piem.: "divi vienā", "trīs vienā", u.tml.)

Pieejami 3 mazgāšanas līdzekļu veidi:

1. fosfāta ar hlora,
2. fosfāta bez hlora

3. bez fosfāta un bez hlora satura.

Jaunākās mazgāšanas tabletes parasti nesatur fosfātu. Tā kā fosfātiem piemīt ūdeni mīkstināšanas īpašības, ieteicams tvētnē iepildīt sāli, pat ja ūdens cietība ir tikai 6°dH. Vietās ar cietu ūdeni, ja tiek izmantots mazgāšanas līdzeklis bez fosfāta, uz šķīvjiem un glāzēm var būt redzamas baltas pēdas. No tā iespējams izvairīties, palielinot mazgāšanas līdzekļa daudzumu. Mazgāšanas līdzekļiem bez hlora satura ir mazāk balinoša iedarbība. Var

nenotemt krāsainus plankumus. Nepieciešams izvēlēties programmu ar augstāku mazgāšanas temperatūru.

Izmantojot kombinētos mazgāšanas līdzekļus, atbilstoši rezultāti tiek iegūti tikai noteiktos apstākļos. Šādi mazgāšanas līdzekļi satur spodrināšanas šķidrumu un/vai sāli noteiktos daudzumos. Kombinēto mazgāšanas tablešu lietošanas gadījumā ieteicams izmantot arī reģenerācijas sāli.

Kam jāpievērš uzmanība, izmantojot šāda veida produktus:

- Vienmēr pārbaudiet izmantotā mazgāšanas līdzekļa sastāvu un vai tas ir kombinētais produkts.
- Pārbaudiet, vai izmantotais mazgāšanas līdzeklis atbilst ūdens cietības pakāpei ūdensvadā, kuram pievienota ir trauku mazgājama mašīna.
- Ievērojiet norādījumus uz produkta iepakojuma.
- Ja mazgāšanas līdzeklis ir tablešu veidā, nekad to neievietojiet galdā piederumiem paredzētajā groziņā. Vienmēr ievietojiet tabletes mazgāšanas līdzeklim paredzētajā dozēšanas nodalījumā.
- Šo līdzekļu izmantošana sniedz labus rezultātus tikai atsevišķu pielietojuma veidu gadījumā. Izmantojot šāda veida mazgāšanas līdzekļus, nepieciešams sazināties ar to ražotāju, lai uzzinātu lietošanas nosacījumus.
- Ja šādu mazgāšanas līdzekļu lietošanas nosacījumi un trauku mazgājamās mašīnas iestāţījumi ir atbilstoši, tiek ekonomēts sāls un/vai spodrināšanas šķidrums patēriņš.
- Ja mazgāšanas rezultāti, izmantojot mazgāšanas līdzekļus „divi vienā” vai „trīs vienā” nav apmierinoši (ja uz traukiem paliek kaļķakmens un ūdens pilienu pēdas), sazinieties ar mazgāšanas līdzekļa ražotāju. Trauku mazgājamās mašīnas garantija neietver reklamācijas par bojājumiem, kas radušies kombinēto mazgāšanas līdzekļu izmantošanas rezultātā.



Ieteicamais lietošanas veids: Lai iegūtu vislabākos rezultātus, izmantojot kombinētos mazgāšanas līdzekļus, trauku mazgājamās mašīnas nodalījumā nepieciešams iepildīt sāli un spodrināšanas šķidrums, kā arī iestatīt ūdens cietību un spodrināšanas šķidrums daudzumu uz viszemāko vērtību.

Dažādu ražotāju mazgāšanas tabletēm šķīstība var būt dažāda, ņemot vērā mazgāšanas temperatūru un laiku. Tādēļ īso programmu laikā nav ieteicams izmantot mazgāšanas tabletes. Īso programmu laikā ieteicams izmantot mazgāšanas pulveri.



Vienmēr uzglabājiet mazgāšanas līdzekli sausā, vēsā un bērniem nepieejamā vietā. Piepildiet dozētāju ar mazgāšanas līdzekli tieši pirms iekārtas ieslēgšanas.

Uzmanību: Ja kombinēto mazgāšanas līdzekļa izmantošanas laikā rodas iepriekš nenovērotas problēmas, lūdz, sazinieties ar līdzekļa ražotāju.

IERĪCES SAGATAVOŠANA DARBAM

Kombinēto mazgāšanas līdzekļa izmantošanas pārtraukšana

- Piepildiet dozētāju ar sāli un spodrināšanas šķidrumu.
- Iestatiet ūdens cietību uz visaugstāko līmeni (6) un ieslēdziet trauku mazgājamo mašīnu.
- Pielāgojiet ūdens cietību.
- Veiciet atbilstošu spodrināšanas šķidruma dozēšanu.

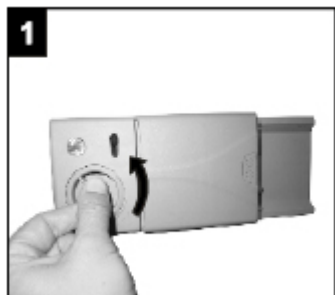
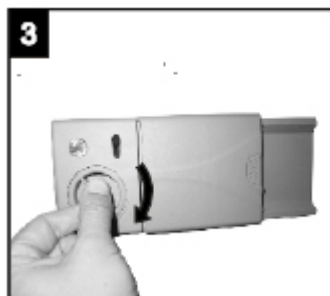
Spodrināšanas šķidruma dozētāja piepildīšana un iestatījumu izvēle

Spodrināšanas šķidrums tiek izmantots ar mērķi novērst balto ūdens pilienu pēdu, kaļķakmens plankumu un notecējumu rašanos uz traukiem, kā arī ar mērķi uzlabot žāvēšanas procesu. Pretstatā izplatītajam pieņēmumam, tiek izmantots ne vien trauku spodrības iegūšanai, bet arī pareizam žāvēšanas procesam. Tādēļ nepieciešams pievērst uzmanību vai dozētājā atrodas pietiekošs spodrināšanas šķidrums daudzums, kāds nepieciešams majsaimniecībā izmantojamām trauku mazgājāmām mašīnām.

Ja uz vadības paneļa iedegas spodrināšanas šķidruma kontrolampriņa, piepildiet dozētāju ar spodrināšanas līdzekli.

Lai piepildītu dozētāju ar spodrināšanas šķidrumu, pagriežot noņemiet vāciņu (1). Piepildiet dozētāju ar spodrināšanas šķidrumu līdz līmeņa indikatora kļūst tumšs; (4) uzlieciet vāku un pagriežiet līdz atzīmes izlīdzinās. Pārbaudot spodrināšanas šķidruma līmeņa indikatoru uz mazgāšanas līdzekļa dozētāja iespējams noteikt, vai trauku mazgājāmā mašīnā atrodas pietiekams līdzekļa daudzums. Tumšais indikators (4) norāda, ka dozētājā atrodas spodrināšanas šķidrums, savukārt, gaišais indikators (4) norāda par to, ka dozētāju nepieciešams uzpildīt ar spodrināšanas šķidrumu.

Spodrināšanas šķidruma līmeņa regulatoru iespējams iestatīt no 1 līdz 6. Rūpnieciski spodrināšanas šķidruma līmenis tiek iestatīts pozīcijā 4. Regulatoru pagriežiet uz lielāku pozīciju, ja pēc mazgāšanas uz traukiem paliek ūdens plankumi; ja pēc paberzēšanas ar roku uz traukiem saglabājas zili plankumi, regulatoru nepieciešams pagriezt uz mazāku pozīciju.



- Pilns
- ¾ piepildīts
- ½ piepildīts
- ¼ piepildīts (nepieciešams atkārtoti uzpildīt)
- Tukšs



Uzmanību: Izmantojiet tikai trauku mazgājāmām mašīnām paredzētus spodrināšanas šķidrumus. Spodrināšanas šķidruma atlikums, kas uzpildes laikā tiek izliets, veido lielu daudzumu putu, samazinot mazgāšanas kvalitāti, tādēļ izlijušo spodrināšanas šķidrumu nepieciešams savākt ar drāniņas palīdzību.

Aizvērt mazgāšanas līdzekļa dozētāju

Ja trauki nav pārmērīgi netīri, iespējams izmantot mazāku mazgāšanas līdzekļa daudzumu nekā rekomendēts.

dozētājs

Nospieš vāku (1) līdz aizvērsies ar klikšķi (2).

Ja tiek izmantotas mazgāšanas tabletes, ievērot ražotāja sniegtos norādījumus attiecībā uz tablešu ievietošanas vietu trauku mazgājamā mašīnā (piem., galda piederumu groziņš, mazgāšanas līdzekļa dozētājs, u.tml.).

Aizvērt mazgāšanas līdzekļa dozētāja vāku, pat ja tiek izmantotas mazgāšanas tabletes.



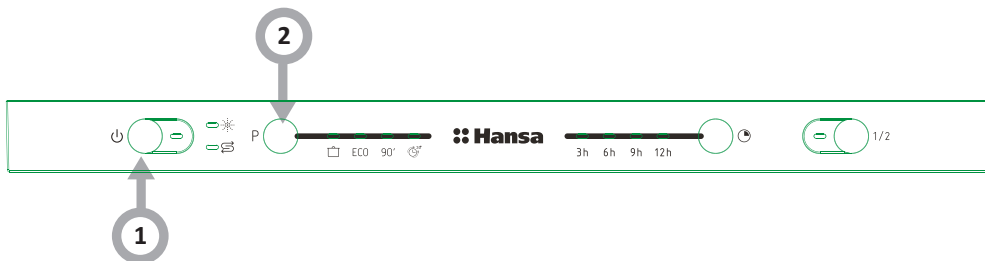
IERĪCES IESLĒGŠANA DARBAM

Ūdens cietības tabula

Ūdens cietības normas	Vācu mērvienība dH	Franču mērvienība dF	Angļu mērvienība dE	Cietības indikators	Sāls patēriņš (g/cikls)
1	0~5	0~9	0~6	H1 (Īsais, gaiša indikatora gaisma)	0
2	6-11	10-20	7-14	H2 (90 min, gaiša indikatora gaisma)	9
3	12-17	21-30	15-21	H3 (90 min, Īsais, gaiša indikatora gaisma)	12
4	18-22	31-40	22-28	H4 (ECO, gaiša indikatora gaisma)	20
5	23-34	41-60	29-42	H5 (ECO, Īsais, gaiša indikatora gaisma)	30
6	35-55	61-98	43-69	H6 (ECO, 90 min, gaiša indikatora gaisma)	60

Ja ūdens cietība ir augstāka nekā maksimālās vērtības, kādas norādītas tabulā augstāk vai akas ūdens gadījumā, ieteicams izmantot filtrus vai ūdens attīrīšanas iekārtas.

UZMANĪBU: Rūpnieciski iekārta tiek pielāgota ūdens cietībai pozīcijā 3.



1. Atvērt durvis. Ieslēgt iekārtu;

2. 60 sekundžu laikā, no trauku mazgājamās mašīnas ieslēgšanas brīža, nospiediet un turiet nospiestu Programmas taustiņu ilgāk par 5 sekundēm. Tiks izvēlēti atbilstoši iestatījumi. (Sāls un spodrināšanas šķidruma indikators ieslēdzas periodiski iestatījumu laikā);

3. Nospiediet programmas izvēles taustiņu, lai izvēlētos programmu, kas atbilst lokālajiem apstākļiem. Iespējami sekojoši iestatījumi: H1->H2->H3->H4->H5->H6;

4. Lai pabeigtu iestatījumus, nospiediet barošanas taustiņu.



Mazgāšanas līdzekļu patēriņš

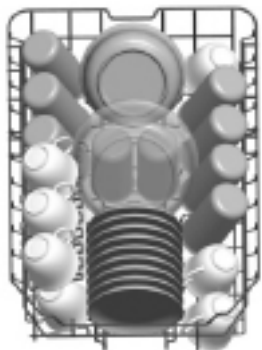
Lietojiet mazgāšanas līdzekli, kas paredzēts mājāsaimniecībā izmantojamām trauku mazgājamām mašīnām. Ražotāji piedāvā mazgāšanas pulverus, tabletes un gelus, kas paredzēti mājāsaimniecībā izmantojamām trauku mazgājamām mašīnām. Mazgāšanas līdzekli nepieciešams ievietot dozētājā pirms trauku mazgājamās mašīnas ieslēgšanas. Mazgāšanas līdzekļus uzglabājiet sausā, vēsā un bērniem nepieejamā vietā. Nepārpildiet mazgāšanas līdzekļa dozētāju; pretējā gadījumā uz glāzēm var rasties plaisas un mazgāšanas līdzeklis var pilnībā neizšķīst.

Ja Jums ir nepieciešama plašāka informācija par mazgāšanas līdzekļa izmantošanu, sazinieties ar līdzekļa ražotāju.

TRAUKU IEVIETOŠANA

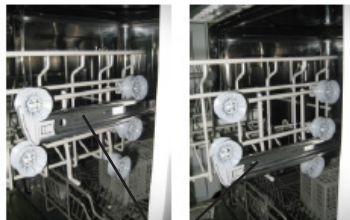
Augšējais grozs

Augšējais grozs ir paredzēts smalkākiem traukiem, tādiem kā glāzes, krūzes, šķīvīši u.tml. Augšējā grozā ievietotajiem traukiem vajadzētu būt mazāk netīriem, nekā traukiem apakšējā grozā. Papildu uz plauktiem iespējams izkārtot garas dakšas, nažus un karotes tā, lai netiktu nobloķēta smidzinātājspārnu darbība



Groza pacelšana līdz augšējam izvietojumam

Stiprinājuma nospiešana uz augšu, lai nolaistu grozu



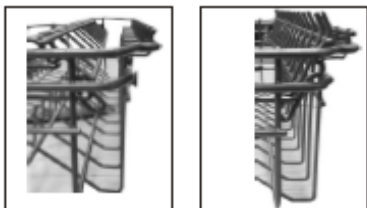
Regulācija ar stiprinājuma palīdzību

Apakšējais grozs

Uz apakšējā groza izkārtojiet šķīvļus, bļodas, katlus u. tml. Pārliecinieties, lai trauki apakšējā grozā nebloķētu smidzinātājspārnu darbību, un tas brīvi grieštos. Apakšējā grozā nepieciešams ievietot lielus un grūtāk nomazgājamus traukus, piemēram, katliņus, pannas, vākus, bļodas u.tml. Traukus nepieciešams ievietot ar apakšu uz augšu, lai traukā neuzkrātos ūdens.

Krūzīšu plaukta salikšana

Pateicoties šiem plauktiem, iespējams palielināt augšējā groza ietilpību. Uz plauktiņiem iespējams novietot glāzītes un krūzītes.



Traukus nepieciešams ievietot tādā veidā, lai tie nebloķētu smidzinātājspārnu.

Piepildīta augšējā groza augstuma regulācija

Augšējā groza augstumu iespējams regulēt, lai iegūtu vairāk vietas lieliem traukiem, gan augšējā, gan apakšējā grozā. Augšējā groza augstumu iespējams regulēt, paceļot grozu augstākajā izvietojumā un nospiežot stiprinājumu uz augšu, lai nolaistu apakšējo grozu, skat. ilustrāciju zemāk.



Apakšējā groza elementu salikšana

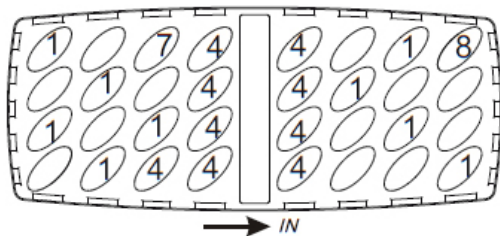
Lai ērtāk izvietotu katliņus un kastroljus, elementus iespējams sakārtot kā tas parādīts ilustrācijā.



TRAUKU IEVIETOŠANA

Galda piederumu grozs

Galda piederumus nepieciešams ievietot atstātus vienu no otra, izkārtojot tā, lai tie nesaķertos, kas varētu radīt nepareizu mazgāšanas efektu.



Lai iegūtu visaugstāko mazgāšanas kvalitāti, galda piederumus vislabāk ievietot grozā, ievērojot, lai:

- tie savā starpā nesaķertos
- garie piederumi atrastos vidū

⚠ Uzmanību: Galda piederumi nevar būt izbīdīti ārpus groza malas



TRAUKU IEVIETOŠANA

Standarta ievietošana un pētījumu rezultāti

Ietilpība:

Augšējais un apakšējais grozs: 9 galda trauku komplekti. Augšējo grozu jānovieto augšējā pozīcijā. Krūzītes jānovieto uz plauktiem.

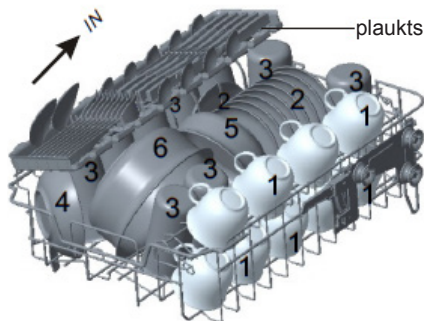
Mazgāšanas līdzeklis/spodrināšanas šķidrums

5+27g, atbilstoši standartam EN 50242, IEC 436 (starptautiski standarti)/spodrināšanas šķidruma dozēšanas regulācija: 6

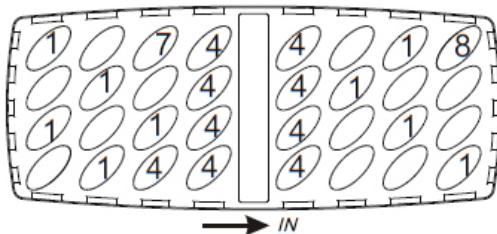
Testa programma

ECO, atbilstoši standartam EN 50242 (starptautiskie standarti)

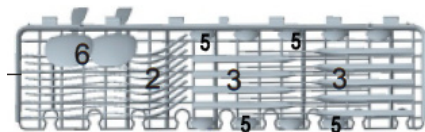
Augšējais grozs



Galda piederumu grozs



plaukts



Ēdamkarotes



Dakšas



Naži



Tējkarotes



Deserta karotiņes



Karotes ēdiena uzlikšanai



Dakšas ēdiena uzlikšanai



Mērces karotes

Apakšējais grozs



Informācija par pētījumiem atbilstoši standartam EN 50242

Ietilpība - 9 standarta trauku komplekti
 Augšējā groza izvietošums – apakšējā pozīcija
 Programma - ECO
 Spodrināšanas šķidruma devas iestatīšana - 6
 Ūdens cietības regulatora iestatīšana - H3

IERĪCES IESLĒGŠANA UN PROGRAMMAS IZVĒLE

Ierīces ieslēgšana



Mazgāšanas cikla sākums

1. Izbīdīet augšējo un apakšējo grozu, ievietojiet traukus un iebīdīet grozus atpakaļ trauku mazgājamā mašīnā. Ieteicams sākumā aizpildīt apakšējo grozu, pēc tam augšējo (skat. nodaļu Trauku ievietošana).

2. Ielejiet/ieberiet mazgāšanas līdzekli (skat. nodaļu Sāls, mazgāšanas līdzeklis un spodrināšanas šķidrums).

3. Ievietojiet kontaktdakšu kontaktligzdā. Barošana ar maiņstrāvu 220-240 V/50 Hz, kontaktligzdas specifikācija - 10A 250VAC. Pārliedzieties, ka ūdens pievade ir atslēgta un iestatīta maksimālajā spiedienā.

4. Atveriet durvis, nospiediet ieslēgt/Izslēgt taustiņu. Ieslēgsies ieslēgšanās indikators.

5. Nospiediet programmas izvēles taustiņu, mazgāšanas programmas mainās sekojošā virzienā:

ECO->90 min->Īsais->Intensīvais;

Pēc programmas izvēles displejā iedegsies programmas kontrollampīņa. Aizvērt durvis. Trauku mazgājamā mašīna ieslēgsies.

IERĪCES IESLĒGŠANA UN PROGRAMMAS IZVĒLE

Programmas maiņa



Nosacījums:

1. Ieslēgto mazgāšanas ciklu iespējams mainīt tikai tad, ja tas darbojas neilgu laiku. Pretējā gadījumā trauku mazgājamā mašīna jau ir paņēmusi mazgāšanas līdzekli no dozētāja un mazgāšanas ūdens var būt izsūknēts no ierīces. Ja tā ir, mazgāšanas līdzekļa dozētāju nepieciešams uzpildīt (skat. nodaļu „Dozētāja piepildīšana ar mazgāšanas līdzekli”).

2. Atveriet durvis, trauku mazgājamā mašīna atrodas gatavības režīmā, pieturiet programmas izvēles taustiņu ilgāk par 3 sekundēm, lai mainītu mazgāšanas programmas iestatījumus (skat. nodaļu „Mazgāšanas cikla ieslēgšana”).



Pēc durvju atvēršanas mazgāšanas laikā, trauku mazgājamā mašīna apturēs mazgāšanas ciklu. Programmas indikators pārstās mirgot, un ik pa minūtei atskanēs skaņas signāls līdz durvis atkal tiks aizvērtas. Pēc durvju aizvēršanas iekārta atsāks darbu.

Pēc mazgāšanas cikla beigām 8 sekundes atskanēs skaņas signāls un cikls apstāsies. Izslēdziet ierīci ar taustiņu ieslēgt/Izslēgt, noslēdziet ūdens pievadi un atveriet trauku mazgājamās mašīnas durvis. Uzgaidiet dažas minūtes pirms izņemt traukus, lai neizņemtu traukus un galda piederumus kamēr tie vēl ir karsti un uzņēmīgi pret plaisāšanu. Trauki būs sausāki.

Izslēgt trauku mazgājamo mašīnu

Programma ir beigusī darbu tikai tad, kad mazgāšanas programmas kontrollampīņa iededzas, nevis mirgo.

1. Izslēdziet ierīci, nospiežot taustiņu ieslēgt/Izslēgt.
2. Aizgrieziet ūdens pievades vārstu!

Uzmanīgi atveriet durvis.

Karsti trauki ir uzņēmīgi pret triecieniem. Tādēļ, pirms trauku izņemšanas no ierīces, jāļauj tiem atdzist aptuveni 15 minūtes. Atveriet trauku mazgājamās mašīnas durvis, atstājiet tās pusatvērtas un uzgaidiet dažas minūtes pirms trauku izņemšanas. Tādā veidā trauki būs vēsāki un sausāki.

Trauku izņemšana no ierīces

Tas, ka trauku mazgājamā mašīna iekšpusē ir slapja, ir normāla parādība. Vispirms iztukšojiet apakšējo grozu, tad augšējo. Tādējādi novērsīsiet ūdens pilēšanu no augšējā groza uz traukiem, kas atrodas apakšējā grozā.

PROGRAMMU TABULA

Tabula*:

Programmas nosaukums	Intensīvā mazgāšana	**ECO	90'	Īsā mazgāšana
Temperatūra	60°C	45°C	65°C	45°C
Netīrumu veids	Ļoti netīri trauki ar piekaltušām ēdiena paliekām	Stikla trauki, porcelāna – viegli netīri	Vidēji netīri trauki, kam nepieciešama ātrā mazgāšana	Īsās mazgāšanas programma viegli netīriem traukiem, kam nav nepieciešama žāvēšana.
Netīrumu līmenis	Ļoti netīri	Viegli netīri	Viegli netīri	Viegli netīri
Mazgāšanas līdzekļa daudzums	5 g/22g (1 gab.)	5g /22g (1 gab.)	27 g (1 gab.)	20 g



*Programmas ilgums (min.)	165	205	90	30
*Elektroenerģijas patēriņš (kWh)	1.4	0.75	1.15	0.7
*Ūdens patēriņš (l)	16.5	9	11.5	10

** Standarta programma. Vienlaicīgi tā ir references programma izpētes institūtiem. Pētījumi atbilst standartam EN 50242.

Tā ir programma, kas piemērota normāli netīriem galda traukiem. Šī programma ir visefektīvākā enerģijas un ūdens kopējā patēriņa ziņā šāda veida traukiem.

* Tabulā norādītās programmas ilguma, enerģijas un ūdens patēriņā vērtības tikušas noteiktas laboratorijas apstākļos. Patiesā vērtība var mazliet atšķirties.

TĪRĪŠANA UN KOPŠANA

Regulāra trauku mazgājamās mašīnas tīrīšana pagarina iekārtas dzīves ilgumu.

Trauku mazgājamās mašīnas kamerā var uzkrāties tauki un kaļķakmens. Šādu nogulšņu gadījumā;

- Uzpildiet mazgāšanas līdzekļa dozētāju, neievietojiet traukus trauku mazgājamā mašīnā, izvēlieties augstas temperatūras programmu un ieslēdziet iekārtu. Ja netiek sasniegti apmierinoši rezultāti, nepieciešams izmantot speciālu, tirgū pieejamu tīrīšanas līdzekli. (Trauku mazgājamām mašīnām paredzētus tīrīšanas līdzekļus ražo mazgāšanas līdzekļu ražotāji).

Blīvumiju tīrīšana trauku mazgājamās mašīnas durvīs

Lai iztīrītu visus uzkrājušos netīrumus durvju blīvumijās, regulāri tīriet blīvumijas ar mitru drāniņu.

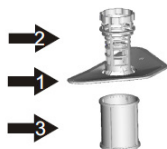
Trauku mazgājamās mašīnas tīrīšana

Tīriet filtrus un smidzinātājspārnus vismaz reizi nedēļā. Pirms tīrīšanas atvienojiet trauku mazgājamo mašīnu no strāvas tīkla un aizgrieziet ūdens padeves vārstu. Tīrīšanai neizmantojiet cietus materiālus. Mazgājiet ar maigu tīrīšanas līdzekli un mitru drāniņu.

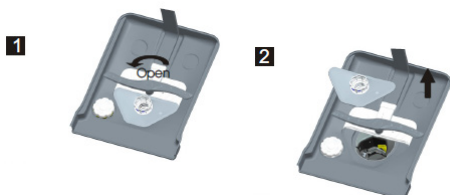
Filtri

Pārbaudiet, vai ēdiena paliekas ir sakrājušās rupjajā un smalkajā filtrā. Ja filtrā ir sakrājušās ēdiena paliekas, izņemiet filtru un rūpīgi noskalojiet zem tekoša ūdens.

1. Galvenais filtrs
2. Rupjo graudu filtrs
3. Smalko graudu filtrs/mikro-filtrs



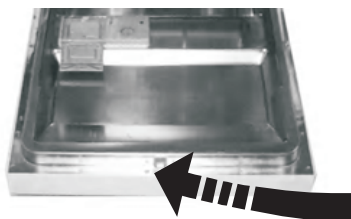
1. Izņemiet apakšējo grozu no iekārtas.
2. Pagrieziet rupjo graudu filtru pa kreisi un pavelciet uz augšu.
3. Pilnībā izņemiet filtru.
4. Noņemiet mikrofiltru no rupjo graudu filtra.
5. Rūpīgi skalojiet filtrus zem tekoša ūdens. Nepieciešamības gadījumā izmantojiet birstīti.
6. Uzlieciet filtrus atpakaļ pretēji demontāžas secībai.
7. Ievietojiet filtrus kamerā un pagrieziet rupjo graudu filtru pa labi.



- Nekad neieslēdziet trauku mazgājamo mašīnu bez filtra.
- Nepareizi ievietots filtrs samazina mazgāšanas kvalitāti.
- Filtru tīrība ir ļoti svarīga, lai iekārta varētu darboties pareizi.

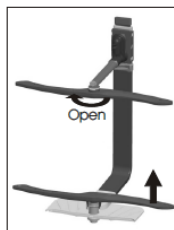
Durvju slēdzenes tīrīšana

Durvju slēdzeni un tās apvidu nepieciešams tīrīt pēc katras lietošanas reizes, izmantojot drāniņu un maigu mazgāšanas līdzekli. Pēc tam nosusināt. Slēdzeni nedrīkst pieliet ar ūdeni. Nedrīkst izmantot aerosola veida tīrīšanas līdzekļus, jo tie var sabojāt slēdzeni un tās elektriskos elementus.



Smidzinātājspārni

Pārbaudiet, vai atveres augšējā un apakšējā smidzinātājspārnā nav aizsprostotas. Ja ir aizsprostojušās, noņemiet augšējo un apakšējo smidzinātājspārnu un tīriet zem tekoša ūdens. Apakšējo smidzinātājspārnu iespējams noņemt, pavelkot uz augšu, savukārt, augšējo smidzinātājspārnu noņem, pagriežot uzgriezni pa kreisi. Smidzinātājspārna montāžas laikā pārliecinieties, ka uzgrieznis ir labi piegriezts.



Ūdens pievades šļūtenes filtrs

Ūdens tiek filtrēts caur pievades šļūtenes filtru, lai izvairītos no iekārtas bojājumiem piesārņojuma rezultātā (smiltis, māls, rūsa u.tml.), kas periodiski tiek ieskalots no ūdensvada vai iekšējās ūdens instalācijas; tas palīdz izvairīties arī no dzeltēšanas un nosēdumu rašanās pēc mazgāšanas. Periodiski nepieciešams pārbaudīt filtru un šļūteni un nepieciešamības gadījumā iztīrīt. Lai iztīrītu filtru, aizgrieziet ūdens pievades vārstu un noņemiet šļūteni. Pēc filtra izņemšanas no šļūtenes, tīriet zem tekoša ūdens. Ievietojiet iztīrītu filtru atpakaļ šļūtenē. Pievienojiet šļūteni.

KĻŪDU KODI UN DARBĪBAS AVĀRIJAS GADĪJUMĀ

Programmas izvēles indikators:

- a) visi indikatori izslēgti – gaidīšanas režīms
- b) viens indikators deg ar nepārtrauktu gaismu – pauze vai gaida programmas ieslēgšanos
- c) mirgo viens programmas indikators – iekārta darbojas
- d) viens no indikatoriem ātri mirgo - kļūda (skat. tabulu zemāk)

KĻŪDAS KODS	BOJĀJUMA APRAKSTS	DARBĪBA
Īsās mazgāšanas programmas indikators ātri mirgo	Ilgās ūdens sūkņēšanas laiks	Vārsts ir aizgriezts, ūdens ievade ir nobloķēta vai ūdens spiediens ir pārāk zems.
EKO mazgāšanas programmas indikators ātri mirgo.	Pārpildīts	Trauku mazgājamās mašīnas elements ir caurs.

Deg viens no programmas indikatoriem un mirgo Starta/Pauzes indikators

- Trauku mazgājamās mašīnas durvis ir atvērtas, aizveriet durvis.

Ja programma nedarbojas

- Pārbaudiet, vai kontaktdakša ir pievienota strāvas tīklam.
- Pārbaudiet iekšējās instalācijas drošinātājus.
- Pārbaudiet, vai ūdens pievades vārsts ir atvērts.
- Pārbaudiet, vai iekārtas durvis ir aizvērtas.
- Pārlicinieties, ka trauku mazgājamā mašīna tiek izslēgta ar taustiņu Ieslēgt/Izslēgt.
- Pārlicinieties, ka ūdens pievades filtrs un filtrs trauku mazgājamās mašīnas iekšpusē ir tīri.

Ja kontrollampīņas nenodziest pēc mazgāšanas beigām

- Nav nospiests Ieslēgt/Izslēgt taustiņš.
- Ja mazgāšanas līdzekļa dozētāja atrodas mazgāšanas līdzekļa paliekas
- Mazgāšanas līdzeklis ticis iepildīts mitrā dozētājā.

Ja pēc mazgāšanas programmas beigām trauku mazgājamā mašīnā atrodas ūdens

- Ūdens novades šļūtene ir nosprostojusies vai salocijusies.
- Filtri ir nosprostoti.
- Programma vēl nav beigusi darbu.

Trauku mazgājamā mašīna apstājas mazgāšanas programmas laikā

- Avārija barošanas tīklā.
- Trūkst ūdens pievades.
- Programma atrodas gatavības režīmā.

Mazgāšanas laikā dzirdamas sitienu skaņas

- Trauki iekārtā ievietoti nepareizi.
- Smidzinātājspārns sitas pret traukiem.

Ja uz traukiem paliek ēdienu pēdas

- Trauki iekārtā ievietoti nepareizi, ūdens nepieklūst visām vietām.
- Grozs ir pārpildīts.
- Trauki atbalstīti viens pret otru.
- Pievienots ļoti mazs mazgāšanas līdzekļa daudzums.
- Izvēlēta neatbilstoša, pārāk maiga mazgāšanas programma.
- Smidzinātājspārnu nosprostojušas ēdiena paliekas.
- Nosprostoti filtri.
- Filtri uzstādīti nepareizi.
- Izvades sūknis ir nosprostots.

Ja uz traukiem parādās balti plankumi

- Izmantots pārāk mazs mazgāšanas līdzekļa daudzums.
- Spodrināšanas šķidrums nav iestatīts uz pārāk zemu līmeni.
- Netiek izmantota speciālā sāls, neskatoties uz ūdens cietības līmeni.
- Ūdens mīkstināšanas sistēma iestatīta ļoti zemā līmenī.
- Sāls dozētāja vāks nav pareizi aiztaisīts.

Ja trauki nenožūst

- Tikusi izvēlēta programma bez žāvēšanas etapa.
- Iestatīta pārāk zema mīkstinātāja deva.
- Trauki pārāk ātri izņemti laukā no trauku mazgājamās mašīnas.

Ja uz traukiem parādās rūsas pēdas


- Nerūsējoša tērauda trauku kvalitāte ir zema.
- Pārāk liels sāls saturs skalošanas ūdenī.
- Sāls dozētāja vāks nav pareizi aiztaisīts.
- Sāls dozētāja uzpildīšanas laikā trauku mazgājamās mašīnas kamerā izbiris liels sāls daudzums.
- Iekārta ir nepareizi zemēta.

Ja problēmu nav izdevies novērst vai parādās šeit neaprunātais bojājums, lūdzam sazināties ar servisu.

Ražotāja deklarācija

Ražotājs apliecina, ka izstrādājums atbilst zemāk uzskaitītajām prasībām un Eiropas Savienības izvirzītajām direktīvām:

- **direktīva par zemsprieguma iekārtām 2014/35/EK**
- **elektromagnētiskās atbilstības direktīva 2014/30/EK**
- **ekodizaina prasības 2009/125/EK**
- **direktīva RoHS 2011/65/EK**

izstrādājums ir marķēts ar  zīmi un atbilstības deklarāciju, kas ir pieejama Eiropas tirgu uzraugošajiem orgāniem.

IERĪCES MONTĀŽA IEBŪVĒJAMĀS MĒBELĒS

Novietojiet trauku mazgājamo mašīnu strāvas tīkla, ūdens pievades un novades vadu tuvumā. Nepieciešams izvēlēties vienu no skapīša kameras pusēm, lai atvieglotu trauku mazgājāmās mašīnas novades kabeļu pieslēgumu.

Uzmanību: nepieciešams pārbaudīt pievienotos instalācijas aksesuārus (apdares paneļa āķis, skrūve)

Rūpīgi izlasiet instalācijas instrukciju.

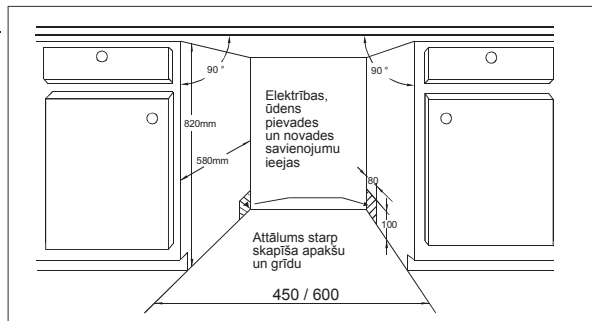
• Skapīša izmēru un trauku mazgājāmās mašīnas instalācijas izvietouma ilustrācija. Sagatavošanas darbus nepieciešams veikt pirms iekārtas novietošanas instalācijai paredzētajā vietā.

1 Izvēlieties vietu izlietnes tuvumā, lai atvieglotu pievades un novades kabeļu instalāciju (skat. 1. attēlu).

2 Ja trauku mazgājāmā mašīna tiek novietota skapīša stūrī, nepieciešams atstāt pietiekami daudz vietas, lai varētu atvērt durvis (skat. 2. attēlu).

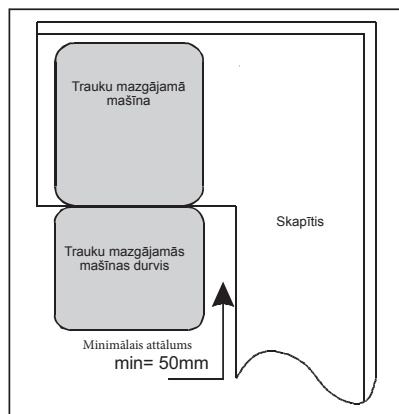
[1. attēls]

Skapīša izmēri. Mazāk par 5 mm starp trauku mazgājāmās mašīnas augšpusi, skapīti un skapītim pieguļošajām ārējām durvīm.

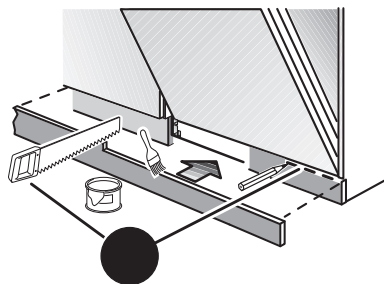
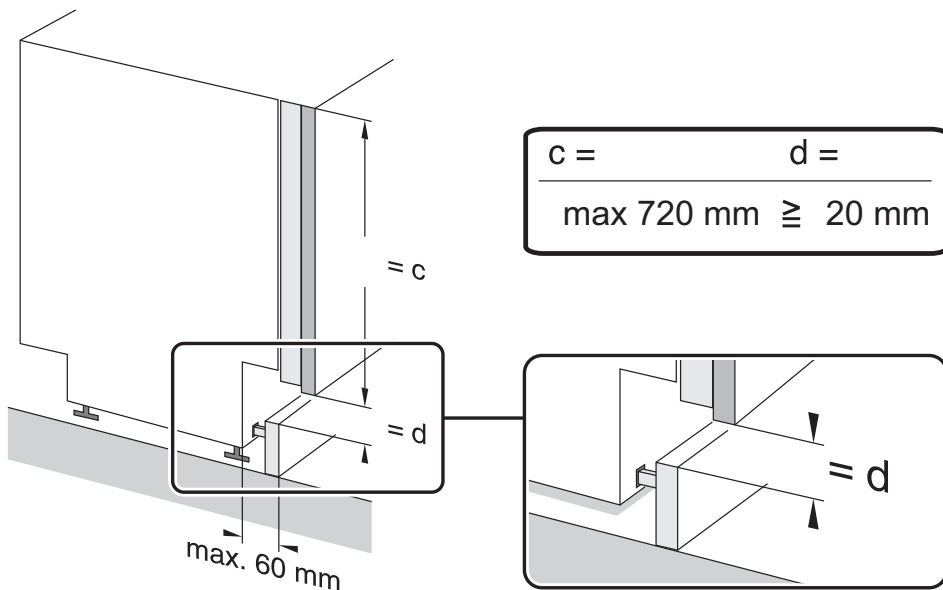


[2. attēls]

Minimālais attālums durvju atvēršanas laikā.



IERĪCES MONTĀŽA IEBŪVĒJAMĀS MĒBEĻĒS



UZMANĪBU: Ņemot vērā atsevišķu iebūvējamo mēbeļu konstrukciju, var rasties nepieciešamība apgriezt pamatnes elementu.

IERĪCES MONTĀŽA IEBŪVĒJAMĀS MĒBELĒS

• Apdares paneļa izmēri un instalācija

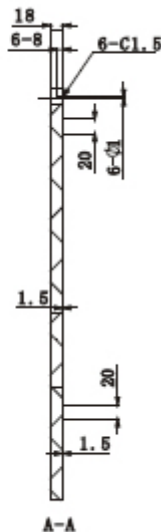
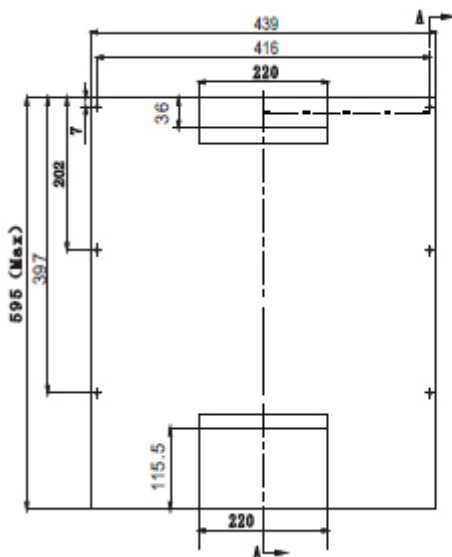
1. Koka apdares paneli iespējams sagatavot, vadoties pēc 3a vai 3b attēla (atkarībā no ierīces platuma).

[3a attēls]

45cm platuma modeļi – Apdares paneli nepieciešams sagatavot saskaņā ar attēlos norādītajiem izmēriem.

Mēbeļu plāksnes svaram jābūt:

- *45 cm ar pilnībā iebūvējamu paneli - ≤5kgs
- *45 cm ar redzamu paneli - ≤5kgs



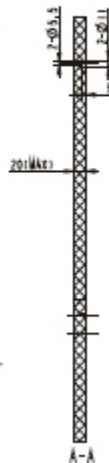
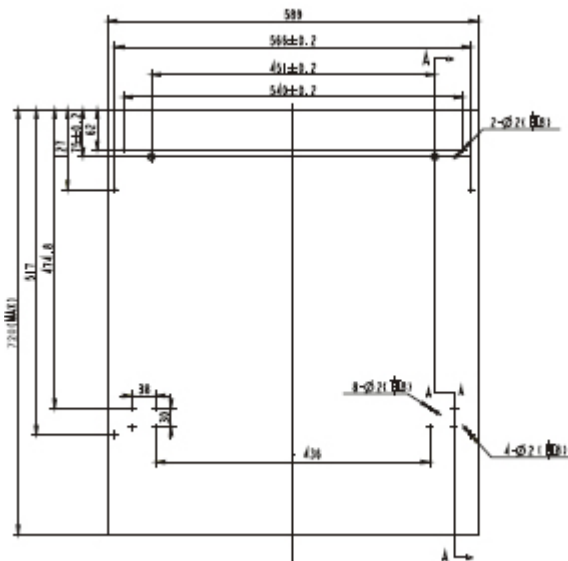
(vienība: mm)

[3b attēls]

60cm platuma modeļi – Apdares paneli nepieciešams sagatavot saskaņā ar attēlos norādītajiem izmēriem.

Mēbeļu plāksnes svaram jābūt:

- *60 cm ar pilnībā iebūvējamu paneli - ≤7kgs
- *60 cm ar redzamu paneli - ≤6kgs

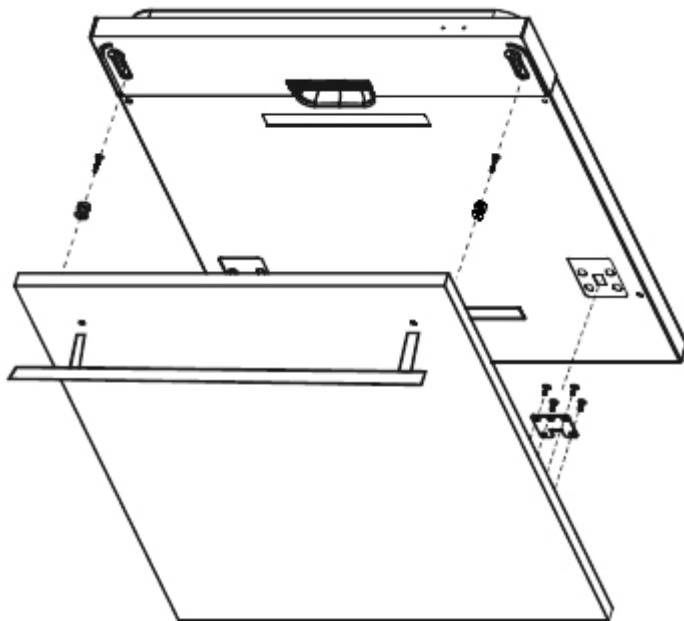


(vienība: mm)

IERĪCES MONTĀŽA IEBŪVĒJAMĀS MĒBELĒS

2. Uzstādiet āķi uz koka apdares paneļa un ievietojiet āķi trauku mazgājamās mašīnas durvju ailē (skat. 4a attēlu). Pēc paneļa nolīmeņošanas, uzstādiet to uz ierīces ārējām durvīm, izmantojot skrūves (skat. 4b attēlu).

[4a attēls]
Apdares paneļa instalācija

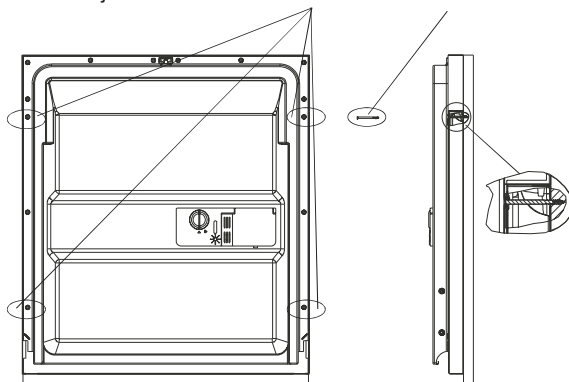


[4b attēls]
Koka apdares paneļa
instalācija

1. Izskrūvējiet četras īsās skrūves
2. Piestipriniet četras garās skrūves

Izskrūvējiet četras īsās skrūves

Piestipriniet četras
garās skrūves



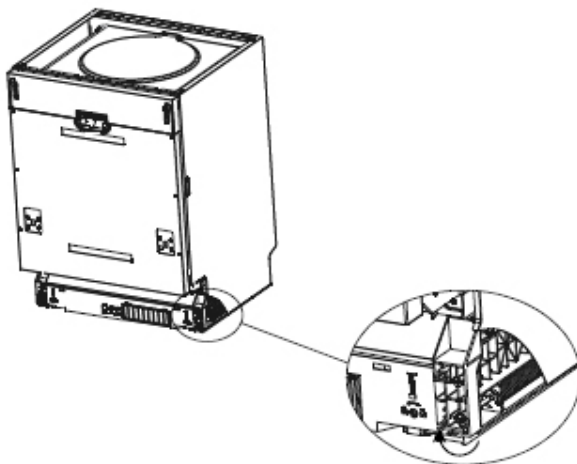
IERĪCES MONTĀŽA IEBŪVĒJAMĀS MĒBELĒS

Durvju atsperes sprieguma regulācija

Durvju atsperes tiek rūpnieciski nospriegotas. Gadījuma, ja tiek uzstādīts koka apdares panelis, nepieciešams noregulēt durvju atsperu spriegumu. Pagrieziet regulācijas skrūvi, lai pievilktu regulatoru un nospriegotu atsperi vai atbrīvotu tērauda stiepli (skat. 5. attēlu).

Durvju atsperes spriegums ir atbilstošs, ja līdz galam atvērtas durvis saglabājas horizontālā pozīcijā un aizveras, viegli pastumjot ar pirkstu.

[5. attēls]
Durvju atsperes pievilces regulācija

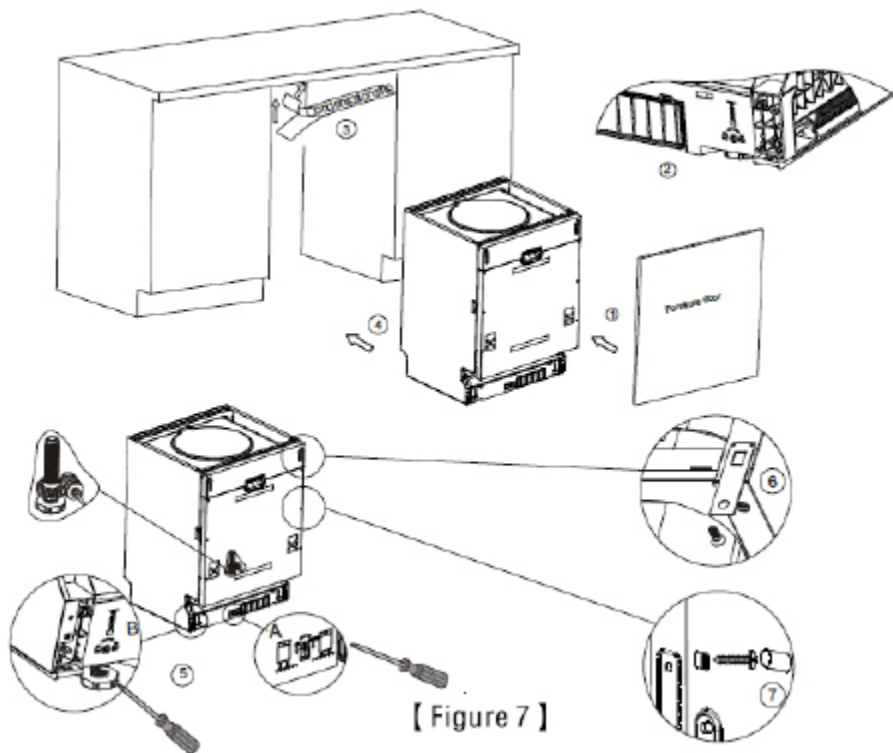


Trauku mazgājamās mašīnas montāžas etapi

1. Uzstādiēt mēbeļu durvis uz trauku mazgājamās mašīnas ārējām durtiņām, izmantojot pievienotos stiprinājumus. Stiprinājumu nolīmeņošanai izmantojiet šablonu.
2. Noregulējiet atsperes spriegumu, izmantojot seškanšu atslēgu, pagriežot pulksteņa rādītāju virzienā, lai pievilktu durvju kreizo un labo atsperi. Ja neveiksiet šo darbību, ierīce var tikt sabojāta (2. attēls).

IERĪCES MONTĀŽA IEBŪVĒJAMĀS MĒBELĒS

3. Pieslēdziet aukstā ūdens pievades vadu.
4. Pieslēdziet novades vadu. Salīdziniet ar shēmu. (6. attēls).
5. Pievienojiet barošanas vadu.
6. Uzstādiet pilēšanas paplāti zem skapīša darba virsmas. Pārbaudiet, vai pilēšanas paplāte atrodas vienā līmenī ar darba virsmas malu.
7. Novietojiet trauku mazgājamo mašīnu tās atrašanās vietā (4. attēls)
8. Nolieņojiet trauku mazgājamo mašīnu. Aizmugurējo daļu iespējams nolīmeņot no trauku mazgājams mašīnas priekšpuses, piegriežot skrūves ar seškantes galvu ierīces pamatnes vidū, izmantojot seškanšu atslēgu (5A attēls). Lai noregulētu priekšējo kājiņu, izmantojiet plakano skrūvgriezi un griežiet priekšējo kājiņu līdz tiek sasniegts trauku mazgājams mašīnas līmenis (5B attēls)
9. Ierīci nepieciešams nostiprināt tās atrašanās vietā. To iespējams izdarīt divos veidos:
A. Normāla darba virsma: leviotot instalācijas āķi sānu plaknes ailē un nostipriniet to virtuves darba virsmā ar kokskrūvju palīdzību (6. attēls).
B. Marmora vai granīta virtuves darba virsma: Piestipriniet sānu ar skrūvēm. (7. attēls).



IERĪCES MONTĀŽA IEBŪVĒJAMĀS MĒBELĒS

Lai nodrošinātu vislielāko mazgāšanas efektivitāti, iekārtu nepieciešams nolīmeņot.

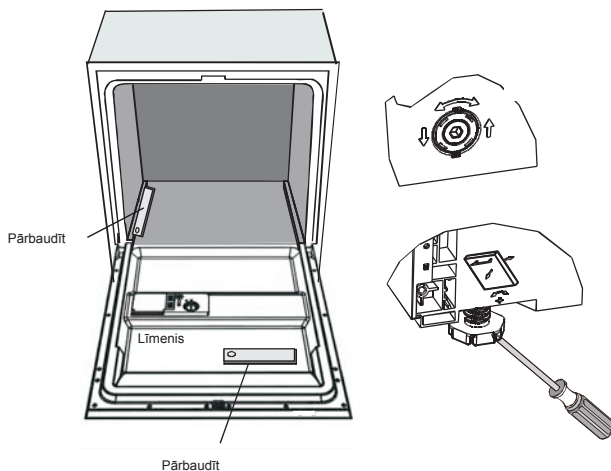
1. Novietojiet līmeņrādi uz durvīm un groza sliedes kameras iekšpusē, kā tas parādīts attēlā, lai noteiktu trauku mazgājamās mašīnas līmeni.
2. Nolīmeņojiet ierīci, izmantojot individuāli regulējamas trīs kājiņas.
3. Trauku mazgājamās mašīnas līmeņošanas laikā pievērsiet uzmanību tam, lai ierīce neapgāstos.

[8. attēls]

Kājiņu regulācijas attēls

SVARĪGI:

Maksimālais kājiņu regulācijas
augstums ir 50 mm



PRECES ZĪME

Produkta datu lapa atbilst Komisijas Deleģētajai Regulai (ES) Nr. 1059/2010 un Komisijas Deleģētajai Regulai (ES) Nr. 1016/2010.

Piegādātāja nosaukums/preču zīme	Hansa
Tips	ZIM 434 B
Nominālā ietilpība	9
Elektroenerģijas efektivitātes klase ¹	A++
Elektroenerģijas gada patēriņš kWh (AEC) (280 cikli) ²⁾	197
Enerģijas patēriņš standarta mazgāšanas cikla laikā (Et) (kWh uz ciklu)	0,69
Enerģijas patēriņš izslēgšanas režīmā (Po) [W]	0,45
Enerģijas patēriņš gaidīšanas režīmā (Pi) [W]	0,49
Gada ūdens patēriņš litros (AWC) (280 cikli) ³⁾	2520
Žāvēšanas efektivitātes klase (I _p) ⁴⁾	A
Standarta programma ⁵⁾	Eco
Standarta programmas cikla ilgums [min]	205
Gaidīšanas režīma ilgums (T _i) [min]	-
Trokšņu līmenis [dB (A) re1 pW]	49
Iekārta paredzēta iebūvēšanai	Y
Augstums [mm]	815
Augstums (bez virtuves darba virsmas) [mm]	815
Platums [mm]	448
Dziļums [mm]	550
Barošanas spriegums/frekvence	230 V / ~ 50 Hz / 10A
Pievades ūdens spiediens	0.4-10 bar = 0.04-1 Mpa
Kopējā jauda [W]	1930
Sildelementa jauda [W]	1800
Mazgāšanas sūkņa jauda [W]	98
Novades sūkņa jauda [W]	30
Jaudas slēdzis [A]	10
Neto svars [kg]	29,5

¹⁾ A+++ (augstākā energoefektivitātes klase) līdz D (zemākā energoefektivitātes klase)

²⁾ Enerģijas patēriņš »X« kWh gadā, balstoties uz 280 standarta mazgāšanas cikliem, izmantojot aukstu ūdeni uz zema enerģijas patēriņa klasi. Faktiskais enerģijas patēriņš ir atkarīgs no iekārtas lietošanas veida.

³⁾ Ūdens patēriņš »X« litri gadā, balstoties uz 280 standarta mazgāšanas cikliem. Faktiskais ūdens patēriņš ir atkarīgs no iekārtas lietošanas veida.

⁴⁾ Energoefektivitātes klase »X« skalā no G (zemākā efektivitāte) līdz A (augstākā efektivitāte).

⁵⁾ Tā ir programma, kas piemērota normāli netīriem galda traukiem. Šī programma ir visefektīvākā enerģijas un ūdens kopējā patēriņa ziņā šāda veida traukiem.

Piegādes brīdī iekārta atbilst Eiropas standartiem un direktīvu prasībām:

- LVD 2014/35/UE
- EMC2014/30/UE
- EUP 2009/125/WE

Augstāk minētās vērtības tikušas noteiktas atbilstoši standartiem un noteiktos darba apstākļos.

Rezultāti var ievērojami atšķirties, atkarībā no trauku daudzuma un netīrības, ūdens cietības, mazgāšanas līdzekļa daudzuma u.tml. Iekārta atbilst Eiropas Savienības standartiem un prasībām.

Ražotājs patur tiesības veikt konstrukcionālas un tehniskas iekārtas izmaiņas.







