

LIETOŠANAS NORĀDĪJUMI

INSTRUKCIJA



PALDIES, KA IEGĀDĀJĀTIES HOTPOINT ARISTON IZSTRĀDĀJUMU.

Lai saņemtu pilnvērtīgu palīdzību, lūdzu, reģistrējiet savu ierīci vietnē: www.hotpoint.eu/register

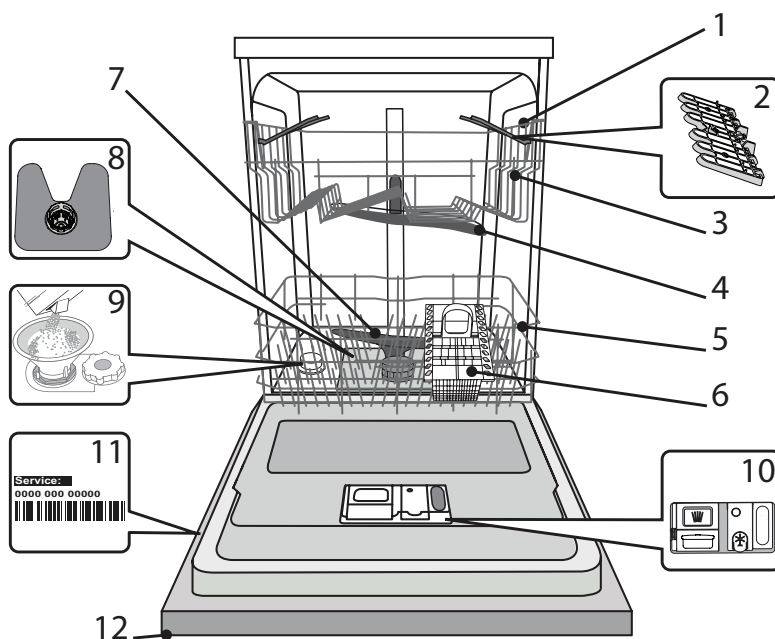


Drošības instrukciju un lietošanas rokasgrāmatu, varat lejupielādēt, apmeklējot tīmekļa vietni docs.hotpoint.eu un sekojot norādēm šī bukleta aizmugurē.

Pirms ierīces izmantošanas rūpīgi izlasiet Drošības instrukciju.

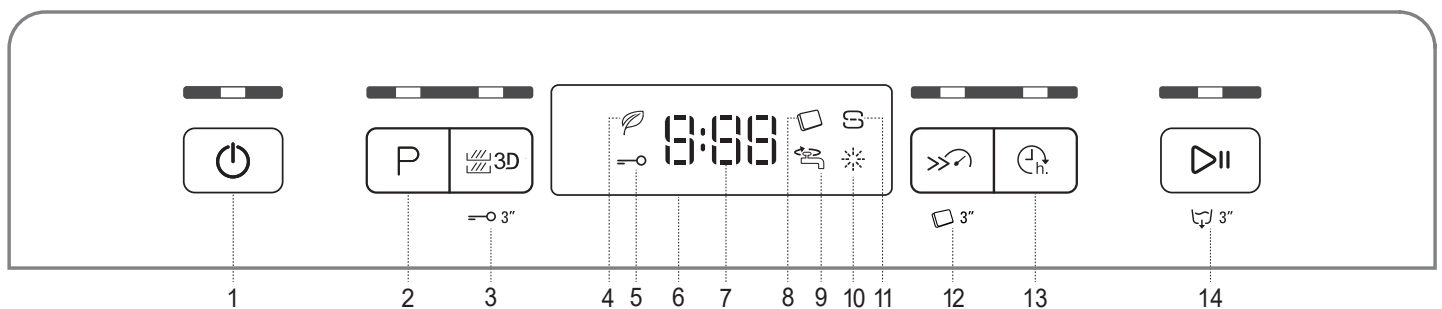
IZSTRĀDĀJUMA APRAKSTS

IERĪCE



1. Augšējais statīvs
2. Pielāgojamie atloki
3. Augšējā statīva augstuma regulators
4. Augšējā smidzināšanas svira
5. Apakšējais statīvs
6. Piederumu grozs
7. Apakšējā smidzināšanas svira
8. Filtru komplekss
9. Sāls tvertne
10. Mazgāšanas un skalošanas līdzekļa dozators
11. Datu plāksnīte
12. Vadības panelis

VADĪBAS PANELIS



1. Ieslēgšanas-izslēgšanas/atiestatīšanas poga ar indikatora gaismiņu
2. Programmas izvēles poga ar indikatora gaismiņu
3. Zone Wash 3D poga ar indikatora gaismiņu / Taustiņu bloķētājs
4. Eko programmas indikatora gaismiņa
5. Taustiņu bloķēšanas indikatora gaismiņa
6. Displejs ar vadības orgāniem
7. Programmas numura un atlikušā laika indikators
8. Tabletes (Tab) indikatora gaismiņa
9. Aizvērta ūdens krāna indikatora gaismiņa
10. Skalošanas līdzekļa uzpildes indikatora gaismiņa
11. Sāls uzpildes indikatora gaismiņa
12. Short Time poga ar indikatora gaismiņu / Tabletes (Tab)
13. Aizkaves poga ar indikatora gaismiņu
14. SĀKT/Pauze ar indikatora gaismiņu / Ūdens novadišana

Hotpoint

ARISTON

PIRMĀ LIETOŠANAS REIZE

SĀLS, SKALOŠANAS LĪDZEKLIS UN MAZGĀŠANAS LĪDZEKLIS


ITEIKUMI PIRMAJAI LIETOŠANAS REIZEI

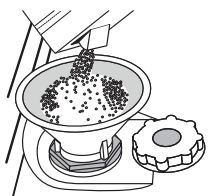
Pēc montāžas izņemiet statīvu bloķētājus un augšējā statīva elastīgos elementus.

SĀLS TVERTNES UZPILDE

Sāls lietošana novērš KAĻĶAKMENS veidošanos uz traukiem un ierīces funkcionālajām daļām.

- **SĀLS TVERTNE NEKAD NEDRĪKST** būt tukša.
- Ir svarīgi iestatīt ūdens cietību.

Sāls tvertne atrodas trauku mazgājamās mašīnas apakšējā daļā (*skatiet IZSTRĀDĀJUMA APRAKSTS*) un tā jāuzpilda, ja vadības panelī iedezies **SĀLS UZPILDES** indikators .



1. Izņemiet zemāko statīvu un atskrūvējiet tvertnes vāciņu (pretēji pulksteņa rādītāja virzienam).
2. **Tikai pirmajā reizē rikojieties šādi: sāls tvertni uzpildiet ar ūdeni.**
3. Novietojiet piltuvi (skatiet attēlu) un piepildiet sāls tvertni līdz augšai (aptuveni 1 kg); no tā nevajadzētu iztecēt ūdenim.
4. Izņemiet piltuvi un noslaukiet uz atveres palikušo sāli.

Pārļiecinieties, ka vāciņš ir stingri pieskrūvēts, lai mazgāšanas programmas laikā tvertne neiekļūtu mazgāšanas līdzeklī (tas var sabojāt ūdens mikstinātāju).

Ja nepieciešams pievienot sāli, obligāti jāveic nepieciešamās darbības pirms mazgāšanas cikla ieslēgšanas, lai novērstu koroziju.

ŪDENS CIETĪBAS IESTATĪŠANA

Lai ļautu ūdens mikstinātājam darboties kā paredzēts, ir svarīgi norādīt tādu ūdens cietību, kāda ir ūdenim jūsu mājās. Šādu informāciju varat uzzināt pie vietējā ūdens piegādātāja.

Rūpnīcā ir iestatīta ūdens cietības noklusējuma vērtība.

- Ieslēdziet ierīci, nospiežot **IESLĒGŠANAS/IZSLĒGŠANAS** pogu.
- Izslēdziet ierīci, nospiežot **IESLĒGŠANAS/IZSLĒGŠANAS** pogu.
- Nospiediet **SĀKT/Pauze** pogu un turiet to 5 sekundes, līdz dzirdat skaņas signālu.
- Ieslēdziet ierīci, nospiežot **IESLĒGŠANAS/IZSLĒGŠANAS** pogu.
- Mirgo šobrīd atlasītā līmeņa numurs un sāls indikatora gaismiņa.
- Lai atlasītu vēlamo cietības līmeni, nospiediet pogu **P** (*skatiet ŪDENS CIETĪBAS TABULU*).

| Ūdens cietības tabula | | | | |
|-----------------------|------------|-------------------|---------------------|-----------------------|
| Līmenis | | °dH Vācu grādi | °fH Franču grādi | °Clark Angļu grādi |
| 1 | Mīksts | 0 - 6 | 0 - 10 | 0 - 7 |
| 2 | Vidējs | 7 - 11 | 11 - 20 | 8 - 14 |
| 3 | Vidējs | 12 - 16 | 21 - 29 | 15 - 20 |
| 4 | Ciets | 17 - 34 | 30 - 60 | 21 - 42 |
| 5 | Ļoti ciets | 35 - 50 | 61 - 90 | 43 - 62 |

- Izslēdziet ierīci, nospiežot **IESLĒGŠANAS/IZSLĒGŠANAS** pogu.

Iestatīšana ir pabeigta!

Tiklīdz šī darbība ir pabeigta, palaidiet programmu, neievietojot mašīnā traukus.


Izmantojiet tikai tādu sāli, kas paredzēta lietošanai trauku mazgājamās mašīnās.

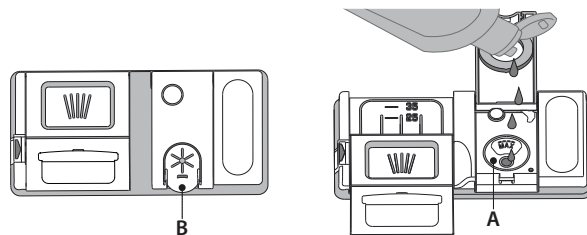
Pēc tam, kad mašīnā iebēta sāls, **SĀLS UZPILDES** indikatora gaismiņa izslēdzas.

Neuzpildot sāls tvertni, var tikt bojāts ūdens mikstinātājs un sildelements, kā rezultātā uzkrāsies kaļķakmens nogulsnes.

Sāli ieteicams lietot kopā ar visu veidu trauku mazgāšanas līdzekļiem.

UZPILDIET SKALOŠANAS LĪDZEKĻA DOZATORU

Skalošanas līdzeklis ļauj vieglāk NOŽĀVĒT traukus. Kad vadības panelī ir iedegta **SKALOŠANAS LĪDZEKĻA UZPILDES** indikatora gaismiņa , jāuzpilda skalošanas līdzekļa dozators **A**.



1. Atveriet dozatoru **B**, nospiežot un paceļot vāka cilni.
2. Rūpīgi ielejiet skalošanas līdzekli līdz maksimālajai uzpildes vietas atzīmei (110 ml), neizšļakstiet neizlejiet to. Ja tā noticis, nekavējoties saslauciet to ar sausu drānu.
3. Uzspiediet uz vāciņa, līdz dzirdat aizvēršanās klikšķi.

NEKAD nelejiet skalošanas līdzekli tieši cilindrā.

SKALOŠANAS LĪDZEKĻA DEVAS PIELĀGOŠANA

Ja jūs neapmierina žāvēšanas rezultāti, varat pielāgot izmantojamā skalošanas līdzekļa daudzumu.

- Ieslēdziet trauku mazgājamo mašīnu, nospiežot **IESLĒGŠANAS/IZSLĒGŠANAS** pogu.
- Izslēdziet ierīci, nospiežot **IESLĒGŠANAS/IZSLĒGŠANAS** pogu.
- Trīs reizes nospiediet pogu **SĀKT/Pauze** - būs dzirdams pikstiens.
- Ieslēdziet ierīci, nospiežot **IESLĒGŠANAS/IZSLĒGŠANAS** pogu.
- Mirgo pašreizējais atlasītā līmeņa numurs un sāls indikatora gaismiņa.
- Lai atlasītu vēlamo skalošanas līdzekļa daudzumu, nospiediet pogu **P**.
- Izslēdziet to, nospiežot **IESLĒGŠANAS/IZSLĒGŠANAS** pogu.

Iestatīšana ir pabeigta!

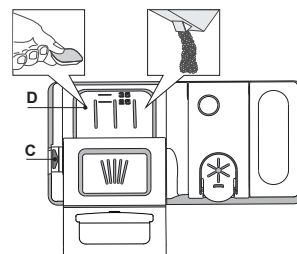
Ja skalošanas līdzekļa līmenis ir iestatīts uz 1 (EKO), nav nepieciešams skalošanas līdzeklis. Ja skalošanas līdzeklis būs beidzies, zema skalošanas līdzekļa līmeņa indikators neiedegsies.

Atkarībā no trauku mazgājamās mašīnas modeļa, iespējams iestatīt ne vairāk kā 5 līmeņus. Trauku mazgājamās mašīnas rūpnīcas iestatījums atšķiras atkarībā no modeļa; izpildiet iepriekš minētos norādījumus, lai pārbaudītu šo iestatījumu ierīcē.

- Ja uz traukiem redzamas zilganās svītras, iestatiet mazāku vērtību (2-3).
- Ja uz traukiem redzami ūdens pilieni vai kaļķakmens nogulsnes, iestatiet augstāku vērtību (4-5).

MAZGĀŠANAS LĪDZEKĻA DOZATORA UZPILDE

Lai atvērtu mazgāšanas līdzekļa dozatoru, izmantojiet atvēršanas instrumentu **C**. Ielejiet mazgāšanas līdzekli tikai sausajā dozatorā **D**. **Priekšmazgāšanai nepieciešamo mazgāšanas līdzekļa daudzumu ievietojiet tieši cilindrā.**



1. Nosakot mazgāšanas līdzekļa daudzumu, skatiet iepriekš minēto informāciju, lai pievienotu pareizu daudzumu līdzekļa. Dozatorā **D** ir norādes, lai pareizi dozētu mazgāšanas līdzekli.
2. Pirms vāka aizvēršanas (līdz dzirdams klikšķis) notīriet mazgāšanas līdzekļa atlikumus no dozatora.
3. Aizveriet mazgāšanas līdzekļa dozatoru, ceļot to uz augšu, līdz slēdzene ir vietā.

Mazgāšanas līdzekļa dozators atveras automātiski, kad pienācis attiecīgais brīdis programmā.

Izmantojot vairākfunkciju mazgāšanas līdzekļus, ieteicams lietot pogu **TABLETES**, jo tā pielāgo programmu tā, lai vienmēr tiktu sasniegti labākie mazgāšanas un žāvēšanas rezultāti.

Ja izmantosit mazgāšanas līdzekli, kas nav paredzēts trauku mazgājamām mašīnām, var rasties ierīces darbības traucējumi vai bojājumi.

PROGRAMMU TABULA

| Programma | Žāvēšanas posms | ActiveDry | Pieejamās izvēlnes *) | Mazgāšanas programmas darbības laiks (h:min)** | Ūdens patēriņš (litri/cikli) | Enerģijas patēriņš (kWh/cikli) | |
|-------------------------------|-----------------|-----------|-----------------------|--|------------------------------|--------------------------------|-------------|
| 1. Eko | ECO 50° | ✓ | ✓ | | 3:10 | 9,5 | 0,75 |
| 2. Automātisks Intensīvs | A 65° | ✓ | ✓ | | 2:00 - 3:10 | 14,0 - 17,0 | 1,50 - 1,85 |
| 3. Automātisks Jaukts | A 55° | ✓ | ✓ | | 1:30 - 2:30 | 14,5 - 16,0 | 1,15 - 1,30 |
| 4. Automātisks Ātrā Mazgāšana | A 50° | - | - | | 0:55 - 1:20 | 13,0 - 14,5 | 1,15 - 1,25 |
| 5. Ātrais 30' | 50° | - | - | | 0:30 | 9,0 | 0,50 |
| 6. Ar labunakti | 50° | ✓ | ✓ | | 3:30 | 15,0 | 1,15 |
| 7. Dezinficēšana | 65° | ✓ | - | | 1:40 | 10,0 | 1,30 |
| 8. Mērcēšana | - | - | - | | 0:12 | 4,5 | 0,01 |
| 9. Paštīrīšanās | 65° | - | - | | 0:50 | 8,0 | 0,85 |

EKO programmas dati noteikti laboratoriskos apstākļos saskaņā ar Eiropas standartu EN 60436:2020.

Piezīme testa laboratorijām: informāciju par salīdzinošiem EN testēšanas apstākļiem, lūdzu, sūtiet e-pastu uz šo adresi: assistenza_en_lvs@indesitcompany.com
Trauku priekšmazgāšana nav nepieciešama nevienā programmā.

*) Ne visas iespējas var izmantot vienlaicīgi.

***) Vērtības, kas norādītas citām programmām, nevis Eko ir tikai informatīvas. Reālais laiks var mainīties, ņemot vērā tādus faktorus kā pievadītā ūdens temperatūra un spiediens, istabas temperatūra, mazgāšanas līdzekļa daudzums, trauku daudzums un veids, trauku izkārtojums, papildu izvēlnes un sensoru kalibrēšana. Sensoru kalibrēšana var palielināt programmu darbības laiku par 20minūtēm.

PROGRAMMU APRAKSTS

Norādījumi mazgāšanas cikla izvēlei.

1 EKO

Eko programma ir piemērota, lai notīrītu vidēji netirus virtuves traukus, un tā ir efektīvākā šāda veida mazgāšanas programma, jo mazina enerģijas un ūdens patēriņu atbilstoši ES ekodizaina normatīviem.

2 AUTOMĀTISKS INTENSĪVS

Automātiskā programma ieteicama ļoti netīriem traukiem un pannām (nav ieteicama traukiem priekšmetiem).

3 AUTOMĀTISKS JAUKTS

Automātiskā programma vidēji netīrām pannām un traukiem.

4 AUTOMĀTISKS ĀTRĀ MAZGĀŠANA

Automātiskā programma ierobežotam daudzumam vidēji netīru trauku. Nodrošina optimālu mazgāšanu īsākā laikā.

5 ĀTRAIS 30'

Programma paredzēta vidējiem netīriem traukiem bez piekaltušām ēdienu atliekām ar daļēju ierīces noslodzi. Ierīcei nav žāvēšanas programmas.

6 AR LABUNAKTI

Paredzēts ierīces darbināšanai naktī. Nodrošina optimālu mazgāšanu un žāvēšanu ar mazāko iespējamo trokšņa līmeni.

7 DEZINFICĒŠANA

Vidēji vai ļoti netīriem traukiem ar papildu antibakteriālo mazgāšanu. Var izmantot trauku mazgājamās mašīnas apkopei.

8 MĒRCĒŠANA

Virtuves trauku vēlākai mazgāšanai. Šajā programmā nav paredzēts izmantot mazgāšanas līdzekli.

9 PAŠTĪRĪŠANĀS

Programma, kas jāizmanto trauku mazgājamās mašīnas tehniskās apkopes veikšanai, ir jāizpilda tikai tad, kad trauku mazgājamā mašīna ir TUKŠA, un šai darbībai ir jāizmanto īpaši, trauku mazgājamās mašīnas apkopei paredzēti tīrīšanas līdzekļi.

Piezīmes.

Ņemiet vērā, ka cikls Ātrais 30' paredzēts vidēji netīriem traukiem.

IZVĒLNES UN FUNKCIJAS

Dažas izvēlnes iespējams atlasīt, tieši nospiežot attiecīgo pogu (*skatiet VADĪBAS PANELI*).

Ja izvēlni nav iespējams savietot ar atlasīto programmu skatiet PROGRAMMU TABULU, attiecīgā LED lampiņa mirgos trīs sekundes un tiks atskaņots skaņas signāls. Izvēlne nebūs iespējota.

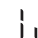
3D ZONE WASH 3D (zoninio plovimo)

Vienlaikus var izmantot tikai vienam plauktam. Šo iespēju it īpaši ir ieteicams izmantot ar jauktas un intensīvas mazgāšanas ciklu. Ar papildu 3D ūdens strūklām, kas atrodas trauku mazgājamās mašīnas apakšdaļā, iespēja ZONE WASH 3D ļauj ietaupīt enerģiju vai palielināt trauku mazgājamās mašīnas mazgāšanas veiktspēju.

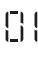
- ZONE WASH 3D + jauktas mazgāšanas cikls Tas ļauj samazināt enerģijas patēriņu līdz pat 40 %.
- ZONE WASH 3D + intensīvās mazgāšanas cikls Tas palielina mazgāšanas veiktspēju par līdz pat 40 %. Ideāli piemērots dažādu ļoti netīru trauku mazgāšanai, piemēram, pannas, kastroļi, trauki ar nosēdumiem vai grūti tīrāmiem traukiem (rīve, dārzeņu smalcinātājs, netīri galda piederumi).

Funkcijas aktivizēšana:

1. Atlasiet piemērotu ciklu.
2. Pēc noklusējuma ierīce mazgā traukus visos statīvos. Lai mazgātu tikai konkrētu statīvu, nospiediet šo pogu atkārtoti:

 parādīts displejā (tikai apakšējais statīvs)

 parādīts displejā (tikai augšējais statīvs)

 redzams displejā (izvēlne ir IZSLĒGTA un ierīce veiks mazgāšanu visos statīvos).

Atcerieties ievietot traukus tikai augšējā vai tikai apakšējā statīvā un attiecīgi samaziniet mazgāšanas līdzekļa daudzumu.

Ja augšējais plaukts ir izņemts, iepildiet mazgāšanas līdzekli tieši ierīces tilpnē, nevis mazgāšanas līdzekļa dozatorā.

TAUSTIŅU BLOKĒŠANA

Nospiežot un turot (vismaz 3 sekundes) ZONE WASH 3D funkcijas pogu tiks aktivizēta TAUSTIŅU BLOKĒŠANAS FUNKCIJA. TAUSTIŅU BLOKĒŠANAS funkcija bloķēs visu vadības paneli, izņemot leslēgšanas/izslēgšanas pogu. Nospiediet un turiet, lai deaktivizētu TAUSTIŅU BLOKĒŠANU.

AIZVĒRTS ŪDENS KRĀNS — trauksme

Mirgo, ja nav ieplūdes ūdens vai ūdens krāns ir aizvērts.

SHORT TIME

Šo izvēlni ieteicams atlasīt, lai samazinātu galveno programmu darbības laiku, vienlaicīgi nesamazinot mazgāšanas un žāvēšanas veiktspēju.

Lai labāk nožāvētu traukus, pēc programmas atlasīšanas nospiediet pogu SHORT TIME; indikatora lampiņa iedegsies. Lai atceltu atlasīto izvēlni, vēlreiz nospiediet to pašu pogu.

TABLETE (Tab)

Izmantojot šo iestatījumu, var optimizēt cikla veiktspēju atbilstoši izmantotā mazgāšanas līdzekļa veidam.

Nospiediet pogu SHORT TIME un turiet to 3 sekundes (attiecīgais simbols), ja izmantojat kombinētos mazgāšanas līdzekļus tabletēs (skalošanas līdzekli, sāli un mazgāšanas līdzekli 1 devā).

Ja lietojat pulverveida vai šķidro mazgāšanas līdzekli, šai izvēlei jābūt izslēgtai.

AIZKAVES

Programmas palaišanu iespējams atlikt uz laiku no 30 minūtēm līdz 24 stundām.

1. Atlasiet programmu un vēlamās izvēlnes. Lai atliktu programmas palaišanu, nospiediet AIZKAVES pogu (vairākkārt). Var noregulēt no 0:30 līdz 24 stundām. Ik reizi, nospiežot pogu, sāšanas aizkave pieaug: 0:30, ja atlase ir zem 4 stundām, 1:00, ja atlase ir zem 12 stundām, 4 stundas, ja atlase ir virs 12 stundām. Ja sasniegtas 24 stundas un tiek nospiesta poga, aizkavētā palaišana tiek deaktivizēta.
2. Nospiediet PALAIŠANAS/APTURĒŠANAS pogu: taimeris sāks laika atskaiti;
3. Tiklīdz laiks būs beidzies, indikators izdzisis un programma sāks automātiski darboties.

Ja laika atskaites laikā vēlreiz tiek nospiesta PALAIŠANAS/APTURĒŠANAS poga, AIZKAVĒTĀ PALAIŠANA tiek atcelta un atlasītā programma automātiski sāk darboties.

AIZKAVES funkciju nav iespējams aktivizēt, ja programma jau ir palaista.

ŪDENS NOVADĪŠANA

Lai apturētu un atceltu aktīvo ciklu, iespējams izmantot ūdens novadīšanas funkciju.

Nospiežot SĀKT/Pauze pogu un turot to nospiestu, tiks aktivizēta ŪDENS NOVADĪŠANAS funkcija. Aktīvā programma tiek apturēta un trauku mazgājamā mašīnā esošais ūdens tiek novadīts.

ActiveDry

ActiveDry ir konvekcijas žāvēšanas sistēma, kas automātiski atver ierīces durvis žāvēšanas laikā un pēc tās, nodrošinot labāko žāvēšanu ik dienu. Ierīces durvis atveras, kad darbības temperatūra neietekmē virtuves mēbeles. Durvis netiks atvērtas, kad ir ieslēgta iespēja SHORT TIME.

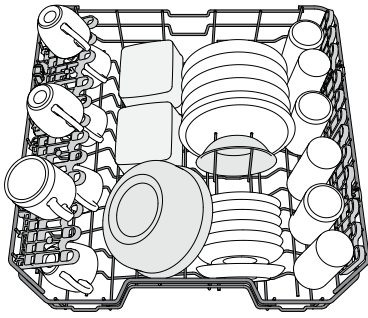
Trauku mazgājamā mašīnā ir arī papildu aizsardzība pret tvaiku - īpaši izstrādāta aizsardzības folija (Atkarībā no modeļa tipa - var būt nepieciešams to iegādāties). Lai noskaidrotu, kā uzstādīt aizsardzības foliju, lūdzu, skatiet UZSTĀDĪŠANAS PAMĀCĪBU.

ActiveDry funkciju var izslēgt šādi:

- LAI ATPĒJOTU: ieslēdziet un tad izslēdziet ierīci. 5 sekundes turiet nospiestu pogu **P**; kad 5 sekundes pagājušas, trauku mazgājamā mašīna atskaņos īsu signālu. Ieslēdziet ierīci; displejā tiks parādīts „oOF”.
- LAI IESPĒJOTU: ieslēdziet un tad izslēdziet ierīci. 5 sekundes turiet nospiestu pogu **P**; kad 5 sekundes pagājušas, trauku mazgājamā mašīna atskaņos īsu signālu. Ieslēdziet ierīci; displejā tiek parādīts „oOn”.

STATĪVU PIEPILDĪŠANA

AUGŠĒJAIS STATĪVS



(piemērs augšējā statīva piepildīšanai)

Ievietojiet traušus un vieglus traukus: glāzes, krūzes, apakšstases, seklas salātu bļodas.

AUGŠĒJĀ STATĪVA AUGSTUMA PIELĀGOŠANA

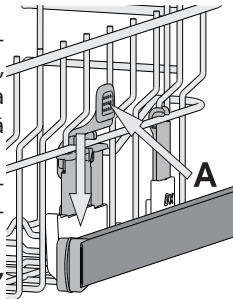
Augšējā statīva augstumu iespējams pielāgot: augstākā pozīcijā, lai apakšējā grozā ievietotu lielākus traukus, un zemākā pozīcijā, lai optimāli izmantotu īpašos atbalstu, nodrošinātu vairāk vietas augšējā daļā un neļautu augšējā statīvā ievietotajiem traukiem sadurties ar apakšējā statīvā ievietotajiem.

Augšējais statīvs aprīkots ar augšējā statīva augstuma regulatoru (skatiet attēlu); paceliet to, nespiežot uz svirām, bet vienkārši turot statīva malas, līdz statīvs ir stabili novietots augšējā pozīcijā.

Lai atgrieztu statīvu zemākajā pozīcijā, nospiediet statīva malās esošās sviras A un bīdīet grozu uz leju.

Ir stingri ieteicams nepielāgot statīva augstumu, kad tajos ir ievietoti trauki.

NEKAD nepaceliet vai nenolaidiet grozu tikai vienā pusē.



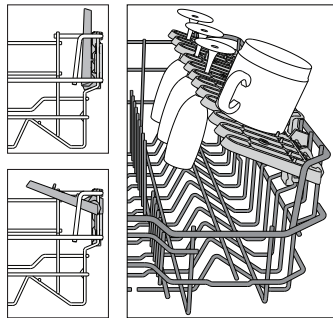
ATLOKĀMIE PLAUKTI AR PIELĀGOJAMU NOVIETOJUMU

Sānu pielāgojamus atlokus var pielocīt vai atlocīt, lai optimizētu pārtikas produktu izvietošanu statīvā.

Vīna glāzes var droši ievietot atlokāmajos plauktos, glāžu kājiņas ievietojot attiecīgajās atverēs.

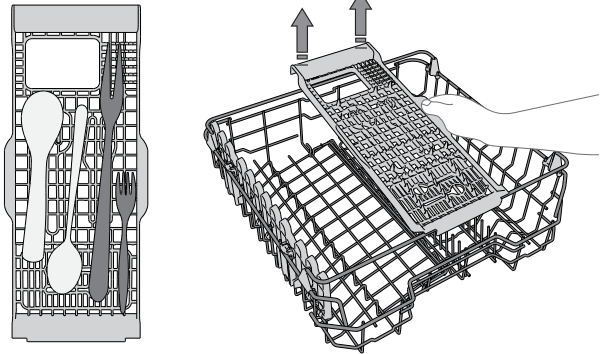
Atkarībā no modeļa:

- lai atlocītu malas, nepieciešams tās pavirzīt augšup un pagriezt vai atbrīvot no stiprinājumiem un pavilkt augšup.
- lai salocītu malas, nepieciešams tās pagriezt un pavirzīt lejup vai pavilkt tās augšup un ievietot stiprinājumos.



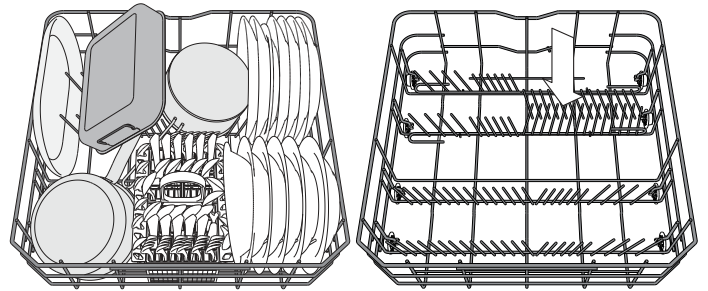
BĪDĀMAIS TRAUKS

Augšējais statīvs ir aprīkots ar bīdāmu tvertni, ko iespējams izmantot lielu trauku vai galda piederumu novietošanai. Lai sasniegtu vēl labākus mazgāšanas rezultātus, nenovietojiet lielus traukus tieši zem šīs tvertnes. Trauks ir izņemams.



APAKŠĒJAIS STATĪVS

Katliem, vākiem, šķīvjiem, salātu bļodām, galda piederumiem utt. Lieli šķīvji un vāki jānovieto sānos, lai tie netraucētu smidzināšanas svirai. Apakšējais statīvs aprīkots ar īpašiem balstiem, ko iespējams izmantot vertikālā pozīcijā, ja šķīvji tiek ievietoti horizontāli (apakšā), tādējādi ļaujot vienkārši ievietot arī pannas un salātu bļodas.

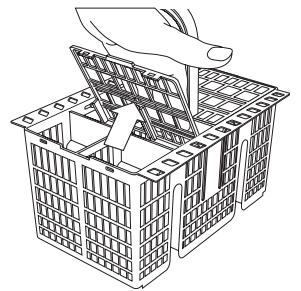


(piemērs apakšējā statīva piepildīšanai)

PIEDERUMU GROZS

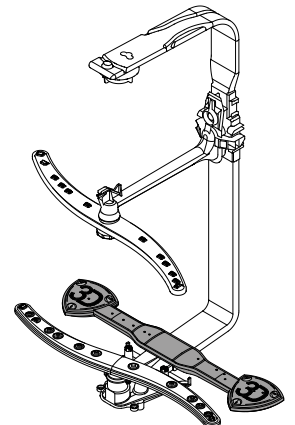
Groza augšpusē iestrādāts režģis, lai tādējādi ļautu vienkāršāk izkārtot galda piederumus. Piederumu grozu atļauts novietot tikai apakšējā statīva priekšpusē.

Naži un citi asi priekšmeti jāievieto galda piederumu grozā ar spicajiem galiem vērstiem uz leju vai jānovieto horizontāli augšējā statīva nodalījumos ar spicajiem galiem vērstiem uz augšu.



ZONE WASH 3D komponenti

Zone Wash 3D izmanto ūdens strūklu, kas atrodas gan apakšējā, gan augšējā trauku mazgājamās mašīnas daļā (atzīmēts ar oranžu) un paredzētas intensīvai ļoti netīru priekšmetu mazgāšanai, palielinot ūdens daudzumu uz traukiem. Piemērs: ievietojiet katlus un pannas, pavērstas lejup pret 3D komponentiem, un aktivizējiet Zone Wash 3D funkciju paneli.



IKDIENAS LIETOŠANA

1. PĀRBAUDIET ŪDENS SAVIENOJUMU

Pārbaudiet, vai trauku mazgājamā mašīna ir pieslēgta ūdens padevei un vai krāns ir atvērts.

2. IESLĒDZIET TRAUKU MAZGĀJAMO MAŠĪNU

Darbojas tikai **IESLĒGŠANAS/IZSLĒGŠANAS** pogu.

3. PIEPILDIET STATĪVUS (skatiet STATĪVU PIEPILDĪŠANA)

4. MAZGĀŠANAS LĪDZEKĻA DOZATORA UZPILDE

5. ATLASIET PROGRAMMU UN PIELĀGOJIET CIKLU

Atlasiet piemērotāko programmu, ņemot vērā trauku veidu un netīrību, (skatiet PROGRAMMU APRAKSTU) nospiežot pogu **P**. Atlasiet nepieciešamās izvēlnes (skatiet IZVĒLNES UN FUNKCIJAS).

6. PALAIŠANA

Palaidiet mazgāšanas ciklu, nospiežot **SĀKT/Pauze** pogu. Programmai uzsākot darbu tiks atskaņots skaņas signāls.

7. MAZGĀŠANAS CIKLA BEIGAS

Mazgāšanas cikla beigās tiek atskaņots skaņas signāls, displejā parādās uzraksts **END**. Izslēdziet ierīci, nospiežot **IESLĒGŠANAS/IZSLĒGŠANAS** pogu un atveriet durvis.

Lai izvairītos no apdedzinājumiem, pagaidiet pāris minūtes un tikai tad izņemiet traukus. Izņemiet traukus no statīviem, sākot ar apakšējo.

Lai vēl vairāk samazinātu enerģijas patēriņu, ilgstoši neizmantojot ierīci tā automātiski izslēgsies.

Ja trauki ir tikai nedaudz netīri vai pirms ievietošanas trauku mazgājamā mašīnā tie ir noskaloti, samaziniet mazgāšanas līdzekļa daudzumu.

AKTĪVAS PROGRAMMAS MODIFICĒŠANA

Ja atlasīta nepareizā programma un tā nesen sākusī darboties, to ir iespējams nomainīt: nospiediet un pieturiet **IESLĒGŠANAS/IZSLĒGŠANAS** pogu, līdz ierīce izslēdzas.

Izslēdziet ierīci, nospiežot **IESLĒGŠANAS/IZSLĒGŠANAS** pogu, atlasiet jauno mazgāšanas ciklu un vēlamās izvēlnes; palaidiet mazgāšanas nospiežot **SĀKT/Pauze** pogu.

PAPILDU TRAUKU IEVIETOŠANA

Atveriet durvis (**uzmanieties no KARSTĀ tvaika!**), neizslēdzot ierīci un ievietojiet traukus trauku mazgājamā mašīnā. Aizveriet durvis un nospiediet **SĀKT/Pauze** pogu, lai atsāktu programmas darbību no vietas, kur tā tika apturēta.

NEJAUŠA IEJAUKŠANĀS

Ja mazgāšanas cikla laikā tiek atvērtas durvis vai notiek elektropadeves pārrāvums, cikls pārtrauc darboties. Tiklīdz durvis tiek aizvērtas vai tiek atjaunota elektropadeve, palaidiet ciklu no tās vietas, kur tas tika apturēts, nospiežot **SĀKT/Pauze** pogu.

Lai izslēgtu **DEMO** režīmu, secīgi un bez pauzēm ir jāveic turpmāk norādītās darbības. IESLĒDZIET ierīci un atkal IZSLĒDZIET to. Nospiediet **ATLIKŠANAS** pogu līdz sadzirdat skaņas signālu. Atkal ieslēdziet ierīci. Indikators „**dOF**” mirgo un pēc tam izslēdzas.

PADOMI UN IETEIKUMI

PADOMI

Pirms grozu piepildīšanas notīriet no traukiem ēdienu atlikumus un izlejiet šķidrumus no glāzēm. **Nav nepieciešams vispirms izskalot zem tekoša ūdens.**

Novietojiet traukus tā, lai tie stingri turētos vietā un nepārkļautos; pārtikas konteinerus novietojiet ar atverēm uz leju un ieliekumiem/ izliekumiem vērstiem uz sānu, lai tādējādi ļautu ūdenim piekļūt ikvienai vietai un brīvi plūst.

Brīdinājums: vāki, rokturi, tvertnes un pannas netraucē smidzināšanas svirai griezties.

Mazākos priekšmetus ievietojiet galda piederumu grozā.

Ļoti netīri trauki un pannas jāievieto apakšējā grozā, jo tā ir vieta, kur ūdens strūkļas ir spēcīgākas un tādējādi nodrošina vēl labāku mazgāšanu. Pēc ierīces piepildīšanas pārliedzieties, ka ierīces smidzināšanas sviras var brīvi griezties.

NEPIEMĒROTI TRAUKI

- Koka trauki un piederumi.
- Trauslas un dekorētas glāzes, mākslinieciski amatnieku darinājumi un antīki trauki. Rotājumi nav izturīgi.
- Sintētisko materiālu daļas, kas nevar izturēt augstu temperatūru.
- Vara un alvas trauki.
- Trauki, kas nosmērēti ar pelniem, vasku, eļļu vai tinti.

Mazgāšanas laikā glāžu rotājumu un alumīnija/sudraba priekšmetu krāsa var mainīties. Dažādi stikla priekšmeti (piemēram, kristāla trauki) pēc vairākām mazgāšanas reizēm var kļūt nespodri.

GLĀŽU UN TRAUKU BOJĀJUMI

- Lietojiet tikai tādas glāzes un porcelāna traukus, kurus saskaņā ar ražotāja norādēm atļauts mazgāt trauku mazgājamā mašīnā.
- Lietojiet traukiem piemērotu delikātu mazgāšanas līdzekli
- Tiklīdz mazgāšanas cikls ir beidzies, izņemiet glāzes uz galda piederumus no trauku mazgājamās mašīnas.

ENERĢIJAS TAUPIŠANAS PADOMI

- Ja sadzīves trauku mazgājamā mašīna lieto atbilstoši ražotāja norādījumiem, virtuves trauku mazgāšanas laikā parasti tiek patērēts MAZĀK ENERĢIJAS un ūdens, nekā mazgājot traukus ar rokām.
- Lai maksimāli palielinātu trauku mazgājamās mašīnas efektivitāti, ieteicams ieslēgt mazgāšanas ciklu tikai tad, kad trauku mazgājamās mašīna ir pilnībā noslogota. Trauku mazgājamās mašīnas noslodze, vadoties pēc ražotāja ieteikumiem, palīdzēs mazināt enerģijas un ūdens patēriņu. Informāciju par pareizu virtuves trauku ievietošanu skatiet nodaļā **PLAUKTU PIEPILDĪŠANA**. Ja trauku mazgājamā mašīna netiek pilnībā noslogota, ieteicams izmantot paredzētās mazgāšanas iespējas (ja pieejamas) (Half load (Puse ielādes)/Zone Wash (Zonas mazgāšana)/Multizone (Vairākas zonas)), piepildot tikai izvēlētos plauktus. Nepareiza trauku mazgāšanas mašīnas piepildīšana palielinās resursu patēriņu (piemēram, ūdeni, enerģiju un laiku, kā arī tiks palielināts trokšņa līmenis), samazinot tīrīšanas un žāvēšanas veikspēju.
- Manuāla virtuves piederumu un trauku priekšskalošana izraisīs ūdens un enerģijas patēriņa pieaugumu, un tas nav ieteicams.

HIGIĒNA

Lai ierīces iekšpusē neuzkrātos nepatīkamas smakas un nogulsnes, vismaz reizi mēnesī ieteicams izpildīt programmu ar augstu temperatūru. Lai iztīrītu ierīci, izmantojiet vienu tējkaroti mazgāšanas līdzekļa un darbiniet ierīci bez tajā ievietotiem traukiem.

TĪRĪŠANA UN APKOPE

FILTRU KOMPLEKTA TĪRĪŠANA

Regulāri iztīriet filtrus, lai tie neaizsērētu un notekūdens aizplūstu pareizi.

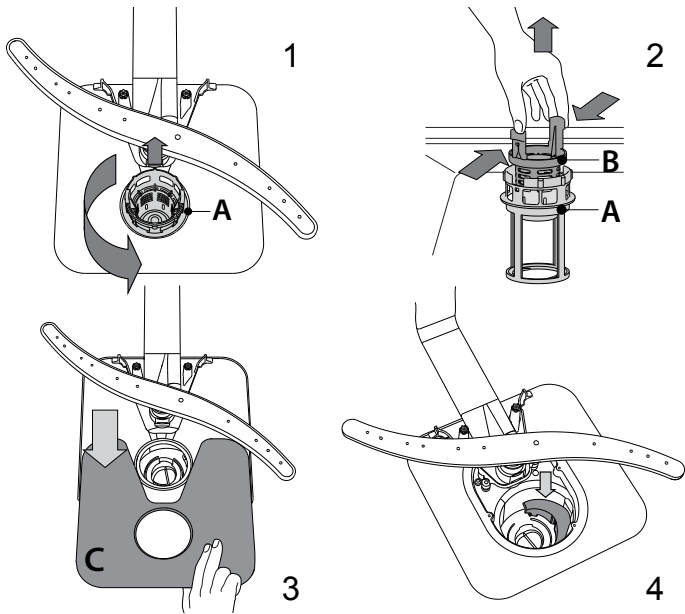
Ja izmantosit trauku mazgājamo mašīnu, kad ir aizsērējuši filtri vai filtrēšanas sistēmā vai izsmidzinātājos ir iekļuvis svešķermenis, var rasties ierīces darbības traucējumi, kas mazinās veiktspēju, palielinās trokšņa līmeni un resursu patēriņu.

Filtru komplekts sastāv no trim filtriem, kas savāc mazgāšanas ūdeni esošās ēdienu paliekas un veic ūdens cirkulāciju.

Trauku mazgājamo mašīnu nevar izmantot bez filtriem, kā arī tad, ja filtri ir vaļīgi.

Vismaz reizi mēnesī vai ik pēc 30 cikliem pārbaudiet filtra mezglu un, ja nepieciešams, iztīriet to ar suku (nemetāla) zem tekoša ūdens un ievērojiet zemāk minētos norādījumus:

1. Pagrieziet cilindrisko filtru **A** pretēji pulksteņa rādītāja virzienam un izvelciet to (1. attēls).
2. Noņemiet kausveida filtru **B**, uzspiežot uz tā sānu atlokus (2. attēls).
3. Izņemiet plakano nerūsējošā tērauda filtru **C** (3. attēls).
4. Ja tiek konstatēti svešķermeņi (piemēram, saplīsuša stikla, porcelāna gabali, kauli, augļu sēklas u.c.), uzmanīgi izņemiet tos.
5. Pārbaudiet sietu un iztīriet ēdienu atliekas. **NEKAD NENOŅEMIET** mazgāšanas cikla sūkņa drošības elementu (melnā detaļā) (4. attēls).



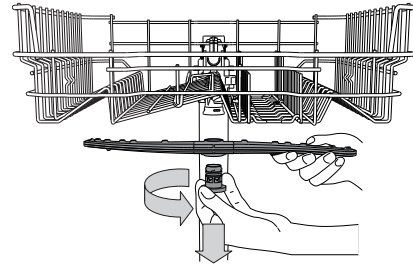
Pēc filtru iztīrīšanas novietojiet tos atpakaļ vietā un rūpīgi nostipriniet; tas ir svarīgi, lai saglabātu trauku mazgājamo mašīnas darbības efektivitāti.

ŪDENS IEPLŪDES CAURULES TĪRĪŠANA

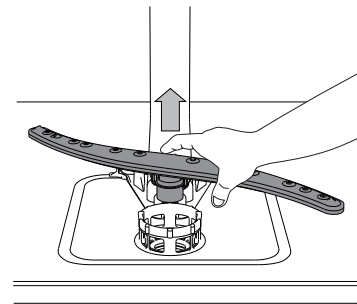
Ja ūdens caurules ir jaunas vai tās nav ilgāku laiku izmantotas, pirms mazgāšanas programmu palaišanas pārļiecinieties, vai ūdens ir tīrs un tajā nav piemaisījumu. Neievērojot šo noteikumu, ūdens ieplūdes caurule var nosprostoties un tādējādi sabojāt trauku mazgājamo mašīnu.

SMIDZINĀŠANAS SVIRU TĪRĪŠANA

Dažkārt ēdienu paliekas var piekalst smidzināšanas svīrām un bloķēt atveres, pa kurām tiek smidzināts ūdens. Tādēļ ir ieteicams laiku pa laikam notīriet svīras ar nelielu birstīti (ne metāla).



Lai noņemtu augšējo smidzināšanas svīru, pagrieziet plastmasas bloķēšanas gredzenu pretēji pulksteņa rādītāja virzienam. Augšējā smidzināšanas svīra jānovieto tā, lai puse, kurā ir lielākais skaits caurumu, būtu vērsta augšup.



Apakšējo smidzināšanas svīru iespējams noņemt, paceļot to uz augšu.

ŪDENS MĪKSTINĀŠANAS SISTĒMA

Ūdens mīkstinātājs automātiski samazina ūdens cietības līmeni, nepieļaujot kaļķakmens nogulšņu uzkrāšanos uz sildītāja un nodrošinot labāku tīrīšanas efektivitāti.

Šī sistēma tiek automātiski reģenerēta ar sāli, tādēļ ir nepieciešams papildināt sāls tvertni, ja tā ir tukša.

Reģenerācijas biežums ir atkarīgs no ūdens cietības līmeņa iestatījuma – reģenerācija notiek vienu reizi katrā **6** Eco ciklā, ja ūdens cietības līmenis ir iestatīts uz **3**.

Reģenerācija sākas pēdējās skalošanas cikla laikā un beidzas žāvēšanas fāzē, pirms cikla pabeigšanas.

- Viena reģenerācijas cikla laikā tiek patērēts: aptuveni 3,5 l ūdens,
- Katra cikla izpildes laiks tiek pagarināts līdz 5 minūtēm;
- Tiek patērēts mazāk par 0,005 kWh enerģijas.

PROBLĒMU RISINĀŠANA

Ja trauku mazgājamā mašina nedarbojas pareizi, pārbaudiet, vai problēmu nav iespējams novērst patstāvīgi, skatot tabulu zemāk. Citu kļūdu gadījumā, lūdzu, sazinieties ar pēcpārdošanas dienestu, kura saziņas dati ir norādīti garantijas bukletā. Ražotājs nodrošina rezerves daļas vismaz vēl 10 gadus pēc šīs ierīces izgatavošanas datuma.

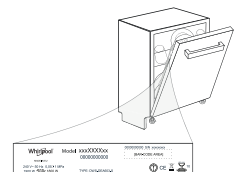
| PROBLĒMAS | IESPĒJAMIE CĒĻI | RISINĀJUMI |
|--|--|---|
| Deg sāls indikators | Sāls tvertne ir tukša. (Pēc uzpildīšanas sāls līmeņa indikators var turpināt degt vairākus mazgāšanas ciklus). | Iepildiet tvertnē sāli (papildinformāciju skatiet 2. lappusē). Pielāgojiet ūdens cietību (skatiet tabulu 2. lappusē). |
| Deg skalošanas līdzekļa indikators | Skalošanas līdzekļa tvertne ir tukša. (Pēc uzpildīšanas skalošanas līdzekļa līmeņa indikators var turpināt degt vairākus mazgāšanas ciklus). | Iepildiet dozatorā skalošanas līdzekli (papildinformāciju skatiet 2. lappusē). |
| Trauku mazgājamā mašina nedarbojas vai nereaģē uz komandām. | Ierīce nav pareizi pieslēgta elektropadevei. Elektropadeves pārrāvums. Trauku mazgājamās mašīnas durvis nav aizvērtas. ActiveDry tapa nav ievilkta. Ciklu pārtrauca durvju atvēršana un ilgāk nekā 4 sekundēm. Tā nereaģē uz komandām. Displejā redzams: F9 vai F12 un ātri mirgo gan ieslēgšanas/izslēgšanas, gan Sākt/Pauze gaismas indikators | Ievietojiet kontaktdakšu rozetē. Drošības apsvērumu dēļ trauku mazgājamā mašina netiks pārstartēta, atjaunojot energoapgādi. Lai atsāktu ciklu, nospiediet pogu Sākt/Pauze. Energiski spiediet durvis, līdz ir dzirdams „klikšķis”. Aizveriet ierīces un durvis nospiediet pogu Sākt/Pauze. Izslēdziet ierīci, nospiežot IESLĒGŠANAS/IZSLĒGŠANAS pogu, vēlreiz ieslēdziet to pēc aptuveni vienas minūtes un atiestatiet programmu. Ja problēmu neizdodas novērst, atvienojiet ierīci no elektrotīkla uz vienu minūti un tad atkal pieslēdziet. |
| No trauku mazgājamās mašīnas neizplūst ūdens. Displejā redzams: F3 un ātri mirgo gan ieslēgšanas/izslēgšanas, gan Sākt/Pauze gaismas indikators | Mazgāšanas cikls vēl nav beidzies. Novadcaurule ir satinusies. Izlietnes novadcaurule ir nosprostojusies. Filtru ir aizsprostojušas ēdienu atliekas | Pagaidiet, līdz mazgāšanas cikls beidzas. Pārliecinieties, ka novadcaurule nav satinusies (skatiet MONTĀŽAS NORĀDĪJUMUS). Iztīriet izlietnes novadcauruli. Iztīriet filtru (skatiet FILTRU KOMPLEKTA TĪRĪŠANA). |
| Trauku mazgājamā mašina rada skaļu troksni. | Trauki daudzās viens pret otru. Ir radies pārāk liels putu daudzums. | Novietojiet traukus pareizi (skatiet STATĪVU PIEPILDĪŠANA). Mazgāšanas līdzekļa daudzums nav pareizi aprēķināts vai tas nav piemērots izmantošanai trauku mazgājamās mašīnās (skatiet MAZGĀŠANAS LĪDZEKĻA DOZATORA UZPILDE). Atiestatiet trauku mazgājamo mašīnu, nospiežot ŪDENS NOVADĪŠANAS pogu (skatiet IZVĒLNES UN FUNKCIJAS) un palaidiet jaunu programmu, nepievienojot mazgāšanas līdzekli. |
| Trauki nav tīri. | Trauki nav bijuši pareizi novietoti. Izsmidzināšanas sviras nevar brīvi griezties, jo tām traucē trauki. Mazgāšanas cikls ir pārāk maigs. Ir radies pārāk liels putu daudzums. Skalošanas līdzekļa nodalījuma vāciņš nav pareizi aizvērts. Filtrs ir netīrs vai aizsērējis. Nav sāls. | Novietojiet traukus pareizi (skatiet STATĪVU PIEPILDĪŠANA). Novietojiet traukus pareizi (skatiet STATĪVU PIEPILDĪŠANA). Izvēlieties atbilstošu mazgāšanas ciklu (skatiet PROGRAMMU TABULU). Mazgāšanas līdzekļa daudzums nav pareizi aprēķināts vai tas nav piemērots izmantošanai trauku mazgājamās mašīnās (skatiet MAZGĀŠANAS LĪDZEKĻA DOZATORA UZPILDE). Pārliecinieties, ka skalošanas līdzekļa dozatora vāciņš ir aizvērts. Iztīriet filtru komplektu (skatiet TĪRĪŠANA UN APKOPE). Uzpildiet sāls tvertni (skatiet SĀLS TVERTNES UZPILDE). |
| Trauku mazgājamā mašīnā neieplūst ūdens. Displejā redzams: un 6 , ātri mirgo gan ieslēgšanas/izslēgšanas, gan Sākt/Pauze gaismas indikators | Neotiek ūdens pievade vai ūdens krāns ir aizgriezts. Saliekusies ieplūdes šļūtene. Aizsērējis ūdens ieplūdes šļūtenes siets; Ja nepieciešams, iztīriet to. | Pārliecinieties, ka ūdens tiek pievadīts un ūdens krāns ir atgriezts. Pārliecinieties, ka ieplūdes šļūtene nav saliekusies (skatiet sadaļu UZSTĀDĪŠANA), pārprogrammējiet trauku mazgājamo mašīnu un atsāknējiet to. Pēc tam, kad veikta pārbaude un tīrīšana, izslēdziet un ieslēdziet trauku mazgājamo mašīnu un palaidiet jaunu programmu. |
| Trauku mazgājamā mašina priekšlaikus pabeidz mazgāšanas ciklu. Displejā redzams: F15 un ātri mirgo gan ieslēgšanas/izslēgšanas, gan Sākt/Pauze gaismas indikators | Izplūdes šļūtene ir novietota pārāk zemu, vai ūdens ieplūst mājas notekūdeņu sistēmā. Gaisa ūdens pievades sistēmā. | Pārbaudiet, vai izplūdes šļūtenes gals atrodas pareizā augstumā (skatiet sadaļu UZSTĀDĪŠANA). Pārbaudiet, vai ūdens neiekļūst mājas notekūdeņu sistēmā, un, ja nepieciešams, uzstādiet gaisa pievades vārstu. Pārbaudiet, vai ūdens pievades sistēmā nav noplūdes vai citas problēmas, kādēļ notiek gaisa ieplūde. |

JPolitiku, standarta dokumentāciju un papildu informāciju par produktu var atrast:



- Apmeklējot tīmekļa vietni **docs.hotpoint.eu**
- Izmantojot QR kodu
- Vai arī sazinieties ar mūsu pēcpārdošanas servisu (tālruna numurs ir norādīts garantijas grāmatīņā). Sazinoties ar mūsu pēcpārdošanas servisu, lūdzu, nosauciet kodus, kas redzami izstrādājuma datu plāksnītē.

Modeļa informāciju var iegūt, izmantojot QR kodu, kas norādīts jaudas uzlīmē. Uzlīmē norādīts arī modeļa identifikators, ko var izmantot, lai skatītu informāciju reģistra portālā: <https://eprel.ec.europa.eu> (tikai atsevišķiem modeļiem).



400011497133

09/2020 jk - Xerox Fabriano

