

STOLLAR

the Power Grind BMG420



- (LV) LIETOŠANAS PAMĀCĪVA
- (LT) NAUDOJIMO INSTRUKCIJA
- (EE) KASUTUSJUHEND
- (RU) РУКОВОДСТВО ПО ЭКСПЛУАТАЦИИ

Stollar apzinās drošības svarīgumu, tāpēc izstrādā un ražo patēriņa preces, vispirms domājot par klientu drošību. Tomēr lūdzam būt uzmanīgiem, izmantojot elektrisku ierīci, un ievērot šādus piesardzības pasākumus.

SVARĪGA INFORMĀCIJA PAR DROŠĪBU

- Pirms gaļas mašīnas izmantošanas rūpīgi izlasiet šo lietošanas pamācību. Tajā ir svarīga informācija par drošību, kā arī gaļas mašīnas darbināšanu un apkopi. Uzglabājiet pamācību, lai to izmantotu turpmākām uzziņām, un, ja gaļas mašīnu dosiet citiem, iedodiet arī lietošanas pamācību.
- Šo ierīci var izmantot bērni no 8 gadu vecuma un personas ar ierobežotām fiziskām, sensorām vai psihiskām spējām vai bez pieredzes un zināšanām, ja tās tiek uzraudzītas vai ir apmācītas par ierīces drošu izmantošanu un saprot saistītos riskus.
- Bērni nedrīkst spēlēties ar šo ierīci. Ierīces tīrīšanu vai tehnisko apkopi nedrīkst veikt bērni bez uzraudzības, to drīkst uzraudzībā darīt bērni no 8 gadu vecuma.
- Aizliegts gaļas mašīnu izmantot ārpus telpām un transportlīdzekļos, kas pārvietojas.
- Gaļas mašīnas korpusam jābūt tīram. Tīrot izpildiet norādījumus nodaļā "Apkope un tīrīšana".
- Neļaujiet strāvas vadam nokarāties pāri galda malai, pieskarties karstai virsmai vai savīties.
- Noteikti atvienojiet strāvas vada spraudni no maiņstrāvas rozetes, kad gaļas mašīnu atstāsiet bez uzraudzības, pēc tās darbināšanas, pirms salikšanas, izjaukšanas, tīrīšanas un uzglabāšanas.
- Regulāri pārbaudiet strāvas vadu, spraudni un gaļas mašīnu, lai pārliecinātos, ka tie nav bojāti. Ja rodas jebkādi bojājumi, nekavējoties pārtrauciet gaļas mašīnas izmantošanu un nogādājiet to tuvākajā servisa centrā pārbaudei, remontam vai nomaiņai.

- Neatstājiet bez uzraudzības ieslēgtu gaļas mašīnu.
- Novietojiet gaļas mašīnu tikai uz sausas un līdzenas virsmas.
- Nenovietojiet gaļas mašīnu uz gāzes vai elektriskās plīts, kā arī pie karstuma avotiem.
- Pirms gaļas mašīnas darbināšanas pārliedzieties, ka tā ir pareizi salikta.
- Izslēdziet gaļas mašīnas barošanas padevi, kad piestiprināt vai noņemat uzgaļus.
- Esiet uzmanīgi, izjaucot gaļas mašīnu. Pirms izjaukšanas pagaidiet, līdz visas kustīgās detaļas ir pilnībā apstājušās.
- Nekādā gadījumā nemērciet gaļas mašīnas korpusu ar motoru, strāvas vadu vai spraudni ūdenī vai citā šķidrumā. Nepieļaujiet mitruma kondensēšanos uz šīm daļām un nelietojiet gaļas mašīnu ļoti mitrā vietā.
- Nekādā gadījumā nelieciet pirkstus gaļas mašīnas padeves atverē. Vienmēr izmantojiet bīdni.
- Nekādā gadījumā gaļas mašīnā neapstrādājiet saldētus produktus.
- Aizliegts gaļas mašīnā apstrādāt cietus produktus, kā arī kaulus, skrimšļus, cīpslas un riekstus.
- Nelietojiet ierīci ilgāk par 5 minūtēm bez pārtraukuma. Ļaujiet ierīcei 10 minūtes atdzist pirms turpināt tās izmantošanu.
- Pēc ierīces izmantošanas, atvienojiet to no maiņstrāvas rozetes.
- Piespiediet slēdzi REV pozīcijā, lai atbrīvotu gaļu, ja tā ir iesprūduši. Iesprūduši gaļa tiks atbrīvota un jūs varēsiet turpināt gaļas malšanu.

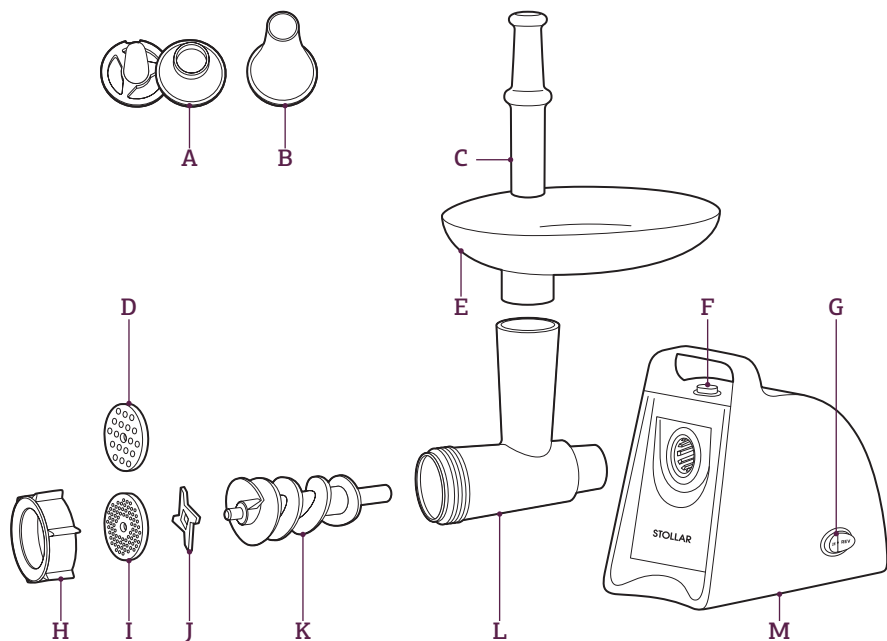
SVARĪGA DROŠĪBAS INFORMĀCIJA PAR VISĀM ELEKTRISKAJĀM IERĪCĒM

- Pirms lietošanas pilnībā attiniet strāvas vadu.
- Neļaujiet strāvas vadam nokārties pāri sola vai galda malai, pieskarieties karstām virsmām vai sapīties mezglā.
- Lai aizsargātu pret strāvas triecienu, nemērciet strāvas vadu, tā spraudni vai ierīci ūdenī vai citā šķidrumā.
- Ieteicams regulāri pārbaudīt ierīci. Lai novērstu riska situāciju, nelietojiet ierīci, ja strāvas vads, tā spraudnis vai pati ierīce ir jebkādā veidā bojāti.
- Nogādājiet visu ierīci tuvākajā autorizētajā Stollar servisa centrā, lai veiktu pārbaudi un/vai remontu.
- Jebkādi apkopes darbi, izņemot tīrīšanu, jāveic autorizētā Stollar servisa centrā.
- Šī ierīce ir paredzēta tikai lietošanai sadzīvē.
- Lietojiet ierīci tikai paredzētajiem nolūkiem, nelietojiet citiem nolūkiem. Nelietojiet to transportlīdzekļos, kas atrodas kustībā, vai laivās.
- Nelietojiet ierīci ārpus telpām. Nepareiza izmantošana var izraisīt ievainojumus.
- Ieteicams instalēt paliekošā sprieguma ierīci (drošības slēdzi), lai nodrošinātu papildu drošību elektrisko ierīču izmantošanas laikā. Ieteicams ieinstalēt elektrotīklā, kas padod barošanu ierīcei, drošības slēdzi ar nominālu paliekošo darbināšanas spriegumu, kas nepārsniedz 30mA. Lai iegūtu profesionālu palīdzību, sazinieties ar elektriķi.

SAGLABĀJIET ŠO PAMĀCĪBU

IEPAZĪSTIET

savu Stollar Power Grind BMG420



- | | |
|--|---------------------------------------|
| A. "Kebbe" pagatavošanas uzgalis | H. Fiksējošais gredzens |
| B. Desu pagatavošanas uzgalis | I. Griešanas režģis (smalkam malumam) |
| C. Virzītājs | J. Griešanas asmens |
| D. Griešanas režģis (rupjam malumam) | K. Gliemežvārpsta |
| E. Padeves tvertne | L. Galvenā caurule |
| F. Fiksācijas poga | M. Korpusa |
| G. ON/REV (ieslēgšanas un reversa) slēdzis | |

DARBINĀŠANA

Stollar Power Grind BMG420

PIRMS IZMANTOŠANAS PIRMO REIZI

Izņemiet gaļas mašīnu no iesaiņojuma. No gaļas mašīnas korpusa noņemiet visus iesaiņojuma materiālus, reklāmas uzlīmes un etiķetes. Visas noņemamās detaļas nomazgājiet tekošā ūdenī, gaļas mašīnas korpusu noslaukiet ar mitru salveti. Pārliedcinieties, ka mājas elektriskā tīkla spriegums atbilst uz gaļas mašīnas pamatnes norādītajam darbināšanas spriegumam.

SALIKŠANA

1. Nospiediet fiksācijas pogu, turiet uzgali un ievietojiet to ieejā.
2. Veltņi ievietojiet uzgali ar garo galu pa priekšu un nedaudz pagrieziet, līdz tas nofiksējas motora korpusā.
3. Griešanas asmeni uzlieciet uz veltņa vārpstas tā, lai asmens būtu pavērsts uz priekšu. Ja tas pienācīgi nenofiksējas, gaļa netiks malta.
4. Uzreiz aiz griešanas asmens uzlieciet vēlamo griešanas režģi tā, lai izvīzījumi nofiksētos spraugās.
5. Atbalstiet vai nospiediet griešanas režģa centru ar vienu pirkstu, bet pēc tam ar otru roku cieši uzskrūvējiet fiksējošo gredzenu. Nepievelciet pārlietu cieši.
6. Padeves tvertni novietojiet uz uzgaļa un nofiksējiet to.
7. Novietojiet ierīci uz cieta pamata.
8. Gaisa plūsmi motora korpusa apakšā un sānos jābūt brīvai.

DARBINĀŠANA

1. Sagatavojiet apstrādei paredzēto gaļu, izņemot no tās kaulus, skrimšļus un cīpslas.

PADOMS

Sagrieziet gaļu 10 cm garās un 2 cm biezās šķēlēs.

2. Pieslēdziet strāvas vada spraudni pie maiņstrāvas rozetes.
3. Piespiediet slēdzi ON pozīcijā, gaļas mašīna uzsāks darbību.

PIEBILDE

Ar bīdni pa daļām iebīdiet gaļu malšanas nodalījumā. Nekādā gadījumā gaļas malšanas nodalījumā nebīdiet produktus ar pirkstiem!



BRĪDINĀJUMS

Sāciet bīdīt gaļu malšanas nodalījuma tikai tad, kad ierīce ir ieslēgta un motors griežas. Nekādā gadījumā nebīdiet gaļu, kamēr ierīce nav ieslēgta.

4. Piespiediet slēdzi REV pozīcijā, lai atbrīvotu gaļu, ja tā ir iesprūdusi.
5. Lai apturētu malšanu, pārslēdziet slēdzi vidējā pozīcijā.



BRĪDINĀJUMS

Nelietojiet ierīci ilgāk par 5 minūtēm bez pārtraukuma. Ļaujiet ierīcei 10 minūtes atdzist pirms turpināt tās izmantošanu.

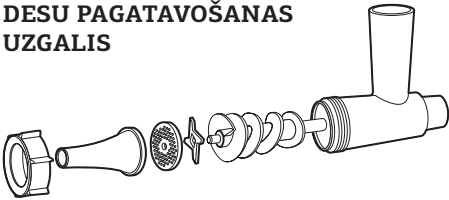
AIZSARDZĪBA PRET PĀRKARŠANU

Šī ierīce ir aprīkota ar termostata sistēmu. Šī drošības sistēma automātiski atslēgs strāvas padevi pārkaršanas gadījumā.

Gadījumā, ja ierīce pēkšņi pārstāja darboties:

1. Atvienojiet strāvas vadu no strāvas avota.
2. Pārslēdziet slēdzi vidējā pozīcijā, lai izslēgtu ierīci.
3. Ļaujiet ierīcei 60 minūtes atdzist.
4. Pievienojiet strāvas vadu pie strāvas avota.
5. Ieslēdziet ierīci un turpiniet izmantošanu.

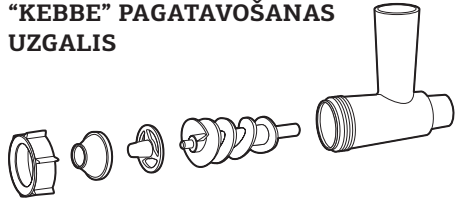
DESU PAGATAVOŠANAS UZGALIS



Salikšana

1. Ievietojiet gliemežvārpstu gaļas malšanas nodalījumā.
2. Ievietojiet asmeni.
3. Uzlieciet malšanas disku uz asmeņa.
4. Pievienojiet desu pagatavošanas uzgali un uzskrūvējiet fiksējošo gredzenu.
5. Piestipriniet gaļas malšanas nodalījumu pie pamatnes ar motoru un fiksējiet to.
6. Uzstādiat padeves tvertni uz gaļas malšanas nodalījuma.
7. Ierīce ir gatava desu gatavošanai.

“KEBBE” PAGATAVOŠANAS UZGALIS



“Kebbe” izskatās kā dobas desiņas, kas tiek gatavotas no maltas gaļas un apceptas. Eksperimentējot ar desīņu pildījumu, varat pagatavot dažādas delikateses.

Salikšana

1. Ievietojiet gliemežvārpstu gaļas malšanas nodalījumā ar garo galu pret pamatni ar motoru.
2. Uz gliemežvārpstas piestipriniet nepieciešamo uzgali.
3. Novietojiet un piegrieziet gaļas malšanas režģa fiksatoru.
4. Piestipriniet gaļas malšanas nodalījumu pie pamatnes ar motoru un fiksējiet to.
5. Uzstādiat padeves tvertni uz gaļas malšanas nodalījuma.

Izmantošana

1. Laikus sagatavojiet sagrieztu gaļu vai malto gaļu.
2. Ar bīdni pa daļām gaļu iebīdiat malšanas nodalījumā.

PADOMS

Lai desu apvalks būtu elastīgs, to nepieciešams samērcēt siltā ūdenī.

APKOPE UN TĪRĪŠANA

Pirms tīrīšanas noteikti atvienojiet strāvas vada spraudni no maiņstrāvas rozetes.

UZMANĪBU!

Nekādā gadījumā nemērciet gaļas mašīnas korpusu ar motoru, strāvas vadu vai spraudni ūdenī vai citā šķidrumā. Nepieļaujiet mitruma kondensēšanos uz šīm daļām un nelietojiet gaļas mašīnu ļoti mitrā vietā.

Tūlīt pēc izmantošanas visas gaļas mašīnas noņemamās daļas rūpīgi nomazgājiet karstā ūdenī ar trauku mazgājamo līdzekli. Noskalojiet ar tīru, aukstu ūdeni un nosusiniet.

UZMANĪBU!

Lai nepieļautu naža un gaļas malšanas režģu rūšēšanu, pēc mazgāšanas tos kārtīgi noslaukiet.

Gaļas mašīnas korpusa ārējo virsmu tīriet ar salveti, kas samitrināta ziepju šķīdumā vai speciālā līdzeklī plastmasas virsmām, tad to noslaukiet ar sausu salveti.

UZMANĪBU!

Gaļas malšanas nodalījumu un noņemamās detaļas nedrīkst mazgāt trauku mazgājamā mašīnā.

RECEPTES

Ļuļa kebabs

600 g jēra gaļas, 40 g taukastes, 40 g zaļo loku, 40 g sīpolu, pētersīļu lapas, baziliks, sāls, pipari pēc garšas, 100 g kviešu miltu, 2 ēdamk. ūdens.

1. Samaliet gaļas mašīnā jēra gaļu un sīpolus. Lieciet traukā, pieberiet sāli, piparus, kārtīgi samaisiet un 20 minūtes atstājiet ledusskapī.
2. No maltās gaļas izveidojiet ļuļa kebabu – nelielas garenas desiņas. Uzduriet uz iesmiem un 10 minūtes cepiet uz grila.
3. Pasniedziet ietītu lavašā ar pētersīļu lapām un bazilīku.

Teļa gaļas kotletes

400 g teļa gaļas, 100 g baltmaizes mīkstuma, 100 ml piena, sāls.

1. Teļa gaļu divas reizes samaliet gaļas mašīnā vai sasmalciniet blenderī. Maltajai gaļai pievienojiet pienā izmērcētu un izspiestu baltmaizes mīkstumu, sāli, tad kārtīgi samaisiet.
2. Izveidojiet nelielas kotletes. Pārklājiet ar foliju un 30 minūtes gatavojiet tvaicētājā.
3. Pasniedziet ar dārzeņu garnējumu.

Zivju “ezīši” ar rozmarīnu

300 g rīsu, 500 g zivs filejas, 1 ola, 1 sīpols, rozmarīna zariņš, sāls, pipari.

1. Novāriet rīsus un atdzesējiet. Samaliet zivs fileju gaļas mašīnā, pievienojiet nedaudz apceptu sīpolu, olu un rīsus, sasmalcinātu rozmarīnu, sāli, piparus.
2. Izveidojiet apaļus “ezīšus” un 30 minūtes gatavojiet tvaicētājā.

Bendrovė Stollar visada rūpinasi saugumu. Mes kuriame ir gaminame produktus, visų pirma galvodami apie Jūsų, mūsų brangių klientų, saugumą. Taip pat prašome Jūsų saugiai naudotis elektros prietaisais bei imtis toliau nurodytų atsargumo priemonių.

SVARBI INFORMACIJA DĖL SAUGOS

- Prieš pradėdami naudoti prietaisą, atidžiai perskaitykite jo naudojimo instrukciją. Joje yra svarbi informacija: naudojimas, saugumo priemonės ir priežiūra. Prašome išsaugoti naudojimo instrukciją, kad prireikus galėtumėte pasinaudoti ja ir, jeigu mėsmalė bus perduota kitam asmeniui, perduokite instrukciją taip pat.
- Vaikai nuo 8 metų ir asmenys su fizine, sensorine ar psichine negalia ar pakankamai patirties ir žinių neturintys asmenys šiuo prietaisu gali naudotis tik tuo atveju, jeigu juos prižiūri ar reikiamų žinių apie saugų prietaiso naudojimą suteikia už jų saugą atsakingas asmuo ir jie supranta galimus pavojus.
- Neleiskite vaikams žaisti su prietaisu. Valyti prietaisą ir atlikti vartotojams skirtus jo priežiūros darbus gali ne jaunesni kaip 8 metų prižiūrimi vaikai.
- Draudžiama naudoti mėsmalę ne patalpoje ir judančiose transporto priemonėse.
- Mėsmalės korpusą nuolatos valykite. Valymo instrukciją galite rasti skyriuje „Aptarnavimas ir valymas“.
- Prižiūrėkite mėsmalės laidą: jis negali nusvirtti nuo stalo, negali liestis su karštu paviršiumi, neleiskite laidui susipainioti.
- Visada išjunkite prietaisą ir ištraukite kištuką iš elektros lizdo prieš tai, kai keičiate detales, kurios sukasi malimo metu, baigus darbą, paliekant mėsmalę be priežiūros, norint išrinkti ar surinkti prietaisą.

- Nuolatos tikrinkite: elektros laidą, kištuką ir pačią mėsmalę, ar nėra pažeidimų. Aptikus bet kokį pažeidimą, tuoj pat nutraukite darbą ir perduokite mėsmalę į artimiausią įgaliotą aptarnavimo servisą apžiūrai, remontui arba pakeitimui.
- Nepalikite mėsmalės be priežiūros.
- Mėsmalę statykite tik ant sauso lygaus paviršiaus.
- Nestatykite mėsmalės ant dujinio ar elektrinio paviršiaus, arti šilumos šaltinių.
- Prieš pradėdant dirbti, įsitikinkite, ar teisingai surinkta mėsmalė.
- Išjunkite mėsmalę, kai keičiate detales.
- Būkite atsargūs, kai išrenkate mėsmalę. Įsitikinkite, kad visos judančios mėsmalės dalys visiškai sustojo ir prietaisas yra išjungtas.
- Neleiskite sušlapti variklio daliai, elektros laidui ir kištukui. Neleiskite susidaryti kondensatui ant šių dalių, nenaudokite mėsmalės patalpose, kur yra per didelis drėgmės kiekis.
- Nekiškite pirštų į malamosios dalies pildymo vamzdelį. Visada naudokite stumtuvą.
- Negalima naudoti sušaldytų produktų perdirbimui.
- Draudžiama smulkinti mėsmalėje kietus produktus, taip pat kaulus, kremzles, sausgysles ir riešutus.
- Prietaiso be pertraukos nenaudokite ilgiau nei 5 minutes. Prieš vėl naudodami prietaisą, palaukite 10 minučių, kol jis atvės.
- Baigę naudotis prietaisu, jį tuojau pat atjunkite nuo elektros tinklo.
- Norėdami atpalaiduoti užstrigusią mėsą, jungiklį nuspauskite į padėtį REV. Mėsmalės korpuse užstrigusi mėsa bus pastumta atgal ir prietaisas vėl galės veikti kaip įprasta.

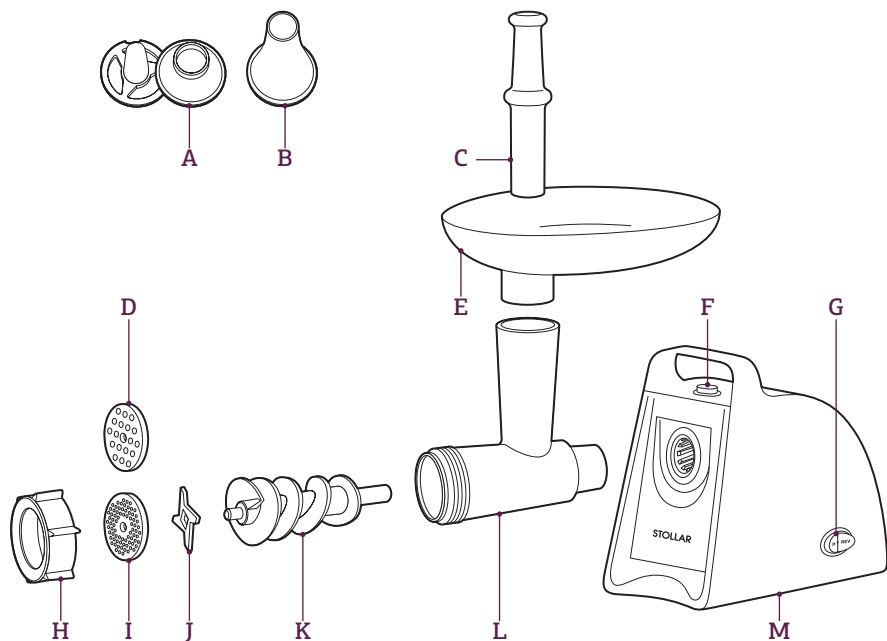
SVARBŪS SAUGOS NURODYMAI, TAIKOMI VISIEMS ELEKTROS PRIETAISAMS

- Prieš naudodami prietaisą, išvyniokite visą maitinimo laidą.
- Pasirūpinkite, kad maitinimo laidas nebūtų nusviręs nuo stalviršio ar stalo krašto, nesiliestų prie įkaitusių paviršių bei nebūtų susimazgęs.
- Kad išvengtumėte elektros smūgio, nemerkite maitinimo laido, kištuko ar viso prietaiso į vandenį ar kokį kitą skystį.
- Patartina reguliariai apžiūrėti prietaisą. Siekiant išvengti pavojaus, nenaudokite prietaiso, jeigu pažeistas maitinimo laidas, kištukas ar pats prietaisas.
- Visą prietaisą grąžinkite į artimiausią įgaliotąjį bendrovės Stollar techninės priežiūros centrą, kad ten jį patikrintų ir/arba sutaisytų.
- Bet kokius priežiūros darbus, išskyrus valymą, reikėtų atlikti įgaliotame bendrovės Stollar techninės priežiūros centre.
- Šis prietaisas skirtas naudoti tik buityje.
- Prietaisą naudokite tik pagal paskirtį. Nenaudokite prietaiso važiuojančiose transporto priemonėse ar laivuose.
- Nenaudokite lauke. Netinkamai naudojantis prietaisu, galima susižeisti.
- Siekiant užtikrinti didesnę saugą, naudojantis elektros prietaisais, rekomenduojama sumontuoti nuotėkio srovės relę (apsauginį jungiklį). Patartina, kad prietaisą maitinančioje elektros grandinėje būtų sumontuota ne didesnės nei 30 mA nuotėkio srovės relė. Profesionalaus patarimo kreipkitės į elektriką.

**IŠSAUGOKITE ŠIĄ
NAUDOJIMO INSTRUKCIJĄ**

PAŽINKITE

savo Stollar Power Grind BMG420



- | | |
|---|--------------------------------|
| A. Kibinų antgalis | H. Tvirtinimo žiedas |
| B. Dešrų kimšimo antgalis | I. Pjaunamoji plokštelė (maža) |
| C. Maisto produktų stūmiklis | J. Peiliukas |
| D. Pjaunamoji plokštelė (stambi) | K. Sraigtas |
| E. Piltuvėlio padėkliukas | L. Mėsmalės galvutė |
| F. Mėsmalės galvutės fiksavimo mygtukas | M. Korpusas |
| G. ON/REV (įjungimo ir atbulinės eigos) jungiklis | |

NAUDOJIMAS

Stollar Power Grind BMG420

PRIEŠ PIRMAJĄ NAUDOJIMĄ

Išimkite mėsmalę iš įpakavimo. Nuimkite visas įpakavimo medžiagas, reklaminius lipdukus ir etiketes nuo mėsmalės korpuso. Nuplaukite visas nuimamas detales po vandens srove, mėsmalės korpusą valykite drėgna šluoste. Įsitinkinkite, kad Jūsų name esančios elektros įtampos parametrai atitinka parametrus, nurodytus ant prietaiso.

SURINKIMAS

1. Paspauskite fiksavimo svirtelę ir, paėmę mėsmalės galvutę, ją įstatykite į angą.
2. Į galvutę ilguoju galu į vidų įstatykite sraigą. Kad sraigtas įeitų į variklio korpusą, įstatydami sraigą, jį truputį pasukite.
3. Ant sraigto ašies kaip parodyta ašmenimis į priekį uždėkite peiliuką. Jeigu jį uždėsite neteisingai, mėsa nebus malama.
4. Po peiliuko uždėkite pjaunamąją plokštelę; iškyšos turi įeiti į išdrožas.
5. Vienos rankos pirštais prilaikydami pjaunamosios plokštelės centrą, kita ranka kaip reikiant užsukite tvirtinimo žiedą. Neperveržkite.
6. Ant galvutės uždėkite piltuvėlio padekliuką ir užfiksukite.
7. Prietaisą pastatykite ant tvirto paviršiaus.
8. Variklio korpusas turi stovėti taip, kad jo apačioje ir aplink jį galėtų laisvai cirkuluoti oras.

NAUDOJIMAS

1. Paruoškite mėsą perdirbimui, atskirkite kaulus, kremzles ir sausgysles.

PATARIMAS

Supjaustykite mėsą juostelėmis 10 cm ilgio ir 2 cm pločio.

2. Įstatykite elektros laido kištuką į tinklą.
3. Jungiklį nuspauskite į padėtį „ON“; mėsmalė pradės veikti.

PASTABA

Mėsą į užpildymo angą dėkite porcijomis ir stumkite stumtuvu. Produktų į užpildymo angą niekuomet nestumkite pirštais!

DĖMESIO!

Mėsą į mėsmalę pradėkite dėti tik tada, kai mėsmalė jau sukasi. Kol mėsmalė yra parengties būsenoje, mėsos į ją nedėkite.

4. Norėdami atpalaiduoti užstrigusią mėsą, jungiklį nuspauskite į padėtį REV.
5. Kad malimas sustotų, jungiklį nuspauskite į vidurinę padėtį.

DĖMESIO!

Prietaiso be pertraukos nenaudokite ilgiau nei 5 minutes. Prieš vėl naudodami prietaisą, palaukite 10 minučių, kol jis atvės.

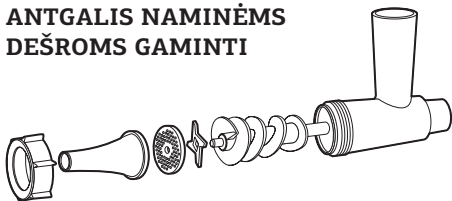
APSAUGA NUO PERKAITIMO

Šis prietaisas turi termostato sistemą. Jeigu prietaisas perkaista, ši sistema automatiškai išjungia maitinimą.

Jeigu mėsmalė staiga nustoja veikti, atlikite toliau nurodytus veiksmus.

1. Iš elektros tinklo lizdo ištraukite kištuką.
2. Paspausdami mygtuką, išjunkite prietaisą.
3. Leiskite prietaisui 60 minučių atvėsti.
4. Į elektros tinklo lizdą įstatykite kištuką.
5. Vėl įjunkite prietaisą.

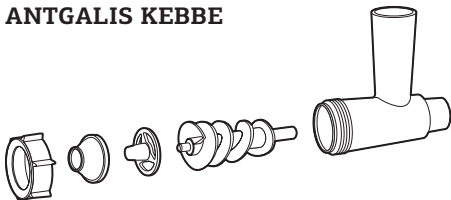
ANTGALIS NAMINĖMS DEŠROMS GAMINTI



Surinkimas

1. Į mėsmalės galvutę pirmiausiai įstatykite sraigą.
2. Uždėkite peiliuką.
3. Ant peiliuko uždėkite malimo diską.
4. Ant mėsmalės galvutės uždėkite dešrų antgalį ir priveržkite tvirtinimo žiedu.
5. Mėsmalės galvutę pritvirtinkite prie variklio korpuso.
6. Mėsmalės galvutės viršuje uždėkite padekliuką.
7. Dabar prietaisas paruoštas kimšti dešras.

ANTGALIS KEBBE



Kebbe – tai patiekalas, panašus į tuščiaaviduris dešreles, kurios farširuojamos ir po to apkepamos. Gaminant įvairias farširavimo mases, gaunami įvairūs delikatesai.

Surinkimas

1. Įstatykite malimo sraigą į malomąją dalį mėsai.
2. Uždėkite reikalingus antgalius ant sraigto ašies.
3. Uždėkite ir tvirtai užsukite grotelių fiksatorių.
4. Surinktą malomąją dalį sujunkite su variklio dalimi ir užfiksukite.
5. Uždėkite padėklą ant malomosios dalies.

Naudojimas

1. Iš anksto paruoškite kapotą mėsą ir faršą.
2. Dėkite mėsą į malomąją dalį porcijomis ir stumkite stumtuvu.

PATARIMAS

Tam, kad apvalkalas dešroms būtų elastingas, būtina jį pamirkyti šiltame vandenyje.

APTARNAVIMAS IR VALYMAS

Prieš valant visada ištraukite elektros laido kištuką iš elektros tinklo.



DĖMESIO!

Neleiskite sušlapti variklio daliai, elektros laidui ir kištukui. Neleiskite susidaryti kondensatui ant šių dalių, nenaudokite mėsmalės patalpose, kur yra per didelis drėgmės kiekis.

Iš karto po naudojimo kruopščiai išplaukite visas nuimamas mėsmalės dalis karštu vandeniu, naudojant indų plovimui skirtas priemones. Po to nuskalaukite švarių šaltu vandeniu ir leiskite išdžiūti.



DĖMESIO!

Po kiekvieno plovimo, būtina kruopščiai nuvalyti peilį ir groteles faršui, kad neatsirastų rūdžių.

Išorinę mėsmalės dalį galima valyti drėgna šluoste sudrėkinta muiliniame tirpale, po to nuvalyti sausa minkšta šluoste arba naudokite specialias priemones, kurios skirtos plastmasinių paviršių valymui.



DĖMESIO!

Draudžiama plauti mėsmalės dalis indaplovėje.

RECEPTAI

Liulia-kebabas

600 gr avienos, 40 gr kietesnių lašinių, 40 gr žalių svogūnų, 40 gr svogūnų, petražolių, baziliko, druskos, pipirų pagal skonį, 100 gr kvietinių miltų, 2 valg. š. vandens.

1. Sumalkite aviенą ir svogūnus. Gautą masę įdėkite į indą, berkite druską, pipirus, tada kruopščiai viską sumaišykite ir palikite šaldytuve 20 minučių.
2. Po to formuokite iš gautos masės liulia-kebabus- nedidelės pailgos dešrelės. Uždėkite ant iešmų ir kepkite ant griliaus 10 minučių.
3. Liulia-kebabą patiekite suvyniotą į lavašą kartu su žalumynais (petražolėmis ir baziliku).

Kotletai iš veršienos

400 gr veršienos, 100 gr baltos duonos minkštimo, 100 ml pieno, druskos.

1. Sumalkite veršieną mėsmale 2 kartus arba susmulkinkite blenderyje. Į gautą masę dėkite piene palaikytą ir atspausťą baltos duonos minkštimą, dėkite druską ir kruopščiai viską išmaišykite.
2. Iš gautos masės suformuokite nedidelius kotletus. Uždenkite juos folija ir gaminkite garų puode 30 minučių.
3. Patiekite kartu su daržovėmis.

Žuvies ežiukai su rozmarinu

300 gr ryžių, 500 gr žuvies, 1 kiaušinis, 1 svogūnas, šakelė rozmarino, druska, pipirai.

1. Išvirkite ryžius ir atšaldykite. Sumalkite mėsmale žuvį. Į gautą masę įdėkite apkepintą svogūną, kiaušinį ir ryžius, susmulkintą rozmariną, druską, pipirus. Visą kruopščiai sumaišykite.
2. Formuokite apvalius ežiukus ir gaminkite juos garų puode 30 minučių.

Stollari töötajad hoolivad väga ohutusest. Toodete disainimisel ja tootmisel pöörame tähelepanu eelkõige teie kui meie hinnatud kliendi turvalisusele. Palume teil siiski elektriseadmete kasutamisel teatud määral ettevaatlik olla ning järgida alltoodud ettevaatusabinõusid.

OLULISED OHUTUSJUHISED

- Enne hakklihamasina kasutamist lugege hoolikalt läbi käesolev kasutusjuhend. Selles on toodud olulised andmed hakklihamasina kasutusohutuse, kasutamise ja hooldamise kohta. Jälgige, et käesolev kasutusjuhend oleks hilisemaks kasutamiseks käepärast ning juhul, kui hakklihamasin vahetab omanikku, andke juhend koos sellega talle üle.
- Lapsed (vähemalt 8-aastased) ja isikud, kellel on väiksemad füüsilised, tunnetuslikud või vaimsed võimed või kes ei ole piisavalt kogenud või teadlikud, tohivad seadet kasutada järelevalve all või vastutava isiku juhendamisel ning nad peavad täielikult mõistma kõiki seadme kasutamisega seonduvaid ohtusid ja olema teadlikud asjakohastest ohutuseeskirjadest.
- Lapsed ei tohi seadmega mängida. Alla 8-aastased lapsed seadet puhastada ega hooldada ei tohi. Vanemad kui 8-aastased lapsed tohivad seadet puhastada ja hooldada ainult järelevalve all.
- Hakklihamasinat ei tohi kasutada välitingimustes ega liikuvates transpordivahendites.
- Hoidke hakklihamasina korpus puhas. Puhastamisel järgige jaotises „Hooldus ja puhastamine“ toodud juhiseid.
- Ärge jätke toitejuhet üle laua serva rippuma, ärge pange seda kuumenevatele pindadele ega laske juhtmel keerdu minna.
- Tõmmake toitejuhtme pistik alati elektrikontaktist välja, kui hakklihamasin jääb järelevalveta, kasutamise järel, samuti enne kokkupanekut, lahtivõtmist, puhastamist ja enne hakklihamasina hoiustamist.

- Kontrollige toitejuhet, toitejuhtme pistikut ja hakklihamasinat regulaarselt kahjustuste suhtes. Ükskõik milliste kahjustuste avastamisel lõpetage hakklihamasina kasutamine koheselt ning toimetage see testimiseks, remondiks või asendamiseks lähimasse teeninduskeskusse.
- Ärge jätke töötavat hakklihamasinat järelevalveta.
- Paigaldage hakklihamasin ainult kuivale siledale pinnale.
- Ärge paigaldage hakklihamasinat gaasi- ega elektripliidile, samuti soojusallikate vahetusse lähedusse.
- Enne töö alustamist veenduge, et hakklihamasin oleks õigesti kokku pandud.
- Hakklihamasina paigaldamisel ja detailide monteerimisel eemaldage masin vooluvõrgust.
- Enne hakklihamasina lahtivõtmist olge ettevaatlik. Oodake ära, kuni kõik masina liikuvad osad on seiskunud.
- Mitte mingil juhul ärge asetage masina mootorikorpust, toitejuhet ega toitejuhtme pistikut vette ega muusse vedelikku. Ärge laske nende pinnale tekkida veekondensaati ja ärge kasutage hakklihamasinat väga niisketes kohtades.
- Mitte kunagi ärge pange sõrmi hakklihamasina sööduossa. Kasutage alati tõukurit.
- Mitte kunagi ärge kasutage hakklihamasinas töötlemiseks külmutatud tooteid.
- Hakklihamasinas on keelatud peenestada tahkeid tooteid, samuti luid, kõhresid, kõõluseid ja pähkleid.
- Ärge kasutage seadet järjest kauem kui 5 minutit. Enne uuesti kasutamist laske seadmel 10 minutit jahtuda.
- Tõmmake seade kohe pärast kasutamist pistikupesast välja.
- Kinnikiilunud liha eemaldamiseks vajutage nupp asendisse REV. Lõikurikorpusesse kinni jäänud liha lükatakse vastupidises suunas ja seade saab tavapärasel viisil edasi töötada.

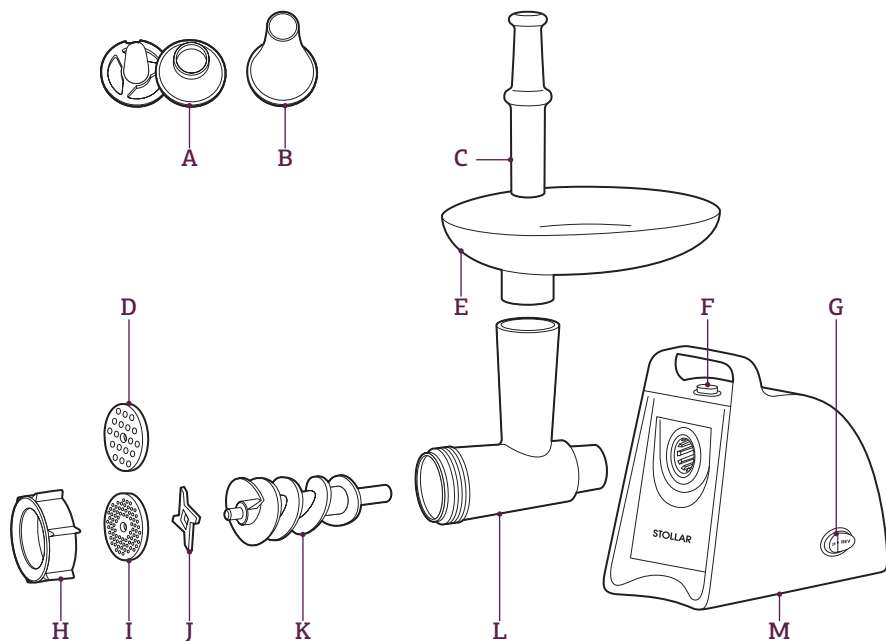
OLULISED OHUTUSJUHISED ELEKTRISEADMETE KASUTAMISEL

- Kerige toitejuhe enne kasutamist täielikult lahti.
- Ärge laske juhtmel vabalt laua või leti servalt alla rippuda, kuumade pindadega kokku puutuda või keerdu minna.
- Elektrilöögi ohu vältimiseks ärge kastke toitejuhet, pistikut ega seadet vette ega muusse vedelikku.
- Soovitame seadet regulaarselt kontrollida. Ohu vältimiseks ei tohi seadet kasutada juhul, kui selle toitejuhe, pistik või seade ise on mingil viisil kahjustada saanud.
- Toimetage seade ülevaatamiseks ja/või remondiks lähimasse volitatud Stollari teeninduskeskusesse.
- Kogu hoolduse (va puhastamine) peab läbi viima selleks volitatud Stollari teeninduskeskus.
- Seade on mõeldud kasutamiseks ainult kodumajapidamises.
- Kasutage seadet ainult ettenähtud eesmärgil. Ärge kasutage seadet liikuvates sõidukites või veesõidukites.
- Seade ei sobi kasutamiseks välistingimustes. Valesti kasutamine võib põhjustada vigastusi.
- Täiendava kaitse tagamiseks elektriseadmete kasutamisel on soovitatav paigaldada ohutuslülit, mida läbiv vool ei ületa 30mA. Küsige nõu elektrikult.

HOIDKE NEED JUHISED ALLES

TUTVUSTUS

Stollar Power Grind BMG420



- | | |
|--|-----------------------|
| A. Kebabiotsak | H. Fikseerimisrõngas |
| B. Vorstiotsak | I. Lõikeplaat (väike) |
| C. Vajutaja | J. Lõiketera |
| D. Lõikeplaat (järe) | K. Vint |
| E. Söödürenn | L. Toru |
| F. Lõikuri korpuse fikseerimisnupp | M. Seadme korpus |
| G. Sisselülitamise / tagurpidi töötamise nupp ON/REV | |

KÄITAMINE

Stollar Power Grind BMG420

ENNE ESIMEST KASUTUSKORDA

Võtke hakklihamasin pakendist välja. Kõrvaldage hakklihamasina korpusest kõik pakkematerjalid, reklaamkleebised ja sildid. Peske kõik eemaldatavad detailid voolava vee all. Pühkige hakklihamasina korpust niiske salvrätiga.

Veenduge, et teie elektrivõrgu pinge vastaks elektriseadme alusel toodud pingele.

TÖÖKORDA SEADMINE

1. Vajutage kiirendusnuppu, võtke ots ja sisestage see sissevõtuvasse.
2. Pange vint otsa sisse, pikk osa eespool, ja keerake vinti, et kruvi veidi ette anda, kuni vint on mootoriosale seadistatud.
3. Pange lõiketera vindi võllile, nii et lõiketera pealmine pool on eespool, nagu on näidatud joonisel. Kui lõiketera ei ole õigesti paigaldatud, ei hakka seade tööle.
4. Pange soovitud lõikeplaat lõiketera kõrvale, nii et väljaulatuvad osad on avas.
5. Toetage või suruge lõiketera keskosa sõrmega ning kruvige fikseerimisrõngas teise käega kinni. Ärge keerake seda ülellia kinni.
6. Asetage lehtriplaat otsa peale ja fikseerige see oma asendisse.
7. Asetage seade ühetasasele pinnale.
8. Seadme mootoriosa põhjas ja külgedel olevad avad peavad jääma vabaks.

KÄITAMINE

1. Valmistage liha töötlemiseks ette, kõrvaldades luud, kõhred ja kõõlused.

NÕUANNE

Tükeldage liha 10 cm pikkusteks ja 2 cm paksusteks lõikudeks.

2. Pange toitejuhtme pistik elektrikontakti.
3. Vajutage lüliti asendisse ON. Seade hakkab tööle.

MÄRKUS

Söötke liha sööduossa tõukuri abil. Mitte mingil juhul ärge lükake tooteid hakklihamasina sööduossa sõrmedega!



HOIATUS!

Alustage liha hakklihamasinasse lisamist alles siis, kui terad on pöörlema hakanud. Ooterežiimil ärge liha sisestage.

4. Kinnikiilunud liha eemaldamiseks vajutage nupp asendisse REV.
5. Seadme kasutamise lõpetamiseks vajutage lüliti keskmisesse asendisse.



HOIATUS!

Ärge kasutage seadet järjest kauem kui 5 minutit. Enne uuesti kasutamist laske seadmel 10 minutit jahtuda.

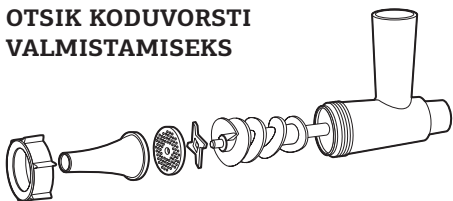
ÜLEKUUMENEMISKAITSE

Seadmel on termostaadisüsteem. Ülekuumenemise korral katkestab see süsteem voolutoite automaatselt.

Kui seade lõpetab järsku töötamise:

1. Tõmmake pistik pesast välja.
2. Lülitage seade nupust välja.
3. Laske seadmel 60 minutit jahtuda.
4. Ühendage pistik pesa.
5. Lülitage seade uuesti sisse.

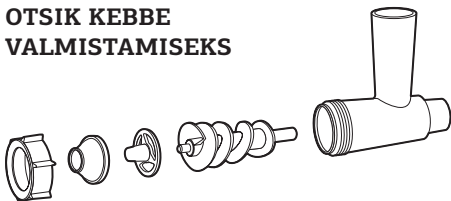
OTSIK KODUVORSTI VALMISTAMISEKS



Kokku panemine

1. Sisestage ussvõll lõikekorpusesse.
2. Sisestage tera.
3. Asetage hakkimisketas terale.
4. Asetage vorsttiotsak lõikekorpusele ja keerake lõikekorpuse rõngas kinni.
5. Kinnitage lõikekorpus mootoriosale.
6. Asetage alus lõikekorpuse ülemise osa peale.
7. Nüüd on seade vorstide valmistamiseks valmis.

OTSIK KEBBE VALMISTAMISEKS



Kebbe on toit, mis näeb välja nagu õõnsad vorstikesed, mis peenestatakse ja seejärel praetakse. Vorstitaitjatega katsetades saab valmistada erinevaid delikatesse.

Kokkupanek

1. Sisestage ussvõll lõikekorpusesse.
2. Asetage vajalikud otsikud teo võllile.
3. Asetage paika ja keerake kinni hakkliharesti hoidik.
4. Ühendage lihasööduosa mootoriga alusega ja kinnitage see.
5. Asetage renn lihasööduosale.

Rakendus

1. Valmistage peenestatud liha või hakkliha varakult ette.
2. Söötke liha sööduossa tükkidena lihatõukuri abil.

NÕUANNE.

Et vorstinahk jääks elastne, tuleb seda soojas veos leotada.

HOOLDUS JA PUHASTAMINE

Enne puhastamist tõmmake toitejuhtme pistik alati elektrikontaktist välja.

TÄHELEPANU!

Mitte mingil juhul ärge asetage mootoriga alust, toitejuhet ega toitejuhtme pistikut vette ega muusse vedelikku. Ärge laske nende pinnale tekkida veekondensaati ja ärge kasutage hakklihamasinat väga niisketes kohtades.

Peske hakklihamasina kõiki lahtivõetavaid detaile hoolikalt kuumas vees nõudepesuvahendiga kohe pärast kasutamist. Loputage detailid puhta külma veega ning kuivatage.

TÄHELEPANU!

Vältimaks rooste teket noal ja hakkliharestidel, tuleb need pärast pesu kuivaks hõõruda.

Hakklihamasina korpuse välisosa võib alguses kuivatada seebivese leotatud niiske salvrätiga ja seejärel puhta kuiva salvrätiga või kasutada spetsiaalset plastpindade puhastusvahendit.

TÄHELEPANU!

Sööduotsikut ja lahtivõetavaid detaile ei tohi pesta nõudepesumasinas.

RETSEPTID

Ljulja-kebab

600 g lambaliha, 40 g sabarasva, 40 g rohelist sibulat, 40 g mugulsibulat, värsket peterselli, basiilikut, soola, pipart maitse järgi, 100 g nisujahu, 2 spl vett

1. Laske lambafilee koos mugulsibulaga hakklihamasinast läbi. Pange kaussi, lisage soola, pipart, segage hoolikalt ning pange 20 min külmkappi.
2. Vormige hakklihast ljulja-kebab – väikesed piklikud vorstikesed. Lükake need vardasse ning küpsetage grillil 10 minutit.
3. Ljulja-kebab antakse lauale koos värsket peterselli ja basiilikuga lavašši keeratuna.

Vasikalihakotletid

400 g vasikaliha, 100 g saiasisu, 100 ml piima, soola

1. Laske vasikaliha 2 korda hakklihamasinast läbi ning peenestage saumikseris. Lisage hakklihale piimas leotatud ja kuivakspigistatud sai ja sool ning segage hoolikalt.
2. Vormige valmis massist väikesed kotletid. Katke fooliumiga ja küpsetage aurukeetjas 30 minutit.
3. Andke lauale koos köögiviljadega.

Kalasiilikased rosmariiniga

300 g riisi, 500 g kala, 1 muna, 1 mugulsibul, rosmariinioksake, soola, pipart

1. Keetke riis, laske jahtuda. Laske kala läbi hakklihamasina, lisage passeeritud sibul, muna ja riis, peenestatud rosmariin, sool, pipar.
2. Vormige ümmargused siilikesed ja küpsetage neid 30 minutit aurukeetjas.

Компания Stollar очень серьезно относится к безопасности. Мы разрабатываем и производим продукцию с учетом обеспечения безопасности потребителя. Кроме того, мы просим вас соблюдать известную осторожность при использовании любых электроприборов и следовать нижеизложенным инструкциям.

ВАЖНЫЕ МЕРЫ ПРЕДОСТОРОЖНОСТИ

- Перед началом использования мясорубки внимательно прочитайте это руководство по эксплуатации. В нем содержатся важные сведения по технике безопасности, эксплуатации и по уходу за мясорубкой. Позаботьтесь о сохранности настоящего руководства по эксплуатации, чтобы иметь возможность обратиться к нему в будущем, и, если мясорубка перейдет к другому хозяину, передайте руководство вместе с ней.
- Этот прибор может использоваться детьми старше 8 лет и людьми с ограниченными физическими, сенсорными или умственными способностями, если они находятся под наблюдением или им были даны указания относительно безопасного использования прибора и они понимают возможные опасности.
- Не допускайте, чтобы дети играли с прибором. Очистка и обслуживание могут производиться детьми старше 8 лет и под надзором.
- Запрещается использовать мясорубку вне помещений и в движущихся транспортных средствах.
- Поддерживайте в чистоте корпус мясорубки. При чистке соблюдайте инструкции, приведенные в разделе «Обслуживание и чистка».
- Не допускайте свисания сетевого шнура с края стола, не прокладывайте его по нагревающимся поверхностям, не допускайте запутывания шнура.
- Всегда вынимайте вилку сетевого шнура из розетки электросети, когда оставляете мясорубку без присмотра, по окончании использования, а также перед сборкой, разборкой, чисткой и перед тем, как убрать ее на хранение.

- Регулярно проверяйте сетевой шнур, вилку сетевого шнура и мясорубку на предмет повреждений. При обнаружении повреждений любого рода немедленно прекратите использование мясорубки и передайте ее в ближайший сервисный центр для тестирования, ремонта или замены.
- Не оставляйте работающую мясорубку без присмотра.
- Устанавливайте мясорубку только на сухую ровную поверхность.
- Не устанавливайте мясорубку на газовую или электрическую плиту, а также в непосредственной близости от источников тепла.
- Перед началом работы убедитесь в том, что мясорубка правильно собрана.
- Выключайте электропитание мясорубки при установке или удалении насадок.
- Будьте осторожны перед разборкой мясорубки. Дождитесь полной остановки всех движущихся деталей.
- Никогда не помещайте пальцы в загрузочную часть мясорубки. Всегда используйте толкатель.
- Никогда не используйте для переработки в мясорубке замороженные продукты.
- Никогда не погружайте корпус с двигателем, сетевой шнур или вилку сетевого шнура в воду или иную жидкость. Не допускайте образования на них водного конденсата, не эксплуатируйте мясорубку в местах с повышенной влажностью.
- Запрещается измельчать в мясорубке твердые продукты, а также кости, хрящи, сухожилия и орехи.
- Не используйте устройство дольше 5 минут без остановки. Дайте устройству остыть в течение 10 минут перед тем, как продолжать использование.
- После окончания использования, отсоедините устройство от сети.
- Если мясо застряло, переключите кнопку в позицию REV. Застрявшее мясо будет высвобождено и вы сможете продолжать перерабатывать мясо.

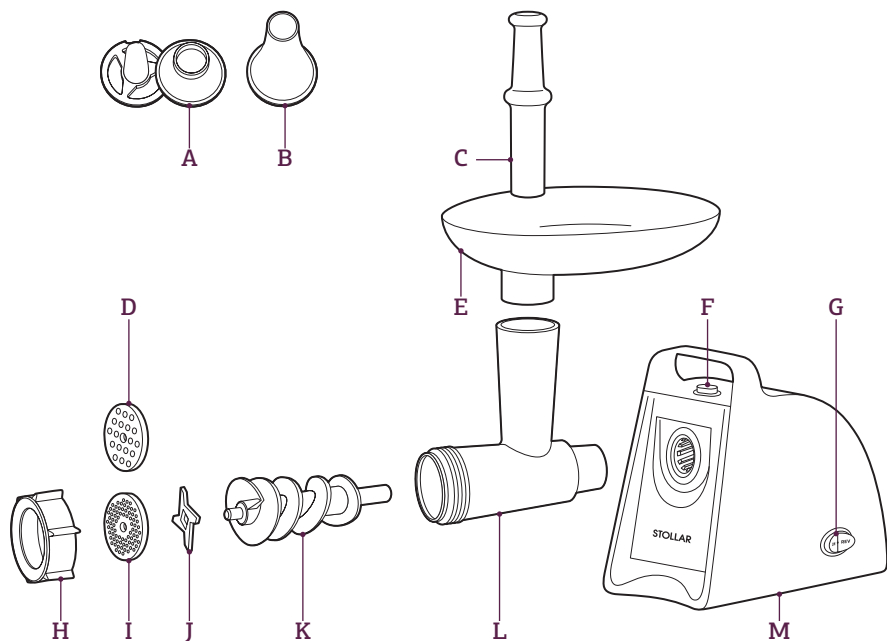
ВАЖНЫЕ ПРАВИЛА БЕЗОПАСНОСТИ ПРИ ИСПОЛЬЗОВАНИИ ЛЮБЫХ ЭЛЕКТРИЧЕСКИХ ПРИБОРОВ

- Полностью размотайте шнур питания перед использованием.
- Не допускайте, чтобы шнур питания свисал с края стола, касался горячих поверхностей или завязывался узлами.
- Никогда не погружайте корпус с двигателем, сетевой шнур или вилку сетевого шнура в воду или иную жидкость.
- Рекомендуется регулярно проверять прибор. Чтобы избежать опасности, не используйте прибор, если каким-либо образом поврежден шнур питания, штекер питания или сам прибор.
- Сдайте прибор в ближайший авторизованный сервисный центр Stollar для проверки и/или ремонта.
- Любое обслуживание, помимо чистки, должно производиться в авторизованном сервисном центре Stollar.
- Этот прибор предназначен только для бытового использования.
- Не используйте этот прибор в каких-либо иных целях, кроме его назначения. Не используйте в движущихся транспортных средствах или на лодках.
- Используйте только в помещениях. Неправильное использование может привести к травмам.
- Рекомендуется установить устройство дифференциальной защиты (защитный выключатель) для дополнительной защиты при использовании электроприборов. Рекомендуется установить защитный выключатель с расчетным рабочим током, не превышающим 30 мА, в сети питания прибора. Обратитесь к электрику за профессиональной консультацией.

СОХРАНИТЕ ЭТУ ИНСТРУКЦИЮ

ЗНАКОМИМСЯ

с мясорубкой Stollar Power Grind BMG420



- A. Насадки для кеббе
- B. Насадка для колбас
- C. Толкатель для продуктов
- D. Режущая решетка (крупная)
- E. Загрузочный лоток
- F. Кнопка фиксации
- G. ON/REV (включение и реверс) кнопка

- H. Фиксирующее кольцо
- I. Режущая решетка (мелкая)
- J. Нож
- K. Шнек
- L. Блок мясорубки
- M. Корпус

ИСПОЛЬЗОВАНИЕ

мясорубки Stollar Power Grind BMG420

ПЕРЕД ПЕРВЫМ ИСПОЛЬЗОВАНИЕМ

Достаньте мясорубку из упаковки. Уберите все упаковочные материалы, рекламные наклейки и этикетки с корпуса мясорубки. Промойте все съемные детали под проточной водой, корпус мясорубки протрите влажной салфеткой. Убедитесь в том, что напряжение электросети в вашем доме соответствует указанному на основании электроприбора.

СБОРКА

1. Нажмите кнопку фиксации, возьмите блок мясорубки и вставьте в отверстие.
2. Установите шнек в блок мясорубки длинным концом и поверните и слегка задвиньте его, чтобы он вошел в корпус мотора.
3. Установите нож на шнек так, чтобы лезвие было ориентировано вперед. Если лезвие будет установлено неправильно, мясо не будет перемалываться.
4. Установите желаемую решетку к ножу, совместив выступы с пазом.
5. Поддерживайте или прижимайте центр режущей решетки одним пальцем, а другой рукой затяните фиксирующее кольцо. Не затягивайте слишком сильно.
6. Установите воронку на блок мясорубки и зафиксируйте на месте.
7. Поставьте прибор на твердую стабильную поверхность.
8. Под дном и по бокам корпуса мотора должен быть зазор для свободной циркуляции воздуха.

ИСПОЛЬЗОВАНИЕ

1. Подготовьте мясо к переработке, удалив кости, хрящи и сухожилия.

СОВЕТ

Нарежьте мясо ломтиками длиной 10 см и толщиной 2 см.

2. Вставьте вилку сетевого шнура в розетку электросети.
3. Переключите кнопку в позицию ON. Мясорубка начнет работу.

ПРИМЕЧАНИЕ

Подавайте мясо в загрузочную отверстие порциями при помощи толкателя. Никогда не проталкивайте продукты в загрузочную часть мясорубки пальцами!

ВНИМАНИЕ

Начинайте подавать мясо в загрузочное отверстие только при вращающемся моторе. Ни в коем случае не подавайте мясо пока мясорубка находится в режиме ожидания.

4. Переключите кнопку в позицию REV, чтобы освободить застрявшее мясо.
5. Чтобы остановить переработку мяса, переключите кнопку в среднее положение.

ВНИМАНИЕ

Не используйте устройство дольше 5 минут без остановки. Дайте устройству остыть в течение 10 минут перед тем, как продолжать использование.

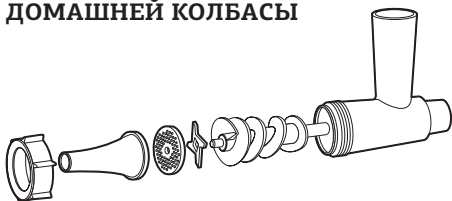
ЗАЩИТА ОТ ПЕРЕГРЕВА

Данное устройство оснащено системой термостата. Эта система автоматически отключит питание в случае перегрева.

Если устройство неожиданно перестало работать:

1. Отсоедините устройство от сети.
2. Переключите кнопку в среднее положение, чтобы выключить устройство.
3. Дайте устройству остыть 60 минут.
4. Подключите устройство к сети.
5. Включите устройство и продолжайте использование.

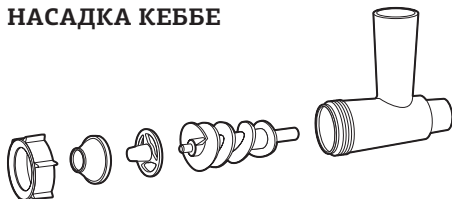
НАСАДКА ДЛЯ ПРИГОТОВЛЕНИЯ ДОМАШНЕЙ КОЛБАСЫ



Сборка

1. Установите шнек в загрузочную часть для мяса.
2. Установите нож.
3. Установите режущую решетку на нож.
4. Установите насадку для приготовления колбасы и зафиксируйте фиксирующее кольцо.
5. Присоедините загрузочную часть для мяса к основанию с двигателем и зафиксируйте.
6. Установите лоток на загрузочную часть для мяса.
7. Устройство готово к использованию.

НАСАДКА КЕББЕ



Кеббе — это блюдо, имеющее вид полых сосисок, которые фаршируются и затем обжариваются. Экспериментируя с наполнителями для сосисок, можно готовить различные деликатесы.

Сборка

1. Установите шнек в загрузочную часть для мяса.
2. Установите необходимые насадки на вал шнека.
3. Установите и закрутите фиксатор решеток для фарша.
4. Присоедините загрузочную часть для мяса к основанию с двигателем и зафиксируйте.
5. Установите лоток на загрузочную часть для мяса.

Применение

1. Заранее приготовьте рубленое мясо или фарш.
2. Подавайте мясо в загрузочную часть порциями при помощи толкателя для мяса.

СОВЕТ

Для того чтобы оболочка для колбас стала эластичной, ее необходимо обмокнуть в теплой воде.

ОБСЛУЖИВАНИЕ И ЧИСТКА

Перед чисткой всегда отключайте вилку сетевого шнура из розетки электросети.

ВНИМАНИЕ!

Никогда не погружайте основание с двигателем, сетевой шнур или вилку сетевого шнура в воду или иную жидкость. Не допускайте образования на них водного конденсата, не эксплуатируйте мясорубку в местах с повышенной влажностью.

Тщательно промойте все съемные части мясорубки в горячей воде с моющим средством для посуды сразу после использования. Сполосните чистой холодной водой и высушите.

ВНИМАНИЕ!

Во избежание появления ржавчины на ноже и решетках для фарша, после мойки их необходимо насухо протирать

Наружную часть корпуса мясорубки можно сначала протереть влажной салфеткой, смоченной мыльным раствором, а затем мягкой сухой салфеткой или использовать специальное средство для чистки пластиковых поверхностей.

ВНИМАНИЕ!

Не разрешается мыть загрузочный отсек и съемные детали в посудомоечной машине.

РЕЦЕПТЫ

Люля-кебаб

600 г баранины, 40 г курдючного сала, 40 г зеленого лука, 40 репчатого лука, зелень петрушки, базилика, соль, перец по вкусу, 100 г пшеничной муки, 2 ст. л. воды.

1. Пропустите через мясорубку мякоть баранины вместе с репчатым луком. Положите в миску, посолите, поперчите, тщательно перемешайте и поместите в холодильник на 20 мин.
2. Сделайте из фарша люля-кебаб – продолговатые колбаски небольшого размера. Нанизайте на шампуры и обжарьте на гриле в течение 10 мин.
3. Люля-кебаб подавать, завернув в лаваш вместе с зеленью петрушки и базилика.

Котлеты из телятины

400 г телятины, 100 г мякоти белого хлеба, 100 мл молока, соль.

1. Телятину пропустить через мясорубку 2 раза или измельчить в блендере. К фаршу добавить размяченный в молоке и отжатый хлеб, посолить, тщательно перешать.
2. Из подготовленной массы сформовать небольшие котлеты. Накрывать фольгой и готовить в пароварке 30 минут.
3. Подавать с овощным гарниром.

Ежики рыбные с розмарином

300 гр риса, 500 гр рыбы, 1 яйцо, 1 луковичка, веточка розмарина, соль, перец.

1. Рис отварить, остудить. Рыбу пропустить через мясорубку, добавить пассерованный лук, яйцо и рис, измельченный розмарин, соль, перец.
2. Сформовать круглые ежики и готовить их в пароварке 30 минут.



A series of horizontal dotted lines spanning the width of the page, providing a guide for handwriting practice.



A series of horizontal dotted lines for writing, spanning the width of the page.

STOLLAR

That's the idea™

STOLLAR is a registered trademark of B.T.U. Company, Ltd.

Due to continual improvements in design or otherwise,
the product you purchase may differ slightly from the one illustrated in this booklet.

www.stollar.eu