

# ADLER

EUROPE



## AD 7857

- |                                      |                                     |
|--------------------------------------|-------------------------------------|
| (GB) user manual - 5                 | (D) bedienungsanweisung - 7         |
| (F) mode d'emploi - 9                | (E) manual de uso - 11              |
| (P) manual de serviço - 14           | (LT) naudojimo instrukcija - 15     |
| (LV) lietošanas instrukcija - 18     | (EST) kasutusjuhend - 20            |
| (H) felhasználói kézikönyv - 27      | (BIH) upute za rad - 25             |
| (RO) Instrucțiunea de deservire - 23 | (CZ) návod k obsluze - 41           |
| (RUS) инструкция обслуживания - 32   | (GR) οδηγίες χρήσεως - 45           |
| (MK) упатство за корисникот - 58     | (NL) handleiding - 47               |
| (SLO) navodila za uporabo - 39       | (FIN) manwal ng pagtuturo - 30      |
| (PL) instrukcja obsługi - 65         | (I) istruzioni operative - 35       |
| (HR) upute za uporabu - 37           | (S) instruktionsbok - 53            |
| (DK) brugsanvisning - 43             | (UA) інструкція з експлуатації - 55 |
| (SR) Корисничко упутство - 51        | (SK) používateľská príručka - 60    |
| (AR) دليل التعليمات - 67             | (BG) Инструкция за употреба - 70    |

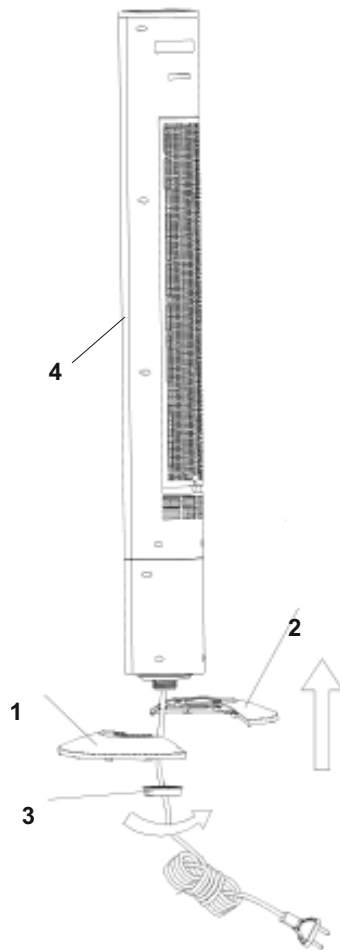


Fig. 1



Fig. 2

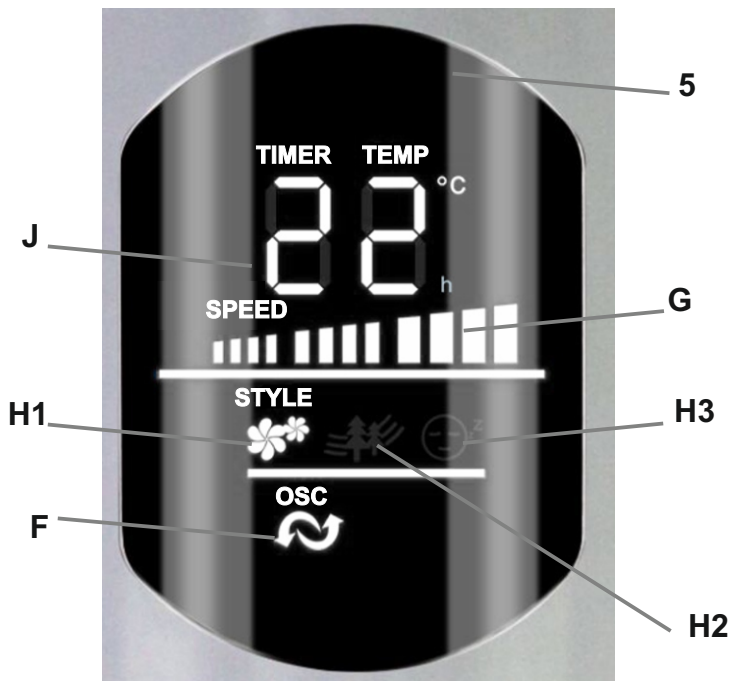


Fig. 3

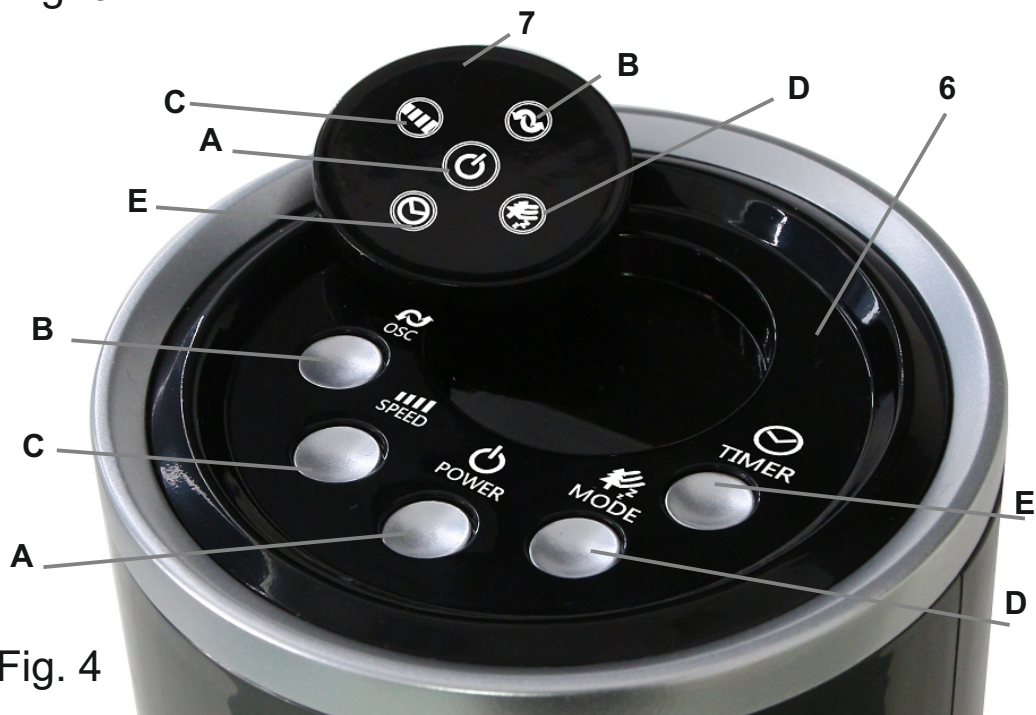


Fig. 4

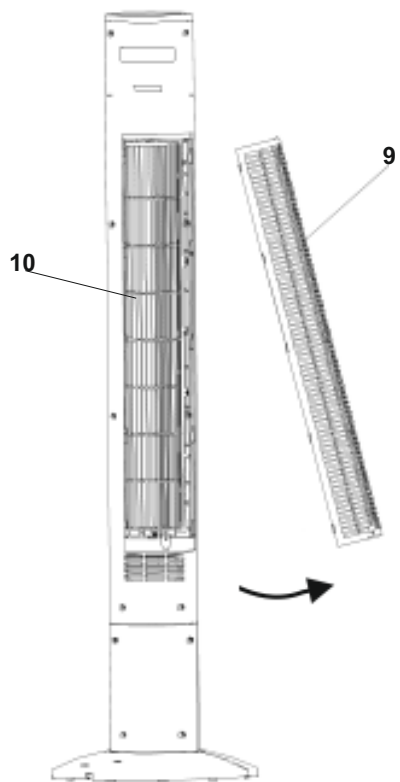
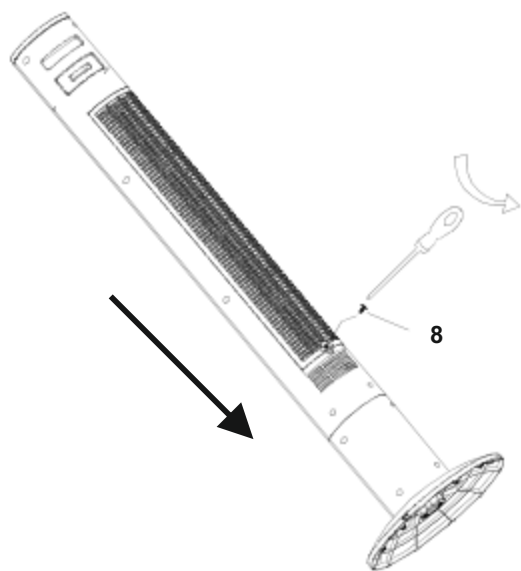


Fig. 5

**SAFETY CONDITIONS IMPORTANT INSTRUCTIONS ON SAFETY OF USE PLEASE  
READ CAREFULLY AND KEEP FOR FUTURE REFERENCE**

The warranty conditions are different, if the device is used for commercial purpose.

1. Before using the product please read carefully and always comply with the following instructions. The manufacturer is not responsible for any damages due to any misuse.
2. The product is only to be used indoors. Do not use the product for any purpose that is not compatible with its application.
3. The applicable voltage is 220-240 V ~ 50/60 Hz. For safety reasons it is not appropriate to connect multiple devices to one power outlet.
4. Please be cautious when using around children. Do not let the children to play with the product. Do not let children or people who do not know the device to use it without supervision.
5. **WARNING:** This device may be used by children over 8 years of age and persons with reduced physical, sensory or mental capabilities, or persons without experience or knowledge of the device, only under the supervision of a person responsible for their safety, or if they were instructed on the safe use of the device and are aware of the dangers associated with its operation. Children should not play with the device. Cleaning and maintenance of the device should not be carried out by children, unless they are over 8 years of age and these activities are carried out under supervision.
6. After you are finished using the product always remember to gently remove the plug from the power outlet holding the outlet with your hand. Never pull the power cable!!!
7. Never put the power cable, the plug or the whole device into the water. Never expose the product to the atmospheric conditions such as direct sun light or rain, etc.. Never use the product in humid conditions.
8. Periodically check the power cable condition. If the power cable is damaged the product should be turned to a professional service location to be replaced in order to avoid hazardous situations.
9. Never use the product with a damaged power cable or if it was dropped or damaged in any other way or if it does not work properly. Do not try to repair the defected product yourself because it can lead to electric shock. Always turn the damaged device to a professional service location in order to repair it. All the repairs can be done only by authorized service professionals. The repair that was done incorrectly can cause hazardous situations for the user.
10. Never put the product on or close to the hot or warm surfaces or the kitchen appliances like the electric oven or gas burner.
11. Never use the product close to combustibles.
12. Do not let cord hang over edge of counter or touch hot surfaces.
13. Never leave the product connected to the power source without supervision. Even when use is interrupted for a short time, turn it off from the network, unplug the power.
14. In order to provide additional protection, it is recommended to install residue current device (RCD) in the power circuit, with residual current rating not more than 30 mA. Contact professional electrician in this matter.
15. Protect the motor part of the unit from immersion in water.
16. Use only the original mounting hardware provided.
17. Switch on the device only after complete installation. The partially assembled and commissioned device does not ensure safe use and proper operation.
18. Set up the fan away from curtains, curtains, or other objects that may be pulled in by the working fan.
19. Do not insert any objects into the cover of the fan. Otherwise it may lead to personal injury or damage to the device.

## PRODUCT DESCRIPTION: TOWER FAN AD7857 – look at figures 1 and 5

- |                              |                           |
|------------------------------|---------------------------|
| 1. Front base                | 2. Rear base              |
| 3. Base nut                  | 4. Main body              |
| 5. Control panel LED display | 6. Control panel          |
| 7. Remote control            | 8. Screw at the back side |
| 9. Rear air inlet grid       | 10. Wind rotor            |

Control panel and remote control – look at figures 3 and 4

- |                           |   |
|---------------------------|---|
| A. Power button           | B. Oscillation button                           |
| C. Speed control button   | D. Mode button                                  |
| E. Timer button           | F. Oscillation function indicator               |
| G. Chosen speed indicator | H. Chosen style / mode indicator                |
| H1. Normal mode indicator | H2. Natural mode indicator                      |
| H3. Sleep mode indicator  | J. Room temperature indicator / Timer indicator |

### Assembling

1. The base of the tower fan consists of two parts (1,2), which fit around the main body (4) of the fan.
2. Turn the main body (4) of the device and the two parts of the base (1+2) upside down.
3. Loosen the base nut (3) so that you can attach the base (1+2), as illustrated at figure 1.
4. Attach one half of the base, making sure the power supply cord exits through the center hole in the base, then snap on the other half. Secure the base (1+2) with the base nut (3), screwing it on tightly.
5. There are two sets of cut-outs underneath the base for the power supply cord. Guide the cord gently out of the base through one set of cut-outs.
6. Turn the device the correct way up and place it on a flat and dry surface.

### Operation

1. Place the tower fan on a dry, level indoor surface where it will not overturn during use. It is designed for floor use. Insert the power plug into a separate electrical outlet. Do not use more than one electrical appliance at the same time on the same outlet.
  2. For your convenience, the buttons on the control panel (6) on top of the device operate the same functions as the remote control (7). Every press of a button will be acknowledged with a beep sound.
  3. Press the power button (A) to switch on the device. It will start blowing air on the default settings: low speed and normal mode. Press the power button (A) again to switch off the device.
  4. Press the speed control button (C) repeatedly, to select the desired fan speed from three available options: low or middle or fast speed. The indicator G will be illuminated on Control panel display (5) showing chosen fan speed.
  5. Press the mode button (D), repeatedly, to select the desired style of fan flow named mode. For your choice are available 3 modes:
    - \* NORMAL - fan operates at a constant speed chosen between: low or middle or high, the indicator H1 will be illuminated on Control panel display (5).
    - \* NATURAL - fan simulates a natural wind mode by cycling on and off, as in nature:
      - At low speed: the device is working 6 seconds and stop for 2 seconds and such cycles repeat all the time.
      - At middle speed: middle speed → stopped operation → low speed → middle speed → low speed → stopped operation → middle speed → low speed ..., and such cycles repeat all the time. Each speed the working time is 6 seconds and stop 2 seconds.
      - At high speed: high speed → low speed → high speed → stopped operation → middle speed → low speed → high speed → middle speed ..., and such cycles repeat all the time. Each speed the working time is 6 seconds and stop 2 seconds.
    - The indicator H2 will be illuminated on Control panel display (5).
    - \* SLEEP - fan simulates gentle wind mode, suitable for rest time.
      - At low speed: no speed changes, always working in low speed.
      - At middle speed: middle speed working 30 minutes and turns down to low speed to always working in low speed.
      - At high speed: high speed working 30 minutes and turns down to middle speed to working 30 minutes also, and then turning to low speed to always working in low speed.
  6. Press the mode button (D), repeatedly, to select the desired style of fan flow named mode. For your choice are available 3 modes:
    - The indicator H3 will be illuminated on Control panel display (5). All other indicators will shut off on the display after several seconds.
  6. Press the oscillation button (B) to activate the oscillation function for widespread air flow distribution. The indicator (F) will be illuminated on Control panel display (5). When the device is set to oscillate, press this button again to stop oscillation when the airflow is in the desired direction.
  7. Press the timer button (E) to set the timer function, the device will switch off automatically after a set time. Every repeated press of the timer button (E) increases the set time by one hour, up to max. 12 hours. The indicator (J) will be illuminated on Control panel display (5) to show desired time of operation before automatic shutting off. When timer function is not set up, the indicator (J) shows the current ambient temperature is on the LED display (5).
- REMARK: Handle the remote control (7) carefully, do not drop or throw it. For best signal reception, point the remote control (7) towards the signal receiver at the top of the device. Ensure that nothing is obstructing the path of the signal.

### Battery replacement

If the battery in the remote control (7) needs replacing, please replace it as follows: push the locking tab to one side and pull out the battery holder, as illustrated at figure 2. Remove the old battery from the remote control (7) and insert a new one of the same type, observing the battery polarity. Push the battery holder with the battery back into the remote control (7).

### Cleaning and maintenance

CAUTION: Do not allow the main body (4) or any buttons to get wet.

1. Before cleaning remove the plug from the electrical socket.
2. To clean the main body (4) gently wipe it with a damp cloth, without detergents. Wipe dry.
3. To clean the rear air inlet grid (9) disassemble it follow up the figure 5:

First, unplug the device and unscrew the screw (8) at the back of the device. Next, take away the rear air inlet grid (9) by pulling it down and towards you. Then, clean the grid (9) and inside wind rotor (10) by dry brush from dust. Assemble the grid (9) and screw (8) in reverse order.

4. Store the device in a dry place.

### Technical data:

Power 50W

Max Power 100W

Voltage 220-240V~ 50Hz



Please transfer cardboard packaging to waste paper. Pour the polyethylene bags (PE) into the plastic container. Worn device should be returned to the appropriate point storage because it is dangerous in the device ingredients may pose a threat to the environment. The electrical device should be handed over to limit its reuse and use. If in the device there are batteries you have to take out and give to the point stored separately.

## DEUTSCH

### ALLGEMEINE SICHERHEITSVORSCHRIFTEN LESEN SIE AUFMERKSAM WICHTIGE ANWEISUNGEN BEZÜGLICH DER SICHERHEIT DER BENUTZUNG BEWAHREN SIE DIESE FÜR DIE ZUKUNFT AUF

- Bei Verwendung des Gerätes zu gewerblichen Zwecken werden die Garantiebedingungen geändert.
1. Vor dem ersten Gebrauch, die Bedienungsanleitung lesen und die dort angegebenen Hinweise beachten. Der Produzent trägt keine Verantwortung für Schäden, die aufgrund von bestimmungswidriger Nutzung oder unsachgemäßer Bedienung entstanden sind.
  2. Das Gerät ist nur für den Hausgebrauch verwendet. Verwenden Sie es nicht für andere Zwecke als den bestimmungsgemäßen Gebrauch.
  3. Das Gerät ausschließlich an die Steckdose 220-240 V ~ 50/60 Hz anschließen. Es darf nicht zu anderen, bestimmungswidrigen Zwecken benutzt werden. Wegen Vorsichtsmaßnahmen, sollten keine weiteren Geräte an den gleichen Stromkreis angeschlossen werden.
  4. Falls sich Kinder in der Nähe befinden, sollte bei der Nutzung des Gerätes spezielle Vorsicht bewahrt werden. Dieses Gerät ist nicht zum Spielen für Kinder, sowie für Erwachsene, die sich mit der Bedienungsanleitung nicht vertraut gemacht haben, geeignet.
  5. **WARNHINWEIS:** Dieses Gerät kann von Kindern im Alter von über 8 Jahren sowie von Personen von einer beschränkten körperlichen, sensorischen, psychischen Fähigkeit oder von Personen, die keine Erfahrung oder kein Kenntnisse von dem Gerät haben, nur dann genutzt werden, wenn die Nutzung unter Aufsicht einer Person, welche die Verantwortung für deren Sicherheit trägt, stattfindet oder diesen Personen Ratschläge bezüglich der sicheren Benutzung des Gerätes erteilt wurden und sie sich den mit seiner Benutzung verbundenen Gefahren bewusst sind. Kinder dürfen nicht mit dem Gerät spielen. Die Reinigung und die Unterhaltung des Gerätes dürfen nicht von Kindern durchgeführt werden, es sei denn, dass diese Kinder im Alter von über 8 Jahren sind und diese Tätigkeiten unter Aufsicht durchgeführt werden.
  6. Nach der Benutzung, den Stecker aus der Steckdose ziehen und dabei die Steckdose mit der Hand festhalten. **NIEMALS** am Kabel ziehen.
  7. Das Kabel, die Buchse, sowie das ganze Gerät nicht in Wasser oder andere Flüssigkeiten tauchen. Das Gerät vor Regen, Sonne usw. und vor Feuchtigkeit (z.B. im Badezimmer oder Campingwagen) schützen.
  8. Regelmäßig das Kabel prüfen. Falls das Kabel beschädigt ist, sollte es in einem spezialisierten Service ausgetauscht werden, um ev. Gefährdung zu vermeiden.
  9. Falls das Kabel oder ein anderer Teil des Gerätes beschädigt oder das Gerät fallen gelassen wurde oder nicht ordnungsgemäß arbeitet, sollte es nicht benutzt werden. Das Gerät darf nicht durch unbefugte Personen repariert werden, da die Gefahr eines Stromstoßes besteht. Ein beschädigtes Gerät in einem spezialisierten Service zur Kontrolle oder Reparatur abgeben. Jegliche Reparaturen dürfen nur durch einen spezialisierten Service vorgenommen werden. Eine nicht korrekt ausgeführte Reparatur kann das Leben des Benutzers gefährden.
  10. Das Gerät auf eine kühle, gerade Fläche, entfernt von wärmeausstrahlenden Geräten, wie: Elektroherd, Gasherd, usw. stellen.
  11. Das Gerät nicht in der Nähe von leicht entzündlichen Materialien benutzen.
  12. Das Kabel darf nicht außerhalb der Tischkante hängen oder heiße Flächen berühren.
  13. Lassen Sie das Gerät oder den Adapter nicht unbeaufsichtigt, wenn es an das Stromnetz angeschlossen ist.

14. Es wird empfohlen, für zusätzlichen Schutz den Fehlerstromschutzschalter (RCD), dessen Bemessungsdifferenzstrom 30 mA nicht übersteigt, zu installieren. In diesem Bereich wenden Sie sich an einen Fachelektriker.

15. Den Motorteil des Gerätes vor dem Eintauchen ins Wasser schützen.

16. Nur die im Lieferumfang enthaltenen Original-Montageteile verwenden.

17. Das Gerät erst nach kompletter Montage einschalten. Das teilweise montierte und in Betrieb genommene Gerät stellt keine sichere Nutzung und kein ordnungsgemäßes Funktionieren sicher.

18. Den Ventilator fern von Vorhängen, Gardinen oder anderen Gegenständen, durch den arbeitenden Ventilator hereingezogen werden können, aufstellen.

19. Keine Gegenstände in die Abdeckung des Ventilators hineinlegen. Sonst kann es zu Körperverletzungen oder Beschädigungen des Gerätes führen.

PRODUKTBESCHREIBUNG: TOWER FAN AD7857 – siehe Abbildungen 1 und 5

- |                               |                              |
|-------------------------------|------------------------------|
| 1. Vordere Basis              | 2. Hintere Basis             |
| 3. Basismutter                | 4. Hauptkörper               |
| 5. Bedienfeld LED-Anzeige     | 6. Bedienfeld                |
| 7. Fernbedienung              | 8. Schraube an der Rückseite |
| 9. Hinteres Lufteinlassgitter | 10. Windrotor                |

Bedienfeld und Fernbedienung – siehe Abbildungen 3 und 4

- |  |   |
|--|---|
| A. Netzschalter                          | B. Oszillationstaste                      |
| C. Taste zur Geschwindigkeitsregelung    | D. Taste Modus                            |
| E. Timer-Taste                           | F. Oszillationsfunktionsanzeige           |
| G. Anzeige der gewählten Geschwindigkeit | H. Anzeige des gewählten Stils/Modus      |
| H1. Normalmodus-Anzeige                  | H2. Natural-Modus-Anzeige                 |
| H3. Schlafmodus-Anzeige                  | J. Raumtemperatur-Anzeige / Timer-Anzeige |

#### Montage

1. Die Basis des Turmventilators besteht aus zwei Teilen (1,2), die um den Hauptkörper (4) des Ventilators passen.
2. Drehen Sie den Hauptkörper (4) des Gerätes und die beiden Teile des Sockels (1+2) auf den Kopf.
3. Lösen Sie die Sockelmutter (3), damit Sie den Sockel (1+2) befestigen können, wie in Abbildung 1 dargestellt.
4. Befestigen Sie eine Hälfte des Sockels und stellen Sie sicher, dass das Netzkabel durch das mittlere Loch im Sockel herausgeführt wird, und rasten Sie dann die andere Hälfte ein. Sockel (1+2) mit Sockelmutter (3) sichern und festschrauben.
5. Unter der Basis befinden sich zwei Sätze von Aussparungen für das Netzkabel. Führen Sie das Kabel vorsichtig durch einen Satz Aussparungen aus der Basis heraus.
6. Drehen Sie das Gerät richtig nach oben und stellen Sie es auf eine ebene und trockene Oberfläche.

#### Betrieb

1. Stellen Sie den Turmventilator auf eine trockene, ebene Innenfläche, wo er während des Gebrauchs nicht umkippt. Es ist für den Bodengebrauch konzipiert. Stecken Sie den Netzstecker in eine separate Steckdose. Verwenden Sie nicht mehr als ein Elektrogerät gleichzeitig an derselben Steckdose.
  2. Zu Ihrer Bequemlichkeit haben die Tasten auf dem Bedienfeld (6) auf der Oberseite des Geräts dieselben Funktionen wie die Fernbedienung (7). Jeder Tastendruck wird mit einem Piepton quittiert.
  3. Drücken Sie den Netzschalter (A), um das Gerät einzuschalten. Es bläst Luft mit den Standardeinstellungen: niedrige Geschwindigkeit und normaler Modus. Drücken Sie die Power-Taste (A) erneut, um das Gerät auszuschalten.
  4. Drücken Sie wiederholt die Geschwindigkeitstaste (C), um die gewünschte Lüftergeschwindigkeit aus drei verfügbaren Optionen auszuwählen: niedrige oder mittlere oder schnelle Geschwindigkeit. Die Anzeige G leuchtet auf dem Bedienfelddisplay (5) auf und zeigt die gewählte Lüftergeschwindigkeit an.
  5. Drücken Sie die Modustaste (D) wiederholt, um den gewünschten Modus des Lüfterstroms auszuwählen. Zur Auswahl stehen 3 Modi:
    - \* NORMAL - Ventilator läuft mit einer konstanten Geschwindigkeit, gewählt zwischen: niedrig oder mittel oder hoch, die Anzeige H1 leuchtet auf dem Display des Bedienfelds (5).
    - \* NATURAL - Ventilator simuliert einen natürlichen Windmodus durch Ein- und Ausschalten, wie in der Natur:
      - Bei niedriger Geschwindigkeit: Das Gerät arbeitet 6 Sekunden und stoppt für 2 Sekunden und solche Zyklen wiederholen sich die ganze Zeit.
      - Bei mittlerer Geschwindigkeit: mittlere Geschwindigkeit → gestoppter Betrieb → niedrige Geschwindigkeit → mittlere Geschwindigkeit → niedrige Geschwindigkeit → gestoppter Betrieb → mittlere Geschwindigkeit → niedrige Geschwindigkeit ..., und solche Zyklen wiederholen sich die ganze Zeit. Bei jeder Geschwindigkeit beträgt die Arbeitszeit 6 Sekunden und stoppt 2 Sekunden.
      - Bei hoher Geschwindigkeit: hohe Geschwindigkeit → niedrige Geschwindigkeit → hohe Geschwindigkeit → gestoppter Betrieb → mittlere Geschwindigkeit → niedrige Geschwindigkeit → hohe Geschwindigkeit → mittlere Geschwindigkeit ..., und solche Zyklen wiederholen sich ständig. Bei jeder Geschwindigkeit beträgt die Arbeitszeit 6 Sekunden und stoppt 2 Sekunden.
- Die Anzeige H2 leuchtet auf dem Bedienfelddisplay (5).
- \* SLEEP - Lüfter simuliert sanften Windmodus, geeignet für Ruhezeiten.
    - Bei niedriger Geschwindigkeit: keine Geschwindigkeitsänderungen, immer mit niedriger Geschwindigkeit arbeiten.
    - Bei mittlerer Geschwindigkeit: 30 Minuten mit mittlerer Geschwindigkeit arbeiten und auf niedrige Geschwindigkeit herunterschalten, um immer mit niedriger Geschwindigkeit zu arbeiten.
    - Bei hoher Geschwindigkeit: hohe Geschwindigkeit 30 Minuten arbeiten und auf mittlere Geschwindigkeit reduzieren, um auch 30 Minuten zu arbeiten, und dann auf niedrige Geschwindigkeit drehen, um immer mit niedriger Geschwindigkeit zu arbeiten.
- Die Anzeige H3 leuchtet auf dem Bedienfelddisplay (5). Alle anderen Anzeigen im Display erlöschen nach einigen Sekunden.



6. Drücken Sie die Oszillationstaste (B), um die Oszillationsfunktion für eine großflächige Luftstromverteilung zu aktivieren. Die Anzeige (F) leuchtet auf dem Bedienfelddisplay (5). Wenn das Gerät auf Oszillation eingestellt ist, drücken Sie diese Taste erneut, um die Oszillation zu stoppen, wenn der Luftstrom in die gewünschte Richtung geht.

7. Drücken Sie die Timer-Taste (E), um die Timer-Funktion einzustellen, das Gerät schaltet sich nach einer eingestellten Zeit automatisch aus. Jedes wiederholte Drücken der Timer-Taste (E) erhöht die eingestellte Zeit um eine Stunde bis max. 12 Stunden. Die Anzeige (J) leuchtet auf dem Bedienfelddisplay (5) auf, um die gewünschte Betriebszeit vor der automatischen Abschaltung anzuzeigen. Wenn die Timerfunktion nicht eingerichtet ist, zeigt die Anzeige (J) die aktuelle Umgebungstemperatur auf dem LED-Display (5) an.

**ANMERKUNG:** Gehen Sie vorsichtig mit der Fernbedienung (7) um, lassen Sie sie nicht fallen oder werfen. Für den besten Signalempfang richten Sie die Fernbedienung (7) auf den Signalempfänger oben am Gerät. Stellen Sie sicher, dass der Signalweg durch nichts behindert wird.

#### Batterieersatz

Falls die Batterie in der Fernbedienung (7) ausgetauscht werden muss, ersetzen Sie diese bitte wie folgt: Schieben Sie die Verriegelungslasche zur Seite und ziehen Sie den Batteriehalter heraus, wie in Abbildung 2 dargestellt. Entfernen Sie die alte Batterie aus der Fernbedienung (7) und legen Sie ein neues des gleichen Typs ein, achten Sie dabei auf die Polarität der Batterie. Schieben Sie den Batteriehalter mit der Batterie wieder in die Fernbedienung (7).

#### Reinigung und Instandhaltung

**VORSICHT:** Achten Sie darauf, dass das Hauptgehäuse (4) oder die Tasten nicht nass werden.

1. Ziehen Sie vor der Reinigung den Stecker aus der Steckdose.
2. Um das Hauptgehäuse (4) zu reinigen, wischen Sie es vorsichtig mit einem feuchten Tuch ohne Reinigungsmittel ab. Trocken wischen.
3. Um das hintere Lufteinlassgitter (9) zu reinigen, zerlegen Sie es wie in Abbildung 5 beschrieben: Ziehen Sie zuerst das Gerät aus der Steckdose und schrauben Sie die Schraube (8) an der Rückseite des Geräts heraus. Nehmen Sie als nächstes das hintere Lufteinlassgitter (9) ab, indem Sie es nach unten und zu sich hin ziehen. Reinigen Sie dann das Gitter (9) und den inneren Windrotor (10) mit einer trockenen Bürste von Staub. Gitter (9) und Schraube (8) in umgekehrter Reihenfolge montieren.
4. Lagern Sie das Gerät an einem trockenen Ort.

#### Technische Daten:

Leistung 50W

Max. Leistung 100W

Spannung 220-240V~ 50Hz



Den Pappkarton im Altpapier entsorgen. Polyäthylenbeutel (PE) in dem Behälter für Kunststoff entsorgen. Das abgenutzte Gerät zum Recycling zu einer offiziellen Sammelstelle bringen, da es gefährliche Substanzen enthält, die die Umwelt gefährden können. Das Gerät sollte in einer Form abgegeben werden, die eine weitere Nutzung unmöglich macht. Wenn es Batterien enthält, sollten diese rausgenommen und separat an einer Sammelstelle abgegeben werden. Das Gerät darf nicht in den Hausmüll rausgeworfen werden!!

## FRANÇAIS

### CONSIGNES DE SECURITE.

### INSTRUCTIONS IMPORTANTES CONCERNANT LA SECURITE D'UTILISATION. LISEZ-LES ATTENTIVEMENT ET CONSERVEZ-LES POUR L'AVENIR"

En cas d'utilisation dans des fins commerciales, les conditions de garantie changent."

1. Lisez ce mode d'emploi avant la première utilisation et suivez les conseils d'utilisation. Le fabricant n'est pas responsable des dégâts occasionnés par toute utilisation pour laquelle l'appareil n'est pas destiné ou en cas d'usage non conforme aux règles d'utilisation.
2. L'appareil est destiné à un usage domestique. Ne pas l'utiliser à d'autres fins que celles pour lesquelles il a été prévu.
3. L'appareil se branche uniquement à une prise 220-240 V ~ 50/60 Hz. Afin d'augmenter la sécurité de l'utilisation, il ne faut pas brancher plusieurs appareils électriques sur le même circuit électrique.
4. Lors de l'utilisation de l'appareil, il faut être particulièrement prudent s'il y a des enfants à proximité. Ne pas laisser les enfants jouer avec l'appareil. N'autoriser l'utilisation de l'appareil ni aux enfants ni aux personnes ne connaissant pas ce produit.
5. **AVERTISSEMENT:** Cet appareil peut être utilisé par les enfants de plus de 8 ans et par des personnes dont les capacités physiques, sensorielles ou mentales sont réduites ou encore des personnes n'ayant pas d'expérience ou de connaissance de cet appareil, seulement si cela s'effectue sous la surveillance d'une personne responsable de la sécurité, ou que ceux-ci ont reçu des instructions concernant une utilisation sûre de l'appareil et qu'ils sont conscients des risques inhérents à son utilisation. Les enfants ne doivent pas jouer avec l'appareil. Le nettoyage et l'entretien de l'appareil ne doivent pas être effectués par les enfants sauf s'ils ont plus de 8 ans et que ces manipulations sont surveillées.
6. Après chaque utilisation, débrancher la fiche d'alimentation de la prise de courant, en maintenant la prise avec la main. Ne pas tirer sur le cordon d'alimentation.

7. Ne pas tremper le cordon, la fiche ou l'appareil entier dans l'eau ou dans tout autre liquide. Ne pas exposer l'appareil à des conditions atmosphériques (pluie, soleil etc.). Ne pas l'utiliser non plus dans des conditions d'humidité élevée (salle de bain, mobile-homes humides).

8. Vérifier périodiquement l'état du cordon d'alimentation. Si le cordon d'alimentation est endommagé, il devra être changé par un service de réparation spécialisé afin d'éviter le danger.

9. Ne pas utiliser l'appareil si le cordon d'alimentation est endommagé, si l'appareil est tombé ou qu'il a été endommagé de quelque autre manière ou au cas où il ne fonctionne pas correctement. Ne pas réparer l'appareil soi-même car cela présente un risque d'électrocution. Un appareil endommagé doit être remis chez un professionnel pour vérification ou réparation. Toute réparation doit être effectuée par un service de réparation agréé. Une réparation mal effectuée peut constituer un danger non négligeable pour l'utilisateur.

10. L'appareil doit être posé sur une surface fraîche, stable et lisse, loin des appareils électroménagers dégageant de la chaleur (cuisinière électrique, brûleur à gaz etc.).

11. Ne pas utiliser l'appareil à proximité de matériaux inflammables.

12. Le cordon d'alimentation ne peut pas dépasser les bords de la table ou toucher des surfaces très chaudes.

13. Il est interdit de laisser l'appareil ou l'alimenteur branché à la prise de courant sans surveillance.

14. Afin d'assurer une protection supplémentaire, il est conseillé d'installer dans le réseau électrique un appareil à courant différentiel nominal ne dépassant pas 30 mA. Pour cela il faut contacter un électricien spécialisé.

15. Ne pas laisser les pièces du moteur mouiller.

16. Il faut utiliser uniquement des pièces de montage d'origine fournies avec le ventilateur.

17. L'appareil peut être activé après avoir été complètement assemblé. L'appareil partiellement assemblé et activé ne garantit pas une utilisation en toute sécurité et un bon fonctionnement.

18. Placer le ventilateur éloigné des stores, des rideaux et d'autres objets qui peuvent être tirés par le ventilateur en train de travail.

19. Ne placez pas aucun objet dans la couverture du ventilateur. Cela peut endommager le corps ou l'appareil.

DESCRIPTION DU PRODUIT : VENTILATEUR TOUR AD7857 – regardez les figures 1 et 5

- |   |                        |
|---|------------------------|
| 1. Base avant                             | 2. Base arrière        |
| 3. Écrou de base                          | 4. Corps principal     |
| 5. Affichage à LED du panneau de commande | 6. Panneau de commande |
| 7. Télécommande                           | 8. Vis à l'arrière     |
| 9. Grille d'entrée d'air arrière          | 10. Rotor éolien       |

Panneau de commande et télécommande – regardez les figures 3 et 4

- |                                  |   |
|----------------------------------|---|
| A. Bouton d'alimentation         | B. Bouton d'oscillation   |
| C. Bouton de contrôle de vitesse | D. Bouton de mode   |
| E. Bouton de minuterie           | F. Indicateur de fonction d'oscillation                         |
| G. Indicateur de vitesse choisi  | H. Indicateur de style/mode choisi                              |
| H1. Indicateur de mode normal    | H2. Indicateur de mode naturel                                  |
| H3. Indicateur de mode veille    | J. Indicateur de température ambiante / Indicateur de minuterie |

Assemblage

1. La base du ventilateur tour se compose de deux parties (1,2), qui s'adaptent autour du corps principal (4) du ventilateur.

2. Retournez le corps principal (4) de l'appareil et les deux parties de la base (1+2) à l'envers.

3. Desserrez l'écrou de la base (3) pour pouvoir fixer la base (1+2), comme illustré à la figure 1.

4. Fixez une moitié de la base, en vous assurant que le cordon d'alimentation sort par le trou central de la base, puis enclenchez l'autre moitié. Fixez le socle (1+2) avec l'écrou du socle (3) en le vissant fermement.

5. Il y a deux jeux de découpes sous la base pour le cordon d'alimentation. Guidez doucement le cordon hors de la base à travers un jeu de découpes.

6. Tournez l'appareil dans le bon sens et placez-le sur une surface plane et sèche.

## Opération

1. Placez le ventilateur sur une surface intérieure sèche et plane où il ne se renversera pas pendant l'utilisation. Il est conçu pour une utilisation au sol. Insérez la fiche d'alimentation dans une prise électrique séparée. N'utilisez pas plus d'un appareil électrique en même temps sur la même prise.
2. Pour votre commodité, les boutons du panneau de commande (6) sur le dessus de l'appareil ont les mêmes fonctions que la télécommande (7). Chaque pression sur un bouton sera confirmée par un bip sonore.
3. Appuyez sur le bouton d'alimentation (A) pour allumer l'appareil. Il commencera à souffler de l'air sur les paramètres par défaut : basse vitesse et mode normal. Appuyez à nouveau sur le bouton d'alimentation (A) pour éteindre l'appareil.
4. Appuyez plusieurs fois sur le bouton de commande de vitesse (C) pour sélectionner la vitesse de ventilateur souhaitée parmi les trois options disponibles : vitesse basse, moyenne ou rapide. L'indicateur G s'allumera sur l'écran du panneau de commande (5) indiquant la vitesse de ventilateur choisie.
5. Appuyez plusieurs fois sur le bouton de mode (D) pour sélectionner le style souhaité de flux de ventilateur nommé mode. Pour votre choix sont disponibles 3 modes :
  - \* NORMAL - le ventilateur fonctionne à une vitesse constante choisie entre : basse ou moyenne ou haute, l'indicateur H1 s'allumera sur l'écran du panneau de commande (5).
  - \* NATUREL - le ventilateur simule un mode de vent naturel en activant et en désactivant, comme dans la nature :
    - A basse vitesse : l'appareil fonctionne 6 secondes et s'arrête pendant 2 secondes et ces cycles se répètent tout le temps.
    - A vitesse moyenne : vitesse moyenne → fonctionnement arrêté → basse vitesse → vitesse moyenne → basse vitesse → fonctionnement arrêté → vitesse moyenne → basse vitesse... et ces cycles se répètent tout le temps. A chaque vitesse, le temps de travail est de 6 secondes et l'arrêt de 2 secondes.
    - A haute vitesse : haute vitesse → basse vitesse → haute vitesse → fonctionnement arrêté → vitesse moyenne → basse vitesse → haute vitesse → vitesse moyenne... et ces cycles se répètent tout le temps. A chaque vitesse, le temps de travail est de 6 secondes et l'arrêt de 2 secondes.

- L'indicateur H2 s'allumera sur l'affichage du panneau de commande (5).
- \* SLEEP - le ventilateur simule le mode vent doux, adapté au temps de repos.
  - A basse vitesse : pas de changement de vitesse, travail toujours à basse vitesse.
  - A vitesse moyenne : vitesse moyenne de travail 30 minutes et baisse en vitesse basse pour toujours travailler à basse vitesse.
  - A grande vitesse : travail à grande vitesse 30 minutes et baisse à vitesse moyenne pour travailler 30 minutes également, puis passage à basse vitesse pour toujours travailler à basse vitesse.
- L'indicateur H3 s'allumera sur l'affichage du panneau de commande (5). Tous les autres indicateurs s'éteindront sur l'affichage après quelques secondes.
6. Appuyez sur le bouton d'oscillation (B) pour activer la fonction d'oscillation pour une distribution généralisée du flux d'air. L'indicateur (F) s'allumera sur l'affichage du panneau de commande (5). Lorsque l'appareil est réglé pour osciller, appuyez à nouveau sur ce bouton pour arrêter l'oscillation lorsque le flux d'air est dans la direction souhaitée.
7. Appuyez sur le bouton de la minuterie (E) pour régler la fonction de minuterie, l'appareil s'éteindra automatiquement après une durée définie. Chaque pression répétée sur le bouton de la minuterie (E) augmente la durée réglée d'une heure, jusqu'à max. 12 heures. L'indicateur (J) s'allumera sur l'affichage du panneau de commande (5) pour indiquer le temps de fonctionnement souhaité avant l'arrêt automatique. Lorsque la fonction de minuterie n'est pas configurée, l'indicateur (J) indique que la température ambiante actuelle est sur l'affichage LED (5).

**REMARQUE :** Manipulez la télécommande (7) avec précaution, ne la laissez pas tomber ou ne la jetez pas. Pour une meilleure réception du signal, dirigez la télécommande (7) vers le récepteur de signal en haut de l'appareil. Assurez-vous que rien n'obstrue le chemin du signal.

## Remplacement de la batterie

Si la pile de la télécommande (7) doit être remplacée, veuillez la remplacer comme suit : poussez la languette de verrouillage d'un côté et retirez le support de pile, comme illustré à la figure 2. Retirez l'ancienne pile de la télécommande (7) et insérez-en une neuve du même type, en respectant la polarité des piles. Poussez le support de batterie avec la batterie dans la télécommande (7).

## Nettoyage et entretien

**ATTENTION :** Ne laissez pas le corps principal (4) ou les boutons se mouiller.

1. Avant le nettoyage, retirez la fiche de la prise électrique.
2. Pour nettoyer le corps principal (4), essuyez-le doucement avec un chiffon humide, sans détergents. Essuyer.
3. Pour nettoyer la grille d'entrée d'air arrière (9) la démonter suivre la figure 5 :
  - Tout d'abord, débranchez l'appareil et dévissez la vis (8) à l'arrière de l'appareil. Retirez ensuite la grille d'entrée d'air arrière (9) en la tirant vers le bas et vers vous. Ensuite, nettoyez la grille (9) et l'intérieur du rotor éolien (10) à l'aide d'une brosse sèche de la poussière.
  - Assemblez la grille (9) et la vis (8) dans l'ordre inverse.
4. Rangez l'appareil dans un endroit sec.

## Données techniques:

Puissance 50W

Puissance maximale 100W

Tension 220-240V~ 50Hz



Respect de l'environnement. Nous vous prions de bien vouloir trier les emballages en carton ainsi que les sachets plastiques (en polyéthylène). L'appareil usagé ne doit pas être jeté à la poubelle mais remis au point de collecte prévu à cet effet car il contient des éléments pouvant être nocifs pour l'environnement. L'appareil électrique doit être remis de manière à limiter au maximum une éventuelle utilisation ultérieure. Si l'appareil contient des piles, il faut les retirer et les remettre à un autre point de collecte.  
Ne pas jeter l'appareil dans une poubelle de déchets ménagers !!!

## ESPAÑOL

### CONDICIONES GENERALES DE SEGURIDAD

### INSTRUCCIONES IMPORTANTES DE SEGURIDAD PARA EL USUARIO

### POR FAVOR LEA ATENTAMENTE Y GUARDELAS PARA CONSULTAR EN EL FUTURO

Si usa el aparato con fines comerciales, las condiciones de la garantía cambiarán.

1. Antes de usar el equipo, lee las instrucciones del manual de uso y sigue las indicaciones

que figuran en él. El fabricante no es responsable de los daños causados por el uso indebido del equipo o su manejo inadecuado.

2.El equipo sirve única y exclusivamente para el uso doméstico. No lo uses para otros fines que los indicados.

3.El dispositivo debe estar conectado únicamente a la toma de 220-240 V ~ 50/60 Hz. Para aumentar la seguridad del uso, no se recomienda conectar varios equipos electrónicos a un mismo circuito.

4.Hay que actuar con especial precaución durante el uso del equipo, si los niños están a su alcance. No dejar que los niños jueguen con el equipo ni que los niños o personas no familiarizadas usen el equipo.

5.AVERTENCIA: Este dispositivo puede ser utilizado por niños mayores de 8 años y personas con capacidades físicas, sensoriales o mentales limitadas, sin experiencia y conocimiento, si lo hacen bajo la supervisión de una persona responsable de su seguridad y que tenga información sobre el uso seguro del dispositivo y sea consciente de los peligros asociados con su uso. Los niños no deben jugar con el dispositivo. La limpieza y el mantenimiento no deben ser realizados por los niños, a menos que sean mayores de 8 años y lo hagan bajo supervisión.

6.Siempre, después de cada uso, saca la clavija de la toma de corriente sujetando la toma con la mano. NO tires del cable de alimentación.

7.No sumerjas el cable, la clavija ni el equipo entero en el agua ni otro líquido. No lo expongas a los efectos de las condiciones atmosféricas (lluvia, sol, etc.) ni tampoco los uses en condiciones de alta humedad (cuartos de baño, casas de camping).

8.Controla periódicamente el estado del cable de alimentación. Si el cable de alimentación está dañado, debería ser reemplazado por un taller especializado para evitar el peligro.

9.No use el equipo con el cable de alimentación dañado o si el equipo se ha caído o dañado de cualquier otra forma o no funciona correctamente. No repares el equipo sin ayuda, porque hay riesgo de parálisis. El equipo dañado debe ser llevado a un taller de reparaciones adecuado para comprobar su funcionamiento o reparar los daños. Todas las reparaciones se pueden realizar únicamente en los talleres de reparaciones autorizados. La reparación realizada incorrectamente puede causar un grave peligro para el usuario.

10.Coloca el equipo en una superficie fría, estable y plana, lejos de los equipos de cocina que se calientan, como cocina eléctrica, cocina de gas etc.

11.No uses el equipo cerca de los materiales inflamables.

12.El cable de alimentación no puede estar colgando del borde de la mesa o tocar las superficies calientes.

13.No deje sin supervisión el aparato encendido ni el cargador conectado a la red de alimentación.

14.Para asegurar más protección, se recomienda instalar en el circuito eléctrico un Diferencial (RCD) con la corriente diferencial no superior a 30 mA. En este caso hay que recurrir al especialista eléctrico.

15. Evitar que se moje la parte del motor del aparato.

16. Se deben utilizar únicamente las piezas de montaje originales, entregadas con el ventilador.

17. No conectar el aparato antes de que esté completamente montado. El aparato montado solamente en parte y puesto en marcha no garantiza el funcionamiento adecuado y seguro.

18. El ventilador debe colocarse a distancia de cortinas y otros objetos que pueden quedar arrastrados por el mismo.

19. No poner ningún objeto en la tapa protectora porque esto puede causar daños corporales o dañar el aparato

## DESCRIPCIÓN DEL PRODUCTO: VENTILADOR DE TORRE AD7857 - observe las figuras 1 y 5

- |                                       |                 |                                   |
|---------------------------------------|-----------------|-----------------------------------|
| 1. Base delantera                     | 2. Base trasera | 4. Cuerpo principal               |
| 3. Tuerca base                        |                 | 6. Panel de control               |
| 5. Panel de control Pantalla LED      |                 | 8. tornillo en la parte posterior |
| 7. control remoto                     |                 | 10. Rotor de viento               |
| 9. Rejilla de entrada de aire trasera |                 |                                   |

Panel de control y control remoto: observe las figuras 3 y 4

- |                                     |  |
|-------------------------------------|--|
| A. Botón de encendido               | B. Botón de oscilación   |
| C. Botón de control de velocidad    | D. Botón de modo   |
| E. Botón del temporizador           | F. Indicador de función de oscilación                            |
| G. Indicador de velocidad elegido   | H. Indicador de estilo / modo elegido                            |
| H1. Indicador de modo normal        | H2. Indicador de modo natural                                    |
| H3. Indicador de modo de suspensión | J. Indicador de temperatura ambiente / indicador de temporizador |

### Montaje

1. La base del ventilador de torre consta de dos partes (1,2), que se ajustan alrededor del cuerpo principal (4) del ventilador
2. Gire el cuerpo principal (4) del dispositivo y las dos partes de la base (1 + 2) boca abajo.
3. Afloje la tuerca de la base (3) para que pueda colocar la base (1 + 2), como se ilustra en la figura 1.
4. Coloque la mitad de la base, asegurándose de que el cable de alimentación salga por el orificio central de la base, luego coloque la otra mitad. Asegure la base (1 + 2) con la tuerca de la base (3), atornillándola con fuerza.
5. Hay dos juegos de cortes debajo de la base para el cable de alimentación. Guíe el cable suavemente fuera de la base a través de un juego de cortes.
6. Gire el dispositivo correctamente y colóquelo sobre una superficie plana y seca.

### Operación

1. Coloque el ventilador de torre en una superficie interior nivelada y seca donde no se vuelque durante el uso. Está diseñado para uso en suelo. Inserte el enchufe de alimentación en una toma de corriente separada. No utilice más de un aparato eléctrico al mismo tiempo en el mismo tomacorriente.

2. Para su comodidad, los botones del panel de control (6) en la parte superior del dispositivo operan las mismas funciones que el control remoto (7). Cada pulsación de un botón se reconocerá con un pitido.

3. Pulse el botón de encendido (A) para encender el dispositivo. Comenzará a soplar aire en la configuración predeterminada: velocidad baja y modo normal. Presione el botón de encendido (A) nuevamente para apagar el dispositivo.

4. Pulse el botón de control de velocidad (C) repetidamente para seleccionar la velocidad deseada del ventilador entre las tres opciones disponibles: velocidad baja, media o rápida. El indicador G se iluminará en la pantalla del panel de control (5) mostrando la velocidad del ventilador elegida.

5. Presione el botón de modo (D), repetidamente, para seleccionar el estilo deseado de flujo de ventilador llamado modo. Para su elección están disponibles 3 modos:

\* **NORMAL** - el ventilador funciona a una velocidad constante elegida entre: baja, media o alta, el indicador H1 se iluminará en la pantalla del panel de control (5).

\* **NATURAL**: el ventilador simula un modo de viento natural encendiendo y apagando, como en la naturaleza:

A baja velocidad: el dispositivo está funcionando 6 segundos y se detiene durante 2 segundos y dichos ciclos se repiten todo el tiempo.

A velocidad media: velocidad media → funcionamiento detenido → velocidad baja → velocidad media → velocidad baja →

funcionamiento detenido → velocidad media → velocidad baja..., y estos ciclos se repiten todo el tiempo. Cada velocidad el tiempo de trabajo es de 6 segundos y se detiene 2 segundos.

A alta velocidad: alta velocidad → baja velocidad → alta velocidad → operación detenida → velocidad media → velocidad baja →

velocidad alta → velocidad media ..., y estos ciclos se repiten todo el tiempo. Cada velocidad el tiempo de trabajo es de 6 segundos y se detiene 2 segundos.

El indicador H2 se iluminará en la pantalla del panel de control (5).

\* **SLEEP**: el ventilador simula el modo de viento suave, adecuado para el tiempo de descanso.

A baja velocidad: sin cambios de velocidad, siempre trabajando a baja velocidad.

A velocidad media: velocidad media trabajando 30 minutos y baja a velocidad baja para trabajar siempre a velocidad baja.

A alta velocidad: alta velocidad trabajando 30 minutos y baja a velocidad media para trabajar también 30 minutos, y luego girando a baja velocidad para trabajar siempre a baja velocidad.

El indicador H3 se iluminará en la pantalla del panel de control (5). Todos los demás indicadores se apagarán en la pantalla después de varios segundos.

6. Pulse el botón de oscilación (B) para activar la función de oscilación para una distribución generalizada del flujo de aire. El indicador (F) se iluminará en la pantalla del panel de control (5). Cuando el dispositivo esté configurado para oscilar, presione este botón nuevamente para detener la oscilación cuando el flujo de aire esté en la dirección deseada.

7. Pulse el botón del temporizador (E) para configurar la función del temporizador, el dispositivo se apagará automáticamente después de un tiempo establecido. Cada pulsación repetida del botón del temporizador (E) aumenta el tiempo establecido en una hora, hasta un máx.

12 horas. El indicador (J) se iluminará en la pantalla del panel de control (5) para mostrar el tiempo de funcionamiento deseado antes del apagado automático. Cuando la función de temporizador no está configurada, el indicador (J) muestra que la temperatura ambiente actual está en la pantalla LED (5).

**OBSERVACIÓN:** Manipule el mando a distancia (7) con cuidado, no lo deje caer ni lo arroje. Para obtener la mejor recepción de señal, apunte el control remoto (7) hacia el receptor de señal en la parte superior del dispositivo. Asegúrese de que nada obstruya el camino de la señal.

### Cambio de batería

Si es necesario reemplazar la batería del control remoto (7), sustitúyala de la siguiente manera: empuje la lengüeta de bloqueo hacia un lado y extraiga el soporte de la batería, como se ilustra en la figura 2. Retire la batería vieja del control remoto (7) e inserte una nueva del mismo tipo, observando la polaridad de la batería. Empuje el soporte de la batería con la batería hacia el control remoto (7).

## Limpieza y mantenimiento

**PRECAUCIÓN:** No permita que el cuerpo principal (4) ni ningún botón se mojen.

1. Antes de limpiar, retire el enchufe de la toma de corriente.

2. Para limpiar el cuerpo principal (4) límpielo suavemente con un paño húmedo, sin detergentes. Seque con un trapo.

3. Para limpiar la rejilla de entrada de aire trasera (9) desmóntela siguiendo la figura 5:

Primero, desenchufe el dispositivo y desatornille el tornillo (8) en la parte posterior del dispositivo. A continuación, retire la rejilla de entrada de aire trasera (9) tirando de ella hacia abajo y hacia usted. Luego, limpie la rejilla (9) y el interior del rotor de viento (10) con un cepillo seco del polvo. Monte la rejilla (9) y el tornillo (8) en orden inverso.

4. Guarde el dispositivo en un lugar seco.

## Datos técnicos:

Potencia 50W

Potencia máxima 100W

Voltaje 220-240V ~ 50Hz



Preocupación por el medio ambiente. Por favor, lleva las cajas de cartón a un sitio de reciclaje. Las bolsas de polietileno se deben tirar al cubo de la basura amarillo (para envases). El equipo gastado debe ser entregado en el punto de almacenamiento adecuado, porque las piezas que constituyen el equipo pueden suponer un peligro para el medio ambiente. Debes entregar el equipo Hay que devolver el equipo eléctrico con el fin de evitar su reutilización. Si en el equipo se encuentran pilas, hay que sacarlas y entregar por separado, en un punto de almacenamiento adecuado. No tires el equipo al contenedor para residuos urbanos!!

## PORTUGUÊS

### CONDIÇÕES GERAIS DE SEGURANÇA AS INSTRUÇÕES IMPORTANTES RELATIVAS À SEGURANÇA DE UTILIZAÇÃO DEVEM SER LIDAS COM ATENÇÃO E GUARDADAS PARA A POSTERIOR UTILIZAÇÃO

Em caso da sua utilização para os fins comerciais, as condições de garantia são sujeitas às alterações.

1. Antes de começar a utilização do dispositivo deve-se ler o manual de serviço e as instruções nele incluídas. O fabricante não é responsável pelos danos causados pela utilização não conforme a sua aplicação ou pelo manejo inadequado do mesmo.

2. O dispositivo serve somente para uso doméstico. Não utilizar para outros fins, não conformes a sua aplicação.

3. O dispositivo deve-se ligar exclusivamente à tomada de 220-240 V ~ 50/60 Hz. Para aumentar a segurança de utilização, a um circuito de corrente não se devem ligar vários dispositivos elétricos ao mesmo tempo.

4. Devem-se tomar precauções especiais durante a utilização do dispositivo quando há crianças nas proximidades. Não se deve permitir brincar às crianças com o dispositivo. Não se deve permitir utilizar o dispositivo às crianças e pessoas não familiarizadas com o dispositivo.

5. **ADVERTÊNCIA:** O presente dispositivo pode ser utilizado pelas crianças com idade superior a 8 anos e pelas pessoas com capacidade física ou psíquica limitadas ou pelas pessoas que não foram instruídas com as regras de utilização, desde que tal utilização se realize sob vigilância de pessoa responsável pela segurança ou desde que estas pessoas tenham sido instruídas sobre as regras de utilização do aparelho e advertidas sobre o perigo relacionado com tal utilização. As crianças não devem brincar com o presente aparelho. A limpeza e conservação do aparelho não devem ser realizadas por crianças, a não ser que cumpram 8 anos de idade e desde que efetuadas sob vigilância de adultos.

6. Sempre depois de finalizar o uso, tirar o pino de tomada da tomada de alimentação agarrando com a mão a tomada de alimentação. **NÃO** tirar para si o cabo de alimentação.

7. Não submergir o cabo, pino de tomada nem todo o dispositivo em água ou outro líquido. Não expôr o dispositivo à ação das condições atmosféricas (chuva, sol, etc.) nem utilizar em condições de umidade aumentada (banheiros, casas de camping úmidas).

8. Verificar periodicamente o estado de cabo de alimentação. Se o cabo de alimentação está deteriorado, então deve ser substituído por uma oficina de reparos especializada para evitar o perigo.

9. Não utilizar o dispositivo com o cabo de alimentação deteriorado ou se foi deixado cair ou foi deteriorado de qualquer outra maneira ou funciona de maneira incorreta. Não o dispositivo por conta própria porque existe perigo de choque elétrico.

O dispositivo deteriorado deve-se levar ao ponto de serviço técnico adequado para levar a cabo a verificação ou reparação. Todo tipo de reparações podem ser levadas a cabo somente pelos pontos de serviço técnico autorizados. A reparação realizada de maneira incorreta pode ser causa de grave perigo para o usuário."

10. O dispositivo deve-se colocar numa superfície fria, estável, plana, longe de aparelhos de cozinha que se esquentam como: cozinha elétrica, queimador a gas, etc.

11. Não utilizar o dispositivo perto de materiais inflamáveis.

12. O cabo de alimentação não pode pender da borda da mesa ou tocar superfícies quentes.

13. Não deixar sem supervisão o dispositivo ligado à tomada.

14. Para garantir a proteção adicional, recomenda-se instalar no circuito eléctrico um disjuntor diferencial (RCD) destinado à corrente nominal inferior a 30 mA. Neste âmbito é recomendável perguntar um electricista.

15. Não se pode deixar que o motor do aparelho fique molhado.

16. Usar apenas as peças de montagem fornecidas com o ventilador.

17. O aparelho só pode ser ligado depois de completamente montado. O aparelho montado parcialmente não garante um uso seguro e um funcionamento correto.

18. O ventilador deve ser colocado afastado de cortinas e outros objetos que podem ser apanhados pelo aparelho em operação.

19. Não se pode colocar qualquer objeto na proteção do ventilador. Tal ação pode levar às lesões corporais ou à danificação do aparelho.

DESCRIÇÃO DO PRODUTO: TOWER FAN AD7857 - veja as figuras 1 e 5

- |                                    |                               |
|------------------------------------|-------------------------------|
| 1. Base frontal                    | 2. Base traseira              |
| 3. Porca de base                   | 4. Corpo principal            |
| 5. Visor LED do painel de controle | 6. Painel de controle         |
| 7. Controle remoto                 | 8. Parafuso na parte traseira |
| 9. Grade de entrada de ar traseira | 10. Rotor do vento            |

Painel de controle e controle remoto - veja as figuras 3 e 4

- |                                      |  |
|--------------------------------------|--|
| A. Botão liga / desliga              | B. Botão de oscilação  |
| C. Botão de controle de velocidade   | D. Botão de modo   |
| E. Botão do temporizador             | F. Indicador da função de oscilação                              |
| G. Indicador de velocidade escolhido | H. Indicador de estilo / modo escolhido                          |
| H1. Indicador de modo normal         | H2. Indicador de modo natural                                    |
| H3. Indicador do modo de suspensão   | J. Indicador da temperatura ambiente / indicador do temporizador |

Montagem

1. A base do ventilador da torre consiste em duas partes (1,2), que se encaixam ao redor do corpo principal (4) do ventilador.
2. Vire o corpo principal (4) do dispositivo e as duas partes da base (1 + 2) de cabeça para baixo.
3. Desaperte a porca da base (3) para poder fixar a base (1 + 2), conforme ilustrado na figura 1.
4. Fixe uma metade da base, certificando-se de que o cabo de alimentação saia pelo orifício central na base e, em seguida, encaixe a outra metade. Fixe a base (1 + 2) com a porca da base (3), aparafusando bem.
5. Existem dois conjuntos de recortes por baixo da base para o cabo de alimentação. Guie o cabo suavemente para fora da base através de um conjunto de recortes.
6. Vire o dispositivo da maneira correta para cima e coloque-o sobre uma superfície plana e seca.

Operação

1. Coloque o ventilador da torre em uma superfície interna nivelada e seca, onde ele não vire durante o uso. Ele é projetado para uso no solo. Insira o plugue de alimentação em uma tomada elétrica separada. Não use mais de um aparelho elétrico ao mesmo tempo na mesma tomada.
2. Para sua conveniência, os botões no painel de controle (6) na parte superior do dispositivo operam as mesmas funções do controle remoto (7). Cada pressão de um botão será reconhecida com um som de bipe.
3. Pressione o botão liga / desliga (A) para ligar o dispositivo. Ele começará a soprar nas configurações padrão: baixa velocidade e modo normal. Pressione o botão liga / desliga (A) novamente para desligar o dispositivo.
4. Pressione o botão de controle de velocidade (C) repetidamente para selecionar a velocidade desejada do ventilador entre as três opções disponíveis: velocidade baixa, média ou rápida. O indicador G acenderá no visor do painel de controle (5) mostrando a velocidade do ventilador escolhida.
5. Pressione o botão de modo (D), repetidamente, para selecionar o estilo desejado de fluxo do ventilador denominado modo. Para sua escolha estão disponíveis 3 modos:

\* NORMAL - o ventilador opera a uma velocidade constante escolhida entre: baixa, média ou alta, o indicador H1 acenderá no visor do painel de controle (5).

\* NATURAL - o ventilador simula um modo de vento natural ligando e desligando, como na natureza:

Em baixa velocidade: o dispositivo está funcionando 6 segundos e pára por 2 segundos e esses ciclos se repetem o tempo todo.  
Na velocidade média: velocidade média → operação interrompida → velocidade baixa → velocidade média → velocidade baixa → operação interrompida → velocidade média → velocidade baixa... e tais ciclos se repetem o tempo todo. Cada velocidade o tempo de

trabalho é de 6 segundos e para 2 segundos.

Em alta velocidade: alta velocidade → baixa velocidade → alta velocidade → operação interrompida → velocidade média → baixa velocidade → alta velocidade → velocidade média ..., e tais ciclos se repetem o tempo todo. Cada velocidade o tempo de trabalho é de 6 segundos e para 2 segundos.

O indicador H2 acenderá no visor do painel de controle (5).

\* SLEEP - o ventilador simula o modo de vento suave, adequado para o tempo de descanso.

Em baixa rotação: sem alterações de velocidade, trabalhando sempre em baixa rotação.

Em velocidade média: velocidade média trabalhando 30 minutos e passa para velocidade baixa para trabalhar sempre em velocidade baixa.

Em alta velocidade: alta velocidade trabalhando 30 minutos e passa da velocidade média para a velocidade de trabalho 30 minutos também, e depois passando para velocidade baixa para trabalhar sempre em baixa velocidade.

O indicador H3 acenderá no visor do painel de controle (5). Todos os outros indicadores serão desligados no visor após alguns segundos.

6. Pressione o botão de oscilação (B) para ativar a função de oscilação para distribuição generalizada do fluxo de ar. O indicador (F) acenderá no visor do painel de controle (5). Quando o dispositivo está definido para oscilar, pressione este botão novamente para parar a oscilação quando o fluxo de ar estiver na direção desejada.

7. Pressione o botão do temporizador (E) para definir a função do temporizador, o dispositivo desligará automaticamente após um tempo definido. Cada pressão repetida do botão do temporizador (E) aumenta o tempo definido em uma hora, até o máximo. 12 horas. O indicador (J) acenderá no visor do painel de controle (5) para mostrar o tempo desejado de operação antes do desligamento automático. Quando a função de temporizador não está configurada, o indicador (J) mostra a temperatura ambiente atual no visor LED (5).

**OBSERVAÇÃO:** Manuseie o controle remoto (7) com cuidado, não o deixe cair nem o atire. Para obter a melhor recepção de sinal, aponte o controle remoto (7) em direção ao receptor de sinal na parte superior do dispositivo. Certifique-se de que nada esteja obstruindo o caminho do sinal.

#### Substituição da bateria

Se a bateria do controle remoto (7) precisar ser substituída, substitua-a da seguinte forma: empurre a guia de travamento para um lado e puxe o suporte da bateria, conforme ilustrado na figura 2. Remova a bateria velha do controle remoto (7) e insira uma nova do mesmo tipo, observando a polaridade da bateria. Empurre o suporte da bateria com a bateria de volta para o controle remoto (7).

#### Limpeza e manutenção

**CUIDADO:** Não permita que o corpo principal (4) ou qualquer botão seja molhado.

1. Antes de limpar, remova o plugue da tomada elétrica.

2. Para limpar o corpo principal (4), limpe-o suavemente com um pano úmido, sem detergentes. Limpe a seco.

3. Para limpar a grade de entrada de ar traseira (9) desmonte-a seguindo a figura 5:

Primeiro, desconecte o dispositivo e desparafuse o parafuso (8) na parte traseira do dispositivo. Em seguida, retire a grade de entrada de ar traseira (9) puxando-a para baixo e na sua direção. Em seguida, limpe a grade (9) e o interior do rotor eólico (10) com uma escova seca do pó. Monte a grade (9) e o parafuso (8) na ordem inversa.

4. Guarde o dispositivo em um local seco.

#### Dados técnicos:

Potência 50W

Potência máxima 100W

Tensão 220-240V ~ 50Hz



Proteção do meio ambiente. Rogamos, os embalagens de cartão destinem-se para papéis velhos. Os sacos de polietileno (PE) devem-se colocar em contenedores para material plástico. O dispositivo usado deve-se levar a um ponto de armazenamento adequado porque os componentes perigosos que ficam dentro do dispositivo podem ser perigosos para o meio ambiente. O dispositivo elétrico deve-se entregar de modo que se reduza a sua nova utilização e uso. Se no dispositivo há pilhas, devem-se tirar e levar a um ponto de armazenamento em separado. Não colocar o dispositivo em contenedores para resíduos municipais!!

## LIETUVIŲ

### BENDROSIOS SAUGOS SĄLYGOS SVARBIAS SAUGAUS NAUDOJIMO INSTRUKCIJAS BŪTINA ATIDŽIAI PERSKAITYTI IR ISSAUGOTI ATEICIAI

Jeigu prietaisas naudojama komerciniams tikslais, taikomos kitokios garantijos sąlygos.

1. Prieš pradėdant naudoti prietaisą būtina perskaityti naudojimo instrukciją ir vadovautis joje pateikiamais nurodymais. Gamintojas neatsako už žalą, padarytą naudojant prietaisą ne pagal jo paskirti ar netinkamai jį naudojant.

2. Prietaisas skirtas naudoti tik namų ūkyje. Nenaudoti kitiems tikslams, neatitinkantiems jo paskirties.

3. Prietaisą galima jungti tik į 220-240 V ~ 50/60 Hz. Naudojimo saugai padidinti į vieną srovės grandinę vienu metu neįjungti kelių elektros prietaisų.

4. Būtina imtis ypatingo atsargumo naudojantis prietaisu, kai šalia yra vaikų. Neleisti vaikams žaisti su prietaisu. Neleisti vaikams ar prietaiso neišmanantiems asmenims juo naudotis.

5. SPĖJIMAS: Šis prietaisas gali būti naudojamas vyresnių nei 8 metų amžiaus vaikų ir ribotų fizinių, jutiminių ar psichinių gebėjimų ar asmenų, neturinčių patirties ar nemokančių naudotis, jeigu juos prižiūri už jų saugą atsakingas asmuo ar jiems buvo paaiškinta, kaip saugiai naudoti prietaisą ir jie suvokia su jo naudojimu susijusius pavojus. Neleisti vaikams



žaisti su prietaisu. Neleisti prietaisą valyti ir prižiūrėti vaikams, nebent jie yra vyresni nei 8 metų amžiaus ir juos prižiūri.

6. Prieš valant ar baigus naudoti kištuką ištraukti iš tinklo lizdo prilaikant lizdą ranka.

**NETRAUKTI** už maitinimo laido.

7. Nenardinti laido, kištuko ar viso prietaiso į vandenį ar kitokį skystį. Nepalikti prietaiso, kad jį veiktų aplinkos veiksniai (lietus, saulė ir pan.), taip pat nenaudoti padidėjusios drėgmės sąlygomis (vonios kambariuose, drėgnuose kempingo nameliuose).

8. Periodiškai patikrinti maitinimo laido būklę. Pažeistas laidas turėtų būti pakeistas specializuotos taisyklos, kad būtų išvengta galimo pavojaus.

9. Nenaudoti prietaiso, jeigu pažeistas maitinimo laidas ar prietaisas buvo numestas, kitaip sugadintas arba netinkamai veikia. Netaisyti prietaiso savarankiškai, nes gresia smūgis. Sugadintą prietaisą atiduoti atitinkamam servisui, kad patikrintų ar pataisytų. Bet kokius taisymus gali atlikti tik įgaliotieji servisi. Netinkamai atliktas taisymas gali kelti rimtą pavojų naudotojui.

10. Prietaisą statyti ant vėsaus, stabilaus, lygaus paviršiaus, toliau nuo kaistančių virtuvės prietaisų: elektrinės viryklės, dujų degiklių ir pan.

11. Nenaudoti prietaiso šalia degių medžiagų.

12. Maitinimo laidas negali kabėti už stalo briaunos ar liestis su karštais paviršiais.

13. Nepalikti į lizdą įjungto prietaiso be priežiūros.

14. Papildomai apsaugai užtikrinti rekomenduojama elektros tinkle įrengti srovės diferencinį prietaisą (RCD), kurio vardinė diferencinė srovė neviršija 30 mA. Šiuo atveju būtina kreiptis į kvalifikuotą elektriką.

15. Neprileisti prie įrenginio variklio dalies sušlapinimo.

16. Reikia naudoti tik originalias montavimo dalis, pristatytas kartu su įrenginiu.

17. Įrenginį galima įjungti vien tik atlikus jo pilną montavimą. Dalinai sumontuotas ir įdiegtas įrenginys neužtikrina saugaus naudojimo ir tinkamo veikimo.

18. Pastatykite ventiliatorių toliau nuo užuolaidų, užuolaidų ar kitų daiktų, kuriuos gali traukti darbinis ventiliatorius.

19. Į ventiliatoriaus gaubtą nekiškite jokių daiktų. Priešingu atveju galite susižeisti arba sugadinti prietaisą.

**PRODUKTO APRAŠYMAS: BOKŠTO VENTILIATORIUS AD7857 - žiūrėkite 1 ir 5 paveikslus**

- |                                   |                            |
|-----------------------------------|----------------------------|
| 1. Priekinis pagrindas            | 2. Galinis pagrindas       |
| 3. Pagrindo veržlė                | 4. Pagrindinis korpusas    |
| 5. Valdymo skydelio LED ekranas   | 6. Valdymo skydas          |
| 7. Nuotolinis valdymas            | 8. Varžtas galinėje pusėje |
| 9. Galinis oro įleidimo tinklėlis | 10. Vėjo rotorius          |

Valdymo skydelis ir nuotolinio valdymo pultas - pažiūrėkite į 3 ir 4 paveikslus

- |                                     |  |
|-------------------------------------|--|
| A. Įjungimo mygtukas                | B. Virpesių mygtukas   |
| C. Greičio valdymo mygtukas         | D. Režimo mygtukas   |
| E. Laikmačio mygtukas               | F. Virpesių funkcijos indikatorius                             |
| G. Pasirinktas greičio indikatorius | H. Pasirinkto stiliaus / režimo indikatorius                   |
| H1. Įprasto režimo indikatorius     | H2. Natūralaus režimo indikatorius                             |
| H3. Miego režimo indikatorius       | J. Kambario temperatūros indikatorius / Laikmačio indikatorius |

**Surinkimas**

1. Bokšto ventiliatoriaus pagrindą sudaro dvi dalys (1,2), kurios tinka aplink pagrindinį ventiliatoriaus korpusą (4).
2. Apverskite pagrindinį prietaiso korpusą (4) ir dvi pagrindo dalis (1+2) aukštn kojomis.
3. Atlaisvinkite pagrindinę veržlę (3), kad galėtumėte pritvirtinti pagrindą (1+2), kaip parodyta 1 paveiksle.
4. Pritvirtinkite pusę pagrindo ir įsitinkinkite, kad maitinimo laidas išeina per centrinę pagrindo angą, tada užfiksukite kitą pusę. Pritvirtinkite pagrindą (1+2) pagrindu veržlę (3), tvirtai prisukdami.
5. Po maitinimo laido pagrindu yra du išjungimo rakiniai. Švelniai išveskite laidą iš pagrindo per vieną išpjovų komplektą.
6. Pasukite prietaisą teisinga kryptimi ir padėkite jį ant lygaus ir sauso paviršiaus.

**Operacija**

1. Pastatykite bokšto ventiliatorių ant sauso, lygaus patalpų paviršiaus, kur jis neapvirstų naudojimo metu. Jis skirtas naudoti grindyse. Įkiškite maitinimo kištuką į atskirą elektros lizdą. Nenaudokite daugiau nei vieno elektros prietaiso tuo pačiu metu tame pačiame lizde.
2. Jūsų patogumui prietaiso viršuje esančiame valdymo skydelyje (6) esantys mygtukai atlieka tas pačias funkcijas kaip ir nuotolinio valdymo pultas (7). Kiekvienas mygtuko paspaudimas bus patvirtintas pytelėjimu.
3. Norėdami įjungti įrenginį, paspauskite maitinimo mygtuką (A). Jis pradės pūsti orą pagal numatytuosius nustatymus: mažas greitis ir įprastas režimas. Norėdami išjungti prietaisą, dar kartą paspauskite maitinimo mygtuką (A).
4. Kelis kartus paspauskite greičio valdymo mygtuką (C), kad pasirinktumėte norimą ventiliatoriaus greitį iš trijų galimų parinkčių: mažas

- arba vidutinis arba greitas. Valdymo pulto ekrane (5) užsidegs indikatorius G, rodantis pasirinktą ventiliatoriaus greitį.
5. Kelis kartus paspauskite režimo mygtuką (D), kad pasirinktumėte norimą ventiliatoriaus srauto pavadinimo režimą. Galite pasirinkti 3 režimus:
- \* NORMAL - ventiliatorius veikia pastoviu greičiu, pasirinktu tarp: žemas arba vidutinis arba didelis, indikatorius H1 užsidegs valdymo pulto ekrane (5).
  - \* NATURAL - ventiliatorius imituoja natūralų vėjo režimą važiuodamas dviračiu įjungdamas ir išjungdamas, kaip ir gamtoje: Esant mažam greičiui: prietaisas veikia 6 sekundes ir sustoja 2 sekundėms, o tokie ciklai kartojasi visą laiką. Esant vidutiniam greičiui: vidutinis greitis → sustabdytas darbas → mažas greitis → vidutinis greitis → mažas greitis → sustabdytas darbas → vidutinis greitis → mažas greitis... ir tokie ciklai kartojasi visą laiką. Kiekvieno greičio darbo laikas yra 6 sekundės ir sustoja 2 sekundes.
  - Dideliu greičiu: didelis greitis → mažas greitis → didelis greitis → sustabdytas darbas → vidutinis greitis → mažas greitis → didelis greitis → vidutinis greitis... ir tokie ciklai kartojasi visą laiką. Kiekvieno greičio darbo laikas yra 6 sekundės ir sustoja 2 sekundes. Indikatorius H2 užsidegs valdymo pulto ekrane (5).
  - \* SLEEP - ventiliatorius imituoja švelnaus vėjo režimą, tinka poilsiui. Esant mažam greičiui: greitis nesikeičia, visada dirbama mažu greičiu. Esant vidutiniam greičiui: vidutinis greitis veikia 30 minučių ir sumažėja iki mažo greičio, kad visada veiktų mažu greičiu. Dideliu greičiu: didelis greitis dirba 30 minučių, o vidutinis greitis sumažėja iki 30 minučių, o paskui mažu greičiu, kad visada dirbtų mažu greičiu. Indikatorius H3 užsidegs valdymo pulto ekrane (5). Visi kiti indikatoriai ekrane išsijungs po kelių sekundžių.
6. Paspauskite svyravimo mygtuką (B), kad suaktyvintumėte virpesių funkciją plačiam oro srauto paskirstymui. Indikatorius (F) užsidegs valdymo pulto ekrane (5). Kai prietaisas nustatytas svyruoti, dar kartą paspauskite šį mygtuką, kad sustabdytumėte svyravimus, kai oro srautas yra norima kryptimi.
7. Paspauskite laikmačio mygtuką (E), kad nustatytumėte laikmačio funkciją, prietaisas automatiškai išsijungs po nustatyto laiko. Kaskart paspaudus laikmačio mygtuką (E), nustatytas laikas padidėja viena valanda iki maks. 12 valandų. Indikatorius (J) užsidegs valdymo pulto ekrane (5), kad būtų parodytas pageidaujamas veikimo laikas prieš automatinį išjungimą. Kai laikmačio funkcija nenustatyta, indikatorius (J) rodo, kad esama aplinkos temperatūra yra LED ekrane (5).
- PASTABA: su nuotolinio valdymo pultu (7) elkitės atsargiai, nemeskite ir nemeskite. Norėdami gauti geriausią signalą, nukreipkite nuotolinio valdymo pultą (7) į signalo imtuvą prietaiso viršuje. Įsitinkinkite, kad niekas netrukdo signalo keliui.

#### Baterijos keitimas

Jei reikia pakeisti nuotolinio valdymo pulto (7) bateriją, pakeiskite ją taip: pastumkite fiksavimo skirtuką į vieną pusę ir ištraukite baterijos laikiklį, kaip parodyta 2 paveiksle. Ir įdėkite naują to paties tipo, stebėdami akumuliatoriaus poliškumą. Stumkite baterijų laikiklį su baterija atgal į nuotolinio valdymo pultą (7).

#### Valymas ir priežiūra

ATSARGIAI: Neleiskite pagrindiniam korpusui (4) ar jokiems mygtukams sušlapti.

1. Prieš valydami ištraukite kištuką iš elektros lizdo.
2. Norėdami išvalyti pagrindinį korpusą (4), švelniai nuvalykite jį drėgna šluoste be ploviklių. Nausausinkite.
3. Norėdami išvalyti galinį oro įleidimo tinklėlį (9), išardykite jį pagal 5 paveikslą: Pirmiausia atjunkite prietaisą ir atsukite varžtą (8), esantį prietaiso gale. Tada nuimkite galinį oro įleidimo tinklėlį (9), traukdami jį žemyn ir link savęs. Tada nuvalykite tinklėlį (9) ir vidinį vėjo rotorių (10) sausu šepetėliu nuo dulkių. Surinkite tinklėlį (9) ir varžtą (8) atvirkštine tvarka.
4. Laikykite prietaisą sausoje vietoje.

#### Techniniai duomenys:

Galios 50W

Maksimali galia 100W

Įtampa 220-240V ~ 50Hz



Rūpinantis aplinka. Kartono pakuotes atiduoti į makulatūrą. Polietileno (PE) maišelius mesti į plastikui skirtą konteinerį. Susidėvėjusį prietaisą atiduoti į atitinkamą atliekų surinkimo vietą, nes prietaise esančios pavojingos medžiagos gali kelti grėsmę aplinkai. Elektrinį prietaisą atiduoti tokį, kad nebūtų galima jo pakartotinai naudoti ir panaudoti. Jeigu prietaise yra baterijos, būtina jas išimti ir atskirai atiduoti į atliekų surinkimo vietą. Nemesi prietaiso į buitinių atliekų konteinerį!

## LATVIEŠU

### VISPĀRĪGI DROŠĪBAS NOTEIKUMI SVARĪGI DROŠAS IZMANTOŠANAS NORĀDĪJUMI. LŪDZU, UZMANĪGI IZLASIET UN SAGLABĀJIET

Ja ierīce tiek izmantota komerciāliem nolūkiem, garantijas nosacījumi mainās.

1. Pirms ierīces lietošanas, uzmanīgi izlasīt lietošanas instrukciju un rīkoties saskaņā ar tās norādījumiem. Ražotājs nenes atbildību par bojājumiem, kas radušies ierīces nepareizas vai citādi neatbilstošas lietošanas rezultātā.

2. Ierīce paredzēta lietošanai tikai mājās apstākļos. Neizmantojot ierīci mērķiem, kas neatbilst instrukcijā norādītajiem.

3. Ierīci pieslēgt tikai 220-240 V ~ 50/60 Hz tīkla spriegumam. Ar mērķi palielināt lietošanas drošību, nepieslēgt elektropadeves tīklam vienlaicīgi vairākas elektriskās ierīces.

4. Ievērot īpašu piesardzību ierīces lietošanas laikā, ja tuvumā atrodas mazi bērni. Neļaut bērniem rotāties ar ierīci. Neatļaut ierīci lietot bērniem vai ar tās lietošanu neiepazīstinātām personām.

5. BRĪDINĀJUMS: Šo ierīci nedrīkst izmantot bērni, kuri nav sasnieguši 8 gadu vecumu, personas ar ierobežotām fiziskām vai garīgām spējām vai personas, kurām nav pieredzes

vai zināšanas darbā ar ierīci, ja vien ierīces izmantošana nenotiek atbildīgās personas uzraudzībā vai sekojot atbildīgās personas norādījumiem par drošu aprīkojuma ekspluatāciju, apzinoties draudus saistībā ar ierīces izmantošanu. Bērniem nevajadzētu rotaļāties ar ierīci. Ierīces tīrīšanu un uzglabāšanu nedrīkst veikt bērni, kuri nav sasnieguši vismaz 8 gadu vecumu. Šīs darbības jāveic pieaugušo personu uzraudzībā.

6. Vienmēr atvienojiet strāvas vadu no elektropadeves tīkla pēc ierīces lietošanas beigām, kontaktglzdu pieturot ar roku. NERAUJĪET aiz strāvas vada.

7. Neiegremdējiet strāvas vadu, kontaktdakšu kā arī pašu ierīci ūdenī vai arī jebkāda cita veida šķidrumā. Nepakļaujiet ierīci laika apstākļu iedarbībai (lietus, saule, utml.), kā arī nelietojiet ierīci pārmērīga mitruma apstākļos (vannasistabas, mitri kempinga namiņi).

8. Periodiski pārbaudiet strāvas vada stāvokli. Ja strāvas vads ir bojāts, tas ir jānomaina pret jaunu kvalificētā remontdarbu darbnīcā, lai izvairītos no nevēlamām sekām.

9. Nelietojiet ierīci ar bojātu strāvas vadu, ierīci, kas sabojāta nomētot vai kļūdu citu apstākļu rezultātā kā arī ierīci, kas nepareizi darbojas. Nemēģiniet labot ierīci pāšrocīgi, šāda darbība draud ar strāvas triecienu. Bojātu ierīci nododiet attiecīgajā servisa punktā, lai pārbaudītu vai remontētu ierīci. Visa veida remonta darbus drīkst veikt tikai pilnvarota persona autorizētos servisa centros. Nepareizi remonta darbi var izraisīt nopietnus draudus lietotāja veselībai.

10. Ierīci novietot uz vēsas, stabilas, līdzenas virsmas, prom no silstošām virtuves ierīcēm, tādām kā, piemēram: elektriskā plīts, gāzes deglis, utml.

11. Nelietojiet ierīci viegli uzliesmojošu materiālu tuvumā.

12. Strāvas vads nedrīkst nokarāties pāri galda malai vai būt saskarsmē ar karstām virsmām.

13. Neatstājiet ierīci pievienotu elektropadeves tīklam bez uzraudzības.

14. Papildu aizsardzībai, vannas istabas elektrības piegādes ķēdē ieteicams uzstādīt paliekošās strāvas iekārtu (RCD) ar nominālo strāvu, kas nepārsniedz 30 mA. Sajā sakarā, lūdzu, sazinieties ar kvalificētu elektriķi.

15. Neļaujiet ūdenim iekļūt dzinēja vienībā.

16. Izmantojiet tikai oriģinālas montāžas detaļas, kas tika piegādātas kopā ar ventilatoru.

17. Drīkst lietot tikai pilnīgi salikto ierīci. Daļēji salikta ierīce nenodrošina atbilstošu drošību un funkcionalitāti.

18. Ventilatoru nedrīkst novietot tuvu žalūzijām, aizkariem un citiem priekšmetiem, kas varētu iekļūt ventilatorā.

19. Ventilatora vākā nedrīkst ievietot nekādus priekšmetus. Pastāv risks savainoties un sabojāt ierīci.

PRODUKTA APRAKSTS: TORNA VENTILATORS AD7857 - skatiet 1. un 5. attēlu

- |  |                        |
|--|------------------------|
| 1. Priekšējā pamatne                   | 2. Aizmugurējā pamatne |
| 3. Pamatnes uzgrieznis                 | 4. Galvenais korpusis  |
| 5. Vadības panelis LED displejs        | 6. Vadības panelis     |
| 7. Tālvadības pults                    | 8. Skrūve aizmugurē    |
| 9. Aizmugurējais gaisa ieplūdes režģis | 10. Vēja rotors        |

Vadības panelis un tālvadības pults - apskatiet 3. un 4. attēlu

- |                                 |  |
|---------------------------------|--|
| A. Barošanas poga               | B. Svārstību poga                                      |
| C. Ātruma kontroles poga        | D. Režīma poga   |
| E. Taimera poga                 | F. Svārstību funkcijas indikators                      |
| G. Izvēlētais ātruma indikators | H. Izvēlēta stila / režīma indikators                  |
| H1. Normālā režīma indikators   | H2. Dabiskā režīma indikators                          |
| H3. Miega režīma indikators     | J. Telpas temperatūras indikators / Taimera indikators |

Salikšana

1. Torņa ventilatora pamatne sastāv no divām daļām (1,2), kas atbilst ventilatora galvenajam korpusam (4).

2. Apgrīzeiet ierīces galveno korpusu (4) un abas pamatnes daļas (1+2) otrādi.

3. Atskrūvējiet uzgriezni (3), lai varētu piestiprināt pamatni (1+2), kā parādīts 1. attēlā.

4. Pievienojiet vienu pusi no pamatnes, pārliecinoties, ka strāvas padeves vads iziet caur pamatnes centrālo atveri, pēc tam piestipriniet otru pusi. Nostipriniet pamatni (1+2) ar pamatnes uzgriezni (3), cieši pieskrūvējot.

5. Zēn barošanas vada pamatnes ir divi atslēgumu komplekti. Viegli izvelciet vadu no pamatnes caur vienu izgriezumu komplektu.

6. Pagriežiet ierīci pareizi un novietojiet to uz līdzenas un sausas virsmas.

## Darbība

1. Novietojiet torņa ventilatoru uz sausas, līdzenas iekštelpu virsmas, kur tas lietošanas laikā neapgāžas. Tas ir paredzēts lietošanai grīdā. Ievietojiet kontaktdakšu atsevišķā elektrības kontaktligzdā. Vienā kontaktligzdā vienlaikus neizmantojiet vairāk nekā vienu elektroierīci.
2. Jūsu ērtībai ierīces augšpusē esošās vadības paneļa (6) pogas darbojas tāpat kā tālvadības pults (7). Katru pogas nospiešanu apstiprinās pikstiēns.
3. Nospiediet barošanas pogu (A), lai ieslēgtu ierīci. Tas sāks pūst gaisu pēc noklusējuma iestatījumiem: zems ātrums un normāls režīms. Vēlreiz nospiediet barošanas pogu (A), lai izslēgtu ierīci.
4. Atkārtoti nospiediet ātruma kontroles pogu (C), lai izvēlētos vēlamo ventilatora ātrumu no trim pieejamajām iespējām: zems vai vidējs vai ātrs ātrums. Vadības paneļa displejā (5) iedegsies indikators G, kas parāda izvēlēto ventilatora ātrumu.
5. Atkārtoti nospiediet režīma pogu (D), lai izvēlētos vēlamo ventilatora plūsmas stila nosaukumu. Pēc jūsu izvēles ir pieejami 3 režīmi:  
\* **NORMAL** - ventilators darbojas ar nemainīgu ātrumu, kas izvēlēts starp: zemu, vidēju vai augstu, vadības paneļa displejā (5) iedegsies indikators H1.  
\* **NATURAL** - ventilators imitē dabisku vēja režīmu, ieslēdzot un izslēdzot velosipēdu, kā dabā:

Nelielā ātrumā: ierīce darbojas 6 sekundes un apstājas uz 2 sekundēm, un šādi cikli atkārtos visu laiku.

Pie vidējā ātruma: vidējais ātrums → pārtraukta darbība → mazs ātrums → mazs ātrums → mazs ātrums → apstūrēta darbība → vidējs ātrums → mazs ātrums..., un šādi cikli atkārtos visu laiku. Katrs ātrums darba laiks ir 6 sekundes un apstājas 2 sekundes.

Lielā ātrumā: liels ātrums → mazs ātrums → liels ātrums → pārtraukta darbība → vidējs ātrums → mazs ātrums → liels ātrums → vidējs ātrums..., un šādi cikli atkārtos visu laiku. Katrs ātrums darba laiks ir 6 sekundes un apstājas 2 sekundes.

Vadības paneļa displejā (5) iedegsies indikators H2.

\* **SLEEP** - ventilators imitē maigu vēja režīmu, piemērots atpūtas laikam.

Nelielā ātrumā: ātrums nemainās, vienmēr strādājot ar mazu ātrumu.

Vidējā ātrumā: vidējais ātrums darbojas 30 minūtes un samazina ātrumu līdz vienmērīgam darbam ar mazu ātrumu.

Lielā ātrumā: strādājot ar lielu ātrumu 30 minūtes un samazinot vidējo ātrumu līdz 30 minūšu darbam, un pēc tam pārejot uz mazu ātrumu, lai vienmēr strādātu zemā ātrumā.

Vadības paneļa displejā (5) iedegsies indikators H3. Visi pārējie indikatori displejā izslēgsies pēc dažām sekundēm.

6. Nospiediet svārstību pogu (B), lai aktivizētu svārstību funkciju, lai plaši izplatītu gaisa plūsmu. Vadības paneļa displejā (5) iedegsies indikators (F). Kad ierīce ir iestatīta svārstīties, vēlreiz nospiediet šo pogu, lai apturētu svārstības, kad gaisa plūsma ir vēlamajā virzienā.

7. Nospiediet taimera pogu (E), lai iestatītu taimera funkciju; ierīce pēc noteiktā laika automātiski izslēgsies. Katra atkārtota taimera pogas (E) nospiešana palielina iestatīto laiku par vienu stundu līdz maks. 12 stundas. Indikators (J) iedegsies vadības paneļa displejā (5), lai parādītu vēlamo darbības laiku pirms automātiskās izslēgšanās. Ja taimera funkcija nav iestatīta, indikators (J) rāda pašreizējo apkārtējās vides temperatūru uz LED displeja (5).

**PIEZĪMĒ:** Rīkojieties ar tālvadības pulti (7) uzmanīgi, nometiet un nometiet to. Lai iegūtu vislabāko signāla uzveršanu, pavērsiet tālvadības pulti (7) pret signāla uztvērēju ierīces augšpusē. Pārliecinieties, ka nekas netraucē signāla ceļu.

## Akumulatora nomaiņa

Ja tālvadības pults (7) baterija ir jāmaina, lūdzu, nomainiet to šādi: pabīdīet bloķēšanas mēlīti uz vienu pusi un izvelciet baterijas turētāju, kā parādīts 2. attēlā. Izņemiet veco bateriju no tālvadības pults (7) un ievietojiet jaunu tāda paša tipa, ievērojot akumulatora polaritāti.

Iebīdīet akumulatora turētāju ar akumulatoru atpakaļ tālvadības pultī (7).

## Tīrīšana un apkope

**UZMANĪBU!** Neļaujiet galvenajam korpusam (4) vai pogām sasalpināties.

1. Pirms tīrīšanas izņemiet kontaktdakšu no kontaktligzdas.

2. Lai notīrītu galveno korpusu (4), viegli noslaukiet to ar mitru drānu bez mazgāšanas līdzekļiem. Noslaukiet sausu.

3. Lai notīrītu aizmugurējo gaisa ieplūdes režģi (9), izjauciet to, ievērojot 5. attēlu:

Vispirms atvienojiet ierīci no elektrotīkla un atskrūvējiet skrūvi (8) ierīces aizmugurē. Pēc tam noņemiet aizmugurējo gaisa ieplūdes režģi (9), pavelkot to uz leju un pret sevi. Pēc tam ar sausu suku notīriet režģi (9) un vēja rotoru (10) no putekļiem. Salieciet režģi (9) un skrūvi (8) apgriezītā secībā.

4. Glabājiet ierīci sausā vietā.

## Tehniskie dati:

Jauda 50W

Maksimālā jauda 100W

Sprigums 220-240V ~ 50Hz



Apkārtējās vides aizsardzība. Kartona iepakojumu, lūdzu, nododiet otrreizējai pārstrādei. Polietilēna maisījums (PE) izmest plastmasas izstrādājumiem paredzētajos konteineros. Lietotās elektropreces nododiet attiecīgajos pieņemšanas punktos. Ierīcē satur bīstamas sastāvdaļas, kas var izraisīt draudus apkārtējai videi. Elektroierīcē jānodod tā, lai ierobežotu tās atkārtotu izmantošanu. Ja ierīcē atrodas baterijas, izņemiet tās un nododiet pieņemšanas punktā atsevišķi. Produktu neizmest sadzīves atkritumu konteinerā!

## EESTI

# ÜLDISED OHUTUSJUHISED. LUGEGE SEADME KASUTUSOHUTUST PUUDUTAVAD JUHISED TÄHELEPANELIKULT LÄBI JA HOIDKE ALLES

Kui seadet kasutatakse ärilisel eesmärgil, muutuvad garantiitingimused.

1. Enne seadme kasutamist loe kasutusjuhend hoolikalt läbi ja järgi kõiki seal leiduvaid juhiseid. Tootja ei vastuta nende kahjustuste eest, mis tekivad seadme mitteotstarbekohase kasutamise ja ebaõige käsitsemise tagajärjel.

2. Seade on ettenähtud ainult koduseks kasutamiseks. Ära kasuta seadet mitteotstarbekohastel eesmärkidel.

3. Seade tuleb lülitada ainult 220-240 V ~ 50/60 Hz toitepessa. Selleks, et seadme

- kasutusohutus oleks suurem, ära lülita üheaegselt ühte vooluringi mitut elektriseadet.
4. Seadme kasutamise ajal ole eriti ettevaatlik ja tähelepanelik siis, kui läheduses viibivad lapsed. Ära luba lastel mängida seadmega, samuti ära luba lastel ega isikutel, kes ei tunne seda seadet, et nad kasutaksid seda.
  5. **ETTEVAATUST:** 8-aastased ja vanemad lapsed, füüsilise-, sensoorse- või vaimse puudega inimesed, samuti inimesed, kelle pole piisavalt koemusi ega teadmisi seadme kasutamiseks, võivad seadet kasutada vaid nende ohutuse eest vastutava isiku järelevalve all või juhul, kui neile on antud piisavad juhtnöörid seadme ohutuks kasutamiseks ja nad on teadlikud ohtudest, mis võivad seadme kasutamise kaasneda. Ärge lubage lastel seadmega mängida. Ärge lubage lastel seadet puhastada ega hooldada, välja arvatud juhul, kui laps on 8-aastane või vanem ja tegutseb järelevalve all.
  6. Pärast seadme kasutamist võta alati pistik pistikupesast välja, hoides sealjuures pistikupesast kinni. **ÄRA tõmba kunagi toitejuhtmetest.**
  7. Ära jäta pistikepessa sisselülitatud seadet ilma järelevalveta.
  8. Ära pane kaablit, pistikut ega seadet vette või mingisse muuse vedelikku. Kaitse seadet ilmastikutingimuste (vihm, päike, jne) eest ning ära kasuta kõrgendatud niiskuse tingimustes (vannitoad, niisked kämpingumajad).
  9. Kontrolli aeg-ajalt toitejuhtme seisundit. Juhul kui toitejuhe on vigastatud, siis peab ta väljavahetama selleks volitatud remonditöökojas, et vältida hädaohtlikku olukorda.
  10. Ära kasuta vigastatud toitejuhtmega seadet, või kui seade kukkus maha või on mingil muul viisil vigastatud või töötab ebaõigelt. Ära paranda seadet ise, sest sa võid saada elektrilöögi. Vigastatud seade anna selleks volitatud remonditöökohta, et ta seal ära parandataks. Kõiki parandustöid võivad teostada ainult selleks volitatud remonditöökojad. Valesti teostatud seadme parandus võib tekitada tõsise oholukorra seadme kasutajale.
  11. Pärast kasutamist aseta seade jahedale, kindlale ja siledale pinnale ja vaata, et lähedal poleks soojusallikaid nagu: elektripliit, gaasipliit, jms.
  12. Ära kasuta seadet kergesti süttivate materjalide läheduses.
  13. Toitejuhe ei või rippuda üle laua ääre või puutuda vastu kuuma pealispinda.
  14. Ärge jätke sisselülitatud seadet ega laadijat pistikupesasse järelevalveta.
  15. Ohutuse tagamiseks on lisameetmena soovitatav paigaldada elektrijuhtmetistikule, kust vannituba toite saab, vahelduvvoolukaitse (RDC), mille nominaalne voolutugevus ei ületa 30 mA. Selles küsimuses pöörduge kvalifitseeritud elektriku poole.
  16. Kasutage ainult kaasasolevat originaalset riistvara.
  17. Lülitage seade sisse alles pärast täielikku installimist. Osaliselt monteeritud ja kasutusele võetud seade ei taga ohutut kasutamist ja korrektset toimimist.
  18. Pange ventilaator eemale kardinatest, kardinatest ja muudest esemetest, mida töötav ventilaator võib sisse tõmmata.
  19. Ärge pange ventilaatori katesse mingeid esemeid. Vastasel korral võib see põhjustada kehavigastusi või seadet kahjustada.

TOOTE KIRJELDUS: TORNIVENTILAATOR AD7857 - vaadake jooniseid 1 ja 5

- |                                |                    |
|--------------------------------|--------------------|
| 1. eesmine alus                | 2. tagumine alus   |
| 3. Alusmutter                  | 4. Põhikorpus      |
| 5. Juhtpaneeli LED -ekraan     | 6. Juhtpaneel      |
| 7. Kaugjuhtimispuult           | 8. Krui tagaküljel |
| 9. Tagumine õhu sisselaskevõre | 10. Tuulerootor    |

Juhtpaneel ja kaugjuhtimispuult - vaadake jooniseid 3 ja 4

- |                               |  |
|-------------------------------|--|
| A. Toitenupp                  | B. Võnkumisnupp                        |
| C. Kiiruse reguleerimise nupp | D. Režiimi nupp                        |
| E. Taimer nupp                | F. Võnkumiskompleksi näidik            |
| G. Valitud kiiruse näidik     | H. Valitud stiili / režiimi indikaator |

H1. Tavarežiimi indikaator  
H3. Unerežiimi näidik

H2 .Naturaalse režiimi indikaator  
J. Ruumi temperatuuri indikaator / Taimeri indikaator

### Kokkupanek

1. Torni ventilaatori alus koosneb kahest osast (1,2), mis sobivad ventilaatori põhiosa (4) ümber.
2. Pöörake seadme põhiosa (4) ja aluse kaks osa (1+2) tagurpidi.
3. Vabastage alusmutter (3), et saaksite aluse (1+2) kinnitada, nagu on näidatud joonisel 1.
4. Paigaldage pool alusest, veendudes, et toitejuhe väljub läbi aluse keskmise augu, seejärel klõpsake teine pool. Kinnitage alus (1+2) alusmutriga (3), keerates selle tihedalt kinni.
5. Toitejuhtme aluse all on kaks väljalülituskomplekti. Juhtige juhe õrnalt alusest välja ühe väljalõike komplekti kaudu.
6. Pöörake seade üles ja asetage see tasasele ja kuivale pinnale.

### Operatsioon

1. Asetage torni ventilaator kuivale, tasasele sisepinnale, kus see kasutamise ajal ümber ei lähe. See on mõeldud kasutamiseks põrandal. Sisestage toitepistik eraldi pistikupesast. Ärge kasutage sama pistikupesast juures korraga rohkem kui ühte elektriseadet.

2. Teie mugavuse huvides täidavad seadme peal olevad juhtpaneel (6) nupud samu funktsioone nagu kaugjuhtimispuul (7). Iga nupuvajutust kinnitatakse piiksuga.

3. Vajutage seadme sisselülitamiseks toitenuppu (A). See hakkab õhku puhuma vaikeseadistustel: väike kiirus ja tavarežiim. Seadme väljalülitamiseks vajutage uuesti toitenuppu (A).

4. Vajutage korduvalt kiiruse reguleerimise nuppu (C), et valida soovitud ventilaatori kiirus kolme võimaliku valiku hulgast: madal või keskmine või kiire. Juhtpaneeli ekraanil (5) süttib näidik G, mis näitab valitud ventilaatori kiirust.

5. Vajutage korduvalt režiiminuppu (D), et valida soovitud ventilaatorivoolu stiil. Teie valikul on saadaval 3 režiimi:

\* **NORMAL** - ventilaator töötab konstantsel kiirusel, mis on valitud: madal või keskmine või kõrge, indikaator H1 süttib juhtpaneeli ekraanil (5).

\* **NATURAL** - ventilaator simuleerib loomuliku tuulerežiimi, sõites jalgrattaga sisse ja välja, nagu looduses:

Madalal kiirusel: seade töötab 6 sekundit ja peatub 2 sekundiks ning sellised tsüklid korduvad kogu aeg.

Keskmisel kiirusel: keskmine kiirus → peatatud töö → väike kiirus → keskmine kiirus → väike kiirus → peatatud töö → keskmine kiirus → väike kiirus... ja sellised tsüklid korduvad kogu aeg. Iga kiirus on tööaeg 6 sekundit ja peatus 2 sekundit.

Suurel kiirusel: suur kiirus → väike kiirus → suur kiirus → peatatud töö → keskmine kiirus → madal kiirus → suur kiirus → keskmine kiirus ... ja sellised tsüklid korduvad kogu aeg. Iga kiirus on tööaeg 6 sekundit ja peatus 2 sekundit.

Näidik H2 süttib juhtpaneeli ekraanil (5).

\* **SLEEP** - ventilaator simuleerib õrna tuule režiimi, sobib puhkeajaks.

Madalal kiirusel: kiirus ei muutu, töötab alati väikese kiirusega.

Keskmisel kiirusel: keskmine kiirus töötab 30 minutit ja lülitub madalale kiirusele, et töötada alati väikese kiirusega.

Suurel kiirusel: suure kiirusega töö 30 minutit ja lülitub ka keskmisele kiirusele 30 minutilisele tööle ning seejärel väikese kiiruse muutmise, et töötada alati madalal kiirusel.

Näidik H3 süttib juhtpaneeli ekraanil (5). Kõik muud indikaatorid kustuvad ekraanil mõne sekundi pärast.

6. Vajutage võnkenuppu (B), et aktiveerida võnkumisfunktsioon laialdaseks õhuvoolu jaotamiseks. Näidik (F) süttib juhtpaneeli ekraanil (5). Kui seade on seadud võnkuma, vajutage seda nuppu uuesti, et peatada võnkumine, kui õhuvool on soovitud suunas.

7. Taimeri funktsiooni seadistamiseks vajutage taimerinuppu (E), seade lülitub määratud aja möödudes automaatselt välja. Iga korduv taimeri nupu (E) vajutamine pikendab seadistatud aega ühe tunni võrra kuni max. 12 tundi. Näidik (J) süttib juhtpaneeli ekraanil (5), et näidata soovitud tööaega enne automaatset väljalülitamist. Kui taimeri funktsioon pole seadistatud, näitab indikaator (J) LED -ekraanil (5) praegust ümbrisevat temperatuuri.

**TÄHELEPANU:** Käsitsege kaugjuhtimispuul (7) ettevaatlikult, ärge kukutage ega visake seda. Parima signaali vastuvõtmiseks suunake kaugjuhtimispuul (7) seadme ülaosas oleva signaalivastuvõtja poole. Veenduge, et miski ei takista signaali liikumist.

**Aku vahetus**  
Kui kaugjuhtimispuul (7) patarei vajab vahetamist, vahetage see järgmisel: lükake lukustuskaart ühele poole ja tõmmake patareipesa välja, nagu on näidatud joonisel 2. Eemaldage vana patarei kaugjuhtimispuul (7) ja sisestage uus sama tüüpi aku, jälgides aku polaarsust. Lükake patareipesa koos patareiga tagasi kaugjuhtimispuul (7).

**Puhastamine ja hooldus**  
**ETTEVAATUST:** Ärge laske põhikorpusel (4) ega nappudel märjaks saada.

1. Enne puhastamist eemaldage pistik pistikupesast.

2. Põhikorpuse (4) puhastamiseks pühkige seda õrnalt niiske lapiga, ilma pesuvahenditeta. Pühkige kuivaks.

3. Tagumise õhu sisselaskevõre (9) puhastamiseks võtke see lahti vastavalt joonisele 5:

Kõigepealt eemaldage seade vooluvõrgust ja keerake kruvi (8) seadme tagaküljelt lahti. Seejärel eemaldage tagumise õhu sisselaskevõre (9), tõmmates seda allapoole ja enda poole. Seejärel puhastage võre (9) ja tuulerooter (10) kuiva harjaga tolmust. Pange võre (9) ja kruvi (8) kokku vastupidises järjekorras.

4. Hoidke seadet kuivas kohas.

**Tehnilised andmed:**  
Võimsus 50W

Maksimaalne võimsus 100W

Pinge 220-240V ~ 50Hz

Hoolitse keskkonnakaitse eest..

Kartongist pakendid vii makulatuuri. Kilekotid (PE) viska kasutatud plastiku jaoks ettenähtud mahutitesse. Kasutatud seadmed vii selleks ettenähtud kogumispunktidesse, sest seadmes leiduvad ohtlikud elemendid võivad olla kahjulikud keskkonnale. Elektriseadmed tuleb anda nii ära, et seadet ei saaks enam uuesti kasutada. Kui seadmes on patareid, tuleb need välja võtta ja anda eraldi kogumispunkti.

Seadet ei tohi visata olmejäätmete konteineritesse!!

Seadet ei tohi visata olmejäätmete konteineritesse!!

Seadet ei tohi visata olmejäätmete konteineritesse!!

Seadet ei tohi visata olmejäätmete konteineritesse!!

Seadet ei tohi visata olmejäätmete konteineritesse!!

Seadet ei tohi visata olmejäätmete konteineritesse!!

Seadet ei tohi visata olmejäätmete konteineritesse!!

Seadet ei tohi visata olmejäätmete konteineritesse!!

Seadet ei tohi visata olmejäätmete konteineritesse!!



## INSTRUCȚIUNI IMPORTANTE CU PRIVIRE LA SIGURANȚA DE UTILIZARE CITIȚI CU ATENȚIE ȘI PĂSTRAȚI PENTRU VIITOR

1. Înainte de a începe utilizarea dispozitivului citiți manualul de instrucțiuni și urmați instrucțiunile conținute de acesta. Producătorul nu este responsabil pentru daunele cauzate de utilizarea dispozitivului care nu este în conformitate cu destinația sau deservirea incorectă a acestuia.
2. Dispozitivul este destinat numai pentru uz casnic. Nu folosiți acest dispozitiv în alte scopuri decât cele pentru care este destinat. Dispozitivul este destinat numai pentru uz casnic. Nu folosiți acest dispozitiv în alte scopuri decât cele pentru care este destinat.
3. "Dispozitivul trebuie conectat numai la o priză cu legătură la pământ 220-240 V ~ 50/60 Hz.  
În vederea măririi siguranței beneficiarului la un singur circuit, nu trebui conectate în același timp mai multe aparate electrice."
4. Trebuie să fiți foarte precauți în cazul folosirii dispozitivului în cazul în care în apropierea acestuia se află copii. Nu permiteți copiilor să se joace cu dispozitivul și nu permiteți folosirea acestuia de către copii și persoanele care nu cunosc dispozitivul.
5. AVERTIZARE: Acest dispozitiv poate fi utilizat de copii care au vârsta de peste 8 ani și mai mari, de către persoane cu capacități fizice, senzoriale și mentale limitate și de către persoane fără experiență și care nu cunosc dispozitivul, atunci când acestea sunt supravegheate sau au fost instruite cu privire la utilizarea dispozitivului în siguranță și cunosc pericolele care reies din utilizarea acestui dispozitiv. Copii nu ar trebui să se joace cu echipamentul. Curățarea și conservarea dispozitivului nu trebuie realizată de copii, în afara cazului în care aceștia au depășit vârsta de 8 ani și aceste activități sunt realizate sub supravegherea unei persoane adulte.
6. Întotdeauna după ce dispozitivul nu mai este folosit scoateți ștecherul din priza de alimentare cu curent electric și țineți priza cu mâna. NU trageți de cablul de alimentare.
7. Nu scufundați cablul, ștecherul și nici întregul dispozitiv în apă sau alt lichid. Nu expuneți echipamentul la acțiunile condițiilor atmosferice (ploaie, raze solare, etc.) și nici nu îl folosiți în condiții de umiditate ridicată (baie, bungalowuri cu umezeală).
8. Periodic trebuie să verificați starea cablului de alimentare. În cazul în care cablul de alimentare este deteriorat, acesta trebuie înlocuit cu unul nou de către un atelier de specialitate în scopul de a evita orice pericol.
9. Nu folosiți dispozitivul care are defect cablul de alimentare sau în cazul în care acesta a fost scăpat din mână sau este defect în orice alt mod sau în cazul în care nu funcționează corect. Nu reparați singuri dispozitivul deoarece acest lucru poate conduce la electrocutare. Dispozitivul defect trebuie să îl transmiteți către un service pentru ca acesta să fie verificat și în caz de nevoie reparat. Toate reparațiile pot fi efectuate numai de către punctele de service care posedă autorizație. Reparația care nu este realizată incorect poate cauza pericol grav pentru beneficiar.
10. Dispozitivul trebuie amplasat pe o suprafață stabilă, netedă, departe de dispozitivele de bucătărie care redau căldură, așa cum ar fi: aragazul electric și cel pe gaz etc.
11. Nu folosiți dispozitivul în apropierea materialelor combustibile.
12. Cablul de alimentare nu poate să atârne peste marginea mesei sau să atingă suprafețele fierbinți.
13. Nu se permite lăsarea dispozitivului pornit și nici a alimentatorului în priză fără supraveghere.
14. Pentru a asigura o protecție suplimentară, se recomandă instalarea pe circuitul electric a unui dispozitiv cu curent diferențial (RCD) cu curent alternativ diferențial care nu va depăși 30 mA. În acest sens trebuie să vă adresați unui electrician specialist.
15. Protejați partea motorie a unității de imersie în apă.
16. Folosiți numai hardware-ul de montaj original furnizat.

17. Porniți dispozitivul numai după instalarea completă. Dispozitivul parțial asamblat și pus în funcțiune nu asigură o utilizare sigură și o funcționare corectă.

18. Instalați ventilatorul departe de perdele, perdele sau alte obiecte care pot fi trase de ventilatorul de lucru.

19. Nu introduceți niciun obiect în capacul ventilatorului. În caz contrar, poate duce la vătămări corporale sau deteriorarea dispozitivului.

DESCRIEREA PRODUSULUI: TANK FAN AD7857 - uitați-vă la figurile 1 și 5

- |   |                                   |
|---|-----------------------------------|
| 1. Baza frontală                        | 2. Baza din spate                 |
| 3. Piulița de bază                      | 4. Corpul principal               |
| 5. Afișaj LED al panoului de control    | 6. Panoul de control              |
| 7. Telecomandă                          | 8. Înșurubați în partea din spate |
| 9. Grila de admisie a aerului din spate | 10. Rotor de vânt                 |

Panoul de control și telecomanda - uitați-vă la figurile 3 și 4

- |                                   |  |
|-----------------------------------|--|
| A. Buton de alimentare            | B. Buton de oscilație  |
| C. Buton control viteză           | D. Buton mod   |
| E. Buton temporizator             | F. Indicator funcție oscilație                                     |
| G. Indicator de viteză ales       | H. Indicator de stil / mod ales                                    |
| H1. Indicator mod normal          | H2. Indicator mod natural  |
| H3. Indicatorul modului de repaus | J. Indicatorul temperaturii camerei / Indicatorul temporizatorului |

Asamblare

1. Baza ventilatorului turnului este formată din două părți (1,2), care se potrivesc în jurul corpului principal (4) al ventilatorului.
2. Întoarceți corpul principal (4) al dispozitivului și cele două părți ale bazei (1 + 2) cu susul în jos.
3. Slăbiți piulița de bază (3) astfel încât să puteți atașa baza (1 + 2), așa cum se ilustrează în figura 1.
4. Atașați jumătate din bază, asigurându-vă că cablul de alimentare iese prin orificiul central din bază, apoi fixați cealaltă jumătate. Fixați baza (1 + 2) cu piulița de bază (3), înșurubându-l bine.
5. Există două seturi de decupaje sub bază pentru cablul de alimentare. Ghidați cablul ușor din bază printr-un set de decupaje.
6. Întoarceți dispozitivul corect în sus și plasați-l pe o suprafață plană și uscată.

Operațiune

1. Așezați ventilatorul turnului pe o suprafață interioară uscată și plană, unde nu se va răsturna în timpul utilizării. Este proiectat pentru utilizarea în pardoseală. Introduceți ștecherul într-o priză electrică separată. Nu utilizați mai multe aparate electrice în același timp pe aceeași priză.

2. Pentru confortul dvs., butoanele de pe panoul de control (6) de deasupra dispozitivului operează aceleași funcții ca telecomanda (7). La fiecare apăsare a unui buton va fi confirmat un sunet sonor.

3. Apăsăți butonul de alimentare (A) pentru a porni dispozitivul. Va începe să sufle aer în setările implicite: viteză redusă și modul normal. Apăsăți din nou butonul de alimentare (A) pentru a opri dispozitivul.

4. Apăsăți în mod repetat butonul de control al vitezei (C), pentru a selecta viteza dorită a ventilatorului din trei opțiuni disponibile: viteză mică sau medie sau rapidă. Indicatorul G va fi aprins pe afișajul panoului de control (5), arătând viteza aleasă a ventilatorului.

5. Apăsăți în mod repetat butonul de mod (D), pentru a selecta stilul dorit al fluxului ventilatorului numit mod. Pentru alegerea dvs. sunt disponibile 3 moduri:

\* NORMAL - ventilatorul funcționează la o viteză constantă aleasă între: scăzută sau medie sau ridicată, indicatorul H1 va fi aprins pe afișajul panoului de control (5).

\* NATURAL - ventilatorul simulează un mod de vânt natural, pornind și oprind cu bicicleta, ca în natură:

La viteză redusă: dispozitivul funcționează 6 secunde și se oprește 2 secunde și astfel de cicluri se repetă tot timpul.

La viteză medie: viteză medie → funcționare oprită → viteză mică → viteză medie → viteză mică → funcționare oprită → viteză medie → viteză mică ... și astfel de cicluri se repetă tot timpul. Fiecare viteză, timpul de lucru este de 6 secunde și se oprește 2 secunde.

La viteză mare: viteză mare → viteză mică → viteză mare → funcționare oprită → viteză medie → viteză mică → viteză mare → viteză medie ... și astfel de cicluri se repetă tot timpul. Fiecare viteză, timpul de lucru este de 6 secunde și se oprește 2 secunde.

Indicatorul H2 se va aprinde pe afișajul panoului de control (5).

\* SLEEP - ventilatorul simulează modul de vânt blând, potrivit pentru timpul de odihnă.

La viteză redusă: nu se schimbă viteza, lucrând întotdeauna la viteză redusă.

La viteză medie: viteză medie funcționează 30 de minute și se reduce la viteză mică pentru a lucra întotdeauna la viteză mică.

La viteză mare: viteză mare de lucru de 30 de minute și se întoarce la viteză medie la 30 de minute, de asemenea, și apoi rotind la viteză mică pentru a lucra întotdeauna la viteză mică.

Indicatorul H3 se va aprinde pe afișajul panoului de control (5). Toate celelalte indicatoare se vor opri pe afișaj după câteva secunde.

6. Apăsăți butonul de oscilație (B) pentru a activa funcția de oscilație pentru o distribuție largă a fluxului de aer. Indicatorul (F) se va aprinde pe afișajul panoului de control (5). Când dispozitivul este setat să oscileze, apăsați din nou acest buton pentru a opri oscilația când fluxul de aer este în direcția dorită.

7. Apăsăți butonul temporizator (E) pentru a seta funcția temporizatorului, dispozitivul se va opri automat după un timp stabilit. La fiecare apăsare repetată a butonului temporizator (E) crește timpul setat cu o oră, până la max. 12 ore. Indicatorul (J) se va aprinde pe afișajul panoului de control (5) pentru a afișa timpul dorit de funcționare înainte de oprirea automată. Când funcția temporizatorului nu este configurată, indicatorul (J) arată că temperatura ambientală curentă este pe afișajul LED (5).

OBSERVAȚIE: Manipulați telecomanda (7) cu atenție, nu o aruncați și nu o aruncați. Pentru cea mai bună recepție a semnalului, îndreptați telecomanda (7) către receptorul de semnal din partea superioară a dispozitivului. Asigurați-vă că nimic nu obstrucționează calea semnalului.

Înlocuirea bateriei

Dacă bateria din telecomandă (7) trebuie înlocuită, vă rugăm să o înlocuiți după cum urmează: împingeți clema de blocare într-o parte și scoateți suportul bateriei, așa cum se ilustrează în figura 2. Scoateți bateria veche de pe telecomandă (7) și introduceți una nouă de același tip, respectând polaritatea bateriei. Împingeți suportul bateriei cu bateria înapoi în telecomandă (7).



#### Curatenie si mentenanta

ATENȚIE: Nu permiteți ca corpul principal (4) sau butoanele să se ude.

1. Înainte de curățare scoateți ștecherul din priză electrică.

2. Pentru a curăța corpul principal (4) ștergeți-l ușor cu o cârpă umedă, fără detergenți. Ștergeți-l uscat.

3. Pentru a curăța grila de admisie a aerului din spate (9) demontați-o, urmați figura 5:

Mai întâi, deconectați dispozitivul și deșurubați șurubul (8) din spatele dispozitivului. Apoi, scoateți rețeaua de admisie a aerului din spate (9) trăgând-o în jos și către dvs. Apoi, curățați grila (9) și rotorul interior al vântului (10) cu o perie uscată de praf. Asamblați grila (9) și înșurubați (8) în ordine inversă.

4. Păstrați dispozitivul într-un loc uscat.

#### Date tehnice:

Putere 50W

Putere maximă 100W

Tensiune 220-240V ~ 50Hz



Din grija pentru mediul înconjurător. Ambalajele din carton vă rugăm să le transmiteți la centrele de maculatură. Sacii din polietilenă (PE) trebuie aruncați în recipientele pentru materialele plastice. Dispozitivul uzat trebuie transmis la punctul corespunzător de depozitare, deoarece componentele periculoase care se găsesc în dispozitiv pot fi foarte periculoase pentru mediul înconjurător. Dispozitivul electric trebuie transmis în așa fel încât să se limiteze utilizarea lui repetată. Dacă în dispozitiv se găsesc baterii acestea trebuie scoase și transmise către punctul de depozitare a acestora, separat.

## BOSANSKI

### OPŠTI USLOVI BEZBJEDNOSTI. VAŽNE UPUTE KOJE SE TIČU BEZBJEDNOSTI UPOTREBE. PROČITAJTE IH PAŽLJIVO I SAČUTOVAJTE KAKO BISTE IH KONSULTOVALI U BUDUĆNOSTI

1. Prije početka eksploatacije aparata treba pročitati uputstvo za upotrebu i postupati prema njegovim uputama. Proizvođač ne snosi odgovornost za štete koje su nastale uslijed nenamjenske upotrebe ili neodgovarajućeg rukovanja.

2. Aparat je namjenjen isključivo za kućnu upotrebu. Ne smije se koristiti u druge svrhe – koje nisu u skladu s njegovom namjenom.

3. Aparat treba priključiti isključivo u utičnicu sa uzemljenjem 220-240 V ~ 50/60 Hz. U cilju povećanja bezbjednosti eksploatacije, u jedno strujno kolo se ne može istovremeno priključiti više električnih uređaja.

4. Treba obraćati posebnu pažnju tokom korištenja aparata, kad se u blizini nalaze djeca. Nemojte dopustiti djeci da se igraju aparatom. Nemojte dozvoljavati djeci niti osobama koje nisu upoznate sa aparatom da ga koriste.

5. UPOZORENJE: Ovaj uređaj mogu da koriste djeca starija od 8 godina i osobe sa ograničenim fizičkim, osjetilnim i mentalnim sposobnostima ili osobe neiskusne te neupoznate sa uređajem, ako se upotreba vrši pod nadzorom osobe odgovorne za njihovu bezbjednost ili ako su ove osobe dobile upute vezane za bezbjednu upotrebu uređaja i svjesne su opasnosti vezanih za upotrebu uređaja. Djeca se ne smiju igrati sa uređajem. Čišćenje i konzervacija uređaja ne smije se vršiti od strane djece, sem ako su starija od 8 godina i vrše ove radnje pod nadzorom odrasle osobe

6. Uvijek nakon upotrebe, izvadite utikač iz utičnice za napajanje, pridržavajući utičnicu rukom. NEMOJTE vući mrežni kabel.

7. Ne potapati kabel, utikač ili sav aparat u vodu ili bilo koju drugu tečnost. Ne izlagati djeinstvu atmosferskih prilika (kiša, sunce i dr.) i ne koristiti u uslovima povišene vlažnosti (kupaćica, „vlažne” vikendice).

8. Periodično provjeravajte stanje kabela za napajanje. Ako je kabel za napajanje oštećen, treba biti promjenjen od strane specijalizovanog servisa sa ciljem sprječavanja opasnosti.

9. Nemojte koristiti aparat: kad je oštećen kabel za napajanje, nakon pada na tlo, kad je na bilo koji način oštećen, kad nepravilno radi. Nemojte samostalno popravljati aparat zbog opasnosti od udara struje. Oštećen aparat predajte odgovarajućem servisu da izvrši provjeru ili popravak. Sve popravke mogu vršiti isključivo ovlašteni servisi. Nepravilno izveden popravak može prouzročiti ozbiljnu opasnost za korisnika.

10. Aparat treba staviti na hladnu, stabilnu, ravnu površinu, daleko od zagrijanih kuhinjskih uređaja kao što su: štednjak, plinski plamenik i dr.
11. Nemojte koristiti aparat u blizini lako zapaljivih materijala.
12. Kabel za napajanje ne može visjeti preko ruba stola niti dodirivati vruće površine.
13. Aparat ili uređaj za napajanje ne smiju da budu priključeni na utičnicu bez nadzora.
14. Da se obezbijedi dodatna zaštita preporučujemo da u električnom krugu instalirate zaštitni uređaj diferencijalne struje (RCD) sa nominalnom diferencijalnom strujom, koja nije veća od 30 mA. U vezi sa tim treba se obratiti električaru-stručnjaku.
15. Zaštitite motorni dio jedinice od uranjanja u vodu.
16. Koristite samo isporučeni originalni hardver za ugradnju.
17. Uključite uređaj tek nakon završetka instalacije. Djelomično sastavljen i pušten u rad uređaj ne osigurava sigurnu upotrebu i pravilan rad.
18. Postavite ventilator dalje od zavesa, zavesa ili drugih predmeta koje radni ventilator može povući.
19. Ne stavljajte nikakve predmete u poklopac ventilatora. U suprotnom može doći do osobnih ozljeda ili oštećenja uređaja.

OPIS PROIZVODA: VENTILATOR TORANJA AD7857 - pogledajte slike 1 i 5

- |  |                               |
|--|-------------------------------|
| 1. Prednja baza                              | 2. Zadnja baza                |
| 3. Navrtka za podlogu                        | 4. Glavno tijelo              |
| 5. Kontrolna ploča LED zaslon                | 6. Kontrolna ploča            |
| 7. Daljinski upravljač                       | 8. Zrafite sa stražnje strane |
| 9. Rešetka za dovod zraka sa stražnje strane | 10. Vetrovni rotor            |

Upravljačka ploča i daljinski upravljač - pogledajte slike 3 i 4

- |                                     |  |
|-------------------------------------|--|
| A. Dugme za uključivanje            | B. Dugme za oscilovanje                    |
| C. Dugme za kontrolu brzine         | D. Dugme za način rada                     |
| E. Dugme za mjerenje vremena        | F. Indikator funkcije oscilacije           |
| G. Indikator odabrane brzine        | H. Pokazivač odabranog stila / načina rada |
| H1. Indikator normalnog načina rada | H2. Indikator prirodnog načina rada        |
| H3. Indikator načina mirovanja      | J. Indikator sobne temperature / Tajmer    |

Sklapanje

1. Osnova ventilatora u obliku tornja sastoji se od dva dijela (1,2), koji pristaju oko glavnog tijela (4) ventilatora.
2. Okrenite glavno tijelo (4) uređaja i dva dijela baze (1+2) naopako.
3. Otpustite osnovnu maticu (3) tako da možete pričvrstiti podlogu (1+2), kao što je prikazano na slici 1.
4. Pričvrstite jednu polovicu baze, pazite da kabel za napajanje izađe kroz središnji otvor na bazi, a zatim pritisnite drugu polovicu. Pričvrstite podnožje (1+2) pričvrstnom maticom (3) i čvrsto ga pričvrstite.
5. Ispod baze postoje dva seta izreza za kabel za napajanje. Lagano izvucite kabel iz baze kroz jedan set izreza.
6. Okrenite uređaj na odgovarajući način prema gore i postavite ga na ravnu i suhu površinu.

Operacija

1. Postavite ventilator na suhu, ravnu unutrašnju površinu gdje se neće prevrnuti tokom upotrebe. Dizajniran je za podnu upotrebu. Utaknite utikač u posebnu utičnicu. Nemojte koristiti više od jednog električnog uređaja istovremeno na istoj utičnici.
2. Radi vaše udobnosti, tipke na upravljačkoj ploči (6) na vrhu uređaja rade iste funkcije kao i daljinski upravljač (7). Svaki pritisak na dugme bit će potvrđen zvučnim signalom.
3. Pritisnite dugme za napajanje (A) da biste uključili uređaj. Počet će puhati zrak na zadanim postavkama: niska brzina i normalan način rada. Ponovo pritisnite dugme za napajanje (A) da biste isključili uređaj.
4. Pritisnite dugme za kontrolu brzine (C) da odaberete željenu brzinu ventilatora od tri dostupne opcije: niske ili srednje ili velike brzine. Indikator G će svijetliti na ekranu upravljačke ploče (5) pokazujući odabranu brzinu ventilatora.
5. Pritisnite taster za režim (D), više puta, da biste izabrali željeni stil protoka ventilatora nazvan režim. Po vašem izboru dostupna su 3 načina rada:

\* NORMALNO - ventilator radi konstantnom brzinom koja se bira između: niske ili srednje ili visoke, indikator H1 će svijetliti na ekranu upravljačke ploče (5).

\* NATURAL - ventilator simulira način prirodnog vjetra uključivanjem i isključivanjem bicikla, kao u prirodi:

Pri maloj brzini: uređaj radi 6 sekundi i zaustavlja se 2 sekunde, a takvi se ciklusi ponavljaju cijelo vrijeme.

Pri srednjoj brzini: srednja brzina → zaustavljen rad → niska brzina → srednja brzina → niska brzina → zaustavljen rad → srednja brzina → mala brzina..., i takvi se ciklusi ponavljaju cijelo vrijeme. Radno vreme svake brzine je 6 sekundi, a zaustavljanje 2 sekunde.

Pri velikoj brzini: velika brzina → mala brzina → velika brzina → zaustavljen rad → srednja brzina → niska brzina → velika brzina → srednja brzina ..., i takvi se ciklusi ponavljaju cijelo vrijeme. Radno vreme svake brzine je 6 sekundi, a zaustavljanje 2 sekunde.

Indikator H2 će svijetliti na ekranu upravljačke ploče (5).

\* SLEEP - ventilator simulira način laganog vjetra, pogodan za vrijeme odmora.

Pri maloj brzini: ne mijenja se brzina, uvijek radi pri maloj brzini.

Pri srednjoj brzini: srednja brzina radi 30 minuta i smanjuje se na malu brzinu kako bi uvijek radila pri niskim brzinama.

Pri velikoj brzini: velika brzina koja radi 30 minuta, a zatim se pretvara u srednju brzinu tako da radi i 30 minuta, a zatim se okreće na malu brzinu kako bi uvijek radila pri niskim brzinama.

Indikator H3 će svijetliti na ekranu upravljačke ploče (5). Svi ostali indikatori će se isključiti na ekranu nakon nekoliko sekundi.

6. Pritisnite tipku za osciliranje (B) da biste aktivirali funkciju oscilacije za raspodjelu protoka zraka. Indikator (F) će svijetliti na ekranu upravljačke ploče (5). Kada je uređaj postavljen na osciliranje, pritisnite ovo dugme ponovo da biste zaustavili oscilacije kada je protok zraka u željenom smjeru.

7. Pritisnite dugme tajmera (E) da postavite funkciju tajmera, uređaj će se automatski isključiti nakon podešenog vremena. Svakim ponovljenim pritiskom na tipku timera (E) povećava se postavljeno vrijeme za jedan sat, do maks. 12 sati. Indikator (J) će svijetliti na ekranu upravljačke ploče (5) kako bi prikazao željeno vrijeme rada prije automatskog isključivanja. Kada funkcija tajmera nije postavljena, indikator (J) pokazuje da je trenutna temperatura okoline na LED zaslonu (5).

NAPOMENA: Pažljivo rukujte daljinskim upravljačem (7), nemojte ga ispuštati ili bacati. Za najbolji prijem signala, usmjerite daljinski upravljač (7) prema prijemniku signala na vrhu uređaja. Uvjerite se da ništa ne ometa putanju signala.

#### Zamena baterije

Ako je potrebno zamijeniti bateriju u daljinskom upravljaču (7), zamijenite je na sljedeći način: gurnite jezičak za zaključavanje na jednu stranu i izvucite držač baterije, kao što je prikazano na slici 2. Uklonite staru bateriju iz daljinskog upravljača (7) i umetnite novu bateriju istog tipa, poštujući polaritet baterije. Gurnite držač baterije sa baterijom nazad u daljinski upravljač (7).

#### Čišćenje i održavanje

OPREZ: Nemojte dozvoliti da se glavno tijelo (4) ili bilo koji taster nakvase.

1. Prije čišćenja izvucite utikač iz električne utičnice.

2. Za čišćenje glavnog kućišta (4) nježno ga obrišite vlažnom krpom, bez deterdženata. Obrišite suhom.

3. Za čišćenje zadnje rešetke za ulaz zraka (9) rastavite je sljedećom slici 5:

Prvo isključite uređaj i odvrnite vijak (8) na stražnjoj strani uređaja. Zatim uklonite zadnju rešetku za ulaz zraka (9) povlačenjem prema dolje i prema vama. Zatim očistite rešetku (9) i unutarnji rotor vjetra (10) suhom četkom od prašine. Sastavite rešetku (9) i zavrnite (8) obrnutim redoslijedom.

4. Čuvajte uređaj na suvom mestu.

#### Tehnički podaci:

Snaga 50W

Maksimalna snaga 100W

Napon 220-240V ~ 50Hz



Brinući za okoliš. Molimo Vas da kartonska pakovanja odnesete u otkup otpadnog papira. Polietilenske džakove (PE) bacajte u kontejner za plastiku. Iskorišćen uređaj treba odneti na odgovarajuću deponiju, jer opasni sastojci koji se u njemu nalaze, mogu biti opasni za okoliš. Električni uređaj treba odneti na način, koji ograničava njegovu ponovnu upotrebu i korištenje. Ako se u uređaju nalaze baterije, treba ih izvaditi i odvojeno predati na deponiju. Uređaj se ne smije bacati u kontejner za komunalni otpad!!

## MAGYAR

### A BIZTONSÁGRA VONATKOZÓ FONTOS UTASÍTÁSOK OLVASSA EL FIGYELMESEN, ÉS ŐRIZZE MEG A KÉSŐBBIEKRE

1. A készülék használatbavétele előtt olvassa el a kezelési útmutatót, és járjon el az abban leírtak szerint. A gyártó nem vállal felelősséget a rendeltetéstől eltérő használatból vagy a nem megfelelő kezelésből eredő esetleges károkért.

2. A berendezés kizárólag otthoni használatra készült. Ne használja, más, a rendeltetésétől eltérő célra.

3. A berendezést kizárólag 220-240 V ~ 50/60 Hz, földelt dugaszolóaljzatra szabad csatlakoztatni.

A biztonság fokozása érdekében egy áramkörre nem szabad egy időben nagyon sok elektromos készüléket kötni.

4. Különösen óvatosan kell eljárni a készülék használatakor, ha a közelben gyerekek tartózkodnak. Nem szabad megengedni, hogy a gyerekek játszanak a készülékkel, sem pedig azt, hogy a berendezést nem ismerő személyek használják.

5. FIGYELMEZTETÉS: Jelen készüléket használhatják 8 évnél idősebb gyermekek, valamint fizikai, érzékelő vagy pszichikai képességeikben korlátozott személyek, vagy olyan valaki, aki nem ismeri a készüléket, nincs vele tapasztalata, feltéve, hogy ez a biztonságukért felelős személy felügyeletével történik, vagy kioktatták őket a készüléknek biztonságos használatára, és tudatában vannak a használatával járó veszélyeknek. A

- gyerekek nem játszhatnak a berendezéssel. A berendezést ne tisztítsák és ne tartsák karban gyerekek, esetleg csak akkor, ha 8 évnél idősebbek, és ezt felügyelettel teszik.
6. Használat után húzza ki a dugaszt a hálózati dugaszolóaljzathoz úgy, hogy kézzel tartja a dugaszolóaljzatot. NE húzza a hálózati kábelnél fogva.
  7. Ne merítse a kábelt, a dugaszt vagy az egész készüléket vízbe vagy más folyadékba. Ne tegye ki a készüléket az időjárás hatásainak (eső, napsütés stb.), és ne használja megnövekedett páratartalmú körülmények között (fürdőszoba, nedves kempingházak).
  8. Időként ellenőrizze a hálózati kábel állapotát. Ha a hálózati kábel sérült, akkor a veszély megszüntetése érdekében azt erre specializált javítóműhelyben ki kell cseréltetni.
  9. Ne használja a készüléket sérült hálózati kábellel, vagy ha azt leejtették, vagy bármilyen más módon megsérült, illetve rosszul működik. Ne javítsa önállóan a készüléket, mivel ez áramütés veszélyével jár. A sérült berendezést adja be megfelelő szervizbe ellenőrzésre vagy javításra. Bármilyen javítást kizárólag erre jogosult szerviz végezhet. A helytelenül végzett javítás komoly veszélyt jelenthet a használó számára.
  10. A készüléket hideg, stabil, lapos felületre kell állítani, messze olyan konyhai készülékektől, amelyek felmelegedhetnek: pl. mikrosütőtől, gáztűzhelytől stb.
  11. Ne használja a készüléket gyúlékony anyagok közelében.
  12. A hálózati kábel nem lóghat az asztal szélén túl, vagy nem érhet forró felülethez.
  13. Nem szabad felügyelet nélkül hagyni a bekapcsolt készüléket vagy tápegységet.
  14. Plusz védelem érdekében ajánlott az elektromos áramkörbe 30 mA-t nem meghaladó névleges túláramra méretezett túláram-védőkapcsolót (RDC) kell beépíteni. Ezt villanszerelőre kell bízni.
  15. Védje az egység motorrészét a vízbe merüléstől.
  16. Csak az eredeti felszerelést használja.
  17. A készüléket csak a teljes telepítés után kapcsolja be. A részben összeszerelt és üzembe helyezett eszköz nem garantálja a biztonságos használatot és a megfelelő
  18. Helyezze a ventilátort függönyöktől, függönyöktől és más tárgyaktól távol, amelyeket a működő ventilátor behúzhat.
  19. Ne helyezzen semmilyen tárgyat a ventilátor fedeleibe. Ellenkező esetben személyi sérülésekhez vagy a készülék károsodásához vezethet.

TERMÉKLEÍRÁS: TORNYVENTILÁTOR AD7857 - nézze meg az 1. és 5. ábrát

- |                               |                                   |
|-------------------------------|-----------------------------------|
| 1. elülső talp                | 2. hátsó talp                     |
| 3. Alapanya                   | 4. Fő test                        |
| 5. Vezérlőpult LED kijelző    | 6. Vezérlőpult                    |
| 7. Távirányító                | 8. Csavarja vissza a hátsó oldalt |
| 9. Hátsó levegő bemeneti rács | 10. Szél rotor                    |

Vezérlőpult és távirányító - nézze meg a 3. és 4. ábrát

- |                               |   |
|-------------------------------|---|
| A. Bekapcsoló gomb            | B. Oszcillációs gomb                            |
| C. Sebességszabályozó gomb    | D. Mód gomb                                     |
| E. Időzítő gomb               | F. Oszcillációs funkció jelző                   |
| G. Kiválasztott sebességjelző | H. Kiválasztott stílus / mód jelző              |
| H1. Normál üzemmód jelző      | H2. Természetes üzemmód jelző                   |
| H3. Alvó üzemmód jelző        | J. Szobahőmérséklet -kijelző / Időzítő -kijelző |

Összeszerelés

1. A toronyventilátor alapja két részből (1,2) áll, amelyek a ventilátor fő teste (4) körül illeszkednek.
2. Fordítsa fejfelé a készülék fő testét (4) és az alap két részét (1+2).
3. Lazítsa meg az alapanyát (3), hogy rögzítse az alapot (1+2), az 1. ábrán látható módon.
4. Csatlakoztassa az alap egyik felét, ügyelve arra, hogy a tápkábel kilépjen az alap középső lyukán, majd pattintsa rá a másik felét. Rögzítse az alapot (1+2) az alapanyával (3), szorosan csavarja fel.
5. A tápkábel alapja alatt két sor kivágás található. Óvatosan vezesse ki a zsinórt az aljzathoz egy kivágási soron keresztül.
6. Fordítsa felfelé a készüléket, és tegye sík és száraz felületre.

## Művelet

1. Helyezze a toronyventilátort száraz, vízszintes beltéri felületre, ahol használat közben nem borul fel. Padlóra való használatra tervezték. Dugja be a tápkábelt egy külön elektromos aljzatba. Ne használjon egyszerre több elektromos készüléket ugyanazon a konnektoron.
  2. Az Ön kényelme érdekében a kezelőpanelen (6) található gombok a készülék tetején ugyanazokat a funkciókat használják, mint a távirányító (7). Minden gombnyomást sípoló hanggal nyugtáznak.
  3. Nyomja meg a bekapcsoló gombot (A) a készülék bekapcsolásához. Elkezdi fújni a levegőt az alapértelmezett beállításokon: alacsony sebesség és normál üzemmód. A készülék kikapcsolásához nyomja meg ismét a bekapcsológombot (A).
  4. Nyomja meg többször a sebességszabályozó gombot (C) a kívánt ventilátor sebesség kiválasztásához a három rendelkezésre álló lehetőség közül: alacsony vagy közepes vagy gyors. A G jelzőfény világítani fog a kezelőpanel kijelzőjén (5), amely a kiválasztott ventilátor sebességet mutatja.
  5. Nyomja meg többször az üzemmód gombot (D), hogy kiválassza a kívánt stílusú ventilátor áramlást. 3 mód közül választhat:  
\* NORMAL - a ventilátor állandó sebességgel működik: alacsony vagy közepes vagy magas, a H1 jelzőfény világítani fog a kezelőpanel kijelzőjén (5).  
\* NATURAL - a ventilátor a természetes szélmodot szimulálja, be- és kikapcsolással, mint a természetben:  
Kis sebességnél: a készülék 6 másodpercig működik, és 2 másodpercig leáll, és az ilyen ciklusok folyamatosan megismétlődnek.  
Közepes sebességnél: középsebesség → leállított üzemmód → alacsony sebesség → középsebesség → alacsony sebesség → leállított üzemmód → középsebesség → alacsony sebesség..., és az ilyen ciklusok folyamatosan ismétlődnek. Minden sebességnél a munkaidő 6 másodperc, és leállítás 2 másodperc.  
Nagy sebességnél: nagy sebesség → alacsony sebesség → nagy sebesség → leállt üzemmód → középsebesség → alacsony sebesség → nagy sebesség → közepes sebesség ..., és az ilyen ciklusok folyamatosan ismétlődnek. Minden sebességnél a munkaidő 6 másodperc, és leállítás 2 másodperc.
  - A H2 jelzőfény kigyullad a kezelőpanel kijelzőjén (5).  
\* SLEEP - a ventilátor szelíd szélmodot szimulál, pihenésre alkalmas.  
Kis sebességnél: nincs sebességváltás, mindig alacsony sebességgel dolgozik.  
Közepes sebességnél: a közepes sebesség 30 percig működik, és alacsony sebességre kapcsol, hogy mindig alacsony sebességgel dolgozzon.  
Nagy sebességnél: nagy sebességű munka 30 perc, és a közepes sebességre 30 percig csökken, majd alacsony sebességre kapcsolva mindig alacsony sebességgel dolgozik.
  - A H3 jelzőfény kigyullad a kezelőpanel kijelzőjén (5). Az összes többi jelző néhány másodperc múlva kialszik a kijelzőn.
  6. Nyomja meg az oszcillációs gombot (B) az oszcillációs funkció aktiválásához a széles körű légáram -elosztáshoz. A kijelző (F) világítani fog a kezelőpanel kijelzőjén (5). Ha a készülék oszcillálásra van állítva, nyomja meg ismét ezt a gombot az oszcilláció leállításához, amikor a légáram a kívánt irányban van.
  7. Nyomja meg az időzítő gombot (E) az időzítő funkció beállításához, a készülék egy meghatározott idő elteltével automatikusan kikapcsol. Az időzítő gomb (E) minden ismételt megnyomása egy órával növeli a beállított időt, max. 12 óra. A visszajelző (J) kigyullad a kezelőpanel kijelzőjén (5), hogy jelezze a kívánt működési időt az automatikus kikapcsolás előtt. Ha az időzítő funkció nincs beállítva, a (J) jelző mutatja az aktuális környezeti hőmérsékletet a LED kijelzőn (5).
- MEGJEGYZÉS:** Óvatosan kezelje a távirányítót (7), ne ejtse le vagy dobja el. A legjobb vétel érdekében irányítsa a távirányítót (7) a készülék tetején lévő jelző felé. Győződjön meg arról, hogy semmi sem akadályozza a jel útját.

## Akkumulátor csere

Ha a távirányítóban (7) lévő elemet ki kell cserélni, kérjük, cserélje ki az alábbiak szerint: nyomja le a reteszelőlapot az egyik oldalra, és húzza ki az elemtartót, amint az a 2. ábrán látható. Vegye ki a régi elemet a távirányítóból (7) és helyezzen be egy új, azonos típusú elemet, figyelve az akkumulátor polaritására. Nyomja vissza az elemtartót az elemmel együtt a távirányítóba (7).

## Tisztítás és karbantartás

**FIGYELMEZTETÉS:** Ne engedje, hogy a fő test (4) vagy bármely gomb megnedvedesedjen.

1. Tisztítás előtt húzza ki a dugót a konnektorból.
2. A fő test (4) tisztításához óvatosan törölje le a nedves ruhával, tisztítószerek nélkül. Törölje szárazra.
3. A hátsó légbeömlő rács (9) tisztításához szerelje szét, kövesse az 5. ábrát:  
Először húzza ki a készüléket, és csavarja ki a csavart (8) a készülék hátulján. Ezután vegye le a hátsó légbeömlő rácsot (9) lefelé húzva és maga felé. Ezután tisztítsa meg a rácsot (9) és a belső szélrotort (10) száraz kefével a portól. Szerelje össze a rácsot (9) és a csavart (8) fordított sorrendben.
4. Tárolja a készüléket száraz helyen.

## Műszaki adatok:

Teljesítmény 50W

Max teljesítmény 100W

Feszültség 220-240V ~ 50Hz

A környezet védelme érdekében kérjük külön karton dobozok és műanyag zsákokat és dobja őket a megfelelő hulladék közé. Használt készüléket kell eljuttatni a kijelölt gyűjtőhelyekre miatt veszélyes elemek alkatrészeket, amelyek hatással lehetnek a környezetre. Ne dobja a készüléket a közös szemétkosárba.



## KÄYTTÖTURVALLISUUSEHDOT

## LUE HUOLELLISESTI JA SÄILYTÄ TULEVAA KÄYTTÖÄ VARTEN

1. Ennen laitteen käyttöönottoa lue tämä käyttöohje ja noudata sen määräyksiä. Valmistaja ei ole vastuussa väärinkäytöstä tai virheellisestä huollosta aiheutuvista vahingoista.
2. Laite on tarkoitettu ainoastaan kotitalouskäyttöön. Älä käytä laitetta käyttötarkoituksensa vastaisella tavalla.
3. Laite on kytkettävä ainoastaan maadoitettuun 220-240 V ~ 50/60 Hz pistorasiaan. Käyttöturvallisuuden parantamiseksi yhteen sähköpiiriin ei saa kytkeä samanaikaisesti useampia sähkölaitteita.
4. Toimi erittäin varovaisesti, mikäli laitteen käyttöaikana sen lähellä on lapsia. Älä anna lasten leikkiä laitteella; kiellä lapsia ja laitteeseen perehtymättömiä henkilöitä käyttämästä sitä.
5. VAROITUS: Laitetta saavat käyttää yli 8-vuotiaat lapset sekä liikuntarajoitteiset ja vajaamieliset tai laitteen käyttöön perehtymättömät henkilöt ainoastaan heidän turvallisuudestaan vastaavan henkilön valvonnassa tai mikäli he ovat saaneet opastusta laitteen turvallisesta käytöstä ja ovat tietoisia mahdollisista siihen liittyvistä käyttövaaroista. Lapset eivät saa leikkiä laitteella. Lapset eivät saa puhdistaa tai käsitellä laitetta, paitsi jos he ovat vähintään 8-vuotiaita ja tekevät sitä valvonnassa.
6. Aina käytön jälkeen irrota pistoke pitäen kädellä pistorasiasta. ÄLÄ vedä virtajohdosta.
7. Älä upota virtajohtoa, pistoketta tai koko laitetta veteen tai muihin nesteisiin. Älä altista laitetta säävaikutukselle (vesisade, aurinko, jne.). Älä käytä hyvin kosteissa tiloissa (kylpyhuone, kostea mökki).
8. Tarkista säännöllisesti johdon kunto. Jos virtajohto on vaurioitunut, se on korjattava valtuutetussa huoltoliikkeessä vaaratilanteiden välttämiseksi.
9. Älä käytä laitetta, mikäli sen virtajohto on vaurioitunut tai jos laite on pudonnut tai vaurioitunut muulla tavalla tai se ei toimi oikein. Älä korjaa laitetta omaehtoisesti sähköiskuvaaran vuoksi. Vie viallinen laite asianmukaiselle huoltoliikkeelle tarkastettavaksi ja korjattavaksi. Kaikkia korjauksia saa tehdä ainoastaan valtuutetussa huoltoliikkeessä. Virheellinen korjaus voi aiheuttaa käyttäjän vakavan loukkaantumisvaaran.
10. Sijoita laite viileälle, tukevalle ja tasaiselle alustalle, pitäen turvaväliä lämmityslaitteista ja kodinkoneista, kuten sähköhellasta, kaasupolttimista jne.
11. Älä käytä laitetta tulenarkojen aineiden läheisyydessä.
12. Virtajohto on estettävä roikkumisesta pöydän reunan yli tai kuumien pintojen koskettamisesta.
13. Älä jätä laitetta tai virransyöttölaitetta pistorasiaan ilman valvontaa.
14. Lisäsuojauksen varmistamiseksi suositellaan asentamaan laitteen virtapiiriin vikavirtasuojakytkimen (RCD), jonka nimellisvirta on korkeintaan 30 mA. Tältä osin on otettava yhteyttä pätevään sähköasentajaan.
15. Suojaa yksikön moottoriosaa upottamatta veteen.
16. Käytä vain mukana toimitettua alkuperäistä kiinnityslaitetta.

17. Kytke laite päälle vain asennuksen jälkeen. Osittain koottu ja käyttöön otettu laite ei takaa turvallista käyttöä ja asianmukaista toimintaa.

18. Aseta tuuletin kauemmaksi verhoista, verhoista tai muista esineistä, jotka toimiva tuuletin voi vetää.

19. Älä työnnä esineitä tuulettimen koteloon. Muuten se voi johtaa henkilövahinkoihin tai laitteen vaurioitumiseen.

TUOTEKUVAUS: TUULETIN AD7857 - katso kuvat 1 ja 5

- |                               |                   |
|-------------------------------|-------------------|
| 1. Etulevy                    | 2. Takajalusta    |
| 3. pohjamutteri               | 4. päärunko       |
| 5. ohjauspaneelin LED -näyttö | 6. ohjauspaneeli  |
| 7. kauko -ohjain              | 8. ruuvi takana   |
| 9. Takailmanottoaukko         | 10. Tuuliroottori |

Ohjauspaneeli ja kaukosäädin - katso kuvia 3 ja 4

- |                              |  |
|------------------------------|--|
| A. Virtapainike              | B. Värähtelypainike                              |
| C. Nopeuden säätöpainike     | D. Tila -painike                                 |
| E. Ajustinpainike            | F. Värähtelytoiminnon ilmaisin                   |
| G. Valitun nopeuden ilmaisin | H. Valitun tyylin / tilan ilmaisin               |
| H1. Normaalitylan ilmaisin   | H2 .Luonnollisen tilan ilmaisin                  |
| H3. Lepotilan ilmaisin       | J. Huonelämpötilan ilmaisin / ajastimen ilmaisin |

Kokoaminen

1. Tuulettimen pohja koostuu kahdesta osasta (1,2), jotka sopivat tuulettimen rungon (4) ympärille.
2. Käännä laitteen runko (4) ja jalustan kaksi osaa (1+2) ylösalaisin.
3. Löysää pohjamutteriä (3), jotta voit kiinnittää alustan (1+2) kuvan 1 mukaisesti.
4. Kiinnitä puolet jalustasta ja varmista, että virtajohto poistuu alustan keskireiän läpi, ja napsauta sitten toinen puoli. Kiinnitä alusta (1+2) pohjamutterilla (3) ja ruuvaa se tiukasti kiinni.
5. virtajohtojen pohjan alla on kaksi katkaisua. Vedä johto varovasti yhden alustasta yhden katkaisusarjan läpi.
6. Käännä laite oikein päin ja aseta se tasaiselle ja kuivalle pinnalle.

Operaatio

1. Sijoita tornituuletin kuivalle, tasaiselle sisäpinnalle, jossa se ei kaadu käytön aikana. Se on suunniteltu lattiakäyttöön. Työnnä virtapistoke erilliseen pistorasiaan. Älä käytä useampaa kuin yhtä sähkölaitetta samanaikaisesti samassa pistorasiassa.
2. Ominaisuutesi vuoksi laitteen päällä olevilla ohjauspaneelin (6) painikkeilla on samat toiminnot kuin kaukosäätimellä (7). Jokainen painikkeen painallus vahvistetaan piippauksella.
3. Kytke laite päälle painamalla virtapainiketta (A). Se alkaa puhallata ilmaa oletusasetuksilla: hidas nopeus ja normaalitila. Sammuta laite painamalla virtapainiketta (A) uudelleen.
4. Paina nopeuden säätöpainiketta (C) valitaksesi halutun tuulettimen nopeuden kolmesta käytettävissä olevasta vaihtoehdosta: pieni tai keski- tai nopea. Merkkivalo G syttyy ohjauspaneelin näytössä (5), joka näyttää valitun tuulettimen nopeuden.
5. Paina tilapainiketta (D) toistuvasti valitaksesi haluamasi puhallinvirtaustyylin nimeltä. Valittavana on 3 tilaa:  
\* NORMAALI - tuuletin toimii vakionopeudella, joka valitaan seuraavista: matala tai keskitaso tai korkea, merkkivalo H1 syttyy ohjauspaneelin näytössä (5).  
\* NATURAL - tuuletin simuloi luonnollista tuulitilaa pyöräilemällä päälle ja pois, kuten luonnossa:  
Hitaalla nopeudella: laite toimii 6 sekuntia ja pysähtyy 2 sekunniksi, ja tällaiset sykliä toistuvat koko ajan.  
Keskimmäisellä nopeudella: keskinopeus → pysäytetty toiminta → hidas nopeus → keskinopeus → hidas nopeus → pysäytetty toiminta → keskinopeus → hidas nopeus... ja tällaiset jaksot toistuvat koko ajan. Jokainen nopeus on 6 sekuntia ja pysähtyy 2 sekuntia.  
Suurella nopeudella: nopea → hidas → suuri nopeus → pysäytetty toiminta → keskinopeus → hidas nopeus → suuri nopeus → keskinopeus ... ja tällaiset jaksot toistuvat koko ajan. Jokainen nopeus on 6 sekuntia ja pysähtyy 2 sekuntia.
- Merkkivalo H2 palaa ohjauspaneelin näytössä (5).  
\* SLEEP - tuuletin simuloi lempeää tuulitilaa, sopii lepoaikaan.  
Pienellä nopeudella: nopeutta ei muuteta, se toimii aina pienellä nopeudella.  
Keskimmäisellä nopeudella: keskinopeus toimii 30 minuuttia ja laskee alhaiselle nopeudelle aina pienellä nopeudella.  
Suurella nopeudella: nopea työskentely 30 minuuttia ja muuttuu keskimmäiseksi nopeudeksi myös 30 minuutiksi ja sitten kääntyy pienelle nopeudelle aina hitaalle nopeudelle.  
Merkkivalo H3 palaa ohjauspaneelin näytössä (5). Kaikki muut merkkivalot sammuvat näytöstä muutaman sekunnin kuluttua.
6. Paina värähtelypainiketta (B) aktioidaksesi värähtelytoiminnon laajalle levinneelle ilmajirrille. Merkkivalo (F) palaa ohjauspaneelin näytössä (5). Kun laite on asetettu värähtelemään, paina tätä painiketta uudelleen pysäyttääksesi värähtelyn, kun ilmajirta on haluttuun

suuntaan.

7. Paina ajastinpainiketta (E) asettaaksesi ajastintoiminnon, laite sammuu automaattisesti asetetun ajan kuluttua. Jokainen ajastinpainikkeen (E) toistuva painallus pidentää asetettua aikaa tunnilla, enintään 12 tuntia. Merkkivalo (J) palaa ohjauspaneelin näytössä (5) halutun toiminta-ajan osoittamiseksi ennen automaattista sammutusta. Kun ajastintoimintoa ei ole määritetty, merkkivalo (J) osoittaa vallitsevan ympäristön lämpötilan olevan LED-näytössä (5).

**HUOMAUTUS:** Käsittele kaukosäädintä (7) varovasti, älä pudota tai heitä sitä. Saat parhaan signaalin vastaanoton osoittamalla kaukosäätimen (7) laitteen yläosassa olevaa signaalivastaanotinta kohti. Varmista, että mikään ei estä signaalin kulkua.

**Akun vaihto**

Jos kaukosäätimen (7) paristo on vaihdettava, vaihda se seuraavasti: työnnä lukituskieleke sivuun ja vedä paristopidike ulos kuvan 2 mukaisesti. Poista vanha paristo kaukosäätimestä (7) ja aseta uusi samantyyppinen akku napaisuuden mukaan. Työnnä paristopidike paristolla takaisin kauko-ohjaimen (7).

**Puhdistus ja huolto**

**VAROITUS:** Älä päästä runkoa (4) tai painikkeita kastelemaan.

1. Irrota pistoke pistorasiasta ennen puhdistusta.
2. Puhdista päärunko (4) pyyhkimällä se varovasti kostealla liinalla ilman pesuaineita. Pyyhi kuivaksi.
3. Puhdista ilmanottoaukko (9) irrottamalla se kuvan 5 mukaisesti:  
Irrota laite ensin pistorasiasta ja ruuvaa (8) laitteen takana olevasta ruuvista. Irrota seuraavaksi takaosan ilmanottoaukko (9) vetämällä sitä alaspäin ja itseäsi kohti. Puhdista sitten ritiliä (9) ja tuuliroottorin (10) sisäpuoli kuivalla harjalla pölystä. Kokoa ristikko (9) ja ruuvi (8) päinvastaisessa järjestyksessä.
4. Säilytä laitetta kuivassa paikassa.



Tekniset tiedot:

Teho 50W

Suurin teho 100W

Jännite 220-240V ~ 50Hz

Suojellaksesi ympäristöäsi: hävitä pähkyläkatot ja muovipussit ja kierrätä ne niille tarkoitetuissa jätteastioissa. Käytetyt koneet tulevat toimittamaan niihin erioituneisiin keräyspisteisiin ympäristölle vaarallisten aineiden takia. Älä hävitä laitteita sekajätteessä.

## РУССКИЙ

### УСЛОВИЯ БЕЗОПАСНОСТИ ВАЖНЫЕ ИНСТРУКЦИИ ПО БЕЗОПАСНОСТИ ИСПОЛЬЗОВАНИЯ, ПОЖАЛУЙСТА, ПРОЧИТАЙТЕ ВНИМАТЕЛЬНО И СОХРАНИТЕ ДЛЯ ИСПОЛЬЗОВАНИЯ В БУДУЩЕМ.

1. Перед началом использования устройства ознакомьтесь внимательно с инструкцией по обслуживанию и следуйте указаниям содержащимся в ней. Производитель не несет ответственности за неправильное обращение с прибором а так же за вред причиненный во время использования устройства в несоответствии с его предназначением или его несоответствующим обслуживанием.
2. Прибор не предназначен для промышленного применения. Устройство служит только для домашнего использования. Не употребляйте устройство с другой целью, не соответствующей его предназначению.
3. Устройство следует подключать только к гнезду 220-240 В ~ 50/60 Гц. Для повышения безопасности не следует одновременно подключать к одной цепи тока несколько электрических устройств.
4. Следует соблюдать особую осторожность во время использования устройства, когда вблизи находятся дети. Не позволяйте детям играть с прибором. Не оставляйте включенный прибор без присмотра.
5. **ВНИМАНИЕ:** Устройство не предназначено для использования лицами (в том числе детьми младше 8 лет) с ограниченной физической и умственной способностью, или с отсутствием опыта или ознакомления с устройством, разве, что это происходит при надзоре лица ответственного за их безопасность и в соответствии с инструкцией употребления устройства.
6. После окончания использования устройства обязательно отключайте прибор от электросети. НЕ тяните прибор за сетевой кабель.



7. Не оставляйте включенный прибор без присмотра.
8. Во избежание поражения электрическим током и возгорания, не погружайте прибор в воду или другие жидкости. Не выставляйте устройство на действия атмосферных условий (дождь, солнце и пр.), не употребляйте при условиях повышенной влажности (ванные комнаты, влажные летние домики).
9. Периодически проверяйте состояние шнура питания. Если провод повреждён, его следует заменить в специализированной ремонтной мастерской.
10. Не используйте устройство с повреждённым шнуром питания. Не используйте в случае если прибор неправильно работает. Не осуществляйте ремонт устройства самостоятельно, так как это угрожает поражением током. При возникновении неполадок обратитесь в ближайший сервисный центр. Неправильно осуществлённый ремонт может причинить вред пользователю.
11. Следует устанавливать устройство на холодной, устойчивой, ровной поверхности, вдали от нагревающей кухонной техники такой как: электрическая плита, газовая горелка и др. Провод питания не может висеть за краем стола или соприкасаться к горячими поверхностями
12. Не используйте устройство вблизи легковоспламеняющихся материалов.
13. Запрещено оставлять прибор включенным без присмотра.
14. Не включайте вентилятор без установленных защитных решеток.
15. Во избежание поражения электрическим током и возгорания, не погружайте прибор в воду.
16. Используйте только оригинальное крепежное оборудование.
17. Включайте устройство только после полной установки. Частично собранное и введенное в эксплуатацию устройство не обеспечивает безопасного использования и правильной работы.
18. Установите вентилятор вдали от штор, занавесок или других предметов, которые могут втягиваться рабочим вентилятором.
19. Не вставляйте какие-либо предметы в крышку вентилятора. В противном случае это может привести к травме или повреждению устройства.

ОПИСАНИЕ ИЗДЕЛИЯ: ВЕНТИЛЯТОР AD7857 - см. Рисунки 1 и 5.

- |                                    |   |                      |
|------------------------------------|---|----------------------|
| 1. передняя база                   | 2. задняя база                            | 3. Базовая гайка     |
| 4. Основной корпус                 | 5. Светодиодный дисплей панели управления | 6. Панель управления |
| 7. пульт дистанционного управления | 8. винт на задней стороне                 |                      |
| 9. Задняя решетка воздухозаборника | 10. Ветровой ротор                        |                      |

Панель управления и пульт дистанционного управления - см. Рисунки 3 и 4

- |  |  |                                    |
|--|--|------------------------------------|
| A. Кнопка питания  | B. Кнопка качания                      | C. Кнопка управления скоростью     |
| D. Кнопка режима   | E. Кнопка таймера                      | F. Индикатор колебательной функции |
| G. Индикатор выбранной скорости                          | H. Индикатор выбранного стиля / режима | N1. Индикатор нормального режима   |
| H2. Индикатор естественного режима                       | H3. Индикатор спящего режима           |                                    |
| J. Индикатор температуры в помещении / Индикатор таймера |  |                                    |

Сборка

1. Основание башенного вентилятора состоит из двух частей (1, 2), которые устанавливаются вокруг основного корпуса (4) вентилятора.
2. Переверните основной корпус (4) устройства и две части основания (1 + 2) вверх дном.
3. Ослабьте гайку основания (3), чтобы можно было прикрепить основание (1 + 2), как показано на рисунке 1.
4. Присоедините одну половину основания, убедившись, что шнур питания выходит через центральное отверстие в основании, затем защелкните вторую половину. Закрепите основание (1 + 2) базовой гайкой (3), плотно закрутив ее.
5. Под основанием есть два набора вырезов для шнура питания. Осторожно выведите шнур из основания через один набор вырезов.

6. Правильно переверните устройство и поместите его на ровную и сухую поверхность.

#### Операция

1. Поместите башенный вентилятор на сухую ровную поверхность в помещении, чтобы он не переворачивался во время работы. Он предназначен для напольного использования. Вставьте вилку кабеля питания в отдельную электрическую розетку. Не подключайте к одной розетке более одного электроприбора одновременно.

2. Для вашего удобства кнопки на панели управления (6) в верхней части устройства выполняют те же функции, что и на пульте дистанционного управления (7). Каждое нажатие кнопки будет подтверждено звуковым сигналом.

3. Нажмите кнопку питания (A), чтобы включить устройство. Он начнет продувать воздух с настройками по умолчанию: низкая скорость и нормальный режим. Снова нажмите кнопку питания (A), чтобы выключить устройство.

4. Нажмите кнопку управления скоростью (C) несколько раз, чтобы выбрать желаемую скорость вентилятора из трех доступных вариантов: низкая, средняя или высокая скорость. На дисплее панели управления (5) загорится индикатор G, показывающий выбранную скорость вентилятора.

5. Нажимайте кнопку режима (D) несколько раз, чтобы выбрать желаемый стиль потока вентилятора, названный режимом. На ваш выбор доступны 3 режима:

\* **НОРМАЛЬНЫЙ** - вентилятор работает с постоянной скоростью, выбираемой между низкой, средней или высокой, на дисплее панели управления (5) горит индикатор H1.

\* **НАТУРАЛЬНЫЙ** - вентилятор имитирует естественный режим ветра, циклически включаясь и выключаясь, как в природе:

На низкой скорости: устройство работает 6 секунд и останавливается на 2 секунды, и такие циклы повторяются все время.

На средней скорости: средняя скорость → остановленная работа → низкая скорость → средняя скорость → низкая скорость → остановленная работа → средняя скорость → низкая скорость..., и такие циклы повторяются все время. На каждой скорости рабочее время составляет 6 секунд, а остановка - 2 секунды.

На высокой скорости: высокая скорость → низкая скорость → высокая скорость → остановленная работа → средняя скорость → низкая скорость → высокая скорость → средняя скорость..., и такие циклы повторяются все время. На каждой скорости рабочее время составляет 6 секунд, а остановка - 2 секунды.

На дисплее панели управления (5) загорится индикатор H2.

\* **SLEEP** - вентилятор имитирует режим слабого ветра, подходящий для отдыха.

На низкой скорости: скорость не меняется, всегда работает на низкой скорости.

На средней скорости: средняя скорость работает 30 минут и переключается на низкую скорость, чтобы всегда работать на низкой скорости.

На высокой скорости: высокая скорость работает 30 минут и переключается на среднюю скорость, чтобы работать также 30 минут, а затем переключение на низкую скорость для постоянной работы на низкой скорости.

На дисплее панели управления (5) загорится индикатор H3. Все остальные индикаторы погаснут на дисплее через несколько секунд.

6. Нажмите кнопку колебания (B), чтобы активировать функцию колебания для широкого распределения воздушного потока.

Индикатор (F) загорится на дисплее панели управления (5). Когда устройство настроено на колебание, нажмите эту кнопку еще раз, чтобы остановить колебание, когда воздушный поток будет в желаемом направлении.

7. Нажмите кнопку таймера (E), чтобы установить функцию таймера, устройство автоматически выключится через установленное время. Каждое повторное нажатие кнопки таймера (E) увеличивает установленное время на один час до макс. 12 часов.

Индикатор (J) загорится на дисплее панели управления (5), показывая желаемое время работы перед автоматическим отключением. Когда функция таймера не настроена, индикатор (J) показывает текущую температуру окружающей среды на светодиодном дисплее (5).

**ПРИМЕЧАНИЕ:** Обращайтесь с пультом дистанционного управления (7) осторожно, не роняйте и не бросайте его. Для наилучшего приема сигнала направьте пульт дистанционного управления (7) на приемник сигнала в верхней части устройства. Убедитесь, что ничто не препятствует прохождению сигнала.

#### Замена батареи

Если батарею в пульте дистанционного управления (7) необходимо заменить, замените ее следующим образом: отодвиньте фиксатор в сторону и вытащите держатель батареи, как показано на рисунке 2. Извлеките старую батарею из пульта дистанционного управления (7), и вставьте новый такого же типа, соблюдая полярность батареи. Вставьте держатель батареи с батареей обратно в пульт дистанционного управления (7).

#### Чистка и уход

**ВНИМАНИЕ:** Не допускайте намокания корпуса (4) или кнопок.

1. Перед чисткой вынуть вилку из розетки.

2. Для очистки основного корпуса (4) осторожно протрите его влажной тканью без моющих средств. Вытереть насухо.

3. Чтобы очистить заднюю решетку воздухозаборника (9), снимите ее, как показано на рисунке 5:

Сначала отключите устройство от сети и открутите винт (8) на задней панели устройства. Затем снимите заднюю решетку воздухозаборника (9), потянув ее вниз и на себя. Затем очистите сетку (9) и внутреннюю часть ротора (10) сухой щеткой от пыли. Соберите решетку (9) и винт (8) в обратном порядке.


4. Храните прибор в сухом месте.

#### Технические данные:

Мощность 50 Вт

Максимальная мощность 100 Вт

Напряжение 220-240 В ~ 50 Гц

 Заботясь об окружающей среде. Упаковку из картона передайте, пожалуйста, на макулатуру. Полиэтиленовые мешки (PE) выкидывать в резервуар для пластмассы. Изношенное устройство надо передать в соответствующую точку хранения, так как находящиеся в устройстве опасные составляющие могут являться угрозой для окружающей среды. Электрическое устройство надо передать таким образом, чтобы ограничить его повторное употребление и использование. Если в устройстве находятся батареи, их надо вынуть и передать в точку хранения отдельно. Устройство не выкидывать в резервуар для коммунальных отходов!

## CONDIZIONI GENERALI DI SICUREZZA

LE IMPORTANTI ISTRUZIONI CHE RIGUARDANO LA SICUREZZA D'USO VANNO LETTE CON ATTENZIONE E CONSERVATE PER FUTURE CONSULTAZIONI

1. Prima di procedere all'utilizzo dell'apparecchio è necessario leggere attentamente le sue istruzioni d'uso e seguire le indicazioni ivi contenute. Il fabbricante non è responsabile dei danni derivanti dall'uso improprio o scorretto del dispositivo.
2. L'apparecchio è destinato esclusivamente ad uso domestico. Non utilizzarlo per scopi diversi rispetto a quelli per cui è stato costruito.
3. L'apparecchio deve essere collegato esclusivamente alla presa con messa a terra 220-240 V ~ 50/60 Hz. Al fine di garantire una maggiore sicurezza di utilizzo, allo stesso circuito elettrico non devono essere collegati contemporaneamente molti dispositivi elettrici.
4. È necessario prestare particolare attenzione durante l'utilizzo dell'apparecchio se nelle sue vicinanze sono presenti bambini. Non permettere ai bambini di giocare con l'apparecchio; vietare ai bambini o ad altre persone non esperte di utilizzare l'apparecchio.
5. **AVVERTENZA:** La presente apparecchiatura può essere utilizzata da bambini di età superiore agli 8 anni, da persone con capacità mentali, fisiche o sensoriali ridotte oppure prive di esperienza o conoscenze adatte, a condizione che ci sia una supervisione di una persona responsabile o che abbiano ricevuto assistenza o formazione per utilizzare l'apparecchio in maniera sicura e capiscano i potenziali pericoli associati a tale uso. I bambini non devono giocare con l'apparecchio. La pulizia e manutenzione dell'apparecchio non devono essere effettuate dai bambini, a meno che non abbiano compiuto 8 anni e non si trovino sotto la supervisione di un adulto.
6. Dopo ogni utilizzo disinserire la spina di alimentazione dalla presa elettrica, tenendo la presa con una mano. **NON** tirare il cavo di alimentazione.
7. Non immergere il cavo, la spina o l'intero apparecchio in acqua o in altri liquidi. Non esporre l'apparecchio agli agenti atmosferici (pioggia, sole ecc.) e non utilizzarlo nelle condizioni di umidità (bagni, bungalow umidi).
8. Controllare periodicamente le condizioni del cavo di alimentazione. Se il cavo di alimentazione risulta danneggiato, per prevenire potenziali pericoli dovrebbe essere sostituito da una ditta di riparazioni specializzata.
9. Non usare l'apparecchio se il cavo di alimentazione è danneggiato oppure se l'apparecchio stesso è caduto, ha subito qualsiasi altro danno o lavora in modo irregolare. Non riparare l'apparecchio autonomamente, perché c'è pericolo di folgorazione. L'apparecchio danneggiato deve essere consegnato al centro di assistenza autorizzato al fine di eseguire un controllo o una riparazione. Le riparazioni possono essere effettuate solo da centri di assistenza autorizzati. La riparazione eseguita in modo scorretto può causare gravi pericoli per l'utente.
10. Posizionare l'apparecchio su una superficie fredda, stabile ed uniforme, lontano dalle fonti di calore quali: forno elettrico, fornelli a gas ecc.
11. Non utilizzare il dispositivo nelle vicinanze dei materiali infiammabili.
12. Non lasciare pendere il cavo dagli angoli del tavolo e non toccare superfici calde.
13. Non è consentito lasciare l'apparecchio o il caricabatterie con il cavo inserito nella spina senza vigilanza.
14. Per garantire una protezione supplementare è raccomandato installare nel circuito elettrico un dispositivo RCD con corrente differenziale nominale non superiore a 30 mA. Per questo è necessario rivolgersi al personale elettrico specializzato.
15. Non permettere che la parte del dispositivo con motore sia bagnata.
16. Utilizzare soltanto gli originali accessori di montaggio forniti in dotazione al dispositivo.
17. Accendere il dispositivo solo dopo il completo montaggio. Il dispositivo montato parzialmente e acceso non garantisce il sicuro e corretto funzionamento.
18. Posizionare il ventilatore lontano da tende, cortine e altri oggetti che possono essere intrappolati dal ventilatore in funzione.
19. Non inserire alcuni oggetti nella protezione del ventilatore per non causare lesioni del corpo o danni del dispositivo.

## DESCRIZIONE PRODOTTO: VENTILATORE A TORRE AD7857 – vedi figure 1 e 5

- |   |                          |
|---|--------------------------|
| 1. Base anteriore                           | 2. Base posteriore       |
| 3. Dado base                                | 4. Corpo principale      |
| 5. Display LED del pannello di controllo    | 6. Pannello di controllo |
| 7. Telecomando                              | 8. Vite sul retro        |
| 9. Griglia di ingresso dell'aria posteriore | 10. Rotore del vento     |

Pannello di controllo e telecomando – guarda le figure 3 e 4

- |  |   |
|--|---|
| A. Pulsante di accensione                    | B. Pulsante di oscillazione                                     |
| C. Pulsante di controllo della velocità      | D. Pulsante della modalità                                      |
| E. Pulsante del timer                        | F. Indicatore della funzione di oscillazione                    |
| G. Indicatore velocità scelta                | H. Indicatore stile/modalità scelta                             |
| H1. Indicatore modalità normale              | H2. Indicatore modalità naturale                                |
| H3. Indicatore della modalità di sospensione | J. Indicatore della temperatura ambiente / Indicatore del timer |

### Assemblaggio

- La base del ventilatore a torre è composta da due parti (1,2), che si adattano al corpo principale (4) del ventilatore.
- Capovolgere il corpo principale (4) del dispositivo e le due parti della base (1+2).
- Allentare il dado della base (3) in modo da poter fissare la base (1+2), come illustrato nella figura 1.
- Collegare una metà della base, assicurandosi che il cavo di alimentazione esca attraverso il foro centrale nella base, quindi agganciare l'altra metà. Fissare la base (1+2) con il dado della base (3), avvitandola saldamente.
- Ci sono due serie di aperture sotto la base per il cavo di alimentazione. Guida delicatamente il cavo fuori dalla base attraverso una serie di ritagli.
- Capovolgere il dispositivo nel modo corretto e posizionarlo su una superficie piana e asciutta.

### operazione

- Collocare il ventilatore a torre su una superficie interna piana e asciutta, dove non si ribalta durante l'uso. È progettato per l'uso a pavimento. Inserire la spina di alimentazione in una presa elettrica separata. Non utilizzare più di un apparecchio elettrico contemporaneamente sulla stessa presa.
  - Per comodità, i pulsanti sul pannello di controllo (6) sulla parte superiore del dispositivo eseguono le stesse funzioni del telecomando (7). Ogni pressione di un pulsante verrà confermata con un segnale acustico.
  - Premere il pulsante di accensione (A) per accendere il dispositivo. Inizierà a soffiare aria con le impostazioni predefinite: bassa velocità e modalità normale. Premere nuovamente il pulsante di accensione (A) per spegnere il dispositivo.
  - Premere ripetutamente il pulsante di controllo della velocità (C) per selezionare la velocità della ventola desiderata tra le tre opzioni disponibili: velocità bassa, media o alta. L'indicatore G si accenderà sul display del pannello di controllo (5) mostrando la velocità del ventilatore scelta.
  - Premere ripetutamente il pulsante della modalità (D) per selezionare lo stile desiderato del flusso della ventola denominato modalità. Per la vostra scelta sono disponibili 3 modalità:
    - \* NORMALE - il ventilatore funziona ad una velocità costante scelta tra: bassa o media o alta, l'indicatore H1 sarà illuminato sul display del pannello di controllo (5).
    - \* NATURALE - la ventola simula una modalità vento naturale accendendo e spegnendo ciclicamente, come in natura:
      - A bassa velocità: il dispositivo funziona per 6 secondi e si ferma per 2 secondi e tali cicli si ripetono continuamente.
      - A velocità media: velocità media → funzionamento interrotto → velocità bassa → velocità media → velocità bassa → funzionamento interrotto → velocità media → velocità bassa ... e tali cicli si ripetono continuamente. Ad ogni velocità il tempo di lavoro è di 6 secondi e l'arresto di 2 secondi.
      - Ad alta velocità: alta velocità → bassa velocità → alta velocità → funzionamento interrotto → media velocità → bassa velocità → alta velocità → media velocità ... e tali cicli si ripetono continuamente. Ad ogni velocità il tempo di lavoro è di 6 secondi e l'arresto di 2 secondi. L'indicatore H2 si illuminerà sul display del pannello di controllo (5).
    - \* SLEEP: la ventola simula la modalità vento delicato, adatta per il tempo di riposo.
      - A bassa velocità: nessun cambio di velocità, lavorando sempre a bassa velocità.
      - A velocità media: la velocità media lavora 30 minuti e passa alla velocità bassa per lavorare sempre alla velocità bassa.
      - Ad alta velocità: ad alta velocità lavora 30 minuti e passa alla velocità media per lavorare anche 30 minuti, e poi gira a bassa velocità per lavorare sempre a bassa velocità.
  - L'indicatore H3 si illuminerà sul display del pannello di controllo (5). Tutti gli altri indicatori si spegneranno sul display dopo alcuni secondi.
  - Premere il pulsante di oscillazione (B) per attivare la funzione di oscillazione per un'ampia distribuzione del flusso d'aria. L'indicatore (F) si illuminerà sul display del pannello di controllo (5). Quando il dispositivo è impostato per oscillare, premere nuovamente questo pulsante per interrompere l'oscillazione quando il flusso d'aria è nella direzione desiderata.
  - Premere il pulsante timer (E) per impostare la funzione timer, il dispositivo si spegnerà automaticamente dopo un tempo impostato. Ogni pressione ripetuta del pulsante del timer (E) aumenta il tempo impostato di un'ora, fino a max. 12 ore. L'indicatore (J) si illuminerà sul display del pannello di controllo (5) per mostrare il tempo di funzionamento desiderato prima dello spegnimento automatico. Quando la funzione timer non è impostata, l'indicatore (J) mostra la temperatura ambiente attuale sul display a LED (5).
- NOTA: Maneggiare con cura il telecomando (7), non farlo cadere né lanciarsi. Per una migliore ricezione del segnale, puntare il telecomando (7) verso il ricevitore del segnale nella parte superiore del dispositivo. Assicurarsi che nulla ostruisca il percorso del segnale.

### Sostituzione della batteria

Se la batteria del telecomando (7) deve essere sostituita, sostituirla come segue: spingere la linguetta di blocco su un lato ed estrarre il supporto della batteria, come illustrato nella figura 2. Rimuovere la vecchia batteria dal telecomando (7) e inserirne uno nuovo dello stesso tipo, rispettando la polarità della batteria. Reinserire il portabatteria con la batteria nel telecomando (7).

### Pulizia e manutenzione

ATTENZIONE: Evitare che il corpo principale (4) o i pulsanti si bagnino.

- Prima della pulizia rimuovere la spina dalla presa elettrica.
- Per pulire il corpo principale (4) strofinarlo delicatamente con un panno umido, senza detersivi. Asciugare.
- Per pulire la griglia di ingresso aria posteriore (9) smontarla seguire la figura 5:
  - Innanzitutto, scollegare il dispositivo e svitare la vite (8) sul retro del dispositivo. Rimuovere quindi la griglia di ingresso aria posteriore (9) tirandola verso il basso e verso di sé. Quindi, pulire la griglia (9) e l'interno del rotore eolico (10) con una spazzola asciutta dalla polvere.
- Assemblare la griglia (9) e la vite (8) in ordine inverso.
- Conservare il dispositivo in un luogo asciutto.

### Dati tecnici:

Potenza 50W  
Potenza massima 100 W  
Tensione 220-240V~ 50Hz



Prendiamoci cura dell'ambiente naturale. I contenitori in cartone dovrebbero essere portati all'apposito punto di raccolta. I sacchi in polietilene (PE) vanno buttati nel contenitore per la plastica. L'apparecchio fuori uso deve essere rottamato presso un centro di raccolta autorizzato, poiché contiene elementi pericolosi che potrebbero costituire una minaccia per l'ambiente. Il dispositivo elettrico deve essere consegnato in modo da limitare il suo riutilizzo. Se l'apparecchio contiene batterie, è necessario rimuoverle e smaltirle separatamente.

## HRVATSKI

### OPĆI UVJETI SIGURNOSTI VAŽNE SIGURNOSNE UPUTE ZA UPORABU PROČITAJTE PAŽLJIVO I DRŽITE ZA BUDUĆNOST

1. Prije uporabe stroja pročitajte upute za uporabu i slijedite upute sadržane u njemu. Proizvođač ne odgovara za štetu nastalu korištenjem suprotno za namjeravanu uporabu uređaja ili neodgovarajućim rukovanjem.
2. Uređaj se koristi samo za kućnu uporabu. Nemojte koristiti za druge svrhe osim namijenjene uporabe.
3. Povežite uređaj samo u uzemljenu utičnicu 220-240 V ~ 50/60 Hz. Kako bi se povećala operativna sigurnost za jedan strujni krug u isto vrijeme, nemojte priključivati više električnih uređaja.
4. Budite oprezni prilikom korištenja uređaja kada su djeca u blizini. Nemojte dopustiti djeci da se igraju s uređajem. Ne dopustite djeci ili ljudima koji nisu upoznati s uređajem na njegovu uporabu.
5. **UPOZORENJE:** Ova oprema može se koristiti od strane djece preko 8 godina i osobe s ograničenim fizičkim, osjetilnim ili mentalnim sposobnostima, ili osobe koja nema iskustva ili znanja, ako je to učinjeno pod nadzorom osobe odgovorne za njihovu sigurnost ili su im date upute o sigurnom korištenju uređaja i oni su svjesni opasnosti povezane s njegovom uporabom. Djeca ne bi trebali igrati s opremom. Čišćenje i radovi održavanja ne treba obavljati djeca, osim ako su preko 8 godina i te radnje izvode pod nadzorom.
6. Uvijek nakon uporabe, izvucite utikač iz utičnice držeći rukom utičnicu. NE vucite za mrežni kabel.
7. Nemojte uranjati kabel, utikač i cijeli uređaj u vodu ili druge tekućine. Nemojte izlagati uređaj na vremenske uvjete (kišu, sunce, itd..) niti koristite u uvjetima povećane vlažnosti (kupaonice, vlažni bungalovi).
8. Povremeno provjerite stanje kabela za napajanje. Ako je kabel za napajanje oštećen, to bi trebao biti zamijenjen od strane specijalističkog servisa kako bi se izbjegli rizici.
9. Nemojte koristiti uređaj s oštećenim napajalnim kabelom ili ako je bio ispušten ili oštećen na bilo koji drugi način ili nepravilno radi. Nemojte popravljati uređaj sami, jer to može izazvati strujni udar. Oštećeni uređaj dajte na odgovarajući servis kako bi se provjerilo ili popravljano. Bilo kakve popravke mogu samo raditi ovlaštene servisne točke. Nepravilno urađeni popravak može dovesti do ozbiljnih opasnosti za korisnika.
10. Trebali bi staviti uređaj na hladnu, čvrstu i ravnu plohu, daleko od toplinskih kuhinjskih aparata, kao što su: električni štednjak, plinski plamenik, itd..
11. Nemojte koristiti uređaj blizu zapaljivih materijala.
12. Kabel napajanja ne može da visi preko ruba štola ili dodiruje vruće površine.
13. Nemojte ostavljati uključen uređaj ili ispravljač u utičnici bez nadzora.
14. Za dodatnu zaštitu, poželjno je instalirati u strujni krug uređaja diferencijalne struje (RCD) s nazivnom diferencijalnom strujom koja ne prelazi 30 mA. U tom smislu, obratite se kvalificiranom električaru.
15. Nemojte dopustiti do prodiranja vode u motorni dio uređaja.
16. Treba koristiti samo originalne montažne dijelove dostavljene u kompletu s ventilatorom.
17. Uređaj može biti isključen tek nakon potpunog sklapanja. Djelomično montiran i uključen uređaj ne omogućava sigurnosnu uporabu i pravilan rad.
18. Ventilator treba staviti daleko od zavjesa i drugih predmeta koje uključen ventilator može uvući.
19. Nemojte umetati nikakve predmete u oslonac ventilatora. Može to prouzročiti oštećenje tijela ili uređaja.

OPIS PROIZVODA: VENTILATOR TORANJA AD7857 - pogledajte slike 1 i 5

1. Prednja baza

2. Zadnja baza

3. Madna matica
5. LED zaslon upravljačke ploče
7. Daljinski upravljač
9. Rešetka za ulaz stražnjeg zraka

4. Glavno tijelo
6. Upravljačka ploča
8. Vijak sa stražnje strane
10. Vetrovni rotor

Upravljačka ploča i daljinski upravljač - pogledajte slike 3 i 4

- |                                     |   |
|-------------------------------------|---|
| A. Gumb za uključivanje             | B. Gumb za titranje                               |
| C. Gumb za kontrolu brzine          | D. Gumb načina rada                               |
| E. Tipka mjerera vremena            | F. Pokazivač funkcije titranja                    |
| G. Odabrani pokazatelj brzine       | H. Pokazivač odabranog stila / načina rada        |
| H1. Indikator normalnog načina rada | H2. Pokazivač prirodnog načina rada               |
| H3. Indikator načina mirovanja      | J. Pokazivač sobne temperature / Pokazivač timera |

#### Skupljanje

1. Osnova ventilatora toranj sastoji se od dva dijela (1,2), koji pristaju oko glavnog tijela (4) ventilatora.
2. Okrenite glavno tijelo (4) uređaja i dva dijela baze (1+2) naopako.
3. Otpustite osnovnu maticu (3) tako da možete pričvrstiti podlogu (1+2), kao što je prikazano na slici 1.
4. Pričvrstite jednu polovicu baze, pazite da kabel za napajanje izlazi kroz središnji otvor na bazi, a zatim pritisnite drugu polovicu. Učvrstite podnožje (1+2) maticom podnožja (3), čvrsto ga pričvrstite.
5. Ispod baze postoje dva seta izreza za kabel za napajanje. Lagano izvucite kabel iz baze kroz jedan set izreza.
6. Okrenite uređaj na odgovarajući način prema gore i postavite ga na ravnu i suhu površinu.

#### Operacija

1. Ventilator tornja postavite na suhu, ravnu unutarnju površinu gdje se neće prevrnuti tijekom uporabe. Dizajniran je za podnu uporabu. Utaknite utikač u zasebnu utičnicu. Nemojte koristiti više od jednog električnog uređaja istovremeno na istoj utičnici.
  2. Radi vaše udobnosti, tipke na upravljačkoj ploči (6) na vrhu uređaja rade iste funkcije kao i daljinski upravljač (7). Svaki pritisak na gumb bit će potvrđen zvučnim signalom.
  3. Pritisnite gumb za napajanje (A) za uključivanje uređaja. Počet će ispuhivati zrak na zadanim postavkama: niska brzina i normalan način rada. Ponovno pritisnite gumb za napajanje (A) da biste isključili uređaj.
  4. Pritisnite gumb za kontrolu brzine (C) kako biste odabrali željenu brzinu ventilatora od tri dostupne opcije: niske ili srednje ili velike brzine. Indikator G će svijetliti na zaslonu upravljačke ploče (5) prikazujući odabranu brzinu ventilatora.
  5. Pritisnite tipku za način rada (D), da odaberete željeni stil protoka ventilatora nazvan način rada. Za vaš izbor dostupna su 3 načina rada:
    - \* **NORMALNO** - ventilator radi konstantnom brzinom koja se bira između: niske ili srednje ili visoke, indikator H1 će svijetliti na zaslonu upravljačke ploče (5).
    - \* **NATURAL** - ventilator simulira način prirodnog vjetera uključivanjem i isključivanjem bicikla, kao u prirodi: Pri maloj brzini: uređaj radi 6 sekundi i zaustavlja se 2 sekunde, a takvi se ciklusi ponavljaju cijelo vrijeme. Pri srednjoj brzini: srednja brzina → zaustavljen rad → niska brzina → srednja brzina → niska brzina → zaustavljen rad → srednja brzina → mala brzina ... a takvi se ciklusi ponavljaju cijelo vrijeme. Radno vrijeme svake brzine je 6 sekundi, a zaustavljanje 2 sekunde. Pri velikoj brzini: velika brzina → mala brzina → velika brzina → zaustavljeni rad → srednja brzina → niska brzina → velika brzina → srednja brzina ..., a takvi se ciklusi ponavljaju cijelo vrijeme. Radno vrijeme svake brzine je 6 sekundi, a zaustavljanje 2 sekunde. Indikator H2 će svijetliti na zaslonu upravljačke ploče (5).
    - \* **SLEEP** - ventilator simulira blagi vjetar, pogodan za vrijeme odmora. Pri maloj brzini: ne mijenja se brzina, uvijek radi pri maloj brzini. Pri srednjoj brzini: srednja brzina radi 30 minuta, a zatim se smanjuje na malu brzinu kako bi uvijek radila pri maloj brzini. Pri velikoj brzini: velika brzina koja radi 30 minuta, a zatim se pretvara u srednju brzinu na radnu snagu također 30 minuta, a zatim se okreće na malu brzinu kako bi uvijek radila pri niskim brzinama. Indikator H3 svijetlit će na zaslonu upravljačke ploče (5). Svi ostali indikatori isključit će se na zaslonu nakon nekoliko sekundi.
  6. Pritisnite gumb za osciliranje (B) da biste aktivirali funkciju titranja za raspodjelu protoka zraka. Indikator (F) će svijetliti na zaslonu upravljačke ploče (5). Kad je uređaj postavljen na osciliranje, ponovno pritisnite ovaj gumb da biste zaustavili oscilacije kada je protok zraka u željenom smjeru.
  7. Pritisnite gumb mjerera vremena (E) za postavljanje funkcije mjerera vremena, uređaj će se automatski isključiti nakon zadanog vremena. Svaki ponovljeni pritisak tipke timera (E) povećava namješteno vrijeme za jedan sat, do maks. 12 sati. Indikator (J) će svijetliti na zaslonu upravljačke ploče (5) kako bi pokazao željeno vrijeme rada prije automatskog isključivanja. Kad funkcija mjerera vremena nije postavljena, indikator (J) pokazuje da je trenutna temperatura okoline na LED zaslonu (5).
- NAPOMENA:** Pažljivo rukujte daljinskim upravljačem (7), nemojte ga ispuštati ili bacati. Za najbolji prijem signala, usmjerite daljinski upravljač (7) prema prijemniku signala na vrhu uređaja. Uvjerite se da ništa ne ometa put signala.

#### Zamjena baterije

Ako je potrebno zamijeniti bateriju u daljinskom upravljaču (7), zamijenite je na sljedeći način: gurnite jezičak za zaključavanje na jednu stranu i izvucite držač baterije, kao što je prikazano na slici 2. Uklonite staru bateriju iz daljinskog upravljača (7) i umetnite novu istog tipa, pazite na polaritet baterije. Gurnite držač baterije s baterijom natrag u daljinski upravljač (7).


#### Čišćenje i održavanje

**OPREZ:** Ne dopustite da se glavno tijelo (4) ili bilo koji gumbi smooče.

1. Prije čišćenja izvucite utikač iz električne utičnice.
2. Za čišćenje glavnog kućišta (4) nježno ga obrišite vlažnom krpom, bez deterdženata. Obrišite suhom.
3. Za čišćenje zadnje rešetke za ulaz zraka (9) rastavite je slijedom slike 5: Prvo isključite uređaj i odvrnite vijak (8) na stražnjoj strani uređaja. Zatim uklonite stražnju rešetku za ulaz zraka (9) povlačenjem prema dolje i prema sebi. Zatim očistite rešetku (9) i unutarnji rotor vjetera (10) suhom četkom od prašine. Sastavite rešetku (9) i vijak (8) obrnutim redoslijedom.
4. Čuvajte uređaj na suhom mjestu.

#### Tehnički podaci:

Snaga 50W  
Maksimalna snaga 100W  
Napon 220-240V ~ 50Hz

 Vodimo brigu o prirodnom okolišu. Kartonsku ambalažu molimo prenijeti na otpadni papir. Polietilen (PE) vreće bacati u kontejner za plastiku. Istrošena oprema treba biti premeštena na prikladno mjesto za pohranu, jer sadrže u uređaju opasne tvari mogu predstavljati opasnost za okoliš. Električni uređaj mora biti predat u takvom stanju da se smanji mogućnost njegove ponovne uporabe. Ako vaš uređaj ima baterije, treba njih ukloniti i predati na mjesto za pohranu odvojeno.

**VARNOSTNE RAZMERE. PREBERITE NAVODILA ZA UPORABO IN JIH SKRBNOSTNO SHRANITE ZA PRIHODNJO UPORABO.**

Zaradi pogojev v garanciji, če se naprava uporablja v komercialne namene.

1. Pred uporabo izdelka preberite navodila za uporabo. Proizvajalec ni odgovoren za kakršnokoli škodo zaradi zlorabe izdelka.
2. Izdelek se uporablja samo v zaprtih prostorih. Ne uporabljajte izdelka za kakršenkoli namen, ki ni v skladu z njegovo uporabo.
3. Napetost naprave je 220-240 V ~ 50/60 Hz. Ne povežite več naprav z eno vtičnico, zaradi varnostnih razlogov.
4. Bodite previdni ko uporabljate izdelek v bližini otrok. Ne pustite, da se otroci igrajo z izdelkom. Ne pustite, da napravo uporabljajo otroci in ljudje, ki niso seznanjeni z navodili za uporabo izdelka.
5. **OPOZORILO:** To napravo lahko uporabljajo samo otroci, stari nad 8 let, osebe z zmanjšanimi fizičnimi, čutnimi ali duševnimi sposobnostmi ali oseb brez izkušenj ali znanja naprave, lahko napravo uporabljajo samo pod nadzorom osebe, ki je odgovorna za njihovo varnost, ali če so jim podali navodila na varno uporabo naprave in še zavedajo nevarnosti, povezane z njenim delovanjem. Otroci se naj ne igrajo z napravo. Čiščenje in vzdrževanje naprave naj ne izvajajo otroci, razen če so starejši od 8 let in te dejavnosti izvajajo pod nadzorom osebe, ki je odgovorna za njihovo varnost.
6. Ko boste končali z uporabo izdelka, nežno odstranite vtič iz električne vtičnice. Nikoli ne potegnite za napajalni kabel!
7. Nikoli ne dajajte napajalnega kabla, vtikača ali celotne naprave v vodo. Nikoli ne izpostavljajte izdelka atmosferskim pogojem, kot je neposredna sončna svetloba ali dež, itd... Nikoli ne uporabljajte izdelka v vlažnih pogojih.
8. Redno preverjajte stanje napajalnega kabla. Če je napajalni kabel poškodovan se je potrebno obrniti na pooblaščenega serviserja, da bi se izognili nevarni situaciji.
9. Nikoli ne uporabljajte izdelka z poškodovanim napajalnim kablom ali če se je naprava poškodovala in ne deluje pravilno. Ne poskušajte popraviti poškodovanega izdelka sami, saj lahko privede do električnega udara. Vedno se obrnite na pooblaščenega serviserja. Popravilo, ki je bilo narejeno nepravilno lahko povzroči nevarne razmere za uporabnika.
10. Nikoli ne dajajte proizvoda na ali blizu vroče ali tople površine ali kuhinjskih aparatov, kot so električna pečica ali plinski gorilnik.
11. Nikoli ne uporabljajte izdelka blizu vnetljivih snovi.
12. Ne dovolite, da kabel visi čez rob.
13. Nikoli ne pustite izdelek, povezan z virom energije brez nadzora. Tudi, ko za kratek čas prekinete uporabo, ga izklopite iz vtičnice.
14. Da se zagotovi dodatna varnost, priporočeno je da se v električnem tokokrogu namesti zaščitna naprava za diferenčni tok (RCD) z nazivnim diferenčnim tokom, ki ne presega 30 mA. Za namestitev naprave se je treba obrniti na strokovnjaka iz področja elektrike.
15. Ne dovolite, da bi se motorni del naprave namakal.
16. Uporabljajte le originalne montažne dele, ki so priloženi ventilatorju.
17. Naprava se lahko vklopi šele, ko je bila popolnoma sestavljena. Delno sestavljena in pooblaščen oprema ne zagotavlja varne uporabe in pravilnega delovanja.
18. Ventilator naj bo nameščen stran od zaves in drugih predmetov, ki jih lahko vleče delovni ventilator.
19. V zaščita ventilatorja ne vstavljajte nobenih predmetov. To lahko poškoduje telo ali napravo.

## OPIS IZDELKA: VENTILATOR STOLPA AD7857 - pogledite slike 1 in 5

- |                                 |                              |
|---------------------------------|------------------------------|
| 1. Sprednja podlaga             | 2. Zadnja osnova             |
| 3. Osnovna matica               | 4. Glavno ohišje             |
| 5. LED zaslon nadzorne plošče   | 6. Nadzorna plošča           |
| 7. Daljinski upravljalnik       | 8. Privijte na zadnji strani |
| 9. Rešetka za dovod zraka zadaj | 10. Rotor vetra              |

Nadzorna plošča in daljinski upravljalnik - pogledite slike 3 in 4

- |                                 |  |
|---------------------------------|--|
| A. Gumb za vklop                | B. Gumb za nihanje                                   |
| C. Gumb za nadzor hitrosti      | D. Gumb za način                                     |
| E. Časovna tipka                | F. Indikator funkcije nihanja                        |
| G. Izbrani kazalniki hitrosti   | H. Izbrani indikator sloga / načina                  |
| H1. Indikator normalnega načina | H2. Indikator naravnega načina                       |
| H3. Indikator načina spanja     | J. Indikator sobne temperature / indikator časovnika |

### Sestavljanje

- Osnova stolpnega ventilatorja je sestavljena iz dveh delov (1,2), ki se prilegata glavnemu delu (4) ventilatorja.
- Glavno telo (4) naprave in dva dela podstavka (1+2) obrnite na glavo.
- Odvijte osnovno matico (3), da lahko pritrđite podlago (1+2), kot je prikazano na sliki 1.
- Pritrđite polovico podstavka in se prepričajte, da napajalni kabel izstopa skozi osrednjo luknjo v podnožju, nato pa pritrđite na drugo polovico. Osnovo (1+2) pritrđite z osnovno matico (3) in jo trdno privijte.
- Pod podnožjem za napajalni kabel sta dva niza izrezov. Kabel nežno speljite iz podstavka skozi en komplet izrezov.
- Napravo obrnite navzgor in jo postavite na ravno in suho površino.

### Operacija

- Ventilator stolpa postavite na suho, ravno notranjo površino, kjer se med uporabo ne bo prevrnil. Zasnovan je za talno uporabo. Napajalni vtič vstavite v ločeno električno vtičnico. Ne uporabljajte več kot ene električne naprave hkrati v isti vtičnici.
- Za udobje imajo gumbi na nadzorni plošči (6) na vrhu naprave enake funkcije kot daljinski upravljalnik (7). Vsak pritisk gumba bo potrjen s piskom.
- Pritisnite gumb za vklop (A), da vklopite napravo. Začel bo pihati zrak pri privzetih nastavitvah: nizki hitrosti in običajnem načinu. Ponovno pritisnite gumb za vklop (A), da izklopite napravo.
- Večkrat pritisnite gumb za nadzor hitrosti (C), da izberete želeno hitrost ventilatorja med tremi razpoložljivimi možnostmi: nizka ali srednja ali hitra hitrost. Na zaslonu nadzorne plošče (5) zasveti indikator G, ki prikazuje izbrano hitrost ventilatorja.
- Večkrat pritisnite gumb za način (D), da izberete želeni slog z imenom načina pretoka ventilatorja. Po vaši izbiri so na voljo 3 načini:
  - \* **NORMALNO** - ventilator deluje s konstantno hitrostjo, izbrano med: nizko ali srednjo ali visoko, indikator H1 bo zasvetil na zaslonu nadzorne plošče (5).
  - \* **NATURAL** - ventilator simulira način naravnega vetra s kolesarjenjem in izklopom, kot v naravi:
    - Pri nizki hitrosti: naprava deluje 6 sekund in se ustavi za 2 sekundi, taki cikli pa se ves čas ponavljajo.
    - Pri srednji hitrosti: srednja hitrost → ustavljeno delovanje → nizka hitrost → srednja hitrost → nizka hitrost → ustavljeno delovanje → srednja hitrost → nizka hitrost... in takšni cikli se ponavljajo ves čas. Pri vsaki hitrosti je delovni čas 6 sekund in ustavljen 2 sekundi.
    - Pri visoki hitrosti: velika hitrost → nizka hitrost → velika hitrost → ustavljeno delovanje → srednja hitrost → nizka hitrost → velika hitrost → srednja hitrost..., in takšni cikli se ves čas ponavljajo. Pri vsaki hitrosti je delovni čas 6 sekund in ustavljen 2 sekundi.Indikator H2 bo zasvetil na zaslonu nadzorne plošče (5).
  - \* **SLEEP** - ventilator simulira način nežnega vetra, primeren za čas počitka.
    - Pri nizki hitrosti: brez spreminjanja hitrosti, vedno deluje pri nizki hitrosti.
    - Pri srednji hitrosti: srednja hitrost dela 30 minut in se zniža na nizko hitrost, da vedno deluje pri nizki hitrosti.
    - Pri visokih hitrostih: pri visoki hitrosti dela 30 minut in se preklopi na srednjo hitrost tudi na delo 30 minut, nato pa se pri nizki hitrosti vedno dela pri nizki hitrosti.Indikator H3 bo zasvetil na zaslonu nadzorne plošče (5). Vsi drugi indikatorji se po nekaj sekundah izklopijo na zaslonu.
- Pritisnite gumb za nihanje (B), da aktivirate funkcijo nihanja za razširjeno porazdelitev pretoka zraka. Indikator (F) zasveti na zaslonu nadzorne plošče (5). Ko je naprava nastavljena na nihanje, znova pritisnite ta gumb, da ustavite nihanje, ko je pretok zraka v želeni smeri.
- Pritisnite gumb za merjenje časa (E), da nastavite funkcijo časovnika, naprava se bo samodejno izklopila po nastavljenem času. Vsak ponovni pritisk tipke za merjenje časa (E) podaljša nastavljeni čas za eno uro, do maks. 12 ur. Indikator (J) zasveti na zaslonu nadzorne plošče (5), da prikaže želeni čas delovanja pred samodejnim izklopom. Ko funkcija časovnika ni nastavljena, indikator (J) prikazuje trenutno temperaturo okolja na LED zaslonu (5).

**OPOMBA:** Z daljinskim upravljalnikom (7) ravnajte previdno, ga ne spuščajte in ne mečite. Za najboljši sprejem signala usmerite daljinski upravljalnik (7) proti sprejemniku signala na vrhu naprave. Prepričajte se, da nič ne ovira poti signala.

### Zamenjava baterije

Če je treba baterijo v daljinskem upravljalniku (7) zamenjati, jo zamenjajte na naslednji način: potisnite zaklepni jeziček na eno stran in izvlecite nosilec baterije, kot je prikazano na sliki 2. Odstranite staro baterijo iz daljinskega upravljalnika (7) in vstavite novega istega tipa ob upoštevanju polaritete baterije. Držalo baterije z baterijo potisnite nazaj v daljinski upravljalnik (7).

### Čiščenje in vzdrževanje

**POZOR:** Ne dovolite, da se glavno ohišje (4) ali kateri koli gumbi zmocijo.

- Pred čiščenjem izvlecite vtič iz električne vtičnice.
- Za čiščenje glavnega telesa (4) ga nežno obrišite z vlažno krpo brez detergentov. Obrišite do suhega.
- Za čiščenje zadnje dovodne rešetke za zrak (9) jo razstavite po sliki 5: Najprej odklopite napravo in odvijte vijak (8) na zadnji strani naprave. Nato odstranite zadnjo rešetko za dovod zraka (9) tako, da jo povlečete navzdol in proti sebi. Nato s suho krtačo očistite mrežo (9) in notranji rotor vetra (10) pred prahom. Mrežo (9) in vijak (8) sestavite v obratnem vrstnem redu.
- Napravo shranite na suhem mestu.





Starostlivosť o životné prostredie. Kartónový obal odovzdajte do zberných surovín. Polyetylénové vrecká (PE) vyhodte do kontajnera na plast. Opatrebný spotrebič odovzdajte na príslušný zberný dvor, nebezpečné látky spotrebiča môžu predstavovať riziko pre životné prostredie. Elektrosprebič odstráňte tak, aby nedochádzalo k jeho ďalšiemu použitiu. Ak sa v spotrebiči nachádzajú batérie, vyberte ich a odovzdajte ich na zberné miesto osobitne. Spotrebič nevyhadzujte do kontajnera na komunálny odpad!

## ČESKY

### VŠEOBECNÉ BEZPEČNOSTNÍ PODMÍNKY DŮLEŽITÉ POKYNY TÝKAJÍCÍ SE BEZPEČNOSTI POUŽÍVÁNÍ POZORNĚ PŘEČTĚTE A USCHOVEJTE PRO DALŠÍ POUŽITÍ

1. Před zahájením práce se zařízením si přečtěte návod k obsluze a postupujte podle pokynů, které jsou v něm obsaženy. Výrobce neodpovídá za škody způsobené používáním zařízení v rozporu s jeho určením nebo jeho nesprávnou obsluhou.
2. Zařízení je určeno výhradně pro domácí použití. Nepoužívejte jej k jiným účelům, které jsou v rozporu s jeho určením.
3. Zařízení připojte výhradně do zdířky s uzemněním 220-240 V ~ 50/60 Hz.  
Pro zvýšení bezpečnosti používání nezapojujte do jednoho proudového okruhu současně více elektrických zařízení.
4. Při používání zařízení dbejte na zvýšenou opatrnost, pokud se v jeho blízkosti zdržují děti. Nedovolte dětem, aby používaly zařízení jako hračku, nedovolte dětem ani osobám, které nebyly seznámeny se zařízením, aby obsluhovaly zařízení.
5. **VAROVÁNÍ:** Toto zařízení smí používat děti starší 8 let a osoby s fyzickými, smyslovými nebo psychickými schopnostmi nebo osoby, které nemají zkušenosti nebo znalosti zařízení, pokud se to děje pod dohledem osoby odpovídající za jejich bezpečnost nebo jim byly předány pokyny o bezpečném používání zařízení, a jsou si vědomy nebezpečí souvisejícího s jeho používáním. Zařízení není hračka pro děti. Čištění a údržbu zařízení nesmí provádět děti, ledaže jsou starší 8 let a tuto činnost provádějí pod dohledem.
6. Vždy po ukončení práce se zařízením vyjměte zástrčku z napájecí zásuvky podržením zásuvky rukou. **NETAHEJTE** za napájecí kabel.
7. Neponořujte kabel, zástrčku ani celé zařízení do vody nebo jiné kapaliny. Nevystavujte zařízení působení povětrnostních podmínek (déšť, slunce atd.) ani je nepoužívejte v podmínkách zvýšené vlhkosti (koupelny, vlhké bungalovy).
8. Pravidelně kontrolujte stav napájecího kabelu. Došlo-li k jeho poškození, musí být provedena jeho výměna ve specializované opravně, aby se zabránilo ohrožení.
9. Nepoužívejte zařízení, které má poškozený napájecí kabel, bylo upuštěno na zem nebo bylo poškozeno jakýmkoli jiným způsobem, příp. nepracuje správně. Neopravujte zařízení samostatně, nebezpečí úrazu elektrickým proudem. Poškozené zařízení odevzdejte v příslušné servisní opravně za účelem kontroly nebo provedení opravy. Jakékoli opravy smí provádět výhradně oprávněná servisní místa. Nesprávně provedená oprava může vyvolat vážné ohrožení pro uživatele.
10. Zařízení postavte na chladnou, stabilní a rovnou podložku, v bezpečné vzdálenosti od zahřívajících se kuchyňských spotřebičů, jako např.: elektrický sporák, plynový hořák atp.
11. Nepoužívejte zařízení v blízkosti snadno hořlavých materiálů.
12. Napájecí kabel nesmí viset přes hranu stolu nebo se dotýkat horkých povrchů.
13. Neponěchávejte zapnuté zařízení ani napájecí zdroj pro zásuvku bez dozoru.
14. Pro zajištění dodatečné ochrany se doporučuje nainstalovat v elektrickém obvodu RCD zařízení s jmenovitým diferenciálním proudem, jehož hodnota nepřesahuje 30 mA. Za tímto účelem se obraťte na kvalifikovaného elektrikáře.
15. Zabránit namočení motorové části zařízení.  
Chraňte motorovou část jednotky před ponořením do vody.

16. Používejte pouze originální dodaný montážní hardware.
17. Zapněte zařízení až po úplné instalaci. Částečně sestavené a uvedené do provozu zařízení nezajišťuje bezpečné používání a správné fungování.í.
18. Nastavte ventilátor od záclon, závěsů nebo jiných předmětů, které mohou být vtažovány pracovním ventilátorem.
19. Do krytu ventilátoru nevkládejte žádné předměty. V opačném případě může dojít k poranění nebo poškození zařízení.

POPIS PRODUKTU: VĚŽOVÝ VĚTRÁK AD7857 - podívejte se na obrázky 1 a 5

- |                                  |                      |                     |                                |
|----------------------------------|----------------------|---------------------|--------------------------------|
| 1. Přední základna               | 2. Zadní základna    | 3. Základová matice | 4. Hlavní tělo                 |
| 5. LED displej ovládacího panelu | 6. Ovládací panel    | 7. Dálkové ovládání | 8. Zašroubujte na zadní straně |
| 9. Zadní mřížka vstupu vzduchu   | 10. Navigující rotor |                     |                                |

Ovládací panel a dálkové ovládání - podívejte se na obrázky 3 a 4

- A. Tlačítko napájení B. Tlačítko oscilace  
 C. Tlačítko ovládání rychlosti D. Tlačítko režimu  
 E. Tlačítko časovače F. Indikátor funkce oscilace  
 G. Indikátor zvolené rychlosti H. Indikátor zvoleného stylu / režimu  
 H1. Indikátor normálního režimu H2. Indikátor přirozeného režimu  
 H3. Indikátor režimu spánku J. Indikátor pokojové teploty / indikátor časovače

Sestavování

1. Základna věžového ventilátoru se skládá ze dvou částí (1,2), které zapadají kolem hlavního těla (4) ventilátoru.
2. Otočte hlavní tělo (4) zařízení a dvě části základny (1+2) vzhůru nohama.
3. Povolte matici základny (3), abyste mohli připevnit základnu (1+2), jak je znázorněno na obrázku 1.
4. Připojte jednu polovinu základny, ujistěte se, že napájecí kabel prochází středovým otvorem v základně, a poté druhou polovinu zaklapněte. Zajištěte základnu (1+2) základnovou maticí (3) a pevně ji přišroubujte.
5. Pod základnu napájecího kabelu jsou dvě sady výřezů. Jemně vedte kabel ven ze základny jednou sadou výřezů.
6. Otočte zařízení správnou stranou nahoru a položte jej na rovný a suchý povrch.

Úkon

1. Umístěte věžový ventilátor na suchý, rovný vnitřní povrch, kde se během používání nepřevrhne. Je určen pro použití na podlahu. Zapojte zástrčku do samostatné elektrické zásuvky. Ve stejné zásuvce nepoužívejte více než jeden elektrický spotřebič současně.
2. Pro vaše pohodlí fungují tlačítka na ovládacím panelu (6) v horní části zařízení se stejnými funkcemi jako dálkové ovládání (7). Každé stisknutí tlačítka bude potvrzeno pípnutím.
3. Stisknutím tlačítka napájení (A) zapnete zařízení. Začne foukat vzduch ve výchozím nastavení: nízká rychlost a normální režim. Zařízení vypne opětovným stisknutím tlačítka napájení (A).
4. Opakovaným stisknutím tlačítka ovládání rychlosti (C) vyberte požadovanou rychlost ventilátoru ze tří dostupných možností: nízká nebo střední nebo vysoká rychlost. Indikátor G se rozsvítí na displeji ovládacího panelu (5) ukazující zvolenou rychlost ventilátoru.
5. Opakovaným stisknutím tlačítka režimu (D) vyberte požadovaný styl pojmenovaného režimu proudění ventilátoru. Pro váš výběr jsou k dispozici 3 režimy:

\* **NORMÁLNÍ** - ventilátor pracuje konstantní rychlostí zvolenou mezi: nízkou nebo střední nebo vysokou, na displeji ovládacího panelu (5) se rozsvítí indikátor H1.

\* **PŘÍRODNÍ** - ventilátor simuluje režim přirozeného větru zapínáním a vypínáním, jako v přírodě:

Při nízké rychlosti: zařízení pracuje 6 sekund a zastaví se na 2 sekundy a takové cykly se stále opakují.

Při střední rychlosti: střední rychlost → zastavený provoz → nízká rychlost → střední rychlost → nízká rychlost → zastavený provoz → střední rychlost → nízká rychlost... a takové cykly se stále opakují. Každá rychlost má pracovní dobu 6 sekund a zastavení 2 sekundy.

Při vysoké rychlosti: vysoká rychlost → nízká rychlost → vysoká rychlost → zastavený provoz → střední rychlost → nízká rychlost → vysoká rychlost → střední rychlost... a takové cykly se neustále opakují. Každá rychlost má pracovní dobu 6 sekund a zastavení 2 sekundy.

Na displeji ovládacího panelu (5) se rozsvítí indikátor H2.

\* **SLEEP** - ventilátor simuluje režim mírného větru, vhodný pro odpočinek.

Při nízké rychlosti: beze změny rychlosti, vždy pracuje při nízké rychlosti.

Při střední rychlosti: střední rychlost pracuje 30 minut a přepne na nízkou rychlost, aby vždy pracovala při nízké rychlosti.

Při vysokých rychlostech: vysokorychlostní provoz 30 minut a snížení na střední rychlost také na 30 minut a poté přepnutí na nízkou rychlost, aby vždy fungovalo nízkou rychlostí.

Na displeji ovládacího panelu (5) se rozsvítí indikátor H3. Všechny ostatní indikátory zhasnou na displeji po několika sekundách.

6. Stisknutím tlačítka oscilace (B) aktivujete funkci oscilace pro rozšířenou rozdělování proudu vzduchu. Na displeji ovládacího panelu (5) se rozsvítí indikátor (F). Když je zařízení nastaveno na oscilaci, opětovným stisknutím tohoto tlačítka oscilaci zastavíte, když je proud vzduchu v požadovaném směru.

7. Stisknutím tlačítka časovače (E) nastavte funkci časovače, zařízení se po uplynutí nastaveného času automaticky vypne. Každé opakované stisknutí tlačítka časovače (E) prodlouží nastavený čas o jednu hodinu, a to až na max. 12 hodin. Indikátor (J) se rozsvítí na displeji ovládacího panelu (5) a zobrazí požadovanou dobu provozu před automatickým vypnutím. Pokud funkce časovače není nastavena, indikátor (J) ukazuje, že na LED displeji (5) je aktuální teplota okolí.

**UPOZORNĚNÍ:** S dálkovým ovladačem (7) zacházejte opatrně, neupustěte jej a neházejte s ním. Pro nejlepší příjem signálu namířte dálkový ovladač (7) na přijímač signálu v horní části zařízení. Zajištěte, aby dráze signálu nic nebránilo.

Výměna baterie

Pokud je třeba vyměnit baterii v dálkovém ovladači (7), vyměňte ji následujícím způsobem: zatlačte zajišťovací západku na jednu stranu a vytáhněte držák baterie, jak ukazuje obrázek 2. Vyměňte starou baterii z dálkového ovladače (7) a vložte nový stejného typu, dodržujte

polaritu baterie. Zatláče držák baterie s baterii zpět do dálkového ovladače (7).

#### Čištění a údržba

**UPOZORNĚNÍ:** Nedovolte namočení hlavního těla (4) ani žádných tlačítek.

1. Před čištěním vytáhněte zástrčku z elektrické zásuvky.
2. Hlavní tělo (4) vyčistěte jemným otřením vlhkým hadříkem bez čisticích prostředků. Otřete do sucha.
3. Při čištění zadní mřížky sání vzduchu (9) ji demontujte podle obrázku 5:

Nejprve odpojte zařízení ze zásuvky a vyšroubujte šroub (8) na zadní straně zařízení. Poté odejměte zadní mřížku sání vzduchu (9) zatažením dolů a směrem k sobě. Poté vyčistěte mřížku (9) a vnitřní rotor větru (10) suchým kartáčem od prachu. Sestavte mřížku (9) a šroub (8) v opačném pořadí.

4. Zařízení skladujte na suchém místě.

#### Technická data:

Výkon 50W

Maximální výkon 100W

Napětí 220-240V ~ 50Hz



Staráme se o životní prostředí. Papírové obaly odevzdávejte do sběrných surovin. Polyetylenová balení (PE) vložte do odpadkových košů na plasty. Použité zařízení odevzdávejte do sběrného dvoru, protože se v něm mohou nacházet části, které jsou pro životní prostředí škodlivé nebo nebezpečné. Elektrospotřebiče odevzdávejte v takové podobě, aby bylo znemožněno jejich další použití. Pokud se v zařízení nacházejí baterie, vyjměte je a odevzdejte zvlášť.

## DANSKI

### GENERELLE SIKKERHEDSBETINGELSER VIGTIGE ANVISNINGER VEDRØRENDE BRUGSSIKKERHED SKAL LÆSES NØJE OG OPBEVARES TIL FREMTIDIG REFERENCE

1. Inden du påbegynder brug af udstyret læs betjeningsvejledningen og følg deri indeholdte anvisninger. Producenten fraskriver sig ansvar for skader opstået som følge af brug af udstyret i uoverensstemmelse med formålet eller ukorrekt betjening.
2. Udstyret er udelukkende beregnet til hjemmebrug. Må ikke anvendes til andre formål, som udstyret ikke er beregnet til.
3. Udstyret må udelukkende tilsluttes en kontakt med jord 220-240 V ~ 50/60 Hz. Med henblik på at øge brugssikkerheden må flere elektriske apparater ikke tilsluttes én strømkreds samtidigt.
4. Der skal udvises særlig forsigtighed under brug af udstyret, mens der færdes børn i nærheden. Lad ikke børn lege med udstyret. Lad heller ikke børn eller personer, der ikke har gjort sig bekendt med udstyret, bruge det.
5. **ADVARSEL:** Udstyret kan anvendes af børn i en alder af mindst 8 år og af personer med begrænsede fysiske, sensoriske eller intellektuelle færdigheder eller personer, der ikke har erfaring eller kendskab til udstyret udelukkende under forudsætning af, at anvendelse af udstyret finder sted under tilsyn af en person, der er ansvarlig for deres sikkerhed eller såfremt de har modtaget anvisninger vedrørende sikkerhedsmæssigt forsvarlig brug af udstyret og de er indforstået med fare forbundet med brug af udstyret. Børn bør ikke lege med udstyret. Rengøring og vedligeholdelse af udstyret bør ikke lades udføre af børn, medmindre de er fyldt 8 år og de pågældende handlinger udføres under tilsyn.
6. Efter brug tag altid stikket ud af stikkontakten ved at holde kontakten med hånden. Træk IKKE i netledningen.
7. Ledningen, stikket og hele udstyret må ikke dypes i vand eller anden væske. Udstyret må ikke udsættes for påvirkning af vejforhold (regn, sol etc.) og må ikke anvendes de steder, hvor der forekommer højt fugtniveau (badeværelser, fugtige sommerhuse).
8. Tilstand af strømforsyningsledningen kontrolleres en gang imellem. Er strømforsyningsledningen defekt skal den udskiftes af specialiseret reparationsværksted for at undgå fare.
9. Brug ikke udstyret med en beskadiget forsyningsledning eller såfremt udstyret blev tabt på gulvet eller er beskadiget på en anden måde eller såfremt det ikke fungerer korrekt. Du må ikke reparere udstyret selv, idet dette medfører en risiko for elektrisk chok. Beskadiget udstyr afleveres til et kompetent servicecenter med henblik på eftersyn eller reparation. Enhver form for reparationer må udelukkende udføres af autoriserede servicecentre. Forkert udført reparation kan medføre en alvorlig fare for brugeren.
10. Udstyret opstilles på en kold, stabil, jævn overflade, væk fra køkkenudstyr, som bliver

opvarmet såsom: komfur, gasbrænder osv.

11. Brug ikke udstyret i nærheden af brandfarlige materialer.

12. Forsyningsledningen må ikke hænge ned over bordkanten eller røre ved hede overflader.

13. Er udstyret tændt for eller strømforsyningsenheden tilsluttet stikkontakten må det/den ikke efterlades uden tilsyn.

14. For at garantere supplerende beskyttelse anbefales det at montere en fejlstrømsafbryder (RCD) i el-kredsen med nominal fejlstrøm, der ikke overstiger 30 mA. I den forbindelse skal der rettes henvendelse til en faglært elektriker.

15. Lad ikke udstyrets motordel blive våd. Beskyt motorens motordel fra nedsænkning i vand.

16. Brug kun den medfølgende originale monterings hardware.

17. Tænd kun enheden efter fuld installation. Den delvist monterede og ibrugtagne enhed sikrer ikke sikker brug og korrekt drift.

18. Sæt ventilatoren væk fra gardiner, gardiner eller andre genstande, der kan trækkes af arbejdsviften.

19. Sæt ikke genstande ind i ventilatorens låg. Ellers kan det medføre personskaade eller beskadigelse af enheden.

PRODUKTBESKRIVELSE: TOWER FAN AD7857 - se figur 1 og 5

|                                |                    |                   |                     |
|--------------------------------|--------------------|-------------------|---------------------|
| 1. Frontfod                    | 2. Bagfod          | 3. Møtrik         | 4. Hoveddel         |
| 5. betjeningspanel LED display | 6. betjeningspanel | 7. Fjernbetjening | 8. Skru på bagsiden |
| 9. Bagluftindløbsgitter        | 10. Vindrotor      |                   |                     |

Betjeningspanel og fjernbetjening - se figur 3 og 4

|                               |  |
|-------------------------------|--|
| A. Tænd / sluk -knap          | B. Oscillationsknap                        |
| C. Hastighedsknap             | D. Mode -knap                              |
| E. Timer -knap                | F. Indikator for oscillationsfunktion      |
| G. Valgt hastighedsindikator  | H. Valgt stil / tilstandsindikator         |
| H1. Normal tilstandsindikator | H2. Naturlig tilstandsindikator            |
| H3. Dvaleindikator            | J. Rumtemperaturindikator / Timerindikator |

Montering

1. Tårnventilatorens bund består af to dele (1,2), der passer rundt om ventilatorens hoveddel (4).

2. Vend enhedens hoveddel (4) og de to dele af basen (1+2) på hovedet.

3. Løsn bundmøtrikken (3), så du kan fastgøre bunden (1+2), som vist på figur 1.

4. Fastgør den ene halvdel af basen, og sørg for, at strømforsyningsledningen kommer ud gennem centerhullet i basen, og klik derefter på den anden halvdel. Fastgør bunden (1+2) med bundmøtrikken (3), og skru den fast.

5. Der er to sæt udkæringer under basen til strømkablet. Før ledningen forsigtigt ud af basen gennem et sæt udkæringer.

6. Vend enheden den rigtige vej op, og anbring den på en plan og tør overflade.

Operation

1. Anbring tårnventilatoren på en tør, plan indendørs overflade, hvor den ikke vil vælte under brug. Det er designet til gulvbrug. Sæt netstikket i en separat stikkontakt. Brug ikke mere end et elektrisk apparat på samme tid på den samme stikkontakt.

2. For nemheds skyld betjener knapperne på betjeningspanelet (6) oven på enheden de samme funktioner som fjernbetjeningen (7). Hvert tryk på en knap bekræftes med en biplyd.

3. Tryk på tænd / sluk -knappen (A) for at tænde enheden. Det vil begynde at blæse luft på standardindstillingerne: lav hastighed og normal tilstand. Tryk på tænd / sluk -knappen (A) igen for at slukke for enheden.

4. Tryk gentagne gange på knappen til hastighedskontrol (C) for at vælge den ønskede blæserhastighed blandt tre tilgængelige muligheder: lav eller mellem eller hurtig hastighed. Indikatoren G lyser på betjeningspanelets display (5) og viser den valgte blæserhastighed.

5. Tryk gentagne gange på tilstandsknappen (D) for at vælge den ønskede stil for ventilatorflow navngivet tilstand. Du kan vælge mellem tre tilstande:

\* NORMAL - blæseren kører med en konstant hastighed valgt mellem: lav eller mellem eller høj, indikatoren H1 lyser på kontrolpanelets display (5).

\* NATURLIG - ventilator simulerer en naturlig vindtilstand ved at cykle til og fra, som i naturen:

Ved lav hastighed: enheden arbejder 6 sekunder og stopper i 2 sekunder, og sådanne cyklusser gentages hele tiden.

Ved mellemhastighed: mellemhastighed → stoppet drift → lav hastighed → mellemhastighed → lav hastighed → stoppet drift → mellemhastighed → lav hastighed ..., og sådanne cyklusser gentages hele tiden. Hver hastighed er arbejdstiden 6 sekunder og stopper 2 sekunder.

Ved høj hastighed: høj hastighed → lav hastighed → høj hastighed → standset drift → mellemhastighed → lav hastighed → høj hastighed → mellemhastighed ..., og sådanne cyklusser gentages hele tiden. Hver hastighed er arbejdstiden 6 sekunder og stopper 2 sekunder.

Indikatoren H2 lyser på kontrolpanelets display (5).

\* SLEEP - blæser simulerer blid vindtilstand, velegnet til hviletid.

Ved lav hastighed: ingen hastighedsændringer, altid ved lav hastighed.

Ved mellemhastighed: mellemhastighed arbejder 30 minutter og skruer ned til lav hastighed til altid at arbejde i lav hastighed.

Ved høj hastighed: høj hastighed, der arbejder 30 minutter og ned til mellemhastighed til at arbejde 30 minutter også, og derefter drejer til

lav hastighed til altid at arbejde i lav hastighed.

Indikatoren H3 lyser på kontrolpanelets display (5). Alle andre indikatorer slukker på displayet efter flere sekunder.

6. Tryk på oscillationsknappen (B) for at aktivere oscillationsfunktionen til udbredt luftstrømfordeling. Indikatoren (F) lyser på kontrolpanelets display (5). Når enheden er indstillet til at svinge, skal du trykke på denne knap igen for at stoppe svingningen, når luftstrømmen er i den ønskede retning.

7. Tryk på timerknappen (E) for at indstille timerfunktionen, enheden slukker automatisk efter en indstillet tid. Hvert gentagne tryk på timerknappen (E) øger den indstillede tid med en time, op til maks. 12 timer. Indikatoren (J) lyser på betjeningspanelets display (5) for at vise ønsket driftstid før automatisk slukning. Når timerfunktionen ikke er indstillet, viser indikatoren (J), at den aktuelle omgivelsestemperatur er på LED-displayet (5).

**BEMÆRK:** Hånder fjernbetjeningen (7) forsigtigt, tab den ikke eller smid den. For den bedste signalmodtagelse skal fjernbetjeningen (7) rettes mod signalmodtageren øverst på enheden. Sørg for, at intet blokerer signalets vej.

Udskiftning af batteri

Hvis batteriet i fjernbetjeningen (7) skal udskiftes, skal det udskiftes på følgende måde: Skub låsetappen til den ene side, og træk batteriholderen ud som vist på figur 2. Fjern det gamle batteri fra fjernbetjeningen (7) og indsæt en ny af samme type, idet du observerer batteriets polaritet. Skub batteriholderen med batteriet tilbage i fjernbetjeningen (7).

Rengøring og vedligeholdelse

**FORSIGTIG:** Lad ikke hoveddelen (4) eller knapper blive våde.

1. Inden rengøring fjernes stikket fra stikkontakten.

2. Rengør hoveddelen (4) forsigtigt med en fugtig klud uden rengøringsmidler. Tør efter.

3. For at rengøre det bageste luftindløbsgitter (9) adskilles det, følg figur 5:

Tag først stikket ud af enheden, og skru skruen (8) på bagsiden af enheden af. Tag derefter det bageste luftindløbsgitter (9) væk ved at trække det ned og mod dig. Rengør derefter gitteret (9) og den indvendige vindrotor (10) med en tør børste fra støv. Saml gitteret (9) og skru (8) i omvendt rækkefølge.

4. Opbevar enheden på et tørt sted.

Teknisk data:

Effekt 50W

Max effekt 100W

Spænding 220-240V ~ 50Hz



Af hensyn til miljøet ..

Venligst overfør papemballage til affaldspapir. Hæld polyethylenposer (PE) i plastbeholderen Slidt enhed skal returneres til det relevante punkt opbevaring, fordi det er farligt i enheden ingredienser kan udgøre en trussel for miljøet. Den elektriske enhed skal overleveres for at begrænse dets genanvendelse og brug. Hvis i enheden der er batterier, fjern dem og vende tilbage til punktet opbevares separat.

ΕΛΛΑΔΑ

## ΓΕΝΙΚΟΙ ΚΑΝΟΝΕΣ ΑΣΦΑΛΕΙΑΣ

### ΣΗΜΑΝΤΙΚΕΣ ΟΔΗΓΙΕΣ ΓΙΑ ΤΗΝ ΑΣΦΑΛΕΙΑ ΣΤΗΝ ΧΡΗΣΗ ΔΙΑΒΑΣΤΕ ΠΡΟΣΕΚΤΙΚΑ ΚΑΙ ΦΥΛΑΞΤΕ ΤΟ ΓΙΑ ΤΟ ΜΕΛΛΟΝ

1. Πρωτού ξεκινήσετε να χρησιμοποιείτε τη συσκευή διαβάστε τις οδηγίες χρήσης και ενεργήστε σύμφωνα με τις υποδείξεις που περιλαμβάνονται σε αυτές. Ο κατασκευαστής δεν φέρει ευθύνη για ζημιές που προκλήθηκαν από χρήση της συσκευής ασύμφωνη με τον προορισμό της ή εσφαλμένο χειρισμό της.
2. Η συσκευή προορίζεται αποκλειστικά για οικιακή χρήση. Μη την χρησιμοποιείτε για άλλους σκοπούς, ασύμφωνους με τον προορισμό της.
3. Συνδέστε τη συσκευή αποκλειστικά σε πρίζα με γείωση 220-240 V ~ 50/60 Hz. Για να αυξήσετε την ασφάλεια χρήσης μην συνδέετε ταυτόχρονα πολλές ηλεκτρικές συσκευές σε ένα ηλεκτρικό κύκλωμα.
4. Δείξτε ιδιαίτερη προσοχή κατά τη χρήση της συσκευής, όταν στο περιβάλλον αυτής βρίσκονται παιδιά. Μην επιτρέπετε σε παιδιά να παίζουν με τη συσκευή, μην αφήνετε παιδιά ή άτομα που δεν γνωρίζουν πως λειτουργεί η συσκευή να την χρησιμοποιούν.
5. ΠΡΟΕΙΔΟΠΟΙΗΣΗ: Η παρούσα συσκευή μπορεί να χρησιμοποιηθεί από παιδιά άνω των 8 ετών και από άτομα με περιορισμένη σωματική, αισθητηριακή ή ψυχική ικανότητα, ή άτομα που δεν έχουν εμπειρία ή γνώσεις πάνω στη συσκευή, εάν αυτό συμβαίνει υπό την επίβλεψη ατόμου υπεύθυνου για την ασφάλεια αυτών ή τους δόθηκαν οδηγίες με θέμα την ασφαλή χρήση της συσκευής και συνειδητοποιούν τους κινδύνους που σχετίζονται με τη χρήση αυτής. Τα παιδιά δεν πρέπει να παίζουν με τη συσκευή. Ο καθαρισμός και η συντήρηση της συσκευής δεν πρέπει να γίνεται από παιδιά, εκτός εάν είναι άνω των 8 ετών και οι ενέργειες αυτές πραγματοποιούνται υπό επίβλεψη.
6. Πάντοτε μετά από την ολοκλήρωση της χρήσης, αφαιρέστε το φως από την πρίζα κρατώντας το φως με το χέρι. ΜΗΝ το τραβάτε από το καλώδιο.
7. Μην βυθίζετε το καλώδιο, το φως καθώς και ολόκληρη τη συσκευή στο νερό ή σε άλλο υγρό. Μην αφήνετε τη συσκευή υπό την επίδραση των ατμοσφαιρικών συνθηκών (βροχή,

ήλιος κτλ) και μην τη χρησιμοποιείτε σε συνθήκες αυξημένης υγρασίας (μπάνιο, σπιτάκια κατασκήνωσης).

8. Κατά διαστήματα ελέγχετε την κατάσταση του καλωδίου τροφοδοσίας. Εάν το καλώδιο τροφοδοσίας έχει υποστεί βλάβη, πρέπει να αντικατασταθεί από εξειδικευμένο συνεργείο επισκευών για τη αποφυγή κινδύνων.

9. Μην χρησιμοποιείτε τη συσκευή με καλώδιο τροφοδοσίας που έχει υποστεί βλάβη ή εάν έχει πέσει ή έχει υποστεί βλάβη με οποιονδήποτε άλλο τρόπο ή δεν λειτουργεί σωστά. Μην επισκευάζετε τη συσκευή μόνοι σας, διότι υφίσταται ο κίνδυνος ηλεκτροπληξίας. Δώστε τη συσκευή που έχει υποστεί βλάβη σε κατάλληλο σημείο τεχνικού ελέγχου για να ελεγχθεί ή να επισκευαστεί. Μπορεί να επισκευαστεί αποκλειστικά από εξουσιοδοτημένα σημεία τεχνικού ελέγχου. Η ακατάλληλη επισκευή μπορεί να προκαλέσει σοβαρό κίνδυνο για τον χρήστη.

10. Τοποθετήστε τη συσκευή σε δροσερή, σταθερή, επίπεδη επιφάνεια μακριά από θερμαινόμενες συσκευές κουζίνας, όπως: ηλεκτρική κουζίνα, καυστήρας αερίου κτλ.

11. Μην χρησιμοποιείτε τη συσκευή κοντά σε εύφλεκτα υλικά.

12. Το καλώδιο τροφοδοσίας δεν πρέπει να κρέμεται έξω από την άκρη του τραπεζιού ή να έρχεται σε επαφή με θερμές επιφάνειες.

13. Μην αφήνετε την ενεργοποιημένη συσκευή ή το φως στην πρίζα χωρίς επίβλεψη.

14. Για να διασφαλίσετε πρόσθετη προστασία, συνιστάται να εγκαταστήσετε στο ηλεκτρικό κύκλωμα αντιηλεκτροπληξιακό διακόπτη με ονομαστικό διαφορικό ρεύμα (RCD)

που δεν υπερβαίνει τα 30 mA. Στον τομέα αυτό απευθυνθείτε σε ειδικό ηλεκτρολόγο.

15. Μην επιτρέπεται να βρέχεται το τμήμα του κινητήρα της συσκευής. Προστατέψτε το τμήμα του κινητήρα από τη βύθιση του στο νερό.

16. Χρησιμοποιήστε μόνο το αρχικό υλικό τοποθέτησης που παρέχεται.

17. Ενεργοποιήστε τη συσκευή μόνο μετά την πλήρη εγκατάσταση. Η μερικώς συναρμολογημένη και ανατεθεισα συσκευή δεν εξασφαλίζει ασφαλή χρήση και σωστή λειτουργία.

18. Τοποθετήστε τον ανεμιστήρα μακριά από κουρτίνες, κουρτίνες ή άλλα αντικείμενα που μπορεί να τραβηχτούν από τον ανεμιστήρα εργασίας.

19. Μην εισάγετε αντικείμενα στο κάλυμμα του ανεμιστήρα. Διαφορετικά μπορεί να προκληθεί τραυματισμός ή βλάβη στη συσκευή.

ΠΕΡΙΓΡΑΦΗ ΠΡΟΔΟΝΤΟΣ: TOWER FAN AD7857 - δείτε τα σχήματα 1 και 5

- |                             |                          |
|-----------------------------|--------------------------|
| 1. Μπροστινή βάση           | 2. Πίσω βάση             |
| 3. Βάση παζμάδι             | 4. Κύριο σώμα            |
| 5. Οθόνη LED πίνακα ελέγχου | 6. Πίνακας ελέγχου       |
| 7. Τηλεχειριστήριο          | 8. Βίδα στην πίσω πλευρά |
| 9. Πίσω πλέγμα εισόδου αέρα | 10. Ρότορας ανέμου       |

Πίνακας ελέγχου και τηλεχειριστήριο - δείτε τα σχήματα 3 και 4

- |                                  |  |
|----------------------------------|--|
| A. Κουμπί λειτουργίας            | B. Κουμπί ταλάντωσης                                     |
| Γ. Κουμπί ελέγχου ταχύτητας      | D. Κουμπί λειτουργίας                                    |
| E. Κουμπί χρονοδιακόπτη          | F. Ένδειξη λειτουργίας ταλάντωσης                        |
| Z. Ένδειξη επιλεγμένης ταχύτητας | H. Ένδειξη επιλεγμένου στυλ / λειτουργίας                |
| H1 Ένδειξη κανονικής λειτουργίας | H2. Ένδειξη φυσικής λειτουργίας                          |
| H3 Ένδειξη λειτουργίας ύπνου     | J. Ένδειξη θερμοκρασίας δωματίου / Ένδειξη χρονοδιακόπτη |

Συναρμολόγηση

1. Η βάση του ανεμιστήρα πύργου αποτελείται από δύο μέρη (1,2), τα οποία ταιριάζουν στο κύριο σώμα (4) του ανεμιστήρα.
2. Γυρίστε το κύριο σώμα (4) της συσκευής και τα δύο μέρη της βάσης (1+2) ανάποδα.
3. Χαλαρώστε το παξιμάδι βάσης (3), ώστε να μπορείτε να στερεώσετε τη βάση (1+2), όπως φαίνεται στο σχήμα 1.
4. Συνδέστε το μισό της βάσης, βεβαιωθείτε ότι το καλώδιο τροφοδοσίας εξέρχεται από την κεντρική τρύπα της βάσης και, στη συνέχεια, ασφαλίστε το άλλο μισό. Ασφαλίστε τη βάση (1+2) με το παξιμάδι βάσης (3), βιδώνοντας την σφιχτά.
5. Υπάρχουν δύο σετ διακοπών κάτω από τη βάση για το καλώδιο τροφοδοσίας. Οδηγήστε το καλώδιο απαλά έξω από τη βάση μέσω ενός σετ κοπής.
6. Γυρίστε τη συσκευή σωστά προς τα πάνω και τοποθετήστε την σε μια επίπεδη και στεγνή επιφάνεια.

Λειτουργία

1. Τοποθετήστε τον ανεμιστήρα πύργου σε μια στεγνή, επίπεδη εσωτερική επιφάνεια, όπου δεν θα ανατραπεί κατά τη χρήση. Έχει σχεδιαστεί για χρήση στο δάπεδο. Τοποθετήστε το φως τροφοδοσίας σε ξεχωριστή πρίζα. Μην χρησιμοποιείτε περισσότερες από μία ηλεκτρικές συσκευές ταυτόχρονα στην ίδια πρίζα.
2. Για τη διευκόλυνσή σας, τα κουμπιά στον πίνακα ελέγχου (6) στο επάνω μέρος της συσκευής λειτουργούν με τις ίδιες λειτουργίες με το

τηλεχειριστήριο (7). Κάθε πάτημα ενός κουμπιού θα αναγνωρίζεται με έναν ήχο μπιπ.

3. Πατήστε το κουμπί λειτουργίας (A) για να ενεργοποιήσετε τη συσκευή. Θα αρχίσει να φυσάει αέρα στις προεπιλεγμένες ρυθμίσεις: χαμηλή ταχύτητα και κανονική λειτουργία. Πατήστε ξανά το κουμπί λειτουργίας (A) για να απενεργοποιήσετε τη συσκευή.

4. Πατήστε επανειλημμένα το κουμπί ελέγχου ταχύτητας (C), για να επιλέξετε την επιθυμητή ταχύτητα ανεμιστήρα από τρεις διαθέσιμες επιλογές: χαμηλή ή μεσαία ή γρήγορη ταχύτητα. Η ένδειξη G θα ανάψει στην οθόνη του πίνακα ελέγχου (5) που δείχνει την επιλεγμένη ταχύτητα του ανεμιστήρα.

5. Πατήστε επανειλημμένα το κουμπί λειτουργίας (D), για να επιλέξετε το επιθυμητό στυλ της ονομαζόμενης λειτουργίας ροής ανεμιστήρα. Για την επιλογή σας διατίθενται 3 λειτουργίες:

\* ΚΑΝΟΝΙΚΟΣ - ο ανεμιστήρας λειτουργεί με σταθερή ταχύτητα που επιλέγεται μεταξύ: χαμηλή ή μέση ή υψηλή, η ένδειξη H1 θα ανάψει στην οθόνη του πίνακα ελέγχου (5).

\* NATURAL - ο ανεμιστήρας προσομοιώνει μια φυσική λειτουργία ανέμου κάνοντας ποδήλατο ενεργοποιημένο και απενεργοποιημένο, όπως στη φύση:

Σε χαμηλή ταχύτητα: η συσκευή λειτουργεί 6 δευτερόλεπτα και σταματά για 2 δευτερόλεπτα και τέτοιο κύκλο επαναλαμβάνονται όλη την ώρα.

Μεσαία ταχύτητα: μεσαία ταχύτητα → διακοπή λειτουργίας → χαμηλή ταχύτητα → μεσαία ταχύτητα → χαμηλή ταχύτητα → διακοπή λειτουργίας → μεσαία ταχύτητα → χαμηλή ταχύτητα → μεσαία ταχύτητα → χαμηλή ταχύτητα..., και τέτοιο κύκλο επαναλαμβάνονται όλη την ώρα. Κάθε ταχύτητα ο χρόνος εργασίας είναι 6 δευτερόλεπτα και στάση 2 δευτερόλεπτα.

Με μεγάλη ταχύτητα: υψηλή ταχύτητα → χαμηλή ταχύτητα → υψηλή ταχύτητα → διακοπή λειτουργίας → μεσαία ταχύτητα → χαμηλή ταχύτητα → υψηλή ταχύτητα → μέση ταχύτητα..., και τέτοιο κύκλο επαναλαμβάνονται όλη την ώρα. Κάθε ταχύτητα ο χρόνος εργασίας είναι 6 δευτερόλεπτα και στάση 2 δευτερόλεπτα.

Η ένδειξη H2 θα ανάψει στην οθόνη του πίνακα ελέγχου (5).

\* SLEEP - ο ανεμιστήρας προσομοιώνει τον ήπιο τρόπο ανέμου, κατάλληλο για χρόνο ανάπαυσης.

Σε χαμηλή ταχύτητα: δεν αλλάζει ταχύτητα, λειτουργεί πάντα σε χαμηλή ταχύτητα.

Μεσαία ταχύτητα: η μεσαία ταχύτητα λειτουργεί 30 λεπτά και μειώνεται σε χαμηλή ταχύτητα για να λειτουργεί πάντα σε χαμηλή ταχύτητα.

Με υψηλή ταχύτητα: η υψηλή ταχύτητα λειτουργεί 30 λεπτά και μειώνεται στη μεσαία ταχύτητα και λειτουργεί 30 λεπτά επίσης, και στη συνέχεια στρέφεται στη χαμηλή ταχύτητα για να λειτουργεί πάντα σε χαμηλή ταχύτητα.

Η ένδειξη H3 θα ανάψει στην οθόνη του πίνακα ελέγχου (5). Όλες οι άλλες ενδείξεις θα απενεργοποιηθούν στην οθόνη μετά από αρκετά δευτερόλεπτα.

6. Πατήστε το κουμπί ταλάντωσης (B) για να ενεργοποιήσετε τη λειτουργία ταλάντωσης για ευρεία κατανομή ροής αέρα. Η ένδειξη (F) θα ανάψει στην οθόνη του πίνακα ελέγχου (5). Όταν η συσκευή έχει ρυθμιστεί να ταλαντεύεται, πατήστε ξανά αυτό το κουμπί για να σταματήσετε την ταλάντωση όταν η ροή του αέρα είναι στην επιθυμητή κατεύθυνση.

7. Πατήστε το κουμπί χρονοδιακόπτη (E) για να ρυθμίσετε τη λειτουργία χρονοδιακόπτη, η συσκευή θα απενεργοποιηθεί αυτόματα μετά από ένα καθορισμένο χρόνο. Κάθε επαναλαμβανόμενο πάτημα του κουμπιού χρονοδιακόπτη (E) αυξάνει τον καθορισμένο χρόνο κατά μία ώρα, έως μέγ. 12 ΩΡΕΣ. Η ένδειξη (J) θα ανάψει στην οθόνη του πίνακα ελέγχου (5) για να δείξει τον επιθυμητό χρόνο λειτουργίας πριν από την αυτόματη απενεργοποίηση. Όταν δεν έχει ρυθμιστεί η λειτουργία χρονοδιακόπτη, η ένδειξη (J) δείχνει την τρέχουσα θερμοκρασία περιβάλλοντος στην οθόνη LED (5).

ΠΑΡΑΤΗΡΗΣΗ: Χειριστείτε το τηλεχειριστήριο (7) προσεκτικά, μην το ρίξετε ή πετάξετε. Για καλύτερη λήψη σήματος, στρέψτε το τηλεχειριστήριο (7) προς το δέκτη σήματος στο πάνω μέρος της συσκευής. Βεβαιωθείτε ότι τίποτα δεν εμποδίζει τη διαδρομή του σήματος.

#### Αντικατάσταση μπαταρίας

Εάν η μπαταρία στο τηλεχειριστήριο (7) χρειάζεται αντικατάσταση, αντικαταστήστε την ως εξής: σπρώξτε τη γλωττίδα ασφάλισης στη μία πλευρά και τραβήξτε τη θήκη της μπαταρίας, όπως φαίνεται στο σχήμα 2. Αφαιρέστε την παλιά μπαταρία από το τηλεχειριστήριο (7) και εισάγετε ένα νέο του ίδιου τύπου, παρατηρώντας την πολικότητα της μπαταρίας. Σπρώξτε τη θήκη μπαταρίας με την μπαταρία πίσω στο τηλεχειριστήριο (7).

#### Καθαρισμός και συντήρηση

ΠΡΟΣΟΧΗ: Μην αφήσετε το κύριο σώμα (4) ή οποιαδήποτε κουμπιά να βραχούν.

1. Πριν τον καθαρισμό, αφαιρέστε το φως από την πρίζα.

2. Για να καθαρίσετε το κύριο σώμα (4) σκουπίστε το απαλά με ένα υγρό πανί, χωρίς απορρυπαντικά. Σκουπίστε στεγνά.

3. Για να καθαρίσετε το πίσω πλέγμα εισόδου αέρα (9) αποσυναρμολογήστε το, ακολουθήστε το σχήμα 5:

Αρχικά, αποσυνδέστε τη συσκευή και ξεβιδώστε τη βίδα (8) στο πίσω μέρος της συσκευής. Στη συνέχεια, αφαιρέστε το πίσω πλέγμα εισόδου αέρα (9) τραβώντας το προς τα κάτω και προς το μέρος σας. Στη συνέχεια, καθαρίστε το πλέγμα (9) και το εσωτερικό ρότορα ανέμου (10) με στεγνή βούρτσα από τη σκόνη. Συναρμολογήστε το πλέγμα (9) και βιδώστε (8) με αντίστροφη σειρά.

4. Αποθηκεύστε τη συσκευή σε ξηρό μέρος.

Τεχνικά δεδομένα:

Ισχύς 50W

Μέγιστη ισχύς 100W

Τάση 220-240V ~ 50Hz



We geven om het milieu. We vragen u om de kartonnen verpakkingen te storen bij het oud papier. Polyethyleen zakken (PE) storen in de container voor plastic. Versleten apparatuur afgeven bij het juiste verzamelpunt, als in het apparaat gevaarlijke elementen zitten kan dat een bedreiging zijn voor het milieu. Elektrisch apparaat moet worden geretourneerd om het hergebruik te verminderen. Als in het apparaat batterijen zitten, horen die verwijderd te worden en apart af te worden gegeven bij het juiste verzamelpunt.

## NEDERLANDS

### ALGEMENE VEILIGHEIDSINSTRUCTIES

### BELANGRIJKE INSTRUCTIES VOOR VEILIG GEBRUIK

### LEES DE GEBRUIKSAANWIJZING ZORGVULDIG DOOR EN BEWAAR DEZE VOOR LATER GEBRUIK

1. Voordat u het apparaat in gebruik neemt, lees de gebruiksaanwijzing door en houd altijd aan de hier beschreven instructies. De producent is niet aansprakelijk voor schade die veroorzaakt is door verkeerd gebruik of onjuiste bediening van het apparaat.

2. Het apparaat mag alleen gebruikt worden voor huishoudelijk gebruik. Het apparaat mag niet gebruikt worden voor doeleinden die niet in overeenstemming zijn met doeleinden waarvoor het werd ontworpen.

3. Het apparaat mag alleen aangesloten worden op een geaard stopcontact 220-240 V ~ 50/60 Hz.

Om de veiligheid van het gebruik te verhogen, mogen geen meerdere elektrische apparaten op hetzelfde stroomcircuit tegelijk aangesloten worden.

4. Wees uiterst voorzichtig tijdens het gebruik van het apparaat wanneer kinderen in de buurt zijn. Kinderen mogen niet met het apparaat spelen. Kinderen en personen die het apparaat niet kennen mogen het apparaat niet gebruiken.

5. **WAARSCHUWING:** Dit apparaat mag gebruikt worden door kinderen vanaf 8 jaar en personen met beperkte lichamelijke, zintuiglijke of geestelijke vermogens, of personen zonder ervaring of kennis van het apparaat alleen onder toezicht van een persoon die verantwoordelijk is voor hun veiligheid of als ze werden geïnstrueerd over het veilige gebruik van het apparaat en zijn zich bewust van de gevaren die verbonden zijn met het gebruik van het apparaat. Kinderen mogen niet met het apparaat spelen. Reiniging en onderhoud van het apparaat mag niet uitgevoerd worden door kinderen, tenzij zij ouder zijn dan 8 jaar en deze handelingen worden uitgevoerd onder toezicht.

6. Na gebruik trek altijd de stekker uit het stopcontact door het stopcontact met een hand vast te houden. Trek NIET aan het netsnoer.

7. Dompel het snoer, de stekker en het gehele apparaat niet onder in water of een andere vloeistof. Stel het product nooit bloot aan atmosferische omstandigheden (regen, zon, etc.) en gebruik het apparaat niet in vochtige omstandigheden (badkamer, vochtige kampeerhutten).

8. Controleer regelmatig de staat van de voedingskabel. Als de voedingskabel beschadigd is, moet deze vervangen worden door een gespecialiseerd reparatiebedrijf om gevaar te voorkomen.

9. Gebruik nooit het apparaat als de voedingskabel beschadigd is of als het apparaat gevallen of beschadigd is op een andere manier of als het niet goed werkt. Repareer het apparaat niet zelf omdat dit een schok kan veroorzaken. Breng het beschadigde apparaat naar het juiste service centrum voor controle of reparatie. Alle reparaties mogen alleen uitgevoerd worden door erkende servicecentra. Een onjuist uitgevoerde reparatie kan ernstig gevaar veroorzaken voor de gebruiker.

10. Plaats het apparaat op een koel, stabiel en vlak oppervlak, weg van warmtebronnen zoals: elektrisch fornuis, gas brander, etc.

11. Gebruik het apparaat niet in de buurt van brandbare stoffen.

12. Laat de voedingskabel niet over de rand van een tafel hangen of hete oppervlakken aanraken.

13. Laat het apparaat of de voeding niet onbeheerd achter wanneer het aangesloten is op het stopcontact.

14. Om extra bescherming te bieden is het aanbevolen om een aardlekschakelaar (RCD) met nominale reststroom van niet meer dan 30 mA in het stroomcircuit te installeren. Neem in dit geval contact op met een professionele elektricien.

15. Dompel het motorgedeelte niet onder in water. Bescherm het motorgedeelte van het apparaat tegen onderdompeling in water.

16. Gebruik alleen de originele meegeleverde bevestigingshardware.

17. Schakel het apparaat pas in na volledige installatie. Het gedeeltelijk geassembleerde en in bedrijf gestelde apparaat garandeert geen veilig gebruik en goede werking.

18. Plaats de ventilator uit de buurt van gordijnen, gordijnen of andere voorwerpen die door de werkende ventilator kunnen worden getrokken.

19. Steek geen voorwerpen in de kap van de ventilator. Anders kan dit leiden tot persoonlijk



# Ietsel of schade aan het apparaat.

PRODUCTBESCHRIJVING: TOREVENTILATOR AD7857 – kijk naar figuren 1 en 5

- |                                 |                               |
|---------------------------------|-------------------------------|
| 1. Voorbasis                    | 2. Achterbasis                |
| 3. Base moer                    | 4. Hoofdlichaam:              |
| 5. Bedieningspaneel LED-display | 6. Bedieningspaneel:          |
| 7. Afstandsbediening            | 8. Schroef aan de achterkant: |
| 9. Rear luchtinlaatrooster      | 10. Windroter                 |

Bedieningspaneel en afstandsbediening – kijk naar figuren 3 en 4

- |                               |   |
|-------------------------------|---|
| A. Aan/uit-knop               | B. Oscillatieknop                               |
| C. Snelheidsregelknop         | D. Modusknop                                    |
| E. Timerknop                  | F. Oscillatiefunctie-indicator                  |
| G. Gekozen snelheidsindicator | H. Gekozen stijl/modus indicator                |
| H1. Indicator normale modus   | H2. Indicator natuurlijke modus                 |
| H3. Slaapstand indicator      | J. Kamertemperatuur indicator / Timer indicator |

in elkaar zetten

1. De basis van de torenventilator bestaat uit twee delen (1,2) die om het hoofdgedeelte (4) van de ventilator passen.
2. Draai het hoofdgedeelte (4) van het apparaat en de twee delen van de basis (1+2) ondersteboven.
3. Draai de basismoer (3) los zodat u de basis (1+2) kunt bevestigen, zoals afgebeeld in afbeelding 1.
4. Bevestig de ene helft van de basis, zorg ervoor dat het netsnoer door het middelste gat in de basis naar buiten komt en klik vervolgens de andere helft vast. Zet de basis (1+2) vast met de basismoer (3) en draai deze stevig vast.
5. Er zijn twee sets uitsparingen onder de basis voor het netsnoer. Leid het snoer voorzichtig uit de basis door een set uitsparingen.
6. Draai het apparaat op de juiste manier omhoog en plaats het op een vlakke en droge ondergrond.

Operatie

1. Plaats de torenventilator op een droog, vlak binnenoppervlak waar hij niet kan omvallen tijdens gebruik. Het is ontworpen voor gebruik op de vloer. Steek de stekker in een apart stopcontact. Gebruik niet meer dan één elektrisch apparaat tegelijk op hetzelfde stopcontact.
2. Voor uw gemak hebben de knoppen op het bedieningspaneel (6) bovenop het apparaat dezelfde functies als de afstandsbediening (7). Elke druk op de knop wordt bevestigd met een pieptoon.
3. Druk op de aan/uit-knop (A) om het apparaat in te schakelen. Hij begint lucht te blazen op de standaardinstellingen: lage snelheid en normale modus. Druk nogmaals op de aan/uit-knop (A) om het apparaat uit te schakelen.
4. Druk herhaaldelijk op de snelheidsregelknop (C) om de gewenste ventilatorsnelheid te selecteren uit drie beschikbare opties: lage of gemiddelde of hoge snelheid. De indicator G zal oplichten op het display van het bedieningspaneel (5) om de gekozen ventilatorsnelheid aan te geven.
5. Druk herhaaldelijk op de modusknop (D) om de gewenste stijl van de ventilatorstroom genaamd modus te selecteren. Voor uw keuze zijn beschikbaar 3 modi:

\* NORMAAL - ventilator werkt met een constante snelheid gekozen tussen: laag of gemiddeld of hoog, de indicator H1 zal oplichten op het display van het bedieningspaneel (5).

\* NATURAL - ventilator simuleert een natuurlijke windmodus door aan en uit te fietsen, zoals in de natuur:

Bij lage snelheid: het apparaat werkt 6 seconden en stopt 2 seconden en dergelijke cycli worden de hele tijd herhaald.

Bij middensnelheid: middensnelheid → gestopt bedrijf → lage snelheid → middensnelheid → lage snelheid → gestopt bedrijf → middensnelheid → lage snelheid ..., en dergelijke cycli worden de hele tijd herhaald. Elke snelheid is de werktijd 6 seconden en stop 2 seconden.

Bij hoge snelheid: hoge snelheid → lage snelheid → hoge snelheid → gestopte werking → gemiddelde snelheid → lage snelheid → hoge snelheid → gemiddelde snelheid ..., en dergelijke cycli worden de hele tijd herhaald. Elke snelheid is de werktijd 6 seconden en stop 2 seconden.

De indicator H2 zal oplichten op het display van het bedieningspaneel (5).

\* SLEEP - ventilator simuleert zachte windmodus, geschikt voor rustig.

Bij lage snelheid: geen snelheidsveranderingen, altijd werken op lage snelheid.

Op gemiddelde snelheid: middelhoge snelheid werkt 30 minuten en gaat over op lage snelheid om altijd op lage snelheid te werken.

Op hoge snelheid: 30 minuten werken op hoge snelheid en teruggaan naar middensnelheid naar 30 minuten werken, en dan naar lage snelheid draaien om altijd op lage snelheid te werken.

De indicator H3 zal oplichten op het display van het bedieningspaneel (5). Alle andere indicatoren gaan na enkele seconden uit op het display.

6. Druk op de oscillatieknop (B) om de oscillatiefunctie te activeren voor een brede luchtstroomverdeling. De indicator (F) zal oplichten op het display van het bedieningspaneel (5). Wanneer het apparaat is ingesteld om te oscilleren, drukt u nogmaals op deze knop om de oscillatie te stoppen wanneer de luchtstroom in de gewenste richting is.

7. Druk op de timerknop (E) om de timerfunctie in te stellen, het apparaat schakelt na een ingestelde tijd automatisch uit. Elke herhaalde druk op de timerknop (E) verhoogt de ingestelde tijd met een uur, tot max. 12 uren. De indicator (J) zal oplichten op het display van het bedieningspaneel (5) om de gewenste werkingsduur aan te geven voordat deze automatisch wordt uitgeschakeld. Als de timerfunctie niet is ingesteld, geeft de indicator (J) aan dat de huidige omgevingstemperatuur op het LED-display (5) staat.

OPMERKING: Behandel de afstandsbediening (7) voorzichtig, laat hem niet vallen of gooi hem niet. Voor de beste signaalontvangst richt u de afstandsbediening (7) op de signaalontvanger aan de bovenzijde van het apparaat. Zorg ervoor dat niets het pad van het signaal blokkeert.

Batterij vervanging

Als de batterij in de afstandsbediening (7) vervangen moet worden, vervang deze dan als volgt: duw het vergrendelingslipje opzij en trek de batterijhouder eruit, zoals geïllustreerd in figuur 2. Verwijder de oude batterij uit de afstandsbediening (7) en plaats een nieuwe van hetzelfde type, let daarbij op de polariteit van de batterijen. Schuif de batterijhouder met de batterij terug in de afstandsbediening (7).

Reiniging en onderhoud

LET OP: Zorg ervoor dat het hoofdgedeelte (4) of de knoppen niet nat worden.

1. Haal voor het reinigen de stekker uit het stopcontact.

2. Om het hoofdgedeelte (4) schoon te maken, veegt u het voorzichtig af met een vochtige doek, zonder schoonmaakmiddelen. Droog vegen.

3. Om het achterste luchtinlaatrooster (9) te reinigen, demonteer het volgens figuur 5: Koppel eerst het apparaat los en draai de schroef (8) aan de achterkant van het apparaat los. Verwijder vervolgens het achterste luchtinlaatrooster (9) door het naar beneden en naar u toe te trekken. Reinig vervolgens het rooster (9) en de binnenkant van de windrotor (10) met een droge borstel van stof. Monteer het rooster (9) en schroef (8) in omgekeerde volgorde.
4. Bewaar het apparaat op een droge plaats.

Technische data:  
Vermogen 50W  
Maximaal vermogen 100 W  
Spanning 220-240V~ 50Hz



We geven om het milieu. We vragen u om de kartonnen verpakkingen te storten bij het oud papier. Polyethyleen zakken (PE) storten in de container voor plastic. Versleten apparatuur afgeven bij het juiste verzamelpunt, als in het apparaat gevaarlijke elementen zitten kan dat een bedreiging zijn voor het milieu. Elektrisch apparaat moet worden geretourneerd om het hergebruik te verminderen. Als in het apparaat batterijen zitten, horen die verwijderd te worden en apart af te worden gegeven bij het juiste verzamelpunt.

## СРПСКИ

### OPŠTI BEZBEDNOSNI USLOVI BITNE NAPOMENE O BEZBEDNOSTI UPOTREBE PAŽLJIVO PROČITAJTE I SAČUVAJTE ZA KASNIJE

1. Pred početak korišćenja uređaja treba da se pročita uputstvo za upotrebu. Uvek treba da se pridržava napomena definisanih uputstvom. Proizvođač ne odgovara za štete nastale usled upotrebe uređaja suprotno njegovoj nameni ili zbog nepravilnog korišćenja uređaja.
2. Uređaj je namenjen za upotrebu u domaćinstvu i ne sme da se koristi u druge svrhe suprotno njegovoj nameni.
3. Uređaj treba da se priključi na utičnicu sa uzemljenjem 220-240 V ~ 50/60 Hz. Radi povećanja bezbednosti korišćenja izbegavati da se na jednom strujnom kolu uključuje više električnih uređaja istovremeno.
4. Poseban oprez treba da primenite tokom korišćenja uređaja kada su u blizini deca. Deca ne smeju da se igraju ovim uređajem. Pripazite da ovaj uređaj ne dođe u ruke dece, kao i ne smeju da ga koriste druga lica koja ne znaju kako da se služe sa njim.
5. **UPOZORENJE:** Ovaj uređaj mogu da koriste deca starija od 8 godina i invalidna lica sa ograničenim psiho-fizičkim sposobnostima ili lica koja nemaju iskustvo u rukovanju odnosno ne poznaju ovaj uređaj ukoliko to rade pod nadzorom odgovornog lica koje poznaje bezbednosna pravila korišćenja uređaja odnosno ukoliko su ova lica upoznata sa bezbednosnim pravilima korišćenja ovog uređaja i svesna svih mogućih opasnosti vezanih uz njegovo korišćenje. Uređaj nije igračka za decu. Čišćenje i održavanje uređaja ne smeju da obavljaju deca, izuzev decu stariju od 8 godina ako su pod nadzorom odgovornog odraslog lica.
6. Uvek nakon završenih radnji sa uređajem odspojite uređaj od električnog napajanja vađenjem utikača iz utičnice, uz njeno pridržavanje rukom. **NE SME** da se povlači za kabl.
7. Kabl, utikač i čitavi uređaj ne sme da se uroni u vodu niti druge tečnosti. Uređaj ne sme da se izlaže dejstvu atmosferskih uticaja (kiša, sunce itd..) niti da se izlaže delovanju povećane vlage u vazduhu (kupaćica, vlažne kamp kućice).
8. Povremeno proverite stanje napojnog kabla. Ukoliko je napojni kabl oštećen, iz bezbednosnih razloga radi izbegavanja opasnosti treba da se isti zameni novim kod ovlašćenog za to servisa.
9. Ne sme da se koristi uređaj koji ima oštećen napojni kabl ili uređaj koji je pao na pod ili je na bilo koji drugi način došlo do njegovog oštećenja ili ako radi nepravilno. Nemojte da

samostalno popravljate uređaj - opasnost od strujnog udara. Uređaj koji je u kvaru treba da se dostavi servisu radi njegovog prekontrolisanja ili izvršenja popravka. Bilo koje popravke mogu da obavljaju isključivo ovlašćeni serviseri. Nepravilno izvršen popravak može da prouzrokuje veliku opasnost i ozbiljne posledice po korisnika uređaja.

10. Uređaj stavite na hladnu stabilnu i ravnu površinu, podalje od kuhinjskih uređaja koji emituju toplotu, kao što su: električni ili gasni šporeti, grejne ringle i sl.

11. Uređaj ne sme da se koristi blizu lako zapaljivih materijala.

12. Napajajni kabl ne sme da visi preko ruba stola niti da dođe u kontakt sa vrućim površinama.

13. Ne sme da se ostavlja uključen uređaj ili napajač spojen na električnu utičnicu bez nadzora.

14. Za obezbeđenje dodatne zaštite preporučuje se instalisanje u električnom kolu zaštitnog uređaja diferencijalne struje (RCD) čija nazivna diferencijalna struja ne prelazi 30 mA. Za to treba da se obratite specijalistu električaru.

15. Deo uređaja gde se nalazi motor ne sme da bude mokar.

15. Zaštitite motorni deo uređaja od potapanja u vodu.

16. Koristite samo originalni montirani hardver.

17. Uključite uređaj tek nakon kompletne instalacije. Delimično sklopljeni i pušteni uređaji ne osiguravaju bezbednu upotrebu i pravilan rad.

18. Podesite ventilator od zavesa, zavesa ili drugih predmeta koji mogu raditi ventilator.

19. Nemojte umetnuti predmete u poklopac ventilatora. U suprotnom može doći do ličnih povreda ili oštećenja uređaja.

ОПИС ПРОИЗВОДА: ВЕНТИЛАТОР ТОРАЊА AD7857 - погледајте слике 1 и 5

- |   |                          |
|---|--------------------------|
| 1. Предња база                              | 2. Задња база            |
| 3. Навртка за подлогу                       | 4. Главно тело           |
| 5. Контролни панел LED дисплеј              | 6. Контролни панел       |
| 7. Даљински управљач                        | 8. Заврните задњу страну |
| 9. Решетка за довод ваздуха са задње стране | 10. Ветров ротор         |

Управљачка плоча и даљински управљач - погледајте слике 3 и 4

- |                                |  |
|--------------------------------|--|
| A. Дугме за укључивање         | B. Дугме за осциловање                     |
| C. Дугме за контролу брзине    | D. Дугме за режим                          |
| E. Дугме тајмера               | F. Индикатор функције осцилације           |
| G. Индикатор изабране брзине   | H. Индикатор изабраног стила / начина рада |
| H1. Индикатор нормалног режима | H2. Индикатор природног режима             |
| H3. Индикатор режима спавања   | J. Индикатор собне температуре / Тајмер    |

Склапање

1. Основа вентилатора у облику торња састоји се од два дела (1,2) који се налазе око главног тела (4) вентилатора.
2. Окрените главно тело (4) уређаја и два дела основе (1+2) наопако.
3. Отпустите основну матицу (3) тако да можете причврстити подлогу (1+2), као што је приказано на слици 1.
4. Причврстите једну половину базе, пазећи да кабл за напајање изађе кроз средишњу рупу на бази, а затим притисните другу половину. Причврстите подножје (1+2) основном матицом (3) и чврсто га причврстите.
5. Испод базе постоје два сета изреза за кабл за напајање. Лагано извучите кабл из базе кроз један сет изреза.
6. Окрените уређај на одговарајући начин и поставите га на равну и суву површину.

Операција

1. Поставите вентилатор на суву, равну унутрашњу површину где се неће преврнути током употребе. Дизајниран је за подну употребу. Укључите утикач у посебну утичницу. Не користите више од једног електричног уређаја истовремено на истој утичници.
2. Ради ваше удобности, тастери на контролној табли (6) на врху уређаја раде исте функције као и даљински управљач (7). Сваки

притисак на дугме биће потврђен звучним сигналом.

3. Притисните дугме за напајање (А) да бисте укључили уређај. Он ће почети да дува ваздух на подразумеваним поставкама: ниска брзина и нормалан режим. Поново притисните дугме за напајање (А) да бисте искључили уређај.

4. Притискајте дугме за контролу брзине (Ц) више пута да бисте изабрали жељену брзину вентилатора од три доступне опције: ниске или средње или велике брзине. Индикатор Г ће светлити на дисплеју контролне табле (5) приказујући изабрану брзину вентилатора.

5. Притискајте дугме за режим (Д), више пута, да бисте изабрали жељени стил протока вентилатора назван режим. Доступна су 3 режима по вашем избору:

\* НОРМАЛНО - вентилатор ради константном брзином која се бира између: ниске или средње или високе, индикатор Х1 ће светлити на екрану контролне табле (5).

\* НАТУРАЛ - вентилатор симулира режим природног ветра укључивањем и искључивањем бицикла, као у природи:

При малој брзини: уређај ради 6 секунди и зауставља се 2 секунде, а такви се циклуси понављају све време.

При средњој брзини: средња брзина → заустављен рад → ниска брзина → средња брзина → ниска брзина → заустављен рад → средња брзина → мала брзина..., и такви се циклуси стално понављају. Радно време сваке брзине је 6 секунди, а заустављање 2 секунде.

При великој брзини: велика брзина → мала брзина → велика брзина → заустављен рад → средња брзина → ниска брзина → велика брзина → средња брзина..., и такви се циклуси стално понављају. Радно време сваке брзине је 6 секунди, а заустављање 2 секунде.

Индикатор Х2 ће светлити на екрану контролне табле (5).

\* СЛЕЕП - вентилатор симулира режим благог ветра, погодан за време одмора.

При малој брзини: нема промене брзине, увек ради при малој брзини.

При средњој брзини: средња брзина ради 30 минута и смањује се на малу брзину како би увек радила при малој брзини.

При великој брзини: велика брзина која ради 30 минута и прелази на средњу брзину на радну снагу такође 30 минута, а затим се окреће на малу брзину да увек ради при малој брзини.

Индикатор Х3 ће светлити на екрану контролне табле (5). Сви остали индикатори ће се искључити на екрану након неколико секунди.

6. Притисните дугме за осциловање (Б) да бисте активирали функцију осциловања за широку дистрибуцију протока ваздуха.

Индикатор (Ф) ће светлити на екрану контролне табле (5). Када је уређај подешен на осциловање, притисните ово дугме поново да бисте зауставили осцилације када је проток ваздуха у жељеном смеру.

7. Притисните дугме тајмера (Е) да поставите функцију тајмера, уређај ће се аутоматски искључити након подешеног времена.

Сваким поновљеним притиском на дугме тајмера (Е) повећава се подешено време за један сат, до макс. 12 сати. Индикатор (Ј) ће светлити на дисплеју контролне табле (5) да би приказао жељено време рада пре аутоматског искључивања. Када функција тајмера није подешена, индикатор (Ј) показује да је тренутна температура околине на ЛЕД дисплеју (5).

НАПОМЕНА: Пажљиво рукујте даљинским управљачем (7), немојте га испуштати или бацати. За најбољи пријем сигнала, усмерите даљински управљач (7) према пријемнику сигнала на врху уређаја. Уверите се да ништа не омета путању сигнала.

## Замена батерије

Ако је потребно заменити батерију у даљинском управљачу (7), замените је на следећи начин: гурните језичак за закључавање на једну страну и извучите држач батерије, као што је приказано на слици 2. Уклоните стару батерију из даљинског управљача (7) и уметните нову батерију истог типа, поштујући поларитет батерије. Гурните држач батерије са батеријом назад у даљински управљач (7).

## Чишћење и одржавање

ОПРЕЗ: Не дозволите да се главно тело (4) или било која дугмад намоче.

1. Пре чишћења извучите утикач из електричне утичнице.

2. За чишћење главног кућишта (4) нежно га обришите влажном крпом, без детерџената. Обришите суво.

3. За чишћење задње решетке за довод ваздуха (9) раставите је према слици 5:

Прво искључите уређај и одвртните завртањ (8) на задњој страни уређаја. Затим уклоните задњу решетку за довод ваздуха (9) тако што ћете је повући надоле и према себи. Затим очистите решетку (9) и унутрашњи ротор ветра (10) сувом четком од прашине.

Саставите решетку (9) и завртите (8) обрнутим редоследом.

4. Чувајте уређај на сувом месту.

## Технички подаци:

Снага 50В

Максимална снага 100В

Напон 220-240В ~ 50Хз



За заштиту животне средине: молимо вас да одвојите картонске кутије и пластичне кесе и одложите их у одговарајуће канте за смеће. Коришћени уређај треба да буде испоручен на наменске сакупљане тачке због оштрих компоненти, што може утицати на животну средину. Немојте одлагати овај уређај у заједничку корпу за отпатке.

ALLMÄNN SÄKERHETSKRAV  
VIKTIGA INSTRUKTIONER FÖR ANVÄNDARSÄKERHET  
LÄS NOGRANT OCH SPARA FÖR FRAMTIDEN

1. Läs bruksanvisningen innan du använder enheten och följ anvisningarna i den. Tillverkaren är inte ansvarig för skador som orsakas av att enheten används mot avsedd användning eller av en felaktig hantering.
2. Enheten är avsedd bara för hemmabruk. Använd inte för andra ändamål som inte överensstämmer med den avsedda användningen.
3. Enheten ska anslutas till ett jordat uttag på 220-240 V ~ 50/60 Hz. För att öka säkerheten vid användning ska du inte ansluta många elektriska enheter samtidigt till en strömkrets.
4. Var särskilt försiktig när du använder enheten när barn finns i närheten. Låt inte barn leka med enheten, låt inte barn eller personer som inte är bekanta med enheten använda den.
5. **VARNING:** Enheten kan användas av barn över 8 år och personer med begränsad fysisk, sensorisk eller mental förmåga eller personer som inte har erfarenhet eller inte är bekanta med enheten om det finns en person som ansvarar för deras säkerhet eller om de har fått instruktioner om säkerheten vid användning av enheten och är medvetna om faran i samband med användningen. Barn får inte leka med enheten. Barn får inte rengöra eller underhålla enheten om de inte är över 8 år och övervakas.
6. Varje gång när du avslutar användning av enheten ta kontakten ur vägguttaget genom att hålla kontakten med handen. Dra **INTE** i strömkabeln.
7. Sänk inte kabeln, pluggen och hela enheten i vatten eller annan vätska. Utsätt inte enheten för atmosfärförhållanden (regn, sol etc.). Använd enheten inte vid hög luftfuktighet (badrum, fuktiga sommarstugor).
8. Kontrollera strömkabeln regelbundet.. Om strömkabeln är skadad ska den bytas ut av ett specialiserat reparationsföretag för att undvika fara.
9. Använd inte enheten om strömkabeln är skadad eller om enheten har tappats eller skadats på något annat sätt eller inte fungerar korrekt. Reparera inte enheten själv, eftersom det kan orsaka elektochock. Lämna den skadade enheten hos ett lämpligt servicecenter för att genomföra en kontroll eller en reparation. Alla reparationer får endast utföras av auktoriserade servicecentern. En reparation som har utförts på ett felaktigt sätt kan orsaka en seriös fara vid användning.
10. Placera enheten på en kall, stabil, jämn yta, bort från köksenheter som kan snabbt bli het som: elspis, gasbrännare etc.
11. Använd inte enheten i närheten av brandfarliga material.
12. Strömkabeln kan inte hänga över bordets kant eller röra heta ytor.
13. Lämna inte enheten eller strömkabeln ansluten till uttaget utan övervakning.
14. För att säkerställa ytterligare skydd, är det lämpligt att installera en återströmsenhet (RCD) med en märkt återström som inte överstiger 30 mA i elkretsen. För att installera återströmsenheten ska man kontakta en elektriker.
15. Låt inte motorn bli våt. Skydda enhetens motor från nedsänkning i vatten.
16. Använd endast originalmonterad maskinvara.
17. Slå på enheten först efter fullständig installation. Delvis vikta och släppta enheter garanterar inte säker användning och korrekt drift.
18. Justera fläkten från gardiner, gardiner eller andra föremål som fläkten kan använda.
19. Sätt inte föremål in i flätkåpan. Annars kan personskadorna eller skador på enheten uppstå.

3. Basmutter
5. Kontrollpanelens LED -display
7. Fjärrkontroll
9. Bakluftsinloppsgaller

4. Huvudkropp
6. Kontrollpanelen
8. Skruv på baksidan
10. Vindrotor

Kontrollpanel och fjärrkontroll - se figurena 3 och 4

- |                                 |   |
|---------------------------------|---|
| A. Strömknapp                   | B. Oscillationsknapp                        |
| C. Knapp för hastighetskontroll | D. Knapp för läge                           |
| E. Timerknapp                   | F. Indikator för oscillationsfunktion       |
| G. Vald hastighetsindikator     | H. Vald stil / lägesindikator               |
| H1. Normallägesindikator        | H2. Naturlägesindikator                     |
| H3. Vilolägesindikator          | J. Rumstemperaturindikator / timerindikator |

## Montering

1. Tornfläktens bas består av två delar (1,2), som passar runt fläktens huvudkropp (4).
2. Vänd enhetens huvudkropp (4) och de två delarna av basen (1+2) upp och ner.
3. Lossa basmuttern (3) så att du kan fästa basen (1+2), som visas i figur 1.
4. Fäst ena halvan av basen, se till att nätsladden går ut genom mitthålet i basen och knäpp sedan fast den andra halvan. Fäst basen (1+2) med basmuttern (3) och skruva fast den ordentligt.
5. Det finns två uppsättningar utskärningar under basen för nätsladden. För försiktigt ut sladden från basen genom en uppsättning utskärningar.
6. Vänd enheten på rätt sätt och placera den på en plan och torr yta.

## Drift

1. Placera tornfläkten på en torr, plan inomhusyta där den inte välter under användning. Den är konstruerad för golvbruk. Sätt in nätkontakten i ett separat eluttag. Använd inte mer än en elektrisk apparat samtidigt på samma uttag.
2. För enkelhets skull använder knapparna på kontrollpanelen (6) ovanpå enheten samma funktioner som fjärrkontrollen (7). Varje tryck på en knapp kvitteras med ett pipjud.
3. Tryck på strömbrytaren (A) för att slå på enheten. Det kommer att börja blåsa luft på standardinställningarna: låg hastighet och normalt läge. Tryck på strömbrytaren (A) igen för att stänga av enheten.
4. Tryck uppregade gånger på hastighetskontrollknappen (C) för att välja önskad fläkthastighet bland tre tillgängliga alternativ: låg eller mellan eller snabb hastighet. Indikatorn G tänds på kontrollpanelens display (5) som visar vald fläkthastighet.
5. Tryck på mode-knappen (D) uppregade gånger för att välja önskad stil för fläkthöjden med namnet mode. Du kan välja mellan tre lägen:  
\* NORMAL - fläkten arbetar med en konstant hastighet vald mellan: låg eller mitten eller hög, indikatorn H1 tänds på kontrollpanelens display (5).  
\* NATURLIG - fläkt simulerar ett naturligt vindläge genom att cykla av och på, som i naturen:

Vid låg hastighet: enheten arbetar 6 sekunder och stannar i 2 sekunder och sådana cykler upprepas hela tiden.

Vid medelhastighet: mellan hastighet → stoppad drift → låg hastighet → mellan hastighet → låg hastighet → stoppad drift → mellan hastighet → låg hastighet ..., och sådana cykler upprepas hela tiden. Varje hastighet är arbetstiden 6 sekunder och stopp 2 sekunder.

Vid hög hastighet: hög hastighet → låg hastighet → hög hastighet → stoppad drift → medelhastighet → låg hastighet → hög hastighet → medelhastighet ..., och sådana cykler upprepas hela tiden. Varje hastighet är arbetstiden 6 sekunder och stopp 2 sekunder.

Indikatorn H2 tänds på kontrollpanelens display (5).

\* SLEEP - fläkten simulerar svagt vindläge, lämpligt för vilotid.

Vid låg hastighet: inga hastighetsändringar, alltid i låg hastighet.

Med medelhastighet: medelhastighet arbetar 30 minuter och vrider ner till låg hastighet till att alltid arbeta i låg hastighet.

Vid hög hastighet: hög hastighet som arbetar 30 minuter och går ner till medelhastighet till att arbeta 30 minuter också, och sedan till låg hastighet för att alltid arbeta i låg hastighet.

Indikatorn H3 tänds på kontrollpanelens display (5). Alla andra indikatorer stängs av på displayen efter flera sekunder.

6. Tryck på oscillationsknappen (B) för att aktivera oscillationsfunktionen för utbredd luftflödesfördelning. Indikatorn (F) tänds på kontrollpanelens display (5). När enheten är inställd på att svänga, tryck på den här knappen igen för att stoppa svängningen när luftflödet är i önskad riktning.

7. Tryck på timerknappen (E) för att ställa in timerfunktionen, enheten stängs av automatiskt efter en inställd tid. Varje upprepat tryck på timerknappen (E) ökar den inställda tiden med en timme, upp till max. 12 timmar. Indikatorn (J) tänds på kontrollpanelens display (5) för att visa önskad driftstid före automatisk avstängning. När timerfunktionen inte är inställd, visar indikatorn (J) den aktuella omgivningstemperaturen på LED -displayen (5).

ANMÄRKNING: Hantera fjärrkontrollen (7) försiktigt, tappa inte eller släng den. För bästa signalmottagning, rikta fjärrkontrollen (7) mot signalmottagaren högst upp på enheten. Se till att ingenting hindrar signalens väg.

## Batteribyte

Om batteriet i fjärrkontrollen (7) behöver bytas, byt ut det på följande sätt: skjut låsfilken åt sidan och dra ut batterihållaren, som visas i figur 2. Ta bort det gamla batteriet från fjärrkontrollen (7) och sätt in en ny av samma typ, observera batteriets polaritet. Skjut in batterihållaren med batteriet tillbaka i fjärrkontrollen (7).

## Städning och underhåll

FÖRSIKTIGHET: Låt inte huvudkroppen (4) eller några knappar bli våta.

1. Dra ut kontakten ur eluttaget före rengöring.
2. För att rengöra huvudkroppen (4), torka försiktigt av den med en fuktig trasa, utan tvättmedel. Torka torr.
3. För att rengöra det bakre luftintagsgallret (9) demonterar du det, följ upp figur 5:  
Koppla först ur enheten och skruva loss skruven (8) på enhetens baksida. Ta sedan bort det bakre luftintagsgallret (9) genom att dra det nedåt och mot dig. Rengör sedan gallret (9) och den inre vindrotorn (10) med en torr borste från damm. Montera gallret (9) och skruva (8) i omvänd ordning.
4. Förvara enheten på en torr plats.

Teknisk data:  
Effekt 50W

Max effekt 100W

Spänning 220-240V ~ 50Hz



Vi sköter om miljön. Överlämna förpackningar i kartong till pappersavfall. Polyetylensäcker (PE) slängs i avfallsbehållare för plast. Man bör lämna en gammal apparat till en riktig återvinningscentral, eftersom farliga komponenter i apparaten kan orsaka fara till miljön. En elektrisk apparat bör lämnas för att minska förnyad användning av denna. Om apparaten innehåller batterier, bör man ta bort dem och lämna dem separat till återvinningscentraler.

## УКРАЇНСЬКА

### ЗАГАЛЬНІ УМОВИ БЕЗПЕКИ ВАЖЛИВІ ІНСТРУКЦІЇ ЩОДО БЕЗПЕКИ КОРИСТУВАННЯ УВАЖНО ПРОЧИТАЙТЕ І ЗБЕРЕЖІТЬ НА МАЙБУТНЄ

1. Перед початком використання пристрою прочитайте інструкцію обслуговування і дотримуйтеся настанов, які в ній містяться. Виробник не відповідає за збитки, спричинені використанням пристрою не за призначенням або з недотриманням інструкції використання.
2. Пристрій призначений виключно для домашнього використання. Не використовувати його для інших цілей, не за призначенням.
3. Пристрій потрібно підключити виключно в роз'єм із заземленням 220-240 В ~ 50/60 Гц.
- 3 метою підвищення безпеки користування до одного контуру струму не слід одночасно підключати кілька електричних пристроїв.
4. Потрібно зберігати особливу обережність під час використання пристрою, якщо поблизу знаходяться діти. Не слід дозволяти дітям гратися пристроєм, не дозволяйте дітям чи особам, які не ознайомилися з пристроєм, використовувати його.
5. **ПОПЕРЕДЖЕННЯ:** Дане обладнання можуть використовувати діти, яким виповнилося 8 років та особи з обмеженою фізичною здатністю, відчуттями або психічною здатністю, або особи, які не мають досвіду або не ознайомилися з обладнанням, якщо це відбувається під наглядом особи, яка відповідає за їх безпеку або, якщо їм надані настанови щодо безпечного користування пристроєм і вони усвідомлюють небезпеку, пов'язану з його використанням. Діти не повинні бавитися обладнанням. Чистка і догляд за пристроєм не можуть проводити діти, хіба що їм виповнилося 8 років і ця діяльність проводиться під наглядом.
6. Завжди, після закінчення використання вийміть штекер з роз'єму живлення, притримуючи роз'єм рукою. НЕ тягнути за мережевий провід.
7. Не занурювати кабель, штекер та весь пристрій у воду або іншу рідину. Не виставляйте пристрій на дію атмосферних умов (дощу, сонця, тощо) не використовуйте в умовах підвищеної вологості (ванни, вогі кемпінгові будиночки).
8. Періодично перевіряйте стан кабелю живлення. Якщо провід пошкоджений, його повинен замінити спеціалізований ремонтний центр, щоб уникнути загрози.

9. Не використовуйте пристрій з пошкодженим проводом або якщо він впав або пошкодився іншим чином або неправильно працює. Не ремонтуйте пристрій самостійно, оскільки це загрожує ураженням. Пошкоджений пристрій віддайте у відповідний сервісний центр з метою перевірки або проведення ремонту. Всі ремонти можуть проводити виключно уповноважені сервісні центри. Неправильно проведений ремонт може становити серйозну загрозу для користувача.
10. Потрібно ставити пристрій на холодній стабільній, рівній поверхні, здалека від кухонних пристроїв, які нагріваються, таких як: електрична плита, газовий пальник, тощо.
11. Не користуватися пристроєм поблизу легкозаймистих матеріалів.
12. Провід не може звисати за межі краю столу або торкатися гарячих поверхонь.
13. Заборонено залишати включений пристрій чи зарядний пристрій в розетку без нагляду.
14. Для забезпечення додаткового захисту рекомендується встановити в електричному контурі, Пристрій захисного відключення (ПЗВ), з диференційованим номінальним струмом не більше 30 мА. З цього приводу слід звернутися до спеціаліста електрика.
15. Не допустити до замочування частини двигуна пристрою. Захищайте двигун агрегату від занурення у воду.
16. Використовуйте лише оригінальне встановлене обладнання.
17. Увімкніть пристрій лише після повної установки. Частково зігнуті та звільнені пристрої не гарантують безпечного використання та належної роботи.
18. Відрегулюйте вентилятор від штор, гардин або інших предметів, які вентилятор може працювати.
19. Не вставляйте предмети в кришку вентилятора. В іншому випадку може статися травма або пошкодження пристрою.

ОПИС ПРОДУКЦІЇ: ВЕНТИЛЯТОР БАШТИ AD7857 - подивіться на малюнки 1 та 5

- |   |                             |                 |                    |
|---|-----------------------------|-----------------|--------------------|
| 1. Передня база                           | 2. Задня база               | 3. Базова гайка | 4. Основний корпус |
| 5. Світлодіодний дисплей панелі керування | 6. Панель управління        |                 |                    |
| 7. Дистанційне управління                 | 8. Гвинт із задньої сторони |                 |                    |
| 9. Решітка на вході заднього повітря      | 10. Ротор вітру             |                 |                    |

Панель управління та пульт дистанційного керування - подивіться на малюнки 3 та 4

- |                                 |                                      |  |
|---------------------------------|--------------------------------------|--|
| A. Кнопка живлення              | B. Кнопка коливання                  | C. Кнопка регулювання швидкості                        |
| D. Кнопка режиму                | E. Кнопка таймера                    | F. Індикатор функції коливання                         |
| G. Вибраний індикатор швидкості | H. Індикатор обраного стилю / режиму | H1. Індикатор нормального режиму                       |
| H2. Індикатор природного режиму | H3. Індикатор режиму сну             | J. Індикатор кімнатної температури / Індикатор таймера |

#### Збірка

1. Основа баштового вентилятора складається з двох частин (1,2), які облягають основний корпус (4) вентилятора.
2. Переверніть основний корпус (4) пристрою та дві частини основи (1+2) дотором дном.
3. Послабте гайку основи (3), щоб прикріпити основу (1+2), як показано на малюнку 1.
4. Приєднайте одну половину основи, переконавшись, що шнур живлення виходить через центральний отвір на основі, а потім зашелкніть іншу половину. Закріпіть основу (1+2) гайкою основи (3), міцно прикрутивши її.
5. Під базою для шнура живлення є два набори вирізів. Обережно проведіть шнур з основи через один набір вирізів.
6. Поверніть пристрій належним чином і покладіть його на рівну та суху поверхню.

#### Операція

1. Поставте баштовий вентилятор на суху, рівну внутрішню поверхню, де він не перекинеться під час використання. Він призначений



для використання на підлозі. Вставте вилку живлення в окрему електричну розетку. Не використовуйте одночасно декілька електричних приладів в одній розетці.

2. Для вашої зручності кнопки на панелі керування (6) у верхній частині пристрою виконують ті ж функції, що і пульт дистанційного керування (7). Кожне натискання кнопки буде підтверджено звуковим сигналом.

3. Натисніть кнопку живлення (A), щоб увімкнути пристрій. Він почне подавати повітря за стандартними налаштуваннями: низька швидкість і нормальний режим. Знову натисніть кнопку живлення (A), щоб вимкнути пристрій.

4. Натисніть кнопку регулювання швидкості (C) кілька разів, щоб вибрати потрібну швидкість вентилятора з трьох доступних опцій: низької або середньої або швидкої швидкості. На дисплеї панелі керування (5) засвітиться індикатор G, що показує обрану швидкість вентилятора.

5. Натисніть кнопку режиму (D) кілька разів, щоб вибрати потрібний стиль потоку вентилятора, названий режим. На ваш вибір доступні 3 режими:

\* **НОРМАЛЬНИЙ** - вентилятор працює з постійною швидкістю, вибраною між: низькою або середньою або високою, індикатор H1 засвітиться на дисплеї панелі керування (5).

\* **ПРИРОДНИЙ** - вентилятор імітує режим природного вітру, включаючи та вимикаючи велосипед, як у природі:

На низькій швидкості: пристрій працює 6 секунд і зупиняється на 2 секунди, і такі цикли повторюються весь час.

На середній швидкості: середня швидкість → зупинена робота → низька швидкість → середня швидкість → низька швидкість → зупинена робота → середня швидкість → низька швидкість..., і такі цикли повторюються весь час. Час роботи кожної швидкості становить 6 секунд, а зупинка - 2 секунди.

На високій швидкості: висока швидкість → висока швидкість → зупинена робота → середня швидкість → низька швидкість → висока швидкість → середня швидкість..., і такі цикли повторюються весь час. Час роботи кожної швидкості становить 6 секунд, а зупинка - 2 секунди.

Індикатор H2 світиться на дисплеї панелі керування (5).

\* **SLEEP** - вентилятор імітує режим легкого вітру, придатний для відпочинку.

На низькій швидкості: швидкість не змінюється, завжди працює на низькій швидкості.

На середній швидкості: середня швидкість працює 30 хвилин і зменшується до низької швидкості, щоб завжди працювати на низькій швидкості.

На високій швидкості: висока швидкість роботи 30 хвилин і перехід на середню швидкість до роботи також 30 хвилин, а потім перехід на низьку швидкість, щоб завжди працювати на низькій швидкості.

Індикатор H3 засвітиться на дисплеї панелі керування (5). Усі інші індикатори вимкнуть на дисплеї через кілька секунд.

6. Натисніть кнопку коливання (B), щоб активувати функцію коливання для широкого розподілу повітряного потоку. Індикатор (F) засвітиться на дисплеї панелі керування (5). Коли пристрій налаштовано на коливання, натисніть цю кнопку ще раз, щоб зупинити коливання, коли потік повітря в потрібному напрямку.

7. Натисніть кнопку таймера (E), щоб встановити функцію таймера, пристрій автоматично вимкнеться через встановлений час. Кожне повторне натискання кнопки таймера (E) збільшує встановлений час на одну годину до макс. 12 годин. Індикатор (J) засвітиться на дисплеї панелі керування (5), щоб показати бажаний час роботи перед автоматичним вимкненням. Якщо функція таймера не налаштована, індикатор (J) показує поточну температуру навколишнього середовища на світлодіодному дисплеї (5).

**ПРИМІТКА:** Обережно поводьтеся з пультом дистанційного керування (7), не кидайте його та не кидайте. Для найкращого прийому сигналу направте пульт дистанційного керування (7) до приймача сигналу у верхній частині пристрою. Переконайтеся, що ніщо не перешкоджає шляху сигналу.

## Заміна акумулятора

Якщо акумулятор у пульті дистанційного керування (7) потребує заміни, будь ласка, замініть його таким чином: відсуньте фіксуючий язичок убік і витягніть тримач акумулятора, як показано на малюнку 2. Вийміть старий акумулятор з пульта дистанційного керування (7) і вставте новий такого ж типу, дотримуючись полярності акумулятора. Вставте тримач батареї з батареєю назад у пульт дистанційного керування (7).

## Прибирання та обслуговування

**УВАГА:** Не допускайте намокання основного корпусу (4) або будь-яких кнопок.

1. Перед чищенням вийміть вилку з розетки.

2. Щоб очистити основний корпус (4), обережно протріть його вологою ганчіркою без миючих засобів. Витріть насухо.

3. Щоб очистити задню решітку для впуску повітря (9), розберіть її згідно з малюнком 5:

Спочатку від'єднайте пристрій від мережі та відкрутіть гвинт (8) на задній панелі пристрою. Далі зніміть задню решітку для впуску повітря (9), потягнувши її вниз і до себе. Потім очистіть сітку (9) та внутрішню частину ротора (10) сухою щіткою від пилу. Зберіть сітку (9) і гвинт (8) у зворотному порядку.

4. Зберігайте пристрій у сухому місці.

Технічні дані:

Потужність 50 Вт

Максимальна потужність 100 Вт

Напруга 220-240В ~ 50Гц

У інтересах навколишнього середовища. Будь ласка, видаліть картонну упаковку у місце збору мукулатури. Політиленові

мішки (PE) викинути у смітник для пластику. Відпрацьований пристрій повинен бути звернений у відповідну точку

зберігання, тому що в пристроях є небезпечні інгредієнти, які можуть стати загрозою навколишнього середовища.

Електричний пристрій необхідно повернути так, щоб обмежити його повторне використання. Якщо в пристрої є батарейки,

то їх необхідно витягти та віддати до відповідного пункту.

**ОПШТИ БЕЗБЕДНОСНИ УСЛОВИ  
ВАЖНИ БЕЗБЕДНОСНИ УПАТСТВА ЗА УПОТРЕБА  
ВНИМАТЕЛНО ПРОЧИТАЈТЕ ГИ И ЗАПАЗЕТЕ ЗА ВО ИДНИНА**

1. Прочитајте го упатството за употреба пред да започнете со употребата на уредот и следете ги советите содржани во него. Производителот не е одговорен за штетите предизвикани од несоодветната употреба на уредот спротивно со неговата намена или за неправилно ракување со уредот.
2. Уредот е наменет исклучително за домашна употреба. Да не се користи за други цели кои што не се во согласност со неговата намена.
3. Уредот треба да биде вклучен во штекер со заземјување од 220-240 V ~ 50/60Hz. Со цел да се зголеми безбедноста на употребата на уредот, ве молиме не вклучувајте премногу електрични уреди истовремено на едно струјно коло.
4. Бидете особено внимателни кога го користите уредот во непосредна близина на вашите деца. Не дозволувајте децата да си играат со уредот, исто така не дозволувајте деца или лица кои не се запознаени со уредот да го користат.
5. **ПРЕДУПРЕДУВАЊЕ:** Овој уред може да биде користен од страна на деца над 8 години и лица со ограничена физичка можност, лица со ограничени допирни или ментални способности, или лица со недостаток на искуство и кои што не се запознаени со уредот, доколку тоа се прави под надзор на лице кое е одговорно за нивната безбедност или им биле претходно доделени совети за безбедно користење на уредот и се свесни за опасностите поврзани со неговата употреба. Децата не треба да си играат со уредот. Чистењето и одржувањето на уредот не треба да биде извршувано од страна на деца, освен ако не се постари од 8 години и дејствијата се извршуваат под надзор на полнолетни лица.
6. Кога ќе завршите со употребата на уредот, извадете го приклучокот од штекерот со држење на штекерот со раката. Не влечете го кабелот за напојување.
7. Да не се потопува кабелот, приклучокот и целиот уред во вода или друга течност. Уредот да не се изложува на атмосферски услови (дожд, сонце, итн.) или да не се употребува во услови на висока влажност (бањи, влажни кампинг куќи).
8. Периодично проверувајте ја состојбата на кабелот за напојување. Ако кабелот за напојување е оштетен, треба да го замените во специјализиран сервис за да избегнете опасност.
9. Уредот не треба да биде користен со оштетен кабел за напојување или ако уредот паднал или е оштетен на кој било друг начин или не работи правилно. Не треба сами да го поправате уредот, бидејќи тоа може да предизвика струен удар. Однесете го оштетениот апарат во соодветен сервисен центар за проверка или поправка. Сите поправки може да бидат извршувани само од страна на овластени сервисни места. Неправилно извршената поправка може да предизвика сериозна опасност за корисникот.
10. Ставете го уредот на ладна, стабилна и рамна површина, подалеку од уреди кои

што се загреваат како на пример: електричен шпорет, плинска печка и слично.

11. Уредот да не се користи во близина на запаливи материјали.

12. Кабелот за напојување не може да виси над работ на масата или да допира топли површини.

13. Не оставајте го уредот или адаптерот вклучен во штекер без надзор.

14. За осигурување на дополнителна заштита, препорачливо е да се инсталира уред (RCD) со номинална резидуална струја во електричното коло не поголема од 30 mA.

Во овој случај, ве молиме контактирајте се со електричар.

15. Не дозволувајте дел од уредот да се навлажни.

16. Користете само обезбеден оригинален хардвер за монтирање.

17. Вклучете го уредот само по целосна инсталација. Делумно склопениот и нарачаниот уред не обезбедува сигурна употреба и правилно функционирање.

18. Поставете го вентилаторот подалеку од завеси, завеси или други предмети што можат да ги влечат работниот вентилатор.

19. Не вметнувајте никакви предмети во капакот на вентилаторот. Во спротивно, тоа може да доведе до лична повреда или оштетување на уредот.

ОПИС НА ПРОИЗВОДОТ: Вентилатор на кула AD7857 - погледнете ги сликите 1 и 5

- |                                  |                                |
|----------------------------------|--------------------------------|
| 1. Предна база                   | 2. Задна основа                |
| 3. Основна навртка               | 4. Главно тело                 |
| 5. LED контролен панел           | 6. Контролен панел             |
| 7. Далечински управувач          | 8. Зашрафете на задната страна |
| 9. Мрежа за влез на заден воздух | 10. Ротор на ветер             |

Контролен панел и далечински управувач - погледнете ги сликите 3 и 4

- |                                    |   |
|------------------------------------|---|
| A. Копче за вклучување             | B. Копче за осцилација                                      |
| C. Копче за контрола на брзината   | D. Копче за режим   |
| E. Копче за тајмер                 | F. Индикатор за функција на осцилација                      |
| G. Избран индикатор за брзина      | H. Избран индикатор за стил / режим                         |
| H1 Индикатор за нормален режим     | H2. Индикатор за природен режим                             |
| H3. Индикатор за режим на мирување | J. Индикатор за температура во собата / Индикатор за тајмер |

Составување

1. Основата на вентилаторот на кулата се состои од два дела (1,2), кои се вклопуваат околу главното тело (4) на вентилаторот.
2. Превртете го главното тело (4) на уредот и двата дела на основата (1+2) наопаку.
3. Опабавете ја основната навртка (3) за да можете да ја прикачите основата (1+2), како што е прикажано на слика 1.
4. Прикачете една половина од основата, проверете дали кабелот за напојување излегува низ централната дупка во основата, а потоа закачете ја другата половина. Обезбедете ја основата (1+2) со основната навртка (3), цврсто навртувајќи ја.
5. Има две комплекти пресеци под основата за кабелот за напојување. Водете го кабелот нежно од основата преку еден сет на исечоци.
6. Свртете го уредот правилно нагоре и поставете го на рамна и сува површина.

Операција

1. Ставете го вентилаторот на кулата на сува, рамна внатрешна површина, каде што нема да се преврти за време на употребата. Наменет е за употреба на под. Вметнете го приклучокот за струја во посебен штекер. Не користете повеќе од еден електричен апарат истовремено на ист штекер.
2. За ваша погодност, копчињата на контролната табла (6) на врвот на уредот работат со истите функции како и далечинскиот управувач (7). Секое притискање на копче ќе биде потврдено со звучен сигнал.
3. Притиснете го копчето за вклучување (A) за да го вклучите уредот. Starte започне да дува воздух на стандардните поставки: мала брзина и нормален режим. Притиснете го копчето за вклучување (A) повторно за да го исклучите уредот.
4. Притиснете го копчето за контрола на брзината (C) постојано, за да ја изберете саканата брзина на вентилаторот од три достапни опции: ниска или средна или брза брзина. Индикаторот G ќе се запали на екранот на Контролната табла (5) што ја покажува избраната брзина на вентилаторот.
5. Притиснете го копчето за режим (D), постојано, за да го изберете саканиот стил на име на проток на вентилатор. За ваш избор

се достапни 3 режими:

\* НОРМАЛНО - вентилаторот работи со константна брзина избрана помеѓу: ниска или средна или висока, индикаторот Н1 ќе биде осветлен на екранот на Контролната табла (5).

\* ПРИРОДЕН - вентилаторот симулира природен режим на ветер со возење и исклучување велосипед, како во природата:

При мала брзина: уредот работи 6 секунди и застанува 2 секунди и таквите циклуси се повторуваат цело време.

При средна брзина: средна брзина → прекината работа → мала брзина → средна брзина → мала брзина → прекината работа → средна брзина → мала брзина..., и таквите циклуси се повторуваат цело време. Секоја брзина работното време е 6 секунди и застанете 2 секунди.

При голема брзина: голема брзина → мала брзина → голема брзина → прекината работа → средна брзина → мала брзина → голема брзина → средна брзина..., и таквите циклуси се повторуваат цело време. Секоја брзина работното време е 6 секунди и застанете 2 секунди.

Индикаторот Н2 ќе биде осветлен на екранот на Контролната табла (5).

\* СПИЕ - вентилаторот симулира режим на нежен ветер, погоден за време на одмор.

При мала брзина: брзината не се менува, секогаш работи со мала брзина.

При средна брзина: средната брзина работи 30 минути и се намалува на мала брзина за секогаш да работи со мала брзина.

Со голема брзина: голема брзина работи 30 минути и се намалува до средна брзина, исто така, работи 30 минути, а потоа се претвора во мала брзина за секогаш да работи со мала брзина.

Индикаторот Н3 ќе биде осветлен на екранот на Контролната табла (5). Сите други индикатори ќе се исклучат на екранот по неколку секунди.

6. Притиснете го копчето за осцилација (Б) за да ја активирате функцијата на осцилација за распространета распределба на протокот на воздух. Индикаторот (F) ќе свети на екранот на Контролната табла (5). Кога уредот е поставен да осцилира, притиснете го повторно ова копче за да ја прекинете осцилацијата кога протокот на воздух е во саканата насока.

7. Притиснете го копчето за тајмер (E) за да ја поставите функцијата на тајмерот, уредот автоматски ќе се исклучи по одредено време. Секое повторено притискање на копчето за тајмер (E) го зголемува поставеното време за еден час, до максимум. 12 часа.

Индикаторот (J) ќе се запали на екранот на Контролната табла (5) за да го покаже посакуваното време на работа пред автоматското исклучување. Кога не е поставена функцијата тајмер, индикаторот (J) покажува дека моменталната температура на околината е на LED дисплејот (5).

ЗАБЕЛЕШКА: Ракувајте со далечинскиот управувач (7) внимателно, не го испуштајте или фрлајте. За најдобар прием на сигнал, насочете го далечинскиот управувач (7) кон приемникот на сигналот на горниот дел од уредот. Осигурете се дека ништо не го попречува патот на сигналот.

#### Замена на батеријата

Ако батеријата во далечинскиот управувач (7) треба да се замени, заменете ја на следниов начин: турнете го јазичето за заклучување на едната страна и извлечете го држачот за батерија, како што е прикажано на слика 2. Отстранете ја старата батерија од далечинскиот управувач (7) и вметнете нов од ист тип, набудувајќи го поларитетот на батеријата. Турнете го држачот за батерија со батеријата назад во далечинскиот управувач (7).

#### Чистење и одржување

**ВНИМАНИЕ:** Не дозволувајте главното тело (4) или кое било копче да се навлажни.

1. Пред чистење, извадете го приклучокот од штекерот.

2. За чистење на главното тело (4) нежно избришете го со влажна крпа, без детергенти. Избришете го суво.

3. За да ја исчистите решетката за влез за заден воздух (9) расклопите ја, следете ја сликата 5:

Прво, исклучете го уредот од струја и одвртете ја завртката (8) на задната страна од уредот. Следно, отстранете ја задната решетка за влез на воздух (9) повлекувајќи ја надолу и кон себе. Потоа, исчистете ја решетката (9) и внатрешниот ротор на ветерот (10) со сува четка од прашина. Соберете ја решетката (9) и завртката (8) во обратен редослед.

4. Чувајте го уредот на суво место.

#### Технички податоци:

Моќност 50W

Максимална моќност 100W

Напон 220-240V ~ 50Hz



Се грижаме за природната средина. Картонските паковки молиме да се наменат за рециклирање. Полиетиленовите кеси (PE) да се фрлат во контејнер за пластика. Искористениот уред треба да се предаде во соодветниот складирачки пункт, бидејќи небезбедните состојки кои се наоѓаат во уредот можат да бидат загрозување за средината. Електричниот уред треба да се предаде на начин кој ќе овозможи негова повторна употреба и искористување. Доколку во уредот има батерии, треба да се извадат и посебно да се предадат во складирачкиот пункт.

### SLOVENSKY

## BEZPEČNOSTNÉ PODMIENKY DÔLEŽITÉ POKYNY PRE BEZPEČNOSŤ POUŽITIA PROSÍM POZORNE SI PREČÍTAJTE A UCHOVÁVAJTE PRE BUDÚCE REFERENCIE

Záručné podmienky sa líšia, ak sa zariadenie používa na komerčné účely.

1. Pred použitím produktu si prosím pozorne prečítajte a dodržiavajte nasledujúce pokyny.

Výrobca nezodpovedá za škody spôsobené nesprávnym použitím.

2. Produkt sa smie používať iba v interiéri. Nepoužívajte výrobok na žiadny účel, ktorý nie je zlučiteľný s jeho použitím.

3. Použiteľné napätie je 220 - 240 V ~ 50/60 Hz. Z bezpečnostných dôvodov nie je vhodné pripojiť viac zariadení k jednej zásuvke.

4. Pri používaní v okolí detí buďte opatrní. Nedovoľte deťom hrať sa s produktom. Nedovoľte deťom alebo osobám, ktoré nepoznajú zariadenie, aby ho používali bez dozoru.

5. **UPOZORNENIE:** Tento prístroj môžu používať deti staršie ako 8 rokov a osoby so zníženými fyzickými, zmyslovými alebo mentálnymi schopnosťami alebo osoby, ktoré nemajú skúsenosti alebo znalosti o tomto prístroji, iba pod dohľadom osoby zodpovednej za ich bezpečnosť, alebo ak boli poučení o bezpečnom používaní zariadenia a sú si vedomí nebezpečenstiev spojených s jeho prevádzkou. Deti by sa so zariadením nemali hrať.

Čistenie a údržbu prístroja by nemali vykonávať deti, pokiaľ nie sú staršie ako 8 rokov a tieto činnosti sa vykonávajú pod dohľadom.

6. Po dokončení používania produktu nezabudnite jemne vytiahnuť zástrčku zo zásuvky, pričom ju držte rukou. Nikdy neťahajte napájací kábel !!!

7. Napájací kábel, zástrčku alebo celé zariadenie nikdy nevkładajte do vody. Výrobok nikdy nevystavujte poveternostným vplyvom, ako je priame slnečné svetlo alebo dážď atď. Nikdy ho nepoužívajte vo vlhkom prostredí.

8. Periodicky skontrolujte stav napájacieho kábla. Ak je napájací kábel poškodený, výrobok by sa mal vymeniť na profesionálne miesto servisu, aby sa predišlo nebezpečným situáciám.

9. Produkt nikdy nepoužívajte s poškodeným napájacím káblom alebo ak spadol alebo bol poškodený iným spôsobom alebo ak nefunguje správne. Nepokúšajte sa opraviť chybný produkt sami, pretože to môže viesť k úrazu elektrickým prúdom. Poškodené zariadenie vždy za účelom opravy opravte. Všetky opravy smie vykonávať iba autorizovaný servisný personál. Oprava, ktorá bola vykonaná nesprávne, môže spôsobiť nebezpečnú situáciu pre používateľa.

10. Nikdy nedávajte výrobok na horúce alebo teplé povrchy alebo do kuchynských spotrebičov, ako sú elektrické rúry alebo plynové sporáky, ani do ich blízkosti.

11. Produkt nikdy nepoužívajte v blízkosti horľavých látok.

12. Nenechajte kábel visieť nad okrajom pultu ani sa nedotýkajte horúcich povrchov.

13. Produkt nikdy nenechávajte pripojený k zdroju napájania bez dozoru. Aj keď je používanie na krátky čas prerušené, vypnite ho zo siete, odpojte napájanie.

14. Aby sa poskytla dodatočná ochrana, odporúča sa nainštalovať do silového obvodu zariadenie na zvyškový prúd (RCD) so zvyškovým prúdovým prúdom nepresahujúcim 30 mA. V tejto veci kontaktujte profesionálneho elektrikára.

15. Chráňte motorovú časť jednotky pred ponorením do vody.

16. Používajte iba originálny dodaný hardvér.

17. Zapnite zariadenie až po dokončení inštalácie. Čiastočne zmontované a uvedené do prevádzky nezabezpečuje bezpečné používanie a správnu činnosť.

18. Ventilátor umiestnite ďalej od záclon, záclon alebo iných predmetov, ktoré môžu byť vytiahnuté pracovným ventilátorom.

# 19. Do krytu ventilátora nekladajte žiadne predmety. V opačnom prípade môže dôjsť k zraneniu osôb alebo poškodeniu zariadenia.

POPIS PRODUKTU: VEŽNÝ VENTILÁTOR AD7857 - pozrite sa na obrázky 1 a 5

- |                                   |                                 |
|-----------------------------------|---------------------------------|
| 1. Predná základňa                | 2. Zadná základňa               |
| 3. Základná matica                | 4. Hlavné telo                  |
| 5. LED displej ovládacieho panela | 6. Ovládací panel               |
| 7. Dialkové ovládanie             | 8. Zaskrutkujte na zadnú stranu |
| 9. Zadná mriežka vstupu vzduchu   | 10. Vietorový rotor             |

Ovládací panel a dialkové ovládanie - pozrite sa na obrázky 3 a 4

- |                                 |   |
|---------------------------------|---|
| A. Vypínač                      | B. Tlačidlo oscilácie                             |
| C. Tlačidlo ovládania rýchlosti | D. Tlačidlo režimu                                |
| E. Tlačidlo časovača            | F. Indikátor funkcie oscilácie                    |
| G. Indikátor zvolenej rýchlosti | H. Indikátor zvoleného štýlu / režimu             |
| H1. Indikátor normálneho režimu | H2. Indikátor prirodzeného režimu                 |
| H3. Indikátor režimu spánku     | J. Indikátor izbovej teploty / indikátor časovača |

## Montáž

1. Základňa vežového ventilátora sa skladá z dvoch častí (1,2), ktoré zapadajú do hlavného telesa (4) ventilátora.
2. Otočte hlavné telo (4) zariadenia a dve časti základne (1+2) hore dnom.
3. Uvoľnite maticu základne (3), aby ste mohli pripevniť základňu (1+2), ako je znázornené na obrázku 1.
4. Upevnite jednu polovicu základne a uistite sa, že napájací kábel prechádza stredovým otvorom v základni, potom zacvaknite druhú polovicu. Zaisťte základňu (1+2) základnou maticou (3) a pevne ju priskrutkujte.
5. Pod základňou napájacieho kábla sú dve sady výrezov. Kábel jemne vedte von zo základne cez jednu sadu výrezov.
6. Otočte zariadenie správnym smerom hore a položte ho na rovný a suchý povrch.

## Prevádzka

1. Vežový ventilátor umiestnite na suchý, rovný vnútorný povrch, aby sa počas používania neprevrátil. Je určený na použitie na podlahu. Zapojte sieťovú zástrčku do samostatnej elektrickej zásuvky. Nepoužívajte viac než jeden elektrický spotrebič súčasne v tej istej zásuvke.
2. Tlačidlá na ovládacom paneli (6) v hornej časti zariadenia pre vaše pohodlie ovládajú rovnaké funkcie ako dialkové ovládanie (7). Každé stlačenie tlačidla bude potvrdené pípnutím.
3. Zariadenie zapnete stlačením vypínača (A). Začne vyfukovať vzduch pri predvolených nastaveniach: nízka rýchlosť a normálny režim. Zariadenie vypnete opätovným stlačením vypínača (A).
4. Opakovaným stlačením tlačidla ovládania rýchlosti (C) vyberte požadovanú rýchlosť ventilátora z troch dostupných možností: nízka alebo stredná alebo vysoká rýchlosť. Indikátor G sa rozsvieti na displeji ovládacieho panela (5), ktorý ukazuje zvolenú rýchlosť ventilátora.
5. Opakovaným stlačením tlačidla režimu (D) zvolíte požadovaný štýl režimu prúdenia ventilátora s názvom režim. Pre váš výber sú k dispozícii 3 režimy:

\* **NORMÁLNE** - ventilátor pracuje pri konštantných otáčkach zvolených medzi: nízky alebo stredný alebo vysoký, indikátor H1 sa rozsvieti na displeji ovládacieho panela (5).

\* **NATURAL** - ventilátor simuluje režim prirodzeného vetra zapínaním a vypínaním, ako v prírode:

Pri nízkych otáčkach: zariadenie pracuje 6 sekúnd a zastaví sa na 2 sekundy a tieto cykly sa stále opakujú.

Pri strednej rýchlosti: stredná rýchlosť → zastavená prevádzka → nízka rýchlosť → stredná rýchlosť → nízka rýchlosť → zastavená prevádzka → stredná rýchlosť → nízka rýchlosť... a tieto cykly sa neustále opakujú. Každá rýchlosť má pracovný čas 6 sekúnd a zastavenie 2 sekundy.

Pri vysokej rýchlosti: vysoká rýchlosť → nízka rýchlosť → vysoká rýchlosť → zastavená prevádzka → stredná rýchlosť → nízka rýchlosť → vysoká rýchlosť → stredná rýchlosť... a takéto cykly sa neustále opakujú. Každá rýchlosť má pracovný čas 6 sekúnd a zastavenie 2 sekundy.

Na displeji ovládacieho panela (5) sa rozsvieti indikátor H2.

\* **SLEEP** - ventilátor simuluje režim jemného vetra, vhodný na odpočinok.

Pri nízkych otáčkach: žiadne zmeny rýchlosti, vždy pracuje pri nízkych otáčkach.

Pri strednej rýchlosti: stredná rýchlosť pracuje 30 minút a prejde na nízku rýchlosť, aby vždy pracovala pri nízkych otáčkach.

Pri vysokých rýchlostiach: 30 minút pracuje pri vysokých rýchlostiach a 30 minút tiež pracuje na stredných otáčkach a potom pri nízkych otáčkach pracuje vždy pri nízkych otáčkach.

Na displeji ovládacieho panela (5) sa rozsvieti indikátor H3. Všetky ostatné indikátory na displeji zhasnú po niekoľkých sekundách.

6. Stlačením tlačidla oscilácie (B) aktivujete funkciu oscilácie pre rozsiahle rozdelenie prúdenia vzduchu. Na displeji ovládacieho panela (5) sa rozsvieti indikátor (F). Keď je zariadenie nastavené na osciláciu, opätovným stlačením tohto tlačidla osciláciu zastavíte, keď je prúd vzduchu v požadovanom smere.

7. Stlačením tlačidla časovača (E) nastavíte funkciu časovača, zariadenie sa po uplynutí nastaveného času automaticky vypne. Každé ďalšie stlačenie tlačidla časovača (E) zvýši nastavený čas o jednu hodinu, až na max. 12 hodín. Indikátor (J) sa rozsvieti na displeji ovládacieho panela (5), aby ukazoval požadovaný čas prevádzky pred automatickým vypnutím. Keď funkcia časovača nie je nastavená,

indikátor (J) ukazuje, že aktuálna teplota okolia je na LED displeji (5).

**UPOZORNENIE:** S diaľkovým ovládačom (7) manipulujte opatrne, nenechajte ho spadnúť ani ho nehádzte. Ak chcete dosiahnuť najlepší príjem signálu, namierte diaľkový ovládač (7) na prijímač signálu v hornej časti zariadenia. Zaisťte, aby dráha signálu nič nebránilo.

#### Výmena batérie

Ak je potrebná výmena batérie v diaľkovom ovládači (7), vymeňte ju nasledovne: zatlačte zaistovaciu západku na jednu stranu a vytiahnite držiak batérie, ako je znázornené na obrázku 2. Vyberte starú batériu z diaľkového ovládača (7) a vložte nový rovnakého typu, pričom dbajte na polaritu batérie. Zatlačte držiak batérie s batériou späť do diaľkového ovládača (7).

#### Čistenie a údržba

**UPOZORNENIE:** Nedovoľte, aby hlavné telo (4) alebo akékoľvek tlačidlá zvlhli.

1. Pred čistením vytiahnite zástrčku z elektrickej zásuvky.
2. Hlavné telo (4) vyčistíte jemne utretím vlhkou handričkou bez čistiacich prostriedkov. Utrite do sucha.
3. Ak chcete vyčistiť mriežku zadného vstupu vzduchu (9), demontujte ju podľa obrázku 5:  
Najprv odpojte zariadenie zo zásuvky a odskrutkujte skrutku (8) na zadnej strane zariadenia. Potom vyberte zadnú mriežku vstupu vzduchu (9) potiahnutím nadol a k sebe. Potom suchou kefou vyčistíte mriežku (9) a vnútorný veterný rotor (10) od prachu. Zostavte mriežku (9) a skrutku (8) v opačnom poradí.
4. Zariadenie skladujte na suchom mieste.

#### Technické dáta:

Výkon 50W

Maximálny výkon 100W

Napätie 220-240 V ~ 50 Hz



Starostlivosť o životné prostredie. Kartónový obal odovzdajte do zberných surovín. Polyetylénové vrecká (PE) vyhodte do kontajnera na plast. Opatrobený spotrebič odovzdajte na príslušný zberný dvor, nebezpečné látky spotrebiča môžu predstavovať riziko pre životné prostredie. Elektrosprebič odstráňte tak, aby nedochádzalo k jeho ďalšiemu použitiu. Ak sa v spotrebiči nachádzajú batérie, vyberte ich a odovzdajte ich na zberné miesto osobitne. Spotrebič nevyhadzujte do kontajnera na komunálny odpad!

## KARTA GWARANCYJNA

WARUNKI GWARANCJI obowiązują na terenie Rzeczypospolitej Polskiej

Adler Sp. z o.o. ul. Orдона 2a 01-237 Warszawa zapewnia Użytkownika o dobrej jakości sprzętu, na który wydana jest niniejsza karta gwarancyjna i udziela 24 miesięcznej gwarancji, która liczy się od daty zakupu sprzętu. Usługi gwarancyjne świadczone są po okazaniu prawidłowo wypełnionej karty gwarancyjnej. Wady lub uszkodzenia sprzętu ujawnione w okresie gwarancji usuwane będą bezpłatnie przez Serwis Centralny. W przypadku zakupu sprzętu przez przedsiębiorcę (faktura VAT) okres gwarancji wynosi 12 miesięcy. Powyższy zapis nie dotyczy jednoosobowych działalności gospodarczych, o ile rodzaj zakupionego sprzętu, nie jest związany z profilem prowadzonej działalności gospodarczej – weryfikacja w CEIDG.

W przypadku wymiany rzeczy na nową, albo po dokonaniu istotnej naprawy, okres gwarancji biegnie na nowo od chwili dostarczenia klientowi rzeczy wolnej od wad, lub zwrócenia rzeczy naprawionej. Jeżeli gwarant wymienił część rzeczy, przepis powyższy stosuje się odpowiednio do części wymienionej. Gwarant zobowiązuje się pokryć koszty dostarczenia rzeczy do serwisu na adres wskazany w karcie gwarancyjnej. Jednakże uprawniony z gwarancji powinien zachować rozsądek, wybierając środek transportu. Uprawnionemu z gwarancji nie przysługuje od gwaranta zwrot kosztów dostarczenia towaru – rzeczy do naprawy gwarancyjnej, przekraczający ekonomicznie uzasadnione koszty przewozu.

UWAGA: Sprzęt przeznaczony jest wyłącznie do użytku domowego. Naprawami gwarancyjnymi nie są objęte czynności związane z odkamienianiem, konserwacją, czyszczeniem urządzenia oraz części i akcesoria ulegające zużyciu przy normalnym użytkowaniu. Gwarancja nie obejmuje mechanicznych uszkodzeń sprzętu oraz wad i uszkodzeń wynikłych wskutek:

- niewłaściwego lub niezgodnego z instrukcją użytkowania, przechowywania i konserwacji;
- ingerencji nieautoryzowanego serwisu, samowolnych napraw, przeróbek i zmian konstrukcyjnych;
- użycia niewłaściwych materiałów eksploatacyjnych.
- uszkodzeń mechanicznych, termicznych, chemicznych i powstałych na skutek przepięcia w sieci.
- karta gwarancyjna jest nieważna bez daty zakupu, pieczęci sprzedającego i kopii dokumentu zakupu.
- gwarancją nie są objęte elementy eksploatacyjne i akcesoria w tym: elementy szklane (np. dzbanki, talerze), sznury przyłączeniowe, sieciowe, żarówki, baterie, nożyki i folie do urządzeń tnących, nasadki miksujące, trzepaki, mieszaki, ssawkoszczotki, rury, węże, kubki miksujące, głowice tnące i sita.

Reklamowany sprzęt jest dostarczany do Serwisu Centralnego przez Klienta w stanie kompletnym i odpowiednio zabezpieczony na czas transportu. Po dokonanej naprawie reklamowany sprzęt odbierany jest z Serwisu Centralnego przez Klienta.

Termin usunięcia wady może zostać wydłużony o czas potrzebny do importu niezbędnych części, nie dłuższy niż 30 dni roboczych. W każdym takim przypadku warsztat serwisowy powiadomi klienta o wydłużeniu terminu naprawy gwarancyjnej. W związku z koniecznością sprowadzenia części zamiennych i poinformuje o nowym terminie usunięcia wady.

W przypadku stwierdzenia usterki należy ją zgłosić w punkcie sprzedaży lub w Serwisie Centralnym, ul. Orдона 2A, 01-237 Warszawa, tel. 728-595-006 lub e-mail: [serwis@adler.com.pl](mailto:serwis@adler.com.pl).

W zgłoszeniu proszę podać swój adres, nr telefonu i opis usterki. Do reklamacji konieczne jest dołączenie kopii dokumentu zakupu.

Gwarancja nie wyłącza ani nie ogranicza oraz nie zawieszają uprawnień kupującego wynikających z przepisów o rękojmi za wady rzeczy sprzedanej.



SERWIS CENTRALNY  
01-237 Warszawa ul.Orдона 2A  
tel. 728 - 595 - 006  
[serwis@adler.com.pl](mailto:serwis@adler.com.pl) [www.adler.com.pl](http://www.adler.com.pl)

.....  
(data sprzedaży)  
.....  
(pieczęć sklepu i podpis sprzedawcy)

adnotacje serwisu:

### W trosce o środowisko...

Opakowania kartonowe oraz worki polietylenowe (PE) należy wrzucać do odpowiednich pojemników przeznaczonych do selektywnej zbiórki odpadów komunalnych zgodnie z ich opisem. Jeżeli w urządzeniu znajdują się baterie, należy je wyjąć i osobno oddać do punktu zbierania i składowania. Zużyte urządzenia należy oddać do odpowiedniego punktu zbierania i składowania, gdyż znajdujące się w nim niebezpieczne substancje mogą stanowić zagrożenie dla zdrowia i środowiska. Oznaczenie umieszczone na produkcie wskazuje, że urządzenia nie należy wyrzucać do pojemnika z odpadami komunalnymi.

Zużyty sprzęt elektryczny, odpady, które zawierają substancje szkodliwe dla ludzi, zwierząt i środowiska. Substancje te mogą doprowadzić do zanieczyszczenia gleby, wody lub powietrza, a poprzez to mogą się dostać do organizmu człowieka i doprowadzić do licznych dolegliwości zdrowotnych, takich jak: zaburzenia wzroku, słuchu, mowy, mogą również doprowadzić do uszkodzenia nerek, wątroby i serca, oraz wywołać choroby skóry. Substancje szkodliwe mogą mieć również niekorzystny wpływ na układ oddechowy i rozrodczy oraz doprowadzić do zamian nowotworowych. Spożycie roślin rosnących na skażonych glebach, oraz produktów powstałych z nich może grozić w/w skutkami zdrowotnymi.

**Urządzenia nie wyrzucać do pojemnika na odpady komunalne !!!!**



**OGÓLNE WARUNKI BEZPIECZEŃSTWA  
WAŻNE INSTRUKCJE DOTYCZĄCE BEZPIECZEŃSTWA UŻYTKOWANIA  
PRZECZYTAJ UWAŻNIE I ZACHOWAJ NA PRZYSZŁOŚĆ**

1. Przed rozpoczęciem użytkowania urządzenia przeczytać instrukcję obsługi i postępować według wskazówek w niej zawartych. Producent nie odpowiada za szkody spowodowane użytkowaniem urządzenia niezgodnie z jego przeznaczeniem lub niewłaściwą jego obsługą.
2. Urządzenie służy wyłącznie do użytku domowego. Nie używać do innych celów, niezgodnych z jego przeznaczeniem.
3. Urządzenie należy podłączyć wyłącznie do gniazdka o napięciu 220-240 V ~ 50/60 Hz. W celu zwiększenia bezpieczeństwa użytkownika do jednego obwodu prądu nie należy równocześnie włączać wielu urządzeń elektrycznych.
4. Należy zachować szczególną ostrożność podczas korzystania z urządzenia, gdy w pobliżu przebywają dzieci. Nie należy dopuszczać dzieci do zabawy urządzeniem nie pozwól dzieciom ani osobom nie zaznajomionym z urządzeniem na jego użytkowanie.
5. **OSTRZEŻENIE:** Niniejszy sprzęt może być użytkowany przez dzieci powyżej 8 roku życia oraz osoby o ograniczonej zdolności fizycznej, czuciowej lub psychicznej, lub osoby nie mające doświadczenia lub znajomości sprzętu, jeśli odbywa się to pod nadzorem osoby odpowiedzialnej za ich bezpieczeństwo lub zostały im udzielone wskazówki na temat bezpiecznego użytkowania urządzenia i mają świadomość niebezpieczeństwa związanego z jego użytkowaniem. Dzieci nie powinny bawić się sprzętem. Czyszczenie i konserwacja urządzenia nie powinna być wykonywana przez dzieci, chyba że są powyżej 8 roku życia a czynności te są wykonywane pod nadzorem.
6. Zawsze po zakończeniu używania, wyjmij wtyczkę z gniazda zasilającego poprzez przytrzymanie gniazdka ręką. **NIE** ciągnąć za sznur sieciowy.
7. Nie zanurzać kabla, wtyczki oraz całego urządzenia w wodzie lub innej cieczy. Nie wystawiaj urządzenia na działanie warunków atmosferycznych (deszczu, słońca, etc.) ani nie używaj w warunkach podwyższonej wilgotności (łazienki, wilgotne domki kempingowe).
8. Okresowo sprawdzaj stan przewodu zasilającego. Jeżeli przewód zasilający jest uszkodzony, to powinien on być wymieniony przez specjalistyczny zakład naprawczy w celu uniknięcia zagrożenia.
9. Nie używaj urządzenia z uszkodzonym przewodem zasilającym lub jeśli zostało upuszczone lub uszkodzone w jakikolwiek inny sposób lub nieprawidłowo pracuje. Nie naprawiaj urządzenia samodzielnie, gdyż grozi to porażeniem. Uszkodzone urządzenie oddaj do właściwego punktu serwisowego w celu sprawdzenia lub dokonania naprawy. Wszelkich napraw mogą dokonywać wyłącznie uprawnione punkty serwisowe. Nieprawidłowo wykonana naprawa może spowodować poważne zagrożenie dla użytkownika.
10. Należy stawiać urządzenie na chłodnej stabilnej, równej powierzchni, z dala od nagrzewających się urządzeń kuchennych jak: kuchenka elektryczna, palnik gazowy, itp..
11. Nie korzystać z urządzenia w pobliżu materiałów łatwopalnych.
12. Przewód zasilania nie może zwisać poza krawędź stołu lub dotykać gorących powierzchni.
13. Nie wolno pozostawiać włączonego urządzenia ani zasilacza do gniazdka bez nadzoru.
14. Do zapewnienia dodatkowej ochrony, wskazane jest zainstalowanie w obwodzie

- elektrycznym, urządzenia różnicowoprądowego (RCD) o znamionowym prądzie różnicowym nie przekraczającym 30 mA. W tym zakresie należy zwrócić się do specjalisty elektryka.
15. Nie dopuścić do zamoczenia części silnikowej urządzenia.
  16. Używaj tylko oryginalnego dostarczonego sprzętu montażowego.
  17. Włącz urządzenie dopiero po zakończeniu instalacji. Częściowo zmontowane i przekazane do eksploatacji urządzenie nie zapewnia bezpiecznego użytkowania i prawidłowego działania.
  18. Ustaw wentylator z dala od zasłon lub innych przedmiotów, które mogą zostać wciągnięte przez pracujący wentylator.
  19. Nie wkładaj żadnych przedmiotów do pokrywy wentylatora, w przeciwnym razie może to doprowadzić do obrażeń ciała lub uszkodzenia urządzenia.

OPIS PRODUKTU: WENTYLATOR KOLUMNOWY AD7857 – patrz rysunki 1 i 5

- |                                      |                     |
|--------------------------------------|---------------------|
| 1. Podstawa przednia                 | 2. Podstawa tylna   |
| 3. Nakrętka podstawy                 | 4. Korpus główny    |
| 5. Wyświetlacz LED panelu sterowania | 6. Panel sterowania |
| 7. Pilot zdalnego sterowania         | 8. Śrubka z tyłu    |
| 9. Tylna kratka wlotu powietrza      | 10. Wirnik nadmuchu |

Panel sterowania i pilot – spójrz na rysunki 3 i 4

- |                                |   |
|--------------------------------|---|
| A. Przycisk zasilania          | B. Przycisk oscylacji                                     |
| C. Przycisk kontroli prędkości | D. Przycisk trybu   |
| E. Przycisk timera             | F. Wskaźnik funkcji oscylacji                             |
| G. Wybrany wskaźnik prędkości  | H. Wybrany styl/wskaźnik trybu                            |
| H1. Wskaźnik trybu normalnego  | H2. Wskaźnik trybu naturalnego                            |
| H3. Wskaźnik trybu uśpienia    | J. Wskaźnik temperatury w pomieszczeniu / wskaźnik timera |

#### Montaż

1. Podstawa wentylatora kolumnowego składa się z dwóch części (1,2), które pasują do głównego korpusu (4) wentylatora.
2. Odwróć główny korpus (4) urządzenia i dwie części podstawy (1+2) do góry nogami.
3. Poluzuj nakrętkę podstawy (3), aby móc przymocować podstawę (1+2), jak pokazano na rysunku 1.
4. Przymocuj jedną połowę podstawy, upewniając się, że przewód zasilający wychodzi przez środkowy otwór podstawy, a następnie zatrzasknij drugą połowę. Zabezpiecz podstawę (1+2) za pomocą nakrętki podstawy (3), dokręcając ją mocno.
5. Pod podstawą znajdują się dwa zestawy wycięć na przewód zasilający. Wyciągnij delikatnie przewód z podstawy przez jeden zestaw wycięć.
6. Obróć urządzenie we właściwą stronę i umieść je na płaskiej i suchej powierzchni.

#### Obsługa

1. Umieść wentylator kolumnowy na suchej, równej powierzchni w pomieszczeniu, gdzie nie przewróci się podczas użytkowania. Produkt przeznaczony jest do użytku na podłodze. Włóż wtyczkę do oddzielnego gniazdka elektrycznego. Nie używaj więcej niż jednego urządzenia elektrycznego w tym samym gniazdku.
2. Dla Twojej wygody przyciski na panelu sterowania (6) na górze urządzenia pełnią te same funkcje, co pilot (7). Każde naciśnięcie przycisku zostanie potwierdzone sygnałem dźwiękowym.
3. Naciśnij przycisk zasilania (A), aby włączyć urządzenie. Rozpocznie nadmuch powietrza przy domyślnych ustawieniach: niska prędkość i normalny tryb. Naciśnij ponownie przycisk zasilania (A), aby wyłączyć urządzenie.
4. Naciskaj wielokrotnie przycisk sterowania prędkością (C), aby wybrać żadaną prędkość wentylatora spośród trzech dostępnych opcji: niska, średnia lub duża prędkość. Wskaźnik G zaświeci się na wyświetlaczu panelu sterowania (5) pokazując wybraną prędkość wentylatora.
5. Naciskaj przycisk trybu (D) kilkakrotnie, aby wybrać żądany styl przepływu wentylatora nazwany trybem. Do wyboru dostępne są 3 tryby:  
 \* NORMALNY - wentylator pracuje ze stałą prędkością wybraną pomiędzy: niską, średnią lub dużą, na wyświetlaczu panelu sterowania (5) zapali się kontrolka H1.

\* NATURALNY - wentylator symuluje tryb naturalnego wiatru poprzez cykliczne włączanie i wyłączanie, tak jak w naturze.

Przy niskich obrotach: urządzenie pracuje 6 sekund i zatrzymuje się na 2 sekundy i takie cykle cały czas się powtarzają.

Przy średniej prędkości: średnia prędkość → zatrzymana praca → niska prędkość → średnia prędkość → niska prędkość → zatrzymana praca → średnia prędkość → niska prędkość ... i takie cykle powtarzają się cały czas. Przy każdej prędkości czas pracy wynosi 6 sekund, a zatrzymanie 2 sekundy.

Przy dużej prędkości: duża prędkość → niska prędkość → duża prędkość → zatrzymana praca → średnia prędkość → niska prędkość → duża prędkość → średnia prędkość ... i takie cykle powtarzają się cały czas. Przy każdej prędkości czas pracy wynosi 6 sekund, a zatrzymanie 2 sekundy.

Na wyświetlaczu panelu sterowania (5) zaświeci się wskaźnik H2.

\* SLEEP – tryb uśpienia - wentylator symuluje delikatny powiew, odpowiedni na czas odpoczynku.

Przy niskiej prędkości: brak zmian prędkości, zawsze praca na niskiej prędkości.

Przy średniej prędkości: średnia prędkość działa 30 minut i zmniejsza się do niskiej prędkości, aby zawsze pracować na niskiej prędkości.

Przy dużej prędkości: wysoka prędkość działa przez 30 minut i zmniejsza się do średniej prędkości, aby pracować również przez 30 minut, a następnie przestawia się na niską prędkość, aby zawsze pracować z niską prędkością.

Na wyświetlaczu panelu sterowania (5) zaświeci się wskaźnik H3. Wszystkie inne wskaźniki na wyświetlaczu zgasną po kilku sekundach.

6. Naciśnij przycisk oscylacji (B), aby aktywować funkcję oscylacji w celu szerokiego rozproszania nadmuchu powietrza. Na wyświetlaczu panelu sterowania (5) zaświeci się wskaźnik (F). Gdy urządzenie jest ustawione na oscylację, naciśnij ten przycisk ponownie, aby zatrzymać oscylację, gdy przepływ powietrza jest w żądanym kierunku.

7. Naciśnij przycisk timera (E), aby ustawić funkcję timera, urządzenie wyłączy się automatycznie po określonym czasie. Każde powtórne naciśnięcie przycisku timera (E) wydłuża ustawiony czas o jedną godzinę, maksymalnie 12 godzin. Wskaźnik (J) zostanie podświetlony na wyświetlaczu panelu sterowania (5), aby pokazać żądany czas działania przed automatycznym wyłączeniem. Gdy funkcja timera nie jest ustawiona, wskaźnik (J) pokazuje aktualną temperaturę otoczenia na wyświetlaczu LED (5).

UWAGA: Z pilotem (7) należy obchodzić się ostrożnie, nie upuszczać go, ani nie rzucać. Aby uzyskać najlepszy odbiór sygnału, skieruj pilota (7) w stronę odbiornika sygnału w górnej części urządzenia. Upewnij się, że nic nie blokuje ścieżki sygnału.

#### Wymiana baterii

Jeśli bateria w pilocie (7) wymaga wymiany, należy ją wymienić w następujący sposób: przesunąć zatrzask blokujący w jedną stronę i wyciągnąć uchwyt baterii, jak pokazano na rysunku 2. Wyjmij starą baterię z pilota (7) i włoż nową tego samego typu, przestrzegając biegunowości baterii. Wsuń uchwyt baterii z baterią z powrotem do pilota (7).

#### Czyszczenie i konserwacja

UWAGA: Nie dopuść do zamoczenia korpusu (4) ani przycisków.

1. Przed czyszczeniem wyjąć wtyczkę z gniazdka elektrycznego.

2. Aby wyczyścić korpus (4) delikatnie przetrzyj go wilgotną szmatką, bez detergentów. Wycieranie na sucho.

3. Aby wyczyścić tylną kratkę wlotu powietrza (9), zdemontuj ją zgodnie z rysunkiem 5:

Najpierw odłącz urządzenie i odkręć śrubę (8) z tyłu urządzenia. Następnie zdejmij tylną kratkę wlotu powietrza (9), pociągając ją w dół i do siebie. Następnie oczyść kratkę (9) i wnętrze wirnika nadmuchu (10) suchą szczotką z kurzu. Zamontuj kratkę (9) i śrubę (8) w odwrotnej kolejności.

4. Przechowuj urządzenie w suchym miejscu.

Dane techniczne:

Moc 50W

Maksymalna moc 100W

Napięcie 220-240V~ 50Hz

(AR) عربي

شروط السلامة تعليمات مهمة حول سلامة الاستخدام ، يرجى القراءة بعناية والاحتفاظ بها للرجوع إليها في المستقبل

تختلف شروط الضمان إذا تم استخدام الجهاز لأغراض تجارية

قبل استخدام المنتج ، يرجى القراءة بعناية والامتثال دائماً للإرشادات التالية. الشركة المصنعة ليست مسؤولة عن أي أضرار ناتجة عن أي سوء استخدام

المنتج يستخدم فقط في الداخل. لا تستخدم المنتج لأي غرض لا يتوافق مع تطبيقه-٢

الجهد المطبق هو ٢٢٠-٢٤٠ فولت ~ ٥٠/٦٠ هرتز. لأسباب تتعلق بالسلامة ، ليس من المناسب ٣ توصيل أجهزة متعددة بمأخذ طاقة واحد

يرجى توخي الحذر عند الاستخدام حول الأطفال. لا تدع الأطفال يلعبون بالمنتج. لا تدع الأطفال أو. ٤ الأشخاص الذين لا يعرفون الجهاز لاستخدامه دون إشراف

تحذير: يمكن استخدام هذا الجهاز من قبل الأطفال الذين تزيد أعمارهم عن ٨ سنوات والأشخاص الذين يعانون من ضعف القدرات الجسدية أو الحسية أو العقلية ، أو الأشخاص الذين ليس لديهم خبرة أو معرفة بالجهاز ، فقط تحت إشراف شخص مسؤول عن سلامتهم ، أو إذا تم إرشادهم بشأن الاستخدام الآمن للجهاز وكانوا على دراية بالمخاطر المرتبطة بتشغيله. يجب ألا يلعب الأطفال بالجهاز. لا ينبغي أن يقوم الأطفال بتنظيف الجهاز وصيانته ، إلا إذا كان عمرهم أكثر من ٨ سنوات ويتم تنفيذ هذه الأنشطة تحت إشراف

بعد الانتهاء من استخدام المنتج ، تذكر دائماً إزالة القابس برفق من مأخذ التيار الكهربائي الذي يمسك ٦. !!! المنفذ بيدك. لا تسحب كابل الطاقة أبداً

- لا تضع كابل الطاقة أو القابس أو الجهاز بأكمله في الماء أبدًا. لا تعرض المنتج أبدًا للظروف الجوية - مثل ضوء الشمس المباشر أو المطر ، إلخ. لا تستخدم المنتج أبدًا في الظروف الرطبة
- افحص حالة كبل الطاقة بشكل دوري. في حالة تلف كبل الطاقة ، يجب تحويل المنتج إلى موقع خدمة احترافي لاستبداله لتجنب المواقف الخطرة
- لا تستخدم المنتج أبدًا مع كبل طاقة تالف أو في حالة سقوطه أو تلفه بأي طريقة أخرى أو إذا كان لا يعمل بشكل صحيح. لا تحاول إصلاح المنتج المعيب بنفسك لأنه قد يؤدي إلى حدوث صدمة كهربائية. قم دائمًا بتحويل الجهاز التالف إلى موقع خدمة احترافي لإصلاحه. لا يمكن إجراء جميع الإصلاحات إلا بواسطة متخصصي الخدمة المعتمدين. يمكن أن يتسبب الإصلاح الذي تم بشكل غير صحيح في حدوث مواقف خطيرة للمستخدم
- لا تضع المنتج على أو بالقرب من الأسطح الساخنة أو الدافئة أو أدوات المطبخ مثل الفرن الكهربائي - أو الموقد الغازي
- لا تستخدم المنتج بالقرب من المواد القابلة للاحتراق.
- لا تدع السلك يتدلى على حافة العداد أو تلمس الأسطح الساخنة.
- لا تترك المنتج متصلًا بمصدر الطاقة دون إشراف. حتى عند انقطاع الاستخدام لفترة قصيرة ، قم بإيقاف تشغيله من الشبكة ، وافصل الطاقة
- في دائرة الطاقة ، مع (RCD) من أجل توفير حماية إضافية ، يوصى بتهيئة جهاز بقايا التيار . تصنيف التيار المتبقي لا يزيد عن 30 مللي أمبير. اتصل بالكهربائي المحترف في هذا الشأن
- حماية جزء المحرك من الوحدة من الغمر في الماء
- استخدم فقط أجهزة التركيب الأصلية المتوفرة
- قم بتشغيل الجهاز فقط بعد اكتمال التثبيت. الجهاز الذي تم تجميعه وتشغيله جزئيًا لا يضمن
- الاستخدام الآمن والتشغيل السليم
- تنبيه: لا تقم بتشغيل المروحة بدون أغطية أمامية وخلفية
- ضع المروحة بعيدًا عن الستائر أو الستائر أو الأشياء الأخرى التي قد تسحبها مروحة العمل
- لا تدخل أي أشياء في غطاء المروحة. وإل فقد يؤدي ذلك إلى حدوث إصابة شخصية أو تلف الجهاز.

انظر إلى الشكلين 1 و 5 - TOWER FAN AD7857 :وصف المنتج

1. القاعدة الأمامية.
2. القاعدة الخلفية.
3. قاعدة الجوز.
4. الجسم الرئيسي.
5. لوحة التحكم LED شاشة
6. لوحة التحكم
7. السيطرة remote
8. برغي في الجانب الخلفي
9. شبكة مدخل الهواء الخلفي
10. الدوار Wind

لوحة التحكم وجهاز التحكم عن بعد - انظر إلى الشكلين 3 و 4

- A. زر الطاقة
- ب. زر التنديب
- جيم زر التحكم في السرعة
- D. زر الوضع
- E. زر الموقت
- مؤشر وظيفة التنديب
- مؤشر السرعة المختار
- تم اختيار مؤشر النمط / الوضع H.
- مؤشر الوضع العادي H1
- مؤشر الوضع الطبيعي - H2
- مؤشر وضع السكون H3

#### تجمع

تتكون قاعدة المروحة البرجية من جزأين (2)1، يتناسبان حول الهيكل الرئيسي (4) للمروحة-1

أقلب الجسم الرئيسي (4) للجهاز وجزئي القاعدة (1) + 2] رأساً على عقب -2

قم بفك صامولة القاعدة (3) بحيث يمكنك إرفاق القاعدة (1) + 2، كما هو موضح في الشكل 3 1

(2) + 1) قم بتثبيت نصف القاعدة، مع التأكد من خروج سلك إمداد الطاقة من خلال الفتحة المركزية في القاعدة، ثم تثبيت النصف الآخر. قم بتأمين القاعدة 4 بصامولة القاعدة (3)، ثم اربطها بإحكام

هناك مجموعتان من القواطع أسفل قاعدة سلك إمداد الطاقة. قم بتوجيه السلك برفق خارج القاعدة من خلال مجموعة واحدة من القصاصات 5

أقلب الجهاز بالطريقة الصحيحة وضعه على سطح مستو وجاف -6

#### عملية

ضع مروحة البرج على سطح داخلي جاف ومستوي حيث لن تقلب أثناء الاستخدام. إنه مصمم للاستخدام على الأرض. أدخل قابس الطاقة في مأخذ كهربائي. منفصل. لا تستخدم أكثر من جهاز كهربائي واحد في نفس الوقت على نفس المنفذ

من أجل راحتك، تعمل الأزرار الموجودة على لوحة التحكم (6) الموجودة أعلى الجهاز بنفس وظائف جهاز التحكم عن بعد (7). سيتم التعرف على كل -2 وضغطة على الزر بصوت صغير

اضغط على زر الطاقة (أ) لتشغيل الجهاز. سيبدأ في نفخ الهواء على الإعدادات الافتراضية: السرعة المنخفضة والوضع العادي. اضغط على زر الطاقة -3 (أ) مرة أخرى لإيقاف تشغيل الجهاز

بتسلك متكرر، لتحديد سرعة المروحة المرغوبة من بين ثلاثة خيارات متاحة: سرعة منخفضة أو متوسطة أو (C) اضغط على زر التحكم في السرعة. 4 على شاشة لوحة التحكم (5) موضعاً سرعة المروحة المختارة G سريعة. سيضيء المؤشر

بشكل متكرر، لتحديد النمط المطلوب لتدفق المروحة المسمى بالوضع. لاختيارك تتوفر 3 أوضاع (D) اضغط على زر الوضع. 5

(5) على شاشة لوحة التحكم H1 عادي - تعمل المروحة بسرعة ثابتة يتم اختيارها بين: منخفضة أو متوسطة أو عالية، سيضيء المؤشر \*

طبيعي - تحاكي المروحة وضع الرياح الطبيعي من خلال ركوب الدراجات وإيقاف تشغيلها، كما هو الحال في الطبيعة \*

عند السرعة المنخفضة: يعمل الجهاز لمدة 6 ثوانٍ ويتوقف لمدة ثابنتين وتكرر هذه الدورات طوال الوقت

في السرعة المتوسطة: السرعة المتوسطة ← توقف التشغيل ← سرعة منخفضة ← سرعة متوسطة ← سرعة منخفضة ← سرعة متوسطة ← سرعة منخفضة ... ومثل هذه الدورات تتكرر طوال الوقت. كل سرعة وقت العمل هو 6 ثوانٍ وتتوقف ثانية

عند السرعة العالية: سرعة عالية ← سرعة منخفضة ← سرعة متوسطة ← سرعة متوسطة ← سرعة عالية ← سرعة متوسطة ... وتتكرر هذه الدورات طوال الوقت. كل سرعة وقت العمل هو 6 ثوانٍ وتتوقف ثانية

(5) على شاشة لوحة التحكم H2 سيضيء المؤشر

تحاكي المروحة وضع الرياح اللطيف، ومناسب لوقت الراحة - SLEEP \*

عند السرعة المنخفضة: لا تتغير السرعة، تعمل دائماً بسرعة منخفضة

في السرعة المتوسطة: تعمل السرعة المتوسطة لمدة 30 دقيقة وتنخفض إلى السرعة المنخفضة لتعمل دائماً بسرعة منخفضة

في السرعة العالية: يعمل بسرعة عالية لمدة 30 دقيقة ويتحول إلى سرعة متوسطة إلى 30 دقيقة أيضاً، ثم يتحول إلى سرعة منخفضة للعمل دائماً بسرعة منخفضة

على شاشة لوحة التحكم (5). سيتم إيقاف تشغيل جميع المؤشرات الأخرى على الشاشة بعد عدة ثوانٍ H3 سيضيء المؤشر

على شاشة لوحة التحكم (5). عندما يتم (F) اضغط على زر التذبذب (ب) لتنشيط وظيفة التذبذب لتوزيع تدفق الهواء على نطاق واسع. سيضيء المؤشر. 6

ضبط الجهاز على التذبذب، اضغط على هذا الزر مرة أخرى لإيقاف التذبذب عندما يكون تدفق الهواء في الاتجاه المطلوب

تزيد الوقت (E) لضبط وظيفة المؤقت، سيتم إيقاف تشغيل الجهاز تلقائياً بعد وقت محدد. كل وضغطة متكررة على زر المؤقت (E) اضغط على زر المؤقت. 7

على شاشة لوحة التحكم (5) لإظهار الوقت المطلوب للتشغيل قبل الإغلاق التلقائي. عندما (J) المحدد بساعة واحدة، بعد أقصى. 12 ساعة. سيضيء المؤشر

(5) LED أن درجة الحرارة المحيطة الحالية على شاشة (J) لا يتم إعداد وظيفة المؤقت، يوضح المؤشر

ملاحظة: تعامل مع جهاز التحكم عن بعد (7) بحذر، ولا تسقطه أو ترميه. للحصول على أفضل استقبال للإشارة، قم بتوجيه جهاز التحكم عن بعد (7) نحو مستقبل الإشارة في الجزء العلوي من الجهاز. تأكد من عدم وجود ما يعيق مسار الإشارة

#### تدبير البطارية

إذا كانت البطارية الموجودة في جهاز التحكم عن بعد (Y) بحاجة إلى الاستبدال، فيرجى استبدالها على النحو التالي: ادفع لسان القفل إلى جانب واحد واسحب حامل البطارية للخارج، كما هو موضح في الشكل ٢. قم بإزالة البطارية القديمة من جهاز التحكم عن بعد (Y) وأدخل واحدة جديدة من نفس النوع، مع مراعاة (Y) قطبية البطارية. ادفع حامل البطارية بالبطارية إلى وحدة التحكم عن بعد

#### التنظيف والصيانة

تنبيه: لا تسمح للبلل للجسم الرئيسي (٤) أو أي أزرار

قبل التنظيف، قم بإزالة القابس من المقيس الكهربائي ١.

لتنظيف الجسم الرئيسي (٤) اسحه برفق بقطعة قماش مبللة، بدون منظفات. جففي ٢.

لتنظيف شبكة مدخل الهواء الخلفية (٩) قم بفكها اتباع الشكل ٣ ٥

أولاً، أفضل الجهاز وفك المسامير (٨) في الجزء الخلفي من الجهاز. بعد ذلك، اسحب شبكة مدخل الهواء الخلفية (٩) عن طريق سحبها لأسفل ونحوك. بعد ذلك، قم بتنظيف الشبكة (٩) وداخل دوار الرياح (١٠) بفرشاة جافة من الغبار. قم بتجميع الشبكة (٩) والمسامير (٨) بترتيب عكسي

قم بتخزين الجهاز في مكان جاف ٤

يرجى نقل عبوات الورق المقوى إلى نفايات الورق. اسكب أكياس البولي إيثيلين في الحاوية البلاستيكية

يجب إعادة الجهاز البالي إلى نقطة تخزين مناسبة لأنه خطير في الجهاز

قد تشكل المكونات تهديداً للبيئة. يجب تسليم الجهاز الكهربائي للحد

فعليلك إخراجها وإعطائها إلى النقطة المخزنة، إعادة استخدامها واستخدامها. إذا كان هناك بطاريات في الجهاز بشكل منفصل.



УСЛОВИЯ ЗА БЕЗОПАСНОСТ. ВАЖНИ ИНСТРУКЦИИ ЗА БЕЗОПАСНОСТ НА ИЗПОЛЗВАНЕ. МОЛЯ, ПРОЧЕТЕТЕ ВНИМАТЕЛНО И ПАЗЕТЕ ЗА БЪДЕЩИ РЕФЕРЕНЦИИ

Гаранционните условия са различни, ако устройството се използва с търговска цел.

1. Преди да използвате продукта, моля, прочетете внимателно и винаги спазвайте следните инструкции. Производителят не носи отговорност за щети, причинени от злоупотреба.
2. Продуктът трябва да се използва само на закрито. Не използвайте продукта за цели, които не са съвместими с приложението му.
3. Приложимото напрежение е 220-240V, ~ 50/60Hz. От съображения за безопасност не е подходящо да свързвате множество устройства към един контакт.
4. Моля, бъдете внимателни, когато използвате около деца. Не позволявайте на децата да си играят с продукта. Не позволявайте на деца или хора, които не познават устройството, да го използват без надзор.
5. ПРЕДУПРЕЖДЕНИЕ: Това устройство може да се използва от деца на възраст над 8 години и лица с намалени физически, сензорни или умствени способности или лица без опит или познания за устройството, само под наблюдението на лице, отговорно за тяхната безопасност, ако са били инструктирани за безопасното използване на устройството и са наясно с опасностите, свързани с работата му. Децата не трябва да играят с устройството. Почистването и поддръжката на устройството не трябва да се извършват от деца, освен ако са на възраст над 8 години и тези дейности се извършват под наблюдение.
6. След като приключите с използването на продукта, винаги не забравяйте внимателно да извадите щепсела от контакта, като придържате контакта с ръка. Никога не дърпайте хранящия кабел!
7. Никога не поставяйте хранящия кабел, щепсела или цялото устройство във водата. Никога не излагайте продукта на атмосферни условия като пряка слънчева светлина или дъжд и др. Никога не използвайте продукта във влажни условия.
8. Периодично проверявайте състоянието на хранящия кабел. Ако хранящият кабел е повреден, продуктът трябва да бъде предаден на място за професионално обслужване, където да бъде заменен, за да се избегнат опасни ситуации.
9. Никога не използвайте продукта с повреден хранящ кабел или ако е изпуснат или повреден по някакъв друг начин, или ако не работи правилно. Не се опитвайте сами да поправяте дефектирания продукт, защото това може да доведе до токов удар. Винаги се обръщайте с повреденото устройство към място за професионално обслужване, за да бъде поправено. Всички ремонти могат да се извършват само от оторизирани сервизни специалисти. Ремонтът, който е извършен неправилно, може да доведе до опасни ситуации за потребителя.
10. Никога не поставяйте продукта върху или близо до горещите или топли повърхности или кухненските уреди като електрическа фурна или газова печка.
11. Никога не използвайте продукта близо до горими вещества.

12. Не оставяйте кабела да виси над ръба на плата или да докосва горещи повърхности.
13. Никога не оставяйте продукта свързан към източника на захранване без надзор. Дори когато употребата е прекъсната за кратко, изключете го от мрежата и изключете захранването.
14. За да се осигури допълнителна защита, се препоръчва да се монтира устройство за остатъчен ток (RCD) в силовата верига с номинален остатъчен ток не повече от 30 mA. По този въпрос се свържете с професионален електротехник.
15. Защитете моторната част на устройството от потапяне във вода.
16. Използвайте само оригиналния хардуер за монтаж.
17. Включете устройството само след пълна инсталация. Частично сглобеното и пуснато в експлоатация устройство не гарантира безопасна употреба и правилна работа.
18. Поставете вентилатора далеч от завеси, пердетата или други предмети, които могат да бъдат придърпани от работещия вентилатор.
19. Не поставяйте предмети в горната част на вентилатора. В противен случай това може да доведе до нараняване или повреда на устройството.

ОПИСАНИЕ НА ПРОДУКТА: ВЕНТИЛАТОР КУЛА AD7857 - вижте фигури 1 и 5

- |                                    |                                    |                    |
|------------------------------------|------------------------------------|--------------------|
| 1. Предна основа                   | 2. Задна основа                    | 3. Основна гайка   |
| 4. Основно тяло                    | 5. LED дисплей на контролния панел | 6. Контролен панел |
| 7. Дистанционно управление         | 8. Заден винт                      |                    |
| 9. Задна решетка за вход на въздух | 10. Ротор за вятър                 |                    |

Контролен панел и дистанционно управление - погледнете фигури 3 и 4

- |                                 |  |                                      |
|---------------------------------|--|--------------------------------------|
| A. Бутон за захранване          | B. Бутон за осцилация                              | C. Бутон за контрол на скоростта     |
| D. Бутон за режим               | E. Бутон на таймер                                 | F. Индикатор на функцията на въртене |
| G. Индикатор за избрана скорост | H. Индикатор за избран стил / режим                |                                      |
| H1. Индикатор за нормален режим | H2. Индикатор за натурален режим                   |                                      |
| H3. Индикатор за спящ режим     | J. Индикатор за стайна темп. / Индикатор за таймер |                                      |

Сглобяване

1. Основата на вентилатора кула се състои от две части (1,2), които пасват на основното тяло (4) на вентилатора.
2. Обърнете основното тяло (4) на устройството и двете части на основата (1+2) с главата надолу.
3. Разхлабете основната гайка (3), така че да можете да монтирате основата (1+2), както е показано на фигура 1.
4. Прикрепете половината от основата, като се уверите, че захранващият кабел излиза през централния отвор в основата, след което прикрепете другата половина. Закрепете основата (1+2) с гайката на основата (3), като я завинтите здраво.
5. Има два комплекта разрези под основата за захранващия кабел. Внимателно изведете кабела от основата през един от тези разрези.
6. Завъртете устройството правилно и го поставете върху равна и суха повърхност.

Операция

1. Поставете вентилатора кула на суха, равна повърхност на закрито, където няма да се преобърне по време на употреба. Предназначен е за използване на пода. Включете щепсела в отделен електрически контакт. Не използвайте повече от един електрически уред едновременно в един и същ контакт.
2. За ваше удобство бутоните на контролния панел (6) в горната част на устройството работят със същите функции като тези на дистанционното управление (7). Всяко натискане на бутон ще бъде потвърдено със звуков сигнал.
3. Натиснете бутона за захранване (A), за да включите устройството. Той ще започне да изтласква въздух с настройките по подразбиране: ниска скорост и нормален режим. Натиснете отново бутона за захранване (A), за да изключите устройството.

4. Натиснете неколкратно бутона за контрол на скоростта (C), за да изберете желаната скорост на вентилатора от три налични опции: ниска, средна или бърза скорост. Индикаторът G ще светне на дисплея на контролния панел (5), показващ избраната скорост на вентилатора.

5. Натиснете неколкратно бутона за режим (D), за да изберете желаните стил на работа чрез имената на режим на вентилатора. По ваш избор са налични 3 режима:

\* NORMAL - вентилаторът работи с постоянна скорост, избрана между: ниска или средна или висока, индикаторът H1 ще светне на дисплея на контролния панел (5).

\* NATURAL - вентилаторът симулира режим на естествен вятър, като се включва и изключва циклично, както в природата:

При ниска скорост: устройството работи 6 секунди и спира за 2 секунди и този цикъл се повтаря през цялото време.

При средна скорост: средна скорост → спиране на работа → ниска скорост → средна скорост → ниска скорост → спиране на работа → средна скорост → ниска скорост... и този цикъл се повтаря през цялото време. Работното време на всяка скорост е 6 секунди със спиране за 2 секунди.

При висока скорост: висока скорост → ниска скорост → висока скорост → спряна работа → средна скорост → ниска скорост → висока скорост → средна скорост... и такива цикли се повтарят през цялото време. Всяка скорост работното време е 6 секунди със спиране за 2 секунди.

Индикаторът H2 ще светне на дисплея на контролния панел (5).

\* SLEEP - вентилаторът симулира режим на нежен вятър, подходящ за почивка.

При ниска скорост: няма промяна на скоростта, винаги работи на ниска скорост.

При средна скорост: средната скорост работи за 30 минути и намалява до ниска скорост, за да работи винаги при ниска скорост.

При висока скорост: работи с висока скорост за 30 минути и преминава към средна скорост на работа също за 30 минути, а след това превключва на ниска скорост, за да работи винаги с ниска скорост.

Индикаторът H3 ще светне на дисплея на контролния панел (5). Всички други индикатори ще се изключат на дисплея след няколко секунди.

6. Натиснете бутона за осцилация (B), за да активирате функцията на въртене за широко разпределение на въздушния поток. Индикаторът (F) ще светне на дисплея на контролния панел (5). Когато устройството е настроено да се върти, натиснете този бутон отново, за да спрете осцилацията, когато въздушният поток е в желаната посока.

7. Натиснете бутона на таймера (E), за да настроите функцията на таймера - устройството ще се изключи автоматично след определено време. Всяко многократно натискане на бутона на таймера (E) увеличава зададеното време с един час, до макс. 12 часа. Индикаторът (J) ще светне на дисплея на контролния панел (5), за да покаже желаното време на работа преди автоматично изключване. Когато функцията за таймер не е настроена, индикаторът (J) показва, че текущата температура на околната среда е на LED дисплея (5).

**ЗАБЕЛЕЖКА:** Дръжте внимателно дистанционното управление (7), не го изпускате и не го хвърляйте. За най-добър прием на сигнал насочете дистанционното управление (7) към приемника на сигнала в горната част на устройството. Уверете се, че нищо не пречи на пътя на сигнала.

## Подмяна на батерията

Ако батерията в дистанционното управление (7) се нуждае от подмяна, моля, сменете я по следния начин: натиснете заключващия щифт на една страна и издърпайте държача на батерията, както е показано на фигура 2. Извадете старата батерия от дистанционното управление (7) и поставете нова от същия тип, като спазвате полярността на батерията. Натиснете държача на батерията с батерията обратно в дистанционното управление (7).

## Почистване и поддръжка

**ВНИМАНИЕ:** Не позволявайте основното тяло (4) или копчетата да се намокрят.

1. Преди почистване извадете щепсела от електрическия контакт.

2. За почистване на основното тяло (4) внимателно го избършете с влажна кърпа, без почистващи препарати. Избършете на сухо.

3. За да почистите задната решетка за входящ въздух (9), разглобете я, следвайки фигура 5:

Първо изключете устройството от контакта и развийте винта (8) в задната част на устройството. След това свалете задната решетка за входящ въздух (9), като я издърпате надолу и към вас. След това почистете решетката (9) и вътрешния ротор (10) със суха четка от прах. Сгلوبете решетката (9) и завийте (8) в обратен ред.

4. Съхранявайте устройството на сухо място.

За да защитите околната си среда: моля, отделете картонените кутии и найлоновите торбички и ги изхвърлете в съответните кошчета за отпадъци. Използваният уред трябва да бъде доставен до специалните пунктове за събиране, които могат да повлияят на околната среда. Не изхвърляйте този уред в обикновен кош за отпадъци.

## Технически данни:

Мощност: 50W

Максимална мощност: 100W

Напрежение 220-240V ~ 50Hz

