

# *the Perfect Press™*

BSG600/SSG600



LV LIETOŠANAS PAMĀCĪBA

EE KASUTUSJUHEND

LT NAUDOJIMO INSTRUKCIJA

RU РУКОВОДСТВО ПО ЭКСПЛУАТАЦИИ

# Sage®



## Saturs

- 2 Sage® prioritāte ir drošība
- 4 Sastāvdaļas
- 5 Funkcijas
- 7 Apkope un tīrīšana
- 27 Garantija

## SAGE® PRIORITĀTE IR DROŠĪBA

Mēs, Sage®, vienmēr domājam par drošību. Mēs izstrādājam un ražojam patēriņa preces, domājot par jūsu drošību. Turklāt mēs lūdzam jūs uzmanīgi lietot jebkuras elektroierīces, ievērojot tālāk sniegtos piesardzības pasākumus.

## SVARĪGI AIZSARDZĪBAS PASĀKUMI

PIRMS LIETOŠANAS IZLASIET VISUS NORĀDĪJUMUS UN SAGLABĀJIET TURPMĀKAI UZZIŅAI

- Rokasgrāmatas lejupielādējamā versija ir pieejama vietnē: [sageappliances.com](http://sageappliances.com)

- Pirms pirmās izmantošanas pārlicinieties, vai jūsu elektrotīkla spriegums atbilst spriegumam, kas norādīts uz datu plāksnītes ierīces apakšā.
- Pirms pirmās lietošanas noņemiet un drošā veidā atbrīvojieties no jebkura iepakojuma.
- Šī ierīce ir paredzēta tikai lietošanai mājāsaimniecībā. Neizmantojiet ierīci citiem mērķiem, izņemot paredzēto lietojumu. Nelietojiet to transportlīdzekļos vai laivās, kas atrodas kustībā. Nelietojiet ārpus telpām. **Nepareiza lietošana var radīt traumas.**
- Pirms lietošanas pilnībā iztiniet elektrības vadu.
- Novietojiet ierīci uz stabilas, karstumizturīgas, līdzenas un sausas virsmas pietiekamā attālumā no malas, kā arī nedarbiniet to uz karstuma avota, piemēram, uz plītnes, krāsns, gāzes plīts, vai tās tuvumā.
- Nepieļaujiet, lai elektrības vads nokārtos pāri letes vai galda malai, pieskartos karstai virsmai vai samezglotos.
- Novietojiet ierīci vismaz 20 cm attālumā no sienām vai citiem karstuma/tvaika jutīgiem materiāliem un nodrošiniet adekvātu telpu virs ierīces un tai visapkārt gaisa cirkulācijas nolūkā.
- Nodrošiniet, lai lietošanas vai uzglabāšanas laikā elektrības kabelis netiktu iespiests starp ierīces augšējo un apakšējo karstumplātņi.

- Lietošanas laikā neatstājiet ierīci bez uzraudzības.
- Šo ierīci nav paredzēts lietot, izmantojot ārējo taimeru vai atsevišķu tālvadības sistēmu.
- Neko nenovietojiet uz grila, kad vāks ir aizvērts, darbināšanas un uzglabāšanas laikā.



Ierīce ir marķēta ar simbolu "HOT surface" (karsta virsma). Ierīces darbības laikā un kādu

laiku pēc tās vāks un citas virsmas saglabāsies karstas. Lai nepieļautu apdegumus, vienmēr lietojiet virtuves cimdus vai, ja iespējams, izmantojiet rokturus vai slēdžus.

- Pirms tīrīšanas, pārvietošanas vai uzglabāšanas vienmēr pārbaudiet, vai ierīce ir pārslēgta stāvoklī OFF (izslēgts), atvienota no elektrotīkla un atdzisusi.
- Nelietojiet ierīci, ja elektrības vads, elektrības kontaktdakša vai ierīce ir jebkādā veidā bojāta. Ja ierīce ir bojāta vai nepieciešama apkope (izņemot tīrīšanu), lūdzu, sazinieties ar Sage® klientu servisu vai dodieties uz vietni: [sageappliances.com](http://sageappliances.com)
- Jebkuru apkopi, izņemot tīrīšanu, jāveic "Sage" pilnvarotajam servisa centram.
- Bērni nedrīkst rotaļāties ar ierīci.
- Šo ierīci var lietot bērni vecumā no 8 gadiem un personas ar pazeminātām fiziskām,

sensorām vai garīgām spējām vai personas bez pieredzes un zināšanām, tikai tad, ja tās tiek uzraudzītas vai tām tiek sniegti norādījumi attiecībā uz ierīces drošu lietošanu un tās apzinās ar lietošanu saistītos riskus.

- Ierīci drīkst tīrīt bērni, kas ir vecāki par 8 gadiem, un tikai pieaugušo uzraudzībā.
- Ierīcei un tās elektrības vadam jāatrodas bērniem, kas jaunāki par 8 gadiem, nerasniedzamā vietā.
- Lietojot elektroierīces, iesakām uzstādīt diferenciālās aizsardzības slēdzi, lai garantētu papildu drošību. Iesakām izmantot drošības slēdzi ar darba strāvu, kas nepārsniedz 30 mA. Lai saņemtu kvalificētu padomu, sazinieties ar elektriķi.



Attēlotais simbols nozīmē, ka šo ierīci nedrīkst izmest ar standarta sadzīves atkritumiem. Tā jānogādā

vietējās pašvaldības atkritumu savākšanas centrā, kas paredzēts šim mērķim, vai pie izplatītāja, kas nodrošina šādu pakalpojumu. Lai iegūtu papildu informāciju, lūdzu, sazinieties ar vietējo pašvaldību.

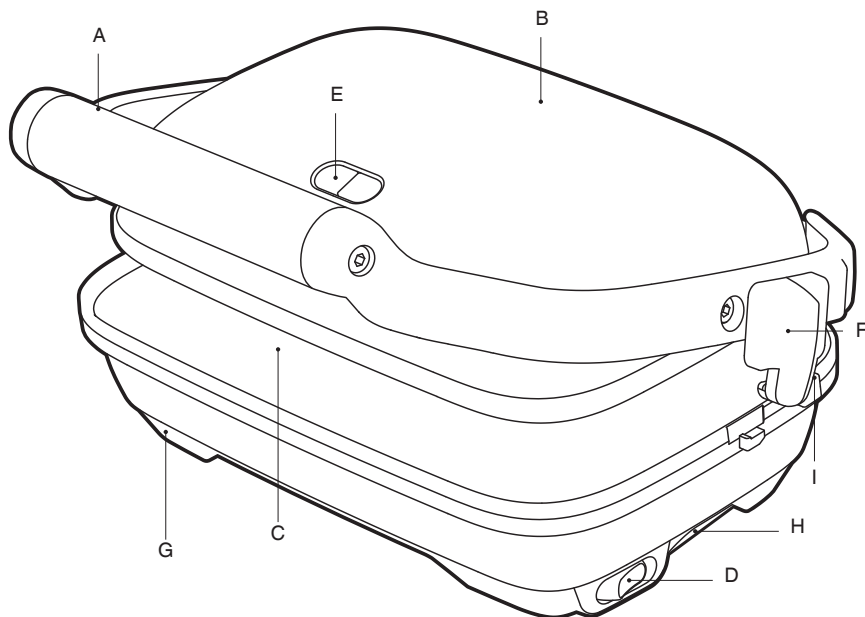


Neiegremdējiet ūdeni vai citā šķidrumā kontaktdakšu, elektrības vadu vai ierīci.

## SAGLABĀJIET ŠĪS INSTRUKCIJAS



## Sastāvdaļas



- A. Augšējās plātnes rokturis
- B. Augšējā plātne
- C. Līdznesa pretpiedeguma gatavošanas plātnes īpaši kraukšķīgiem rezultātiem. Apakšējai plātnei ir viegli tīrāmas malas.
- D. On/Off slēdzis
- E. 'Power' un 'Ready' indikatori norāda, ka karstmaizi pagatavotājs silst vai ir gatavs lietošanai.
- F. Pielāgojama augstuma kontroles skava ar 3 iestatījumiem – atvērtā kausēšana, CRUSH CONTROL un bloķēšanas pozīcija vertikālai glabāšanai.
- G. Pretsīdošas kājiņas
- H. Ērta vada uzglabāšana pamatnē
- I. Strāvas vads ar Sage Assist® kontaktdakšu (nav attēlots).

**CE** Nominālie parametri  
220–240V~ 50-60Hz 1260-1500W



## Funkcijas

### PIRMS PIRMĀS IZMANTOŠANAS

Noņemiet visus iepakojuma materiālus un reklāmas uzlīmes pirms pirmās izmantošanas. Pārbaudiet vai gatavošanas plātnes ir tīras un bez putekļiem. Ja nepieciešams, noslaukiet ar mitru drānu.

Kad ierīce ir ieslēgta un uzkarst pirmo reizi, no tās var plūst viegli dūmi. Tās ir sildelementu aizsargvielas. Tā ir normāla parādība un nekaitē ierīces veiktspējai.



### PIEBILDE

- Vienmēr ļaujiet karstmaīžu preseī uzsilt, līdz iedegas zaļais "READY" indikators.
- LOCK (bloķēšanas) pozīcija ir piemērota tikai uzglabāšanai. To nedrīkst izmantot, lai saspiestu augšējo gatavošanas plātni, ja sviestmaīžu presē atrodas sviestmaizes.

### KARSTMAIŽU SASPIEŠANAS KONTROLE

Šis iestatījums samazinās augšējās gatavošanas plātnes svaru, nodrošinot maigus gatavošanas rezultātus, kas līdzinās gatavošanai pannā.

1. Ievietojiet kontaktdakšu 240V maiņstrāvas kontaktligzdā. Pārlēdziet On/Off slēdzi ON pozīcijā. 'POWER' indikators izgaismosies oranžā krāsā.
2. Ļaujiet ierīcei iepriekš uzsilt ar aizvērtu augšējo gatavošanas plātni līdz 'READY' indikators izgaismosies zaļā krāsā.
3. Novietojiet karstmaizes uz apakšējās gatavošanas plātnes. Vienmēr novietojiet karstmaizes apakšējās plātnes vidusdaļā.
4. Pārbīdīet augstuma regulēšanas skavu ierīces labajā pusē pozīcijā CRUSH CONTROL.
5. Aizveriet augšējo gatavošanas plātni. Augšējā gatavošanas plātne ir aprīkota ar piespiešanas kontroles eņģi, kas paredzēta vienmērīgai un vieglai karstmaīžu saspišanai.



6. Cepšanai aizņem aptuveni 3–5 minūtes. Precīzs cepšanas laiks ir gaumes jautājums. Tas arī būs atkarīgs no izmantotās maizes un pildījuma veida.
7. Kad karstmaize ir pagatavota, izmantojiet rokturi, lai atvērtu karstmaīžu pagatavotāju un paceltu augšējo gatavošanas plātni. Noņemiet karstmaizi ar plastmasas vai koka lāpstiņu. Nekad neizmantojiet metāla knaibles vai nazi, jo tie var sabojāt pretpiedeguma pārklājumu.



**Hot Surfaces**  
Do Not Touch

Šis simbols norāda, ka pieejamo virsmu temperatūra var būt augsta laikā, kad ierīce darbojas un kādu laiku pēc lietošanas.



### BRĪDINĀJUMS

Pirms lietošanas pilnībā iztīniet strāvas vadu no vada glabātuves.

## KARSTMAIŽU KAUSĒŠANA

1. Ievietojiet kontaktdakšu 240V maiņstrāvas kontaktligzdā. Pārslēdziet On/Off slēdzi ON pozīcijā. 'POWER' indikators izgaismosies oranžā krāsā.
2. Ļaujiet ierīcei iepriekš uzsilt ar aizvērtu augšējo gatavošanas plātni līdz 'READY' indikators izgaismosies zaļā krāsā.
3. Novietojiet karstmaizes kausēšanai uz apakšējās gatavošanas plātnes. Vienmēr novietojiet karstmaizes apakšējās plātnes vidusdaļā.
4. Atveriet vāku un pārbīdiet augstuma regulēšanas skavu ierīces labajā pusē pozīcijā OPEN MELT.



5. Lēni nolaidiet augšējo gatavošanas plātni līdz tā uzsēžas OPEN MELT pozīcijā.
6. Augšējā plātne izstaros nepieciešamo siltumu, lai izkausētu sastāvdaļas, piemēram, sieru.
7. Kausēšanai aizņem aptuveni 5-7 minūtes. Precīzs kausēšanas laiks ir gaumes jautājums. Tas arī būs atkarīgs no tā, cik tālu atrodas ēdiens no augšējās gatavošanas plātnes.



## Apkope un tīrīšana

Pirms tīrīšanas pārslēdziet On/Off slēdzi pozīcijā Off un atvienojiet ierīci no maiņstrāvas avota. Pirms tīrīšanas ļaujiet ierīcei pilnībā atdzist.

Vienmēr notīriet ierīci pēc katras lietošanas, lai novērstu ceptu ēdienu uzkrāšanos.

Noslaukiet gatavošanas plātnes ar mīkstu drānu. Ja ēdiens ar šo metodi netiek noņemts, uzsildiet ierīci 1-2 minūtes, pēc tam noslaukiet ar nelielu eļļas daudzumu vai kausētu sviestu.

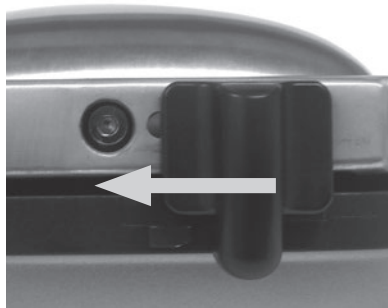


### PIEBILDE

- Gatavošanas plātnes ir pārklātas ar pretpiedeguma pārklājumu, neizmantojiet abrazīvus.
- Nelietojiet izsmidzināmus pretpiedeguma pārklājumus, jo tie ietekmēs gatavošanas plātņu pretpiedeguma virsmas veiktspēju.

### UZGLABĀŠANA

1. Pārslēdziet On/Off slēdzi pozīcijā Off un atvienojiet ierīci no maiņstrāvas avota.
2. Ļaujiet ierīces pilnībā atdzist.
3. Pārbīdīet augstuma regulēšanas skavu ierīces labajā pusē pozīcijā LOCK, lai nobloķētu. apakšējo un augšējo gatavošanas plātņi kopā.



4. Satiniet strāvas vadu speciālajā uzglabāšanas nodalījumā ierīces apakšā.



5. Ierīce ir izstrādāta kompaktai vertikālai uzglabāšanai. Uzglabājiet uz līdzenas, sausas un horizontālas virsmas.



### BRĪDINĀJUMS

NEKĀDĀ GADĪJUMĀ NEIEGRMEDĪJIET NEVIENU IERĪCES DAĻU ŪDENĪ VAI JEBKURĀ CITĀ ŠĶIDRUMĀ.

Jebkura cita apkope jāveic pilnvarotam servisa pārstāvim.



## Turinys

- 8 „Sage®“ rekomenduoja:  
visų pirma – saugumas
- 10 Prietaiso dalys
- 11 Funkcijos
- 13 Priežiūra ir valymas
- 27 Garantija

## „SAGE®“ REKOMENDUOJA: VISŲ PIRMA – SAUGUMAS

„Sage®“ visada rūpinasi saugumu. Kurdami ir gamindami prietaisus mes pirmiausia galvojame apie saugumą. Taip pat prašome Jūsų saugiai naudotis elektros prietaisais bei imtis toliau nurodytų atsargumo priemonių.

## SVARBI INFORMACIJA DĖL SAUGOS

**PRIEŠ PRADĖDAMI  
NAUDOTI PRIETAISĄ,  
PERSKAITYKITE VISĄ  
NAUDOJIMO INSTRUKCIJĄ IR  
IŠSAUGOKITE JĄ ATEIČIAI**

- Šį dokumentą visada galite atsisiųsti interneto svetainėje [sageappliances.com](http://sageappliances.com).

- Prieš naudodami pirmąjį kartą, įsitikinkite, ar elektros tiekimo specifikacijos yra tokios pačios, kokios nurodytos prietaiso apačioje esančioje etiketėje.
- Prieš pirmąjį naudojimą nuimkite ir saugiai utilizuokite pakuotės medžiagas.
- Šis prietaisas skirtas tik buitiniam naudojimui. Naudokite šį prietaisą tik pagal paskirtį. Nenaudokite prietaiso judančiose transporto priemonėse ar laivuose. Nenaudokite prietaiso lauke.  
**Netinkamai naudojantis prietaisu, galima susižeisti.**
- Prieš naudodami prietaisą, išvyniokite visą maitinimo laidą.
- Pastatykite prietaisą ant stabilaus, karščiui atsparaus, lygaus, sauso paviršiaus toliau nuo krašto ir nenaudokite jo ant arba šalia karščio šaltinio, pavyzdžiui, kaitlentės, orkaitės arba dujinės viryklės.
- Pasirūpinkite, kad maitinimo laidas nebūtų nusviręs nuo stalviršio ar stalo krašto, nesiliestų prie įkaitusių paviršių bei nebūtų susimazgęs.
- Pastatykite prietaisą mažiausiai 20 cm atstumu nuo sienų ar karščiui / garams jautrių medžiagų ir palikite pakankamai vietos viršuje ir visose pusėse oro cirkuliacijai.
- Patikrinkite, ar prietaiso naudojimo ar laikymo metu maitinimo laidas nėra įstrigęs tarp prietaiso viršutinės ir apatinės kepimo plokštelės.
- Nepalikite įjungto prietaiso be priežiūros.



- Šis prietaisas nėra skirtas naudoti su išoriniu laikmačiu ar atskira nuotolinio valdymo sistema.
- Nedėkite jokių daiktų ant dangčiu uždengtos keptuvės viršaus, kai ji naudojama arba laikoma padėta nenaudojama.



Prietaisas pažymėtas simboliu „HOT“ (karštas) paviršius. Dangtis ir kiti paviršiai įkaista, kai prietaisas veikia, ir išlieka karšti dar kurį laiką. Tam, kad išvengtumėte nusideginimo, visais atvejais naudokite specialias apsaugines pirštines ir, kai įmanoma, rankenėles ar rutulines rankenas.

- Prieš valymo darbus, prietaiso perkėlimą į kitą vietą ar jo laikymą visada įsitikinkite, kad prietaisas būtų IŠJUNGTAS, o jo maitinimo laidas – ištrauktas iš elektros lizdo.
- Nenaudokite prietaiso, jeigu pažeistas jo maitinimo laidas, kištukas ar pats prietaisas. Jei prietaisas sugedo arba reikia kitokios nei valymas priežiūros, susisieki su „Sage“ klientų aptarnavimo centru arba apsilankykite interneto svetainėje [sageappliances.com](http://sageappliances.com).
- Bet kokius priežiūros darbus, išskyrus valymą, reikėtų atlikti įgaliotame bendrovės „Sage“<sup>®</sup> techninės priežiūros centre.
- Neleiskite vaikams žaisti su prietaisu.

- Vyresni nei 8 metų vaikai ir asmenys, turintys fizinių, sensorinių ir protinių trūkumų arba neturintys patirties ir žinių, gali naudoti prietaisą tik tuo atveju, jei jie prižiūrimi arba apmokomi saugiai jį naudoti ir supranta su jo naudojimu susijusią riziką.
- Vaikai gali atlikti prietaiso valymo ir priežiūros darbus, jei yra vyresni nei 8 metų ir juos prižiūri suaugusieji.
- Prietaisą ir jo elektros laidą reikia laikyti jaunesniems nei 8 metų amžiaus vaikams nepasiekiamoje vietoje.
- Norint užtikrinti didesnę saugumą naudojantis elektros prietaisais, rekomenduojama įrengti liekamosios srovės jungiklį. Rekomenduojama naudoti ne didesnio nei 30 mA norminės darbinės srovės saugos jungiklius. Dėl profesionalios konsultacijos kreipkitės į elektriką.



Šis simbolis reiškia, kad produkto negalima išmesti su įprastinėmis buitinėmis atliekomis. Tokį prietaisą būtina pristatyti į tam skirtus specializuotus vietos atliekų surinkimo centrus arba šią paslaugą teikiančiam prekybos atstovui. Dėl išsamesnės informacijos prašome kreiptis į atsakingą vietos institucijas.

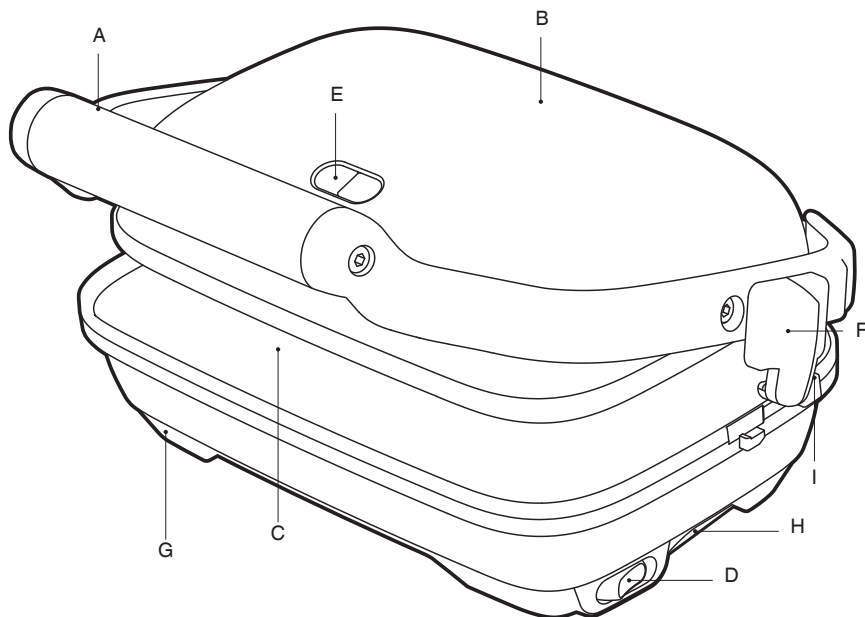


Tam, kad išvengtumėte elektros smūgio, nepanardinkite elektros laido kištuko, pačio laido ar viso prietaiso į vandenį ar kokį kitą skystį.

## IŠSAUGOKITE ŠIĄ INSTRUKCIJĄ



## Prietaiso dalys



- A. Viršutinės plokštelės rankena
- B. Viršutinė plokštelė
- C. Plokščios neprilimpančios dangos kepimo ploštelės, skirtos labiau apskrudinti maistą. Apatinė kepimo plokštelė turi lengvai išvalomus kampus.
- D. Įjungimo / išjungimo mygtukas
- E. „Power (maitinimo)“ ir „Ready (paruošta naudoti)“ lemputės reiškia, kad sumuštinių keptuvė yra kaitinimo procese arba paruošta naudoti.
- F. Reguliuojamo aukščio užspaudimo mechanizmas su 3 nustatymais: atviram lydymuisi, suspaudimo valdymui ir blokavimo padėčiai, kai norima prietaisą laikyti vertikaliai.
- G. Neslystančios kojelės
- H. Patogi laido suvyniojimui skirta vieta ant pagrindo
- I. Maitinimo laidas su „Sage Assist®“ kištuku (neparodyta).

**CE** Specifikacijos  
220–240V~ 50-60Hz 1260-1500W



## Funkcijos

### PRIEŠ NAUDOJANT PRIETAISĄ PIRMĄ KARTĄ

Prieš naudojimą nuimkite visas reklamines ir pakuotės medžiagas. Patikrinkite, ar kepimo plokštelės yra švarios ir neapdulkėjusios. Jei reikia, nuvalykite su drėgna šluoste.

Naudodami sumuštinį keptuvę pirmą kartą, gali pasirodyti šiek tiek dūmų. Tai sukelia kai kurių prietaiso dalių kaitinimas. Dėl to nereikia nerimauti.



### PASTABA

- Visada leiskite sumuštinį keptuvei įkaisti, kol užsidegs žalios spalvos lemputė „READY (paruošta naudojimui)“.
- BLOKAVIMO padėtis skirta tik prietaiso laikymui. Jos nereikia naudoti viršutinės kepimo plokštelės prispaudimui, kai sumuštiniai sudėti į keptuvę.

### SUMUŠTINIŲ KEPIMAS VALDANT SUSPAUDIMĄ

Šio nustatymo metu sumažinamas viršutinės kepimo plokštelės svoris, todėl pasiekiamas minkštas kepimo rezultatas, kuris panašus į kepimą keptuvėje.

1. Įkiškite maitinimo laidą kištuką į 240 V maitinimo lizdą. Nustatykite įjungimo / išjungimo mygtuką į ON (įjungta) padėtį. Ims degti oranžinės spalvos „POWER (maitinimo)“ lemputė.
2. Leiskite sumuštinį keptuvei įkaisti, kai viršutinė kepimo plokštelė yra uždarytoje padėtyje, kol ims šviesti žalia lemputė „READY (paruošta naudojimui)“.
3. Padėkite sumuštinį ant apatinės kepimo plokštelės. Visada sudėkite sumuštinis apatinės kepimo plokštės centre.
4. Perkelkite reguliuojamo aukščio užspaudimo mechanizmą dešinėje sumuštinį keptuvės pusėje į „CRUSH CONTROL (suspaudimo valdymas)“ padėtį.

5. Uždarykite viršutinę kepimo plokštelę.

Viršutinėje kepimo plokštėje yra suspaudimo valdymo vyris, kuris skirtas tolygiai ir lengvai suspausti sumuštinį.



6. Kepimas turėtų vykti apie 3-8 min. Tikslus kepimo laikas yra skonio reikalas. Jis taip pat priklauso nuo naudojamos duonos tipo ir įdaro rūšies.
7. Kai sumuštinis iškeps, rankenėle atidarykite sumuštinį keptuvą ir pakelkite viršutinę kepimo plokštę. Išimkite sumuštinį su plastmasine ar medine mentele. Nenaudokite metalinių žnyplių ar peilio, kadangi jie gali pažeisti nepriekpančią dangą.



**Hot Surfaces**  
Do Not Touch

Šis simbolis reiškia, kad prieinamų paviršių temperatūra gali būti aukšta, kai prietaisas veikia, ir gali išlikti aukšta dar kurį laiką.



### ĮSPĖJIMAS

Prieš naudojimą pilnai atvyniokite maitinimo laidą nuo suvyniojimui skirto antgalio.

## ATVIRAS SUMUŠTINIO LYDYMAS

1. Įkiškite maitinimo laido kištuką į 240 V maitinimo lizdą. Nustatykite įjungimo / išjungimo mygtuką į ON (įjungta) padėtį. Ims degti oranžinės spalvos „POWER (maitinimo)“ lemputė.
2. Leiskite sumuštinių keptuvui įkaisti, kai viršutinė kepimo plokštelė yra uždarytoje padėtyje, kol ims šviesti žalia lemputė „READY (paruošta naudojimui)“.
3. Padėkite sumuštinį ant apatinės plokštelės. Visada sudėkite sumuštinį apatinės kepimo plokštės centre.
4. Atidarykite dangtį ir perkelkite reguliuojamo aukščio užspaudimo mechanizmą dešinėje sumuštinių keptuvės pusėje į „OPEN MELT (atviras kepimas)“ padėtį.



5. Lėtai nuleiskite viršutinę plokštelę, kol ji įsitvirtina į „OPEN MELT (atviras kepimas)“ padėtį.
6. Viršutinė plokštelė skleis reikiamą kaitrą, kad išsilydytų sumuštinio ingredientai, pavyzdžiui, sūris.
7. Turėtų būti kepama apie 5-7 min. Tačiau tikslus kepimo laikas yra skonio reikalas. Jie taip pat priklauso nuo atstumo tarp maisto ir viršutinės plokštelės.



## Priežiūra ir valymas

Prieš atlikdami valymo darbus, nustatykite įjungimo / išjungimo (ON / OFF) mygtuką į OFF (išjungta) padėtį ir ištraukite sumuštinių keptuvės maitinimo laidą iš elektros lizdo. Prieš valymą leiskite sumuštinių keptuvei atvėsti.

Valykite sumuštinių keptuvę po kiekvieno naudojimo, kad joje nesikauptų prikepusio maisto likučiai.

Valykite kepimo plokšteles su švelnia šluoste. Jei prikepusio maisto likučių nepavyksta pašalinti tokiu būdu, pakaitinkite prietaisą 1-2 minutes ir patepkite nedideliu kiekiu aliejaus ar išlydyto sviesto.

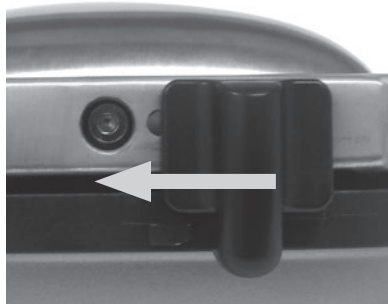


### PASTABA

- Kepimo plokštelės padengtos nelimpančia danga; nenaudokite braižančių priemonių.
- Nenaudokite užpurškiamų nelimpančių dangų, kadangi jos turi įtakos kepimo plokštelių nelimpančiam paviršiui.

### LAIKYMAS

1. Nustatykite įjungimo / išjungimo (ON / OFF) mygtuką į OFF (išjungta) padėtį ir ištraukite sumuštinių keptuvės maitinimo laidą iš elektros lizdo.
2. Leiskite sumuštinių keptuvei pilnai atvėsti.
3. Perkelkite reguliuojamo aukščio užspaudimo mechanizmą dešinėje sumuštinių keptuvės pusėje į „LOCK (užrakinta)“ padėtį, kad viršutinė ir apatinė kepimo plokštelės užsifiksuotų.



4. Suvyniokite maitinimo laidą į jam laikyti skirtą vietą, kuri yra prietaiso apačioje.



5. Sumuštinių keptuvė sukurtas laikyti ją vertikaloje padėtyje dėl patogaus sandėliavimo. Laikykite ant plokščio, sauso ir lygaus paviršiaus.



### ĮSPĖJIMAS

NEPANARDINKITE JOKIOS SUMUŠTINIŲ KEPTUVĖS DALIES Į VANDENĮ AR BET KOKĮ KITĄ SKYSTĮ.

Visus kitus priežiūros darbus gali atlikti tik įgalioti techninio aptarnavimo specialistai.



## Sisukord

- 14 Ettevõtte Sage® peab kõige olulisemaks ohutust
- 16 Seadme osad
- 17 Funktsioonid
- 19 Hooldustööd ja puhastamine
- 27 Garantii

## SAGE® PEAB KÕIGE OLULISEMAKS OHUTUST

Sage® töötajad on väga ohuteadlikud. Oma seadmete disainimisel ja tootmisel peame ennekõike silmas teie turvalisust. Palume teil siiski olla elektriseadmete kasutamisel teatud määral ettevaatlik ning järgida alltoodud ettevaatusabinõusid.

## OLULISED OHUTUSJUHISED

LUGEGE ENNE SEADME KASUTUSELEVÖTTU LÄBI KÕIK JUHISED NING HOIDKE NEED EDASPIDISEKS KASUTAMISEKS ALLES

- Selle dokumendi saate alla laadida ka internetist aadressilt [sageappliances.com](http://sageappliances.com)

- Enne esimest kasutuskorda kontrollige, et vooluvõrge pinge vastaks seadme all asuval andmeplaadil toodud pingele.
- Eemaldage kõik pakkematerjalid ja kõrvaldage need kasutuselt keskkonnale ohutult.
- Seade on mõeldud kasutamiseks ainult kodumajapidamises. Kasutage seadet ainult sihtotstarbeliselt. Ärge kasutage seadet liikuvates sõidukites või veesõidukites. Seade ei sobi kasutamiseks välitingimustes. **Väärkasutus võib põhjustada vigastusi.**
- Kerige toitejuhe enne kasutamist täielikult lahti.
- Asetage seade stabiilsele, kuumakindlale, ühetasasele, kuivale pinnale, servast eemale. Ärge kasutage seadet kuumusallikate (nagu pliidiplaat, ahi või gaasipliit) peal ega lähedal.
- Ärge laske juhtmel vabalt laua või leti servalt alla rippuda, kuumade pindadega kokku puutuda või keerdu minna.
- Asetage seade vähemalt 20 cm kaugusele seintest, kardinatist ja muudest kuumuse või auru suhtes tundlikest materjalidest. Tagage seadme kohal ja kõikidel külgedel piisavalt ruumi, et õhk saaks vabalt liikuda.
- Seadme kasutamise ja hoiulepaneku ajal jälgige, et toitejuhe ei jääks ülemise ja alumise plaadi vahele kinni.
- Ärge jätke töötavat seadet järelevalveta.

- Seade ei ole ette nähtud kasutamiseks välise taimeri või kaugjuhtimissüsteemi abil.
- Ärge asetage midagi töötava või hoiule pandud seadme suletud kaane peale.



Seade on märgistatud kuumu pinna sümboliga HOT. Seadme juurdepääsetavad osad on kuumad seadme kasutamise ajal ja mõnda aega pärast seda. Põletuste või isikuvigastuste vältimiseks kasutage alati isoleeritud pajakindaid või puudutage ainult käepidemeid ja nuppe.

- Enne puhastamist, kohalt liigutamist või hoiule panekut veenduge, et seade on välja lülitatud ja pistik on seinapistikupesast välja tõmmatud ning laske seadmel jahtuda.
- Ärge kasutage seadet, kui selle toitejuhe, pistik või seade ise on mingil viisil kahjustada saanud. Kui seade on saanud kahjustada või vajab muid hooldustöid peale puhastamise, võtke ühendust Sage'i klienditeenindusega või külastage meie veebilehte **sageappliances.com**.
- Kogu hoolduse (v.a puhastamine) peab läbi viima selleks volitatud Sage® teeninduskeskus.
- Lapsed ei tohi seadmega mängida.

- Lapsed (vähemalt 8-aastased) ja isikud, kelle füüsilised, sensoorsed või vaimsed võimed on piiratud või kellel puuduvad piisavad kogemused või teadmised seadme kasutamiseks, tohivad seadet kasutada järelevalve all või juhul, kui neile on antud juhiseid seadme kasutamiseks ja nad mõistavad sellega seonduvaid ohtusid.
- Alla 8-aastased lapsed seadet puhastada ega selle hooldustöid teha ei tohi. Vanemad kui 8-aastased lapsed tohivad seadet puhastada ja hooldustöid teha ainult järelevalve all.

- Hoidke seade ja selle toitejuhe alla 8-aastastele lastele kättesaamatu.
- Täiendava kaitse tagamiseks elektriseadmete kasutamisel on soovitatav paigaldada ohutuslüli, mille rakendumisvool ei ületa 30 mA. Küsige nõu elektrikult.



See sümbol näitab, et seadet ei tohi visata majapidamisjätmete hulka. Viige kasutuskõlbmatuks

muutunud seade vastavasse kohalikku kogumispunkti või sellekohast teenust pakkuvale edasimüüjale. Lisateavet saate kohalikust omavalitsusest.

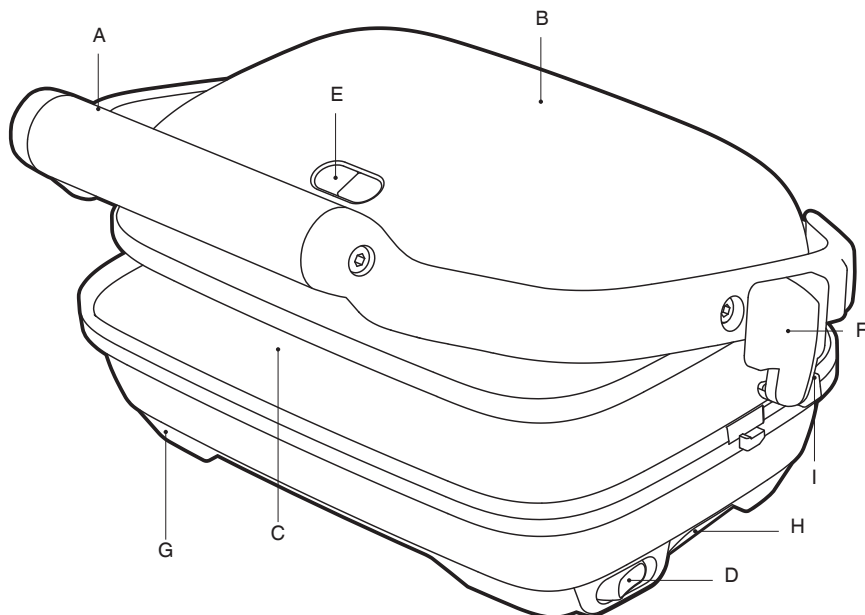


Elektrilöögi ohu vältimiseks ärge pange toitejuhet, pistikut ega seadet vette ega muusse vedelikku.

## HOIDKE NEED JUHISED ALLES



## Seadme osad



- A. Ülemise plaadi käepide
- B. Ülemine plaat
- C. Lamedad nakkumatud kühsetusplaadid eriti krõbeda tulemuse saamiseks.  
Alumisel kühsetusplaadil on hõlsalt pühitavad nurgad
- D. Sisse-välja lülitamise nupp
- E. Voolutoite ja valmisoleku märgutuled näitavad, et seade soojeneb või on töövalmis.
- F. Kõrgusega reguleerimisseadis 3 seadistusega: kattega võileivad, CRUSH CONTROL ja lukus asend püsti hoiustamiseks.
- G. Libisemiskindlad jalad
- H. Mugav juhtmehoidik seadme all
- I. Toitejuhe koos Sage Assist® pistikuga (ei ole pildil näha).

**CE** Tehniline teave  
220-240V~ 50-60Hz 1260-1500W





## Funktsioonid

### ENNE ESIMEST KASUTUSKORDA

Eemaldage kõik pakkematerjalid ja kõrvaldage need kasutuselt keskkonnale ohutult. Kontrollige, et küpsetusplaadid oleksid puhtad ja tolmuvabad. Vajadusel pühkige neid niiske lapiga.

Seadme esimesel kasutuskorral võib sellest tulla veidi suitsu. See tuleneb mõne seadme osa esmakordsest kuumutamisest. Tegemist on täiesti normaalse nähtusega.



### MÄRKUS

- Laske seadmel kuumeneda, kuni roheline tööks valmisoleku märgutuli süttib.
- Lukus asend on mõeldud vaid hoistamise ajaks. Seda ei tohiks kasutada ülemise küpsetusplaadi allapoole lukustamiseks seadme kasutamise ajal.

### CRUSH CONTROL (GRILLVÕILEIB)

Selle seadistuse kasutamisel ei avalda ülemine küpsetusplaat võileivale nii suurt survet ja võileib jääb kohevam (nagu praepannil tehtud).

1. Sisestage toitejuhtme pistik 240 V seinapistikupessa. Keerake sisse-välja lülitamise nupp asendisse "ON". Oranž voolutoite märgutuli hakkab põlema.
2. Laske seadmel kuumeneda, nii et ülemine küpsetusplaat on kinni, kuni roheline tööks valmisoleku märgutule süttimiseni.
3. Asetage võileib alumisele küpsetusplaadile. Pange võileib alati alumise küpsetusplaadi keskele.
4. Lükake seadme paremal küljel asuv reguleerimiseadis asendisse CRUSH CONTROL.
5. Pange ülemine küpsetusplaat kinni. Ülemisel plaadil on spetsiaalne hingede süsteem, mis on mõeldud ühtlase ja kerge surve avaldamiseks.



6. Võileibade grillimiseks kulub ligikaudu 3-5 minutit. Täpne grillimisaeg sõltub teie isiklikest maitse-eelistustest. Samuti sõltub see leiva tüübist ja kasutatud täidisest.
7. Kui võileib on valmis, avage seade käepidemest hoides ja tõstke ülemine küpsetusplaat üles. Eemaldage võileib plastist või puidust labidakesega. Ärge kunagi kasutage metallist või nuga, sest need võivad nakkumatut katet kahjustada.



**Hot Surfaces**  
Do Not Touch

See sümbol näitab, et seadme juurdepääsetavad osad võivad olla kuumad seadme kasutamise ajal ja mõnda aega pärast seda.



**HOIATUS!**

Kerige toitejuhe enne kasutamist täielikult lahti.

## KATTEGA VÕILEIVAD

1. Sisestage toitejuhtme pistik 240 V seinapistikupessa. Keerake sisse-välja lülitamise nupp asendisse "ON". Oranž voolutoite märgutuli hakkab põlema.
2. Laske seadmel kuumeneda, nii et ülemine küpsetusplaat on kinni, kuni roheline tööks valmisoleku märgutule süttimiseni.
3. Asetage võileib alumisele plaadile. Pange võileib alati alumise küpsetusplaadi keskele.
4. Lükake seadme paremal küljel asuv reguleerimiseadis asendisse OPEN MELT.



5. Laske ülemine plaat aeglaselt alla, kuni see on asendis OPEN MELT.
6. Ülemine plaat kiirgab kuumust, mis sulatab koostisained nagu juust.
7. Võileibade tegemiseks kulub ligikaudu 5-7 minutit. Täpne aeg sõltub teie isiklikest maitse-eelistustest. Samuti sõltub see toidu kaugusest ülemisest plaadist.



## Hooldustööd ja puhastamine

Enne puhastamist lülitage seade välja ja tõmmake selle pistik pesast välja. Laske seadmel enne puhastamist jahtuda.

Puhastage seadet alati pärast igat kasutuskorda, et takistada toidujääkide kuhjumist.

Pühkige küpsetusplaadid pehme lapiga kuivaks. Raskestieemaldatavate jääkide korral pintseldage plaadile veidi õli või sulavõid.

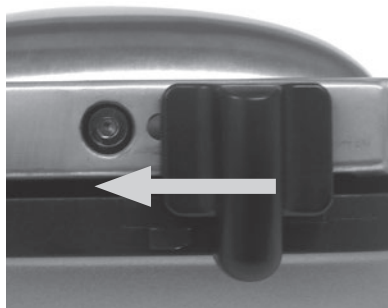


### MÄRKUS

- Küpsetusplaatidel on nakkumatu kate. Ärge kasutage abrasiivseid vahendeid.
- Ärge pihustage midagi nakkumatutele küpsetusplaatidele, sest see mõjutab nende töö kvaliteeti.

### HOIUSTAMINE

1. Lülitage seade välja ja tõmmake selle pistik pesast välja.
2. Laske seadmel täielikult jahtuda.
3. Lükake seadmel paremal küljel asuv kõrguse reguleerimiseadis asendisse LOCK, nii et ülemised ja alumised küpsetusplaadid lukustuvad kokku.



4. Kerige toitejuhe seadme all asuvasse juhtmehooldikusse.



5. Ruumi säästmiseks saab seadet hoida püstiasendis. Pange seade hoiule siledale, kuivale ja puhtale pinnale.



### HOIATUS!

**ÄRGE PANGE ÜHTEGI SEADME OSA VETTE EGA MUUSSE VEDELIKKU.**

Seadme teenindustööd peab tegema selleks volitatud klienditeenindaja.



## Содержание

- 20 Рекомендация Sage® – безопасность на первом месте
- 23 Компоненты
- 24 Функции
- 26 Уход и очистка
- 27 Гарантия

# РЕКОМЕНДАЦИЯ SAGE® – БЕЗОПАСНОСТЬ НА ПЕРВОМ МЕСТЕ

**Sage® очень серьезно относится к безопасности. Мы разрабатываем и производим продукцию с учетом обеспечения безопасности потребителя. Кроме того, просим вас соблюдать известную осторожность при использовании любых электроприборов и следовать нижеизложенным инструкциям.**

# ВАЖНЫЕ МЕРЫ ПРЕДОСТОРОЖ– НОСТИ

**ПРОЧИТАЙТЕ ВСЕ ИНСТРУКЦИИ ДО НАЧАЛА ИСПОЛЬЗОВАНИЯ УСТРОЙСТВА И НА ВСЯКИЙ СЛУЧАЙ СОХРАНИТЕ ИХ**

- Скачиваемая версия инструкции доступна на веб-сайте [sageappliances.com](http://sageappliances.com)
- Перед первым использованием убедитесь, что параметры электроснабжения соответствуют указанным на табличке на днище устройства.
- Перед первым использованием удалите и с надлежащими мерами предосторожности выбросьте все упаковочные материалы.
- Это устройство предназначено только для бытового использования. Не используйте устройство в каких-либо иных целях, кроме его назначения. Не используйте в движущихся транспортных средствах или на лодках. **Используйте только в помещениях.** Неправильное использование может привести к травмам.
- Полностью размотайте шнур питания перед использованием.

- Поставьте устройство подальше от края на устойчивую, термостойкую, горизонтальную и сухую поверхность. Не используйте на каком-либо источнике тепла, например, электрической или газовой плите или печке, или вблизи него.
- Не допускайте, чтобы шнур питания свисал с края стола, касался горячих поверхностей или завязывался узлами.
- Размещайте устройство на расстоянии как минимум 20 см от стен и других материалов, реагирующих на тепло или пар, и обеспечьте достаточно места над устройством и вокруг для циркуляции воздуха.
- Убедитесь, что шнур не защемлен между верхней и нижней нагревательными поверхностями устройства во время использования и хранения.
- Не оставляйте устройство без присмотра во время работы.
- Устройство не предназначено для использования при помощи внешнего таймера или отдельной системы дистанционного управления.
- Не кладите ничего на гриль, когда крышка закрыта, гриль используется или убран на хранение.



Устройство маркировано символом горячей поверхности (HOT).

Когда устройство работает и в течение некоторого времени после этого, температура крышки и других поверхностей будет высокой. Чтобы избежать ожогов, всегда используйте защитные прихватки или пользуйтесь ручками и держателями, если они есть.

- Перед очисткой, перемещением или уборкой на хранение обязательно убедитесь, что устройство выключено, отсоединено от розетки и полностью остыло.
- Не используйте устройство, если шнур питания, штекер или само устройство повреждены каким-либо образом. Если устройство повреждено или требуется какое-либо обслуживание, кроме очистки, обращайтесь в службу поддержки Sage® или зайдите на веб-сайт: **sageappliances.com**.
- Любое обслуживание, помимо очистки, должно выполняться в авторизованном сервисном центре Sage.
- Не допускайте, чтобы дети играли с устройством.

- Это устройство может использоваться детьми старше 8 лет и людьми с ограниченными физическими, сенсорными или умственными способностями, только если они находятся под наблюдением или им были даны указания относительно безопасного использования устройства, и они понимают возможные опасности.
- Очистка и обслуживание не могут производиться детьми младше 8 лет и без надзора.
- Держите устройство и его шнур недоступными для детей младше 8 лет.
- Рекомендуется установить устройство дифференциальной защиты для дополнительной защиты при использовании электроприборов. Рекомендуется использовать защитные выключатели с расчетным рабочим током не более 30 мА. Обратитесь к электрику за профессиональной консультацией.



Показанный символ означает, что это устройство не может утилизироваться с бытовыми отходами. Его необходимо сдать в специализированный муниципальный центр сбора отходов или дилеру, предоставляющему такую услугу. За более подробной информацией обращайтесь в местный муниципалитет.

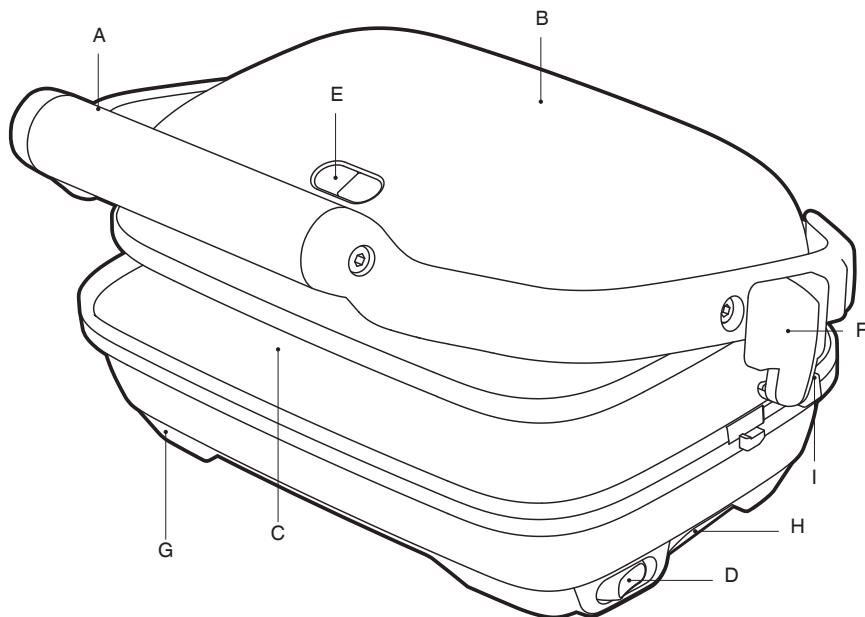


Не погружайте устройство, шнур питания или штекер питания в воду или какую-либо другую жидкость.

## СОХРАНИТЕ ЭТО РУКОВОДСТВО



## Компоненты



- A. Ручка верхней панели
- B. Верхняя панель
- C. Гладкие антипригарные поверхности для достижения особо хрустящих результатов. Углы нижней поверхности приготовления легко очищать.
- D. On/Off переключатель
- E. Индикаторы 'Power' и 'Ready' отображают, когда сэндвич-тостер нагревается и когда готов к использованию.
- F. Ручка настраиваемого контроля высоты с 3 настройками – плавление, CRUSH CONTROL и блокировка для вертикального хранения.
- G. Противоскользящие ножки
- H. Удобное место для хранения шнура питания в основании
- I. Шнур питания с вилкой Sage Assist® Plug (не изображено).

**CE** Технические параметры  
220-240В~ 50-60Гц 1260-1500Вт



## Функции

### ПЕРЕД ПЕРВЫМ ИСПОЛЬЗОВАНИЕМ

Аккуратно удалите и выбросьте все упаковочные материалы и рекламные наклейки. Убедитесь, что поверхности приготовления чистые и на них нет пыли. При необходимости протрите их влажной тканью.

При первом включении и нагреве устройства может появиться небольшой дымок. Это вызвано защитными веществами на нагревательных элементах. Это не представляет опасности и не оказывает отрицательного влияния на работу устройства.



### ПРИМЕЧАНИЕ

- Всегда позволяйте сэндвич-тостеру предварительно нагреться, пока не загорится зеленый индикатор 'READY'.
- Положение LOCK предназначено только для хранения. Его не следует применять во время приготовления, когда бутерброды находятся в сэндвич-тостере.

### КОНТРОЛЬ ДАВЛЕНИЯ ВЕРХНЕЙ ПОВЕРХНОСТИ

Эта настройка уменьшит вес верхней поверхности, что поможет достичь нежных результатов приготовления, аналогичных приготовлению на сковороде.

1. Вставьте штекер питания в розетку 240В. Переключите переключатель в положение ON. Загорится оранжевый индикатор 'POWER'.
2. Дайте сэндвич-тостеру предварительно нагреться с закрытой верхней поверхностью, пока не загорится зеленый индикатор 'READY'.
3. Поместите бутерброд на нижнюю поверхность приготовления. Всегда размещайте бутерброд в центре нижней поверхности приготовления.

4. Передвиньте ручку контроля настройки высоты, с правой стороны устройства, в позицию CRUSH CONTROL.
5. Закройте верхнюю поверхность. Верхняя поверхность для приготовления оснащена шарниром, который предназначен для равномерного и легкого сжатия бутерброда.



6. Приготовление должно занять примерно 3-5 минут. Точное время приготовления зависит от предпочтений, а также от типа хлеба и вида начинки.
7. Когда бутерброд готов, откройте сэндвич-тостер за ручку и поднимите верхнюю поверхность. Снимите бутерброд пластиковой или деревянной лопаткой. Никогда не используйте металлические щипцы или нож, так как они могут повредить антипригарное покрытие.



**Hot Surfaces**  
Do Not Touch

Этот символ указывает на то, что температура доступных поверхностей может быть высокой во время работы устройства и в течение некоторого времени после.



### ВНИМАНИЕ

Перед использованием полностью размотайте шнур питания из отделения для хранения.



## РЕЖИМ ПЛАВЛЕНИЯ

1. Вставьте штекер питания в розетку 240В. Переведите переключатель в положение ON. Загорится оранжевый индикатор 'POWER'.
2. Дайте сэндвич-тостеру предварительно нагреться с закрытой верхней поверхностью, пока не загорится зеленый индикатор 'READY'.
3. Поместите бутерброд на нижнюю поверхность для плавления. Всегда размещайте бутерброд в центре нижней поверхности приготовления.
4. Передвиньте ручку контроля настройки высоты, с правой стороны устройства, в позицию OPEN MELT.



5. Медленно опускайте верхнюю поверхность, пока она не опустится в позицию OPEN MELT.
6. Верхняя поверхность будет излучать тепло для плавления таких ингредиентов как сыр.
7. Приготовление должно занять примерно 5-7 минут. Точное время приготовления зависит от предпочтений, а также от того, насколько далеко расположена еда от верхней поверхности.



## Уход и очистка

Перед очисткой установите переключатель в положение Off, и отсоедините сэндвич-тостер от сети. Перед очисткой дайте сэндвич-тостеру остыть.

Всегда очищайте сэндвич-тостер после каждого использования, чтобы предотвратить скопление остатков пищи.

Протрите поверхности мягкой тканью. Если приготовленные продукты не удаляются этим методом, нагревайте устройство в течение 1-2 минут, затем смажьте небольшим количеством масла или топленого сливочного масла.

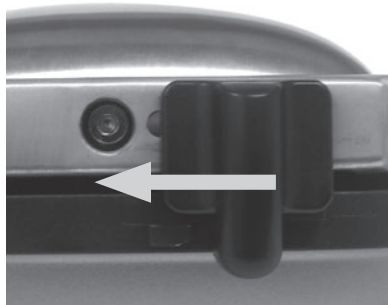


### ПРИМЕЧАНИЕ

- Поверхности для приготовления имеют антипригарное покрытие; не используйте абразивы.
- Не используйте аэрозольные средства, так как это повлияет на характеристики антипригарной поверхности.

### ХРАНЕНИЕ

1. Установите переключатель в положение Off и отсоедините сэндвич-тостер от сети.
2. Дайте сэндвич-тостеру полностью остыть.
3. Передвиньте ручку контроля настройки высоты, с правой стороны устройства, в позицию LOCK, чтобы зафиксировать обе поверхности вместе.



4. Смотайте шнур питания в отсеке для хранения шнура под устройством.



5. Сэндвич-тостер предназначен для компактного хранения в вертикальном положении. Храните на плоской сухой горизонтальной поверхности.



### ВНИМАНИЕ

**НЕ ПОГРУЖАЙТЕ НИКАКИЕ ЧАСТИ СЭНДВИЧ-ТОСТЕРА В ВОДУ ИЛИ В ЛЮБУЮ ДРУГУЮ ЖИДКОСТЬ.**

Любое другое обслуживание должно выполняться уполномоченным сервисным центром.



## Garantija

### IEROBEŽOTA 2 GADU GARANTIJA

Sage Appliances sniedz garantiju attiecībā uz defektiem, ko rada tehnoloģiskā procesa un materiālu kļūdas, šī izstrādājuma lietošanai māsaimniecībā norādītajās teritorijās 2 gadu laika periodā no iegādes datuma. Šajā garantijas periodā Sage Appliances apņemas veikt jebkuru izstrādājumu ar defektiem remontu vai nomaiņu (pēc Sage Appliances ieskatiem).

Mūsu garantijā tiks ievērotas visas likumīgās garantijas tiesības atbilstoši piemērojamiem nacionālajiem likumdošanas aktiem, neietekmējot tās nekādā veidā.

Pilnu noteikumu un nosacījumu tekstu, kā arī norādījumus par pretenziju iesniegšanu, lūdzu, skatiet tīmekļa vietnē [www.sageappliances.com](http://www.sageappliances.com).



## Garantija

### 2 METŪ RIBOTA GARANTIJA

Šiam buityje nurodytose teritorijose naudojamam gaminiui „Sage Appliances“ suteikia nuo įsigijimo datos galiojančią 2 metų garantiją nuo gamybinių ir medžiaginių defektų. Šiuo garantiniu laikotarpiu „Sage Appliances“ sutaisys arba pakeis sugedusį prietaisą, arba grąžins už jį sumokėtus pinigus (tai atliekama „Sage Appliances“ nuožiūra).

Bus laikomasi visų nacionalinius įstatymus atitinkančių teisių dėl garantijų ir mūsų garantija jų nepažeis. Visas garantines sąlygas bei nurodymus, kaip pateikti pretenziją, rasite internete adresu [www.sageappliances.com](http://www.sageappliances.com).



## Garantii

### PIIRATUD GARANTII 2 AASTAT

Sage Appliances annab sellele tootele alates ostukuupäevast 2-aastase piiratud garantii töö- ja materjalivigadest tulenevate defektide suhtes, juhul kui toodet kasutatakse kodumajapidamises ja kindlaks määratud territooriumidel. Selle garantiiperioodi jooksul remondib Sage Appliances defektse toote või vahetab selle välja või tagastab raha (Sage Appliances'i omal äranägemisel).

Kehtivad kõik riiklike seadustega ette nähtud garantiioigused, meie garantii ei mõjuta neid kuidagi. Garantii täielikke tingimusi ja juhiseid garantiinõude esitamise kohta vt veebilehelt [www.sageappliances.com](http://www.sageappliances.com).



## Гарантия

### ОГРАНИЧЕННАЯ ГАРАНТИЯ 2 ГОДА

Sage Appliances дает гарантию на использование этого изделия в бытовых условиях в указанных территориях в течение 2 лет от даты покупки. Гарантия относится к дефектам, вызванным некачественной работой или материалами. В течение этого гарантийного срока Sage Appliances отремонтирует или заменит любое изделие с дефектом (по усмотрению Sage Appliances).

Наша гарантия соблюдает и не нарушает законные права на гарантию, предусмотренные соответствующим национальным законодательством.

Полный текст условий гарантии, а также информацию о том, как подать претензию, вы найдете на веб-сайте: [www.sageappliances.com](http://www.sageappliances.com).

LV

“B.T.U. Company” SIA  
Dārzaugļu iela 1-207, Rīga, LV-1012, Latvija  
sage@btu.lv

Lai sazinātos ar klientu servisu, lūdzu, apmeklējiet vietni: [sage.lv](http://sage.lv)

Reģistrēts Latvijā № 50003873791.

Tā kā mēs nepārtraukti cenšamies uzlabot savu produkciju, šajā dokumentā attēlotie produkti vai to fotogrāfijas var nedaudz atšķirties no produktu faktiskā izskata.

LT

“B.T.U. Company” SIA  
Darzaugļu iela 1-207, Ryga, LV-1012, Latvija  
sage@btu.lv

Pirkējiem priekšroku, lūdzam, apsilankyt svetainėje [sage.lv](http://sage.lv)

Užregistruota Latvijoje № 50003873791.

Kadangi gaminiai nuolat tobulinami, tai šiame dokumente pateiktos gaminių iliustracijos ar nuotraukos gali šiek tiek skirtis nuo tikrojo gaminių.

EE

“B.T.U. Company” SIA  
Darzaugļu iela 1-207, Riia, LV-1012, Lāti  
sage@btu.lv

Klienditeeninduse leiate aadressilt [sage.lv](http://sage.lv)

Registreeritud Lātis № 50003873791.

Pidevate täienduste tõttu võivad joonistel või fotodel olevad tooted tegelikest toodetest veidi erineda.

**Sage**<sup>®</sup>

[www.sageappliances.com](http://www.sageappliances.com)

Registered in England & Wales No. 8223512.

Copyright BRG Appliances 2021.

**BSG600/SSG600 UG6 C21**