

STOLLAR

the Drip Café SKA720



- (LV) LIETOŠANAS PAMĀCĪVA
- (LT) NAUDOJIMO INSTRUKCIJA
- (EE) KASUTUSJUHEND
- (RU) РУКОВОДСТВО ПО ЭКСПЛУАТАЦИИ

Stollar apzinās drošības svarīgumu, tāpēc izstrādā un ražo patēriņa produktus, vispirms domājot par savu klientu drošību. Tomēr lūdzam būt uzmanīgiem, izmantojot elektrisko ierīci, un ievērot piesardzības pasākumus.

SVARĪGA INFORMĀCIJA PAR DROŠĪBU

- Pirms pirmās lietošanas, lūdzu, pārlicinieties, vai jūsu elektrotīkla spriegums atbilst spriegumam, kas norādīts uz datu plāksnītes ierīces apakšā. Ja jums ir šaubas, lūdzu, sazinieties ar vietējo elektrokompaniju.
- Pirms pirmās lietošanas noņemiet un drošā veidā atbrīvojiet no jebkura iepakojuma.
- Lai nepieļautu nosmakšanas risku maziem bērniem, drošā veidā atbrīvojiet no elektrības kontaktdakšas aizsargplēves.
- Pirms lietošanas vienmēr pārlicinieties, vai ierīce ir pareizi samontēta. Ievērojiet šeit sniegtās instrukcijas.
- Uzturiet ierīci tīru. Ievērojiet šajā pamācībā sniegtās tīrīšanas instrukcijas.
- Nelietojiet sieta groza filtru kopā ar papīra filtru.
- Pirms kafijas gatavošanas cikla sākšanas:
 - Pārlicinieties, ka karafe ir tukša un aizveriet vāku.
 - Ievietojiet karafi zem pilienu aizzurētāja.
 - Pārbaudiet, vai filtra grozs ir tukšs un atrodas vietā.
- Gatavošanas cikla laikā:
 - Neizņemiet karafi vai filtra grozu, kamēr iekārta atrodas gatavošanas procesā. Pretējā gadījumā jūs varat applaucēties vai gūt nopietnu traumu.
- Dažas virsmas var būt karstas, esiet piesardzīgi, pieskaroties vai paceļot ierīci vai piederumus.
- Karafi paceliet tikai izmantojot rokturi.
- Karafe ir paredzēta tikai izmantošanai ar šo ierīci. To nekad nedrīkst izmantot uz plīts vai mikroviļņu krāsnī.
- Jūs varat applaucēties, ja gatavošanas cikla laikā noņemsiet karafes vāku vai izņemsiet grozu.

TIKAI LIETOŠANAI MĀJSAIMNIECĪBĀ SAGLABĀJIET ŠĪS INSTRUKCIJAS

UZMANĪBU!

Traumas risks. Lai samazinātu karsta ūdens izšļakstīšanas risku, nepieciešams pareizi uzstādīt/izņemt grozu.

- Pirms liešanas vienmēr nodrošiniet, lai karafes vāks būtu droši nofiksēts uz karafes.
- Neizmantojiet karafi, ja rokturis ir ieplaisājis, vaļīgs, nav izturīgs vai ir bojāts.
- Neizmantojiet filtru, ja rokturis ir ieplaisājis, vaļīgs, nav izturīgs vai ir bojāts.
- Nepieskarieties karstām virsmām. Lai paceltu un nestu karafi, izmantojiet rokturi.
- Pirms filtra turētāja izņemšanas vienmēr pagaidiet, lai iekārta atdziest.
- Nelieciet karstu karafi uz slapjas, aukstas vai karstumneizturīgas virsmas.
- Kad ierīce netiek lietota, tai vienmēr ir jābūt izslēgtai, atslēgtai pie kontaktligzdas un atvienotai no elektrotīkla.
- Neizmantojiet rupjus vai abrazīvus materiālus, piemēram, tērauda vati vai sūkli, tīrot jebkuras šīs iekārtas daļas.
- Piederumu, ko nepiedāvā vai neiesaka Stollar®, izmantošana var izraisīt ugunsgrēku, elektrošoku vai traumas.
- Pirms tīrīšanas, pārvietošanas vai uzglabāšanas vienmēr pārbaudiet, vai ierīce ir pārslēgta stāvoklī OFF (izslēgts), atvienota no elektrotīkla un atdzisusi.

UZMANĪBU!

Iesakām izmantot aukstu filtrētu ūdeni. Neiesakām izmantot demineralizētu vai destilētu ūdeni, jo tas var ietekmēt gatavās kafijas garšu.

SVARĪGI DROŠĪBAS PASĀKUMI, KAS ATTIECAS UZ VISĀM ELEKTROIERĪCĒM

- Šo ierīci var lietot bērni vecumā no 8 gadiem un personas ar pazeminātām fiziskām, sensorām vai garīgām spējām vai personas bez pieredzes un zināšanām, tikai ja tās tiek uzraudzītas vai tām tiek sniegti norādījumi attiecībā uz ierīces drošu lietošanu un tās apzinās ar lietošanu saistītos riskus.
- Bērni nedrīkst rotaļāties ar ierīci.
- Ierīci drīkst tīrīt bērni, kas ir vecāki par 8 gadiem, un tikai pieaugušo uzraudzībā.
- Jebkuru apkopi, izņemot tīrīšanu, jāveic Stollar® pilnvarotajam servisa centram.
- Ierīcei un tās elektrības vadam jāatrodas bērniem, kas jaunāki par 8 gadiem, nerasniedzamā vietā.
- Nelietojiet ierīci, ja elektrības vads, elektrības kontaktdakša vai ierīce ir jebkādā veidā bojāta. Ja ierīce ir bojāta vai nepieciešama apkope (izņemot tīrīšanu), lūdzu, sazinieties ar Stollar klientu servisu vai dodieties uz vietni: stollar.eu.
- Pirms lietošanas pilnībā iztīniet elektrības vadu.
- Nepieļaujiet, lai elektrības vads nokarātos pāri letes vai galda malai, pieskartos karstai virsmai vai samezglotos.
- Lietošanas laikā neatstājiet ierīci bez uzraudzības.
- Šī ierīce ir paredzēta tikai lietošanai mājāsaimniecībā. Neizmantojiet ierīci citiem mērķiem, izņemot paredzēto lietojumu. Nelietojiet to transportlīdzekļos vai laivās, kas atrodas kustībā. Nelietojiet ārpus telpām. Nepareiza lietošana var radīt traumas.
- Iesakām regulāri pārbaudīt ierīci.



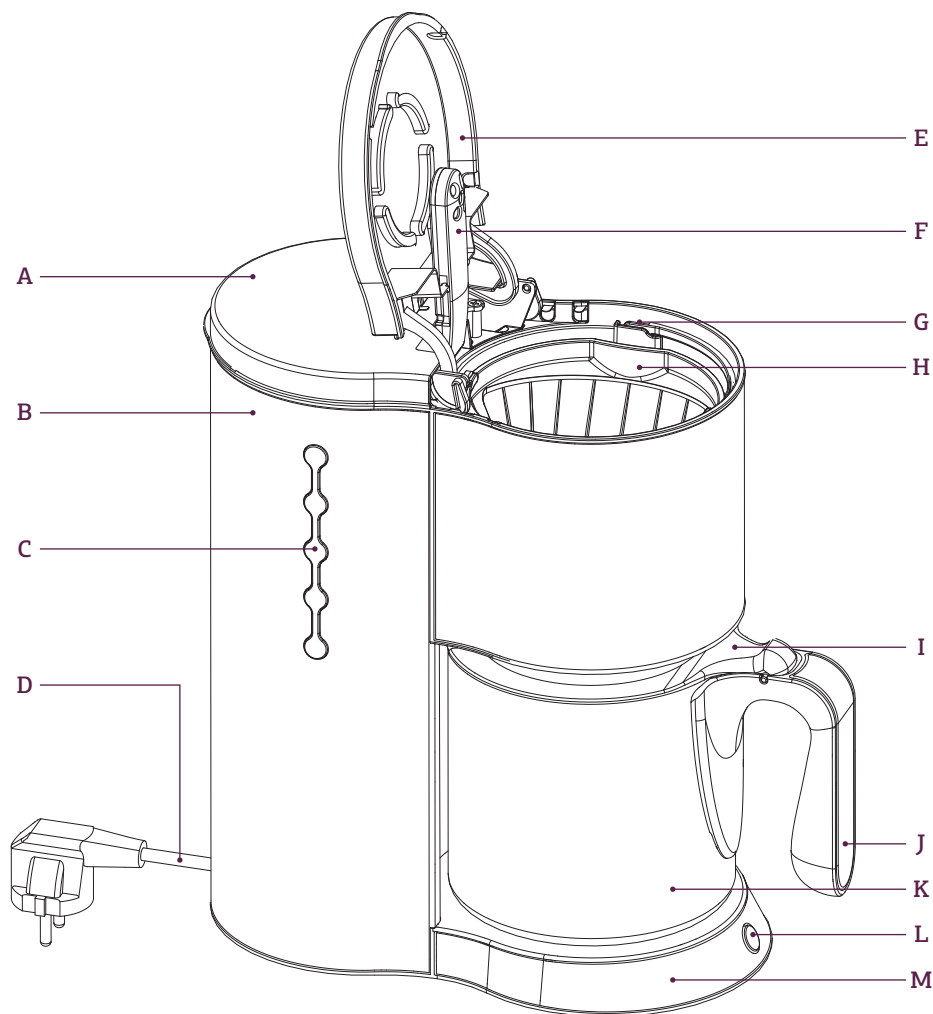
Šo ierīci nedrīkst izmest ar standarta sadzīves atkritumiem. Tā jānogādā vietējās pašvaldības atkritumu savākšanas centrā, kas paredzēts šim mērķim, vai pie izplatītāja, kas nodrošina šādu pakalpojumu. Lai iegūtu papildu informāciju, lūdzu, sazinieties ar vietējo pašvaldību.



Lai izvairītos no ugunsgrēka, strāvas trieciena un traumām, neiegremdējiet ūdenī vai citā šķidrumā elektrības vadu, kontaktdakšu vai ierīci.

SASTĀVDAĻAS

Stollar Drip Café SKA720



- A. Ūdens tvertnes vāks
- B. Ūdens tvertne
- C. Ūdens līmenis tvertnē
- D. Strāvas vads
- E. Piltuves vāks
- F. Snipis
- G. Filtra turētājs

- H. Filtrs
- I. Karafes vāks
- J. Karafes rokturis
- K. Karafe
- L. Taustiņš
- M. Pamatne

LIETOŠANA

Stollar Drip Café SKA720

KAFIJAS PAGATAVOŠANA

1. Aterviet ūdens tvertnes vāku un piepildiet tvertni ar nepieciešamo ūdens daudzumu. Ņemiet vērā, ka gatavošanas laikā, ierīce izmantos visu ūdens tvertnē ielieto ūdens daudzumu. Aizveriet vāku.
2. Pārlicinieties, ka filtra turētājs ir pareizi ievietots piltuvē.
3. Ievietojiet filtru filtra turētājā. Gadījumā, ja izmantojat papīra filtru, ievietojiet to tieši filtra turētājā. Neizmantojiet papīra filtru kopā ar filtru, kas ir iekļauts komplektācijā.
4. Pievienojiet filtrā kafiju pēc jūsu vēlmēm un garšas. Aizveriet piltuves vāku.
5. Novietojiet karafi uz sildīšanas virsmas. Pārlicinieties, ka karafe ir novietota pareizi.
6. Piespiediet taustiņu, lai sāktu kafijas gatavošanu. Iedegsies sarkanā gaismiņa, norādot uz to, ka kafijas gatavošanas process ir sācies.
7. Drīz kafija sāks tecēt karafē.
8. Ja jūs vēlaties apturēt kafijas gatavošanu, piespiediet taustiņu. Iedegsies zaļā gaismiņa.
9. Ja pēc kafijas pagatavošanas jūs neizslēgsiet ierīci, tā automātiski ieslēgs siltuma saglabāšanu. Degs zaļā gaismiņa.

⚠️ BRĪDINĀJUMS

Nekādā gadījumā neaiztieciat sildīšanas virsmu zem karafes. Virsma var būt ļoti karsta un var izraisīt apdegumus.

10. Piespiediet taustiņu, lai izslēgtu ierīci. Ierīce ir izslēgta, kad taustiņš netiek izgaismots. Ierīce automātiski izslēgsies 40 minūtes pēc kafijas pagatavošanas.

PIEBILDE

Starp gatavošanas cikliem izslēdziet ierīci un ļaujiet tai atdzist 5 minūtes. Tad uzpildiet ar aukstu ūdeni.

APKOPE UN TĪRĪŠANA

Pirms tīrīšanas vienmēr atslēdziet elektrības padevi un atvienojiet kontaktdakšu no kontaktligzdas.

Filtra turētājs un filtrs

Izņemiet filtra turētāju. Atbrīvojieties no kafijas un papīra filtra. Filtra turētāju un filtru var mazgāt zem tekoša ūdens. Pārlicinieties, ka filtra sietiņa caurumi ir tīri. Dzijākai tīrīšanai, mazgājiet filtru siltā ziepjūdenī ar birstīti.

⚠️ UZMANĪBU

Pēc kafijas pagatavošanas, filtra turētājs un filtrs vai papīra filtrs var būt ļoti karsti. Uzmanīgi rīkojieties un ļaujiet tiem atdzist pirms izņemšanas.

Karafes tīrīšana

Pēc katras lietošanas iztukšojiet karafi. Gatavoto kafiju neatstājiet karafē uz nakti, jo tas var radīt traipus uz karafes virsmas. Karafi un karafes vāku skalojiet ar siltu ūdeni. Lai panāktu dziļāku tīrīšanu, mēs iesakām regulāri mazgāt karafi ar siltu ziepjūdeni, izmantojot birsti ar mikstiem sariņiem. Neizmantojiet abrazīvus tīrīšanas līdzekļus, paliktņus vai lupatiņas, kas var saskrāpēt virsmu. Noskalojiet un rūpīgi nosusiniet.

Ārējā korpusa tīrīšana

Noslaukiet korpusu ar mikstu mitru drānu.

Trauku mazgājamajā mašīna

Nevienu no ierīces daļām nav atļauts mazgāt trauku mazgājamajā mašīnā jo tas radīs bojājumus.

Atkaļķošana

Regulāri lietojot, ciets ūdens var radīt minerālvielu uzkrāšanos uz iekšējiem elementiem, mazinot kafijas plūsmu, gatavošanas temperatūru, iekārtas jaudu un kafijas garšu. Mēs iesakām regulāri veikt atkaļķošanu.

Ja ierīce tiek izmantota vienu vai divas reizes dienā, sekojiet sekojošām norādēm par atkaļķošanu:

- Miksts ūdens, katrus 6 mēnešus.
- Vidēji ciets ūdens, katrus 2-3 mēnešus.
- Ciets ūdens, katras 6-8 nedēļas.

Ja gatavošanas laiks pēkšņi ir ietilpjis, ieteicams veikt ierīces atkaļķošanu. Jo cietāks ūdens, jo biežāk ir jāveic ierīces atkaļķošana.

PIEBILDE

Pēc atkaļķošanas mēs iesakām palaist gatavošanas ciklu, lai atbrīvotos no atkaļķošanas šķiduma paliekām.

Bendrovė Stollar visada rūpinasi sauga. Gaminius projektuojame ir gaminame, pirmiausia galvodami apie jūsų saugą. Prašome saugiai naudotis elektros prietaisais bei imtis toliau nurodytų atsargumo priemonių.

SVARBI SAUGOS INFORMACIJA

- Prieš prietaisą naudodami pirmą kartą, įsitikinkite, kad elektros tinklo įtampa tokia pati, kokia nurodyta prietaiso apačioje esančioje techninių duomenų plokštelėje. Jeigu kuo nors abejojate, kreipkitės į vietinę elektros tiekimo kompaniją.
- Prieš pirmąjį prietaiso naudojimą, nuimkite ir saugiai pašalinkite visas pakuotės medžiagas.
- Kad išvengtumėte mažų vaikų užspringimo pavojaus, saugiai pašalinkite ant maitinimo laido kištuko uždėtą apsauginį uždangalą.
- Prieš naudodami prietaisą, įsitikinkite, kad jis teisingai surinktas. Laikykitės šioje knygelėje pateiktų nurodymų.
- Prietaisas turi būti švarus. Laikykitės šioje knygelėje pateiktų valymo nurodymų.
- Kartu su popieriniu filtru tinklinio filtravimo krepšelio nenaudokite.
- Prieš pradėdami užplikymo ciklą:
 - Įsitikinkite, kad ąsotis yra tuščias ir uždenkite dangteliu;
 - ąsotį įstatykite po apsaugos nuo lašėjimo įtaisu;
 - įsitikinkite, kad filtravimo krepšelis tuščias ir teisingai įstatytas jam skirtoje vietoje.
- Užplikymo ciklo metu:
 - kol vyksta užplikymo ciklas, nei ąsočio nei filtravimo krepšelio neišiminkite. Nesilaikant šio nurodymo, galima nusiplikyti arba rimtai susižeisti.
- Tam tikri paviršiai gali būti įkaitę, todėl, liesdami arba imdami prietaisą ar priedus, būkite atsargūs.
- ąsotį imkite tik už rankenos.
- ąsotis pritaikytas naudoti tik su šiuo prietaisu. Jo negalima naudoti ant viryklės ar mikrobangų krosnelėje.
- Nuėmus ąsočio dangtelį ar išėmus krepšelį, užplikymo ciklo metu galima nusiplikyti.

 **ATSARGIAI!**

Pavojus susižeisti. Siekiant sumažinti kašto vandens ištiškimo pavojų, krepšelis turi būti įdedamas ir išimamas teisingai.

- Prieš pildami, visuomet įsitikinkite, kad ąsočio dangtelis gerai užfiksuotas jam skirtoje vietoje.
- Nenaudokite ąsočio su įskilusia, atsipalaidavusia, susilpnėjusia ar pažeista rankena.
- Nenaudokite filtravimo krepšelio su įskilusia, atsipalaidavusia, susilpnėjusia ar pažeista rankena.
- Nelieskite karštų paviršių. ąsočiui pakelti ir pernešti naudokite jo rankeną.
- Prieš nuimdami užplikymo krepšelį, visuomet palaukite, kol aparatas atvės.
- Karšto ąsočio nedėkite ant šlapio, šalto ar karščiui jautraus paviršiaus.
- Kai prietaisu nesinaudojate, jį išjunkite, taip pat išjunkite elektros tinklo lizdą (jei galima tai padaryti) ir tada iš elektros tinklo lizdo ištraukite kištuką.
- Jokioms šio prietaiso dalims valyti nenaudokite chemiškai aktyvių ar šveičiančių medžiagų, pavyzdžiui, vielinių kepinų ar šveistukų.
- Naudojant ne „Stollar®“ parduotus ar rekomenduotus priedus, gali kilti gaisras, nutrenkti elektra arba galima susižeisti.
- Prieš valydami prietaisą, jį perkeldami ar pastatydami į saugojimui skirtą vietą, įsitikinkite, kad prietaisas išjungtas, atjungtas nuo elektros tinklo ir atvėsęs.


 **ATSARGIAI!**


Patariame naudoti šaltą, filtruotą vandenį. Nepatariame naudoti demineralizuoto ar distiliuoto vandens, nes gali pablogėti užplikomos kavos skonis.

**NAUDOTI TIK BUIITYJE
IŠSAUGOKITE ŠIĄ INSTRUKCIJĄ**

VISIEMS ELEKTROS PRIETAISAMS TAIKOMI SVARBŪS SAUGOS NURODYMAI

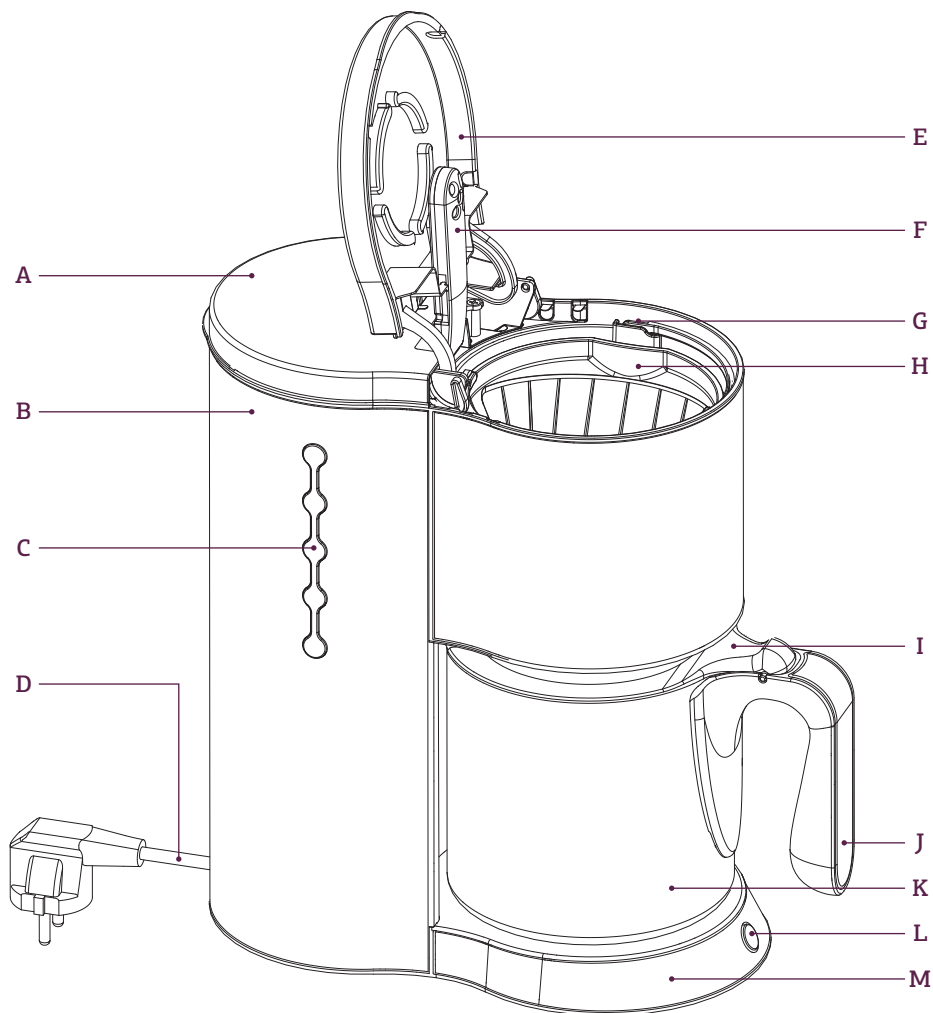
- Vaikai nuo 8 metų ir asmenys su fizine, sensorine ar psichine negalia ar pakankamai patirties ir žinių neturintys asmenys šiuo prietaisu gali naudotis tik tuo atveju, jeigu juos prižiūri ar reikiamų žinių apie saugų prietaiso naudojimą suteikia už jų saugą atsakingas asmuo ir jie supranta galimus pavojus.
- Neleiskite vaikams žaisti su prietaisu.
- Vaikai neturėtų atlikti prietaiso valymo darbų, nebent jie yra vyresni kaip 8 metų ir juos kas nors prižiūri.
- Visus priežiūros darbus, išskyrus valymą, reikėtų atlikti įgaliotajame „Stollar®“ techninės priežiūros centre.
- Prietaisą ir jo laidą saugokite nuo jaunesnių kaip 8 metų vaikų.
- Nenaudokite prietaiso, jeigu pažeistas maitinimo laidas, kištukas ar pats prietaisas. Jeigu prietaisas sugedo arba prireikė atlikti kitokį priežiūros darbą nei valymas, kreipkitės į „Stollar“ klientų aptarnavimo padalinį arba apsilankykite interneto svetainėje stollar.eu.
- Prieš naudodami prietaisą, išvyniokite visą maitinimo laidą.
- Saugokite, kad laidas nebūtų nusviręs per baro ar stalo kraštą, nesiliestų prie įkaitusių paviršių, nesusimazgytų.
- Įjungto prietaiso nepalikite be priežiūros.
- Šis prietaisas skirtas naudoti tik buityje. Prietaisą naudokite tik pagal paskirtį. Prietaiso nenaudokite važiuojančiose transporto priemonėse ar laivuose. Nenaudokite lauke. Prietaisu naudojantis netinkamai, galima susižeisti.
- Patartina reguliariai apžiūrėti prietaisą.

 Čia pavaizduotas simbolis reiškia, kad prietaiso negalima išmesti su įprastinėmis buitinėmis atliekomis. Jį reikia pristatyti į tam skirtą vietinį atliekų surinkimo centrą arba šią paslaugą teikiančiam prekybos atstovui. Išsamesnės informacijos kreipkitės į vietinę valdžios instituciją.

 Kad nekiltų gaisras, nenutrenktų elektra ir nebūtų sužeisti žmonės, laido, kištuko ar viso prietaiso nemerkite į vandenį ar kokį kitą skystį.

KOMPONENTAI

Stollar Drip Café SKA720



- A. Vandens rezervuaro dangtelis
- B. Vandens rezervuaras
- C. Vandens lygio matuoklis
- D. Maitinimo laidas
- E. Piltuvėlio dangtelis
- F. Snapelis
- G. Filto laikiklis

- H. Filtras
- I. Ašočio dangtelis
- J. Ašočio rankena
- K. Ašotis
- L. Mygtukas
- M. Korpusas

NAUDOJIMAS

Stollar Drip Café SKA720

KAVOS RUOŠIMAS

1. Pakelkite vandens rezervuaro dangtelį ir į rezervuarą pripilkite tiksliai tiek vandens, kiek reikia. Turėkite omenyje, kad užplikimo proceso metu bus sunaudotas visas į vandens rezervuarą supiltas vanduo. Uždarykite dangtelį.
2. Įsitinkite, kad į piltuvėlį yra teisingai įstatytas filtro laikiklis.
3. Į filtro laikiklį įdėkite filtrą. Jeigu naudojate popierinį filtrą, jį tiksliai įdėkite į filtro laikiklį. Popierinio filtro nenaudokite kartu su filtru, kuris pateiktas su prietaisu.
4. Pagal savo skonį ir pageidavimus į filtrą pripilkite kavos. Piltuvėlį uždenkite dangteliu.
5. Ant kaitinimo plokštelės padėkite šotį. Įsitinkite, kad šotį padėjote teisingai.
6. Paspausdami mygtuką, pradėkite užplikimo procesą. Vykstant užplikimo procesui, šviečia raudona lemputė.
7. Netrukus į šotį pradės lašėti kava.
8. Jeigu norite sustabdyti užplikimo procesą, dar kartą paspauskite mygtuką. Lemputė taps žalios spalvos.
9. Jeigu, pasibaigus užplikimui, prietaiso neišjungsite, tai jis automatiškai persijungs į šilumos palaikymo režimą ir tai rodyš žaliai šviečianti lemputė.

⚠ DĖMESIO!

Nelieskite po ąsočiu esančios kaitinimo plokštelės. Paviršiai gali būti labai karšti ir nudeginti.

10. Paspausdami mygtuką, išjunkite prietaisą. Prietaisas yra išjungtas tada, kai mygtukas nešviečia. Kitaip, prietaisas po 40 minučių išsijungs automatiškai.

PASTABA

Tarp užplikimo ciklų prietaisą išjunkite ir duokite atvėsti maždaug 5 minutes. Tada vėl pripilkite šalto vandens.

PRIEŽIŪRA IR VALYMAS

Prieš valydami kavos aparatą, jį visuomet išjunkite ir iš elektros tinklo lizdo ištraukite kištuką.

Filtro laikiklis ir filtras

Išimkite filtro laikiklį. Išmeskite visą maltą kavą ir popierinį filtrą. Filtrą ir filtro laikiklį galima nuskalauti po tekančiu vandeniu. Įsitinkite, kad smulkios tinklelio

skylutės neužsikisę. Norėdami išvalyti geriau, filtrą ir tinklėlį šepetuku su minkštais šereliais išplaukite šiltame muiluotame vandenyje.

⚠ ATSARGIAI!

Po užplikimo filtro laikiklis, filtras ar popierinis filtras vis dar gali būti labai karšti. Būkite atsargūs ir, prieš išimdami, palaukite, kol jie atvės.

Ąsočio valymas

Po kiekvieno panaudojimo šotį ištuštinkite. Užplikytos kavos nepalikite per naktį, nes dėl to šotyje gali atsirasti dėmės. Šotį ir ąsočio dangtelį nuskalaukite po šiltu tekančiu vandeniu. Norėdami išvalyti geriau, patariame šotį šepetuku su minkštais šereliais išplauti šiltame muiluotame vandenyje. Nenaudokite šveitimo priemonių, šveitimo kempinių ar šluosčių, nes jos subraižys paviršius. Gerai išskalaukite ir išdžiovinkite.

Korpuso išorės valymas

Variklio korpusą nuvalykite minkšta, drėgna šluoste ir gerai nusausinkite.

Indaplovė

Jokių dalių neplaukite indaplovėje, nes jos gali sugesti.

Nuovirų šalinimas

Naudojant reguliariai, dėl kieto vandens vidiniuose komponentuose gali susikaupti mineralai ir dėl to gali sumažėti srautas, užplikimo temperatūra, aparato galia ir suprastėti kavos skonis.

Jeigu kavos aparatą naudojate vieną ar du kartus per dieną, laikykitės toliau pateiktų rekomendacijų dėl nuovirų šalinimo periodiškumo.

- Minkštas vanduo – kas 6 mėnesius.
- Vidutinio kietumo vanduo – kas 2–3 mėnesius.
- Kietas vanduo – kas 6–8 savaites.

Jeigu staigiai padidėja kavos puodelio užplikimo trukmė, tai patartina iš kavos aparato pašalinti nuoviras. Kuo kietesnis jūsų teritorijoje esantis vanduo, tuo dažniau reikia šalinti nuoviras iš kavos aparato.

PASTABA

Kad ištekėtų po nuovirų šalinimo likęs tirpalo likutis, po to patariame du kartus atlikti užplikimo procesą.

Stollar on teadlik ohutuse tähtsusest, võttes toodete väljatöötamisel ja tootmisel eelkõige arvesse oma klientide turvalisust. Palume teil siiski olla elektriliste seadmete kasutamisel tähelepanelikud ja järgida siintoodud ettevaatusabinõusid.

OLULISED OHUTUSMEETMED

- Enne esimest kasutuskorda kontrollige, et vooluvõrgu pingele vastaks seadme all asuval andmeplaadil toodud pingele. Küsimuste korral võtke ühendust oma kohaliku elektriettevõttega.
- Eemaldage kõik pakkematerjalid ja kõrvaldage need kasutuselt keskkonnale ohutult.
- Eemaldage seadme voolupistikute kaitsekate ning visake see ära. Lapsed võivad selle alla neelata ja lämbuda.
- Enne kasutamist veenduge alati, et seade on nõuetekohaselt kokku pandud. Järgige selles kasutusjuhendis toodud teavet.
- Hoidke seade puhas. Järgige selles kasutusjuhendis toodud puhastusjuhiseid.
- Ärge kasutage üheaegselt võrguga filtrit ja paberfiltrit.
- Enne kohvi valmistamise alustamist:
 - Veenduge, et kann on tühi ja sulgege kaas.
 - Sisestage kann tilkumiskaitse alla.
 - Kontrollige, et filtrikorv oleks tühi ja õigesti oma kohale pandud.
- Valmistussükli ajal:
 - Ärge eemaldage kannu ega filtrikorvi kohvi valmistamise ajal. Eespool toodud juhiste eiramine võib põhjustada põletuse või raske vigastuse.
- Mõned pinnad võivad olla kuumad. Olge seadme või tarvikute puudutamisel või tõstmisel ettevaatlik.
- Kannu tõstmisel hoidke ainult selle käepidemest.
- Kann on mõeldud kasutamiseks koos ainult selle seadmega. Seda ei tohi kunagi asetada seadme peale ega mikrolaineahju.
- Kaane või korvi eemaldamisel tõmbamistsükli ajal võite saada põletada.

MÕELDUD KASUTAMISEKS AINULT KODUMAJAPIDAMISES HOIDKE NEED JUHISED ALLES

ETTEVAATUST!

Vigastusoht. Kuuma vee pritsimise vältimiseks tuleb korv õigesti paigaldada / eemaldada.

- Enne vee väljavalamist veenduge, et kannu kaas on kindlalt oma kohale lukustatud.
- Ärge kasutage kannu ega filtrikorvi juhul, kui selle käepide on möranenud, lõtv, lahti tulnud või kahjustunud.
- Ärge puudutage kuumi pindu. Hoidke ja kandke kannu alati käepidemest.
- Enne tõmbamiskorvi äravõtmist oodake alati, kuni seade on jahtunud.
- Ärge asetage kuuma kannu külmale, märjale ega kuumatundlikule pinnale.
- Kui seadet ei kasutata, lülitage see alati välja ja tõmmake pistik seinapistikupesast välja.
- Ärge puhastage ühtegi seadme osa tugevatoimeliste ega abrasiivsete materjalidega nagu terasvillast või küürimisnuustikud.
- Tarvikute, mida Stollar® ei müü või ei soovita, kasutamine võib põhjustada tulekahju, elektrilöögi või vigastuse.
- Enne puhastamist, kohalt liigutamist või hoiule panekut veenduge, et seade on välja lülitatud ja pistik on seinapistikupesast välja tõmmatud ning laske seadmel jahtuda.

ETTEVAATUST!

Soovitame kasutada külma, filtreeritud vett. Me ei soovita kasutada demineraliseeritud või destilleeritud vett, sest see võib kohvi maitset mõjutada.

OLULISED OHUTUSJUHISED ELEKTRISEADMETE KASUTAMISEL

- Lapsed (vähemalt 8-aastased) ja isikud, kelle füüsilised, sensoor-
sed või vaimsed võimed on piiratud või kellel puuduvad piisavad
kogemused või teadmised seadme kasutamiseks, tohivad seadet
kasutada järelevalve all või juhul, kui neile on antud juhiseid sead-
me kasutamiseks ja nad mõistavad sellega seonduvaid ohtusid.
- Ärge lubage lastel seadmega mängida.
- Alla 8-aastased lapsed seadet puhastada ega selle hooldustöid ei
tohi. Vanemad kui 8-aastased lapsed tohivad seadet puhastada
ja hooldustöid teha ainult järelevalve all.
- Kogu hoolduse (v.a puhastamine) peab läbi viima selleks volitatud
Stollar® teeninduskeskus.
- Hoidke seade ja selle toitejuhe alla 8-aastastele lastele kättesaa-
matult.
- Ärge kasutage seadet, kui selle toitejuhe, pistik või seade ise on
mingil viisil kahjustada saanud. Kui seade on saanud kahjustada
või vajab muid hooldustöid peale puhastamise, võtke ühendust
Stollar'i klienditeenindusega või külastage meie veebilehte
stollar.eu.
- Kerige toitejuhe enne kasutamist täielikult lahti.
- Ärge laske juhtmel vabalt laua või leti servalt alla rippuda, kuu-
made pindadega kokku puutuda või keerdu minna.
- Ärge jätke töötavat seadet järelevalveta.
- Seade on mõeldud kasutamiseks ainult kodumajapidamises.
Kasutage seadet ainult sihtotstarbeliselt. Ärge kasutage seadet
liikuvates sõidukites või veesõidukites. Seade ei sobi kasutamiseks
välistingimustes. Väärkasutus võib põhjustada vigastusi.
- Soovitame seadet regulaarselt kontrollida.



See sümbol näitab, et seadet ei tohi visata majapidamisjäät-
mete hulka. Viige kasutuskõlbmatuks muutunud seade vasta-
vasse kohalikku kogumispunkti või sellekohast teenust pakkuvale
edasimüüjale. Lisateavet saate kohalikest omavalitsusest.



Tulekahju, elektrilöögi ja isikuvigastuse vältimiseks ärge pange
toitejuhet, pistikut ega seadet vette ega muusse vedelikku.

KASUTAMINE

Stollar Drip Café SKA720

KOHVI VALMISTAMINE

1. Avage veeanuma kaas ja täitke veeanum täpselt vajaliku koguse veega. Joogi valmistamisel kasutatakse ära kogu veeanumas olev vesi. Sulgege kaas.
2. Veenduge, et filtrihoidja on täielikult lehtrisse sisestatud.
3. Pange filter filtrihoidjasse. Paberfiltri kasutamise korral pange see täpselt filtrihoidjasse. Ärge kasutage paberfiltrit koos seadmega kaasas oleva filtriga.
4. Pange filtrisse soovitud kogus kohvipulbrit. Sulgege lehtri kaas.
5. Pange kann keedualale. Kontrollige, et kann oleks õigesti paigaldatud.
6. Kohvi valmistamise alustamiseks vajutage nuppu. Punane märgutuli läheb põlema, mis näitab, et seade töötab.
7. Veidi aja pärast hakkab kohv kannu tilkuma.
8. Kohvi valmistamise katkestamiseks vajutage uuesti nuppu. Märgutuli läheb roheliseks.
9. Kui seadet pärast kohvi valmistamise lõppemist välja ei lülitata, läheb see automaatselt soojendusrežiimi ja märgutuli hakkab rohelisena põlema.

! HOIATUS!

Ärge puudutage kannu all asuvat soojendusplaati. See võib olla väga kuum ja põhjustada põletushaavu.

10. Seadme välja lülitamiseks vajutage nuppu. Seade on välja lülitatud, kui nupu märgutuli ei põle. 40 minuti pärast lülitub seade automaatselt välja.

MÄRKUS!

Kui soovite seadet mitu korda järjest kasutada, lülitage see vahepeal välja ja laske seadmel umbes viis minutit puhata. Seejärel täitke seade puhta külma veega.

HOOLDUSTÖÖD JA PUHASTAMINE

Enne puhastamist lülitage seade alati välja ja tõmmake selle pistik pesast välja.

Filtrihoidja ja filter

Eemaldage filtrihoidja. Visake kohvipuru ja paberfilter ära. Filtrit ja filtrihoidjat võib loputada voolava vee all. Veenduge, et võrgu peened avad on puhtad. Põhjalikumaks puhastamiseks peske filtrit ja võrku sooja seebivahuses vees pehmete harjastega harjaga.

! TÄHELEPANU!

Filtrihoidja, filter või paberfilter võivad kuumad olla ka pärast kohvi valmistamist. Olge ettevaatlik ja laske neil enne äravõtmist jahtuda.

Kannu puhastamine

Tühjendage kann pärast igat kasutuskorda. Ärge jätke kohvi üleöö kannu, sest nii võivad kannule jääda plekid. Loputage kannu ja kannu kaant sooja voolava veega. Põhjalikumaks puhastamiseks soovitame kannu regulaarselt pesta sooja seebivahuses vees pehmete harjastega harjaga. Ärge kasutage abrasiivseid puhastusvahendeid ega nuustikuid, mis võivad pinda kriimustada. Loputage ja kuivatage hoolikalt.

Korpuse puhastamine

Pühkige mootoriosa pehme niiske lapiga.

Nõudepesumasin

Ärge peske ühtegi seadme osa nõudepesumasinas, sest need võivad saada kahjustada.

Katlakivi eemaldamine

Regulaarsel kasutamisel võib kare vesi põhjustada lubjajääkide ladestumise seadme sisemistele osadele, vähendades nii veevoolu, tömbamistemperatuuri ja seadme töövõimsust ning mõjutades kohvi maitset.

Kui kasutate seadet üks või kaks korda päevas, kehtivad järgmised katlakivi eemaldamise juhised:

- pehme vesi - iga kuue kuu tagant;
- keskmise karedusega vesi - iga 2-3 kuu tagant;
- kare vesi - iga 6-8 kuu tagant.

Kui kohvi valmistamiseks kulub tavapärasest rohkem aega, soovitame seadet katlakivist puhastada. Mida karedam on vesi, seda sagedamini tuleb seadet katlakivist puhastada.

MÄRKUS

Katlakivi eemaldamise lahuse jääkide eemaldamiseks soovitame valmistada veel ühe masinatäie kohvi.

Stollar® очень серьезно относится к безопасности.

Мы разрабатываем и производим продукцию с учетом обеспечения безопасности потребителя.

Кроме того, просим вас соблюдать известную осторожность при использовании любых электроприборов и следовать нижеизложенным инструкциям.

ВАЖНЫЕ МЕРЫ ПРЕДОСТОРОЖНОСТИ

- Перед первым использованием убедитесь, что параметры электроснабжения соответствуют указанным на табличке на днище устройства. Если у вас возникнут сомнения, обратитесь к своему поставщику электроэнергии.
- Перед первым использованием удалите и с надлежащими мерами предосторожности выбросьте все упаковочные материалы.
- Чтобы защитить маленьких детей от опасности удушья, с надлежащими мерами предосторожности выбросьте защитную оболочку со штекера питания.
- Перед использованием убедитесь, что устройство собрано правильно. Следуйте инструкциям, изложенным в этом руководстве.
- Держите устройство в чистоте. Следуйте инструкциям по очистке, изложенным в этом руководстве.
- Не используйте сетчатый фильтр вместе с бумажным фильтром.
- Перед началом нового цикла приготовления:
 - Убедитесь, что колба пустая и закройте крышку.
 - Поставьте колбу под отсекаТЕЛЬ капель.
 - Убедитесь, что корзина фильтра пустая и правильно установлена на место.
- Во время цикла заваривания:
 - Не извлекайте колбу и фильтр, пока устройство находится в цикле заваривания. В противном случае можно ошпариться или получить серьезную травму.

- Некоторые поверхности могут быть горячими. Будьте внимательны, касаясь кофеварки и ее принадлежностей.
- Поднимайте колбу только за ручку.
- Колба предназначена только для использования с этим устройством. Ни в коем случае не ставьте ее на плиту или в микроволновую печь.
- Если снять крышку колбы или извлечь фильтр во время цикла заваривания, можно ошпариться.

ОСТОРОЖНО!

Риск травм. Чтобы снизить риск расплескивания горячей воды, необходимо правильно ставить и извлекать фильтр.

- Обязательно убедитесь, что крышка колбы надежно зафиксирована на месте, прежде чем наливать кофе.
- Не используйте колбу с треснутой, ослабленной или поврежденной ручкой.
- Не используйте корзину фильтра с треснутой, ослабленной или поврежденной ручкой.
- Не дотрагивайтесь до горячих поверхностей. Поднимайте и переносите колбу только за ручку.
- Всегда дожидайтесь полного остывания устройства, прежде чем извлекать держатель фильтра.
- Не ставьте колбу на влажную, холодную или нетермостойкую поверхность.
- Всегда выключайте устройство и отсоединяйте шнур питания от розетки, когда устройство не используется.
- Не используйте агрессивные или абразивные материалы, такие как стальные мочалки или абразивные губки, для очистки каких-либо частей устройства.
- Использование принадлежностей, которые не поставляются или не рекомендованы Stollar®, может привести к пожару, поражению электрическим током или травмам.
- Перед очисткой, перемещением или уборкой на хранение обязательно убедитесь, что устройство выключено, отсоединено от розетки и полностью остыло.


ОСТОРОЖНО!


Мы рекомендуем использовать холодную фильтрованную воду. Не рекомендуем использовать деминерализованную или дистиллированную воду, поскольку это может повлиять на вкус готового кофе.

ВАЖНЫЕ ПРАВИЛА БЕЗОПАСНОСТИ ПРИ ИСПОЛЬЗОВАНИИ ЛЮБЫХ ЭЛЕКТРИЧЕСКИХ УСТРОЙСТВ

- Это устройство может использоваться детьми старше 8 лет и людьми с ограниченными физическими, сенсорными или умственными способностями, только если они находятся под наблюдением или им были даны указания относительно безопасного использования устройства и они понимают возможные опасности.
- Не допускайте, чтобы дети играли с устройством.
- Очистка и обслуживание не могут производиться детьми младше 8 лет и без надзора.
- Любое обслуживание, помимо очистки, должно выполняться в авторизованном сервисном центре Stollar®.
- Держите устройство и его шнур недоступными для детей младше 8 лет.
- Не используйте устройство, если шнур питания, штекер или устройство повреждены каким-либо образом. Если устройство повреждено или требуется какое-либо обслуживание, кроме очистки, обращайтесь в службу поддержки Stollar.
- Полностью размотайте шнур питания перед использованием.
- Не допускайте, чтобы шнур питания свисал с края стола, касался горячих поверхностей или завязывался узлами.
- Не оставляйте устройство без присмотра во время работы.

- Это устройство предназначено только для бытового использования. Не используйте устройство в каких-либо иных целях, кроме его назначения. Не используйте в движущихся транспортных средствах или на лодках. Используйте только в помещениях. Неправильное использование может привести к травмам.
- Рекомендуется регулярно проверять устройство.

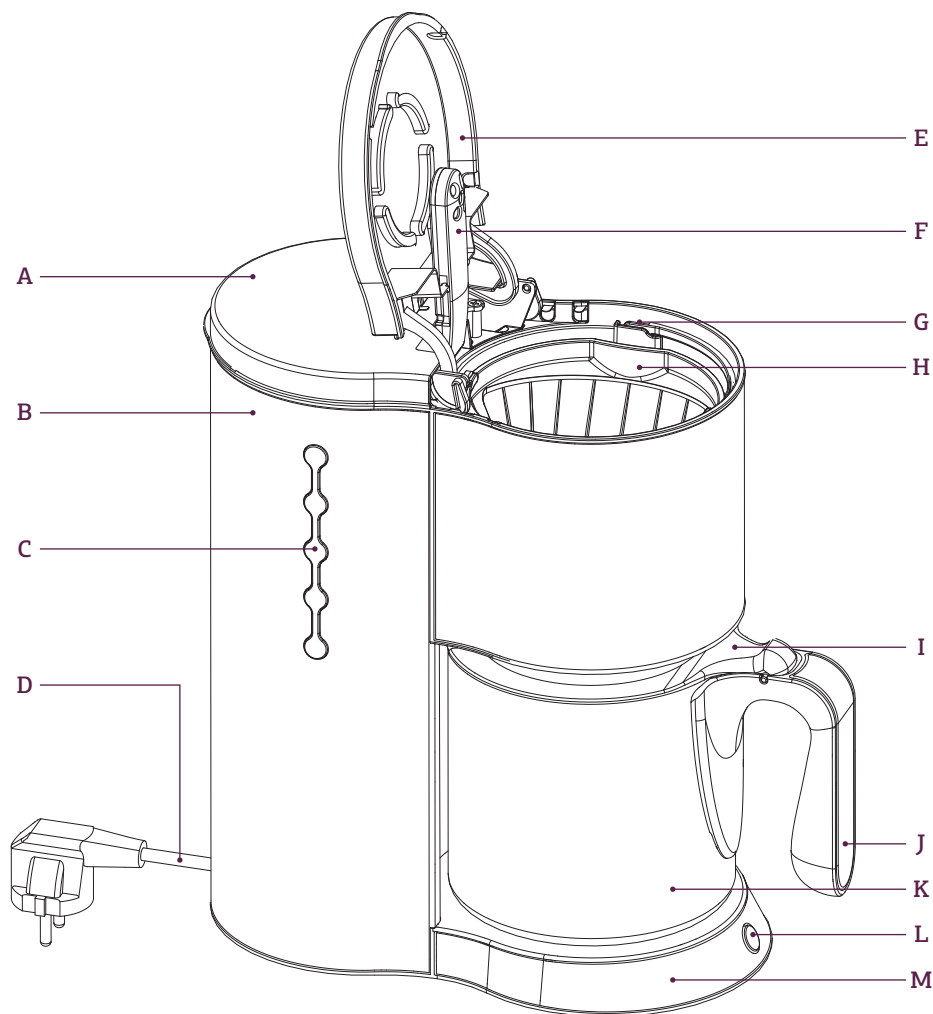
 Показанный символ означает, что это устройство не может утилизироваться с бытовыми отходами. Его необходимо сдать в специализированный муниципальный центр сбора отходов или дилеру, предоставляющему такую услугу. За более подробной информацией обращайтесь в местный муниципалитет.

 Чтобы избежать пожара, поражения электрическим током и травм, не погружайте устройство, шнур или штекер в воду или какую-либо другую жидкость.

**ТОЛЬКО ДЛЯ БЫТОВОГО
ПРИМЕНЕНИЯ
СОХРАНИТЕ ЭТО РУКОВОДСТВО**

КОМПОНЕНТЫ

Stollar Drip Café SKA720



- A. Крышка резервуара для воды
- B. Резервуар для воды
- C. Уровень воды в резервуаре
- D. Шнур питания
- E. Крышка воронки
- F. Носик подачи воды
- G. Держатель фильтра

- H. Фильтр
- I. Крышка колбы
- J. Ручка колбы
- K. Колба
- L. Кнопка
- M. База

ИСПОЛЬЗОВАНИЕ

Stollar Drip Café SKA720

ПРИГОТОВЛЕНИЕ КОФЕ

1. Откройте крышку резервуара для воды и наполните резервуар необходимым количеством воды. Обратите внимание, что во время приготовления кофе, устройство использует всю воду из резервуара. Закройте крышку.
2. Убедитесь, что держатель фильтра правильно установлен в воронке.
3. Установите фильтр в держатель фильтра. В случае, если используете бумажный фильтр, поместите его непосредственно в держатель фильтра. Ни в коем случае не используйте бумажный фильтр вместе с фильтром, поставляемым в комплектации.
4. Насыпьте кофе в фильтр, основываясь на своих предпочтениях и вкусах. Закройте крышку воронки.
5. Поместите колбу на нагревательную поверхность. Убедитесь, что колба установлена правильно.
6. Нажмите кнопку, чтобы начать приготовление кофе. Загорится красная лампочка, указывая на то, что процесс приготовления запущен.
7. Кофе начнет течь в колбу.
8. Если желаете остановить процесс приготовления, нажмите кнопку. Загорится зеленая лампочка.
9. Если после окончания приготовления вы не выключите устройство, то оно автоматически перейдет в режим поддержания тепла. Будет гореть зеленая лампочка.
10. Нажмите кнопку, чтобы выключить устройство. Устройство выключено, когда лампочка не горит. Устройство автоматически выключится через 40 минут после окончания процесса приготовления кофе.

ПРИМЕЧАНИЕ

Между каждым циклом приготовления кофе выключайте устройство и дайте 5 минут остыть. Затем наполните резервуар холодной водой.



ВНИМАНИЕ

Ни в коем случае не дотрагивайтесь до нагревательной поверхности под колбой. Поверхность может быть очень горячей и может вызвать ожоги.

УХОД И ОЧИСТКА

Перед очисткой всегда отключайте питание кофеварки и отсоединяйте ее от розетки.

Очистка держателя фильтра и фильтра

Извлеките держатель фильтра. Извлеките бумажный фильтр и вытряхните все остатки кофе. Держатель фильтра и сам фильтр можно промыть проточной водой. Убедитесь, что все ячейки фильтра прочищены и чисты. Для более тщательной очистки вымойте фильтр щеткой с мягкой щетиной в теплой мыльной воде.

ВНИМАНИЕ

Держатель фильтра, фильтр или бумажный фильтр могут быть очень горячими после приготовления кофе. Обращайтесь аккуратно и дайте им полностью остыть перед извлечением.

Очистка колбы

После каждого использования опустошайте колбу. Не оставляйте заваренный кофе в колбе на ночь, поскольку это может привести к появлению пятен. Сполосните колбу и крышку теплой проточной водой. Для более тщательной очистки рекомендуем регулярно мыть колбу щеткой с мягкой щетиной в теплой мыльной воде. Не используйте абразивные чистящие средства, мочалки или ткани, которые могут поцарапать поверхность. Сполосните и тщательно высушите.

Очистка внешнего корпуса

Протрите корпус мокрой мягкой губкой.

Посудомоечная машина

Не мойте какие-либо части устройства в посудомоечной машине, так как это может вызвать повреждения.

Очистка от накипи

При регулярном использовании устройства, жесткая вода может вызвать накопление минералов на внутренних элементах, что снижает поток кофе, температуру заваривания, производительность устройства и вкус кофе. Мы рекомендуем регулярно производить очистку от накипи.

Если устройство используется один или два раза в день, следуйте приведенным инструкциям по удалению накипи:

- - Мягкая вода, каждые 6 месяцев.
- - Вода средней жесткости, каждые 2-3 месяца.
- - Жесткая вода, каждые 6-8 недель.

Если время приготовления внезапно увеличилось, рекомендуется произвести очистку от накипи. Чем жестче вода, тем чаще нужно производить очистку от накипи.

ПРИМЕЧАНИЕ

После удаления накипи мы рекомендуем запустить цикл приготовления кофе, чтобы избавиться от остатков раствора для удаления накипи и вылить его.

STOLLAR

That's the idea™

STOLLAR is a registered trademark of B.T.U. Company, Ltd.

Due to continual improvements in design or otherwise,
the product you purchase may differ slightly from the one illustrated in this booklet.

www.stollar.eu