

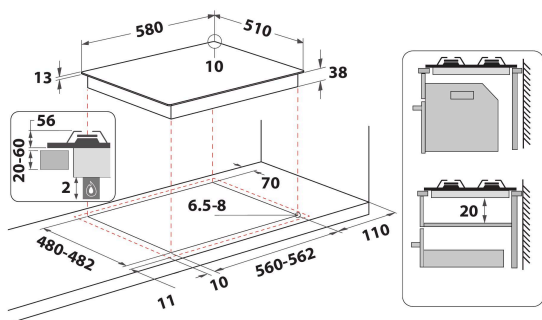
PPH 60G DF/IX

12NC: F159854

GTIN (EAN) kods: 8050147598542

Hotpoint

ARISTON



GALVENĀS IEZĪMES

| | |
|------------------------------------|----------------------|
| Produktu grupa | Sildvirsmā |
| Konstrukcijas veids | Iebūvēts |
| Vadības veids | Mehāniskais |
| Vadības iestatījumu veids | Slēdzis |
| Gāzes degļu skaits | 4 |
| Elektrisko gatavošanas zonu skaits | 0 |
| Elektrisko plāksņu skaits | 0 |
| Siltuma starojuma plāksņu skaits | 0 |
| Halogēna plāksņu skaits | 0 |
| Indukcijas plāksņu skaits | 0 |
| Elektrisko sildzonu skaits | 0 |
| Vadības paneļa novietojums | Priekšpusē |
| Virsmas pamatmateriāls | Nerūsējošais tērauds |
| Produkta pamatkrāsa | Inox |
| Elektriskā pieslēguma jauda (W) | 0 |
| Gāzes pieslēguma jauda (W) | 7800 |
| Gāzes veids | Methane |
| Strāva (A) | 0 |
| Voltāža (V) | 220-230 |
| Frekvence (Hz) | 50/60 |
| Elektrības vada garums (cm) | 100 |
| Kontaktdakšas veids | Nē |
| Gāzes pieslēgums | Nav piemērojams |
| Produkta platums | 590 |
| Produkta augstums | 38 |
| Produkta dziļums | 510 |
| Minimālais nišas augstums | 0 |
| Minimālais nišas platums | 555 |
| Nišas dziļums | 475 |
| Neto svars (kg) | 9.7 |
| Automātiskās programmas | Nē |

TEHNISKĀS ĪPAŠĪBAS

| | |
|---|----------|
| Ieslēgšanas indikators | Nē |
| Rādītāju skaits | 0 |
| Regulēšanas veids | MINI WOK |
| Vāka veids | Stikls |
| Atlikušā karstuma indikators | Bez |
| Strāvas ieslēgšanas/izslēgšanas slēdzis | Nē |
| Drošības iekārta | Nē |
| Taimeris | Nē |

ENERGOEFĒKTIVITĀTES MARĶĒJUMS

Enerģijas ievade

Gāze