

ET Veinikapp
LV Vīna skapis
LT Vyno spintelė

Kasutusjuhend 2
Lietošanas instrukcija 17
Naudojimo instrukcija 32

SISUKORD

1. OHUTUSINFO.....	2
2. OHUTUSJUHISED.....	4
3. PAIGALDAMINE.....	6
4. TOOTE KIRJELDUS.....	9
5. KASUTAMINE.....	10
6. IGAPÄEVANE KASUTAMINE.....	10
7. VIHJEID JA NÄPUNÄITEID.....	12
8. PUHASTUS JA HOOLDUS.....	12
9. VEAOTSING.....	13
10. HELID.....	15
11. TEHNILISED ANDMED.....	15
12. TEAVE KATSEASUTUSTELE.....	15
13. JÄÄTMEKÄITLUS.....	16

MÕTLEME TEILE

Täname, et ostsite Electroluxi seadme. Olete valinud toote, mille loomisel on rakendatud pikaajast professionaalset kogemust ja innovatsiooni. Geniaalne ja stiilne, loodud teile mõeldes. Selle kasutamisel võite olla alati kindel, et tulemused on suurepärased.

Tere tulemast Electroluxi kasutajate hulka.

Külastage meie veebisaiti, kust leiate



nõuandeid, brošüüre, tõrkeotsingu, remondi- ja hooldusteavet:
www.electrolux.com/support



Paremaks teeninduseks registreerige oma toode aadressil
www.registerelectrolux.com



Ostke oma seadmele lisaseadmeid, tarvikuid ja originaalvaruosi aadressil
www.electrolux.com/shop

KLIENDITEENINDUS JA HOOLDUS

Alati tuleb kasutada originaalvaruosi.

Volitatud teeninduskeskusesse pöördumisel peaksid teil olema varuks alljärgnevad andmed: mudel, PNC, seerianumber.

Teave on toodud andmeplaadil.

 Hoiatused / Ettevaatusabinõud – ohutusteave

 Üldine teave ja vihjed

 Keskkonnateave

Jäetakse õigus teha muutusi.

1. OHUTUSINFO

Enne seadme paigaldamist ja kasutamist lugege kaasasolev juhend tähelepanelikult läbi. Tootja ei võta

endale vastutust vigastuste või varalise kahju eest, mis on tingitud paigaldusnõuete eiramisest või väärist kasutusest. Hoidke kasutusjuhend kindlas kohas alles, et saaksite seda vajadusel vaadata.

1.1 Laste ja haavatavate inimeste turvalisus

- Vähemalt 8-aastased ja vanemad lapsed ning piiratud füüsiliste, sensorsete või vaimsete võimete või väheste kogemuste ja teadmistega isikud tohivad seda seadet kasutada järelevalve all või kui neid on õpetatud seadet ohutul viisil kasutama ja mõistma kaasnevaid ohte.
- 3- kuni 8-aastased lapsed võivad seadet täis ja tühjaks laadida, kui neid on eelnevalt põhjalikult juhendatud.
- Ulatusliku või keeruka puudega isikud võivad seda seadet kasutada juhul, kui neid on eelnevalt põhjalikult juhendatud.
- Alla 3-aastased lapsed tuleks seadmest eemal hoida, kui täiskasvanu nende tegevust ei jälgi.
- Tuleb jälgida, et lapsed ei mängiks seadmega jasisaldava mobiilseadmetega.
- Lapsed ei tohi ilma järelevalveta seadet puhastada ega hooldustoiminguid läbi viia.
- Hoidke pakendimaterjal lastele kättesaamatus kohas ja kõrvaldage see nõuetekohaselt.

1.2 Üldine ohutus

- See seade on ette nähtud ainult toiduainete ja jookide säilitamiseks.
- See seade on ette nähtud koduseks kasutamiseks siseruumides ühele perele.
- Seda seadet võib kasutada büroodes, hotellitubades, hommikusöögiga kodumajutuse tubades, turismitaludes jms majutusasutustes, kus selle kasutamine ei ületa (keskmise) koduse kasutamise tasemeid.
- Kasutage seadet ainult veini hoidmiseks.

- Vältimaks toidu riknemist järgige järgmisi juhiseid:
 - ärge jätke ust liiga kauaks lahti;
 - puhastage regulaarselt toiduga kokkupuutuvaid pindu ning juurdepääsetavaid tühjendussüsteeme;
- HOIATUS: Hoidke ventilatsioonivad vabad nii eraldiseisval kui ka sisseehitatud seadmel.
- HOIATUS: Ärge kasutage sulamisprotsessi kiirendamiseks mehhaanilisi ega mingeid muid vahendeid peale tootja soovitatud tarvikute.
- HOIATUS: Vältige külmaainesüsteemi kahjustamist.
- HOIATUS: Ärge kasutage toiduainete hoidmiseks ette nähtud kambrites elektrilisi seadmeid, kui need pole tootja soovitatud tüüpi.
- Ärge kasutage seadme puhastamiseks veepihustit ega aurupuhastit.
- Puhastage seadet pehme niiske lapiga. Kasutage ainult neutraalseid pesuaineid. Ärge kasutage abrasiivseid vahendeid, küürimiskäsnu, lahusteid ega metallesemeid.
- Kui seade jääb pikaks ajaks tühjaks, lülitage see välja, sulatage, puhastage, kuivatage ja jätke uks lahti, et vältida seadme sisemuses hallituse tekkimist.
- Ärge hoidke selles seadmes plahvatusohtlikke esemeid, näiteks tuleohtlikku propellenti sisaldavaid aerosoolballoone.
- Kui toitejuhe on kahjustatud, laske see ohutuse mõttes välja vahetada tootja poolt, tema volitatud hooldekeskuses või kvalifitseeritud isiku poolt.

2. OHUTUSJUHISED

2.1 Paigaldamine



HOIATUS!

Seadet tohib paigaldada ainult kvalifitseeritud tehnik.

- Eemaldage kõik pakkematerjalid.
- Kahjustatud seadet ei tohi paigaldada ega kasutada.
- Ohutuse tagamiseks ärge kasutage seadet enne, kui see on kõigimööblisse paigaldatud.
- Järgige seadmega kaasasolevaid paigaldusjuhiseid.
- Kuna seade on raske, olge selle liigutamisel ettevaatlik. Kasutage töökindaid ja kinnisi jalanõusid.
- Veenduge, et seadme ümber on tagatud vaba õhuringlus.
- Esmakordsel paigaldamisel või ukse avamissuuna muutmisel oodake enne elektrivõrku ühendamist vähemalt 4

tundi. See on vajalik, et õli valguks kompressorisse tagasi.

- Enne mis tahes toimingute läbiviimist (nt ukse avamissuuna muutmine) eemaldage toitejuhe seinakontaktist.
- Ärge paigutage seadet radiaatorite, pliitide ega ahjude lähedusse.
- Ärge jätke seadet vihma kätte.
- Ärge paigaldage seadet otsese päikesevalgusega kohta.
- Ärge paigaldage seda seadet liiga niiskesse või liiga külma kohta.
- Seadme teise kohta viimisel tõstke seda esiservast, et vältida pöranda kriimustamist.
- Seadmes on kott desikantainega. See ei ole mänguasi. See ei ole toiduaine. Visake see kohe minema.

2.2 Elektriühendus



HOIATUS!

Tulekahju- ja elektrilöögioht!



HOIATUS!

Seadme paigaldamisel veenduge, et toitejuhe kulgeks vabalt ega oleks vigastatud.



HOIATUS!

Ärge kasutage mitmikpistikuid ega pikenduskaableid.

- Seade peab olema maandatud.
- Kontrollige, kas andmeplaadil olevad elektriantmed vastavad teie kohaliku vooluvõrgu näitajatele.
- Kasutage alati nõuetekohaselt paigaldatud elektriohutut pistikupesa.
- Veenduge, et te elektrilisi osi ei vigastaks (nt toitepistikut, toitejuhet, kompressorit). Elektriliste osade vahetamiseks pöörduge volitatud teeninduskeskusesse või elektriku poole.
- Toitejuhe peab jääma toitepistikust allapoole.
- Ühendage toitepistik seinakontakti alles pärast paigalduse lõpuleviimist. Veenduge, et pärast paigaldamist säilib juurdepääs toitepistikule.
- Seadet vooluvõrgust eemaldades ärge tõmmake toitekaablist. Võtke alati kinni pistikust.

2.3 Kasutamine



HOIATUS!

Vigastuse, põletuse, elektrilöögi või tulekahjuoht!



Seade sisaldab isobutaani (R600a), millel puudub oluline keskkonnamõju. Olge ettevaatlik, et te isobutaani sisaldavat külmutusainesüsteemi ei vigastaks.

- Ärge muutke seadme tehnilisi omadusi.
- Sisseehitatud toote eraldi kasutamine on rangelt keelatud.
- Ärge pange seadmesse muid elektriseadmeid (nt jäätisemasinat), kui see pole tootja poolt ette nähtud.
- Kui külmaainesüsteemil tekib kahjustusi, siis veenduge, et ruumis ei oleks leeki ega süüteallikaid. Õhutage ruum korralikult.
- Jälgige, et kuumad esemed ei puutuks vastu seadme plastpindu.
- Ärge hoidke seadmes tuleohtlikke gaase ega vedelikke.
- Ärge pange tuleohtlike või tuleohtliku ainega märgunud esemeid seadmesse, selle lähedusse ega peale.
- Ärge katsuge kompressorit ega kondensaatorit. Need on kuumad.

2.4 Sisevalgustus



HOIATUS!

Elektrilöögi oht!

- Teave selles seadmes olevate lampide ja eraldi müüdavate varulampide kohta: Need lambid taluvad ka koduste majapidamisseadmete äärmuslikumaid tingimusi, näiteks temperatuuri, vibratsiooni, niiskust või on mõeldud edastama infot seadme tööoleku kohta. Need pole mõeldud kasutamiseks muudes rakendustes ega sobi ruumide valgustamiseks.

2.5 Puhastus ja hooldus



HOIATUS!

Seadme vigastamise või kahjustamise oht!

- Enne hooldust lülitage seade välja ja ühendage toitepistik pistikupesast lahti.
- Selle seadme jahutusüksus sisaldab süsivesinikke. Süsteemi tohib hooldada ja laadida ainult kvalifitseeritud tehnik.
- Kontrollige regulaarselt külmiku äravooluava; vajadusel puhastage. Kui äravooluava on ummistunud, koguneb sulamisvesi seadme põhjale.

2.6 Hooldus

- Seadme parandamiseks võtke ühendust volitatud teeninduskeskusega. Kasutage ainult originaalvaruosi.
- Pidage meeles, et kui olete parandanud seadet ise või lasknud seda teha ebapädeval isikul, võib see kahjustada seadme ohutust ja muuta garantii kehtetuks.
- Pärast mudeli tootmise lõpetamist on 7 aasta jooksul saadaval järgmised varuosad: termostaadid, temperatuuriandurid, trükkplaadid,

valgusallikad, uksekäepidemed, uksehinged, sahtlid ja korvid. Pidage meeles, et mõned varuosad on saadaval ainult ametlikele parandajatele ning et mõned varuosad ei pruugi kõigile mudelitele sobida.

- Uksetihendid on saadaval 10 aasta jooksul pärast mudeli tootmise lõpetamist.

2.7 Jäätmekäitlus



HOIATUS!

Lämbumis- või vigastusoht!

- Eemaldage seade vooluvõrgust.
- Lõigake toitekaabel seadme küljest lahti ja visake ära.
- Eemaldage uksekäepide, et vältida laste ja loomade seadmesse lõksujäämist.
- Selle seadme külmutusagensi süsteem ja isolatsioonimaterjalid on osoonisõbralikud.
- Isolatsioonivaht sisaldab tuleohtlikku gaasi. Seadme õige kõrvaldamise kohta saate täpsemaid juhiseid kohalikest omavalitsusest.
- Ärge vigastage soojusvaheti läheduses paiknevat jahutusüksust.

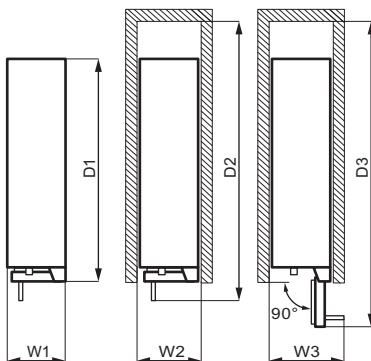
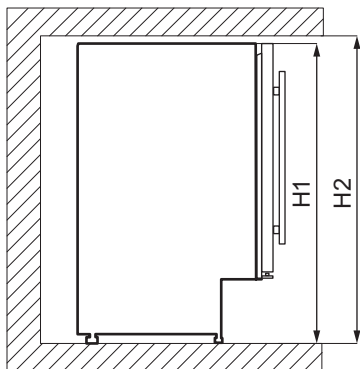
3. PAIGALDAMINE



HOIATUS!

Vt ohutust käsitlevaid peatükke.

3.1 Mõõtmed



Üldmõõtmed ¹		
H1	mm	820
W1	mm	295
D1	mm	571

¹ seadme kõrgus, laius ja sügavus ilma käepidemeta

Kasutamiseks vajalik ruum ²		
H2	mm	822
W2	mm	300
D2	mm	648

² seadme kõrgus, laius ja sügavus koos käepideme ja tugijalgadega, lisaks jahutusõhu vabaks ringluseks vajalik ruum

Üldine kasutamiseks vajalik ruum ³		
H2	mm	822
W3	mm	348
D3	mm	855

³ seadme kõrgus, laius ja sügavus koos käepideme ja tugijalgadega pluss jahutusõhu vabaks ringluseks vajalik ruum, lisaks minimaalne ukse avamiseks vajalik ruum, mis võimaldab eemaldada kõiki seadme sisemisi komponente

3.2 Asukoht

Seadme parima toimivuse tagamiseks ei tohi seda paigaldada soojusallikate lähedusse (ahi, kamin, pliit, radiaator jms) ega otsese päikesevalguse kätte. Jälgige, et õhk saaks ka seadme taga vabalt liikuda.

Seade tuleb paigaldada kuiva, hästiventileeritavasse siseruumi.

See seade on ette nähtud kasutamiseks siseruumis, mille temperatuur on vahemikus 16°C kuni 38°C.

i Seadme nõuetekohane töö on tagatud ainult ettenähtud temperatuurivahemikus.

i Kui teil on kahtlusi seadme paigalduskoha suhtes, pöörduge tarnija, meie klienditeeninduse või lähima volitatud hoolduskeskuse poole.

i Seadet peab olema võimalik vooluvõrgust lahutada. Seetõttu peab pistik olema kergesti ligipääsetav ka pärast paigaldamist.

3.3 Elektriühendus

- Enne vooluvõrguga ühendamist veenduge, et andmesildil olevad elektriandmed vastavad teie kohalikule vooluvõrgule.

- Seade peab olema maandatud. Toitekaabli pistikul on selle jaoks vastav kontakt. Kui pistikupesa ei ole maandatud, konsulteerige pädeva elektrikuga ja ühendage seade eraldi maandusjuhiga, mis vastab kehtivatele normidele.
- Seadme ohutusmeetmete eiramisel vabaneb tootja mis tahes vastutusest.
- See seade vastab EÜ direktiividele.

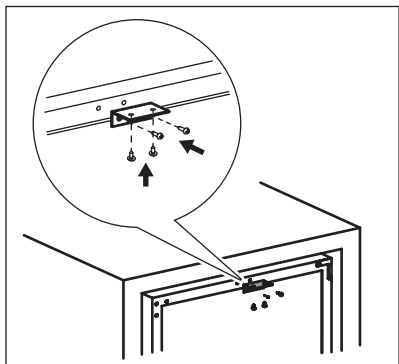
3.4 Loodimine

Seadme paigaldamisel jälgige, et see oleks loodis. Selleks saab kasutada kahte reguleeritavat tugijalga seadme põhja esiosas.

3.5 Ülemise tugiklambri paigaldamine

Seadme kinnitamine:

- Kasutage kahte kruvi ülemise tugiklambri seadme ülaosale paigaldamiseks.
- Paigutage seade seinakappi ja kasutage kahte kruvi ülemise tugiklambri seinakappi kinnitamiseks.



3.6 Ukse avamissuuna muutmise

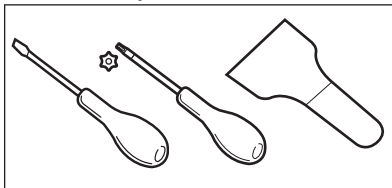


HOIATUS!
Enne mis tahes toiminguid eemaldage toitepistik pistikupesast.

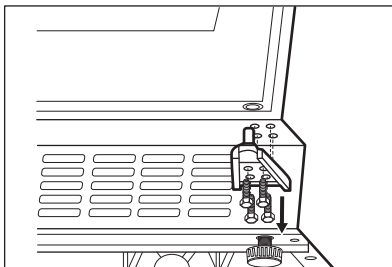
Vajalikud tööriistad:

- ristküjuline kruvikeeraja,

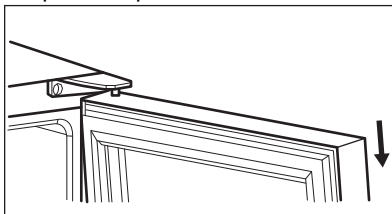
- kitinuga või õhukese teraga kruvikeeraja.



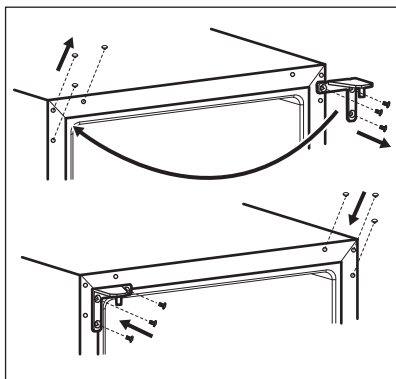
1. Veenduge, et külmik asetseb püstiselt.
2. Avage uks ja eemaldage riulitelt kõik veini pudelid. Sulgege uks.
3. Keerake lahti alumise hinge 4 ühenduskruvid. Pange alumine hing koos kruvidega kõrvale kindlasse kohta.



4. Eemaldage uks eest ja asetage pehmele pinnale.

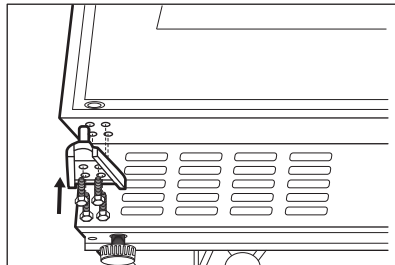


5. Keerake lahti seadme ülemise parempoolse nurga hinge ühenduskruvid. Pange ülemine hing koos kruvidega kõrvale kindlasse kohta.
6. Kitinuga või õhukese teraga kruvikeerajat kasutades eemaldage seadme vasakpoolse ülanurga 3 kruviaugu katted. Tesidaldage ja sisestage katted teise poole kruviaukudesse.



7. Kruvige ülemine hing seadme vasakule küljele.
8. Paigaldage uks uuele kohale.

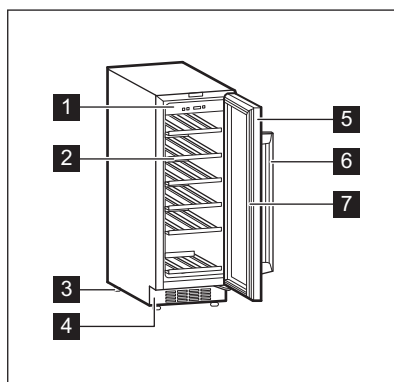
9. Kinnitage alumine hing ja ärge pingutage kruvisi enne, kui uks on suletud asendis ja loodis.



10. Enne seadme vooluvõrku ühendamist oodake vähemalt 4 tundi.

4. TOOTE KIRJELDUS

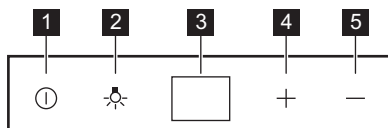
4.1 Toote ülevaade



- | | | | |
|---|-------------------|---|-------------------------|
| 1 | Juhtpaneel | 5 | Karastatud klaasist uks |
| 2 | Riulid | 6 | Käepide |
| 3 | Jalad | 7 | Tihend |
| 4 | Dekoratiivne raam | | |

5. KASUTAMINE

5.1 Juhtpaneel



- | | |
|--|--|
| <p>1 Toitenupp</p> <p>2 Valgustuse nupp</p> <p>3 Ekraan</p> | <p>4 Temperatuuri tõstmise nupp</p> <p>5 Temperatuuri langetamise nupp</p> |
|--|--|

5.2 Sisselülitamine

1. Pange toitepistik seina pistikupesassa.
2. Kui ekraan on väljas, vajutage toitenuppu.
3. Ekraanil kuvatakse seadistatud vaiketemperatuur (12 °C).
Erineva temperatuuri määramiseks vt jaotist "Temperatuuri reguleerimine".

5.3 Väljalülitamine

1. Vajutage 5 sekundit toitenuppu.
2. Ekraan lülitub välja.
3. Seadme toitevõrgust väljalülitamiseks eemaldage toitepistik pistikupesast.

5.4 Valgustuse nupp

Valgustuse sisse- ja väljalülitamiseks vajutage lambi nuppu. Valgustus ei mõjuta veinikvaliteeti negatiivselt.

5.5 Temperatuuri reguleerimine


- i** Veinikapi vaiketemperatuur on 12 °C.
- i** Temperatuuri saab reguleerida vahemikus +5 kuni +18 °C.

Temperatuuri valimiseks vajutage temperatuurinuppe. Ekraanil kuvatakse valitud temperatuur.

Iga veini tüübi õige temperatuuri seadistamiseks, vt peatükki „Igapäevane kasutus“ (Daily Use).

6. IGAPÄEVANE KASUTAMINE

6.1 Veinihoidla

- i** Käesolev seade on ette nähtud ainult veini hoiustamiseks.
- i** Veini hoiukamber on tähistatud (andmeplaadil) sümboliga .

Veini säilitustemperatuur oleneb vanusest, alkoholisisust, viinamarja tüübist ja selle fruktoosi- ja tanniinisust.

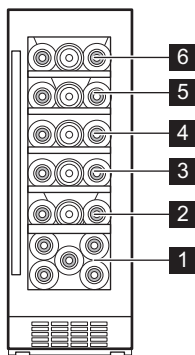
Ostmise ajal kontrollige kas vein on juba laagerdunud või kas see paraneb vanusega.

Soovitavad säilitustemperatuurid:

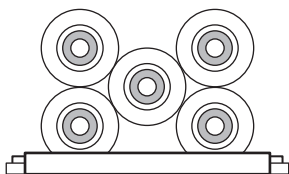
- Šampanja ja vahuveinide puhul vahemikus +6°C ja +8°C.
- Valge veini puhul vahemikus +10°C ja +12°C.
- Roosade ja helepunaste veinide puhul vahemikus +12°C ja +16°C.
- Laagerdunud punase veini puhul vahemikus +14°C ja +16°C.

Seade on kavandatud kuni 20 bordeaux pudelite hoiustamiseks (0.75 l), paigutades:

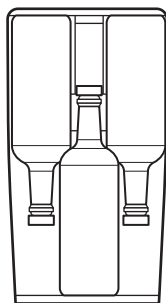
- 5 pudelit tasemel 1,
 - 3 pudelit tasemel 2,3,4,5,6.
- Riuli tasemed



Poolriiuli tase 1

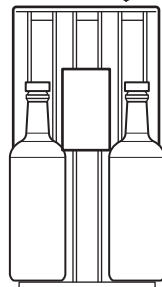
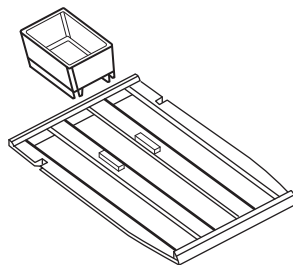


Täisriiuli tasemed 2,3,4,5,6



6.2 Niiskuskast

Niiskuskast asub veinikapi ülemisel riulil. Kasti saab eemaldada. Ohuniiskuse liigse kahanemise vältimiseks valage niiskuskasti natuke vett.



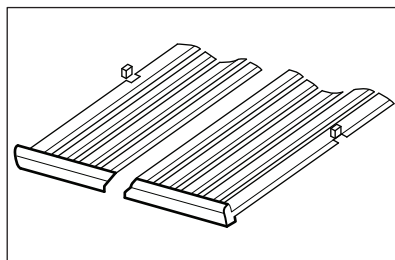
Ülemine riul mahutab:

- 2 pudelit niiskuskastiga,
- 3 pudelit niiskuskastita.

6.3 Riulite eemaldamine ja paigaldamine

Riulite eemaldamiseks veinikapist:

1. avage täielikult veinikapi ukсед.
2. Tõmmake puidust riulit kuni selle sälk paikneb veinikapi plastist postil all.



3. Tõstke veidi riuli eesosa ja eraldage seadmelt.



Riuli tagasiasetamiseks järgige ülaltoodud samme vastupidises järjekorras.

7. VIHJEID JA NÄPUNÄITEID

7.1 Näpunäiteid energia säästmiseks

- Seadme sisemine konfiguratsioon tagab kõige efektiivsema energiakasutuse.

- Ärge avage ust sageli ega jätke seda lahti kauemaks kui vaja.
- Tagage hea ventilatsioon. Ärge katke ventilatsioonivasid ega -võret kinni.

8. PUHASTUS JA HOOLDUS



HOIATUS!

Vt ohutust käsitlevaid peatükke.

8.1 Üldised hoiatused



ETTEVAATUST!

Eemaldage seade vooluvõrgust enne igasuguste hooldustööde tegemist.



Seadme jahutussüsteem sisaldab süsivesinikke; süsteemi võivad hooldada ja täita ainult volitatud tehnikud.



Seadme tarvikuid ega osi ei tohi pesta nõudepesumasinas.

8.2 Sisemuse puhastamine

Enne seadme esmakordset kasutamist peske leige vee ja neutraalse seebiga üle seadme sisemus ja kõik sisetarvikud, et eemaldada uuele tootele omane lõhn, seejärel kuivatage täielikult.



ETTEVAATUST!

Ärge kasutage pesuaineid, abrasiivpulbreid, kloori- või õlipõhiseid puhastusvahendeid, sest need võivad seadme pinda kahjustada.

8.3 Regulaarne puhastamine

Seadet tuleb puhastada regulaarselt:

1. puhastage siseosa leige vee ja söögisooda lahusega. Lahus peaks koosnema lumbes 2 spl söögisoodast 1 liitri vee kohta.
2. Juhtnuppude või mistahes elektriosade puhastamisel ringutage käsna üleliigne vesi.
3. Puhastage seadme välisosa sooja vee ja natukesee neutraalse seebiga.
4. Kontrollige regulaarselt uksetihendeid ja pühkige need puhtaks, eemaldades mustuse ja prahi.
5. Loputage ja kuivatage täielikult.

8.4 Seadme mittekasutamise perioodid

Kui seadet pikema aja jooksul ei kasutata, siis rakendage järgmisi ettevaatusabinõusid:

1. Ühendage seade vooluvõrgust lahti.
2. Eemaldage kõik esemed.
3. Puhastage seade ja kõik lisatarvikud.
4. Jätke uks lahti, et vältida halbade lõhnade tekkimist.

Juhul kui seade ei tööta elektrikatkestuse põhjusel:

- Enamik elektrikatkestusi lahendub mõne tunni jooksul ja see ei mõjuta seadme temperatuuri kui ust tihti ei avata.
- Juhul kui toide on väljas pikemat aega, peate õigelt jälgima ülaltoodud samme.

9. VEAOTSING



HOIATUS!

Vt ohutust käsitlevaid peatükke.

9.1 Mida teha, kui...

Probleem	Võimalik põhjus	Lahendus
Seade ei tööta.	Seade on välja lülitatud.	Lülitage seade sisse.
	Pistik ei ole pistikupesaga ühendatud.	Ühendage pistik nõuetekohaselt pistikupesaga.
	Pistikupesas puudub pinne.	Ühendage mõni teine seade pistikupesasse. Võtke ühendust kogemustega elektrikuga.
	Voolukatkesti rakendus või läbipõlenenud kaitse.	Lülitage voolukatkesti või vahetage kaitse.
Kompressor töötab kogu aeg.	Temperatuur on valesti seatud.	Vt ptk „Töötamine“.
	Ruumi temperatuur on liiga kõrge.	Vt jaotist „Paigaldamine“.
	Ust avatakse liiga tihti.	Ärge hoidke ust lahti kauem kui vajalik.
	Seadme uks ei ole korralikult kinni.	Vt jaotist „Ukse sulgemine“.
Valgustus ei tööta.	Seade pole vooluvõrku ühendatud.	Lülitage sisse seade.
	Voolukatkesti rakendus või läbipõlenenud kaitse.	Lülitage voolukatkesti või vahetage kaitse.
	Lamp on defektne.	Võtke ühendust teeninduskeskusega.
	Valgustuse nupp ei tööta.	Võtke ühendust teeninduskeskusega.
Liigne vibratsioon.	Seade on valesti toetatud.	Kontrollige seadme stabiilsust.
Seade tekitab müra.	Seade on valesti toetatud.	Kontrollige seadme stabiilsust.
Vesi voolab seadme taga-plaadil.	Tagaplaadil sulab automaatse sulatusprotsessi käigus jää.	See on normaalne.

Probleem	Võimalik põhjus	Lahendus
Veinikapis valgub vett.	Tooted takistavad vee valgumist veekogumisnõusse.	Veenduge, et tooted ei puuduta tagaplaati.
Temperatuur veinikapis on liiga madal/kõrge.	Temperatuuri regulaator on seadistatud valesti.	Valige kõrgem/madalam temperatuur.
	Seadme uks ei ole korralikult kinni.	Vt jaotist „Ukse sulgemine“.



Kui nõuanne ei anna soovitud tulemust, helistage lähimasse kaubamärgi volitatud teeninduskeskusesse.

9.2 Lambi asendamine

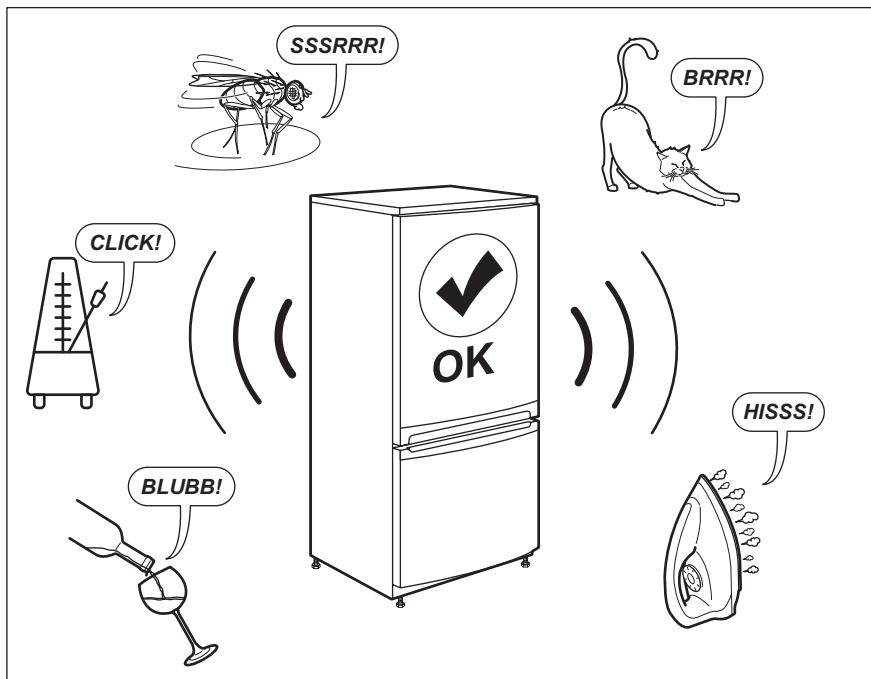
Seade on varustatud pikaajalise sisemise LED-valgustiga.

Lampi tohib vahetada ainult hoolduskeskuse töötaja. Pöörduge volitatud teeninduskeskusesse.

9.3 Ukse sulgemine

1. Puhastage uksetihendid.
2. Vajadusel reguleerige ust. Vt jaotist "Paigaldamine".
3. Vajadusel asendage katkised uksetihendid uutega. Võtke ühendust volitatud teeninduskeskusega.

10. HELID



11. TEHNILISED ANDMED

Tehnilised andmed asuvad seadme siseküljel oleval andmesildil ning energiamärgisel.

Seadme energiamärgisel olevalt QR-koodilt leiате veebilingi teabele, mis on seotud selle seadme jõudlusele vastavalt EL EPREL-i andmebaasis kirjeldatule. Hoidke energiamärgis alles koos kasutusjuhendiga ja kõigi muude dokumentidega, mis seadmega kaasnesid.

Sama teavet EPREL-is on võimalik leida ka lingilt <https://eprel.ec.europa.eu>, kasutades mudeli nime ja tootenumbrit, mis on toodud andmesildil.


Täpsemat teavet energiamärgisel toodud andmete kohta leiате aadressilt www.theenergylabel.eu.


12. TEAVE KATSEASUTUSTELE

Selle seadme paigaldamine ja ettevalmistamine ökodisaini kinnituse saamiseks peab vastama standardile EN 62552. Ventilatsiooninõuded, paigaldusniši mõõtmed ja minimaalne

kaugus tagaseinast on toodud käesoleva kasutusjuhendi 3. jaotises. Lisateavet (sh infot täitmise kohta) saate tootjalt.

13. JÄÄTMEKÄITLUS

Sümboliga  tähistatud materjalid võib ringlusse suunata. Selleks viige pakendid vastavatesse konteineritesse. Aidake hoida keskkonda ja inimeste tervist ja suunake elektri- ja elektroonilised jäätmed ringlusse. Ärge visake

sümboliga  tähistatud seadmeid muude majapidamisjäätmete hulka. Viige seade kohalikku ringluspunkti või pöörduge abi saamiseks kohalikku omavalitsusse.

SATURS

1. DROŠĪBAS INFORMĀCIJA.....	17
2. DROŠĪBAS NORĀDĪJUMI.....	19
3. UZSTĀDĪŠANA.....	21
4. IZSTRĀDĀJUMA APRAKSTS.....	24
5. LIETOŠANA.....	25
6. IZMANTOŠANA IKDIENĀ.....	25
7. PADOMI UN IETEIKUMI.....	27
8. KOPŠANA UN TĪRĪŠANA.....	27
9. PROBLĒMRISINĀŠANA.....	28
10. TROKŠŅI.....	30
11. TEHNISKIE DATI.....	30
12. INFORMĀCIJA PĀRBAUDES IESTĀDĒM.....	30
13. APSVĒRUMI PAR VIDES AIZSARDZĪBU.....	31

MĒS DOMĀJAM PAR JUMS

Paldies, ka iegādājāties Electrolux ierīci. Esat izvēlējušies produktu, kas jau vairākus gadu desmitus apvieno profesionālas pieredzes un inovāciju. Atjautīgs un stilīgs, radīts, ņemot vērā jūsu vēlmes. Tāpēc katru reizi lietojot, varat būt droši, ka sasniegsiet izcilus rezultātus.

Laipni lūdzam Electrolux pasaulē!

Apmeklējiet mūsu tīmekļa vietni, lai:



saņemtu lietošanas ieteikumus un brošūras, kā arī traucējummeklēšanas, servisa un remonta informāciju:

www.electrolux.com/support

reģistrētu savu ierīci labāka servisa saņemšanai:

www.registerelectrolux.com



iegādātos savai ierīcei papildpiederumus, vienreizējas lietošanas materiālus un oriģinālās rezerves daļas:

www.electrolux.com/shop

KLIENTU APKALPOŠANA UN SERVISS

Izmantojiet tikai oriģinālās rezerves daļas.

Sazinoties ar mūsu pilnvaroto servisa centru, nodrošiniet, lai jums būtu pieejami šādi dati: modelis, PNC, sērijas numurs.

Šī informācija ir norādīta uz datu plāksnītes.

 Uzmanību / drošības informācija

 Vispārīga informācija un ieteikumi

 Ar vidi saistīta informācija

Izmaiņu tiesības rezervētas.

1. DROŠĪBAS INFORMĀCIJA

Pirms ierīces uzstādīšanas un lietošanas rūpīgi izlasiet pievienotos norādījumus. Ražotājs neatbild par

savainojumiem un bojājumiem, kas radušies ierīces nepareizas uzstādīšanas vai izmantošanas rezultātā. Glabājiet šīs instrukcijas drošā, pieejamā vietā, lai tās varētu izmantot nākotnē.

1.1 Bērnu un paši jūtīgu personu drošība

- Šo ierīci drīkst izmantot bērni no 8 gadu vecuma un cilvēki ar ierobežotām fiziskām, sensorām vai garīgām spējām vai pieredzes un zināšanu trūkumu atbildīgas personas uzraudzībā vai, ja tie ir informēti par ierīces drošu lietošanu un izprot potenciālos riskus.
- Bērni vecumā no 3–8 gadiem var ievietot priekšmetus ierīcē un izņemt tos, ja viņi ir atbilstoši apmācīti.
- Šo ierīci var izmantot personas ar ļoti plašu un sarežģītu invaliditāti, ja tās saņēmušas pienācīgas norādes.
- Neļaujiet bērniem trīs gadu vecumu nerasniegušiem bērniem tuvoties ierīcei, ja vien viņi netiek pastāvīgi uzraudzīti.
- Bērni jāuzrauga, lai viņi nerotaļātos ar ierīci.
- Bērni nedrīkst tīrīt ierīci un veikt tās apkopi bez uzraudzības.
- Neļaujiet bērniem piekļūt iepakojumam un atbrīvojieties no tā pienācīgā veidā.

1.2 Vispārīgā drošība

- Šī ierīce ir paredzēta tikai pārtikas un dzērienu glabāšanai.
- Šī ierīce ir radīta vienīgi izmantošanai mājāsaimniecībā telpās.
- Šo ierīci var izmantot birojos, viesnīcu viesu numuriņos, pansiju viesu numuriņos, lauku viesu mājās un citās līdzīgās uzturēšanās vietās, kurās izmantošana nepārsniedz (vidējo) mājāsaimniecības lietošanas intensitāti.
- Izmantojiet šo ierīci tikai vīna glabāšanai.
- Lai izvairītos no pārtikas produktu piesārņošanas, ievērojiet šādus norādījumus:

- neatstājiet durvis atvērtas ilgstoši;
- regulāri tīriet virsmas, kas var saskarties ar pārtiku un pieejamām noplūdes sistēmām;
- UZMANĪBU: Rūpējieties, lai neaizsērētu ierīces korpusa vai iebūvētās konstrukcijas ventilācijas atveres.
- UZMANĪBU: Nelietojiet ražotāja neieteiktas mehāniskas ierīces vai citus līdzekļus atkušanas procesa paātrināšanai.
- UZMANĪBU: Nebojājiet dzesētāja kontūru.
- UZMANĪBU: Nelietojiet elektroierīces ēdiena uzglabāšanai paredzētajos ierīces nodalījumos, ja vien to izmantošanu neiesaka ražotājs.
- Ierīces tīrīšanai neizmantojiet ūdens smidzinātāju un tvaika tīrītāju.
- Tīriet ierīci ar mitru mīkstu drānu. Izmantojiet tikai neitrālus mazgāšanas līdzekļus. Neizmantojiet abrazīvus izstrādājumus, abrazīvus sūkļus, šķīdinātājus vai metāla priekšmetus.
- Ja ledusskapis ilgstoši paliek tukšs, izslēdziet to, atkausējiet, iztīriet, nosusiniet un atstājiet vaļā durvis, lai ierīcē neveidotos pelējums.
- Neglabājiet ierīcē sprāgstošas vielas, piemēram, aerosolus ar uzliesmojošu propelentu.
- Ja strāvas padeves vads ir bojāts, tas ir jānomaina ražotājam, autorizētajam servisa centram vai kvalificētam speciālistam, lai izvairītos no nelaimes gadījuma.

2. DROŠĪBAS NORĀDĪJUMI

2.1 Uzstādīšana



BRĪDINĀJUMS!

Ierīci drīkst uzstādīt tikai kvalificēta persona.

- Noņemiet visu iesaiņojumu.
- Neuzstādi un nelietojiet bojātu ierīci.
- Nelietojiet ierīci, pirms ievietojat to iebūvētā struktūrā drošības izturēšanās dēļ.
- Ievērojiet kopā ar ierīci piegādātās uzstādīšanas norādes.
- Vienmēr uzmanīgi pārvietojiet ierīci, jo tā ir smaga. Vienmēr izmantojiet drošības cimdus un slēgtus apavus.
- Raugieties, lai ap ierīci var brīvi cirkulēt gaiss.
- Pēc uzstādīšanas vai durvju vēršanās virziena maiņas nogaidiet vismaz 4 stundas, līdz pieslēdzat ierīci

elektrotīklam. Tas ļauj eļļai ieplūst atpakaļ kompresorā.

- Pirms jebkāda darba veikšanas ar ierīci (piemēram, durvju vēršanās virziena maiņas) atvienojiet kontaktdakšu no kontaktligzdas.
- Neuzstādiet ierīci blakus radiatoriem, plītiem, cepeškrāsnīm vai plīts virsmām.
- Nepakļaujiet ierīci lietus iedarbībai.
- Neuzstādiet ierīci vietā, kur tā ir pakļauta tiešai saules gaismai.
- Neuzstādiet ierīci pārāk mitrās un pārāk aukstās vietās.
- Pārvietojot ierīci, paceliet to aiz priekšējās malas, lai izvairītos no grīdas saskrāpēšanas.
- Ierīces komplektācijā ir iekļauts mitruma uzsūcēja maisiņš. Tā nav rotallieta. Tas nav ēdams. Izmetiet to nekavējoties.

2.2 Elektrības padeves pieslēgšana



BRĪDINĀJUMS!

Var izraisīt ugunsgrēku un elektrošoku.



BRĪDINĀJUMS!

Novietojot ierīci, pārliecinieties, ka vads nav aizķēries vai bojāts.



BRĪDINĀJUMS!

Nelietojiet daudzkontaktu adapterus vai pagarinātājus.

- Ierīcei jābūt iezemētai.
- Pārliecinieties, ka tehnisko datu plāksnītē norādītie parametri atbilst elektrotīkla parametriem.
- Vienmēr izmantojiet pareizi uzstādītu un drošu kontaktligzdu.
- Rīkojieties uzmanīgi, lai nesabojātu elektriskās detaļas (piem., kontaktspraudni, kabeli, kompresoru). Sazinieties ar pilnvarotu servisa centru vai elektriķi, lai nomainītu elektriskās detaļas.
- Strāvas kabelim jāatrodas zemāk par spraudkontakta.
- Pieslēdziet kontaktspraudni kontaktligzdai tikai uzstādīšanas beigās. Pārbaudiet, vai pēc

uzstādīšanas kontaktspraudnim var brīvi piekļūt.

- Nekad neatslēdziet ierīci no tīkla, velkot aiz strāvas kabeļa. Vienmēr velciet aiz kontaktspraudņa.

2.3 Lietošana



BRĪDINĀJUMS!

Savainojumu, apdegumu vai elektrošoka risks.



Ierīce satur uzliesmojošu gāzi, izobutānu (R600a), dabasgāzi, kas ir videi praktiski nekaitīga. Rīkojieties uzmanīgi, lai nesabojātu dzesētāja shēmu, kas satur izobutānu.

- Nemainiet šī produkta specifikāciju.
- Iebūvētā produkta izmantošana atsevišķi stāvošas ierīces veidā ir stingri aizliegta.
- Neievietojiet ierīcē elektropreces (piem., saldējuma gatavotājus), izņemot gadījumus, kad ražotājs ir atļāvis to darīt.
- Dzesētāja kontūra bojājuma gadījumā rūpējieties, lai ierīces atrašanās telpā nebūtu liesmu un aizdegšanās avotu. Vēdiniet telpu.
- Nepieļaujiet uzkarstošu priekšmetu, piemēram, plastmasas detaļu saskarsmi ar ierīci.
- Neievietojiet ierīcē uzliesmojošas gāzes un šķidrums ierīcē.
- Neievietojiet ierīcē un neglabājiet tās tuvumā vai uz tās viegli uzliesmojošas vielas vai ar viegli uzliesmojošām vielām piesūcinātus priekšmetus.
- Nepieskarieties kompresoram un kondensatoram. Tie ir karsti.

2.4 Iekšējais apgaismojums



BRĪDINĀJUMS!

Pastāv risks saņemt elektrošoku.

- Informācija par šajā produktā esošo lampu (lampām) un atsevišķi nopērkamajām rezerves lampām: Šīs lampas ir paredzētas ekstremāliem fiziskajiem apstākļiem, piemēram, temperatūrai, vibrācijai, mitrumam, mājssaimniecības ierīcēs vai paredzētas informēšanai par ierīces

darbības statusu. Tās nav paredzētas citiem lietošanas veidiem un nav piemērotas māsasaimniecības telpu apgaismojumam.

2.5 Apkope un tīrīšana



BRĪDINĀJUMS!

Pastāv savainojumu vai ierīces bojājumu risks.

- Pirms apkopes izslēdziet ierīci un atvienojiet to no elektrotīkla.
- Šīs ierīces dzesētājagregātā ir ogļūdeņradis. Dzesētājagregāta atkārtotas uzpildes darbus var veikt tikai kvalificētas personas.
- Regulāri pārbaudiet ierīces aizplūdes atveri un, ja nepieciešams, iztīriet to. Ja aizplūdes sistēma nosprostota, atkausētais ūdens sakrāsies ierīces apakšējā daļā.

2.6 Serviss

- Lai salabotu ierīci, sazinieties ar pilnvarotu servisa centru. Izmantojiet tikai oriģinālās rezerves daļas.
- Lūdzu, ņemiet vērā, ka pašrocīgi veikti remontdarbi vai remontdarbi, kurus veikušas neprofesionālas personas, var radīt apdraudējumu, un garantija var zaudēt spēku.
- Turpmāk norādītās rezerves daļas būs pieejamas septiņus gadus pēc

modeļa ražošanas pārtraukšanas: termostati, temperatūras sensori, iespiestas shēmas, gaismas avoti, durvju rokturi, durvju eņģes, paplātes un grozi. Lūdzu, ņemiet vērā, ka dažas no šīm rezerves daļām ir pieejamas tikai profesionāliem remontētājiem un ka ne visas rezerves daļas der visiem modeļiem.

- Durvju bīlves būs pieejamas 10 gadus pēc modeļa ražošanas pārtraukšanas.

2.7 Ierīces utilizācija



BRĪDINĀJUMS!

Pastāv savainošanās vai nosmakšanas risks.

- Atvienojiet ierīci no elektropadeves.
- Nogrieziet strāvas kabeli un izmetiet to.
- Izņemiet durvis, lai novērstu bērnu vai dzīvnieku ieslēgšanu ierīcē.
- Šīs ierīces dzesētāja shēma un izolācijas materiāli nekaitē ozona slānim.
- Izolācijas slānis satur viegli uzliesmojošu gāzi. Sazinieties ar vietējo pašvaldību, lai noskaidrotu, kā pareizi atbrīvoties no ierīces.
- Nesabojājiet dzesēšanas bloka daļu, kas atrodas blakus siltummainim.

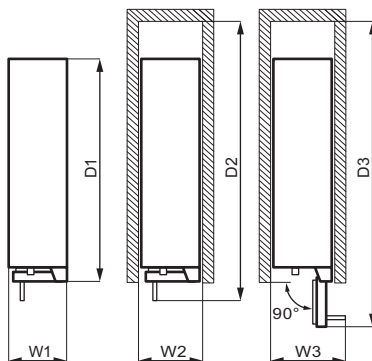
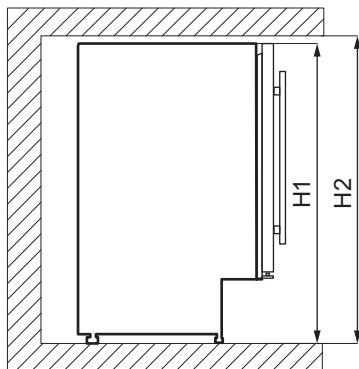
3. UZSTĀDĪŠANA



BRĪDINĀJUMS!

Skatiet sadaļu "Drošība".

3.1 Dimensijas



Kopējie izmēri ¹		
H1	mm	820
W1	mm	295
D1	mm	571

¹ ierīces augstums, platums un dziļums, bez roktura

Lietošanai nepieciešamā platība ²		
H2	mm	822
W2	mm	300
D2	mm	648

² ierīces augstums, platums un dziļums, ieskaitot rokturi un dzesējošā gaisa brīvai cirkulācijai nepieciešamo telpu

Kopējā lietošanai nepieciešamā platība ³		
H2	mm	822
W3	mm	348
D3	mm	855

³ ierīces augstums, platums un dziļums, ieskaitot rokturi un dzesējošā gaisa brīvai cirkulācijai nepieciešamo platību, kā arī platību, kas nepieciešama, lai atvērtu durvis minimālā leņķī un izņemtus visus iekšējos piederumus

3.2 Novietojums

Lai ierīce darbotos pēc iespējas labāk, to nedrīkst uzstādīt karstuma avotu (cepeškrāsns, plīts, radiatoru, plīts virsmu) tuvumā vai tiešu saules staru ietekmē. Rūpējieties, lai ap ierīces aizmuguri brīvi cirkulētu gaiss.

Šī ierīce jāuzstāda sausā, labi vēdinātā vietā.

Ierīci paredzēts lietot telpā, kurā gaisa temperatūra ir no 16°C līdz 38°C.

i pareizu ierīces darbību var garantēt, izmantojot to tikai noteiktajā temperatūras diapazonā.

i Šaubu gadījumā par to, kur uzstādīt ierīci, lūdzu, sazinieties ar tirgotāju, klientu apkalpošanas dienestu vai tuvāko pilnvaroto servisa centru.

i Jābūt nodrošinātai iespējai atvienot ierīci no elektrotīkla. Tādēļ pēc ierīces uzstādīšanas jābūt iespējai piekļūt kontaktligzdai.

3.3 Elektriskais pieslēgums

- Pirms ierīces pieslēgšanas elektrotīklam, pārbaudiet, vai tehnisko datu plāksnītē minētie sprieguma un

frekvences parametri atbilst mājas elektroīkla parametriem.

- Ierīcei jābūt iezemētai. Lai nodrošinātu zemējumu, strāvas kabeļa kontaktspraudnis ir aprīkots ar papildu kontaktu. Ja mājas elektroīkla kontaktligzda nav iezemēta, iepriekš sazinoties ar kvalificētu speciālistu, pievienojiet ierīcei atsevišķu, spēkā esošiem noteikumiem atbilstošu zemējumu.
- Ražotājs neuzņemsies atbildību par sekām, kas būs radušās, neievērojot iepriekš minētos norādījumus.
- Ierīce atbilst EEK direktīvām.

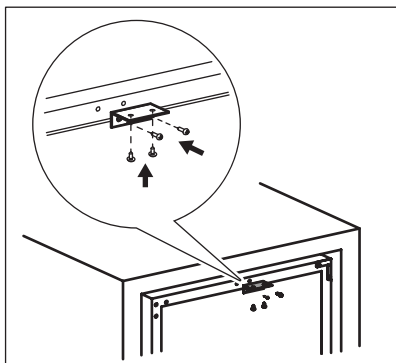
3.4 Līmeņošana

Uzstādot ierīci, raugieties, lai tā būtu pareizi nolīmeņota. Līmeņošanu veic, izmantojot divas pielāgojama augstuma kājiņas ierīces priekšpusē apakšdaļā.

3.5 Augšējā stiprinājuma uzstādīšana

Nostipriniet ierīci.

- Izmantojiet divas skrūves, lai pieskrūvētu augšējo stiprinājumu ierīces augšdaļai.
- Ievietojiet ierīci skapīti un izmantojiet divas skrūves, lai nostiprinātu augšējo stiprinājumu pie skapīša.



3.6 Durvju vēršanās virziena maiņa

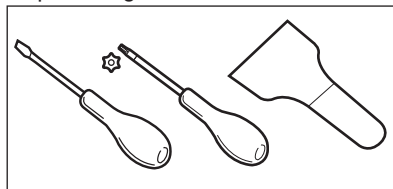


BRĪDINĀJUMS!

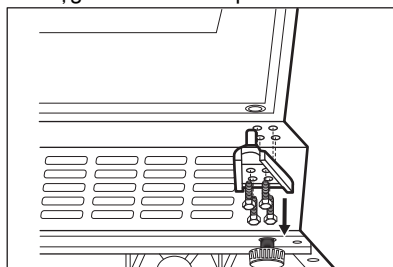
Pirms veikt jebkādas darbības atvienojiet ierīci no elektroīkla.

Nepieciešamie instrumenti:

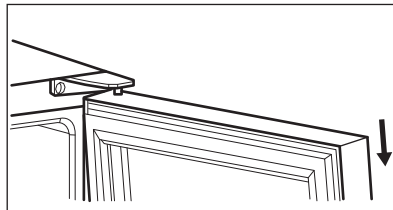
- krustiņa skrūvgriezis,
- špakteles lāpstiņa vai skrūvgriezis ar plānu uzgali.



1. Pārlicinieties, ka ierīce ir stāvus.
2. Atveriet durvis un izņemiet no plauktiem visa vīna pudeles. Aizveriet durvis.
3. Atskrūvējiet 4 skrūves, kuras stiprina apakšējo eņģi. Nolieciet apakšējo eņģi drošā vietā kopā ar skrūvēm.

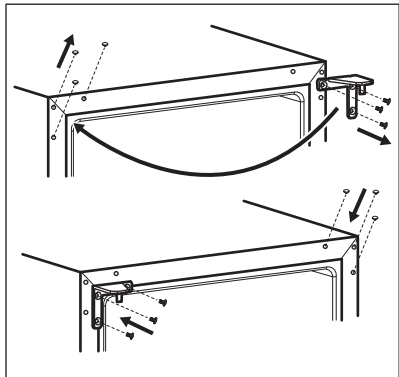


4. Izņemiet durvis un nolieciet tās uz mīksta virsmas.



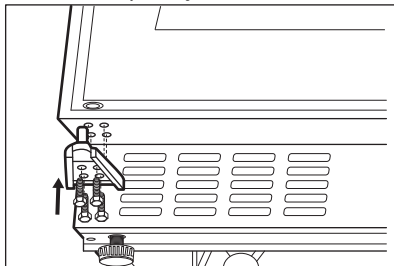
5. Atskrūvējiet skrūves, kuras stiprina augšējo eņģi ierīces augšējā, labajā stūrī. Nolieciet augšējo eņģi drošā vietā kopā ar skrūvēm.
6. Izmantojiet špakteles lāpstiņu vai skrūvgriezi ar plānu uzgali, lai izņemtu 3 skrūvju atveru aizbāžņus

ierīces kreisajā augšējā stūrī.
Pārvietojiet un ievietojiet aizbāžņus,
lai nosēgtu skrūvju atveres otrā pusē.



7. Pieskrūvējiet augšējo eņģu ierīces kreisajā pusē.

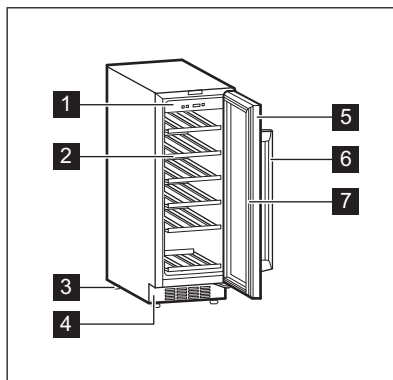
8. Ievietojiet durvis to jaunajā stāvoklī.
9. Nostipriniet apakšējo eņģi, taču nepievelciet skrūves, kamēr durvis nav nolīmeņotas un neatrodas aizvērtā pozīcijā.



10. Uzgaidiet vismaz četras stundas, pirms pieslēdzat ierīci elektroapgādes sistēmai.

4. IZSTRĀDĀJUMA APRAKSTS

4.1 Produkta pārskats

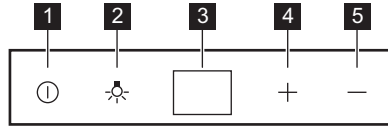


- 1 Vadības panelis
- 2 Plaukti
- 3 Kājiņas
- 4 Dekoratīvais rāmis

- 5 Rūdīta stikla durvis
- 6 Rokturis
- 7 Blīve

5. LIETOŠANA

5.1 Vadības panelis



- 1** Ieslēgšanas poga
- 2** Apgaismojuma poga
- 3** Displejs

- 4** Temperatūras paaugstināšanas poga
- 5** Temperatūras pazemināšanas poga

5.2 Ieslēgšana

1. Iespraudiet kontaktdakšu sienas elektrotīkla kontaktligzdā.
2. Piespiediet ieslēgšanas pogu, ja displejs ir izslēgts.
3. Displejā redzama noklusējuma iestatītā temperatūra (12 °C).

Lai iestatītu citu temperatūru, skatiet sadaļu "Temperatūras regulēšana".

5.3 Izslēgšana

1. Nospiediet ieslēgšanas pogu 5 sekundes
2. Displejs izslēdzas.
3. Lai atvienotu ierīci no strāvas, izņemiet kontaktdakšu no kontaktligzdas.

5.4 Apgaismojuma poga

Lai ieslēgtu un izslēgtu apgaismojumu, nospiediet apgaismojuma pogu.

Apgaismojumam nav negatīvas ietekmes uz vīna kvalitāti.

5.5 Temperatūras regulēšana



Vīna skapja iestatītā noklusējuma temperatūra ir 12 °C.



Temperatūru var noregulēt no +5 °C līdz +18 °C.

Lai iestatītu temperatūru, nospiediet temperatūras regulatorus. Displejs rāda iestatīto temperatūru.

Lai iestatītu pareizo temperatūru katra vīna veidam, skatiet sadaļu "Lietošana ikdienā".


6. IZMANTOŠANA IKDIENĀ

6.1 Vīna uzglabāšana



Šī iekārta paredzēta vienīgi vīna uzglabāšanai.



Vīna glabāšanas nodalījums ir atzīmēts (tehnisko datu plāksnītē) ar .

Vīna glabāšanas laiks ir atkarīgs no vecuma, alkohola satura, vīnogu veida, kā arī fruktozes un tanīnu satura tajā.

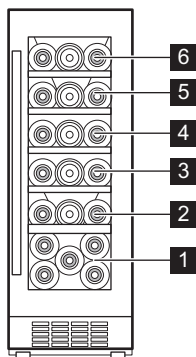
Iegādājoties vīnu, pārbaudiet vai tas jau ir noturēts, vai arī laika gaitā kļūs labāks.

Ieteicamās glabāšanas temperatūras:

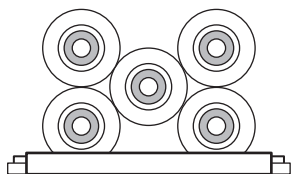
- šampanietim un dzirkstošajiem vīniem — no +6°C līdz +8°C.
- baltvīnam — no +10°C līdz +12°C.
- rozā un sārtajiem vīniem — no +12°C līdz +16°C.
- izturētām sarkanvīnam — no +14°C līdz +16°C.

Šī ierīce ir radīta, lai tajā varētu ievietot līdz 20 bordo vīna pudeles (0,75 l), tās novietojot:

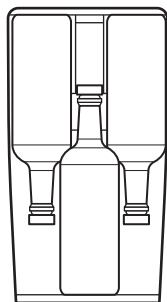
- 5 pudeles 1 līmenī,
 - 3 pudeles 2., 3., 4., 5. un 6. līmeņos.
- Plaukta līmeņi



Puses dziļuma plaukta līmenis 1

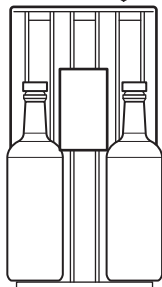
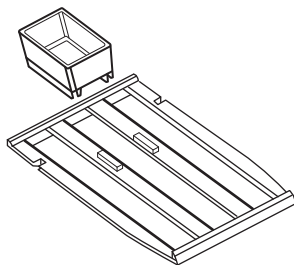


Pilna dziļuma plauktu līmeņi 2, 3, 4, 5, 6



6.2 Mitrinātāja kaste

Mitrinātāja kaste atrodas uz vīna skapja augšējā plaukta. Tā ir izņemama. Ieļļiet mitrinātāja kastē nedaudz ūdens, lai novērstu pārāk zemu gaisa mitruma līmeni.



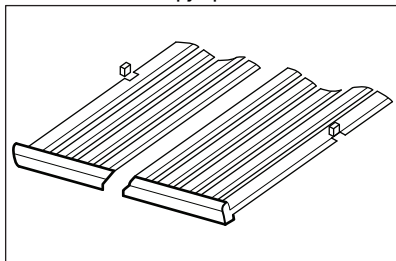
Augšējā plauktā var ievietot:

- 2 pudeles, ja mitrinātāja kaste atrodas vietā,
- 3 pudeles, ja mitrinātāja kaste ir izņemta.

6.3 Plauktu izņemšana un uzstādīšana

Lai izņemtu no vīna skapja jebkuru plauktu, veiciet turpmāk minēto:

1. Līdz galam atveriet vīna skapja durvis.
2. Velciet koka plauktu, līdz tā izcilnis ir zem vīna skapja plastmasas atdures.



3. Nedaudz paceliet plaukta priekšpusi un izņemiet to no ierīces.



Lai ievietotu plauktu atpakaļ sākotnējā stāvoklī, veiciet iepriekš aprakstītās darbības pretējā secībā.

7. PADOMI UN IETEIKUMI

7.1 Padomi elektroenerģijas taupīšanai

- Ierīces iekšējā konfigurācija nodrošina visefektīvāko elektroenerģijas lietojumu.
- Nevirīniet bieži ierīces durvis un neturiet tās atvērtas ilgāk nekā tas nepieciešams.

- Nodrošiniet labu ventilāciju. Neaizsedziet ventilācijas restes un atveres.

8. KOPŠANA UN TĪRĪŠANA



BRĪDINĀJUMS!

Skatiet sadaļu "Drošība".

8.1 Vispārīgie brīdinājumi



UZMANĪBU!

Pirms apkopes veikšanas atvienojiet ierīci no elektrotilkla.



Šīs ierīces dzesēšanas bloks satur ogļūdeņradi, tādēļ apkopi un uzlādi var veikt tikai kvalificēti speciālisti.



Ierīces papildpiederumus un detaļas trauku mazgājamā mašīnā mazgāt nedrīkst.

8.2 Ierīces iekšpuses tīrīšana

Lai neitralizētu sākotnējo izstrādājuma aromātu, pirms ierīces pirmās lietošanas reizes mazgājiet iekšpusi un iekšējos piederumus ar remdenu ziepjūdeni un pēc tam rūpīgi nosusiniet tos.



UZMANĪBU!

Neizmantojiet mazgāšanas līdzekļus, abrazīvos pulverus, tīrīšanas līdzekļus uz hlora vai eļļas bāzes, tā kā tie var sabojāt apdāri.

8.3 Periodiska tīrīšana

Aprikojums ir regulāri jātīra.

1. Iztīriet ierīces iekšpusi ar siltu ūdeni, kurā izšķīdināta dzeramā soda.

- Šķīdumam jābūt aptuveni 2 ēdamkarotēm dzeramās sodas uz vienu litru ūdens.
2. Izspiediet no sūkļa vai drānas lieko ūdeni, veicot vadības panela vai jebkuru elektrisko daļu tīrīšanu.
3. Notīriet ierīces ārpusi ar siltu ūdeni un nelielu daudzumu neitrālu ziepju.
4. Regulāri pārbaudiet durvju blīvējumu un notīriet to, lai uz tā nebūtu netīrumu.
5. Noskalojiet un kārtīgi nožāvējiet.

8.4 Ledusskapja ilgstoša neizmantošana

Ja ierīce netiek ilgstoši lietota, veiciet turpmāk izklāstītos piesardzības pasākumus.

1. Atvienojiet ierīci no elktirības strāvas padeves.
2. Izņemiet visus priekšmetus.
3. Iztīriet ierīci un notīriet visus tās papildpiederumus.
4. Atstājiet durvis pusvirus, lai novērstu nepatīkama aromāta veidošanos.

Kad ierīce netiek lietota elektrības padeves pārtraukuma dēļ:

- Vairums elektrības padeves traucējumu tiek novērsti pāris stundu laikā un neietekmē jūsu ierīces temperatūru, ja pēc iespējas tiek samazināta durvju atvēršana.
- Ja elektrības padeves pārtraukums paredzēts uz ilgāku laiku, jums vajadzētu veikt atbilstošas darbības, kas aprakstītas iepriekš.

9. PROBLĒMRISINĀŠANA



BRĪDINĀJUMS!
Skatiet sadaļu "Drošība".

9.1 Kā rīkoties, ja...

Problēma	Iespējamais cēlonis	Risinājums
Ierīce nedarbojas.	Ierīce ir izslēgta.	Ieslēdziet ierīci.
	Elektrotīkla vada spraudnis nav pareizi savienots ar elektrotīkla kontaktligzdu.	Savienojiet elektrotīkla vada spraudni ar elektrotīkla kontaktligzdu pareizi.
	Elektrotīkla kontaktligzdā nav elektriskā sprieguma.	Savienojiet citu elektroierīci ar elektrotīkla kontaktligzdu. Sazinieties ar kvalificētu elektriķi.
	Ķēdes pārtraucējs, kas nostrādājis izdegušam drošinātājam.	Ieslēdziet automātisko drošinātāju vai nomainiet drošinātāju.
Kompresors darbojas nepārtraukti.	Temperatūra ir iestatīta nepareizi.	Skatiet nodaļu "Darbināšana".
	Istabas temperatūra ir pārāk augsta.	Skatiet sadaļu „Uzstādīšana”.
	Durvis tiek atvērtas pārāk bieži.	Neturiet durvis atvērtas ilgāk nekā nepieciešams.
	Durvis nav pareizi aizvērtas.	Skatiet sadaļu „Durvju aizvēšana”.
Apgaismojums nedarbojas.	Ierīce nav pievienota elektrotīklam.	Pievienojiet ierīci barošanai.
	Ķēdes pārtraucējs, kas nostrādājis izdegušam drošinātājam.	Ieslēdziet automātisko drošinātāju vai nomainiet drošinātāju.
	Lampīņa ir bojāta.	Sazinieties ar servisu.
	Apgaismojuma poga nedarbojas.	Sazinieties ar servisu.
Pārāk lielas vibrācijas.	Ierīce nav pareizi atbalstīta.	Pārbaudiet, vai ierīce ir novietota stabili.
Ierīce rada pārāk daudz trokšņu.	Ierīce nav pareizi atbalstīta.	Pārbaudiet, vai ierīce ir novietota stabili.
Uz ierīces aizmugurējās sienas tek ūdens.	Automātiskās atkausēšanas laikā kūst sarma uz aizmugurējās plātnes.	Tas ir pareizi.

Problēma	Iespējamais cēlonis	Risinājums
Ūdens plūst vīna skapī.	Produkti traucē ūdens ieplūšanai ūdens savācējā.	Pārļiecinieties, ka produkti nepieskaras aizmugurējai sienai.
Temperatūra vīna skapī ir pārāk zema vai pārāk augsta.	Temperatūra nav iestatīta pareizi.	Iestatiet augstāku vai zemāku temperatūru.
	Durvis nav pareizi aizvērtas.	Skatiet sadaļu „Durvju aizvēršana”.



Ja padoms nepalīdz sasniegt vēlamo rezultātu, zvaniet tuvākajam pilnvarotajam servisa centram.

9.2 Spuldzes maiņa

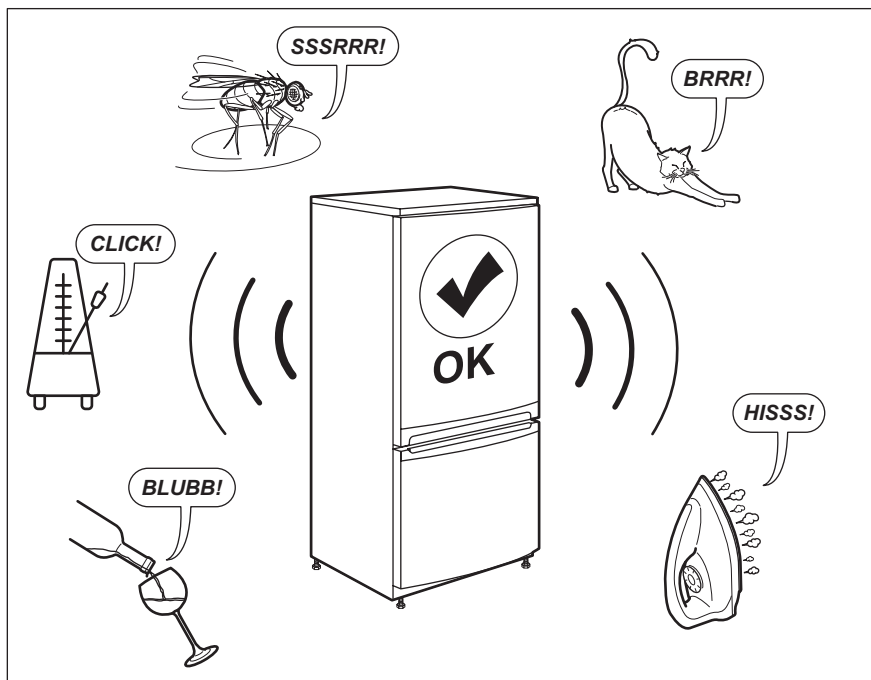
Ierīcei ir ilga darba mūža LED iekšpusēs apgaismojums.

Apgaismojuma ierīci drīkst nomainīt tikai apkopes speciālists. Sazinieties ar savu pilnvaroto servisa centru.

9.3 Durvju aizvēršana

1. Durvju blīvējuma tīrīšana.
2. Ja nepieciešams, noregulējiet durvis. Skatiet sadaļu "Uzstādīšana".
3. Ja nepieciešams, nomainiet durvju blīvējumu. Sazinieties ar pilnvaroto servisa centru.

10. TROKŠŅI



11. TEHNISKIE DATI

Tehniskā informācija ir atrodama ierīces iekšpusē esošajā tehnisko datu plāksnītē un uz energoefektivitātes marķējuma.

QR kods uz ierīces komplektācijā iekļautā energoefektivitātes marķējuma sniedz tīmekļa saiti uz informāciju par ES EPREL datu bāzē iekļauto ierīces ekspluatācijas raksturlielumu informāciju. Glabājiet energoefektivitātes marķējumu kopā ar lietotāja rokasgrāmatu un visiem pārējiem ierīces komplektācijā iekļautajiem dokumentiem.

Šo pašu informāciju var uzzināt arī EPREL, atverot saiti <https://eprel.ec.europa.eu> un norādot ierīces energoefektivitātes nominālo datu plāksnītē norādīto modeļa nosaukumu un produkta numuru.


Lai saņemtu detalizētu informāciju par energoefektivitātes marķējumu, atveriet saiti www.theenergylabel.eu.


12. INFORMĀCIJA PĀRBAUDES IESTĀDĒM

Ierīces uzstādīšana un sagatavošana EcoDesign pārbaudei atbilst EN 62552. Ventilācijas prasībām, padziļinājumu izmēriem un minimālajam aizmugurējam attālumam jābūt tādām, kā norādīts šīs

lietotāja rokasgrāmatas 3. sadaļā. Lūdzu, sazinieties ar ražotāju papildu jautājumu gadījumā, tostarp par ielādes shēmām.

13. APSVĒRUMI PAR VIDES AIZSARDZĪBU

Nododiet otrreizējai pārstrādei materiālus ar simbolu . Ievietojiet iepakojuma materiālus atbilstošajos konteineros to otrreizējai pārstrādei. Palīdziet aizsargāt apkārtējo vidi un cilvēku veselību, atkārtoti pārstrādājot elektrisko un elektronisko iekārtu atkritumus.

Neizmetiet ierīces, kas apzīmētas ar šo simbolu , kopā ar mājsaimniecības atkritumiem. Nododiet izstrādājumu vietējā otrreizējās pārstrādes punktā vai sazinieties ar vietējo pašvaldību.

TURINYS

1. SAUGOS INFORMACIJA.....	32
2. SAUGOS INSTRUKCIJOS.....	34
3. ĮRENGIMAS.....	36
4. GAMINIO APRAŠYMAS.....	39
5. NAUDOJIMAS.....	40
6. KASDIENIS NAUDOJIMAS.....	40
7. PATARIMAI.....	42
8. VALYMAS IR PRIEŽIŪRA.....	42
9. TRIKČIŲ ŠALINIMAS.....	43
10. TRIUKŠMAS.....	45
11. TECHNINIAI DUOMENYS.....	45
12. INFORMACIJA BANDYMŲ LABORATORIJOMS.....	45
13. APLINKOS APSAUGA.....	46

MES GALVOJAME APIE JUS

Dėkojame, kad įsigijote „Electrolux“ prietaisą. Išsirinkote gaminį, kuriame atsispindi šios srities profesionalų per dešimtmečius sukauptą patirtis ir naujovės. Pažangus ir stilingas prietaisas sukurtas specialiai jums. Kad ir ką gamintumėte, kiekvieną kartą būsite tikri dėl nepriekaištingo rezultato.

Sveiki atvykę į „Electrolux“ pasaulį.

Apsilankykite mūsų interneto svetainėje.



Čia rasite naudojimo patarimų, brošiūrų, informacijos apie triukčių šalinimą, aptarnavimą ir remontą:

www.electrolux.com/support



Užregistruokite savo gaminį ir naudokitės papildomomis paslaugomis:

www.registerelectrolux.com



Jūsų prietaisui skirtų priedų, nusidėvintųjų ir originalių atsarginių dalių ieškokite čia:

www.electrolux.com/shop

KLIENTŲ APTARNAVIMAS IR TECHNINĖ PRIEŽIŪRA

Visada naudokite originalias atsargines dalis.

Kreipdamiesi į įgaliojantį aptarnavimo centrą įsitikinkite, kad galite nurodyti šią informaciją: prietaiso modelis, PNC, serijos numeris.

Šią informaciją galima rasti techninių duomenų plokštėje.

⚠ Įspėjimo / perspėjimo ir saugos informacija

ℹ Bendroji informacija ir patarimai

🌿 Aplinkosaugos informacija

Galimi pakeitimai.

1. ⚠ SAUGOS INFORMACIJA

Prieš įrengdami ir naudodami šį prietaisą, atidžiai perskaitykite pateiktą instrukciją. Gamintojas neatsako

už sužalojimus ar žalą, patirtą dėl netinkamo prietaiso įrengimo ar naudojimo. Instrukciją visada laikykite saugioje ir pasiekiamoje vietoje, kad prireikus galėtumėte pasižiūrėti.

1.1 Vaikų ir pažeidžiamų žmonių sauga

- Vyresni nei 8 metų vaikai ir asmenys, turintys fizinių, jutiminių arba protinių sutrikimų, arba asmenys, kuriems trūksta patirties ar žinių, šį prietaisą gali naudoti tik prižiūrimi kitų arba gavę nurodymus, kaip saugiai naudotis prietaisu, jei jie supranta su prietaiso naudojimu susijusius pavojus.
- Vaikai nuo 3 iki 8 metų gali sudėti daiktus į prietaisą ir išimti, jeigu jie buvo tinkamai išmokyti tai daryti.
- Sunkią negalią turintys asmenys šį prietaisą gali naudoti tik tinkamai išmokę juo naudotis.
- Mažesnių nei 3 metų vaikų negalima palikti be priežiūros ar kitaip leisti pasiekti naudojamą prietaisą.
- Būtina visą laiką prižiūrėti vaikus ir užtikrinti, kad jie nežaistų su šiuo buitiniu prietaisu.
- Vaikai be priežiūros negali atlikti prietaiso valymo ir naudotojo priežiūros darbų.
- Visas pakuotės medžiagas saugokite nuo vaikų ir tinkamai pašalinkite.

1.2 Bendrieji saugos reikalavimai

- Šis prietaisas skirtas laikyti tik maistą ir gėrimus.
- Tai buitinis prietaisas, skirtas naudoti vienam šeimos ūkiui, patalpose.
- Šį prietaisą galima naudoti biuruose, viešbučių kambariuose, nakvynės ar svečių namuose ir kitoje panašioje aplinkoje, kur prietaiso naudojimo intensyvumas neviršija įprasto buitinio naudojimo.
- Naudokite šį prietaisą tik laikyti vyną.
- Laikykites šių nurodymų, kad neužterštumėte maisto:
 - nepalikite durelių atidarytų ilgą laiką;
 - reguliariai valykite paviršius, kurie liečiasi su maistu, ir pasiekiamas drenažo sistemas;

- DĒMESIO! Pasirūpinkite, kad nebūtų užkimštos ventilacinės angos, esančios prietaiso korpuse ar konstrukcijoje, kurioje prietaisas įmontuotas.
- DĒMESIO! Norėdami paspartinti atitirpinimo procesą, nenaudokite jokių mechaninių ar kitokių priemonių, išskyrus gamintojo rekomenduojamas.
- DĒMESIO! Nepažeiskite šaldymo sistemos.
- DĒMESIO! Maisto produktų skyriuose nelaikykite jokių elektrinių prietaisų, išskyrus gamintojo rekomenduojamus.
- Prietaisui valyti nenaudokite garų ir nepurkškite vandeniu.
- Valykite prietaisą drėgna, minkšta šluoste. Naudokite tik neutralius ploviklius. Nenaudokite šveičiamųjų produktų, šveitimo kempinių, tirpiklių arba metalinių grandyklų.
- Kai prietaisas ilgą laiką stovi tuščias, išjunkite, atitirpinkite, išvalykite, išdžiovinkite ir palikite dureles atviras, kad prietaise nesusidarytų pelėsis.
- Nelaikykite šiame prietaise sprogių ar degių medžiagų, pavyzdžiui, aerosolinių indų su degiomis medžiagomis.
- Jei pažeidžiamas maitinimo laidas, jį leidžiama keisti tik gamintojui, jo įgaliotajam techninės priežiūros centrui arba panašios kvalifikacijos asmenims – kitaip gali kilti pavojus.

2. SAUGOS INSTRUKCIJOS

2.1 Įrengimas



ĮSPĖJIMAS!

Šį prietaisą įrengti privalo tik kvalifikuotas asmuo.

- Nuimkite visas pakavimo medžiagas.
- Neįrengkite ir nenaudokite sugadinto prietaiso.
- Saugumo sumetimais nenaudokite prietaiso, prieš įrengdami jį balduose.
- Vadovaukitės su prietaisu pateiktomis įrengimo instrukcijomis.
- Visada būkite atsargūs, kai perkeliate prietaisą, nes jis yra sunkus. Visada mūvėkite apsaugines pirštines ir avėkite uždarą avalynę.
- Prietaisą įrengkite taip, kad aplink jį galėtų laisvai cirkuliuoti oras.
- Pirmą kartą įrengus arba pakeitus durelių atidarymo kryptį, palaukite bent 4 valandas, prieš jungdami prietaisą į maitinimo tinklą. To reikia, kad alyva sutekėtų atgal į kompresorių.
- Prieš atlikdami bet kokius darbus su prietaisu (pvz., keičiant durelių atidarymo kryptį), ištraukite kištuką iš maitinimo lizdo.

- Neįrenkite prietaiso šalia radiatorių, viryklių, orkaitių arba kaitlenčių.
- Nestatykite prietaiso ten, kur ant jo galėtų užlyti.
- Nemontuokite prietaiso ten, kur jį nuolat veiktu tiesioginė saulės šviesa.
- Neįrenkite prietaiso per daug drėgnose ar per šaltose vietose.
- Norėdami perkelti prietaisą į kitą vietą, kilstelėkite jį už priekinio krašto, kad nesubraižytumėte grindų.
- Prietaise yra sausiklio maišelis. Tai ne žaislas. Tai ne maistas. Iškart jį išmeskite.

2.2 Elektros prijungimas



ĮSPĖJIMAS!

Pavojus sukelti gaisrą ir gauti elektros smūgį.



ĮSPĖJIMAS!

Kai statote prietaisą, įsitikinkite, kad maitinimo laidas nebūtų prispaustas ar pažeistas.



ĮSPĖJIMAS!

Nenaudokite daugiakanalių kištukų, jungiklių ir ilginamųjų laidų.

- Prietaisą privaloma įžeminti.
- Įsitikinkite, kad parametrai techninių duomenų plokštelėje atitinka maitinimo tinklo elektros vardinis duomenis.
- Visada naudokite tinkamai įrengtą įžemintą saugųjį elektros lizdą.
- Būkite atsargūs, kad nesugadintumėte elektrinių dalių (pvz., elektros kištuko, maitinimo kabelio, kompresoriaus). Iškvieskite įgaliotojo techninės priežiūros centro atstovą arba elektriką, kad pakeistų elektrines dalis.
- Maitinimo kabelis privalo būti žemiau elektros kištuko lygio.
- Elektros kištuką į tinklo lizdą junkite tik tuomet, kai visiškai pabaigsite įrengimą. Įsitikinkite, kad įrengus prietaisą, elektros laido kištuką būtų lengva pasiekti.
- Norėdami išjungti prietaisą, netraukite už maitinimo laido. Visada traukite paėmę už elektros kištuko.

2.3 Naudojimas



ĮSPĖJIMAS!

Pavojus susižaloti, nudegti, gauti elektros smūgį ar sukelti gaisrą.



Prietaise yra degių izobutano (R600a) dujų – tai gamtinės ir aplinkai visiškai nekenkiančios dujos. Būkite atsargūs, kad nepažeistumėte kopresoriaus šaldymo grandinės, kurioje yra izobutano.

- Nebandykite pakeisti šio prietaiso techninių savybių.
- Griežtai draudžiama įmontuojamąjį gaminį eksploatuoti neįmontuotą.
- Nedėkite į vidų elektrinių prietaisų (pvz., ledų gaminimo aparato), išskyrus gamintojo rekomenduojamus.
- Jeigu pažeisite šaltnešio liniją, nedekite liepsnos ir apsaugokite aplinką nuo bet kokių kitų užsiliepsnojimo šaltinių. Gerai išvėdinkite patalpą.
- Saugokite prietaiso plastikines dalis nuo įkaitusių objektų.
- Prietaise nelaikykite degių dujų ar skysčių.
- Šalia prietaiso, į prietaisą arba ant jo nedėkite degių medžiagų arba degiomis medžiagomis sudrėkintų daiktų.
- Nelieskite kompresoriaus ir kondensatoriaus. Jie gali būti įkaitę.

2.4 Vidinis apšvietimas



ĮSPĖJIMAS!

Pavojus gauti elektros smūgį.

- Šio gaminio viduje esanti (-čios) lemputė (-ės) ir atskirai parduodamos atsarginės lemputės: Šios lemputės turi atlaikyti ekstremalias fizines sąlygas buitiniuose prietaisuose, pavyzdžiui, temperatūrą, vibraciją, drėgmę, arba yra skirtos informuoti apie prietaiso veikimo būseną. Jos nėra skirtos naudoti kitoms paskirtims ir netinka patalpoms apšviesti.

2.5 Valymas ir priežiūra



ĮSPĖJIMAS!

Galite susižeisti arba sugadinti prietaisą.

- Prieš atlikdami priežiūros darbus, išjunkite prietaisą ir ištraukite maitinimo laido kištuką iš elektros tinklo lizdo.
- Šio prietaiso aušinamajame įtaise yra angliavandenilio. Prietaiso techninės priežiūros ir užpildymo darbus privaloma atlikti tik kvalifikuotas asmuo.
- Reguliariai tikrinkite prietaiso vandens išleidimo kanalą ir, jeigu reikia, išvalykite jį. Jei išleidimo kanalas užsikimš, tirpsmo vanduo kaupsis prietaiso apačioje.

2.6 Paslauga

- Dėl prietaiso remonto kreipkitės į įgaliotąjį techninės priežiūros centrą. Naudokite tik originalias dalis.
- Atkreipkite dėmesį, kad pačių arba neprofesionalus remontas gali turėti pasekmių saugai ir panaikinti garantiją.
- Šių atsarginių dalių bus galima įsigyti 7 metus nutraukus modelio gamybą: termostatų, temperatūros jutiklių,

spausdintinių plokščių, šviesos šaltinių, durelių rankenų, durelių vyrių, dėklų ir krepšių. Įsidėmėkite, kad tam tikros šios atsarginės dalys yra prieinamos tik profesionaliems remonto specialistams ir kad ne visos atsarginės dalys yra aktualios visiems modeliams.

- Durelių tarpiklių bus galima įsigyti 10 metų nutraukus modelio gamybą.

2.7 Seno prietaiso išmetimas



ĮSPĖJIMAS!

Pavojus susižeisti arba uždusti.

- Ištraukite maitinimo laido kištuką iš maitinimo tinklo lizdo.
- Nupjaukite elektros laidą ir išmeskite jį.
- Išimkite dureles, kad vaikai ir gyvūnai neužsidarytų prietaiso viduje.
- Šio prietaiso šaltnešio grandinė ir izoliacinės medžiagos neardo ozono sluoksnio.
- Izoliaciniame porolone yra degių dujų. Norėdami sužinoti, kaip tinkamai išmesti seną prietaisą, susisieki su atitinkama savivaldybės įstaiga.
- Nepažeiskite aušinimo įtaiso, esančio šalia šilumokaičio.

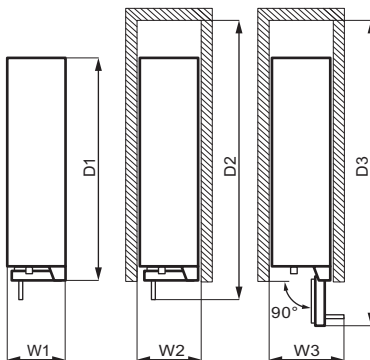
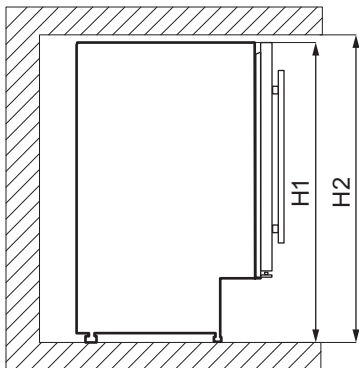
3. ĮRENGIMAS



ĮSPĖJIMAS!

Žr. saugos skyrius.

3.1 Matmenys



Bendrieji matmenys ¹		
H1	mm	820
W1	mm	295
D1	mm	571

¹ prietaiso aukštis, plotis ir gylis be rankenos

Naudojimui reikalinga erdvė ²		
H2	mm	822
W2	mm	300
D2	mm	648

² Prietaiso aukštis, plotis ir gylis, įskaitant rankeną, ir plotas, reikalingas laisvai oro cirkuliacijai

Naudojimui reikalinga bendra erdvė ³		
H2	mm	822
W3	mm	348
D3	mm	855

³ Prietaiso aukštis, plotis ir gylis, įskaitant rankeną, ir plotas, reikalingas laisvai oro cirkuliacijai ir dūrelėms atidaryti, kad būtų galima išimti visą vidinę įrangą.

3.2 Vieta

Siekiant užtikrinti geriausią prietaiso veikimą, įrenkite jį toliau nuo šilumos šaltinių (orkaičių, krosnelių, radiatorių, viryklių ar kaitlenčių) ir tiesioginių saulės spindulių. Užtikrinkite, kad spintelės nugarėlėje oras galėtų laisvai cirkuliuoti.

Prietaisą įrenkite sausoje ir gerai vėdinamoje vietoje.

Šis prietaisas skirtas naudoti nuo 16°C iki 38°C temperatūros aplinkoje.



Tinkamas prietaiso veikimas užtikrinamas tik tuo atveju, jei neviršijamos nurodytos temperatūros ribos.



Kilus abejonėms dėl prietaiso montavimo vietos, kreipkitės į prekybininką, klientų aptarnavimo centrą arba artimiausią techninės priežiūros centrą.



Prietaisą pastatykite taip, kad jį būtų galima atjungti nuo elektros tinklo. Pastačius prietaisą jo kištukas turi būti lengvai pasiekiamas.

3.3 Elektros prijungimas

- Prieš prijungdami prietaisą prie elektros tinklo, patikrinkite, ar duomenų lentelėje nurodyta įtampa ir

dažnis atitinka maitinimo tinkle esančią įtampą ir dažnį.

- Prietaisą privaloma įžeminti. Šiam tikslui elektros maitinimo kabelio kištuke įrengtas kontaktas. Jei namų elektros tinklo lizdas neįžemintas, prietaisą prijunkite prie atskiro įžeminimo – paisykite galiojančių reglamentų ir pasitarkite su kvalifikuotu elektriку.
- Jei nesilaikoma pirmiau pateiktų saugos nurodymų, gamintojas neprisiima jokios atsakomybės.
- Šis prietaisas atitinka EEB direktyvas:

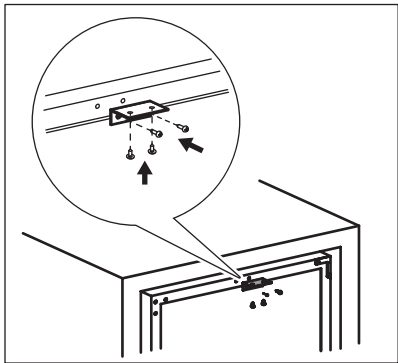
3.4 Išlyginimas

Pastatę prietaisą pasirūpinkite, kad jis nebūtų pakrypęs. Prietaiso pakrypimą galite pašalinti reguliuodami prietaiso kojas.

3.5 Viršutinio laikiklio prisukimas

Prietaiso pritvirtinimas:

- Dviem varžtais viršutinį laikiklį prisukite prie prietaiso viršaus.
- Įstatykite prietaisą į spintelę ir dviem varžtais prie spintelės prisukite viršutinį laikiklį.



3.6 Durelių atidarymo krypties keitimas

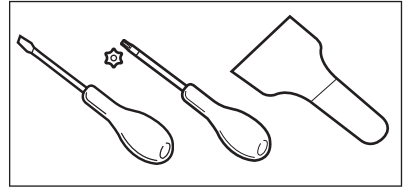


ĮSPĖJIMAS!

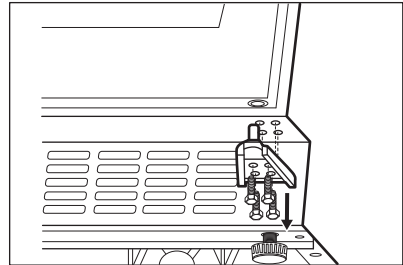
Prieš atlikdami bet kuriuos veiksmus, ištraukite kištuką iš elektros tinklo lizdo.

Reikalingi įrankiai:

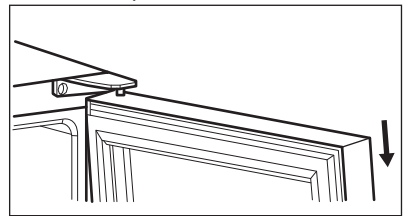
- kryžminis atsuktuvus;
- mentelė arba atsuktuvus plona geležte.



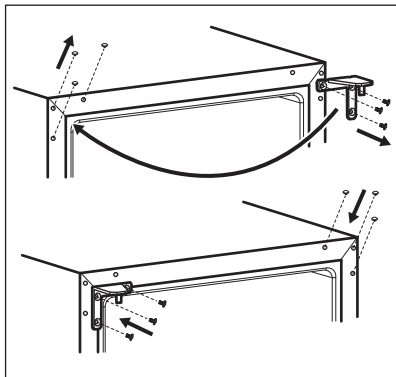
1. Pasirūpinkite, kad prietaisas stovėtų vertikaliai.
2. Atidarykite dureles ir iš lentynėlių išimkite visus vyno butelius. Uždarykite dureles.
3. Atsukite 4 varžtus, laikančius apatinį lankstą. Apatinį lankstą ir jo varžtus padėkite saugioje vietoje.



4. Nuimkite dureles ir padėkite jas ant minkšto paviršiaus.

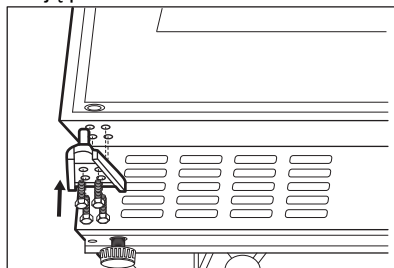


5. Atsukite varžtus, laikančius viršutinį lankstą viršutiniame dešiniajame prietaiso kampe. Padėkite viršutinį lankstą saugioje vietoje kartu su varžtais.
6. Mentelė arba atsuktuvu plona geležte ištraukite 3 varžtų skylių kaiščius viršutiniame kairiajame prietaiso kampe. Kaiščius įkiškite į varžtų skyles kitoje pusėje.



7. Prisukite viršutinį lankstą kairėje prietaiso pusėje.
8. Įstatykite dureles naujoje vietoje.
9. Pritvirtinkite apatinį lankstą, tačiau varžtų iki galo nepriveržkite, kol

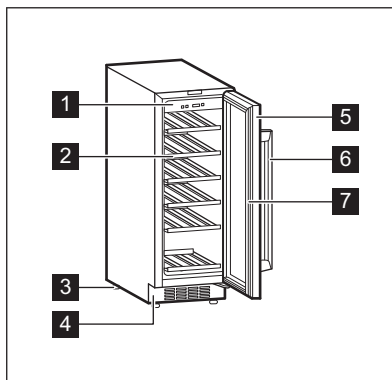
neuždarėte durelių ir nesureguliuavote jų padėties.



10. Prieš jungdami prietaisą į elektros maitinimo tinklą, palaukite bent 4 valandas.

4. GAMINIO APRAŠYMAS

4.1 Gaminio apžvalga

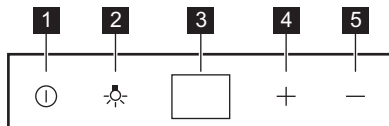


- 1 Valdymo skydelis
- 2 Lentynėlės
- 3 Kojelės
- 4 Dekoratyvinis rėmelis

- 5 Grūdinto stiklo durelės
- 6 Rankena
- 7 Tarpinė

5. NAUDOJIMAS

5.1 Valdymo skydelis



- 1** Maitinimo mygtukas
- 2** Apšvietimo mygtukas
- 3** Valdymo skydelis

- 4** Temperatūros didinimo mygtukas
- 5** Temperatūros mažinimo mygtukas

5.2 Įjungimas

1. Kištuką įkiškite į sieninį lizdą.
2. Jeigu ekranas neįjungtas, paspauskite maitinimo mygtuką.
3. Ekране bus rodoma nustatyta numatytoji temperatūra (12 °C). Norėdami pasirinkti kitą numatytąją temperatūrą, žr. skyrių „Temperatūros reguliavimas“.

5.3 Išjungimas

1. 5 sekundes palaikykite paspaudę maitinimo mygtuką.
2. Ekranas išsijungs.
3. Norėdami prietaisą atjungti nuo elektros tinklo, iš elektros lizdo ištraukite maitinimo laido kištuką.

5.4 Apšvietimo mygtukas

Norėdami išjungti lemputę, paspauskite apšvietimo mygtuką. Šviesa nekenkia vyno kokybei.

5.5 Temperatūros reguliavimas

i Vyno spintelės nustatyta numatytoji temperatūra yra 12 °C.

i Temperatūrą galima reguliuoti nuo +5 °C iki +18 °C.

Norėdami nustatyti temperatūrą, paspauskite reguliatorių. Ekране rodoma nustatytoji temperatūra.

Tinkama temperatūra kiekvienos rūšies vynui nurodyta skyriuje „Kasdienis naudojimas“.

6. KASDIENIS NAUDOJIMAS

6.1 Vyno laikymas

i Šis prietaisas skirtas tik vynui laikyti.

i Vynui laikyti skirtas skyrelis pažymėtas (vardinėje lentelėje) ženklų .

Vyno laikymo trukmė priklauso nuo jo amžiaus, alkoholio kiekio, vynuogių

rūšies ir fruktozės lygio bei tanino kiekio jame. Pirkdami pasidomėkite, ar vinas jau išlaikytas ar su laiku dar gerės.

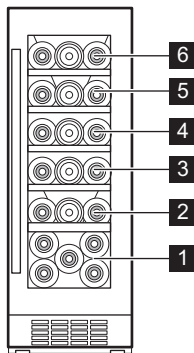
Rekomenduojama laikymo temperatūra:

- Šampano ir puotojančiojo vyno: nuo +6°C iki +8°C.
- Baltojo vyno: nuo +10°C iki +12°C.
- Rožinio ir šviesiai raudono vyno: nuo +12°C iki +16°C.

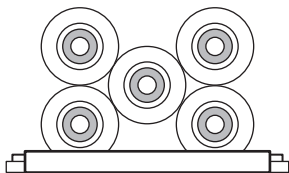
- Išlaikyto raudonojo vyno: nuo +14°C iki +16°C.

Prietaisas skirtas laikyti iki 20 bordo butelių (0,75 l), išdėliojant juos taip:

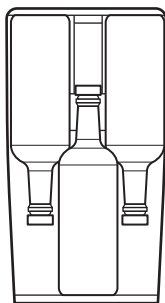
- 5 buteliai 1 lygyje;
 - 3 buteliai 2, 3, 4, 5, 6 lygiuose.
- Lentynėlių lygiai



Pusinės talpos lentynėlė – 1 lygis



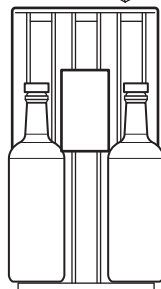
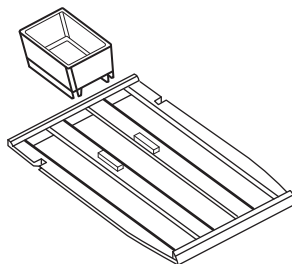
Viso dydžio lentynėlės – 2, 3, 4, 5, 6 lygiai



6.2 Drėgmės dėžutė

Drėgmės dėžutė yra vyno spintelės viršutinėje lentynėlėje. Ją galima išimti. Į drėgmės dėžutę įpilkite šiek tiek

vandens, kad oro drėgmės lygis nebūtų per žemas.



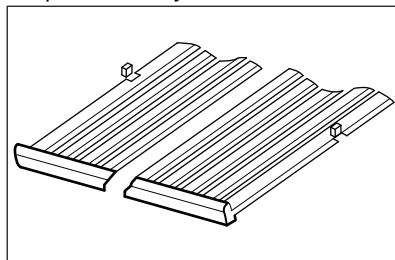
Viršutinėje lentynėlėje gali tilpti:

- su drėgmės dėžute – 2 buteliai;
- be drėgmės dėžutės – 3 buteliai.

6.3 Lentynėlių išėmimas ir įdėjimas

Bet kurios lentynėlės išėmimas iš vyno spintelės:

1. Iki galo atidarykite vyno spintelės dureles.
2. Traukite medinę lentynėlę, kol jos išpjova bus ties vyno spintelės plastikine iškyša.



3. Šiek tiek pakelkite lentynėlės priekį ir atskirkite ją nuo prietaiso.



Norėdami įdėti lentynėlę atgal į jos buvusią vietą, atlikite minėtus veiksmus atvirkštine tvarka.

7. PATARIMAI

7.1 Patarimai kaip taupyti energiją

- Vidinė prietaiso sąranka užtikrina mažiausias energijos sąnaudas.
- Be reikalo neatidarinkite durelių ir nelaikykite jų atidarytų.

- Užtikrinkite gerą ventilaciją. Neuždenkite ventilacijos grotelių ar angų.

8. VALYMAS IR PRIEŽIŪRA



ĮSPĖJIMAS!

Žr. saugos skyrius.

8.1 Bendri įspėjimai



DĖMESIO

Prieš atlikdami techninę priežiūrą, ištraukite prietaiso kištuką.



Šio prietaiso šaldymo bloke yra angliavandenilių, todėl techninės priežiūros ir pakartotinio užpildymo darbus privalo atlikti tik įgaliotieji specialistai.



Prietaiso priedų ir dalių negalima plauti indaplovėje.

8.2 Vidaus valymas

Prieš naudodami prietaisą pirmą kartą, drungnu vandeniu ir nedideliu kiekiu neutralaus muilo nuplaukite prietaiso vidų ir visas vidines dalis – taip pašalinsite naujam prietaisui būdingą kvapą; paskui gerai nusausinkite.



DĖMESIO

Nenaudokite ploviklių, šveičiamųjų miltelių, chloro ar naftos pagrindo valiklių, nes jie sugadins apdailą.

8.3 Periodinis valymas

Įrangą reikia reguliariai valyti:

1. Vidų valykite drungno vandens ir sodos tirpalu. Tirpalą turi sudaryti maždaug 2 valgomieji šaukštai sodos litre vandens.
2. Valydami valdiklių arba bet kokių elektros įrangos dalių sritį nugręžkite vandens perteklių iš kempinės ar šluostės.
3. Prietaiso išorę valykite šiltu vandeniu su trupučiu neutralaus muilo.
4. Reguliariai tikrinkite durelių tarpiklius ir juos nuvalykite, kad būtų švarūs ir be jokių nešvarumų.
5. Stropiai nuplaukite ir išdžiovinkite.

8.4 Nenaudojimo laikotarpiai

Jeigu prietaisas ilgą laiką nebus naudojamas, imkitės nurodytų atsargumo priemonių:

1. Atjunkite prietaisą nuo elektros maitinimo.
2. Išimkite visus daiktus.
3. Išvalykite prietaisą ir visus jo priedus.
4. Dureles palikite atidarytas, kad nesikaupytų nemalonūs kvapai.

Kai prietaisas nenaudojamas dėl elektros sutrikimo:

- Dauguma elektros sutrikimų pašalinami per kelias valandas ir neturi poveikio temperatūrai prietaise, jeigu durelių nedarinėsite dažnai.
- Jeigu elektros nebus ilgiau, turite imtis pirmiau aprašytų tinkamų veiksmų.

9. TRIKČIŲ ŠALINIMAS



ISPĖJIMAS!

Žr. saugos skyrius.

9.1 Ką daryti, jeigu...

Sutrikimas	Galima priežastis	Sprendimas
Prietaisas neveikia.	Prietaisas yra išjungtas.	Ijunkite prietaisą.
	Maitinimo laido kištukas neįkištas į elektros maitinimo lizdą.	Ikiškite maitinimo laido kištuką į maitinimo lizdą.
	Į maitinimo lizdą nepa-duodama elektra.	Ijunkite prietaisą į kitą elektros lizdą. Kreipkitės į kvalifikuotą elektriką.
	Suveikė jungtuvas arba perdegė saugiklis.	Ijunkite jungtuvą arba pakeiskite saugiklį.
Kompresorius veikia nuolat ir neišsijungia.	Pasirinkta netinkama temperatūra.	Žr. skyrių „Naudojimas“.
	Kambario temperatūra pernelyg aukšta.	Žr. skyrių „Įrengimas“.
	Per dažnai atidarinėjamos durelės.	Nelaikykite durelių atidarytų ilgiau nei būtina.
	Nevisiškai uždarytos durelės.	Žr. skyrių „Durelių uždarymas“.
Apšvietimas neveikia.	Prietaisas neprijungtas prie maitinimo tinklo.	Prijunkite prietaisą.
	Suveikė jungtuvas arba perdegė saugiklis.	Ijunkite jungtuvą arba pakeiskite saugiklį.
	Lemputė perdegė.	Kreipkitės į techninio aptarnavimo tarnybą.
	Apšvietimo mygtukas neveikia.	Kreipkitės į techninio aptarnavimo tarnybą.
Per didelė vibracija.	Prietaisas nestabilus.	Patikrinkite prietaiso kojeles.
Prietaisas veikia triukšmingai.	Prietaisas nestabilus.	Patikrinkite prietaiso kojeles.
Per prietaiso galinę sienelę teka vanduo.	Automatinio atšildymo metu šaldytuvo galinėje sienelėje esantis ledas tirpsta.	Tai nėra gedimas.

Sutrikimas	Galima priežastis	Sprendimas
Į vyno spintelę teka vanduo.	Produktai neleidžia vandeniui nutekėti į vandens rinktuvą.	Pasirūpinkite, kad produktai nesiliestų prie galinės sienelės.
Temperatūra vyno spintelėje yra per žema arba per aukšta.	Nustatyta netinkama temperatūra.	Nustatykite aukštesnę arba žemesnę temperatūrą.
	Nevisiškai uždarytos durelės.	Žr. skyrių „Durelių uždarymas“.



Jeigu taip sutrikimo pašalinti nepavyksta, kreipkitės į artimiausią specializuotą techninio aptarnavimo tarnybą.

9.2 Lemputės keitimas

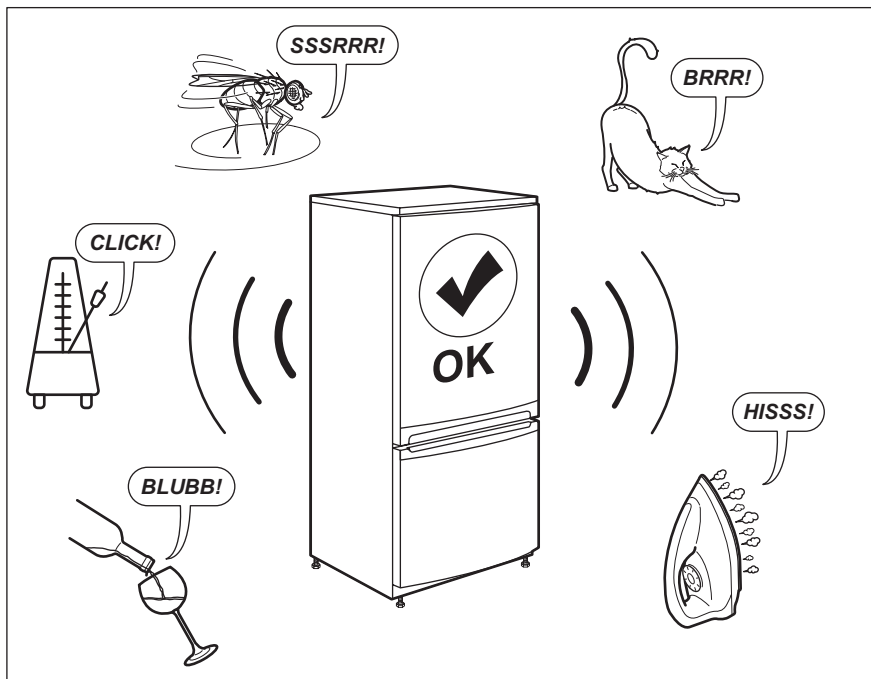
Šiame prietaise įrengta ilgai veikianti diodinė vidaus apšvietimo lemputė.

Apšvietimo įtaisą gali keisti tik techninio aptarnavimo centro specialistas. Kreipkitės į įgaliojantį aptarnavimo centrą.

9.3 Durelių uždarymas

1. Nuvalykite durelių tarpiklius.
2. Jei reikia, sureguliuokite dureles. Skaitykite skyrių „Įrengimas“.
3. Jei reikia, pakeiskite pažeistus durelių tarpiklius. Kreipkitės į įgaliojantį techninės priežiūros centrą.

10. TRIUKŠMAS



11. TECHNINIAI DUOMENYS

Techninė informacija pateikta duomenų lentelėje, esančioje prietaiso vidinėje pusėje, ir energijos sąnaudų lentelėje.

Kartu su prietaisu rasite energijos sąnaudų lipduką su QR kodu, kuriame užkoduota nuoroda į ES EPREL duomenų bazėje saugomą informaciją apie prietaiso eksploatacines charakteristikas. Išsaugokite ateičiai šį lipduką kartu, naudotojo vadovą ir visus

kitus su šiuo prietaisu tiekiamus dokumentus.

Techninius duomenis, nurodę prietaiso modelio pavadinimą ir gaminio numerį, taip pat rasite EPREL puslapyje, adresu <https://eprel.ec.europa.eu>.

Daugiau informacijos apie energijos sąnaudų lipduką rasite adresu www.theenergylabel.eu.


12. INFORMACIJA BANDYMŲ LABORATORIJOMS


Prietaiso montavimas ir pasirengimas bet kokiam „EcoDesign“ naudojimui turi atitikti reikalavimus EN 62552.

Reikalavimai ventilacijai, išėmos matmenys ir minimalūs tarpai nugarėlėje

nurodyti šio naudotojo vadovo 3 skyriuje. Dėl kitos papildomos informacijos, įskaitant maisto produktų išdėliojimo schemų, kreipkitės į gamintoją.

13. APLINKOS APSAUGA

Atiduokite perdirbti medžiagas, pažymėtas šiuo ženklu . Išmeskite pakuotę į atitinkamą atliekų surinkimo konteinerį, kad ji būtų perdirbta. Padėkite saugoti aplinką bei žmonių sveikatą ir surinkti bei perdirbti elektros ir elektronikos prietaisų atliekas.

Neišmeskite šiuo ženklu  pažymėtų prietaisų kartu su kitomis buitinėmis atliekomis. Atiduokite šį gaminį į vietos atliekų surinkimo punktą arba susisiekite su vietos savivaldybe dėl papildomos informacijos.

www.electrolux.com/shop



212002770-D-D-212022

