

**PATEICAMIES PAR HOTPOINT IZSTRĀDĀJUMA IEGĀDI.**

Lai saņemtu pilnīgāku palīdzību, lūdzu, reģistrējiet ierīci vietnē [www.hotpoint.eu/register](http://www.hotpoint.eu/register)



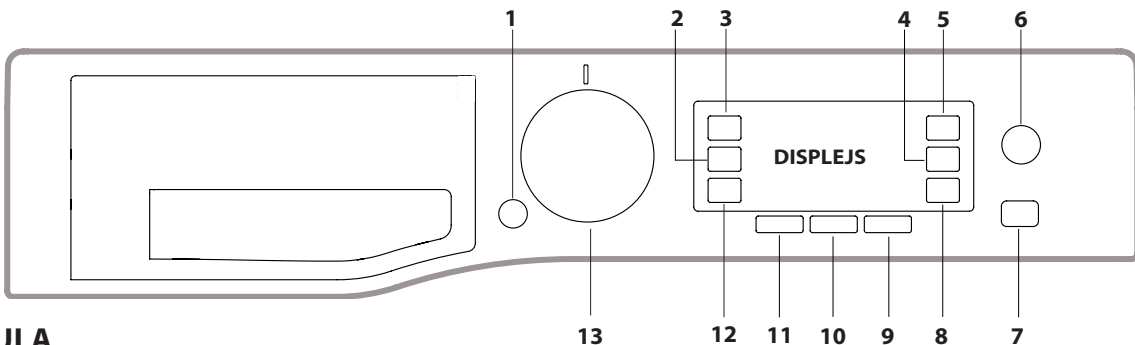
**Pirms ierīces lietošanas rūpīgi izlasiet veselības un drošības norādes.**



Pirms veļas mazgājamās mašīnas lietošanas izskūvējiet transportēšanai paredzētās skrūves. Papildu informāciju par transportēšanai paredzēto skrūvju izņemšanu skatiet uzstādīšanas pamācībā.

**VADĪBAS PANELIS**

1. Poga IESLĒGT/IZSLĒGT
2. Poga ŽĀVĒŠANAS LĪMENIS
3. Poga TIKAI ŽĀVĒŠANA
4. Poga VAIRĀKAS SKALOŠANAS
5. Poga HIGIĒNISKAIS TVAIKS
6. Poga ACTIVE CARE
7. Poga SĀKT/PAUZE un gaismas indikators
8. Poga TAUSTĪNU BLOKĒŠANA
9. Poga AIZKAVĒS TAIMERIS
10. Poga IZGRIEŠANA
11. Poga TEMPERATŪRA
12. Poga AUTOMĀTISKĀ TĪRĪŠANA
13. MAZGĀŠANAS CIKLA IZVĒLES SLĒDZIS



**MAZGĀŠANAS CIKLU TABULA**

Maksimālā mazgāšanas kapacitāte — 11 kg. Maksimālā žāvēšanas kapacitāte — 7 kg.  
 Strāvas ievade izslēgtā režīmā 0,5 W/ ieslēgtā režīmā 8 W

Mazgāšanas cikls	Temperatūra		Maksimālais izgriešanas ātrums (apgr./min.)	Mazgāšanas maks. apjoms (kg)	Ilgums (h : m)	Žāvēšana	Žāvēšanas cikla maks. apjoms (kg)	Mazgāšanas līdzekļi un piedevas		Ieteicamais mazgāšanas līdzeklis		Atlikušais mitrums, % (****)	Enerģijas patēriņš kWh	Kopējais ūdens apjoms, l	Veļas mazgāšanas temperatūra °C
	Iestatījums	Diapazons						Mazgāšana	Veļas mikstinātājs	Veļas pulveris	Šķidrāis mazgāšanas līdzeklis				
<b>Dažādu veidu veļas mazgāšana un žāvēšana</b>	30 °C	☀ - 30 °C	1200	3.5	**	✓	3.5	●	○	-	✓	-	-	-	-
<b>Gultasveļas un divieļu mazgāšana un žāvēšana XL</b>	60 °C	☀ - 60 °C	1600	7.0	**	✓	7.0	●	○	-	✓	-	-	-	-
<b>Kokvilna (2)</b>	40 °C	☀ - 60 °C	1600	11.0	3:55	✓	7.0	●	○	✓	✓	49	1.14	107	45
<b>Sintētika (3)</b>	40 °C	☀ - 60 °C	1200	5.5	2:55	✓	5.5	●	○	✓	✓	35	0.83	80	43
<b>Vilna</b>	40 °C	☀ - 40 °C	800	2.5	**	✓	2.5	●	○	-	✓	-	-	-	-
<b>Delikāta</b>	30 °C	☀ - 30 °C	600 (****)	1.0	**	✓	1.0	●	○	-	✓	-	-	-	-
<b>Antialerģiskais</b>	60 °C	40 °C - 60 °C	1600	5.5	**	✓	5.5	●	○	✓	✓	-	-	-	-
<b>Traipu tīrīšana</b>	20 °C	☀ - 20 °C	1600	11.0	**	✓	7.0	●	○	-	✓	-	-	-	-
<b>Atsvaidzināšana ar tvaiku</b>	-	-	-	2.0	**	-	-	-	-	-	-	-	-	-	-
<b>Izgriešana un izsūkņšana *</b>	-	-	1600	11.0	**	✓	7.0	-	-	-	-	-	-	-	-
<b>Skalošana un izgriešana</b>	-	-	1600	11.0	**	✓	7.0	-	○	-	-	-	-	-	-
<b>Mazgāšana 20 °C</b>	20 °C	☀ - 20 °C	1600	11.0	1:50	-	-	●	○	-	✓	54,5	0.20	95	22
<b>Eco 40-60 (1) (Mazgāšana)</b>	40 °C	40 °C	1551	11.0	4:00	✓	7.0	●	○	✓	✓	44	0.92	65	30
			1551	5.5	3:00	✓	7.0	●	○	✓	✓	44	0.66	64	28
			1551	3	2:40	✓	7.0	●	○	✓	✓	44	0.42	44	22
<b>Intensīva 60-90 °C</b>	60 °C	☀ - 90 °C	1600	11.0	2:40	✓	7.0	●	○	✓	✓	54	1.90	100	55
<b>Ātrā mazgāšana</b>	30 °C	☀ - 30 °C	1200 (****)	5.5	0:30	-	-	●	○	-	✓	71	0.21	50	27
<b>Ātrā mazgāšana un žāvēšana XS</b>	30 °C	30 °C	1600	1.0	**	✓	1.0	●	○	-	✓	-	-	-	-

● Nepieciešamā deva ○ Papildu deva

<b>Eco 40-60 (4) (Mazgāšana un žāvēšana)</b>	40 °C	40 °C	1551	7.0	9:50	✓	7.0	●	○	✓	✓	0	5.10	75	33
			1551	3.5	6:00	✓	3.5	●	○	✓	✓	0	2.70	53	33

Displejā vai instrukciju rokasgrāmatā norādītais cikla ilgums ir apņērkāts aptuveni, pamatojoties uz standarta apstākļiem. Faktiskais ilgums var atšķirties atkarībā no vairākiem faktoriem, piemēram, iepildītā ūdens temperatūras un spiediena, vides temperatūras, mazgāšanas līdzekļa daudzuma, veļas daudzuma un veida, daudzuma balansu un visām atlasītajām papildu opcijām. Vērtībām, kas norādītas programmām, izņemot Eco 40-60, ir tikai informatīvs nolūks.

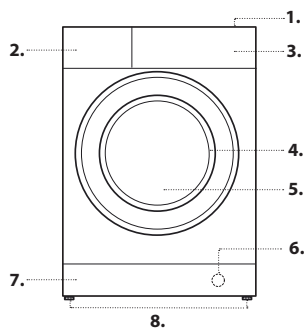
**1) Eco 40-60 (Mazgāšana) — testa mazgāšanas cikls saskaņā ar ES Ekodizaina regulu 2019/2014.** Visefektīvākā programma enerģijas un ūdens patēriņa ziņā vidēji netīras kokvilnas veļas mazgāšanai.

**Piezīme:** displejā redzamās izgriešanas ātruma vērtības var nedaudz atšķirties no tabulā norādītajām vērtībām.

**4) Eco 40-60 (Mazgāšana un žāvēšana) — testa mazgāšanas un žāvēšanas cikls saskaņā ar ES Ekodizaina regulu 2019/2014.** Lai piekļūtu ciklam „Mazgāšana un žāvēšana”, atlasiet mazgāšanas programmu „Eco 40-60” un iestatiet „Žāvēšanas līmeni” uz „Skapis”. Visefektīvākā programma enerģijas un ūdens patēriņa ziņā vidēji netīras kokvilnas veļas mazgāšanai un žāvēšanai. Veļu var likt skapī tūlīt pēc cikla beigām.

**PRODUKTA APRAKSTS**

1. Virsma
2. Mazgāšanas līdzekļa dozatora nodalījums
3. Vadības panelis
4. Rokturis
5. Apaļās durvis
6. Izsūkņšanas sūknis (aiz atbalsta rāmja)
7. Atbalsta rāmis (noņemams)
8. Regulējamas kājas (2)



**Visām testēšanas iestādēm:**

- 2) garais cikls kokvilnai: iestatiet ciklu KOKVILNA 40 °C temperatūrā;
- 3) garais cikls sintētikai: iestatiet ciklu SINTĒTIKA 40 °C temperatūrā.

\* Atlasot ciklu un neizmantojot izgriešanas ciklu, veļas mazgājamā mašīna-žāvētājs tikai izsūkņēs ūdeni.

\*\* Mazgāšanas ciklu ilgumu var pārbaudīt displejā.

\*\*\* Pēc programmas beigām un rotācijas ar atlasīto maksimālo izgriešanas ātrumu programmas noklusējuma iestatījumā.

\*\*\*\* Displejā atainosies ieteicamais izgriešanas ātrums, kā noklusējuma vērtība.

**MAZGĀŠANAS LĪDZEKĻA DOZATORA NODALĪJUMS**

**Nodalījums\*:**

šajā nodalījumā neiepildiet mazgāšanas līdzekli.

**1. nodalījums: mazgāšanas līdzeklis (pulverveida vai šķidrāis)**

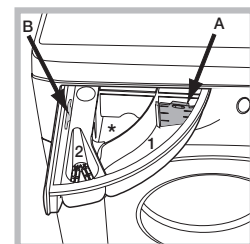
Lietojot šķidro mazgāšanas līdzekli, pareizai dozēšanai jāizmanto izņemamais plastmasas nodalījums **A** (iekļauts komplektā). Izmantojot pulverveida mazgāšanas līdzekli, ieberiet to nodalījumā **B**.

**2. nodalījums: piedevas (veļas mikstinātāji u. c.)**

Veļas mikstinātāja daudzums nedrīkst pārsniegt līmeni „MAKSIMUMS”.

! Pulverveida mazgāšanas līdzekli izmantojiet baltai kokvilnai, priekšmazgāšanai un mazgāšanai temperatūrā virs 60 °C.


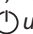
! Ievērojiet norādes uz mazgāšanas līdzekļa iepakojuma.






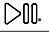





**DEMONSTRĀCIJAS REŽĪMS:** lai deaktivizētu šo funkciju, izslēdziet veļas mazgājamo mašīnu. Pēc tam piespiediet un turiet piespiestu pogu „SĀKT/PAUZE”  , 5 sekunžu laikā piespiediet arī pogu „IESLĒGT/IZSLĒGT”  un turiet abas pogas piespiestas 2 sekundes.

## DARBĪBAS TRAUCĒJUMU NOVĒRŠANA

Veļas mazgājamaļai mašīnai dažkārt var rasties darbības traucējumi. Pirms sazināšanās ar tehniskās palīdzības dienestu pārliedcinieties, vai problēmu nevar vienkārši novērst, izmantojot turpmāk sniegto informāciju.

Darbības traucējumi	Iespējamie cēloņi/Risinājums
<b>Veļas mazgājamā mašīna-žāvētājs nedarbojas.</b>	lerīce nav pieslēgta elektrotīklam vai kontaktdakša nav iesprausta līdz galam. Mājās nav strāvas padeves.
<b>Nesākas mazgāšanas cikls.</b>	Nav pareizi aizvērtas veļas mazgājamās mašīnas durvis. Nav piespiesta poga IESLĒGT/IZSLĒGT  . Nav piespiesta poga SĀKT/PAUZE  . Nav atvērts ūdenskrāns. Iestatīts atliktais sākums.
<b>Veļas mazgājamajā mašīnā-žāvētājā neieplūst ūdens [displejā atainojas “NO WATER, turn tap on” (NAV ŪDENS, atveriet ūdenskrānu)].</b>	Ūdens ievades šļūtene nav pievienota krānam. Šļūtene ir saliekta. Nav atvērts ūdenskrāns. Mājās nav ūdens padeves. Pārāk zems spiediens. Nav piespiesta poga SĀKT/PAUZE  .
<b>Veļas mazgājamajā mašīnā-žāvētājā tiek nepārtraukti ievadīts un izvadīts ūdens.</b>	Izsūkņēšanas šļūtene nav uzstādīta 65 – 100 cm no grīdas. Šļūtenes brīvais gals ir iegremdēts ūdenī. Sienas drenāžas sistēmai nav spiediena izlīdzinātāja caurules.  Ja problēma pastāv arī pēc šīm pārbaudēm, aizgrieziet ūdenskrānu, izslēdziet ierīci un sazinieties ar tehniskās palīdzības dienestu. Ja dzīvoklis atrodas kādā no ēkas augšējiem stāviem, problēmas var izraisīt aizplūdes sifona sistēma, kas izraisa pastāvīgu ūdens ievadišanu veļas mazgājamajā mašīnā un izvadišanu no tās. Veikalos ir pieejami īpaši sifona pret darbības vārsti, kas ļauj novērst šādas neērtības.
<b>Veļas mazgājamā mašīna-žāvētājs neizvada ūdeni vai neizgriež veļu.</b>	Cikls neiekļauj ūdens izsūkņēšanu: dažos ciklos tā ir jāsāk manuāli. Saliekta izsūkņēšanas šļūtene. Izsūkņēšanas kanāls ir aizsērējis.
<b>Veļas mazgājamā mašīna-žāvētājs izgriešanas cikla laikā spēcīgi vibrē.</b>	Uzstādīšanas laikā nav pareizi atbloķēts cilindrs. Veļas mazgājamā mašīna nav nolīmeņota. Veļas mazgājamā mašīna ir iespiesta starp skapišiem un sienu.
<b>Veļas mazgājamajā mašīnā-žāvētājā ir sūce.</b>	Ūdens ievades šļūtene nav pareizi uzskrūvēta. Mazgāšanas līdzekļa nodalījums ir nosprostots. Izsūkņēšanas šļūtene nav pareizi pievienota.
<b>Mašīna ir bloķēta, un displejs mirgo, norādot kļūdas kodu (piemēram, F-01, F-...).</b>	Izslēdziet veļas mazgājamo mašīnu un atvienojiet to no elektrotīkla, pagaidiet apmēram 1 minūti un pēc tam to atkal ieslēdziet. Ja problēma saglabājas, sazinieties ar tehniskās palīdzības dienestu.
<b>Pārāk daudz putu.</b>	Mazgāšanas līdzeklis nav piemērots mazgāšanai veļas mazgājamajā mašīnā (tam ir jābūt marķētam ar tekstu „piemērots izmantošanai veļas mazgājamajās mašīnās”, „mazgāšanai ar rokām un veļas mazgājamajās mašīnās” vai līdzīgi). Izmantots pārāk daudz mazgāšanas līdzekļa.
<b>Veļas mazgājamā mašīna-žāvētājs nežāvē.</b>	lerīce nav pieslēgta kontaktligzdai vai nav pieslēgta pietiekami, lai izveidotos kontakts. Notikusi strāvas padeve kļūme. Nav pareizi aizvērtas ierīces durvis. Iestatīts Aizkaves taimeris. ŽĀVĒŠANAS LĪMENIS atrodas pozīcijā OFF.



**Politika, standarta dokumentācija, rezerves daļu pasūtīšana un papildu informācija par produktu:**

apmeklējiet mūsu tīmekļa vietni <http://docs.hotpoint.eu> and [parts-selfservice.whirlpool.com](http://parts-selfservice.whirlpool.com)

- Izmantojiet QR kodu.
- Vai arī **sazinieties ar mūsu tehniskās apkopes dienestu** (skatiet tālruna numuru garantijas grāmatīnā). Sazinoties ar mūsu tehniskās apkopes dienestu, lūdzu, norādiet uz produkta identifikācijas plāksnītes redzamos kodus.
- Remonta un apkopes informācija pieejama vietnē [www.hotpoint.com](http://www.hotpoint.com)

Informāciju par modeli var saņemt, nolasot kvadrāt kodu, kas ir norādīts energoefektivitātes marķējumā. Marķējumā ir iekļauts arī modeļa identifikators, ko var izmantot, meklējot informāciju reģistra portālā <https://eprel.ec.europa.eu>.

