

# AKWL 628/IXL

12NC: 859991596210

GTIN (EAN) kods: 8003437608551

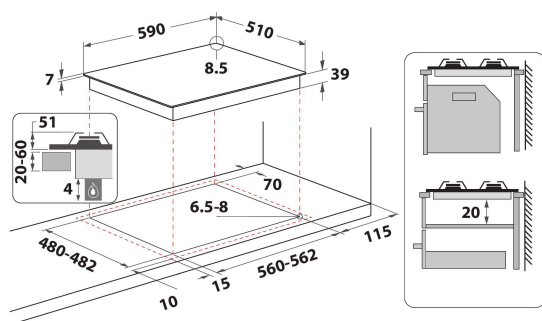
Whirlpool

SENSING THE DIFFERENCE



## GALVENĀS IEZĪMES

Produktu grupa	Sildvirsmā
Konstrukcijas veids	Iebūvēts
Vadības veids	Nav piemērojams
Vadības iestatījumu veids	Slēdzis
Gāzes degļu skaits	4
Elektrisko gatavošanas zonu skaits	0
Elektrisko plāksņu skaits	0
Siltuma starojuma plāksņu skaits	0
Halogēna plāksņu skaits	0
Indukcijas plāksņu skaits	0
Elektrisko sildzonu skaits	0
Vadības paneļa novietojums	Priekšpusē
Virsmas pamatmateriāls	Inox pārklājums
Produkta pamatkrāsa	Inox Ixelium
Elektriskā pieslēguma jauda (W)	0
Gāzes pieslēguma jauda (W)	8000
Gāzes veids	G20
Strāva (A)	0,2
Voltāža (V)	230
Frekvence (Hz)	50
Elektrības vada garums (cm)	85
Kontaktdakšas veids	Nē
Gāzes pieslēgums	Cilindrisks
Produkta platums	590
Produkta augstums	41
Produkta dziļums	510
Minimālais nišas augstums	38
Minimālais nišas platums	560
Nišas dziļums	480
Neto svars (kg)	10,5
Automātiskās programmas	Nē



## TEHNISKĀS ĪPAŠĪBAS

Ieslēgšanas indikators	Nē
Rādītāju skaits	0
Regulēšanas veids	Vidēji ātri
Vāka veids	Bez
Atlikušā karstuma indikators	Bez
Strāvas ieslēgšanas/izslēgšanas slēdzis	Nē
Drošības iekārta	-
Taimeris	Nē

## ENERGOEFECTIVITĀTES MARĶĒJUMS

Enerģijas ievade

Gāze