



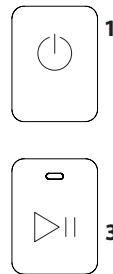
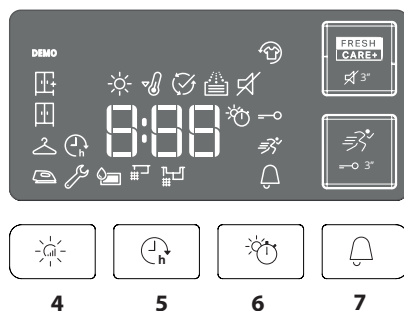
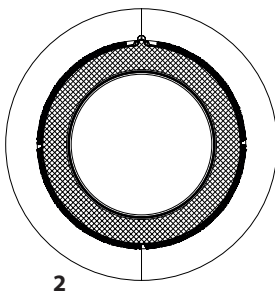
PALDIES, KA IEGĀDĀJĀTIET WHIRLPOOL IZSTRĀDĀJUMU.
Lai saņemtu pilnvērtīgu palīdzību, lūdzu, reģistrējiet savu ierīci vietnē www.whirlpool.eu/register



Pirms ierīces lietošanas rūpīgi izlasiet drošības instrukciju.

VADĪBAS PANELIS

- 1 Ieslēgšanas/Izslēgšanas (ilgāk piespiežot: Atiestatīšana)
 - 2 Programmu pārslēgs
 - 3 Sākt/Pauze
- Izvēlnes pogas***
- 4 Lest. Sausuma pakāpi
 - 5 Atlikt startu
 - 6 Žāvēšanas laiks
 - 7 Cikls beidzās
 - 8 Ātrais (ilgāk piespiežot: Taustiņi bloķēti)
 - 9 FreshCare+ (ilgāk piespiežot: Skaņa)



*Piezīme: uz atsevišķiem modeļiem ikonu vietā var būt atrodami uzraksti.

INDIKATORI

Īest. sausuma pakāpi: Gatavs gludināšanai - Saus - Gatavs atvilktnēi - Īpaši sausa veļa

Cikla fāzes: Žāvēšana - Atdzišana - Cikla beigas

Iztukšot ūdens tvertni - Iztīriet sekundāro filtru - Aizsērējuši filtri - Automātiskā attīrīšana

Konsultēt sadaļu Problēmu novēršana: **Bojājums** ziņot par kļūmi - **DEMO Demo režīms**

PIRMĀ LIETOŠANAS REIZE

Tāpat pārliecinieties, vai ūdens tvertne ir ievietota pareizi. Lai nodrošinātu pareizu darbību, žāvētājs ir jāuzstāda telpā, kurā ir 5–35 °C temperatūra. Pirms žāvētāja lietošanas pārliecinieties, ka ierīce ir atradusies vertikālā stāvoklī vismaz 6 stundas.

DURVJU ATVĒRŠANA CIKLA LAIKĀ

Veļu var pārbaudīt žāvēšanas cikla norises laikā un visus apgērba gabalus, kas jau ir sausi, var izņemt, bet žāvēšanu turpināt tikai pārējiem apgērbiem. Kad durvis ir aizvērtas, nospiediet pogu „Start/Pauze” (Sākt/pauze), lai turpinātu mašīnas darbību. Turiet durvis aizvērtas līdz cikla beigām, lai taupītu laiku un enerģiju.

IKDIENAS LIETOŠANAS NORĀDĪJUMI

Šādi rīkojoties, jūsu iekārta darbosies **VISLABĀK:**

- **neizmirstiet iztukšot ūdens tvertni pēc katra žāvēšanas cikla.**

- **neizmirstiet iztīrīt filtrus pēc katra žāvēšanas cikla.**

Skatiet nodaļu "Kopšana un apkope".

1. Pievienojiet žāvētāju elektroapgādes tīkla kontaktligzdai.
 2. Atveriet durvis un ielieciet apgērba gabalus; vienmēr skatiet norādījumus uz apgērba etiķetēm un maksimālo svaru, kas norādīts programmas sadaļā. Iztukšojiet kabatas. Pārliecinieties, vai apgērba gabali neieķeras starp durvīm un/vai durvju filtru. Neievietojiet slāpju, pilošus apgērba gabalus. Nežāvējiet lielus, ļoti apjomīgus priekšmetus.
 3. Aizveriet durvis.
 4. Nospiediet "Ieslēgšanas/Izslēgšanas" taustiņu.
 5. Izvēlieties vispiemērotāko programmu atbilstoši ievietotajam audumu veidam.
 6. Atlasiet opcijas (ja nepieciešams).
 7. Nospiediet taustiņu "Sākt/Pauze", lai sāktu žāvēšanu.
 8. Žāvēšanas cikla beigās nopiktēs signāls. Indikators vadības panelī signalizēs par cikla pabeigšanu. Nekavējoties izņemiet veļu, lai nepieļautu kroku veidošanos.
 9. Izslēdziet mašīnu, nospiežot "Ieslēgšanas/Izslēgšanas" taustiņu, atveriet durvis un izņemiet apgērbus. Ja mašīna netiek izslēgta manuāli, apmēram stundas ceturksni pēc cikla beigām ierīce izslēdzas automātiski, lai taupītu enerģiju.
- Nemiet vērā, ka atsevišķas programmas/opcijas atbilst "Kopšana" sistēmai. Tas nozīmē, ka dažas stundas pēc žāvēšanas cikla beigām trumulis regulāros intervālos rotē, lai novērstu kroku veidošanos. Elektroenerģijas padeves pārtraukuma gadījumā nepieciešams nospiegt taustiņu "Sākt/Pauze", lai atsāktu ciklu.



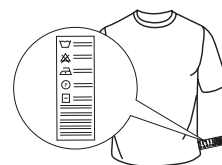
Šā veļas žāvētāja vilnas žāvēšanas programmu vilnas apgērbiem, uz kuru etiķetes ir norāde "mazgāt ar rokām", ir apstiprinājis uzņēmums "The Woolmark Company" ar noteikumu, ka apgērbi tiek žāvēti saskaņā ar veļas žāvētāja ražotāja norādēm. Ievērojiet mazgāšanas

norādes uz apgērba kopšanas etiķetes. M1768. Simbols Woolmark ir sertifikācijas zīme daudzās valstīs.

APGĒRBU KOPŠANAS ETIĶETES

Pārbaudīt apgērba kopšanas etiķetes, it īpaši, ievietojot tos pirmo reizi veļas žāvētājā. Biežāk izmantotie simboli:

- drikst žāvēt veļas žāvētājā.
- nežāvēt veļas žāvētājā.
- žāvēt augstā temperatūrā.
- žāvēt zemā temperatūrā.



PROGRAMMAS

Programmu ilgums ir atkarīgs no slodzes lieluma, auduma veida, no Jūsu izmantotās veļas mašīnas centrifūgas apgrieziena ātruma un no papildus opciju iestatījumiem.

Modeļiem ar displeju cikla ilgums parādās uz vadības paneļa. Žāvēšanas cikla laikā atlikušais ilgums tiek nepārtraukti kontrolēts un atjaunināts, tādējādi uzrādot pēc iespējas labāko prognozi.

Lietošanas iespēja — ja visa veļa automātiskajos ciklos pastāvīgi ir mazāk sausa vai sausāka, nekā vēlaties, varat palielināt vai samazināt sausuma līmeni, izmantojot konkrētu iespēju.

Eko kokvilna

Maks. slodze*

Standarta kokvilnas programma ir piemērota vidēji mitras kokvilnas veļas žāvēšanai. Enerģijas patēriņa ziņā visefektīvākā programma kokvilnas veļas žāvēšanai. Enerģētikas datu etiķetē norādītās vērtības ir balstītas uz šo programmu.

PIEZĪME: lai optimāli izmantotu enerģiju, atlasiet iespēju "Gatavs atvilktnei", lietojot sausuma līmeņa opciju. Lai palielinātu sausuma līmeni, atlasiet iespēju "Īpaši sauss").

Jaukts

kg 4

Šī programma ir vispiemērotākā, lai žāvētu kopā gan kokvilnas, gan sintētisku materiālu veļu.

Gultas veļa

Maks. slodze*

Kokvilnas palagu žāvēšanai.

Krekli

kg 3

Šī programma ir paredzēta kokvilnas vai kokvilnas/sintētiskas kreklu žāvēšanai.

Sporta apģērbs

kg 4

Sintētiskas vai jaukta kokvilnas auduma sporta apģērbu žāvēšanai.

Sega

Liela apjoma veļas, piemēram vienas biezas segas, žāvēšanai.

Džinsi

kg 3

Džinsu un izturīga kokvilnas auduma apģērbu, piemēram bikses un jakas, žāvēšanai.

Viegli gludināma

Šis cikls padara šķiedras elastīgas, nodrošinot vieglāku gludināšanu un locīšanu. Piemērots nelielam apjomam mitras vai sausas kokvilnas un jauktas kokvilnas audumu. Nelietojiet slapiem apģērba gabaliem.

Atsvaidzināšana

Ātra programma, kas paredzēta auduma šķiedru atsvaidzināšanai, pateicoties vēsa gaisa plūsmi. Neizmantojiet slapja apģērba žāvēšanai. Šo programmu var izmantot pie jebkāda apjoma slodzes, bet rezultāts būs labāks pie mazas slodzes. Cikls ilgst aptuveni 20 minūtes.

Ātrais 30'

kg 0.5

Spēcīgā centrifūgā izgrieztu kokvilnas apģērbu žāvēšanai.

Krāsaini apģērbi

Maks. slodze*

Saudzīga žāvēšanas programma piemērota krāsainiem apģērbiem.

Zids

kg 0.5

Delikātu zīda audumu žāvēšanai.

Vilna

kg 1

Vilnas apģērbu žāvēšanai. Pirms žāvēšanas ieteicams apģērbus izgriezt uz kreiso pusi. Ja apģērba biežākās apmales vēl jo projam šķiet mitras, tad atstāt apģērbus izžūt dabiskā veidā.

Delikāta auduma apģērbs

kg 2

Smalkveļas žāvēšanai, kam nepieciešama saudzīga apstrāde.

Sintētika

kg 4

Sintētisku materiālu veļas žāvēšanai.

***MAKS. SLODZE 9 Kg (Sausas veļas ielāde)**


OPCIJAS


Šīs taustiņi ļauj jums personalizēt atlasītās programmas atbilstoši savām vajadzībām.


Ne visas opcijas ir pieejamas visām programmām. Dažas opcijas var būt nesaderīgas ar tām, kuras iestatīt iepriekš; ja tā ir, par to informēs skaņas signāls un/vai mirgojoši indikatori. Ja opcija ir pieejama, deģis opcijas indikators. Programma var saglabāt atsevišķas opcijas, kas atlasītas iepriekšējiem žāvēšanas cikliem.

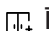
Iest. sausuma pakāpi

Nospieš atkārtoti attiecīgo taustiņu, lai iestatītu dažādus veļas atlikušā mitruma līmeņus. Indikators uzrāda līmeņus, kas tiek izvēlēti.

 **Gatavs gludināšanai:** ļoti saudzīga žāvēšana. Apģērbus varēs daudz vieglāk izgludināt uzreiz pēc žāvēšanas.

 **Sausss:** līmenis, kas speciāli paredzēts delikāta apģērba žāvēšanai; veļa gatava uzkāšanai uz pakaramā.

 **Gatavs atvilktnei:** veļa ir gatava locīšanai un ievietošanai skapī.

 **Īpaši sausa veļa:** apģērbiem, ko paredzēts valkāt tūlīt pēc žāvēšanas cikla beigām.

Žāvēšanas laiks

Šī opcija ļauj izvēlēties žāvēšanas laika ilgumu. Vairākkārt nospieš attiecīgo taustiņu, lai iestatītu vēlamo žāvēšanas laiku. Vadības panelī esošais indikators uzrāda izvēlēto laiku.

Atlikt startu

Šī opcija paredzēta, lai iestatītu žāvētāja palaišanu pēc cikla sākuma. Vairākkārt nospieš attiecīgo taustiņu, lai izvēlētos vēlamo starta atlikšanas laiku. Pēc tam, kad ir sasniegts maksimāli paredzētais atlikšanas laiks, atkārtoti nospieš opcijas taustiņu, lai atsāktu opcijas iestatīšanu. Vadības panelī esošais indikators uzrāda izvēlēto laiku. Pēc tam, kad ir nospiesta "Sākt/Pauze" poga, iekārta uzrāda līdz starta sākumam atlikušo laiku. Durvju atvēršanas gadījumā, pēc to aizvēršanas, nepieciešams atkārtoti nospieš taustiņu "Sākt/Pauze".

Ātrais

Nodrošina ātrāku žāvēšanu.

FreshCare+

Ja veļa tiek atstāta trumuli, kad cikls ir pabeigts, tajā var savairoties baktērijas. Šī opcija palīdz to novērst, kontrolējot temperatūru un saudzīgi rotējot trumuli. Tas turpinās līdz 6 stundas pēc cikla beigām. Šis iestatījums paliks iepriekšējā cikla atmiņā. Ja tas tiek izmantots kopā ar atlikt startu, šajā posmā tiks veikta kroku novēršana ar periodisku trumuļa rotāciju.

Taustiņi bloķēti

Šī opcija bloķē visas iekārtas komandas, izņemot "Ieslēgšanas/Izslēgšanas" pogu.

Kad žāvētājs ir ieslēgts:

- lai aktivizētu opciju, turēt nospiestu taustiņu līdz attiecīgais indikators ieslēdzas.
- lai deaktivizētu opciju, turēt nospiestu taustiņu līdz attiecīgais indikators izslēdzas.

Šī opcija, ja iestatīta iepriekšējā žāvēšanas cikla laikā, tiek saglabāta iekārtas atmiņā.

Cikls beidzās

Šī opcija aktivizē pagarinātu skaņas signālu cikla beigās.

Ieteicams aktivizēt, ja neesat pārliecināti saklausīt normālo cikla beigu skaņas signālu. Šī opcija, ja iestatīta iepriekšējā žāvēšanas cikla laikā, tiek saglabāta iekārtas atmiņā.

Skaņa

Šī opcija ļauj deaktivizēt vadības paneļa skaņas signālus. Signāli, kas ziņo par kļūmēm, saglabājas aktīvi.

- Lai aktivizētu opciju, turēt nospiestu taustiņu līdz attiecīgais indikators ieslēdzas.
- Lai deaktivizētu opciju, turēt nospiestu taustiņu līdz attiecīgais indikators izslēdzas.

TĪRĪŠANA UN APKOPE

BRĪDINĀJUMS: tīrīšanas un apkopes procedūru laikā atvienojiet žāvētāju no elektrotīkla.

🗑️ Ūdens tvertnes iztukšošana pēc katra cikla (skat. A attēlu).

Izņemiet žāvētāja ūdens tvertni un izlejiet izlietnē vai kādā citā notekūdeņu caurulē, pēc tam atkal ielieciet pereiži žāvētājā. Nelietojiet žāvētāju pirms neesat ielikuši atpakaļ ūdens tvertni tai paredzētajā vietā.

Primārā durvju filtra tīrīšana pēc katra cikla (skat. B attēlu).

Izvelciet primāro durvju filtru ārā un tīriet to zem tekoša ūdens vai, izmantojot putekļu sūcēju un noņemot plūksnas no filtra virsmas.

🔧 Sekundārā durvju filtra tīrīšana, kad ieslēdzas attiecīgais indikators (skat. C attēlu).

Izņemiet sekundāro durvju filtru un attīriet visas tā detaļas no iespējamām pūkām un diegiem, mazgājot to tekošā ūdenī vai izsūcot ar putekļsūcēju.

🔧 Izsērējuši filtri – iztīriet abus durvju filtrus (skat. B att., C att.).

Optimālam sniegunam nožāvējiet visus filtrus pirms to ievietošanas atpakaļ.

Nelietojiet žāvētāju pirms neesat ielikuši atpakaļ visus filtrus tiem paredzētajās vietās.

Filtri ir būtiska žāvētāja sastāvdaļa. To funkcija ir uztvert pūkas, kas veidojas žāvēšanas laikā. Ja filtri ir nosprostoti, tas ievērojami ietekmē gaisa cirkulāciju žāvētājā, palielinot žāvēšanas laiku un elektroenerģijas patēriņu, kā arī var radīt žāvētāja bojājumus. Ja šīs darbības netiek izpildītas pareizi, žāvētājs varētu nedarboties.

🏠 Automātiskā Attīrīšana

Šī modeļa apakšējā filtra apkope notiek automātiski. Žāvētājs veic tīrīšanu, kad sensori ziņo par nepieciešamību. Šajā gadījumā iekārta turpina darboties, neraugoties uz to, ka žāvēšanas cikls ir beidzies. Indikators uz vadības paneļa parādīs, ka notiek apkope. **Neizslēdziet iekārtu šīs fāzes laikā.**

Žāvētāja tīrīšana

- Ārējās metāla, plastmasas un gumijas daļas var tīrīt ar mitru drānu.
- Regulāri tīriet priekšējo gaisa ieplūdes resti (ik pēc 6 mēnešiem) ar putekļu sūcēju, lai iztīrītu sakrājušās plūksnas, pūkas un putekļus. Turklāt tikpat bieži tīriet sakrājušās plūksnas filtru zonā, izmantojot putekļu sūcēju.
- Nelietojiet šķīdinātājus vai abrazīvus līdzekļus.

PĀRVADĀŠANA UN APSTRĀDE

Nekad neceliet žāvētāju, saverot aiz tā augšējās virsmas.

1. Atvienojiet žāvētāju no strāvas.
2. Pilnīgi iztukšojiet ūdeni no ūdens tvertnes.
3. Pārliecinieties, vai durvis un ūdens tvertne ir aizvērti pareizi.

Enerģijas patēriņš			
Izslēgtā režīmā (Po) W		0.50	
Ieslēgtā režīmā (PI) W		2.00	
Programmas	Kg	kWh	Minūtes
Eko Medvilnē* <input type="checkbox"/>	9	2.12	250
Eko Medvilnē <input type="checkbox"/>	4.5	1.20	160
Sintētika	4	0.63	90

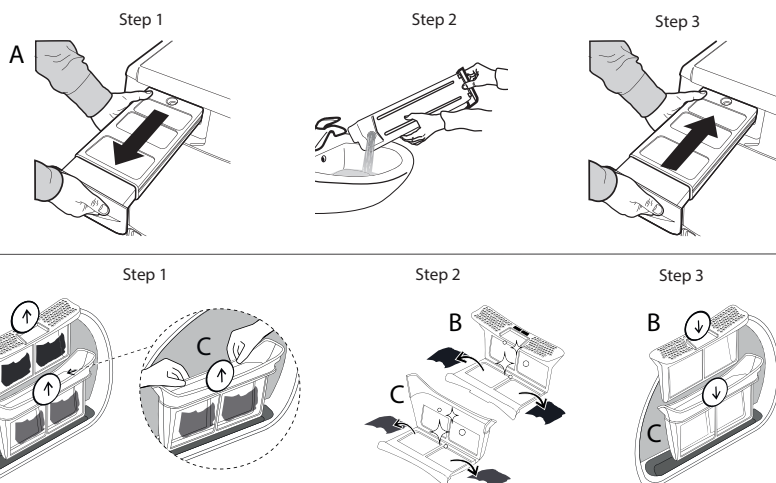
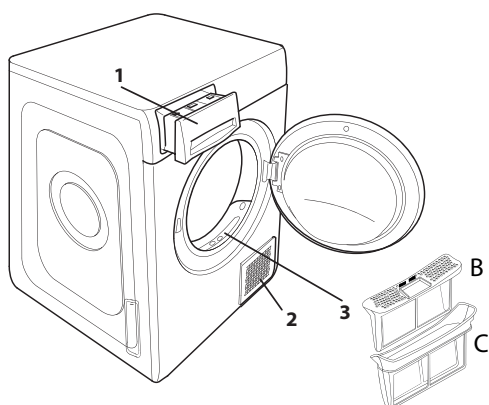
*Enerģijas datu etiķetes atsaucies programma, šī programma ir piemērota normālu kokvilnas apģērbu žāvēšanai un ir visefektīvākā attiecībā uz enerģijas patēriņu. (Standarta konfigurācija/sākotnēji iestatīta).

Siltumsūkņa sistēma

Siltumsūkņi satur siltumnīcas efektu izraisošas gāzes, kas atrodas hermētiski noslēgtā vienībā. Šī noslēgtā vienība satur 0.18 kg gāzi R134a F. GWP = 604 (1t CO₂).

IZSTRĀDĀJUMA APRAKSTS

1. Ūdens tvertne (A)
2. Gaisa ievades eja
3. Durvju filtri: primārais (B), sekundārais (C)



PROBLĒMU NOVĒRŠANA

LV

Ja rodas iekārtas darbības traucējumi, pirms sazināties ar Klientu apkalpošanas dienestu, iepazīstieties ar šo tabulu. Bieži vien kļūmes ir nelielas un ir atrisināmas dažu minūšu laikā.

Kļūme	Iespējamais cēlonis	Risinājums
Žvētāju nevar iedarbināt.	Iekārtas kontaktdakša nav ielikta strāvas rozetē.	Ievietojiet kontaktdakšu strāvas rozetē.
	Strāvas rozete ir bojāta.	Pamēģināt pievienot kādu citu elektroiekārtu tai pašai strāvas rozetei. Neizmantojiet strāvas pagarinātājus vai kontakta adapterus.
	Strāvas padeves pārtraukums.	Pagaidiet, līdz elektroapgāde ir atjaunota, un atkārtoti ieslēdziet drošinātāju, ja nepieciešams.
Žvētāju nevar palaist.	Durvis nav pienācīgi aizvērtas.	Aizveriet iekārtas durvis.
	Ir iestatīta cikla starta atlikšana.	Iekārtās, kurās pieejama šī funkcija: nogaidiet iestatītā atlikšanas laika beigas vai arī izslēdziet žvētāju, lai to palaistu no jauna. Skatīt sadaļu Opcijas.
	Nav nospiests taustiņš Sākt/Pauze, lai palaistu programmu.	Nospiediet taustiņu Sākt/Pauze.
Pabeidzot mazgāšanas ciklu, veļa ir mitra.	Iekārtās, kurās pieejama opcija taustiņu bloķēšana, ir iestatīta šī opcija.	Skatiet nodaļu „Opcijas”. Ja bija atlasīts „Key Lock”, atspējojiet to. Mašīnas izslēgšana neatspējo šo opciju.
	Neliels veļas daudzums.	Automātiskā programma nav noteikusi nepieciešamo galīgo mitruma līmeni, un žvētājs pabeigs programmu un apstāsies. Ja tā notiek, izvēlieties papildu iso žāvēšanas periodu vai, ja iespējams, izvēlieties opciju "Īpaši sauss".
Žāvēšana ir pārāk lēna.	Liels daudzums veļas vai smagāki audumi.	Sausuma līmeņus var mainīt pēc konkrētās vajadzības. Iespēju "Īpaši sauss" ieteicams izmantot tūlīt velkamiem apģērba gabaliem.
	Nav veikta atbilstoša tehniskā apkope.	Skatiet sadaļu Tīrīšana un Apkope un izpildiet tajā aprakstītās darbības.
	Iestatītā programma, laiks un/vai sausuma pakāpe nav piemēroti žāvētājā esošās ielādes daudzumam un veidam.	Skatīiet sadaļu Programmas un opcijas, lai izvēlētos ielādes tipam piemērotāko programmu un opcijas.
	Veļa ir pārāk mitra.	Lai likvidētu pēc iespējas lielāku daudzumu ūdens, veiciet mazgāšanas ciklu ar lielāka skaita apgriezienu centrifūgu.
Iespējams žvētājs ir pārslogots.	Telpas temperatūra.	Skatiet sadaļu Programmas, lai iepazītos ar katrai programmai piemēroto maksimālo slodzi. Ja telpas temperatūra ir 14–30 °C diapazonā, žāvēšanas laiks var būt ilgāks.
	Programma nav pabeigta.	Iespējams noticis strāvas padeves pārtraukums. Strāvas padeves pārtraukuma gadījumā, nospiediet taustiņu Sākt/Pauze, lai ciklu palaistu no jauna.
Ieslēgti vai mirgojoši indikatori		
Ūdens tvertne	Ūdens tvertne ir pilna.	Iztukšot ūdens tvertni. Skatīt sadaļu Tīrīšana un Apkope.
Durvju filtrs	Kļūme gaisa plūsmā, kas nepieciešama iekārtas darbībai.	Iztīriet durvju filtru un pārbaudiet, vai nav nosprostota gaisa ievades eja. Ja šīs darbības netiek izpildītas pareizi, žvētājs varētu sabojāties. Skatīt sadaļu Tīrīšana un Apkope.
Apakšējais filtrs*	Ir jāiztīra apakšējais filtrs.	Iztīriet apakšējo filtru. Skatīt sadaļu Tīrīšana un Apkope.
DEMO REŽĪMS Cikla ilgums ir dažas minūtes.	Žvētājs ir Demo režīmā. Demo režīma indikators ir ieslēgts.	Atsaukt Demo režīma iestatījumu. Turpmāk minētās darbības jāizpilda noteiktā secībā un bez pārtraukumiem. Izslēdziet un pēc tam ieslēdziet žvētāju. Turiet nospiestu Palaišanas/Pauzes pogu līdz atskan skaņas signāls. Ieslēdziet no jauna žvētāju. Demo režīma indikators mirgo un pēc tam izslēdzas.
Uzgriežņu atslēgas simbola parādīšanās ziņojums par kļūmi.	Iekārtas sensori ir konstatējuši kļūmi.	Izslēdziet veļas žvētāju un atvienojiet to no elektropadeves tīkla. Nekavējoties atveriet durvis un izdēmi veļu, lai izkliedētu pāvārdāšanas laikā radušos siltumu. Nogaidiet apmēram 15 minūtes. Pievienojiet atkārtoti veļas pāvārdāšanu elektrotīklam, ievietojiet veļu un sāciet pāvārdāšanas ciklu. Ja problēmu neizdodas atrisināt patstāvīgi, sazinieties ar Klientu apkalpošanas dienestu un dariet zināmus mirgojošos ciparus un burtus uz displeja. Piemēram F3 un E2.

*Piezīme: daži modeļi ir aprīkoti ar automātiskās attīrīšanas sistēmu; tiem nav apakšējā filtra. Skatīt sadaļu Tīrīšana un Apkope.



Politikas, standarta dokumentāciju, rezerves daļu pasūtīšanu un produktu papildinformāciju var atrast:

- Apmeklējot mūsu tīmekļa vietni docs.whirlpool.eu un parts-selfservice.whirlpool.com
- Izmantojot QR kodu
- Vai arī **sazinieties ar mūsu pēcpārdošanas servisu** (tālruna numurs ir norādīts garantijas grāmatīņā). Sazinoties ar mūsu pēcpārdošanas servisu, lūdzu, nosauciet kodus, kas redzami izstrādājuma datu plāksnītē.



Whirlpool