

EWN7F447WI



---

LV Veļas mašīna

---

Lietošanas instrukcija



## SATURS

1. DROŠĪBAS INFORMĀCIJA.....	3
2. DROŠĪBAS NORĀDĪJUMI.....	5
3. IZSTRĀDĀJUMA APRAKSTS.....	7
4. TEHNISKIE DATI.....	7
5. UZSTĀDĪŠANA.....	8
6. VADĪBAS PANELIS.....	19
7. TASTATŪRA UN POGAS.....	20
8. PROGRAMMAS.....	24
9. IESTATĪTIE PARAMETRI.....	31
10. PIRMS PIRMĀS IESLĒGŠANAS.....	32
11. IZMANTOŠANA IKDIENĀ.....	33
12. PADOMI UN IETEIKUMI.....	38
13. KOPŠANA UN TĪRĪŠANA.....	40
14. PROBLĒMRISINĀŠANA.....	45
15. PATĒRIŅA DATI.....	50
16. APSVĒRUMI PAR VIDES AIZSARDZĪBU.....	52

## MĒS DOMĀJAM PAR JUMS

Paldies, ka iegādājāties Electrolux ierīci. Esat izvēlējušies produktu, kas jau vairākus gadu desmitus apvieno profesionālas pieredzes un inovāciju. Atjautīgs un stilīgs, radīts, ņemot vērā jūsu vēlmes. Tāpēc katru reizi lietojot, varat būt droši, ka sasniegsiet izcilus rezultātus.

Lai arī lūdzam Electrolux pasaulē!

**Apmeklējiet mūsu tīmekļa vietni, lai:**



saņemtu lietošanas ieteikumus un brošūras, kā arī traucējummeklēšanas, servisa un remonta informāciju:

**[www.electrolux.com/support](http://www.electrolux.com/support)**



reģistrētu savu ierīci labāka servisa saņemšanai:

**[www.registerelectrolux.com](http://www.registerelectrolux.com)**



iegādātos savai ierīcei papildpiederumus, vienreizējas lietošanas materiālus un oriģinālās rezerves daļas:


**[www.electrolux.com/shop](http://www.electrolux.com/shop)**

## KLIENTU APKALPOŠANA UN SERVISS

Izmantojiet tikai oriģinālās rezerves daļas.

Sazinoties ar mūsu pilnvaroto servisa centru, nodrošiniet, lai jums būtu pieejami šādi dati: modelis, PNC, sērijas numurs.

Šī informācija ir norādīta uz datu plāksnītes.

 Uzmanību / drošības informācija

 Vispārīga informācija un ieteikumi

 Ar vidi saistīta informācija

Izmaiņu tiesības rezervētas.

# 1. ⚠ DROŠĪBAS INFORMĀCIJA



Pirms šīs ierīces uzstādīšanas un lietošanas rūpīgi izlasiet pievienotos norādījumus.

Ražotājs neatbild par savainojumiem un bojājumiem, kas radušies ierīces nepareizas uzstādīšanas vai izmantošanas rezultātā. Vienmēr glabājiet šīs instrukcijas drošā, pieejamā vietā, lai tās varētu izmantot nākotnē.

## 1.1 Bērnu un paši jūtīgu personu drošība

- Šo ierīci drīkst izmantot bērni no 8 gadu vecuma un cilvēki ar ierobežotām fiziskām, sensorām vai garīgām spējām vai pieredzes un zināšanu trūkumu atbildīgas personas uzraudzībā vai, ja tie ir informēti par ierīces drošu lietošanu un izprot potenciālos riskus.
- Bērniem vecumā no 3–8 gadiem un personām ar ļoti plašu un sarežģītu invaliditāti jāliedz piekļuve ierīcei, ja vien tie netiek pastāvīgi uzraudzīti.
- Neļaujiet bērniem trīs gadu vecumu nerasniegušiem bērniem tuvoties ierīcei, ja vien viņi netiek pastāvīgi uzraudzīti.
- Mazi bērni jāuzrauga, lai tie nespēlētos ar ierīci.
- Neļaujiet bērniem tuvoties iepakojumam un atbrīvojieties no tā pienācīgā veidā.
- Glabājiet mazgāšanas līdzekļus bērniem nepieejamās vietās.
- Neļaujiet bērniem atrasties ierīces tuvumā, ja ir atvērtas ierīces durvis.
- Ja ierīcei ir bērnu drošības ierīce, tā jāaktivizē.
- Bērni nedrīkst tīrīt ierīci un veikt tās apkopi bez uzraudzības.

## 1.2 Vispārīgā drošība

- Šī ierīce ir paredzēta veļas mazgāšanai mājas apstākļos, tikai tādai veļai, kuru ir atļauts mazgāt veļas mašīnā.

- Šī ierīce ir izstrādāta tikai izmantošanai mājās apstākļos un telpās.
- Šo ierīci var izmantot birojos, viesnīcu viesu numuriņos, pansiju viesu numuriņos, lauku viesu mājās un citās līdzīgās uzturēšanās vietās, kurās izmantošana nepārsniedz (vidējo) mājsaimniecības lietošanas intensitāti.
- Nemainiet šī produkta specifiku.
- Ierīces maksimālā veļas ietilpība ir 7.0 kg. Nepārsniedziet ierīces maksimālo veļas ietilpību (skatiet nodaļu "Programmu tabula").
- Ūdens spiedienam ūdens ieplūdes punktā no savienojuma ir jābūt no 0,5 bar(0,05 MPa) līdz 10 bar (1,0 MPa).
- Ventilācijas atveri pamatnē nedrīkst aizsegt ar paklāju vai citu grīdas segumu.
- Ierīce jāpievieno ūdens padevei, izmantojot komplektācijā iekļautos jaunus šļūteņu cauruļu komplektus vai citus pilnvarota servisa centra piegādātus jaunus šļūteņu komplektus.
- Vecās šļūtenes nedrīkst izmantot atkārtoti.
- Ja elektrības padeves vads ir bojāts, lai izvairītos no elektrības trieciena riska, tas jānomaina ražotājam, autorizētajam servisa centram vai citam kvalificētam speciālistam.
- Pirms jebkādam apkopes darbībām izslēdziet ierīci un atvienojiet spraudkontakta no elektrotīkla.
- Ierīces tīrīšanai neizmantojiet augstspiediena ūdens strūklu un/vai tvaiku.
- Tīriet ierīci ar mitru mīkstu drānu. Izmantojiet tikai neitrālus mazgāšanas līdzekļus. Neizmantojiet abrazīvus izstrādājumus, abrazīvus sūkļus, šķīdinātājus vai metāla priekšmetus.

## 2. DROŠĪBAS NORĀDĪJUMI

### 2.1 Uzstādīšana



Uzstādīšanai jāatbilst attiecīgajiem valsts noteikumiem.

- Noņemiet visu iepakojumu un pārvadāšanas skrūves, ieskaitot gumijas ieliktni ar plastmasas starpliku.
- Glabājiet transportēšanai paredzētās skrūves drošā vietā. Ja ierīce vēlāk jāpārvieto, tās atkārtoti jāievieto, lai nofiksētu tilpni, lai novērstu iekšējus ierīces bojājumus.
- Vienmēr uzmanīgi pārvietojiet ierīci, jo tā ir smaga. Vienmēr izmantojiet drošības cimdus un slēgtus apavus.
- Ievērojiet kopā ar ierīci piegādātās uzstādīšanas norādes.
- Nelietojiet ierīci, pirms ievietojat to iebūvētā struktūrā drošības izturēšanās dēļ.
- Neuzstādiet un nelietojiet bojātu ierīci.
- Neuzstādiet un nelietojiet ierīci vietā, kur temperatūra ir zemāka par 0 °C un kur tā ir pakļauta nokrišņu iedarbībai.
- Virsmai, uz kuras ierīci paredzēts uzstādīt, jābūt līdznai, stabīlai, karstumizturīgai un tīrai.
- Pārļiecinieties, ka starp ierīci un grīdu cirkulē gaiss.
- Kad ierīce novietota pastāvīgajā vietā, pārbaudiet, vai tā ir pareizi nolīmeņota, izmantojot spirta līmeņrādi. Ja nepieciešams, noregulējiet kājiņas attiecīgi.
- Neuzstādiet ierīci virs grīdas noteces lūkas.
- Nešļakstiet ūdeni uz ierīci un nepakļaujiet to pārmērīgam mitrumam.
- Neuzstādiet ierīci vietā, kur ierīces durvis nevar atvērt līdz galam.
- Nelieciet zem ierīces slēgtu trauku ūdens savākšanai iespējamās noplūdes gadījumā. Sazinieties ar pilnvaroto servisa centru, lai pārļiecinātos, kādus piederumus var lietot.

### 2.2 Pieslēgums elektrotīklam



#### BRĪDINĀJUMS!

Var izraisīt ugunsgrēku un elektrošoku.

- **UZMANĪBU:** Šī ierīce ir paredzēta uzstādīšanai/pievienošanai ēkas zemējuma savienojumam.
- Vienmēr izmantojiet pareizi uzstādītu un drošu kontaktligzdu.
- Pārļiecinieties, ka tehnisko datu plāksnītē norādītie parametri atbilst elektrotīkla parametriem.
- Nelietojiet daudzkontaktu adapterus vai pagarinātājus.
- Rīkojieties uzmanīgi, lai nesabojātu kontaktspraudni un kabeli. Ja iekārtas elektropadeves kabeli nepieciešams nomainīt, to jāveic tuvākajā autorizētajā servisa centrā.
- Pieslēdziet kontaktspraudni kontaktligzdai tikai uzstādīšanas beigās. Pārbaudiet, vai pēc uzstādīšanas kontaktspraudnim var brīvi piekļūt.
- Neaiztieciot strāvas kabeli vai kontaktspraudni ar slāpām rokām.
- Nekad neatslēdziet ierīci no tīkla, velkot aiz strāvas kabeļa. Vienmēr velciet aiz kontaktspraudņa.
- Šī ierīce ir aprīkota ar 13 A kontaktspraudni. Ja nepieciešams nomainīt kontaktspraudņa drošinātāju, izmantojiet tikai 13 ampēru ASTA (BS 1362) drošinātāju.

### 2.3 Ūdens pieslēgums

- Ieplūdes ūdens temperatūra nedrīkst pārsniegt 25 °C.
- Nebojājiet ūdens šļūtenes.
- Pirms pievienošanas jaunām caurulēm, ilgāku laiku neizmantojam caurulēm, labotām caurulēm vai caurulēm, kurām pievienotas jaunas ierīces (ūdens skaitītāji u.c.), ļaujiet ūdenim tecēt, līdz tas kļūst tīrs un dzidrs.
- Pārbaudiet, vai nav redzamas ūdens noplūdes ierīces pirmās lietošanas reizes laikā un pēc tās.
- Neizmantojiet lokanā savienojuma pagarinājumu, ja ūdens ievada

lokanaiss savienojums ir pārāk īsa. Sazinieties ar servisa centru, lai saņemtu jaunu iepilūdes šļūteni.

- Iespējams, ka izsaiņošanas laikā novērosiet ūdens izplūšanu no aizplūdes caurulēs. Tas ir rūpnīcā veiktās ierīces pārbaudes ar ūdeni dēļ.
- Ūdens novadīšanas šļūteni var pagarināt maksimāli par 400 cm. Sazinieties ar pilnvarotu servisa centru par otru ūdens novadīšanas šļūteni un tās pagarinājumu.
- Pārbaudiet, vai pēc uzstādīšanas var brīvi piekļūt ūdens krānam.

## 2.4 Izmantošana



### BRĪDINĀJUMS!

Pastāv risks gūt savainojumus, elektrošoku, izraisīt ugunsgrēku, apdegumus vai ierīces bojājumus.

- Ievērojiet drošības norādījumus uz mazgāšanas līdzekļa iepakojuma.
- Neievietojiet ierīcē un neglabāiet tās tuvumā vai uz tās viegli uzliesmojošas vielas vai ar viegli uzliesmojošām vielām piesūcinātus priekšmetus.
- Nedrīkst mazgāt audumus, kuri stipri sasmērēti ar eļļu, smērvielām vai citām taukainām vielām. Tādējādi var sabojāt veļas mašīnas gumijas daļas. Pirms šādu izstrādājumu ievietošanas veļas mašīnā, tie iepriekš jāmazgā ar rokām.
- Programmas darbības laikā nepieskarieties stikla durvīm. Stikls var sakarst.
- Pārliecinieties, ka no veļas ir izņemti visi metāla priekšmeti.

## 2.5 Serviss

- Lai salabotu ierīci, sazinieties ar pilnvarotu servisa centru. Izmantojiet tikai oriģinālās rezerves daļas.
- Lūdzu, ņemiet vērā, ka pašrocīgi veikti remontdarbi vai remontdarbi, kurus veikušas neprofesionālas personas, var radīt apdraudējumu, un garantija var zaudēt spēku.
- Turpmāk norādītās rezerves daļas būs pieejamas 10 gadus pēc modeļa

ražošanas pārtraukšanas: motors un motora kontakti, transmisija starp motoru un veļas tilpni, sūkņi, amortizatori un atsperes, veļas tilpne, veļas tilpnes zvaigzne un tās lodīšu gultņi, sildītāji un sildelementi, ieskaitot siltumsūkņus, cauruļvadi un to apriņķojums, ieskaitot šļūtenes, vārstus, filtrus un ūdens noslēgvārstus, iespaidshēmas plates, elektroniskie displeji, spiediena slēdži, termostati un sensori, programmatūra un aparātprogrammatūra, ieskaitot programmatūras atiestatīšanu, durvis, durvju eņģes un blīves, citas blīves, durvju slēdžu mehānismi, plastmasas piederumi, piemēram, mazgāšanas līdzekļa dozatori. Lūdzu, ņemiet vērā, ka dažas no šīm rezerves daļām ir pieejamas tikai profesionāliem remontētājiem un ka ne visas rezerves daļas der visiem modeļiem.

- Informācija par šajā produktā esošo lampu (lampām) un atsevišķi nopērkamajām rezerves lampām: Šīs lampas ir paredzētas ekstremāliem fiziskajiem apstākļiem, piemēram, temperatūrai, vibrācijai, mitrumam, mājtsaimniecības ierīcēs vai paredzētas informēšanai par ierīces darbības statusu. Tās nav paredzētas citiem lietošanas veidiem un nav piemērotas mājtsaimniecības telpu apgaismojumam.

## 2.6 Ierīces utilizācija



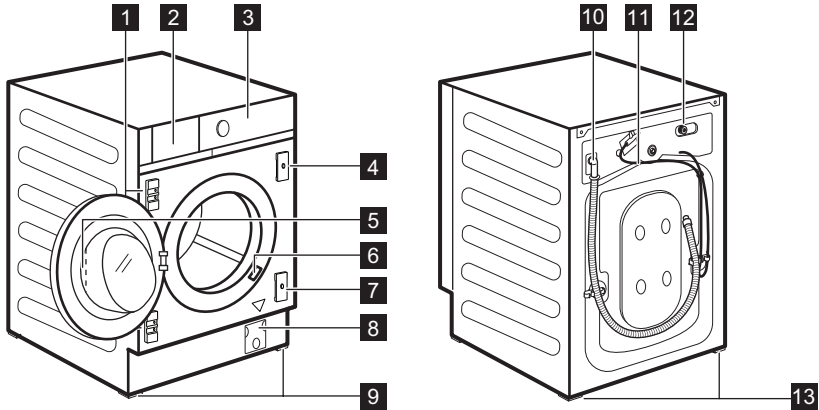
### BRĪDINĀJUMS!

Pastāv savainošanās vai nosmakšanas risks.

- Atvienojiet ierīci no elektropadeves un ūdens padeves.
- Nogrieziet strāvas kabeli netālu no ierīces un utilizējiet to.
- Noņemiet durvju fiksatoru, lai bērni vai mājdzīvnieki nevarētu ierāpties veļas žāvētāja tilpnē un tur sevi ieslēgt.
- Utilizējiet ierīci saskaņā ar WEEE Direktīvu par elektrisko un elektronisko iekārtu atkritumiem.

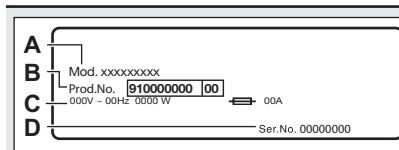
## 3. IZSTRĀDĀJUMA APRAKSTS

### 3.1 Ierīces kopskats



- 1** Eņģu balsti
- 2** Mazgāšanas līdzekļa dozators
- 3** Vadības panelis
- 4** Magnētiskā plāksne
- 5** Lūkas rokturis
- 6** Datu plāksnīte
- 7** Plāksne ar gumijas veltni
- 8** Ūdens izsūkņēšanas sūkņis

- 9** Priekšējās kājiņas ierīces īmeņošanai
- 10** Noplūdes šļūtene
- 11** Strāvas kabelis
- 12** Iepļūdes šļūtenes savienojums
- 13** Aizmugurējās kājiņas ierīces īmeņošanai



**Datu plāksnītē** ir norādīts modeļa nosaukums (A), izstrādājuma numurs (B), elektriskie parametri (C) un sērijas numurs (D).

## 4. TEHNISKIE DATI

Izmēri	Platums/augstums/kopējais dziļums	59.6 cm /81.9 cm /55.3 cm
Pieslēgums elektrotīklam	Spriegums	230 V
	Kopējā jauda	2100 W
	Drošinātājs	10 A
	Frekvence	50 Hz

Aizsargapvalka nodrošinātais aizsardzības līmenis pret IPX4 cieto daļiņu un mitruma iedarbību, izņemot gadījumus, kad zemsprieguma ierīcēm nav aizsardzības pret mi- trumu		
Ūdens pievada spiediens 1)	Minimālais Maksimālais	0,5 bar (0,05 MPa) 10 bar (1,0 MPa)
Ūdens padeve 2)		Aukstais ūdens
Maksimālais veļas daudz- ums	Cotton (Kokvilna)	7.0 kg
Veļas izgriešanas ātrums	Maksimālais veļas izgrieša- nas ātrums	1351 apgr./min

1) Ierīce pareizi darbojas ar ūdens spiedienu, kas nav zemāks par 0.05 MPa (0.5 bar). Ja jūs nevarat pievienot ūdens ieplūdes šļūteni galvenās hidrauliskās sistēmas aukstā ūdens krānam, pievienojiet to savai mājas aukstā ūdens uzglabāšanas sistēmai. Pārļiecinieties, ka attālums starp ierīces ieplūdes šļūteni un ūdens uzglabāšanas tvertnes apakšu nav lielāks par 5,02 m.

2) Pievienojiet ūdens ieplūdes šļūteni ūdens krānam ar 3/4" vītni.

## 5. UZSTĀDĪŠANA

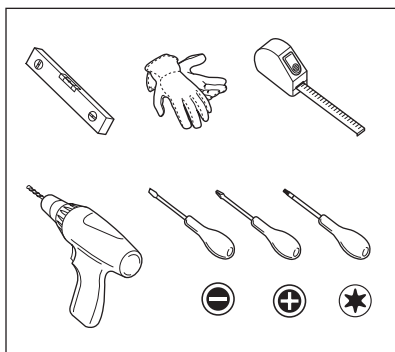


**BRĪDINĀJUMS!**  
Skatiet sadaļu "Drošība".

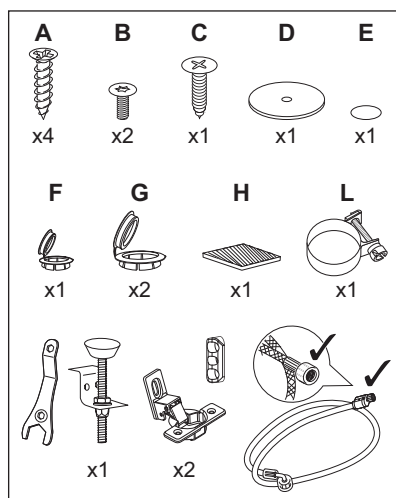
### 5.1 Sagatavojieties uzstādīšanai



Ieteicams uzstādīšanu veikt  
diviem cilvēkiem.



### 5.2 Ierīce ir aprīkota ar...





## 5.3 Izsaiņošana



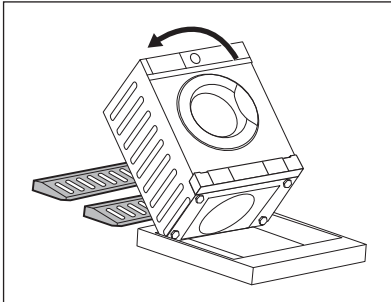
### BRĪDINĀJUMS!

Lietojiet cimdus



### BRĪDINĀJUMS!

Pirms ierīces uzstādīšanas noņemiet visus iesaiņojuma materiālus un noskrūvējiet transportēšanai paredzētās skrūves.



1. Novietojiet divas polistirola iepakojuma daļas uz grīdas zem ierīces.



### BRĪDINĀJUMS!

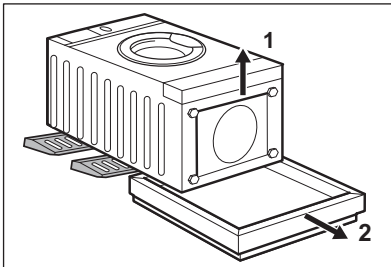
Ir stingri ieteicams veikt šo darbību diviem cilvēkiem.

2. Uzmanīgi novietojiet ierīci uz aizmugurējās sienas.

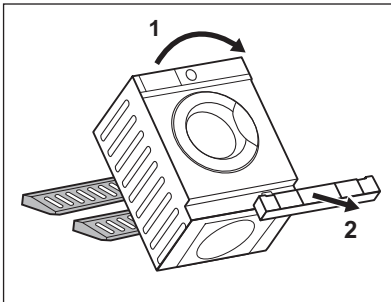


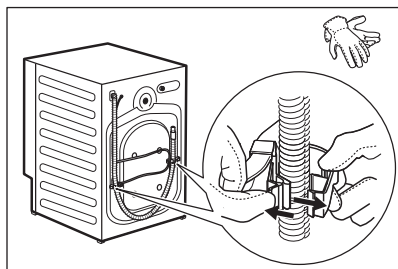
Nodrošiniet, ka netiek bojātas šjūtenes.

3. Noņemiet no ierīces apakšpuses polistirola aizsargelementu.



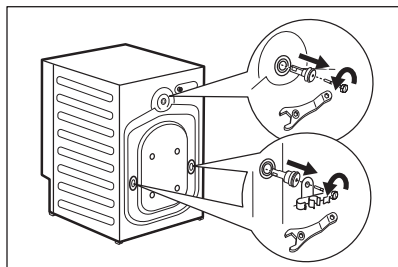
4. Pagrieziet ierīci vertikālā stāvoklī un noņemiet kontaktdakšas polistirola aizsargu.



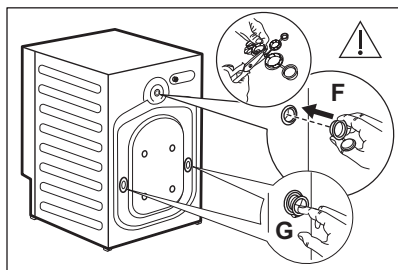


5. Atvienojiet barošanas kabeli un izplūdes šļūteni no šļūtenes turētājiem.

**i** iespējams, ka novērosiet ūdens izplūšanu no izplūdes šļūtenes. Tas ir rūpnīcā veiktās ierīces pārbaudes ar ūdeni dēļ.



6. Izskrūvējiet trīs skrūves, noņemiet šļūteņu turētājus un plastmasas starpliku ar komplektācijā iekļauto uzgriežņu atslēgu.



7. Nosedziet caurumus ar plastmasas vāciņiem, kas atrodami lietošanas instrukcijas iepakojumā. Ielieciet mazāko vāciņu **F** augšējā caurumā un divus lielākos vāciņus **G** apakšējos caurumos.

**i** Iesakām saglabāt iesaiņojuma materiālus un transportēšanai paredzētās skrūves gadījumam, ja ierīce būs jāpārvieta.

## 5.4 Uzstādīšana uz peldošās grīdas

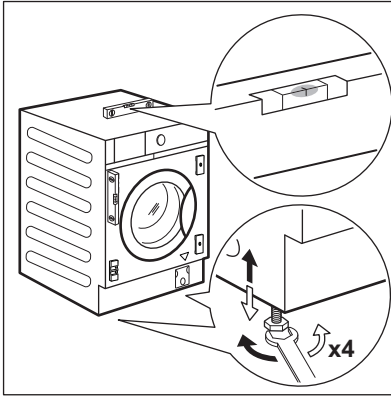
Peldošās koka grīdas ir īpaši uzņēmīgas pret vibrāciju.

Lai ierobežotu vibrāciju, mēs iesakām novietot ūdens izturīgu koka paneli

(vismaz 15 mm biezu) zem ierīces. Tas jāpieskrūvē vismaz pie 2 grīdas brūšām, un tam jāsniedz pāri priekšējām kājiņām.

Ja iespējams, uzstādiet ierīci vietā, kur grīda ir stabila.

## 5.5 Novietošana un līmeņošana



1. Uzstādiet ierīci uz cietas un līdzenas grīdas.



### BRĪDINĀJUMS!

Pārliecinieties, ka paklājs netraucē brīvai gaisa cirkulācijai ierīces apakšā.



Pirms līmeņošanas novietojiet ierīci iebūvēšanas vietas tuvumā. Sīkāku informāciju skatiet sadaļā "Iebūvēšana".

2. Nedaudz atskrūvējiet vai piegrieziet kājiņas, lai noregulētu līmeni.



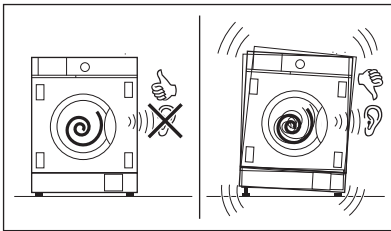
Pareizs ierīces līmeņojums novērš vibrācijas, troksni un ierīces pārvietošanos, kad tā darbojas.

Ierīcei jābūt nolīmeņotai un stabilai.

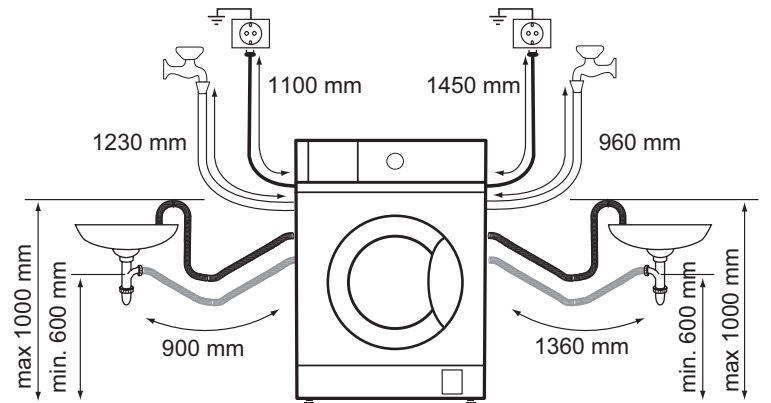


### UZMANĪBU!

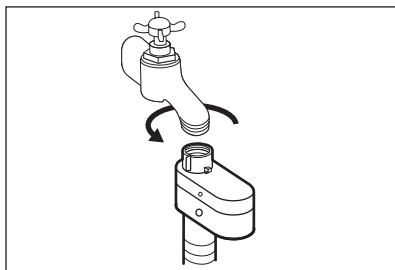
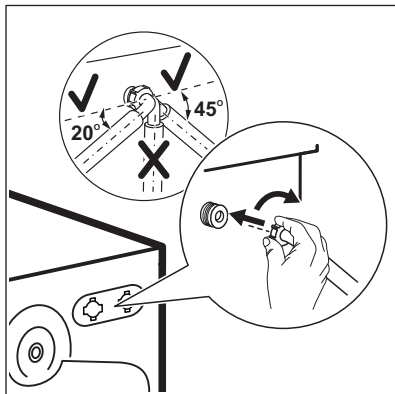
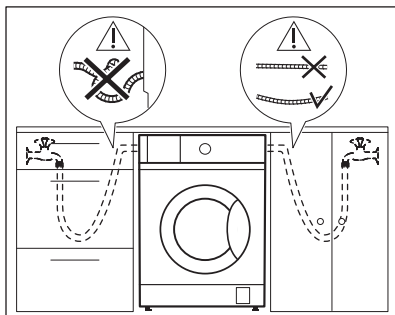
Nolīmeņojot ierīci, nenovietojiet zem tās kājiņām kartonu, koku vai līdzīgus materiālus.



## 5.6 Šļūtenes un vada pievienošana



## Ievada lokanais savienojums



1. Izņemiet ievades šļūteni no veļas tīrnes.
2. Lai pievienotu ūdens ievades šļūteni pareizā virzienā un slīpumā, pārbaudiet ūdens krāna atrašanās vietu pirms tā pieslēgšanas ierīces aizmugurē.



Pārlicinieties, ka šļūtene nav salocījusi, saspiesta, kā arī ne pārāk nostiepta.

3. Pieslēdziet šļūteni ierīces aizmugurē. Negrieziet ievades šļūteni uz leju, bet gan pa labi vai pa kreisi atkarībā no ūdens krāna atrašanās vietas.
4. Atgrieziet gredzenveida uzgriezni, lai nofiksētu to pareizā pozīcijā.

5. Pievienojiet ūdens ievades šļūteni aukstā ūdens krānam ar 3/4 collu vītņi.

**BRĪDINĀJUMS!**

Ievades ūdens temperatūra nedrīkst pārsniegt 25 °C.

**BRĪDINĀJUMS!**

Pārlicinieties, ka savienojuma vietās neveidojas sūce.



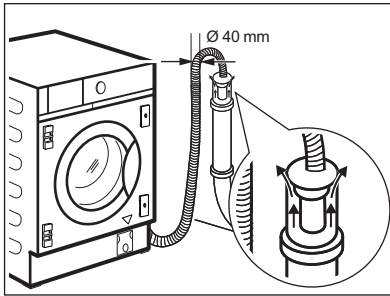
Izmantojiet ierīces komplektācijā iekļauto šļūteni.



Neizmantojiet lokanā savienojuma pagarinājumu, ja ūdens ievada lokanais savienojums ir pārāk īsa. Sazinieties ar pilnvaroto servisa centru ievades šļūtenes nomaiņas sakarā.

## Ūdens izsūkņēšana

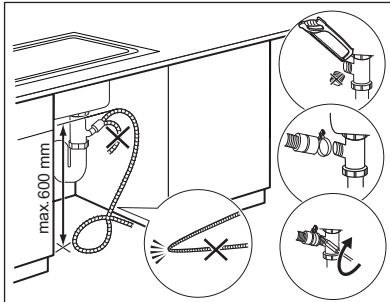
Noplūdes šļūteni var pievienot:



### Stāvvadam, izmantojot ventilācijas atveri

Tieši izvades caurulē augstumā, kas nav mazāks par 60 cm (23,6") un nav lielāks par 100 cm (39,3").

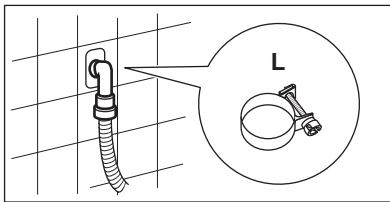
Aizplūdes šļūtenes galu vienmēr jānodrošina ar atbilstošu ventilāciju, t.i., izlietnes novadcaurules diametram (min. 40 mm - min. 1,6") jābūt platākam nekā ūdens aizplūdes šļūtenes ārējam diametram.



### Izlietnes sifonam

Ievietojiet noplūdes šļūteni atverē un nostipriniet ar komplektācijā iekļauto savilcēju L.

Pārlicinieties, ka noplūdes šļūtene veido cilpu, lai neļautu netīrumiem no ierīces nokļūt izlietnē.

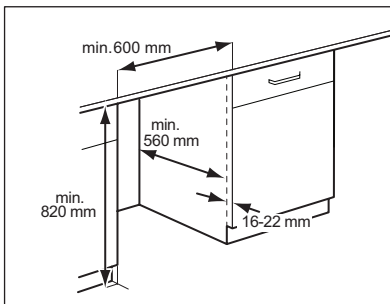


### Sienas caurulei

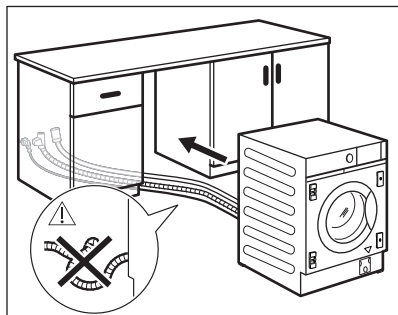
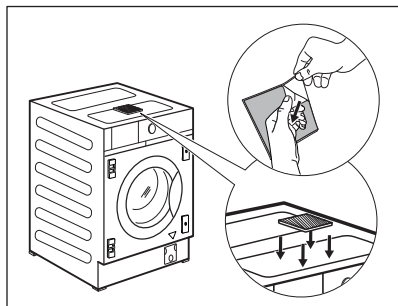
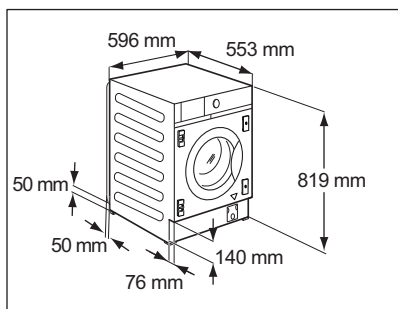
Tieši pie iebūvētas novadcaurules istabas sienā, piestiprinot to ar komplektācijā iekļauto savilcēju L.

**i** Jūs varat pagarināt noplūdes cauruli par ne vairāk kā 400 cm. Sazinieties ar servisa centru, lai saņemtu citu aizplūdes šļūteni un pagarinājumu.

## 5.7 Iebūve



Šī ierīce ir projektēta iebūvēšanai virtuves mēbelēs. Skatiet minimālos iebūvēšanas vietas izmērus attēlos.



## 5.8 Pretsasvēršanās ierīces uzstādīšana (piederums)



Uzstādiet šo piederumu tikai tad, ja pastāv risks, ka ierīce var svasvērties. Ja letes augstums ir 820 mm vai zemāks, jūs **nevarat** uzstādīt pretsasvēršanās ierīci.



Ja šļūtenes iet aiz ierīces, pārliecinieties, ka nekas nenosprosto mazo spraugu 50 x 50 mm lielumā.

Ierīcei ir arī līpošs sūkļa polsteris **H**, kas atrodas veļas tilpnē.

Pielīmējiet to ierīces augšpusē, kā parādīts zīmējumā.

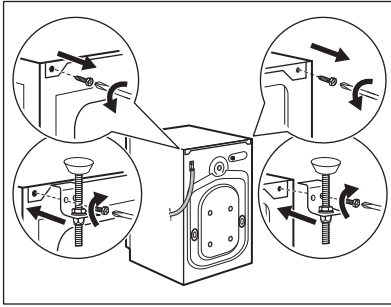
Nolieņojot ierīci zem letes, **NESASPIEDIET** sūkļa polsterējumu.

Pirms ierīces iebūvēšanas turpināšanas novietojiet to iebūvēšanas vietas tuvumā un izvietojiet iepildes šļūteni, noplūdes šļūteni un strāvas kabeli.

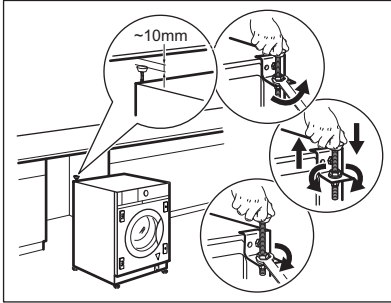


### **BRĪDINĀJUMS!**

Pārliecinieties, ka tie nav salocījušies un saspiedušies.



1. Izskrūvējiet skrūves no augšējā pārsega ierīces aizmugurē un uzstādiat pretsasvēršanās ierīci, kā parādīts zīmējumā.

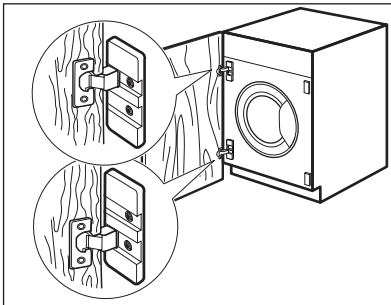


2. Noregulējiet pretsasvēršanās ierīci tā, lai attālumus no letes būtu 10 mm. Atskrūvējiet vaļīgāk uzgriezni pulksteņa rādītāja kustības virzienā ar 3 mm uzgriežņu atslēgu. Noregulējiet augstumu un grieziet uzgriezni pulksteņa rādītāja kustības virzienā, lai to nostiprinātu.

## 5.9 Skapīša durvju montāžas sagatavošana

Skapīša durvju izmēram jābūt:

- Min. platums 595 - maks. 598 mm;
- biezums 16-22 mm.

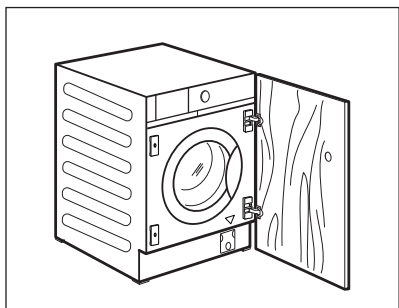


### Rūpnīcas iestatījumi

Ierīce sākotnēji sagatavota tā, lai skapīša durvis atvērtos no labās uz kreiso pusi.

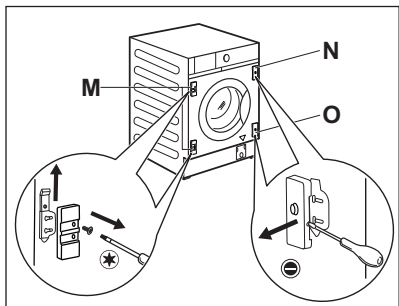


Labākais risinājums būtu pieskrūvēt augšējo eņģi pie augšējās plāksnes augšējā cauruma un apakšējo eņģi — pie apakšējās plāksnes apakšējā cauruma.

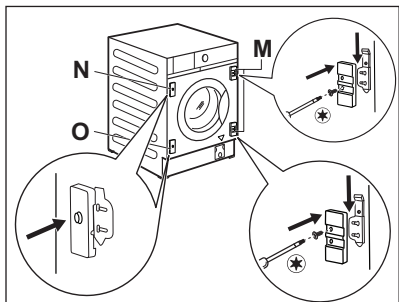


### Skapiša durtiņu vēršanās virziena maiņa

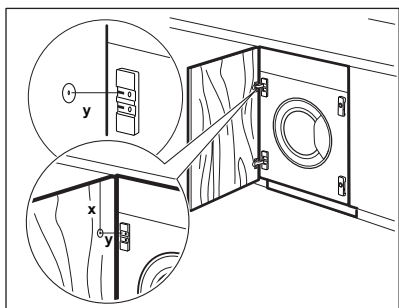
Skapiša durtiņu vēršanās virziena maiņa jāveic pirms pilnīgas ierīces iebūvēšanas.



Ja skapiša durtiņas jāatver no kreisās uz labo pusi, mainiet eņģu balstu pozīciju **M** ar magnētisko plāksni **N** un apakšējo plāksni **O**.



Pārliecinieties, ka plāksne ar magnētu ir augšējā pozīcijā.



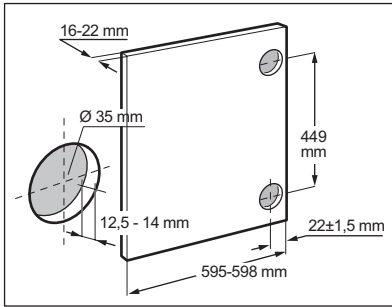
### Skapiša durvju sagatavošana



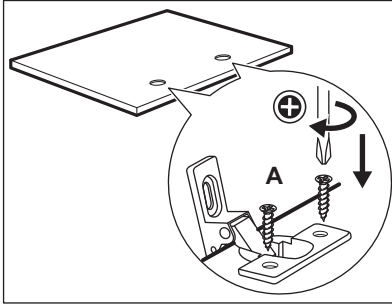
Ja nepieciešama durvju gremdēšana, ir ieteicams sazināties ar speciālistu.

Pareizi nolīmeņojiet durvis ar iekārtu. Izmēriet attālumu **X**, lai noteiktu cauruma augstumu eņģes iegremdēšanai. Cauruma centram **Y** jābūt tādā pašā augstumā kā eņģes balstam.





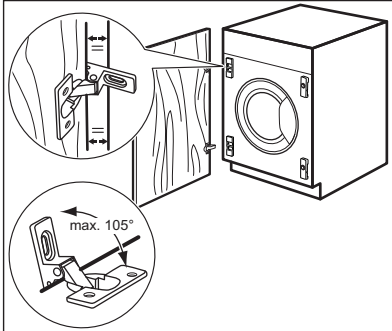
Nosakiet apakšējā cauruma pozīciju atbilstoši attēlā norādītajiem izmēriem un attālumam (449 mm).  
Caurumu gremdēšana.



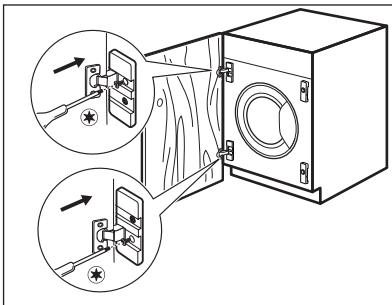
### Enģes

Lai uzstādītu enģes, ir nepieciešams izurbt divus caurumus (diam. 35 mm, dziļums 12,5 - 14 mm atkarībā no skapīša durvju dziļuma) durvju iekšmalā.

Enģes tiks piestiprinātas pie durvīm ar četrām komplektācijā iekļautām skrūvēm **A**.



Lai precīzi izlīdzinātu durvis, pārliecinieties, ka skapīša durvju mala ir paralēli ierīces malai un pareizā atvēršanās leņķī (maks. 105°).

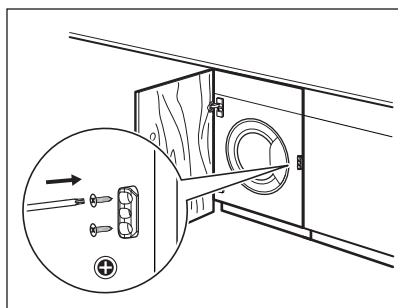
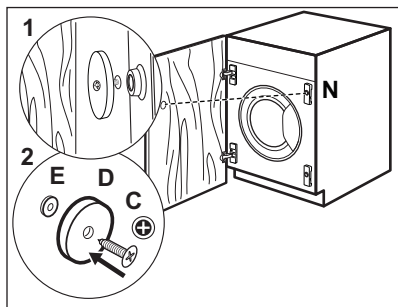


### Durvju uzstādīšana

Nostipriniet enģes pie ierīces enģu balstiem ar divām komplektācijā iekļautām skrūvēm **B**.



Enģes var regulēt, lai kompensētu iespējamo nevienādo durvju biezumu.



### Virsmas magnēts

Ierīce rūpnīcā sagatavota magnētiskajam fiksatoram.

Pareizai aizvēršanai:

1. novietojiet skrūvi **C** letes magnētu **D** uz magnētiskās plāksnes **N**. Atbalstiet skapīša durvis pret skrūvi, līdz tā atstāj nospiedumu.
2. Atveriet skapīša durvis un pieskrūvējiet letes magnētu **D** (tērauda disks + gumijas gredzens **E**) ar skrūvi **C** skapīša durvju iekšmalā, kur skrūve atstāja nospiedumu, kā aprakstīts 1. solī.



### Elastīgā mašīnas atdure

Komplektā iekļauto plastmasas atduri var uzstādīt tikai pēc tam, kad ierīces uzstādīšana ir pabeigta, lai novērstu tās kustību uz āru. Piestipriniet to pie mēbelēm priekšējā paneļa tuvumā, **enģēm pretējā pusē**, kā atskaites punktu pieņemot durvju vidu.

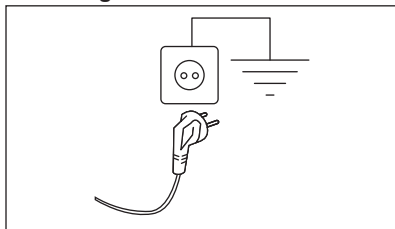
## 5.10 Elektriskais pieslēgums

Uzstādīšanas beigās varat pieslēgt spraudkontakta kontaktligzdai.

Tehnisko datu plāksnītes ierīces durvju iekšējā malā un nodaļa "Tehniskie dati" norāda nepieciešamos elektriskos parametrus. Pārbaudiet, vai tie atbilst elektrotīkla parametriem.

Pārliecinieties, ka mājas elektrotīkls ir piemērots ierīces maksimālajai jaudai, ņemot vērā arī citas lietotās elektroierīces.

**Pievienojiet ierīci sazemētai kontaktligzdai.**



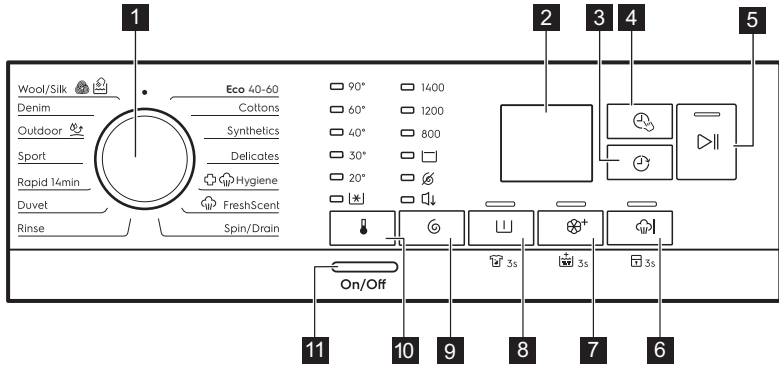
Strāvas padeves kabelim pēc ierīces uzstādīšanas jābūt viegli sniedzamam

Lai veiktu jebkādus elektriskos darbus, kas saistīti ar šīs ierīces uzstādīšanu, sazinieties ar mūsu pilnvaroto servisa centru.

Ražotājs neuzņemsies atbildību par bojājumiem vai nelaimes gadījumiem, kas radušies šo drošības noteikumu neievērošanas rezultātā.

## 6. VADĪBAS PANELIS

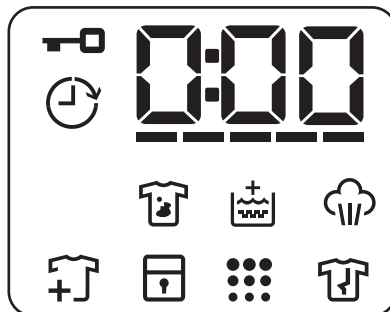
### 6.1 Vadības paneļa apraksts













Pastāvīgās iespējas iestata, turot nospiestu attiecīgo taustiņu vismaz 3 sekundes.

- 1** Programmu pārslēgs
- 2** Displejs
- 3** Atliktais starts skārientaustiņš
- 4** Time Manager skārientaustiņš
- 5** Sākt/Pauze skārientaustiņš
- 6** Papildu tvaiks skārientaustiņš un pastāvīgā bērnu drošības iespēja 3s
- 7** Soft Plus skārientaustiņš un pastāvīgā papildu skalošanas iespēja 3s
- 8** Priekšmazgāšana skārientaustiņš un pastāvīgā traipu likvidēšanas iespēja 3s
- 9** Veļas izgriešana apgriezium samazināšanas skārientaustiņš
  - Skalošanas pauzes iespēja
  - Bez veļas izgriešanas iespēja
  - Klusā iespēja
- 10** Temp. skārientaustiņš
- 11** Ieslēgt/Izslēgt spiedpoga

### 6.2 Displejs



	Durvju bloķēšanas indikators.
	Atliktā starta indikators.
	Digitālais indikators var rādīt šādus parametrus: <ul style="list-style-type: none"> <li>• Atiestatiet pozīciju (— — —).</li> <li>• Programmas ilgums (piem., 2:40).</li> <li>• Atliktā starta laiku (piem., 2h).</li> <li>• Cikla beigas (0:00).</li> <li>• Brīdinājuma kods (piem., E20).</li> <li>• Kļūdu indikatoru (— — —).</li> <li>• Norādījums par kopējo ierīces darba stundu skaitu. Detalizētāku informācija ir pieejama sadaļas "Darba laika skaitītājs" punktā "Iestatījumi".</li> </ul>
-----	Indikators Time Manager
	Prettraipu indikators.
	Papildu skalošanas indikators.
	Tvaika fāzes indikators.
	Veļas pievienošanas indikators. Tas iedegas mazgāšanas fāzes sākumā, kad vēl ir iespējams nopauzēt ierīci un pievienot papildu veļu.
	Bērnu drošības slēdža indikators.
	Veļas mašīnas tīrīšanas indikators. Tas ir ieteikums veikt veļas tilpnes tīrīšanu.
	Pretburzīšanās fāzes indikators.

## 7. TASTATŪRA UN POGAS

### 7.1 Ievads



Iespējas/funkcijas nav pieejamas ar visām mazgāšanas programmām. Pārbaudiet iespēju/funkciju un mazgāšanas programmu saderību, aplūkojot "Programmu tabulu". Iespēja/funkcija var izslēgt citu, šajā gadījumā ierīce neļaus jums iestatīt nesavienojamas iespējas/funkcijas.

### 7.2 Ieslēgt/Izslēgt

Piespiediet šo taustiņu dažas sekundes, lai aktivizētu vai deaktivizētu ierīci. Ieslēdzot vai izslēdzot ierīci, atskan dažādas melodijas.

Tā kā gaidstāves funkcija automātiski deaktivizēs ierīci pēc dažām minūtēm, lai samazinātu elektroenerģijas patēriņu jums, iespējams, vajadzēs atkal aktivizēt ierīci.

Lai iegūtu papildinformāciju, skatiet rindkopu par gaidstāvi sadaļā "Lietošana ikdienā".


### 7.3 Programmu pārslēgs

Vajadzīgās mazgāšanas programmas izvēlei. Lai iegūtu papildinformāciju, skatiet sadaļu "Programmas".

Pozīcija • ir "Atiestatīšanas" funkcija, kas apstājas un atiestata aktivizēto programmu. Displejā redzamas defises, kas norāda uz to, ka nav izvēlēta neviena programma.

### 7.4 Temp.

Izvēloties mazgāšanas programmu, ierīce automātiski iesaka noklusējuma temperatūru.

Indikators Auksts  = auksts ūdens.




Indikators Auksts = auksts ūdens.

Iestatītās temperatūras indikators iedegas.



### 7.5 Veļas izgriešana


Iestatot programmu, ierīce automātiski iestata pieļaujamo noklusējuma veļas izgriešanas ātrumu katrai programmai.

**Ar šo taustiņu varat mainīt noklusējuma izgriešanas ātrumu vai iestatīt kādu no papildu veļas izgriešanas iespējām:**

- **Skalošanas aizturēšana** . Iedegsies attiecīgais indikators. Pēdējā skalošana netiks veikta. Pēdējās skalošanas laikā ūdens no veļas mašīnas netiks izsūknēts, lai pasargātu veļu no krokošanās. Mazgāšanas programma tiek pārtraukta ar ūdeni veļas tīlnē. Durvis turpina būt bloķētas, un tīlnē regulāri griežas, lai samazinātu saburzīšanos. Lai atbloķētu durvis, Jums ir jāizsūknē no tīlnes ūdens.. Ja pieskarsieties taustiņam Sākt/ Pauze , ierīce veiks veļas izgriešanas fāzi un izsūknēs ūdeni.
- **Bez izgriešanas** . Iedegsies attiecīgais indikators. Iestatiet šo iespēju visu izgriešanas fāžu deaktivizēšanai. Ierīce veic tikai izvēlētajās mazgāšanas programmas ūdens izsūknēšanas fāzi. Iestatiet šo iespēju ļoti smalkiem audumiem.

Skalošanas fāzē patērē vairāk ūdens dažām mazgāšanas programmām.

- **Klusā** . Iedegsies attiecīgais indikators. Visas starposma un beigu veļas izgriešanas fāzes tiek atceltas, un programmas beigās veļas tīlnē paliek ūdens. Tas palīdz samazināt burzīšanos. Durvis ir bloķētas. Veļas tīlnē regulāri griežas, lai samazinātu burzīšanos. Lai atbloķētu durvis, Jums ir jāizsūknē no tīlnes ūdens.. Tā kā programma ir ļoti klusa, tā ir piemērota naktī, kad pieejami lētāki enerģijas tarifi. Dažās programmās skalošana tiks veikta, izmantojot lielāku ūdens daudzumu Ja pieskarsieties taustiņam Sākt/ Pauze , ierīce veiks tikai ūdens izsūknēšanas fāzi.


 Ierīce automātiski izsūknē ūdeni pēc aptuveni 18 stundām.

### 7.6 Priekšmazgāšana

Ar šo iespēju varat pievienot mazgāšanas programmai priekšmazgāšanas fāzi.

Iedegas attiecīgais indikators virs skārienpogas.



- Izmantojiet šo iespēju, lai aktivizētu priekšmazgāšanas fāzi 30 °C temperatūrā pirms mazgāšanas fāzes. Šo iespēju ieteicams izmantot ļoti netīrai veļai, it īpaši, ja tajā atrodamas smiltis, putekļi, dubļi un citas cietas daļiņas.

 Iespējas var pagarināt programmas ilgumu.

### 7.7 Pastāvīgā prettraipu fāze

 3s

Šī iespēja pievieno prettraipu fāzi programmai. Izmantojiet šo iespēju veļai ar grūti tīrāmiem traipiem.

Lai **ieslēgtu/izslēgtu** šo iespēju, turiet nospiestu Priekšmazgāšana taustiņu  3 sekundes, līdz indikators  **iedegas/ nodziest** displejā.

Ielejiet traipu noņēmēju nodalījumā .



Šī iespēja pagarina programmas ilgumu.  
Šī iespēja nav pieejama temperatūrai, kas zemāka par 40 °C.

## 7.8 Pastāvīgi Soft Plus

Iestatiet šo iespēju, lai optimizētu auduma mīkstinātāja izplatību un uzlabotu auduma mīkstumu.

Ieteicama, lietojot auduma mīkstinātāju.

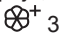



Šī iespēja pagarina programmas ilgumu.

Atbilstošais indikators virs spiedpogas izgaismojas un arī paliek degam laikā nākamo ciklu laikā līdz brīdim, kad šī iespēja ir izslēgta.

## 7.9 Pastāvīgā papildu skalošanas funkcija

Iestatot jaunu programmu, šī iespēja pastāvīgi nodrošinās papildu skalošanu.

Lai **ieslēgtu/izslēgtu** šo iespēju, turiet nospiestu Soft Plus taustiņu  3 sekundes, līdz indikators  **iedegas/nodziest** displejā.

Kad tā ir aktivizēta, ierīce pārslēgsies uz šo iespēju pēc tam, kad to izslēdz vai maina/atiestata programmas.



Šī iespēja pagarina programmas ilgumu.

## 7.10 Papildu tvaiks

Šī iespēja pievieno tvaika fāzi, pēc kuras mazgāšanas programmas beigās seko īsa pretburzīšanās fāze.





Tvaika fāze samazina auduma burzīšanos un atvieglo tā gludināšanu.

Iedegas attiecīgais indikators virs skārienpogas.


Indikators  deg tvaika fāzes laikā.



Šī iespēja var pagarināt programmas ilgumu.

Kad beidzas programmas darbība, displejā redzams , indikators  nodziest, savukārt ir iedegts indikators , un turpina degt degti indikatori Sākt/ Pauze . Veļas tilpne veic vienmērīgas kustības aptuveni 30 minūtes, lai saglabātu tvaika sniegtās priekšrocības. Pieskaroties jebkuram taustiņam, tiek pārtrauktas pretburzīšanās kustības, atbloķējas durvis, un ierīce atkārtoti piedāvā iepriekš iestatīto programmu.

Lai pārtrauktu pretburzīšanās fāzi, jūs varat arī veikt šādas darbības:



- nospiediet taustiņu Ieslēgt/Izslēgt  dažu sekunžu garumā, lai aktivizētu vai deaktivizētu ierīci.
- Programmu pārslēgta iestatīšana citā pozīcijā.




Mazgājot mazāku veļas daudzumu, rezultāts būs labāks.

## 7.11 Ierīce bērnu aizsardzībai

Šī iespēja neļauj bērniem spēlēties ar vadības paneli.

Lai **ieslēgtu/izslēgtu** šo iespēju, turiet piespiestu Papildu tvaiks taustiņu , līdz indikators  **iedegas/nodziest** displejā.



Kad tā ir aktivizēta, ierīce pārslēgsies uz šo iespēju pēc tam, kad to izslēdz vai maina/atiestata programmas. Nospiežot jebkuru taustiņu, indikators  mirgo, lai norādītu, ka taustiņi ir atspējoti.


Bērnu drošības funkcija var nebūt pieejama dažās sekundēs pēc ierīces ieslēgšanas.

## 7.12 Atliktais starts

Ar šo iespēju varat atlikt programmas startu uz ērtāku laiku.

Pieskaroties taustiņam vairākkārt, lai iestatītu nepieciešamo atliktā starta laiku. Laika pieauguma solis no 1 stundas līdz pat 20 stundām.


Displejs rāda  indikatoru un izvēlēto atlikšanas laiku. Pēc pieskaršanās taustiņam Sākt/Pauze , ierīce sāk laika atskaiti un durvis ir bloķētas.

Displejs rāda  indikatoru un izvēlēto atlikšanas laiku. Pēc pieskaršanās taustiņam Sākt/Pauze, ierīce sāk laika atskaiti un durvis ir bloķētas.

### 7.13 Time Manager

Ar šo iespēju jūs varat samazināt programmas ilgumu atkarībā no veļas ielādes daudzuma un netīrības pakāpes.

Iestatot mazgāšanas programmu, displejā parādās noklusējuma ilgums un ----- defises.

Pieskarieties taustiņam Time Manager , lai samazinātu programmas ilgumu pēc jūsu vajadzībām. Displejā redzams jaunais programmas ilgums un defišu skaits attiecīgi samazināsies.

----- Piemērots maksimālas ielādes vidēji netīras veļas mazgāšanai.

---- Ātrais cikls maksimālas ielādes nedaudz netīras veļas mazgāšanai.

-- Ļoti ātrs cikls mazākas ielādes nedaudz netīras veļas mazgāšanai (ieteicama maks. puse ielādes).

- Īsākais cikls, lai atsvaidzinātu nelielu veļas daudzumu.

Iespēja Time Manager ir pieejama tikai tabulā norādītajām programmām.

indikators	Kokvilna	Sintētika
----- 1)	■	■

indikators	Kokvilna	Sintētika
-----	■	■
----	■	■
---	■	■
--	■	■
-	■	■

1) Noklusējuma darbības ilgums visām programmām.

### Time Manager ar tvaika programmām


Iestatot tvaika programmu, šis taustiņš ļauj izvēlēties no trim tvaika līmeņiem un programmas ilgums tiek attiecīgi samazināts:

- ---- : maksimālais;
- -- : vidējais;
- - : minimālais.



Dažās ierīcēs programmas ilgums tiek samazināts, neparādoties defisēm.


### 7.14 Sākt/Pauze

Pieskarieties Sākt/Pauze  taustiņam, lai iedarbinātu, nopauzētu ierīci vai pārtrauktu ieslēgto programmu.





Pieskarieties Sākt/Pauze taustiņam, lai iedarbinātu, nopauzētu ierīci vai pārtrauktu ieslēgto programmu.




## 8. PROGRAMMAS

### 8.1 Programmu tabula




Programma Noklusējuma temperatūra Temperatūras diapazons	Atsauces veļas iz- griešanas ātrums Veļas iz- griešanas ātruma diapazons	Maksi- mālais veļas daudz- ums	Programmas apraksts (Veļas veids un netīrības pakāpe)
<b>Mazgāšanas programmas</b>			
Eco 40-60 40 °C <sup>1)</sup>	1400 apgr./min (1400– 400 apgr./ min)	7.0 kg	<b>Balti kokvilnas audumi un krāsnoturīgi ko- kvilnas audumi.</b> Vidēji netīra veļa. Elektro- enerģijas patēriņš samazinās, un palielinās mazgāšanas programmas ilgums, nodrošinot labus mazgāšanas rezultātus.
Kokvilna 40 °C 90 °C – auksts	1400 apgr./min (1400– 400 apgr./ min)	7.0 kg	<b>Balti un krāsoti kokvilnas izstrādājumi.</b> Vi- dēji, ļoti un viegli netīra veļa.
Sintētika 40 °C 60 °C – auksts	1200 apgr./min (1200 – 400 apgr./ min)	3.0 kg	<b>Sintētikas vai jauktu audumu izstrādājumi.</b> Vidēji netīra veļa.
Smalkveļa 30 °C 40 °C – auksts	1200 apgr./min (1200– 400 apgr./ min)	2.0 kg	<b>Smalki audumi, piemēram, akrils, viskoze un jaukta veida audumi, kam nepieciešama saudzīgāka mazgāšana.</b> Vidēji un viegli netī- ra veļa.
 Hygiene 60 °C	1400 apgr./min 1400 apgr. /min – 400 apgr./ min	7.0 kg	Balta kokvilnas veļa. Šī augstas efektivitātes mazgāšanas programma, kas apvienota ar tvaikiem, likvidē vairāk nekā 99,99 % baktēriju un vīrusu <sup>2)</sup> mazgāšanas laikā uzturot tempe- ratūru virs 60 °C; tvaika fāze nodrošina papil- du iedarbību uz šķiedrām; uzlabotā skaloša- nas fāze nodrošina pienācīgu veļas mazgāja- mā līdzekļa un mikroorganismu likvidēšanu. Šī programma nodrošina arī ziedputekšņu/aler- ģēnu pienācīgu likvidēšanu.




Programma Noklusējuma temperatūra Temperatūras diapazons	Atsauces veļas iz- griešanas ātrums Veļas iz- griešanas ātruma diapazons	Maksi- mālais veļas daudz- ums	Programmas apraksts (Veļas veids un netīrības pakāpe)
<p>Tvaiks programmas </p> <p>Programmas Tvaiks var izmantot veļas burzījumu un smaržas samazināšani (piemēram, kokvilnai, sintētikai, jauktiem materiāliem, ieskaitot smalkus audumus), ja tā ir tikai jāatsvaidzina, īsā laikā bez mazgāšanas.</p> <p>Auduma šķiedras tiek relaksētas un pēc tam gludināšana ir vieglāka. Kad cikls ir pabeigts, ātri izņemiet veļu no tilpnes.</p> <p>Cikla ilgumu var samazināt līdz 15 minūtēm, izmantojot iespēju Laika taupīšana .</p> <p><b>NEIESTATIET</b> šo režīmu turpmāk minētajiem veļas veidiem.</p> <ul style="list-style-type: none"> <li>• apģērbi, kas nav piemēroti žāvēšanai veļas žāvētājā;</li> <li>• apģērbi, kuru kopšanas etiķetē ir norādīts "Tikai ķīmiskā tīrīšana".</li> </ul> <p> Nelietojiet mazgāšanas līdzekļus! Programmas Tvaiks nenoņem īpaši stipras smaržas un neveic higiēnas ciklu. Pēc apstrādes ar tvaiku veļa var būt mīkļa. Izkariniet veļu uz pāris minūtēm.</p> <p><b>Aromāts (ELECTROLUX Steam Fragrance)</b></p> <p>ELECTROLUX Steam Fragrance ļauj atsvaidzināt pat smalkveļu, izlīdzinot burzījumu un piešķirot svaigumu ar maigu aromātu, kas ekskluzīvi izstrādāts <b>ELECTROLUX</b>. Atsvaidzinot veļu ar tvaiku, nevis veicot pilnus mazgāšanas ciklus, apģērbs būs ilgāk izskafīgs un patīkams. Droši varat izmantot aromātu ar programmām Cashmere (Kašmīrs) un Steam (Tvaiks), ja tās ir pieejamas, smalkiem audumiem, piemēram, kašmīram un vilnai. Apstrādājot mazāku veļas daudzumu, samaziniet aromāta devu un cikla ilgumu: tikai 15 minūtēs jūsu drēbes atkal būs kā tikko izmazgātas. Uzmaniģi izlasiet aromāta komplektācijā iekļautās instrukcijas.</p> <p><b>NEMĒĢINIET:</b></p> <ul style="list-style-type: none"> <li>• žāvēt veļas žāvētāja apģērbus, kas apstrādāti ar smaržvielu. Tā izgaros;</li> <li>• izmantot smaržvielu citiem mērķiem, kas šeit nav norādīti;</li> <li>• izmantot smaržvielu jauniem apģērbiem. Jauns apģērbs var saturēt apstrādes līdzekļu atliekas, kas nav saderīgas ar smaržvielu.</li> </ul> <p> Aromāts ir pieejams <b>ELECTROLUX</b> tīmekļa veikalā vai pie oficiālā izplatītāja.</p>			

Programma Noklusējuma temperatūra Temperatūras diapazons	Atsauces veļas iz- griešanas ātrums Veļas iz- griešanas ātruma diapazons	Maksi- mālais veļas daudz- ums	Programmas apraksts (Veļas veids un netīrības pakāpe)
 FreshScent	-	1.0 kg	<p><b>Kokvilna, sintētika, smalkveļa.</b> Īsa un maiga tvaika programma, kuru var izmantot pat smalkveļas, tostarp īpašas smalkveļas ar vizuļiem, mežģiņu u.c. atsvaidzināšanai. Apstrādājot mazāku veļas daudzumu, programmas ilgums var vēlāk tikt samazināts, izmantojot iespēju Time Manager.</p> <p> <b>BRĪDINĀJUMS!</b> Neizmantojiet šo programmu vilnas apģērba gabaliem un apģērbam, kas paredzēti tikai ķīmiskai tīrīšanai.</p> <p> <b>BRĪDINĀJUMS!</b> Nelietojiet mazgāšanas līdzekļus!</p>
<b>Speciālās programmas</b>			
Izgriešana/ Ūdens izsūk- nēšana	1400 apgr./min (1400 – 400 apgr./ min)	7.0 kg	<b>Visi audumi, izņemot vilnas un smalkos audumus.</b> Veļas izgriešana un ūdens izsūkšana no veļas tīlpnes.
Skalošana	1400 apgr./min (1400– 400 apgr./ min)	7.0 kg	<b>Visi audumi, izņemot vilnas izstrādājumus un smalkveļu.</b> Programma veļas skalošanai un izgriešanai. Noklusējuma veļas izgriešanas ātrums ir kokvilnas izstrādājumu programmām paredzētais ātrums. Samaziniet izgriešanas ātrumu atbilstoši veļas veidam. Nepieciešamības gadījumā iestatiet iespēju Papildu skalošana, lai palielinātu skalošanas reižu skaitu. Izvēloties zemu izgriešanas ātrumu, ierīce veic saudzīgu skalošanu un īslaicīgu izgriešanu.
<b>Papildu mazgāšanas programmas</b>			
Dūnu segas 40 °C 60 °C – auksts	800 apgr./min (800 – 400 apgr./min)	3.0 kg	<b>Viena sintētiskā sega, drēbes ar polsterējumu, segas, dūnu jakas un līdzīgi vienumi.</b>

Programma Noklusējuma temperatūra Temperatūras diapazons	Atsauces veļas iz- griešanas ātrums Veļas iz- griešanas ātruma diapazons	Maksi- mālais veļas dauz- ums	Programmas apraksts (Veļas veids un netīrības pakāpe)
Ātrā 14 min 30 °C	800 apgr./min (800– 400 apgr./ min)	1.5 kg	<b>Sintētiskas un jauktu audumu</b> izstrādājumi. Viegli netīri apģērbi un apģērbu atsvaidzināša- na.
Sporta apģērbi 30 °C 40 °C – auksts	1200 apgr./min (1200– 400 apgr./ min)	3.0 kg	<b>Sintētiski sporta apģērbi.</b> Intensīvs īss cikls rūpīgai sporta apģērba mazgāšanai.

Programma Noklusējuma temperatūra Temperatūras diapazons	Atsauces veļas iz- griešanas ātrums Veļas iz- griešanas ātruma diapazons	Maksi- mālais veļas daudz- ums	Programmas apraksts (Veļas veids un netīrības pakāpe)
 Āra apģērbi 30 °C 40 °C – auksts	1200 apgr./min (1200– 400 apgr./ min)	2.0 k g <sup>3)</sup> 1.0 k g <sup>4)</sup>	<div data-bbox="566 347 613 395" style="display: inline-block; border: 1px solid black; border-radius: 50%; padding: 2px 5px; text-align: center; width: 20px; height: 20px; line-height: 20px;">i</div> <p>Nelietojiet auduma mīkstinātāju un rūpējieties par to, lai mazgāšanas līdzekļa dozatorā nebūtu veļas mīkstinātāja atlieku.</p> <p><b>Sintētisku audumu sporta apģērbi.</b> Programma paredzēta, lai maigi mazgātu modernus āra sporta apģērbus, kā arī ir piemērota tādiem sporta apģērbiem, kurus lieto sporta zālē, riteņbraukšanā, skriešanā u.c. Ieteicamais tilpnē ievietojamais veļas daudzums ir 2.0 kg.</p> <p><b>Ūdensnecaurļaidīgi, ūdensnecaurļaidīgi un gaidu caurlaidīgi audumi, un ūdensizturīgi audumi.</b> Šo programmu var arī lietot ūdensizturības atjaunošanai. Tā ir īpaši paredzēta drēbju ar hidrofobisko pārklājumu apstrādei. Lai veiktu šo ūdensizturības atjaunošanas ciklu, rīkojieties šādi:</p> <ul style="list-style-type: none"> <li>• Iepildiet nodalījumā mazgāšanas līdzekli .</li> <li>• Ielejiet speciālu audumu ūdensizturības atjaunošanas līdzekli atvilktnes veļas mīkstinātāja nodalījumā .</li> <li>• Samaziniet tilpnē ievietoto veļas daudzumu līdz 1.0 kg.</li> </ul> <div data-bbox="566 1038 613 1086" style="display: inline-block; border: 1px solid black; border-radius: 50%; padding: 2px 5px; text-align: center; width: 20px; height: 20px; line-height: 20px;">i</div> <p>Lai vēl vairāk uzlabotu ūdensizturības atjaunošanas darbību, žāvējiet veļu žāvētājā, iestatot žāvēšanas programmu Āra apģērbi (ja tā pieejama un ja veļas informatīvās etiķetes norādīts, ka apģērbus var žāvēt žāvētājā).</p>
Džinsi 30 °C 40 °C – auksts	800 apgr./min (1200 – 400 apgr./ min)	3.0 kg	<p><b>Īpaša programma džinsu apģērbiem ar saudzīgu mazgāšanas fāzi, lai samazinātu krāsas izbalēšanu un plankumus.</b> Labākiem mazgāšanas rezultātiem ir ieteicams mazāks veļas ielādes daudzums.</p>

Programma Noklusējuma temperatūra Temperatūras diapazons	Atsauces veļas iz- griešanas ātrums Veļas iz- griešanas ātruma diapazons	Maksi- mālais veļas dauz- ums	Programmas apraksts (Veļas veids un netirības pakāpe)
 Vilna/zīds 40 °C 40 °C – auksts	1200 apgr./min (1200 – 400 apgr./ min)	1.5 kg	<b>Veļas mazgājamā mašīnā mazgājami vilnas, ar rokām mazgājami vilnas un citi audumi, uz kuriem norādīts kopšanas simbols “mazgāt ar rokām”<sup>5)</sup></b>

1) Saskaņā ar Eiropas Komisijas regulu ES 2019/2023 šī programma 40 °C temperatūrā vienā ciklā ļauj izmazgāt vidēji netīru kokvilnas veļu, kuru drīkst mazgāt 40 °C vai 60 °C temperatūrā.



Veļas sasniegto temperatūru, programmas darbības ilgumu un citus datus skatiet nodaļā “Patēriņa vērtības”.  
Visefektīvākās programmas energopatēriņa ziņā parasti ir tās, kas darbojas ar zemākā temperatūrā un ilgāku laiku.

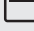

2) Pārbaudīta pret zeltaino stafilokoku (*Staphylococcus aureus*), enterokokiem (*Enterococcus faecium*), raugveida sēnītēm (*Candida albicans*), baktēriju *Pseudomonas aeruginosa* un MS2 bakteriofāgu ārējā pārbaudē, kuru 2021. gadā veica uzņēmums “Swissatest Testmaterialien AG” (pārbaudes ziņojuma nr. 202120117),



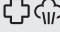



3) Mazgāšanas programma.

4) Mazgāšanas programma un ūdensnecaurlaidības atjaunošanas fāze.

5) Šī cikla laikā veļas tilpne griežas lēnām, lai nodrošinātu saudzīgu mazgāšanu. Šī cikla laikā veļas tilpne griežas lēnām, lai nodrošinātu saudzīgu mazgāšanu, bet tas ir normāli šai programmai.

### Programmu iespēju saderība

Programma	Veļas izgriešana	Bez izgriešanas			Priekšmazgāšana 1)	Traipi 2)	Papildu skalošana	Soft Plus	Papildu tvaiks	Atliktais starts	Laika taupīšana
Eco 40-60	■	■								■	
Kokvilna	■	■	■	■	■	■	■	■	■	■	■
Sintētika	■	■	■	■	■	■	■	■	■	■	■
Smalkveļa	■	■	■	■			■	■		■	

Programma	Veļas izgriešana	--- Bez izgriešanas			Priekšmazgāšana 1)	Traipi 2)	Papildu skalošana	Soft Plus	Papildu tvaisks	Atliktais starts	Laika taupīšana
 Hygiene	■	■	■		■	■	■	■	■	■	
 FreshScent										■	■
Izgriešana/Ūdens izsūkņēšana	■	■ <sup>3)</sup>									■
Skalošana	■	■	■				■				■
Dūnu segas	■	■						■			■
Ātrā 14 min	■	■	■								■
Sporta apģērbi	■	■	■		■		■				■
 Āra apģērbi	■	■	■				■				■
Džinsi	■	■	■	■		■	■	■	■	■	■
 Vilna/zīds	■	■	■								■




1) Priekšmazgāšana un Traipi iespējas nevar atlasīt kopā.

2) Šī iespēja nav pieejama temperatūrai, kas zemāka par 40 °C.

3) Iestatot iespēju Bez veļas izgriešanas, ierīce veic tikai ūdens izsūkņēšanu.

#### Katrai programmai piemērotie mazgāšanas līdzekļi

Programma	Universāls veļas mazgāšanas pulveris <sup>1)</sup>	Šķidrāis universālais mazgāšanas līdzeklis	Šķidrāis mazgāšanas līdzeklis krāsainiem audumiem	Smalkveļa, īpašs vilnas izstrādājumi	Īpašs
Eco 40-60	▲	▲	▲	--	--
Kokvilna	▲	▲	▲	--	--
Sintētika	▲	▲	▲	--	--
Smalkveļa	--	--	--	▲	▲

Programma	Universāls veļas mazgāšanas pulveris <sup>1)</sup>	Šķidrās universālās mazgāšanas līdzeklis	Šķidrās mazgāšanas līdzeklis krāsainiem audumiem	Smalkveļa, vilnas izstrādājumi	Īpašs
 Hygiene	▲	▲	--	--	▲
Dūnu segas	--	--	--	▲	▲
Ātrā 14 min	--	▲	▲	--	--
Sporta apģērbi	--	▲	▲	--	▲
 Āra apģērbi	--	--	--	▲	▲
Džinsi	--	--	▲	▲	▲
 Vilna/zīds	--	--	--	▲	▲

1) Temperatūrā, kas pārsniedz 60 °C, ieteicams lietot pulverveida mazgāšanas līdzekli.

▲ = ieteicams

-- = nav ieteicams

## 8.2 Woolmark Wool Care — Zīls



Uzņēmums “Woolmark Company” ir pārbaudījis šīs mašīnas vilnas mazgāšanas programmu un atzinis to par piemērotu vilnu saturošu apģērbu, kuriem uz etiķetes norādīts, ka tie jāmazgā ar rokām, mazgāšanai ar nosacījumu, ka šie apģērbi tiek mazgāti saskaņā ar norādēm uz apģērbu etiķetēm un veļas mašīnas ražotāja norādījumiem. M1380 Woolmark simbols daudzās valstīs ir atzīts par sertifikācijas zīmi.



## 9. IESTATĪTIE PARAMETRI


### 9.1 Skaņas signāli

Šai ierīcei ir dažādi skaņas signāli, kas darbojas, kad:

- jūs aktivizējat ierīci (īpaša īsa melodija);
- jūs deaktivizējat ierīci (īpaša īsa melodija);
- jūs pieskaraties taustiņiem (klikšķis);
- jūs veicat nepareizu izvēli (3 īsi klikšķi);
- programma ir beigusies (secīgas skaņas, kas dzirdamas aptuveni 2 minūtes);
- ierīces darbībā radušies traucējumi (secīgas skaņas, kas dzirdamas aptuveni 5 minūtes).

Lai **aktivizētu/deaktivizētu** skaņas signālus, kad programma ir pabeigta,


vienslaikus pieskarieties taustiņiem  un  un turiet tos piespiestus aptuveni 2 sekundes. Displejā redzams ieslēgt vai izslēgt.

 Ja deaktivizējat skaņas signālus, ierīces darbības traucējumu gadījumā tie turpina skanēt.

## 9.2 Darba stundu skaitītājs

Pastāv iespēja aplūkot ierīces kopējo darba stundu skaitu, sākot no pirmās ieslēgšanas reizes. Šī vērtība skaita ciklu darbības laiku (neietver pauzes, atliktā starta laiku). Lai aplūkotu šo rādītāju, veiciet turpmākās darbības.


1. Ieslēdziet ierīci, nospiežot taustiņu ieslēgt/izslēgt.
2. Pagrieziet programmu pārslēgu uz programmu Eco 40-60 (1. pozīcija pulksteņrādītāja virzienā).
3. Nospiediet un dažas sekundes turiet taustiņus Veļas izgriešana un Temp. (10 sekundžu laikā pēc ieslēgšanas. Pēc šīm 10 sekundēm šī taustiņu kombinācija ieslēdz vai izslēdz skaņas signālus).
4. Pēc 3 sekundēm displejā tiek parādīts kopējais ierīces darbības stundu skaits, piemēram, 1276 stundas, divas (2) sekundes displejā tiek rādīts teksts Hr, divas (2) sekundes — 12 (tūkstoši un simti) un 76 (desmiti un vieni).

 Ja procedūra nedarbojas (noildzes vai nepareiza programmu taustiņā pozīcija, vai nepareizas taustiņu kombinācijas dēļ), izslēdziet ierīci un atkārtojiet secību no jauna.


## 9.3 Rūpnīcas iestatījumu atgrieze

Šī funkcija ļauj atjaunot rūpnīcas noklusējuma iestatījumus. Lai **aktivizētu** šo iespēju, veiciet turpmākās darbības.


1. Ieslēdziet ierīci, nospiežot taustiņu ieslēgt/izslēgt.
2. Pagrieziet programmu pārslēgu uz programmu Sintētika (3. pozīcija pulksteņrādītāja virzienā).
3. Nospiediet un dažas sekundes turiet taustiņus Veļas izgriešana un Temp. (10 sekundžu laikā pēc ieslēgšanas. Pēc šīm 10 sekundēm šī taustiņu kombinācija ieslēdz vai izslēdz skaņas signālus).
4. Displejā aptuveni 5 sekundes tiks rādīts — — —.

 Ja procedūra nedarbojas (noildzes vai nepareiza programmu taustiņā pozīcija, vai nepareizas taustiņu kombinācijas dēļ), izslēdziet ierīci un atkārtojiet secību no jauna.

# 10. PIRMS PIRMĀS IESLĒGŠANAS

1. Pārliecinieties, ka pieejama elektropadeve un ūdens krāns ir atvērts.
2. Ielejiet 2 litrus ūdens mazgāšanas līdzekļa nodalījumā, kas apzīmēts ar .

Šī darbība aktivizē ūdens izsūkņēšanas sistēmu.

3. Ielejiet nelielu mazgāšanas līdzekļa daudzumu nodalījumā, kas apzīmēts ar .

4. Iestatiet un iedarbiniet kokvilnas programmu ar augstāko temperatūru, neievietojot veļas tīlnē veļu. Šādi no veļas tīlnes tiek izīrīti visi iespējamie netīrumi.



# 11. IZMANTOŠANA IKDIENĀ



**BRĪDINĀJUMS!**  
Skatiet sadaļu "Drošība".

## 11.1 Ierīces ieslēgšana

1. Pievienojiet kontaktdakšu kontaktligzdai.
2. Atgrieziet ūdens krānu.
3. Dažas sekundes piespiediet taustiņu **ieslēgt/Izslēgt**, lai ieslēgtu ierīci.
4. Dažas sekundes piespiediet taustiņu **ieslēgt/Izslēgt**, lai ieslēgtu ierīci.

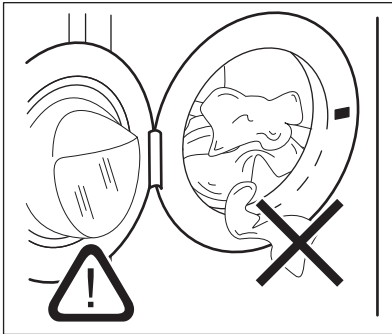
Atskan īss skaņas signāls.

## 11.2 Veļas ievietošana tilpnē

1. Atveriet ierīces durvis.
2. Iztukšojiet kabatas un atlokiet apģērba gabalus pirms to ievietošanas ierīcē.
3. Ievietojiet veļu tilpnē pa vienam gabalam.

Neievietojiet veļas tilpnē pārāk daudz veļas.

4. Stingri aizveriet durvis.

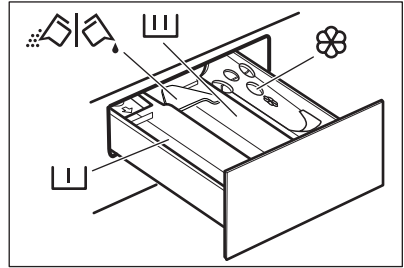


**UZMANĪBU!**  
Pārliecinieties, ka neviens apģērba gabals netiek iespiests starp blīvējumu un durvīm, lai izvairītos no ūdens noplūdes riska un veļas sabojāšanas.



Mazgājot ļoti netīru veļu ar eļļas traipiem, var nodarīt bojājumus veļas mašīnas gumijas daļām.

## 11.3 Mazgāšanas līdzekļa un piedevu uzpilde



— Nodalījums priekšmazgāšanas fāzei, mērcēšanas programmai vai trauņu tīrīšanas līdzeklim.



— Nodalījums mazgāšanas fāzei.



— nodalījums veļas mīkstinātājam un citiem šķidrājiem līdzekļiem (auduma mīkstinātājam, stērķelei).

**MAX** — Šķidro piedevu daudzuma maksimālais līmenis.



— Aizbīdnis pulverveida vai šķidrājam mazgāšanas līdzeklim.



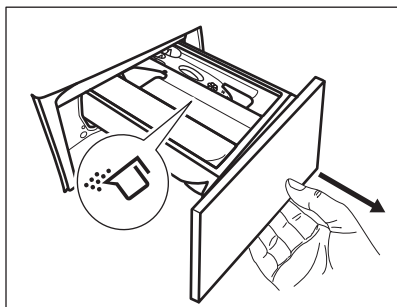
Vienmēr ievērojiet norādījumus uz mazgāšanas līdzekļa iepakojuma, taču mēs iesakām nepārsniegt maksimālo norādīto līmeni (**MAX**). Taču šis daudzums garantēs labākos mazgāšanas rezultātus.



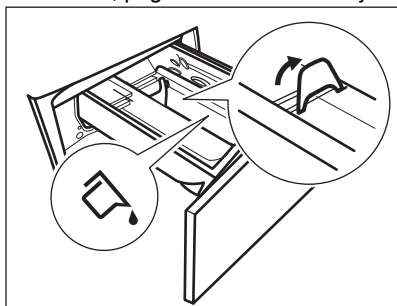
Ja nepieciešams, pēc mazgāšanas cikla notīriet mazgāšanas līdzekļa atlikumu no mazgāšanas līdzekļa dozatora.

## 11.4 Pārbaudiet mazgāšanas līdzekļa aizbīdņa pozīciju

1. Līdz galam izvelciet uz āru mazgāšanas līdzekļa dozatoru.

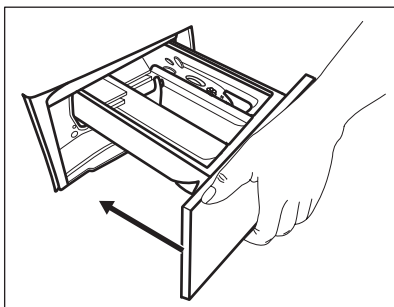


2. Nospiediet sviru uz leju, lai izņemtu dozatoru.
3. Lai lietotu pulverveida mazgāšanas līdzekli, pagrieziet aizbīdni uz augšu.
4. Lai lietotu šķidro mazgāšanas līdzekli, pagrieziet aizbīdni uz leju.



Kad aizbīdnis vērsts **UZ LEJU**:


- Nelietojiet želejveida vai biezas konsistences šķidros mazgāšanas līdzekļus.
  - Nepārsniedziet šķidrā mazgāšanas līdzekļa devu, kas norādīta uz aizbīdņa.
  - Neiestatiet priekšmazgāšanas fāzi.
  - Neiestatiet atliktā starta funkciju.
5. Iepildiet mazgāšanas līdzekli un auduma mīkstinātāju.
  6. Uzmanīgi aizveriet mazgāšanas līdzekļa dozatoru.




Pārliecinieties, ka, aizverot atvilktni, aizbīdnis nerada nosprostojumu.

## 11.5 Programmas iestatīšana


1. Pagrieziet programmu izvēles pārlēgu izvēlētajā mazgāšanas programmas pozīcijā. Programmu pārlēga augšējā labajā stūrī esošā pirmā programma ir Eco 40-60 — tā ir programma, uz kuru attiecas energomarķējumā norādītā informācija.

Mirgo pogas Sākt/Pauze  indikators. Mirgo pogas Sākt/Pauze indikators. Displejā redzams norādošs programmas ilgums.

2. Lai mainītu temperatūru un/vai veļas izgriešanas ātrumu, nospiediet attiecīgās pogas.
3. Ja vēlaties, iestatiet vienu vai vairākas iespējas, pieskaroties attiecīgajiem taustiņiem. Displejā izgaismosies saistītie indikatori un attiecīgi mainīsies norādītā informācija.

 Ja izvēle nav **iespējama**, atskan skaņas signāls un displejā parādās — — —.

## 11.6 Programmas ieslēgšana

1. Pieskaroties Sākt/Pauze  taustiņam, lai ieslēgtu programmu. Programmu nav iespējams palaist, kad taustiņa indikators ir izslēgts un nemirgo (t.i., programmu pārlēgs ir nepareizā stāvoklī).

Attiecīgais indikators pārtrauc mirgot un paliek degam.


Programma sākas, durvis ir nobloķētas.


Displejā redzams indikators .

2. Pieskarieties Sākt/Pauze taustiņam, lai ieslēgtu programmu. Programmu nav iespējams palaist, kad taustiņa indikators ir izslēgts un nemirgo (t.i., programmu pārslēgs ir nepareizā stāvoklī).





Attiecīgais indikators pārtrauc mirgot un paliek degam.

Programma sākas, durvis ir nobloķētas.

Displejā redzams indikators .

-  Ūdens izsūkņēšanas sūkņis darbojas īsu brīdi, pirms ierīcē ieplūst ūdens.



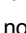


## 11.7 Programmas palaišana, izmantojot atlikto startu

1. Vairākkārt pieskarieties taustiņam  
Atliktais starts , līdz displejā parādās vēlamais atliktā starta laiks.  
Displejā indikators rāda .
2. Pieskarieties taustiņam Sākt/Pauze . Ierīces durvis bloķējas un sākas atliktā starta laika atskaite. Displejs rāda indikatoru .

Kad laika atskaite beigusies, programma uzsāk darbu automātiski.




## Atliktā starta atcelšana laika atskaites laikā

Lai atceltu atlikto startu veiciet tālāk minēto.


1. Pieskarieties taustiņam Sākt/Pauze . Mirgo attiecīgais indikators.
2. Vairākkārt piespiediet pogu Atliktais starts , līdz displejā redzams  un indikators  nodziest.
3. Piespiediet taustiņu Sākt/Pauze  atkārtoti, lai nekavējoties aktivizētu programmu.


## Atliktā starta mainīšana laika atskaites laikā

Lai mainītu atlikto startu veiciet tālāk minēto.

1. Pieskarieties taustiņam Sākt/Pauze , lai pauzētu ierīci. Mirgo attiecīgais indikators.
2. Vairākkārt pieskarieties taustiņam  
Atliktais starts , līdz displejā parādās vēlamais atliktā starta laiks.
3. Vēlreiz piespiediet taustiņu Sākt/Pauze , lai aktivizētu jauno laika atskaiti.


## 11.8 SensiCare System veļas daudzuma noteikšana


-  Displejā redzamais programmas ilgums attiecas uz **vidēju/lielu** ievietotās veļas daudzumu.


Pēc pieskaršanās taustiņam Sākt/Pauze , SensiCare System uzsāk veļas ielādes noteikšanu.

Pēc pieskaršanās taustiņam Sākt/Pauze, SensiCare System uzsāk veļas ielādes noteikšanu.

1. Ierīce nosaka ievietoto veļas daudzumu pirmo 30 sekunžu laikā. Programmām, kurām ir pieejams Time Manager, šīs fāzes laikā mirgo punkts, kas atdala stundas no minūtēm, un veļas tilpne īsu brīdi griežas.
2. Programmas ilgumu var attiecīgi pielāgot, un tas var palielināties vai samazināties. Vēl pēc 30 sekundēm ierīce sāk piepildīties ar ūdeni.


-  Aptuveni 20 minūtes pēc programmas darbības sākuma programmas ilgumu var noregulēt vēlreiz atkarībā no audumu ūdens uzsūkšanas spējām.

-  SensiCare noteikšana notiek tikai ar pilnām mazgāšanas programmām un ja nav samazināts programmas ilgums.

-  Funkcija SensiCare System nav pieejama tādām programmām kā Vilna/zīds, Skalošana, Veļas izgriešana un īsā cikla programmām.


## 11.9 Programmas pārtraukšana un iespēju maiņa

Kad programma darbojas, mainīt var  **tikai dažas**  iespējas:

1. Pieskarieties taustiņam Sākt/Pauze 

Sāk mirgot attiecīgais indikators.

2. Pieskarieties taustiņam Sākt/Pauze. Sāk mirgot attiecīgais indikators.
3. Mainiet iespējas. Displejā norādītā informācija attiecīgi mainās.

4. Nospiediet taustiņu Sākt/Pauze  vēlreiz.

Mazgāšanas programmas darbība turpinās.

5. Nospiediet taustiņu Sākt/Pauze vēlreiz.

Mazgāšanas programmas darbība turpinās.


## 11.10 Darbojošās programmas atcelšana

1. Nospiediet taustiņu Ieslēgt/Izslēgt, lai atceltu programmu un izslēgtu ierīci.
2. Nospiediet taustiņu Ieslēgt/Izslēgt, lai atceltu programmu un izslēgtu ierīci.
3. Vēlreiz piespiediet taustiņu Ieslēgt/Izslēgt, lai ieslēgtu ierīci.



Ja SensiCare System jau ir pabeigta un sāka ūdens uzpildīšana, jaunā programma sāk darbu,  **neatkārtojot SensiCare System**. Ūdens un mazgāšanas līdzeklis netiek izsūknēts, lai samazinātu atkritumus. Displejā redzams programmas maksimālais ilgums, uzrādot jaunāko informāciju aptuveni 20 minūtes pēc jaunas programmas sākuma.

Ir arī alternatīvs atcelšanas veids:


1. Pagrieziet pārslēgu "Reset" (Atiestatīt) pozīcijā .
  2. Nogaidiet 1 sekundes. Displejā redzams ----.
- Tagad varat iestatīt jaunu mazgāšanas programmu.

4. Vēlreiz piespiediet taustiņu Ieslēgt/Izslēgt, lai ieslēgtu ierīci.



Ja SensiCare System jau ir pabeigta un sāka ūdens uzpildīšana, jaunā programma sāk darbu,  **neatkārtojot SensiCare System**. Ūdens un mazgāšanas līdzeklis netiek izsūknēts, lai samazinātu atkritumus. Displejā redzams programmas maksimālais ilgums, uzrādot jaunāko informāciju aptuveni 20 minūtes pēc jaunas programmas sākuma.


Ir arī alternatīvs atcelšanas veids:


1. Pagrieziet pārslēgu "Reset" (Atiestatīt) pozīcijā .
  2. Nogaidiet 1 sekundes. Displejā redzams ----.
- Tagad varat iestatīt jaunu mazgāšanas programmu.

## 11.11 Durvju atvēršana - apgērbu pievienošana




Ja temperatūra vai ūdens līmenis veļas tīlnē ir pārāk augsti un/vai veļas tīlnē joprojām griežas, durvis nevajadzētu atvērt.

Kad darbojas programma vai atliktais starts, ierīces durvis ir bloķētas. Displejā redzams indikators .

1. Pieskarieties taustiņam Sākt/Pauze 

Attiecīgo durvju bloķēšanas indikators nodzīest displejā.

2. Pieskarieties taustiņam Sākt/Pauze. Attiecīgo durvju bloķēšanas indikators nodzīest displejā.


3. Atveriet ierīces durvis. Ja nepieciešams, ievietojiet vai izņemiet priekšmetus. Aizveriet durvis un pieskarieties pie Sākt/Pauze  taustiņa.


Programma vai atliktais starts turpina darbību.

4. Atveriet ierīces durvis. Ja nepieciešams, ievietojiet vai izņemiet


priekšmetus. Aizveriet durvis un pieskarieties pie Sākt/Pauze taustiņa.

## 11.12 Programmas pabeigšana

Kad programmas darbība beigusies, ierīce automātiski izslēdzas. Atskan skaņas signāli, ja tie ir aktivizēti. Displejā parādās 


Taustiņa Sākt/Pauze  indikators izdziest.

Taustiņa Sākt/Pauze indikators izdziest.

Durvis tiek atbloķētas, un indikators  izdziest.


1. Piespiediet taustiņu Ieslēgt/Izslēgt, lai izslēgtu ierīci.

Piecas minūtes pirms programmas beigām enerģijas taupīšanas funkcija automātiski deaktivizēs ierīci.

 Kad atkal aktivizējat programmu, displejā redzamas iepriekšējās programmas beigas. Pagrieziet programmu pārslēgu, lai iestatītu jaunu ciklu.

2. Piespiediet taustiņu Ieslēgt/Izslēgt, lai izslēgtu ierīci.




Piecas minūtes pirms programmas beigām enerģijas taupīšanas funkcija automātiski deaktivizēs ierīci.





 Kad atkal aktivizējat programmu, displejā redzamas iepriekšējās programmas beigas. Pagrieziet programmu pārslēgu, lai iestatītu jaunu ciklu.




3. Izņemiet veļu no ierīces.
4. Pārliecinieties, ka veļas tilpne ir tukša.
5. Turiet durvis un mazgāšanas līdzekļa dozatoru pusvirus, lai ierīcē neveidotos pelējums un smakas.



## 11.13 Ūdens izsūkņēšana no tilpnes pēc cikla beigām



Izvēloties programmu vai iespēju, kura neizsūknē ūdeni pēc pēdējās skalošanas reizes, programma ir beigusies, taču:

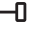
- Laika joslā redzams  un displejā redzams, ka durvis ir nobloķētas .
- Sāk mirgot taustiņa Sākt/Pauze  indikators.
- Sāk mirgot taustiņa Sākt/Pauze indikators.
- Tilpne joprojām pa laikam pagriežas, lai novērstu veļas burzīšanos.
- Durvis ir bloķētas.
- Lai atvērtu vāku, vispirms Jums ir jāizsūknē ūdens no tilpnes:

1. Ja nepieciešams, pieskarieties pogai Veļas izgriešana , lai samazinātu ierīces piedāvāto veļas izgriešanas ātrumu.
2. Nospiediet taustiņu Sākt/Pauze  ierīce izsūknē ūdeni un izgriez veļu. Iespējas indikators Skalošanas pauze  vai  pazūd.

 Ja esat iestatījis Klusā  un veļas izgriešanas ātrums netiek mainīts, nospiežot taustiņu Sākt/Pauze  ierīce tikai izsūknēs ūdeni.

3. Nospiediet taustiņu Sākt/Pauze: ierīce izsūknē ūdeni un izgriez veļu. Iespējas indikators Skalošanas pauze  vai  pazūd.

 Ja esat iestatījis Klusā  un veļas izgriešanas ātrums netiek mainīts, nospiežot taustiņu Sākt/Pauze, ierīce tikai izsūknēs ūdeni.

4. Kad programmas darbība beigusies un lūkas bloķēšanas indikators  ir izdzisis, jūs varat atvērt durvis.
5. Lai izslēgtu ierīci, pāris sekundes piespiediet taustiņu Ieslēgt/Izslēgt.
6. Lai izslēgtu ierīci, pāris sekundes piespiediet pogu Ieslēgt/Izslēgt.

## 11.14 Gaidīšanas funkcija

Gaidstāves funkcija automātiski izslēdz ierīci, lai samazinātu enerģijas patēriņu, ja:

- Ierīci nevar izmantot 5 minūtes, kamēr neviena programma nedarbojas.

Piespiediet taustiņu Ieslēgt/Izslēgt, lai atkal ieslēgtu ierīci.

Piespiediet taustiņu Ieslēgt/Izslēgt, lai atkal ieslēgtu ierīci.

- 5 minūtes pēc programmas beigām.


Piespiediet taustiņu Ieslēgt/Izslēgt, lai atkal ieslēgtu ierīci.

Piespiediet taustiņu Ieslēgt/Izslēgt, lai atkal ieslēgtu ierīci.

Displejs rāda beidzamās programmas beigu laiku.

Pagrieziet programmu pārslēgu, lai iestatītu jaunu ciklu.

Ja pārslēgs ir pagriezts "Reset"

(Atiestatīt) pozīcijā , ierīce automātiski izslēdzas pēc 30 sekundēm.



Ja iestatāt programmu vai iespēju, kas beidzas ar ūdeni tilpnē, gaidstāves funkcija **neieslēdz ierīci**, lai atgādinātu, ka jāizsūknē ūdens.

## 12. PADOMI UN IETEIKUMI



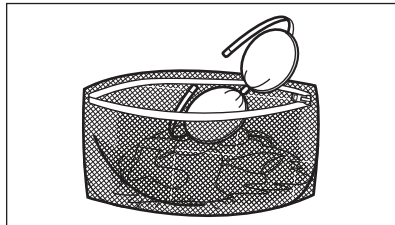
### BRĪDINĀJUMS!

Skatiet sadaļu "Drošība".

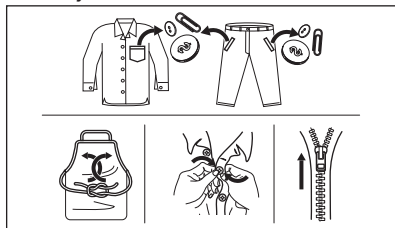
### 12.1 Veļas ielāde

- Sašķirojiet veļu šādi: baltā veļa, krāsainā veļa, sintētika, smalkveļa un vilnas izstrādājumi.
- Ievērojiet uz veļas etiķetēm norādītās mazgāšanas norādes.
- Nemazgājiet kopā baltus un krāsainus apģērbus.
- Daži krāsaini apģērbi var zaudēt krāsu pirmajā mazgāšanas reizē. Ieteicam tos mazgāt atsevišķi dažās pirmās reizes.
- Izgrieziet uz āru daudzslāņu audumus, vilnu un drēbes ar uzkrāsotām ilustrācijām.
- Iepriekš apstrādājiet grūti iztīrāmus trāpus.
- Grūti noņemamus trāpus mazgājiet ar īpašu veļas mazgāšanas līdzekli.
- Rīkojieties uzmanīgi ar aizkariem. Noņemiet āķus vai ielieciet aizkarus mazgāšanas maisā vai spilvendrānā.
- Īpaši neliels veļas daudzums var radīt līdzsvara problēmas izgriešanas fāzes laikā, kas izraisa pārmērīgas vibrācijas. Ja tas notiek:
  - a. pārtrauciet programmu un atveriet durvis (skatiet sadaļu "Ikdienas lietošana");
  - b. izkārtojiet veļu ar rokām, lai apģērba gabali būtu vienmērīgi izklāti veļas tilpnē;
  - c. nospiediet Sākt/Pauze taustiņu. Veļas izgriešanas fāze turpinās.

- Aizpogājiet spilvendrānas, aiztaisiet rāvējslēdzējus, āķišus un spiedpogas. Sasieniet jostas, auklas, kurpju šņores, lentes un jebkādu citus vaļīgus elementus.
- Nemazgājiet apģērbu bez vīlēm un apģērbu ar iegriezumiem. Izmantojiet speciālo veļas mazgāšanas maisu maziem un/vai smalkiem apģērbiem (piem., krūšturus ar stīpām, jostas, zeķbikses, kurpju šņores, lentes u.c.).



- Iztukšojiet kabatas un atlokiet atloces.



### 12.2 Grūti iztīrāmi trāpi

Dažiem trāpiem ar ūdeni un mazgāšanas līdzekli nepietiks.

Mēs iesakām iepriekš apstrādāt šos trāpus pirms drēbju ievietošanas ierīcē.

Jūs varat iegādāties īpašus traupu noņēmējus. Izmantojiet īpašos traupu noņēmējus, kas piemēroti traua un auduma veidam.

Nesmidziniet traupu noņēmēju uz apģērba ierīces tuvumā, jo tas var sabojāt plastmasas detaļas.



### 12.3 Mazgāšanas līdzekļa veids un daudzums

Mazgāšanas līdzekļa izvēle un pareiza daudzuma izmantošana ne tikai ietekmē veļas mazgāšanas rezultātu, bet arī palīdz izvairīties no liekas resursu izšķiešanas, kā arī pasargāt vidi:

- Lietojiet tikai veļas mazgājamām mašīnām paredzētos mazgāšanas un citus līdzekļus. Vispirms ievērojiet šādus vispārējus noteikumus:
  - pulvera mazgāšanas līdzekļi (arī tabletes un vienas devas mazgāšanas līdzekļi) visiem auduma veidiem, izņemot delikātiem. Dodiet priekšroku veļas pulverim ar balinātāju baltajiem apģērbiem un veļas dezinfekcijai,
  - šķidrīe mazgāšanas līdzekļi (arī vienas devas mazgāšanas līdzekļi), programmām mazgāšanai zemās temperatūrās (60 °C maks.) visu veidu audumiem, vai īpaši tikai vilnai.
- Veļas mazgāšanas līdzekļa izvēle un daudzums atkarīgs no: auduma veida (smalkveļa, vilnas izstrādājumi, kokvilna u.c.), apģērba krāsas, veļas daudzuma, netīrības pakāpes, mazgāšanas temperatūras un izmantotā ūdens cietības pakāpes.
- Ievērojiet norādījumus, kas sniegti uz mazgāšanas līdzekļu vai citu līdzekļu iepakojuma, nepārsniedzot maksimāli norādīto līmeni (**MAX**).

- Nejauciet kopā dažādus veļas mazgāšanas līdzekļu veidus.
- Izmantojiet mazāku mazgāšanas līdzekļa daudzumu, ja:
  - mazgājat nelielu veļas daudzumu;
  - veļa ir tikai nedaudz netīra.
  - ja mazgāšanas laikā veidojas daudz putu.
- Izmantojot mazgāšanas līdzekli tablešu vai kapsulu formā, vienmēr ievietojiet to veļas tilpnē, nevis mazgāšanas līdzekļa dozatorā, un ievērojiet ražotāja ieteikumus.

#### Nepietiekams mazgāšanas līdzekļa daudzums var izraisīt:

- neapmierinošus mazgāšanas rezultātus;
- mazgājamā veļa var palikt pelēka;
- taukainas drēbes;
- pelējumu ierīcē.

#### Pārmērīgs mazgāšanas līdzekļa daudzums var izraisīt:

- putas;
- sliktāku mazgāšanas rezultātu;
- nepietiekamu skalošanu;
- lielāku ietekmi uz vidi.

### 12.4 Apkārtējai videi draudzīgi padomi

Lai taupītu ūdeni un elektroenerģiju, kā arī rūpētos par apkārtējo vidi, iesakām Jums ievērot turpmākos ieteikumus.

- Mazgājiet **vidēji netīru veļu bez priekšmazgāšanas**, tādējādi taupot veļas mazgāšanas līdzekļus, ūdeni un laiku (vienlaikus arī sniedzot savu ieguldījumu vides aizsardzībā!).
- Ievietojot ierīcē veļu līdz **katras programmas maksimālajai norādītajai ietilpībai, Jūs samazināsiet elektroenerģijas un ūdens patēriņu**.
- Veicot atbilstošu pirmapstrādi, var notīrīt veļas traukus un ierobežotu netīrumu daudzumu; pēc tam veļu var mazgāt zemākā temperatūrā.
- Lai lietotu pareizo mazgāšanas līdzekļa daudzumu, skatiet mazgāšanas līdzekļa ražotāja ieteikto daudzumu, kā arī noskaidrojiet sava mājojuma apgādes sistēmas ūdens cietību. Skatiet „Ūdens cietība”.
- Iestatiet **maksimālo veļas izgriešanas ātrumu** izvēlētajai

programmai, **pirms žāvējat veļu veļas žāvētājā**. Tā Jūs ietaupīsiet elektroenerģiju veļas žāvēšanas laikā!

## 12.5 Ūdens cietība

Ja ūdens jūsu rajonā ir ciets vai vidēji ciets, mēs iesakām izmantot veļas mazgājamām mašīnām paredzēto ūdens mīkstināšanas līdzekli. Rajonos, kur

ūdens ir mīksts, ūdens mīkstināšanas līdzekli lietot nav nepieciešams.

Lai noskaidrotu ūdens cietības pakāpi savā rajonā, sazinieties ar savu vietējo ūdens piegādes uzņēmumu.

Lietojiet pareizu ūdens mīkstinātāja daudzumu. Ievērojiet instrukcijas, kas norādītas uz produktu iepakojuma.

## 13. KOPŠANA UN TĪRĪŠANA



### BRĪDINĀJUMS!

Skatiet sadaļu "Drošība".

### 13.1 Periodiskas tīrīšanas grafiks

**Periodiska tīrīšana palīdz pagarināt ierīces mūžu.**

Pēc katra cikla atstājiet durvis un mazgāšanas līdzekļa dozatoru mazliet atvērtu, lai ierīcē cirkulētu gaiss un izžūtu mitrums — tas novērsīs pelējumu un smakas.

Ja ierīce netiek izmantota ilgāku laiku, aizgrieziet ūdens krānu un atvienojiet ierīci no strāvas padeves.

**Orientējošs periodiskas tīrīšanas grafiks:**

Atkaļķošana	Divreiz gadā
Apkopes mazgāšanas cikls	Reizi mēnesī
Durvju blīves tīrīšana	Reizi divos mēnešos
Veļas tīltnes tīrīšana	Reizi divos mēnešos
Mazgāšanas līdzekļa dozatora tīrīšana	Reizi divos mēnešos
Izvad sistēmas sūkņa filtra tīrīšana	Divreiz gadā
Ūdens ieplūdes šļūtenes un vārsta filtra tīrīšana	Divreiz gadā

Turpmākos paragrāfos paskaidrots, kā katra daļa jātīra.

### 13.2 Svešķermeņu izņemšana



Pirms cikla aktivizēšanas gādājiet, lai visas kabatas būtu tukšas un viss, kas kustās, piesiets. Skatiet sadaļu "Veļas ielāde" nodaļā "Padomi un ieteikumi".

Izņemiet visus svešķermeņus (piemēram, metāla sprādzes, pogas, monētas u.t.t.), kuras var atrast durvju blīvē, filtros un veļas tīlnē. Skatiet sadaļas "Durvju blīve un dubultās apmales noslēgšana", "Aizplūdes sūkņa tīrīšana" un "Ieplūdes šļūtenes un vārsta filtra tīrīšana". Ja nepieciešams, sazinieties ar pilnvaroto apkopes centru.

### 13.3 Ārpuses tīrīšana

Tīriet ierīci tikai ar maigām ziepēm un siltu ūdeni. Pilnībā nosusiniet visas virsmas. Nelietojiet abrazīvus sūkļus vai citus skrāpējošus materiālus.



#### UZMANĪBU!

Nelietojiet alkoholu, šķīdinātājus vai ķīmikālijas.



#### UZMANĪBU!

Netīriet metāla virsmas ar tīrīšanas līdzekļiem uz hlora bāzes.

### 13.4 Atkaļķošana



Ja ūdens cietība jūsu apkārtnē ir augsta vai vidēja, iesakām izmantot ūdens atkaļķošanas produktu veļas mazgājamām mašīnām.



Regulāri pārbaudiet veļas tilpni, lai pamanītu kaļķakmens veidošanos.

Parastie mazgāšanas līdzekļi jau satur ūdens mīkstināšanas līdzekļus, taču mēs iesakām ieslēgt ciklu ar tukšu veļas tilpni un atkaļķošanas līdzekli.

**i** Vienmēr ievērojiet uz produkta iepakojuma sniegtās norādes.

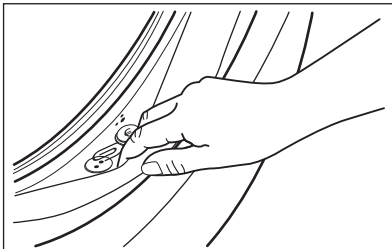
### 13.5 Apkopes mazgāšana

Atkārtoti un ilgstoši lietojot programmas ar zemu temperatūru, veļas tilpnē un tvertnē var uzkrāties mazgāšanas līdzeklis, pūkas un baktērijas. Tas var izraisīt sliktu smaku un pelējumu. Lai likvidētu šīs atliekas un iztīrītu ierīces iekšpusi, regulāri ieslēdziet apkopes mazgāšanas ciklu (vismaz reizi mēnesī):

**i** Skatiet rindkopu "Tvertnes tīrīšana".

### 13.6 Durvju divkāršs blīvējums

Šai ierīcei ir **pašattīroša ūdens iztukšošanas sistēma**, kas ļauj no apgērba atdalījušās nelielas pūkas izvadīt kopā ar ūdeni. Regulāri pārbaudiet blīvējumu. Cikla beigās var izvākt monētas, pogas un citus mazus priekšmetus.



Notīriet to nepieciešamības gadījumā, izmantojot amonjaka krēma tīrīšanas līdzekli, nesaskrāpējot blīvējuma virsmu.

**i** Vienmēr ievērojiet uz produkta iepakojuma sniegtās norādes.

Pārbaudiet un izņemiet priekšmetus (ja tādi ir), kuri var nonākt locījumos.

Pārliecinieties, ka starp blīvējumu un durvīm netiktu iespiesta veļa.

Izmantojiet mitru drānu, lai pēc mazgāšanas programmas cikla beigām no durvju blīvējuma noslaucītu netīrumus un ūdens nogulsņumus.

### 13.7 Veļas tilpnes tīrīšana

Regulāri pārbaudiet veļas tilpni, lai novērstu nevēlamu nogulsņumu veidošanos.


Veļas tilpnē var veidoties rūsa, ko izraisa oksidējoši svešķermeņi vai dzelzi saturošs krāna ūdens

Iztīriet veļas tilpni, izmantojot nerūsējošam tēraudam īpaši paredzētus tīrīšanas līdzekļus.

**i** Vienmēr ievērojiet uz produkta iepakojuma sniegtās norādes. Nekādā gadījumā netīriet veļas tilpni ar katlakmens noņemšanas līdzekļiem, tīrīšanas līdzekļiem, kas satur hloru vai dzelzi, vai ar dzelzs sūkli.

Rūpīgi tīrīšanai.

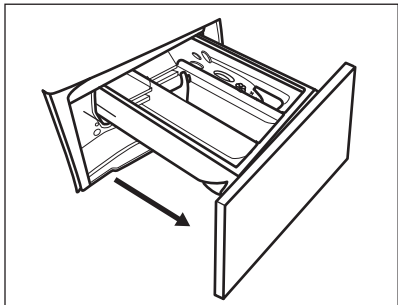
1. Izņemiet veļu no veļas tilpnes.
2. Palaidiet programmu Kokvilna visaugstākajā temperatūras iestatījumā.
3. Pievienojiet nelielu daudzumu pulverveida mazgāšanas līdzekļa tukšā veļas tilpnē, lai izskalotu palikušās atliekas.

**i** Reizēm cikla beigās displejā var būt redzama ikona  tas ir ieteikums veikt veļas tilpnes tīrīšanu. Tiklīdz veiksi veļas tilpnes tīrīšanu, ikona izzudīs.

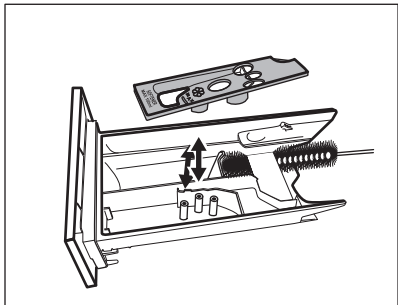
### 13.8 Mazgāšanas līdzekļa dozatora tīrīšana

Lai novērstu sakaltuša mazgāšanas līdzekļa vai sarecējuša auduma mīkstinātāja nosēdumu veidošanos un/vai pelējuma veidošanos mazgāšanas līdzekļa dozatora atvilktnē, laiku pa laikam veiciet šādu tīrīšanas procedūru:

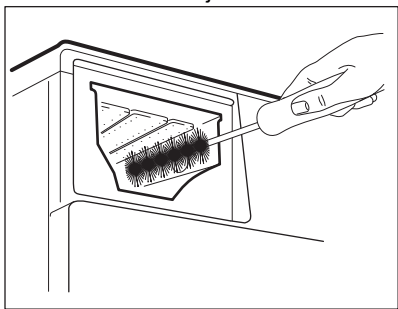
1. Atveriet atvilktni. Piespiediet uz leju fiksatoru, kā parādīts attēlā, un izvelciet atvilktni.



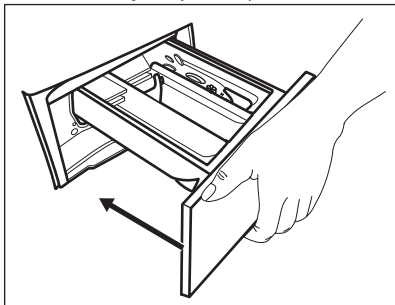
2. Lai atvieglotu tīrīšanu, noņemiet papildpiedevu nodalījuma augšdaļu un izskalojiet to zem tekoša silta ūdens, likvidējot visas uzkrātā mazgāšanas līdzekļa atliekas. Pēc tīrīšanas uzstādiet detaļu atpakaļ.



3. Iztīriet visas mazgāšanas līdzekļa atliekas no padziļinājuma augšējās un apakšējās daļas. Padziļinājuma tīrīšanai izmantojiet nelielu suku.



4. Ievietojiet mazgāšanas līdzekļa atvilktni vadotnēs un aizveriet to. Palaidiet skalošanas programmu, neievietojot tilpnē veļu.



### 13.9 Ūdens izsūkņēšanas sūkņa tīrīšana



#### BRĪDINĀJUMS!

Atvienojiet kontaktdakšu no kontaktligzdas.



Regulāri pārbaudiet aizplūdes filtru un pārļiecinieties, ka tas ir tīrs.

Tīriet sūkni, ja:

- Ierīce neizsūkņē ūdeni.
- veļas tilpne negriežas;
- no ierīces atskan neparasts troksnis, kuru rada aizsērējis sūknis;
- ekrānā parādās brīdinājuma kods

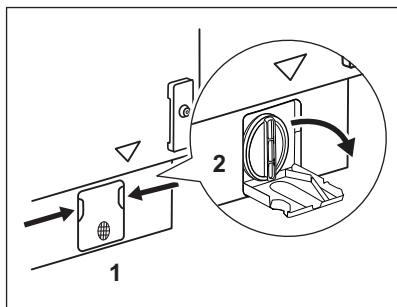
**E20.**



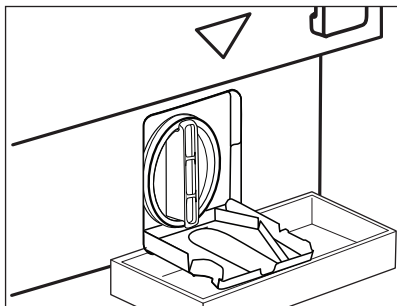
#### BRĪDINĀJUMS!

- Neizņemiet filtru, kamēr ierīce darbojas.
- Netīriet sūkni, ja ūdens ierīcē ir karsts. Nogaidiet, līdz ūdens ir atdzisis.

Lai iztīrītu sūkni, rīkojieties šādi:

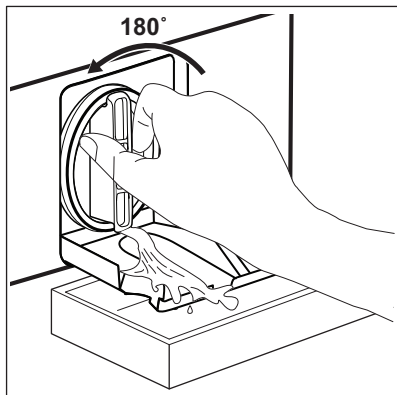


1. Atveriet sūkņa vāku.



2. Novietojiet zem noplūdes sūkņa atveres piemērotu bļodu, lai tajā satecētu viss izplūstošais ūdens.

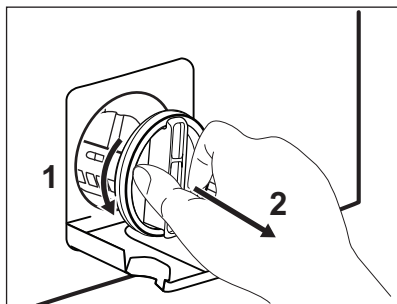
Vienmēr turiet pa rokai lupatu, jo, izņemot filtru, var izplūst ūdens.



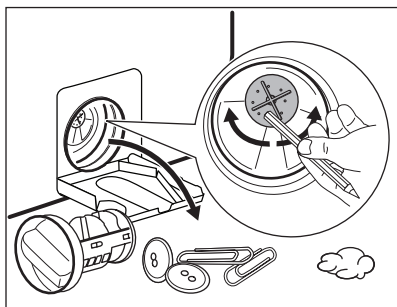
3. Pagrieziet filtru par 180 grādiem pretēji pulksteņa rādītāja virzienam, lai atvērtu to, bet neizņemiet to. Ļaujiet ūdenim izplūst.

4. Kad trauks ir pilns ar ūdeni, ieskrūvējiet filtru atpakaļ un iztukšojiet trauku.

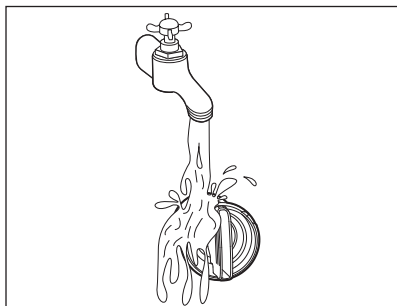
5. Atkārtojiet 3. un 4. soli, līdz ūdens vairs neizplūst.



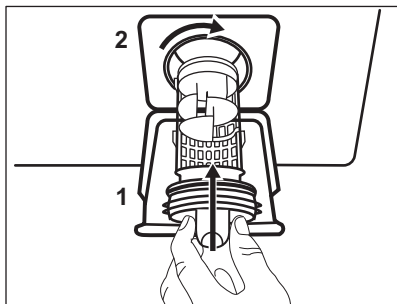
6. Pagrieziet filtru pretēji pulksteņa rādītāja virzienam, lai to izņemtu.



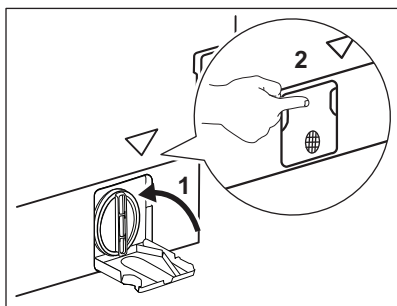
7. Ja nepieciešams, izņemiet pūkas un priekšmetus no filtra atveres. Pārliecinieties, ka sūkņa lāpstiņritenis griežas. Ja tas negriežas, sazinieties ar pilnvaroto apkopes centru.



8. Tīriet filtru zem krāna ūdens.



9. Ielieciet filtru atpakaļ īpašajās vadīklās, pagriežot to pulksteņa rādītāja virzienā. Pārliecinieties, ka filtrs pareizi piegriezts, lai novērstu ūdens noplūdes.

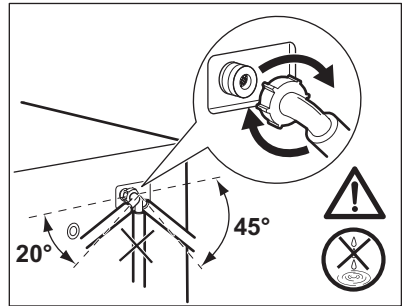
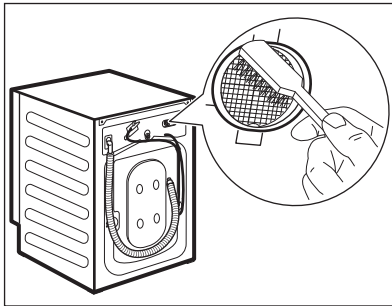
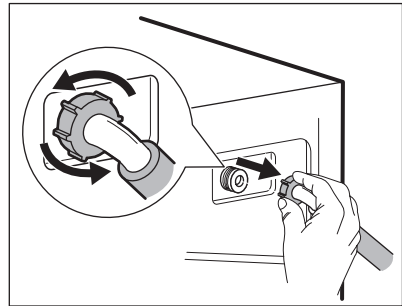
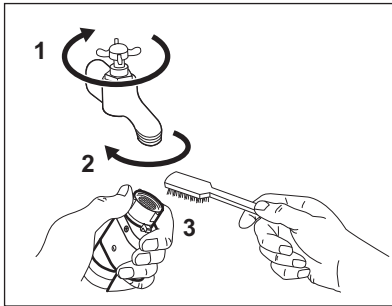


10. Aizveriet sūkņa vāku.

Izvadot ūdeni ar šīs ārkārtas ūdens izvadīšanas procedūras palīdzību, noplūdes sistēmu atkal nepieciešams aktivizēt:

1. Ielejiet mazgāšanas līdzekļa dozatora galvenajā nodaļījumā 2 litrus ūdens.
2. Aktivizējiet programmu, lai izsūknētu ūdeni.

### 13.10 Ieplūdes šļūtenes un filtra vārsta tīrīšana



### 13.11 Avārijas ūdens izsūkņšana

Ja ierīce neizsūknē ūdeni, veiciet to pašu procedūru, kas aprakstīta rindkopā "Noplūdes sūkņa tīrīšana". Ja nepieciešams, iztīriet sūkni.

Izvadot ūdeni ar šīs ārkārtas ūdens izvadīšanas procedūras palīdzību, noplūdes sistēmu atkal nepieciešams aktivizēt:

1. Ielejiet mazgāšanas līdzekļa dozatora galvenajā nodalījumā 2 litrus ūdens.
2. Aktivizējiet programmu, lai izsūknētu ūdeni.

### 13.12 Brīdinājumi par salu

Ja ierīce uzstādīta vietā, kur gaisa temperatūra var sasniegt 0 °C vai zemāku temperatūru, izlaidiet atlikušo

ūdeni no ieplūdes šļūtenes un izsūknējiet to no sūkņa.

1. Atvienojiet kontaktdakšu no kontaktligzdas.
2. Aizgrieziet ūdens krānu.
3. Ielieciet ieplūdes šļūtenes divus galus konteinerā un ļaujiet ūdenim izplūst no šļūtenes.
4. Iztukšojiet sūkni. Skatiet ārkārtas ūdens izvadīšanas procedūru.
5. Kad sūknis ir tukšs, uzstādiet atpakaļ ieplūdes šļūteni.



#### BRĪDINĀJUMS!

Pārliecinieties, ka temperatūra ir augstāka par 0 °C, pirms atkal lietojat ierīci.

Ražotājs neatbild par bojājumiem, kas radušies zemas temperatūras rezultātā.

## 14. PROBLĒMRISINĀŠANA



#### BRĪDINĀJUMS!

Skatiet sadaļu "Drošība".

## 14.1 Brīdinājuma kodi un iespējamās kļūmes

Ierīci neuzsāk darbu vai arī darbības laikā tā pārtrauc darboties. Vispirms mēģiniet rast problēmas risinājumu (skatiet tabulas).




### BRĪDINĀJUMS!

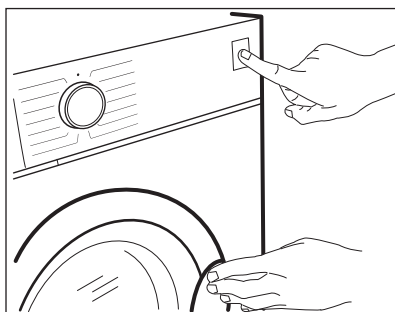
Pirms jebkuras pārbaudes veikšanas atvienojiet ierīci no elektrotīkla.

### Dažu problēmu gadījumā displejā tiek attēlots brīdinājuma kods

un var nepārtraukti mirgot taustiņš Sākt/Pauze  :



Ja ierīcē ir ievietots pārāk liels veļas daudzums, izņemiet dažus apģērba gabalus no veļas tīlpnes un/vai turiet durvis piespiestas, vienlaikus turot nospiestu taustiņu Sākt/Pauze, līdz pārstāj mirgot indikators  (skat. attēlu turpmāk).




Problēma	Iespējamais risinājums
<b>E 10</b> Ierīce pienācīgi neuzpildās ar ūdeni.	<ul style="list-style-type: none"> <li>• Pārlicinieties, ka ir atvērts ūdens krāns.</li> <li>• Pārbaudiet, vai ūdens padeves spiediens nav pārāk zems. Lai saņemtu šo informāciju, sazinieties ar savu vietējo ūdensapgādes uzņēmumu.</li> <li>• Pārlicinieties, ka nav aizsprostots ūdens krāns.</li> <li>• Pārlicinieties, ka ieklūdes lokanais savienojums nav salocījies, bojāts vai saliekts.</li> <li>• Pārlicinieties, ka ir pareizi izveidots aizplūdes lokanā savienojuma pieslēgums.</li> <li>• Pārlicinieties, ka nav aizsprostots ieklūdes lokanā savienojuma filtrs un vārsta filtrs. Skatiet „Apkope un tīršana”.</li> </ul>

<b>E20</b> Ierīce neizsūknē ūdeni.	<ul style="list-style-type: none"> <li>• Pārlicinieties, ka nav aizsprostots izlietnes sifons.</li> <li>• Pārlicinieties, ka aizplūdes lokanais savienojums nav salocījies vai saliekts.</li> <li>• Pārlicinieties, ka nav aizsprostots izvadsistēmas filtrs. Nepieciešamības gadījumā notīriet filtru. Skatiet „Apkope un tīrīšana”.</li> <li>• Pārlicinieties, ka ir pareizi izveidots aizplūdes lokanā savienojuma pieslēgums.</li> <li>• Iestatiet aizplūdes programmu, ja iestatāt programmu bez aizplūdes fāzes.</li> <li>• Ja esat izvēlēties iespēju, kuras beigās ūdens netiek izvadīts no veļas tīlpnes, iestatiet aizplūdes programmu.</li> </ul>
<b>E40</b> Ierīces durvis ir atvērtas vai nav pareizi aizvērtas.	<ul style="list-style-type: none"> <li>• Pārlicinieties, ka ierīces durvis ir kārtīgi aizvērtas.</li> </ul>
<b>E91</b> Iekšēja kļūme. Ierīces elektronisko elementu starpā nav saziņas.	<ul style="list-style-type: none"> <li>• Programma netika pienācīgi pabeigta, vai ierīce pārāk ātri pārtrauca darbību. Izslēdziet ierīci un ieslēdziet to atkārtoti.</li> <li>• Ja brīdinājuma kods parādās atkārtoti, sazinieties ar pilnvaroto servisa centru.</li> </ul>
<b>EKO</b> Elektroenerģijas padeve ir nestabila.	<ul style="list-style-type: none"> <li>• Pagaidiet, līdz elektroenerģijas padeve nostabilizējas.</li> </ul>
<b>EFO</b> Ūdens pretnoplūdes sistēma ir ieslēgta.	<ul style="list-style-type: none"> <li>• Atvienojiet ierīci un aizveriet ūdens krānu. Sazinieties ar pilnvaroto servisa centru.</li> </ul>

Ja displejs rāda brīdinājuma kodus, izslēdziet ierīci un ieslēdziet to atkārtoti. Ja problēma atkārtojas, sazinieties ar pilnvaroto servisa centru.

Dažādu veļas mašīnas problēmu gadījumā skatiet iespējamus risinājumus turpmāk esošajā tabulā.

<b>Problēma</b>	<b>Iespējamais risinājums</b>
Nevar palaist programmu.	<ul style="list-style-type: none"> <li>• Pārlicinieties, ka ierīces kontaktspraudnis ir pieslēgts strāvas padeves kontaktligzdai.</li> <li>• Pārlicinieties, ka ierīces durvis ir kārtīgi aizvērtas.</li> <li>• Pārbaudiet, vai drošinātāju kastē nav izdegušu drošinātāju.</li> <li>• Pārlicinieties, ka nospiests taustiņš Sākt/Pauze .</li> <li>• Ja ir iestatīts atliktais starts, atceliet iestatījumu vai gaidiet laika atskaites beigas.</li> <li>• Izslēdziet Bērnu drošības funkciju, ja tā ir ieslēgta.</li> <li>• Pārbaudiet izvēlētās programmas pogas stāvokli.</li> </ul>

Problēma	Iespējamais risinājums
Ierīce piepildās ar ūdeni un nekavējoties to izsūknē.	<ul style="list-style-type: none"> <li>• Pārlicinieties, ka aizplūdes lokanais savienojums atrodas pareizā pozīcijā. Iespējams, lokanais savienojums ir novietots pārāk zemu. Skatiet „Uzstādīšanas norādes”.</li> </ul>
Nedarbojas veļas izgriešanas fāze, vai mazgāšanas cikls noris ilgāk nekā ierasts.	<ul style="list-style-type: none"> <li>• Iestatiet veļas izgriešanas programmu.</li> <li>• Pārlicinieties, ka nav aizsprostots ūdens izvadsistēmas filtrs. Nepieciešamības gadījumā notīriet filtru. Skatiet „Apkope un tīrīšana”.</li> <li>• Manuāli izlīdziniet veļas tilpnē ievietotos apgērba gabalus un atkārtoti palaidiet veļas izgriešanas fāzi. Šo problēmu var izraisīt nevienmērīgi sabalansēts svars.</li> </ul>
Ūdens noplūdis uz grīdas.	<ul style="list-style-type: none"> <li>• Pārlicinieties, ka ūdens lokano savienojumu pieslēgumi ir cieši noslēgti un no tiem nav ūdens noplūdes.</li> <li>• Pārlicinieties, ka ūdens ieplūdes un aizplūdes lokanajos savienojumos nav bojājumu.</li> <li>• Pārlicinieties, ka izmantojat piemērotu veļas mazgāšanas līdzekli atbilstošā daudzumā.</li> </ul>
Nevar atvērt ierīces durvis.	<ul style="list-style-type: none"> <li>• Pārlicinieties, ka nav izvēlēta mazgāšanas programma, kuras beigās ūdens paliek veļas tilpnē.</li> <li>• Pārlicinieties, ka veļas mazgāšanas programma ir pabeigta.</li> <li>• Ja veļas tilpnē ir palicis ūdens, iestatiet ūdens izsūknēšanas vai veļas izgriešanas programmu.</li> <li>• Pārlicinieties, ka ierīcei pienāk elektroenerģija.</li> <li>• Šo problēmu var izraisīt ierīces atteice. Sazinieties ar pilnvaroto servisa centru.</li> <li>• Ja Jums jāatver ierīces durvis, rūpīgi izlasiet „Ierīces durvju atvēršana ārkārtas gadījumā”.</li> </ul>
Ierīce rada neparastus trokšņus un vibrē.	<ul style="list-style-type: none"> <li>• Pārlicinieties, ka ierīce ir pareizi nolīmeņota. Skatiet „Uzstādīšanas norādes”.</li> <li>• Pārlicinieties, ka ierīce ir izpakota un/vai ir izskrūvētas transportēšanai paredzētās skrūves. Skatiet „Uzstādīšanas norādes”.</li> <li>• Ielieciet veļas tilpnē vairāk veļas. Iespējams, veļas tilpnē ir pārāk maz veļas.</li> </ul>
Programmas darbības laikā palielinās vai samazinās programmas darbības ilgums.	<ul style="list-style-type: none"> <li>• Funkcija SensiCare System var noregulēt programmas darbības ilgumu atbilstoši veļas veidam un daudzumam. Skatiet nodaļas “Ikdienas lietošana” sadaļu “SensiCare System veļas daudzuma noteikšana”.</li> </ul>
Neapmierinoši veļas mazgāšanas rezultāti.	<ul style="list-style-type: none"> <li>• Palieliniet veļas mazgāšanas līdzekļa daudzumu vai izmantojiet citu veļas mazgāšanas līdzekli.</li> <li>• Grūti izmazgājamu traipu apstrādei pirms veļas mazgāšanas izmantojiet īpašus traipu tīrīšanas līdzekļus.</li> <li>• Pārlicinieties, ka ir iestatīta atbilstoša veļas mazgāšanas temperatūra.</li> <li>• Samaziniet veļas tilpnē ievietotās veļas daudzumu.</li> </ul>



Problēma	Iespējamais risinājums
Pārāk daudz putu veļas tilpnē mazgāšanas cikla laikā.	<ul style="list-style-type: none"> <li>Samaziniet mazgāšanas līdzekļa daudzumu vai tablešu skaitu, vai vienas devas mazgāšanas līdzekļus.</li> </ul>
Pēc mazgāšanas cikla dozatora nodalījumā ir palikušas mazgāšanas līdzekļa atliekas.	<ul style="list-style-type: none"> <li>Pārliecinieties, ka atvāžamais vāks ir pareizā pozīcijā (UZ AUGŠU veļas pulverim, UZ LEJU šķidrājam mazgāšanas līdzeklim).</li> <li>Pārliecinieties, ka izmantojat mazgāšanas līdzekļa dozatoru atbilstoši šajā lietotāja rokasgrāmatā sniegtajiem norādījumiem.</li> </ul>

Pēc pārbaudes ieslēdziet ierīci. Programma turpina darboties no tās vietas, kur tā tika pārtraukta.

Ja problēma atkārtojas, sazinieties ar pilnvaroto servisa centru. Servisa centram nepieciešamie dati ir norādīti tehnisko datu plāksnītē.

## 14.2 Avārijas durvju atvēršana

Elektrības padeves pārtraukuma vai darbības traucējumu gadījumā ierīces durvis paliek bloķētas. Mazgāšanas programma turpinās pēc elektrības padeves atjaunošanas. Ja durvis paliek bloķētas darbības traucējumu gadījumā, tās ir iespējams atvērt, izmantojot avārijas atvēršanas funkciju.

Pirms durvju atvēršanas:



**UZMANĪBU!**  
**Apdegumu risks!**  
 Pārliecinieties, vai ūdens temperatūra nav pārāk augsta un vai veļa nav karsta. Ja nepieciešams, pagaidiet, līdz tie atdziest.



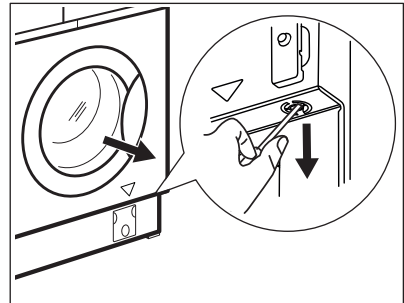
**UZMANĪBU!**  
 Pastāv savainošanās risks! Pārliecinieties, vai veļas tilpne negriežas. Ja nepieciešams, līdz veļas tilpne pārstāj griezties.



Pārliecinieties, ka ūdens līmenis veļas tilpnē nav pārāk augsts. Ja nepieciešams, veiciet ārkārtas iztukšošanu (skatiet punktu "Ārkārtas iztukšošana" sadaļā "Kopšana un tīrīšana").

Lai atvērtu durvis, rīkojieties šādi:

1. Piespiediet taustiņu Ieslēgt/Izslēgt, lai izslēgtu ierīci.
2. Piespiediet taustiņu Ieslēgt/Izslēgt, lai izslēgtu ierīci.
3. Atvienojiet kontaktdakšu no kontaktligzdas.
4. Vienu reizi pavelciet uz leju avārijas atvēršanas sviru.. Vēlreiz pavelciet to uz leju, turiet to piespiestu un vienlaicīgi atveriet ierīces durvis. Avārijas atvēršanas mēlīte atrodas tur, kur parādīts attēlā zemāk.



5. Izņemiet veļu un aizveriet ierīces durvis.

## 15. PATĒRIŅA DATI

### 15.1 Ievads



Detalizēta informācija par energomarķējumu pieejama vietnē **www.theenergylabel.eu**.



QR kods uz ierīces komplektācijā iekļautā energomarķējuma sniedz tīmekļa saiti uz informāciju par ES EPREL datu bāzē iekļauto ierīces ekspluatācijas parametru informāciju. Glabājiet energoefektivitātes marķējumu kopā ar lietotāja rokasgrāmatu un visiem pārējiem ierīces komplektācijā iekļautajiem dokumentiem. Šo pašu informāciju var uzzināt arī EPREL, atverot saiti **https://eprel.ec.europa.eu** un norādot ierīces energoefektivitātes nominālo datu plāksnītē norādīto modeļa nosaukumu un produkta numuru. Lai noskaidrotu tehnisko datu plāksnītes atrašanās vietu, skatiet nodaļu "Izstrādājuma apraksts".

### 15.2 Apzīmējumi

<b>kg</b>	Veļas ielādes daudzums.	<b>hh:m m</b>	Programmas darbības ilgums.
<b>kWh</b>	Elektroenerģijas patēriņš.	<b>°C</b>	Veļas temperatūra.
<b>Litri</b>	Ūdens patēriņš.	<b>apgr./ min</b>	Veļas izgriešanas ātrums.
<b>%</b>	Atlikušais mitrums izgriešanas fāzes beigās. Jo lielāks veļas izgriešanas ātrums, jo lielāks ir troksnis un jo zemāks ir atlikušā mitruma līmenis.		



Vērtības un programmu ilgums var atšķirties atkarībā no dažādiem apstākļiem (piem., istabas temperatūras, ūdens temperatūras un spiediena, veļas daudzuma un veida, elektrotīkla sprieguma), kā arī no programmas noklusējuma iestatījumu maiņas.

### 15.3 Saskaņā ar Komisijas regulu ES 2019/2023

<b>Eco 40-60 pro- gramma</b>	<b>kg</b>	<b>kWh</b>	<b>Litri</b>	<b>hh:mm</b>	<b>%</b>	<b>°C</b>	<b>apgr./ min<sup>1</sup>)</b>
Pilns veļas ielādes daudzums	7.0	0.720	53.0	03:15	53.00	38.0	1351

Eco 40-60 programma	kg	kWh	Litri	hh:mm	%	°C	apgr./min <sup>1)</sup>
Daļējas noslodzes tīlpnes veļas ielādes daudzums	3.5	0.440	43.0	02:30	53.00	32.0	1351
Ceturtdaļas pilnības pakāpes veļas ielādes daudzums	2.0	0.300	33.0	02:20	54.00	31.0	1351

1) Maksimālais veļas izgriešanas ātrums.

### Jaudas patēriņš dažādos darbības režīmos

Izslēgts (W)	Gaidstāve (W)	Atliktais starts (W)
0.50	0.50	4.00

Laiks līdz izslēgtam/gaidstāves režīmam ir ne vairāk kā 15 minūtes.

## 15.4 Bieži lietotas programmas



Šīs vērtības ir tikai orientējošas.

Programma	kg	kWh	Litri	hh:mm	%	°C	apgr./min <sup>1)</sup>
Kokvilna <sup>2)</sup> 90 °C	7.0	2.220	80.0	04:00	52.00	85.0	1400
Kokvilna 60 °C	7.0	1.300	75.0	03:25	52.00	55.0	1400
Kokvilna <sup>3)</sup> 20 °C	7.0	0.250	75.0	02:40	52.00	20.0	1400
Sintētika 40 °C	3.0	0.650	75.0	02:25	35.00	40.0	1200
Smalkveļa <sup>4)</sup> 30 °C	2.0	0.360	50.0	01:10	35.00	30.0	1200
Vilna 30 °C	1.5	0.200	55.0	01:05	30.00	30.0	1200


1) Veļas izgriešanas ātruma atsauces indikators.


2) Piemērota ļoti netīru audumu mazgāšanai.

3) Piemērota viegli netīru kokvilnas, sintētikas un jauktu audumu izstrādājumu mazgāšanai.

4) Tā veic arī ātru mazgāšanas ciklu viegli netīrai veļai.

## 16. APSVĒRUMI PAR VIDES AIZSARDZĪBU

Nododiet otrreizējai pārstrādei materiālus ar simbolu . Ievietojiet iepakojuma materiālus atbilstošajos konteineros to otrreizējai pārstrādei. Palīdziet aizsargāt apkārtējo vidi un cilvēku veselību, atkārtoti pārstrādājot elektrisko un elektronisko iekārtu atkritumus.

Neizmetiet ierīces, kas apzīmētas ar šo simbolu , kopā ar mājsaimniecības atkritumiem. Nododiet izstrādājumu vietējā otrreizējās pārstrādes punktā vai sazinieties ar vietējo pašvaldību.







[www.electrolux.com/shop](http://www.electrolux.com/shop)



157070830-A-092023

