

User Manual



NAVITEL R980 4K

Portable Video Recorder



NAVITEL

CZ

DE

EE

EN

HU

LT

LV

PL

RO

RU

SK

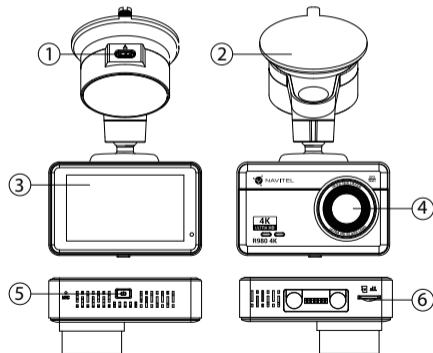
UA

Úvod

Vážený zákazníku!

Děkujeme Vám za nákup produktu NAVITEL®.

NAVITEL R980 4K je multifunkční digitální video rekordér (DVR) s vysokým rozlišením, s mnoha funkcemi a vlastnostmi, které jsou popsány v této uživatelské příručce. Před použitím zařízení si prosím pečlivě přečtěte tuto příručku a uchovejte ji pro pozdější použití.

CZ


Vnější vzhled

1. Napájecí port USB-C
2. Držák na čelní sklo
3. Dotykový displej
4. Objektiv
5. Tlačítko zapnuto/vypnuto
6. Slot pro paměťovou kartu

Obsah balení

- DVR NAVITEL R980 4K
- Autonabíječka 12/24 V
- Držák na čelní sklo
- Čtečka paměťových karet
- Hadřík z mikrovlákna
- Elektrostatická folie
- Uživatelská příručka
- Záruční list
- Dárkový poukaz

CZ Specifikace

Čip	MSTAR SSC8629Q
Displej	3", 854x480, IPS, Dotykový displej
Snímač kamery	Sony IMX415
Formát záznamu videa	TS
Rozlišení videa	3840 × 2160 (4K)
Úhel záběru	140°
Typ objektivu	7 skleněných čoček + IR vrstva
Úložiště	MicroSD karta
Kapacita microSD karty	Max. 128 GB
Napájecí port	USB-C

Superkapacitor	3.3 F
Napájení	5 V, 2.5 A
Wi-Fi	Ano
Mikrofon/Reproduktor	Ano
GPS-informace	Kamery/Varování/Rychlost
Jazyk	Angličtina čeština, poština, ruština, slovák, ukrajinština*

Poznámka. Balení, vzhled, specifikace, které nemění celkovou funkčnost zařízení, mohou být změněny výrobcem bez předchozího upozornění.

***Poznámka.** Seznam jazyků hlasových oznámení může výrobce změnit v budoucích aktualizacích firmwaru.

Instalace

1. Vložte microSD kartu do zařízení. Použijte vysokorychlostní SD kartu (třída U3 či výše); kapacita by měla být v rozmezí 8-128 GB.

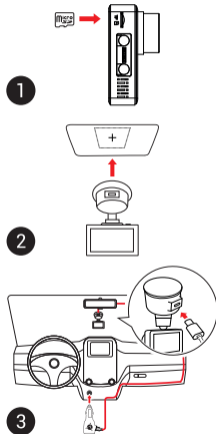


- Nemanipulujte s SD kartou během používání kamery.
- Před použitím microSD karty ji prosím naformátujte v DVR, abyste předešli chybám dat. Chcete-li naformátovat kartu SD, v nabídce vyberte možnost Formátovat kartu SD a potvrďte.

2. Nalepte elektrostatickou fólii na čelní sklo a upevněte DVR na něj pomocí držáku.
3. Připojte adaptér do zásuvky zapalovače.
4. Připojte USB-C konek adaptéru k zařízení.
5. Nastavte pozici kamery.
6. Zapněte napájení a ujistěte se, že je zařízení správně nainstalováno. Pokud je zařízení správně nainstalováno, indikátor se rozsvítí. Zařízení se zapne a začne nahrávat video.

Opatření

- Používejte originální adaptér určený tomuto zařízení. Použití jiného adaptéru může mít negativní vliv na baterii zařízení. Používejte pouze příslušenství schválené výrobcem.
- Přípustná teplota okolního prostředí v provozním režimu: -10 až +60 °C. Skladovací teplota: -20 až +80 °C. Relativní vlhkost: 5% až 90% bez kondenzace (25 °C).
- Udržujte zařízení mimo dosah ohně, zabráníte tak výbuchu či požáru.
- Nevystavujte přístroj fyzickým nárazům.
- Zabraňte kontaktu zařízení se zdroji elektromagnetického záření.
- Udržujte objektiv v čistotě. Nepoužívejte k čištění zařízení chemikálie ani čisticí prostředky; vždy před čištěním zařízení vypněte.
- Důsledně dodržujte vnitrostátní právní předpisy. Zařízení nesmí být použito pro nezákonné účely.
- Nerozebírejte ani sami neopravujte zařízení. V případě poruchy zařízení se obraťte na servisní středisko.



CZ Funkce zařízení

Formátování SD karty	Pro správnou funkci zařízení je nutné naformátovat microSD kartu. Před použitím DVR nebo v případě datové chyby naformátujte kartu microSD. Chcete-li naformátovat kartu SD, v nabídce vyberte možnost Formátovat kartu SD a potvrďte.
Nahrávání videa	Připojte zařízení k externímu zdroji napájení a automaticky začne nahrávat video.
Záznam do smyčky	Tato funkce umožňuje uložit video jako sadu souborů. Dobu trvání můžete nastavit v Menu. Pokud na paměťové kartě dojde místo, nechráněné soubory budou přepsány v pořadí, v jakém byly vytvořeny.
Audio záznam	Nahrávání videa se zvukem nebo beze zvuku.
Vodoznak	Tato funkce přidá k záznamu datum, čas, číslo modelu a GPS souřadnice.
Spořič obrazovky	Zařízení může automaticky vypnout obrazovku, aby se snížila spotřeba energie. V Nastavení můžete vybrat časový interval pro automatické vypnutí obrazovky.
G-sensor	Když vestavěný G-senzor zareaguje na náhlou změnu rychlosti jízdy, nouzové brzdění, náraz atd., DVR automaticky spustí záznam chráněného videa. Citlivost senzoru se nastavuje v Nastavení.
Parkovací režim*	V parkovacím režimu má uživatel přístup k následujícím režimům: kontrola nárazu a nepřetržitý časosběrný záznam. Parkovací režim — kontrola nárazu je založena na činnosti G-senzoru: při jeho spuštění se запиše nouzový soubor. Parkovací režim — nepřetržitý časosběrný nahrávání. Zaznamenává video nepřetržitě s uživatelsky definovanou snímkovou frekvencí.
Stav GPS	Chcete-li zkontrolovat sílu signálu GPS, přejděte na GPS > Stav GPS.

Připojení k mobilnímu zařízení	Tato funkce umožňuje připojit váš smartphone k DVR přes Wi-Fi. S aktivním připojením budete moci prohlížet, mazat a přenášet mediální soubory zaznamenané DVR.
Připustný přesah	Funkce nastavuje míru překročení rychlosti vzhledem k limitu platnému na daném úseku silnice. Pokud je překročena celková rychlost (povolená spolu s přípustným prahem), rekordér vydá zvukový signál. Rozsah nastavení: od -5 do 25 km/h v krocích po 5 jednotkách. Chcete-li nastavit požadované parametry, přejděte na GPS > Povolená nadmořská výška.

Poznámka. Vestavěný zdroj napájení je určen pouze pro správné vypnutí zařízení při vypnutí napájení. Pro plný provoz zařízení v kterémkoli z režimů je zapotřebí stálé připojení napájení.



* **Poznámka.** Režim je k dispozici pouze tehdy, když je kamera připojena k trvalému napájení prostřednictvím zařízení, které zabraňuje vybití baterie — NAVITEL SMART BOX MAX.

NAVITEL s.r.o. tímto prohlašuje, že zařízení NAVITEL R980 4K je kompatibilní se směrnicí RED 2014/53/EU.

Úplné znění Prohlášení o shodě je k dispozici na následující internetové adrese:

www.navitel.cz/cz/declaration_of_conformity/r980-4k

Aktuální verze uživatelské příručky je k dispozici na webu <https://navitel.com> v sekci Technická podpora > Pokyny > Dokumentace.

CZ Instalace Navitel DVR Center app

1. Stáhněte si a nainstalujte Navitel DVR Center do smartphonu nebo tabletu z obchodu s aplikacemi na vašem mobilním zařízení. Aplikaci si také můžete stáhnout naskenováním QR kódu.
2. Zapněte Wi-Fi v nabídce DVR a v nastavení vašeho mobilního zařízení.
3. V nastavení Wi-Fi na vašem mobilním zařízení vyberte DVR ze seznamu dostupných připojení, k němuž se chcete připojit. Pro připojení k DVR použijte heslo 12345678 nebo 1234567890.
4. Spusťte aplikaci Navitel DVR Center a ujistěte se, že aplikace navázala spojení s DVR.
5. Pomocí aplikace Navitel DVR Center můžete nakonfigurovat DVR, aktualizovat jeho firmware, ukládat pořízená videa a fotografie do vašeho mobilního zařízení atd.



Google Play



App Store



AppGallery

Digitální měřič rychlosti a Informace o kameře

Digitální rychloměr se používá k zobrazení vypočtené aktuální rychlosti na základě signálu GPS a času [1]. Režimy:

- Rychlost – rychlost [B] se zobrazuje na displeji,
- Rychlost + čas – zobrazí se rychlost [B] a čas [C].

Informace o kamerách slouží k varování před kamerami. Když zapnete tuto funkci, na obrazovce se zobrazí aktuální rychlost a čas na černém pozadí.

Pokud se blížíte k dopravní kameře, na displeji se zobrazí [2]:

- aktuální rychlost [B],
- ikona kamery [D],
- vzdálenost ke kameře [E],
- Průběh pohybu v oblasti kde se kamera nachází [F].

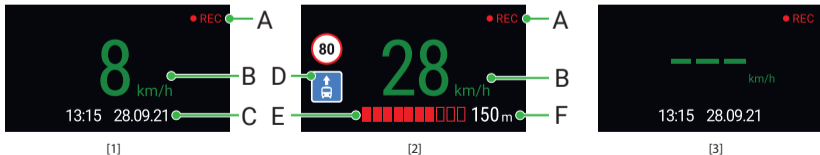
Všechny informace jsou na černém pozadí.

V režimu Záznam (REC) se zobrazí indikátor nahrávání (●REC a ●) [A].

Pokud vozidlo stojí, na displeji je 0.

Pokud není k dispozici signál GPS, zobrazí se --- [3].

Poznámka. Slabý signál GPS může být zapříčiněn špatným počasím a dalšími okolními vlivy. Řiďte se především údaji na tachometru Vašeho vozidla.



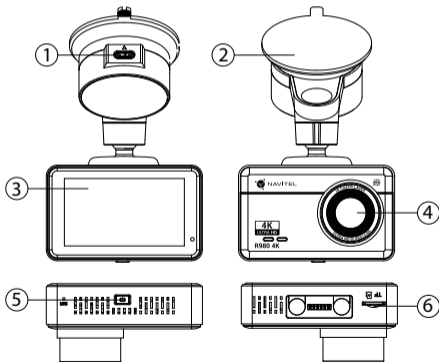
Einleitung

DE

Sehr geehrter Kunde!

Vielen Dank für den Kauf dieses NAVITEL®- Produktes.

Der NAVITEL R980 4K ist ein multifunktionaler HD-DVR mit vielen Funktionen und Eigenschaften, die in diesem Benutzerhandbuch beschrieben sind. Bitte lesen Sie das Handbuch vor Gebrauch des Gerätes sorgfältig durch und bewahren Sie es zum späteren Nachschlagen auf.



Anordnung des Geräts

1. Stromanschluss USB-C
2. Windschutzscheibenhalterung
3. Touchscreen
4. Objektiv
5. Ein/Aus Taste
6. Speicherkartensteckplatz

Verpackungsinhalt

- DVR NAVITEL R980 4K
- Autoladegerät 12/24 V
- Windschutzscheibenhalterung
- Kartenleser
- Mikrofaserstoff
- Elektrostatischer Film
- Benutzerhandbuch
- Garantiekarte
- Geschenkgutschein

Spezifikation

Prozessor	MSTAR SSC8629Q
Display	3", 854x480, IPS, Touchscreen
Kamerasensor	Sony IMX415
Aufzeichnungsformat	TS
Videoauflösung	3840 × 2160 (4K)
Sichtwinkel	140°
Linse	7 Glaslinsen + IR-Schicht
Speicherkarte	MicroSD karta
Kapazität der microSD-Karte	Max. 128 GB
Stromanschluss	USB-C

Superkondensator	3.3 F
Stromversorgung	5 V, 2.5 A
Wi-Fi	Ja
Mikrofon/Lautsprecher	Ja
GPS-Alarm	Kameras/Warnungen/ Geschwindigkeit
Sprache	Englisch, Polieren, Russisch, Slowakisch, Tschechisch, Ukrainisch*

Hinweis. Die Verpackung, das Aussehen und die technischen Daten, die die Gesamtfunktionalität des Geräts nicht ändern, können vom Hersteller ohne vorherige Ankündigung geändert werden.

***Hinweis.** Die Liste der Sprachansagesprachen kann in zukünftigen Firmware-Updates vom Hersteller geändert werden.

Instalace

DE

- Legen Sie eine microSD-Karte in den DVR. verwenden Sie eine Hochgeschwindigkeits-microSD-Karte (mindestens Class U3), die Kapazität sollte 8-128 GB betragen.

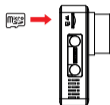


- Um Fehlfunktionen des digitalen DVR und/oder der SD-Karte zu vermeiden, müssen Sie die SD-Karte während des DVR-Betriebs weder einlegen noch entnehmen.
- Bevor Sie eine microSD-Karte verwenden, formatieren Sie diese bitte im DVR, um Datenfehler zu vermeiden. Um die SD-Karte zu formatieren, wählen Sie im Menü „SD-Karte formatieren“ und bestätigen Sie.

- Befestigen Sie das Gerät an der Frontscheibe mittels des Halters.
- Schließen Sie das Ladegerät an der Steckdose des Zigarettenanzünders an.
- Schließen Sie die USB-C-Schnittstelle am Ladegerät mittels des Verlängerungskabels des Ladegeräts an.
- Passen Sie die Position der Kamera an.
- Schalten Sie den Strom ein und stellen Sie sicher, dass das Gerät richtig installiert ist. Wenn das Gerät korrekt installiert ist, leuchtet die Anzeige auf. Das Gerät schaltet sich ein und beginnt mit der Videoaufnahme.

Hinweise

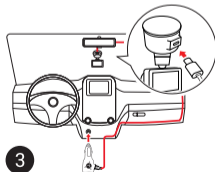
- Verwenden Sie unseren speziellen Adapter; die Verwendung eines anderen Adapters kann einen unwiederbringlichen Schaden am Gerät verursachen. Verwenden Sie nur Zubehör, das vom Hersteller zugelassen wurde.
- Zulässige Umgebungstemperatur im Betriebsmodus: -10 °C bis +60 °C. Lagerungstemperatur: -20 °C bis +80 °C.
Relative Luft-feuchtigkeit: 5% bis 90% ohne Kondensation (25 °C).
- Halten Sie das Gerät von Feuerquellen fern, um Explosionen oder Brand zu vermeiden.
- Setzen Sie das Gerät keinen physikalischen Einwirkungen aus.
- Vermeiden Sie, das Gerät mit elektromagnetischen Strahlungsquellen in Kontakt zu bringen.
- Halten Sie das Objektiv sauber. Verwenden Sie keine Chemikalien oder Reinigungsmittel bei der Reinigung des Produkts. Schalten Sie das Gerät vor dem Reinigen immer aus.
- Halten Sie gründlich die entsprechenden innerstaatlichen Rechtsvorschriften ein. Dieses Produkt darf nicht für ungesetzliche Zwecke verwendet werden.
- Sie dürfen das Gerät nicht selbst reparieren oder zerlegen. Wenden Sie sich im Falle eines Gerätefehlers an das Servicecenter.



1



2



3

Funktionen des Geräts

SD-Karte formatieren	Für den ordnungsgemäßen Betrieb des Geräts ist es erforderlich, eine microSD-Karte zu formatieren. Bitte formatieren Sie die microSD-Karte, bevor Sie den DVR verwenden oder im Falle eines Datenfehlers. Um die SD-Karte zu formatieren, wählen Sie im Menü „SD-Karte formatieren“ und bestätigen Sie.
Video Aufnahme	Schließen Sie das Gerät an eine externe Stromversorgung an und es beginnt automatisch mit der Videoaufzeichnung.
Loop-Aufnahme	Mit der Funktion können Sie Videoaufnahmen in separaten Fragmenten speichern, deren Dauer in den Einstellungen eingestellt werden kann. Wenn auf der Karte nicht mehr genügend Speicherplatz vorhanden ist, werden entspernte Dateien in der Reihenfolge überschrieben, in der sie erstellt wurden.
Audio Aufnahme	Nehmen Sie das Video mit oder ohne Ton auf.
Stempel	Diese Funktion fügt der Aufzeichnung Datum, Uhrzeit, Modellnummer und GPS-Koordinaten hinzu.
Bildschirm ausschalten	Das Gerät kann den Bildschirm automatisch ausschalten, um den Stromverbrauch zu senken. In den Einstellungen können Sie das Zeitintervall auswählen, in dem sich der Bildschirm automatisch ausschaltet.
G-Sensor	Wenn der eingebaute G-Sensor auf eine plötzliche Änderung der Fahrgeschwindigkeit, eine Notbremsung, einen Aufprall usw. reagiert, beginnt der DVR automatisch mit der Aufzeichnung geschützter Videos. Die Empfindlichkeit des Sensors wird in den Einstellungen eingestellt.
Parkmodus*	Im Parkmodus hat der Benutzer Zugriff auf die folgenden Modi: Aufprallkontrolle und kontinuierliche Zeitrafferaufnahme Parkmodus - Aufprallkontrolle basiert auf der Funktionsweise des G-Sensors: Wenn er ausgelöst wird, wird eine Notfalldatei geschrieben. Parkmodus - kontinuierliche Zeitrafferaufnahme. Zeichnet Videos kontinuierlich mit einer benutzerdefinierten Bildrate auf.
GPS-Status	Um die Stärke Ihres GPS-Signals zu überprüfen, gehen Sie zu GPS > GPS-Status.

Verbindung mit einem Mobilgerät herstellen	Mit dieser Funktion können Sie Ihr Smartphone über WLAN mit dem DVR verbinden. Mit der Navitel DVR Center-Anwendung können Sie den DVR konfigurieren, seine Firmware aktualisieren, aufgenommene Videos und Fotos auf Ihrem Mobilgerät speichern usw.
Zulässiger Überschuss	Die Funktion stellt die Geschwindigkeitsüberschreitung im Verhältnis zum geltenden Grenzwert für einen bestimmten Straßenabschnitt ein. Bei Überschreitung der zulässigen Gesamtgeschwindigkeit und der zulässigen Schwelle ertönt vom Rekorder ein akustisches Signal. Einstellbereich: von -5 bis 25 km/h in 5er-Schritten. Um die erforderlichen Parameter festzulegen, gehen Sie zu GPS > Zulässige Höhe.

Hinweis. Das eingebaute Netzteil dient ausschließlich dem ordnungsgemäßen Herunterfahren des Gerätes bei ausgeschaltetem Strom. Für den vollständigen Betrieb des Geräts in allen Modi ist ein dauerhafter Stromanschluss erforderlich.



***Hinweis.** Der Modus ist nur verfügbar, wenn der DVR über ein Gerät, das eine übermäßige Batterieentladung verhindert, an eine permanente Stromversorgung angeschlossen ist — NAVITEL SMART BOX MAX.

NAVITEL s.r.o. erklärt hiermit, dass NAVITEL R980 4K mit der Richtlinie RED 2014/53/EU kompatibel sind.

Der vollständige Text der Konformitätserklärung ist unter folgender Internetadresse verfügbar:

www.navitel.cz/de/declaration_of_conformity/r980-4k.

Die aktuelle Version des Benutzerhandbuchs finden Sie auf der Website <https://navitel.com> im Abschnitt Technischer Support > Anleitung > Dokumentation.

Installation der Navitel DVR Center applikation

1. Laden Sie Navitel DVR Center aus dem App Store auf Ihrem Mobilgerät herunter und installieren Sie es auf Ihrem Smartphone oder Tablet. Sie können die App auch herunterladen, indem Sie den QR-Code scannen.
2. Aktivieren Sie WLAN im DVR-Menü und in den Einstellungen Ihres Mobilgeräts.
3. Wählen Sie in den WLAN-Einstellungen Ihres Mobilgeräts den DVR aus der Liste der verfügbaren Verbindungen aus, um eine Verbindung herzustellen. Um eine Verbindung zum DVR herzustellen, verwenden Sie das Passwort 12345678 oder 1234567890.
4. Starten Sie die Navitel DVR Center-Anwendung und stellen Sie sicher, dass die Anwendung eine Verbindung mit dem DVR hergestellt hat.
5. Mit der Navitel DVR Center-Anwendung können Sie den DVR konfigurieren, seine Firmware aktualisieren, aufgenommene Videos und Fotos auf Ihrem Mobilgerät speichern usw.

DE



Google Play



App Store



AppGallery

Digitale Geschwindigkeit & Kamera Info

DE

Die digitale **Geschwindigkeitsfunktion** dient zur Anzeige der mit Hilfe des GPS-Signals berechneten Zeit und Fahrzeuggeschwindigkeit [1]. Modi:

- Geschwindigkeit – aktuelle Geschwindigkeit wird konstant angezeigt [B],
- Geschwindigkeit + Zeit – aktuelle Geschwindigkeit [B] und Zeit [C] werden angezeigt.

Die **Kamera-Info**-Funktion informiert den Fahrer auf dem Weg über Kameras und Warnungen (im Folgenden: Kameras). Wenn Sie die **Kamera-Info** einschalten, werden die aktuelle Geschwindigkeit und Uhrzeit angezeigt. Bei Annäherung an die nächste Kamera werden folgende Informationen angezeigt [2]:

- aktuelle Geschwindigkeit [B],
- Kamerasymbol [D],
- dynamischer Fortschrittsbalken zur Anzeige der Annäherung an die nächste Kamera [E],
- Entfernung zur Kamera [F].

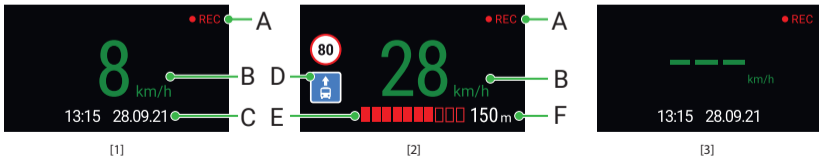
Alle Informationen werden auf einem schwarzen Bildschirm angezeigt.

Im modus Record (REC) wird **REC** oder **●** angezeigt [A].

Wenn das Fahrzeug noch steht, wird 0 angezeigt.

Wenn kein GPS-Signal vorhanden ist, wird --- [3] angezeigt.

Hinweis. Ein schwaches GPS-Signal kann durch schlechte Wetterbedingungen und andere externe Faktoren verursacht werden. Bitte konsultieren Sie unser Fahrzeugspeedometer.

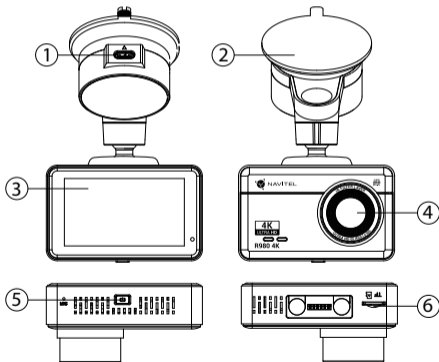


Sissejuhatus

Lugupeetud klient!

Täname, et ostsite NAVITEL® toote.

NAVITEL R980 4K on multifunktsionaalne peeneralduslik öise nägemise DVR, millel on mitmeid funktsioone ja omadusi, mida on kirjeldatud käesolevas kasutusjuhendis. Palun lugege juhend enne seadme kasutamist hoolikalt läbi ning hoidke see alles.

EE


Seadme skeem

1. USB-C toiteport
2. Tuuleklaasi kinnitus
3. Puutekraan
4. Objektiiv
5. Võimsusüliti
6. Mälukaardi pesa

Pakendi sisu

- DVR NAVITEL R980 4K
- Autolaadija 12/24 V
- Tuuleklaasi kinnitus
- Kaardilugeja
- Mikrofiber lapp
- Elektrostaatiline kile
- Kasutusjuhend
- Garantii kaart
- Kinkekaart

Spetsifikatsioonid

Protsessor	MSTAR SSC8629Q
Ekraan	3", 854x480, IPS, puuteekraan
Kaamera andur	Sony IMX415
Salvestusformaat	TS
Video resolutsioon	3840 × 2160 (4K)
Vaatenurk	140°
Objektiiv tüüp	7 klaasist läätse + IR kiht
Salvestamine	MicroSD kaart
SD kaardi maht	Max. 128 GB
Toiteport	USB-C

Superkondensaator	3.3 F
Toide	5 V, 2.5 A
Wi-Fi	Jah
Mikrofon/Kõlar	Jah
GPS-hoiatus	Kaamerad/Hoiatused/Kiirus
Keel	Inglise, poola, slovaki, tšehhi, ukraina, vene*

Märkus. Pakendit, välimust, spetsifikatsioone, mis ei muuda seadme üldist funktsionaalsust, võib tootja ette teatamata muuta.

***Märkus.** Tootja võib tulevaste püsivara värskenduste käigus hääletheadete keelte loendit muuta.

Paigaldamine

1. Setage microSD kaart DVRi. Kasutage kiiret SD-kaart (vähemalt klass U3); maht peaks olema vahemikus 8-128 GB.

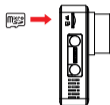


- DVR-i ja/või SD-kaardi talitlushäirete vältimiseks ärge paigaldage ja eemaldage SD-kaarti DVR-operatsiooni ajal.
- Enne microSD-kaardi kasutamist vormindage see andmevigade vältimiseks DVR-is. SD-kaardi vormindamiseks valige menüüst Vorminda SD-kaart ja kinnitage see.

2. Kleepige elektrostaatiline kile tuuleklaasile ja kinnitage armatuurlaua nukk alusega selle peale.
3. Ühendage autolaadija sigaretisüütajasse.
4. Ühendage USB-C-liides laadija pikendusjuhtme abil autolaadijasse.
5. Kohandage kaamera positsiooni.
6. Lülitage toide sisse, veenduge, et seade on õigesti paigaldatud. Kui seade on õigesti paigaldatud, süttib indikaator. Seade lülitub sisse ja alustab video salvestamist.

Ettevaatusabinõud

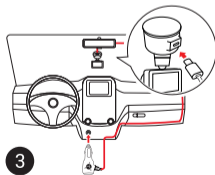
- Kasutage ainult laadija originaaladapterit. Muu adapteri kasutamine võib mõjutada seadme akut negatiivselt. Kasutage vaid tootja poolt heaks kiidetud tarvikuid.
- Töörežiimil lubatud ümbritseva õhukeskkonna temperatuur: $-10...+60\text{ }^{\circ}\text{C}$. Hoiustamistemperatuur: $-20...+80\text{ }^{\circ}\text{C}$. Suhteline õhuniiskus: 5–90% ilma kondensatsioonita ($25\text{ }^{\circ}\text{C}$).
- Plahvatuse või tulekahju vältimiseks hoidke seadet tuleallikatest eemal.
- Hoidke seadet füüsiliste mõjutuste eest.
- Vältige seadme kokkupuutumist elektromagnetilise kiirguse allikatega.
- Hoidke lääts puhtana. Seadme puhastamiseks ärge kasutage kemikaale ega mis tahes pesuaineid; enne puhastamist lülitage seade alati välja.
- Järgige seadme kasutamise osas kehtivaid oma riigi seaduseid ja eeskirju. Seadme kasutamine ebaseaduslikel eesmärkidel on keelatud.
- Ärge võtke kodus seadet osadeks lahti ega parandage seda ise. Seadme rikke korral pöörduge klienditeeninduskeskuse poole.



1



2



3

Seadme funktsioonid

SD-kaardi vormindamine	Seadme korrektseks tööks on vaja vormindada microSD-kaart. Enne DVR-i kasutamist või andmevea korral vormindage microSD-kaart. SD-kaardi vormindamiseks valige menüüst Vorminda SD-kaart ja kinnitage see.
Videosalvestus	Ühendage seade välise toiteallikaga ja see hakkab automaatselt videot salvestama.
Loop-salvestamine	Funktsioon võimaldab salvestada videosalvestusi eraldi fragmentidena, mille kestust saab seada Seadetes. Kui kaardil ruum saab otsa, kirjutatakse lukustamata failid üle nende loomise järjekorras.
Helisalvestus	Video salvestamine heliga või ilma.
Tempel (Stamp)	See funktsioon lisab salvestusele kuupäeva, kellaaja, mudeli numברי ja GPS-koordinaadid.
Lülitage ekraan välja	Seade võib energiatarbimise vähendamiseks ekraani automaatselt välja lülitada. Seadetes saate valida ajaintervalli, mille jooksul ekraan automaatselt välja lülitub.
G-sensor	Kui sisesehitatud G-sensor reageerib järsule sõidukiiruse muutusele, hädapidurdamisele, löögile jne, alustab DVR automaatselt kaitsitud video salvestamist. Anduri tundlikkus on seadistatud menüüs Seaded.
Parkimisrežiim*	Parkimisrežiimis on kasutajal juurdepääs järgmistele režiimidele: löögikontroll ja pidev aeglustatud salvestamine. Parkimisrežiim - löögikontroll põhineb G-anduri töö: selle käivitamisel kirjutatakse hädaabifail. Parkimisrežiim – pidev intervallsalvestus. Salvestab videot pidevalt kasutaja määratud kaadrisagedusega.
GPS-i olek	GPS-signaali tugevuse kontrollimiseks avage GPS > GPS-i olek.

Mobiilseadmega ühenduse loomine	See funktsioon võimaldab ühendada nutitelefone DVR-iga Wi-Fi kaudu. Aktiivse ühenduse korral saate vaadata, kustutada ja edastada DVR-i salvestatud meediumifaile.
Lubatud ületamine	Funktsioon määrab ületatud kiiruse antud teelõigul kehtiva piirangu suhtes. Kui kogukiirus (lubatud koos lubatud lävega) ületatakse, annab salvesti helisignaali. Seadistusvahemik: -5 kuni 25 km/h 5 ühiku kaupa. Nõutavate parameetrite määramiseks avage GPS > Lubatud kõrgus.

Märkus. Sisseehitatud toiteallikas on mõeldud ainult seadme õigeks väljalülitamiseks, kui toide on välja lülitatud. Seadme täielikuks tööks mis tahes režiimis on vajalik püsiühendus võrguga.



***Märkus.** Der Modus ist nur verfügbar, wenn der DVR über ein Gerät, das eine übermäßige Batterieentladung verhindert, an eine permanente Stromversorgung angeschlossen ist — NAVITEL SMART BOX MAX.

NAVITEL s.r.o. teatab, et NAVITEL R980 4K on kooskõlas direktiiviga RED 2014/53/EU.

Vastavusdeklaratsiooni täistekst on kättesaadav järgmisel Interneti-aadressil:

www.navitel.cz/ee/declaration_of_conformity/r980-4k

Kasutusjuhendi praegune versioon on saadaval veebisaidil <https://navitel.com> jaotises Tehniline tugi > Juhised > Dokumentatsioon.

Navitel DVR Center rakenduse paigaldamine

1. Laadige alla ja installige Navitel DVR Center oma nutitelefoni või tahvelarvutisse oma mobiilseadme rakenduste poest. Rakenduse saate alla laadida ka QR-koodi skannides.
2. Lülitage Wi-Fi sisse DVR-i menüüs ja oma mobiilseadme seadetes.
3. Valige oma mobiilseadme Wi-Fi seadetes saadaolevate ühenduste loendist DVR sellega ühenduse loomiseks. DVR-iga ühenduse loomiseks kasutage parooli 12345678 või 1234567890.
4. Käivitage rakendus Navitel DVR Center ja veenduge, et rakendus on loonud ühenduse DVR-iga.
5. Navitel DVR Centeri rakenduse abil saate konfigureerida DVR-i, värskendada selle püsivara, salvestada jäädvustatud videoid ja fotosid oma mobiilseadmesse jne.



Google Play



App Store



AppGallery

Digitaalne kiirus ja kaamera info

Digitaalkiiruse funktsiooni kasutatakse GPS-signaali abil arvatud aja ja sõiduki kiiruse kuvamiseks [1]. Režiimid:

- Kiirus – voolukiirus kuvatakse pidevalt [B],
- Kiirus + aeg – kuvatakse kiirus [B] ja aeg [C].

Kaamera info funktsioon teavitab juhti kaameratest ja hoiatustest (edaspidi kaamerad) mööda teed. **Kaamera info** sisselülitamisel kuvatakse hetke kiirus ja aeg. Lähimale kaamerale lähenedes kuvatakse järgmine teave [2]:

- praegune kiirus [B],
- kaamera ikoon [D],
- dünaamiline edenemisriba, mis näitab lähima kaamera lähenemist [E],
- kaugus kaamerast [F].

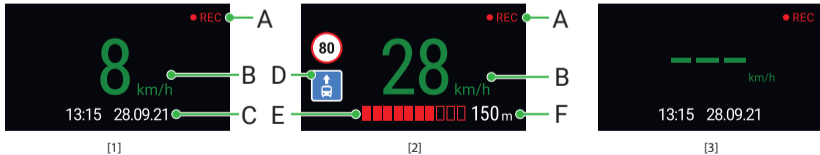
Kogu teave kuvatakse mustal ekraanil.

Salvestusrežiimis (REC) kuvatakse ●REC või ● [A].

Kui sõiduk on veel, kuvatakse 0.

Kui GPS-signaali ei ole, kuvatakse --- [3].

Märge. Nõrk GPS-signaali võib olla tingitud halbadest ilmastikutingimustest ja muudest välistest teguritest. Õppematerjalide kiirusmõõtur.



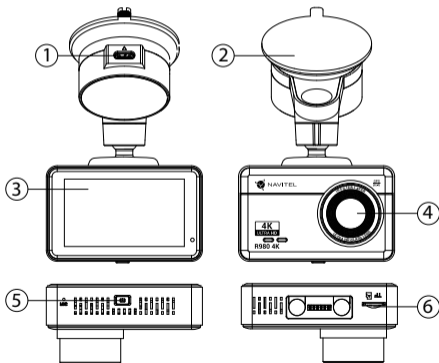
Introduction

Dear Customer!

Thank you for purchasing this NAVITEL® product.

NAVITEL R980 4K is a multifunctional high-definition DVR with many functions and features that are described in this User Manual. Please read the manual carefully before using the device and keep it for future reference.

EN



Device layout

1. USB-C power port
2. Windscreen holder
3. Touchscreen
4. Lens
5. Power button
6. Memory card slot

Package contents

- DVR NAVITEL R980 4K
- Car charger 12/24 V
- Windscreen holder
- Card reader
- Microfiber cloth
- Electrostatic film
- User manual
- Warranty card
- Gift voucher

Specifications

Processor	MSTAR SSC8629Q
Display	3", 854x480, IPS, touchscreen
Camera sensor	Sony IMX415
Recording format	TS
Video resolution	3840 × 2160 (4K)
View angle	140°
Lens	7-layer glass + IR layer
Storage	MicroSD card
MicroSD card capacity	Max. 128 GB
Power port	USB-C

Supercapacitor	3.3 F
Power	5 V, 2.5 A
Wi-Fi	Yes
Microphone/Speaker	Yes
GPS-alert	Cameras/Warnings/Speed
Language	Czech, English, Polish, Russian, Slovak, Ukrainian*

EN

Note. The package, appearance, specifications that do not change the overall functionality of the device may be changed by the manufacturer without prior notice.

***Note.** The list of voice alert languages may be changed by the manufacturer in future firmware updates.

Installation

- Put the microSD card into the DVR. Use a high-speed SD card (Class U3 or above); capacity should be within 8-128 GB.

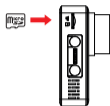


- To avoid malfunctions of the DVR and/or SD-card, don't insert and remove SD-card during DVR operation.
- Before using a microSD card, please format it inside the DVR to avoid data errors. To format the SD-card, in Menu select Format SD-card and confirm it.

- Stick the electrostatic film on the windshield and fix the DVR over it with the mount.
- Connect the car charger to the cigarette lighter socket.
- Connect the car charger to the DVR USB-C port.
- Adjust the camera position.
- Turn on the power, make sure the device is installed correctly. If the device is installed correctly, the indicator will light up. The device will turn on and start recording video.

Precautions

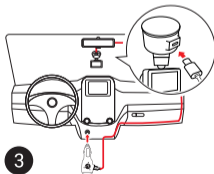
- Use only the original charger adapter. Using another adapter may negatively affect the device's battery. Use accessories only approved by manufacturer.
- Permissible ambient temperature in operating mode: -10 to +60 °C. Storage temperature: -20 to +80 °C. Relative humidity: 5% to 90% without condensation (25 °C).
- Put the device away from fire sources to avoid explosion or fire.
- Do not expose the device to physical impacts.
- Avoid contacting the device with sources of electromagnetic radiation.
- Keep the lens clean. Do not use chemicals or detergents to clean the product; always turn off the device before cleaning.
- Strictly follow the laws and regulatory acts of the region where the device is used. This device can not be used for illegal purposes.
- Do not disassemble or repair device by yourself. In case of device failure, contact the service center.



1



2



3

Device functions

SD-card formatting	It is necessary to format a microSD card for the correct operation of the device . Please format the microSD card before using the DVR or in case of a data error. To format the SD-card in Menu select Format SD-card and confirm it.
Video recording	Connect the device to an external power supply and it will start recording video automatically.
Loop recording	The function allows you to save video recordings in separate fragments, the duration of which can be set in Settings. If the card runs out of space, unlocked files will be overwritten in the order in which they were created.
Audio recording	Record video with or without sound.
Stamp	The function adds date, time, model number and GPS coordinates to the recording.
LCD OFF	The device can automatically turn off the screen to reduce power consumption. In Settings, you can select the time interval for the screen to automatically turn off.
G-sensor	When the built-in G-sensor reacts to a sudden change in driving speed, emergency braking, impact, etc., the DVR automatically starts recording protected video. The sensitivity of the sensor is set in Settings.
Parking mode*	In parking mode, the user has access to the following modes: impact control and continuous time-lapse recording. Parking mode — impact control is based on the operation of the G-sensor: when it is triggered, an emergency file is written. Parking mode — continuous time-lapse recording. Records video continuously at a user-defined frame rate.
GPS status	To check your GPS signal strength, go to GPS > GPS Status.

Connecting to a mobile device	The function allows you to connect your smartphone to the DVR via Wi-Fi. With an active connection, you will be able to view, delete and transfer media files recorded by the DVR.
Permissible excess	The function sets the permissible excess of speed relative to the allowed speed limit on a given section of the road. If the total speed (allowed speed limit along with the permissible excess) is exceeded, the recorder will make a sound. Setting range: from -5 to 25 km/h in increments of 5 units. To set the necessary parameters go to the GPS > Permissible excess.

Note. The built-in power source is only for turning off the device correctly when the power is turned off; for the full operation of the device, a constant power connection is required.



*** Note.** The mode is available only when the DVR is connected to a permanent power supply through a device that prevents excessive battery discharge — NAVITEL SMART BOX MAX.

NAVITEL s.r.o. hereby declares that the device NAVITEL R980 4K is compatible with the European directive RED 2014/53/EU.

The full text of Declaration of conformity is available at the following internet address:

www.navitel.cz/en/declaration_of_conformity/r980-4k.

The up-to-date version of the user manual is available on the website <https://navitel.com> in the section Technical support > Instructions > Documentation.

Navitel DVR Center app installation

1. Download and install Navitel DVR Center on your smartphone or tablet from the application store on your mobile device. You can also download the app by scanning the QR code.
2. Turn on Wi-Fi in the DVR Menu and in the settings of your mobile device.
3. In the Wi-Fi settings on your mobile device, select the DVR from the list of available connections to connect to it. To connect to the DVR, use the password 12345678 or 1234567890.
4. Launch the Navitel DVR Center application and make sure that the application has established a connection with the DVR.
5. Using the Navitel DVR Center application, you can configure the DVR, update its firmware, save captured videos and photos to your mobile device, etc.

EN



Google Play



App Store



AppGallery

Digital Speed & Camera Info

The **Digital speed** feature is used to display time and vehicle speed calculated with the help of GPS signal [1]. Modes:

- Speed – current speed is displayed constantly [B],
- Speed + time – current speed [B] and time [C] are displayed.

The **Camera info** feature notifies the driver about cameras and warnings (hereinafter – Cameras) along the way. When you turn on the **Camera info**, the current speed and time are displayed. With the approach to the nearest camera the following information is displayed [2]:

- current speed [B],
- camera type [D],
- dynamic progress bar indicating approach to the nearest camera [E],
- distance to the camera [F].

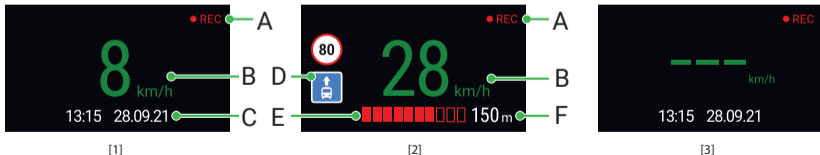
All information is displayed on a black screen.

In Record mode (REC), ●REC or ● are displayed [A].

If the vehicle is still, 0 is displayed.

If there is no GPS-signal, --- [3] is displayed.

Note. A weak GPS signal may be caused by bad weather conditions and other external factors. Please consult your vehicle speedometer.

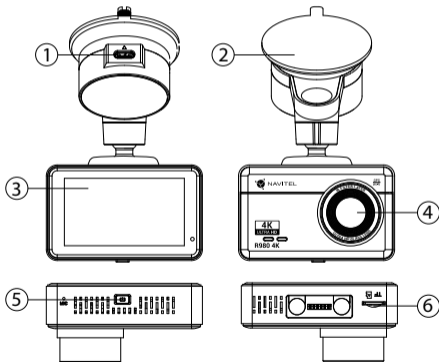


Bevezetés

Tisztelt Ügyfelünk!

Köszönjük, hogy választása erre a NAVITEL® termékre esett.

Az NAVITEL R980 4K egy többfunkciós, nagy felbontású videórögzítő (DVR) melynek tulajdonságait és használatát ez a kézikönyv mutatja be. Kérjük, a készülék használata előtt figyelmesen olvassa el az útmutatót és tartsa meg a későbbiekre.



Eszköz elrendezése

1. USB-C tápcsatlakozó
2. Szélvédő tartó
3. Érintőkijelző
4. Lencse
5. Bekapcsológomb
6. Memóriakártya nyílás

Csomag tartalma

- DVR NAVITEL R980 4K
- Autós töltő 12/24V
- Szélvédő tartó
- Kártyaolvasó
- Mikroszálas kendő
- Elektrosztatikus film
- Kézikönyv
- Jótállási jegy
- Ajándék utalvány

Specifikációk

Processzor	MSTAR SSC8629Q
Kijelző	3", 854x480, IPS, érintőkijelző
Kamera szenzor	Sony IMX415
Videó formátum	TS
Videó felbontás	3840 × 2160 (4K)
Látószög	140°
Lencse típusa	7 üveglencse + IR réteg
Memória	MicroSD kártya
MicroSD kártya kapacitás	Max. 128 GB
Tápcsatlakozó	USB-C

Szuperkondenzátor	3.3 F
Tápellátás	5 V, 2.5 A
Wi-Fi	Igen
Mikrofon/Hangszóró	Igen
GPS értesítés	Kamerák/Figyelmeztetések/ Sebesség
Nyelv	Angol, cseh, fényesít orosz, szlovák, ukrán*

Megjegyzés. Az eszköz általános funkcionalitását nem módosító csomagolást, megjelenést, specifikációkat a gyártó előzetes értesítés nélkül megváltoztathatja.

***Megjegyzés.** A hangbemondó nyelvek listáját a gyártó módosíthatja a jövőbeni firmware-frissítések során.

Telepítése

1. Helyezze be a microSD kártyát a DVR-be. Gyors SD kártyát használjon (Class U3 vagy felelette); 8-128 GB tárhely kapacitással.

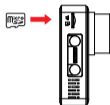


- A DVR és/vagy az SD-kártya meghibásodásának elkerülése érdekében ne helyezze be és ne távolítsa el az SD-kártyát a DVR művelet közben.
- Mielőtt microSD-kártyát használna, formázza meg a DVR-ben, hogy elkerülje az adathibákat. Az SD-kártya formázásához a Menüben válassza az SD-kártya formázása lehetőséget, és hagyja jóvá

2. Ragassza fel az elektrosztatikus fóliát a szélvédőre, és rögzítse a műszerfalat a tetejére a tartóval.
3. Csatlakoztassa az autós töltőt a cigarettagyújtóba.
4. Csatlakoztassa a töltő USB-C portjába a hosszabbító kábelt.
5. Állítsa be a kamera helyzetét.
6. Kapcsolja be a tápfeszültséget, ellenőrizze, hogy a készülék megfelelően van-e telepítve. Ha a készüléket megfelelően telepítette, a jelzőfény világít. A készülék bekapcsol, és elkezd a videó rögzítését.

Óvintézkedések

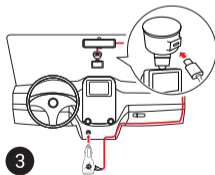
- A készülékhez adott, speciális adaptert használja, mivel más töltő helyrehozhatatlan károkat okozhat az eszközben. Csak a gyártó által jóváhagyott tartozékokat használjon.
- A készülék megengedett üzemi, környezeti hőmérséklete: -10 ... +60 °C. Tárolási hőmérséklet: -20 és +80 °C között. Relatív páratartalom: 5-90% páralecsapódás nélkül (25 °C).
- A készüléket mindig potenciális tűzforrásoktól távol helyezze el, hogy elkerülje a robbanást vagy a tüzet.
- Ne tegye ki a készüléket fizikai hatásoknak.
- Kerülje a készülék érintkezését erős elektromágneses terekkel.
- Tartsa tisztán a lencsét. Ne használjon vegyszereket vagy tisztítószereket a termék tisztításához; tisztításakor mindig kapcsolja ki a készüléket.
- Szigorúan tartsa be a vonatkozó (nemzeti) törvényeket. A készülék nem használható illegális célokra!
- Ne szerelje szét, vagy próbálja meg a készüléket saját kezűleg megjavítani. Eszközhiba esetén forduljon a szakszervizhez.



1



2



3

Funkciók

SD-kártya formázás	A készülék megfelelő működéséhez formázni kell egy microSD-kártyát. Kérjük, formázza meg a microSD kártyát a DVR használata előtt vagy adathiba esetén. Az SD-kártya formázásához a Menüben válassza az SD-kártya formázása menüpontot, és hagyja jóvá.
Videó felvétel	Csatlakoztassa a készüléket egy külső tápegységhez, és automatikusan elkezd a videó rögzítését.
Folytonos felvétel	A funkció lehetővé teszi a videofelvételek külön töredékekben történő mentését, amelyek időtartama a Beállításokban állítható be. Ha a kártyán elfogy a hely, a feloldott fájlok a létrehozásuk sorrendjében felülíródnak.
Hangfelvétel	Videófelvétel hanggal vagy anélkül.
Bélyeg	Ez a funkció dátumot, időt, modellszámot és GPS-koordinátákat ad a felvételhez.
Kapcsolja ki a kijelzőt	A készülék automatikusan kikapcsolja a képernyőt az energiafogyasztás csökkentése érdekében. A Beállításokban megadhatja, hogy a képernyő mennyi időközönként automatikusan kikapcsoljon.
G-szenzor	Amikor a beépített G-szenzor reagál a sebesség hirtelen változására, vészfékezésre, ütközésre stb., a DVR automatikusan megkezd a védett videó rögzítését. Az érzékelő érzékenysége a Beállításokban állítható be.
Parkolási mód*	Parkolási módban a felhasználó a következő módokhoz férhet hozzá: ütközésvezérlés és folyamatos time-lapse rögzítés. Parkoló mód — ütközésvezérlés a G-szenzor működésén alapul: kioldásakor egy vészhelyzeti fájl íródik. Parkoló mód — folyamatos time-lapse felvétel. Folyamatosan rögzíti a videót a felhasználó által meghatározott képkockasebességgel.
GPS állapot	A GPS-jel erősségének ellenőrzéséhez lépjen a GPS > GPS állapota menüpontba.

Csatlakozás mobil eszközökhöz	A funkció lehetővé teszi, hogy okostelefonját Wi-Fi-n keresztül csatlakoztassa a DVR-hez. A Navitel DVR Center alkalmazás segítségével konfigurálhatja a DVR-t, frissítheti a firmware-t, mentheti a rögzített videókat és fényképeket mobil eszközökre stb.
Megengedett túllépés	A funkció az adott útszakaszon érvényben lévő határértékhez viszonyítva beállítja a túllépés sebességét. Ha a teljes sebességet (a megengedett küszöbértékkel együtt) túllépi, a felvevő hangjelzést ad. Beállítási tartomány: -5 és 25 km/h között 5 egységenkénti lépésekben. A szükséges paraméterek beállításához lépjen a GPS > Megengedett magasság menüpontra.

Megjegyzés. A beépített tápegység csak a készülék megfelelő leállítására szolgál kikapcsolt állapotban. A készülék bármilyen üzemmódban történő teljes körű működéséhez állandó hálózati kapcsolat szükséges.



***Megjegyzés.** Az üzemmód csak akkor érhető el, ha a DVR állandó tápegységhez van csatlakoztatva egy olyan eszközön keresztül, amely megakadályozza az akkumulátor túlzott lemerülését — NAVITEL SMART BOX MAX.

NAVITEL s.r.o. ezennel kijelenti, hogy a NAVITEL R980 4K összeegyeztethető a RED 2014/53/EU iránnyal.

Az megfelelőségi nyilatkozat teljes szövege a következő internetcímen érhető el:

www.navitel.cz/hu/declaration_of_conformity/r980-4k

A felhasználói kézikönyv aktuális verziója elérhető a <https://navitel.com> weboldalon a Műszaki támogatás > Utasítások > Dokumentáció részben.

Navitel DVR Center alkalmazás telepítése

1. Töltse le és telepítse a Navitel DVR Centert okostelefonjára vagy táblagépére a mobilkészíték alkalmazásboltjából. Az alkalmazást a QR-kód beolvasásával is letöltheti. Kapcsolja be a Wi-Fi-t a DVR menüjében (Wi-Fi) és a mobil eszköz beállításain.
2. Kapcsolja be a Wi-Fi-t a DVR menüben és a mobilkészíték beállításában.
3. A mobilkészíték Wi-Fi beállításainál válassza ki a DVR-t az elérhető kapcsolatok listájából, hogy csatlakozzon hozzá. A DVR-hez való csatlakozáshoz használja a 12345678 vagy 1234567890 jelszót.
4. Indítsa el a Navitel DVR Center alkalmazást, és győződjön meg arról, hogy az alkalmazás kapcsolatot létesített a DVR-rel.
5. A Navitel DVR Center alkalmazás segítségével konfigurálhatja a DVR-t, frissítheti a firmware-t, mentheti a rögzített videókat és fényképeket mobilkészítékére stb. фото на мобильное устройство и т.п.

HU



Google Play



App Store



AppGallery

Digitális sebesség és kamera információ

A **digitális sebesség** funkció a GPS jel segítségével kiszámított idő és jármű sebességének megjelenítésére szolgál [1]. módok:

- A sebesség – az aktuális sebesség folyamatosan látható [B],
- A sebesség + idő – az aktuális sebesség [B] és az idő [C] jelenik meg.

A **Fényképezőgép információs** funkciója értesíti a vezetőt a kamerákról és a figyelmeztetésekről (a továbbiakban: kamerák) az út mentén. Amikor bekapcsolja a **Fényképezőgépet**, megjelenik az aktuális sebesség és idő. A legközelebbi kamera megközelítésével a következő információk jelennek meg [2]:

- aktuális sebesség [B],
- kamera ikon [D],
- dinamikus haladási sáv, amely a legközelebbi kamera [E] megközelítését jelzi,
- távolság a fényképezőgéphez [F].

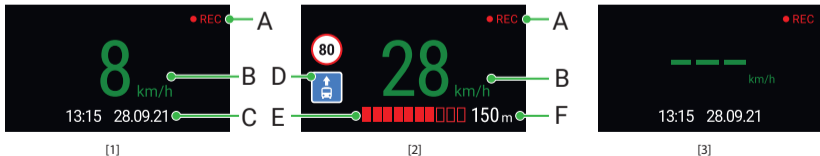
Minden információ fekete képernyőn jelenik meg.

Felvétel módban (REC) a ●REC vagy a ● [A] jelenik meg.

Ha a jármű még mindig van, 0 jelenik meg.

Ha nincs GPS-jel, megjelenik a --- [3] felirat.

Jegyzet. A gyenge GPS-jeleket rossz időjárási körülmények és egyéb külső tényezők okozhatják. Kérjük, forduljon a jármű sebességmérőjéhez.

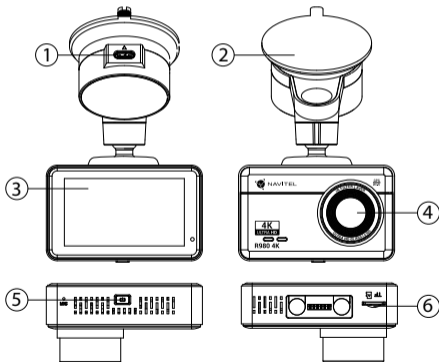


Įvadas

Gerbiamas, Kliente!

Dėkojame, kad įsigijote NAVITEL® įrenginį.

NAVITEL R980 4K yra daugiavardis didelės raiškos DVR įrenginys su daugybe funkcijų ir savybių, aprašytų šioje naudotojo instrukcijoje. Prieš naudodami įrenginį, atidžiai perskaitykite instrukciją ir ją išsaugokite, jei reikėtų peržiūrėti ateityje.



Įrenginio išdėstymas

1. USB-C maitinimo port
2. Priekinio stiklo laikiklis
3. Touchscreen
4. Objektivas
5. Įjungimo mygtukas
6. Atminties kortelės lizdas

Pakuotės turinys

- DVR NAVITEL R980 4K
- Automobilis įkroviklis 12/24 V
- Priekinio stiklo laikiklis
- Kortelių skaitytuvas antena
- Mikropluošto šluostė
- Elektrostatinė plėvelė
- Vartotojo vadovas
- Garantinė kortelė
- Dovanų kuponas

Specifikacijos

Procesorius	MSTAR SSC8629Q	Superkondensatorius	3.3 F
Ekranas	3", 854x480, IPS, touchscreen	Galia	5 V, 2.5 A
Kameros jutiklis	Sony IMX415	Wi-Fi	Yra
Įrašymo formatas	TS	Mikrofonas/Garsiakalbis	Yra
Įrašymo raiška	3840 × 2160 (4K)	GPS įspėjimas	Kameros/Įspėjimai/Greitis
Peržiūros kampas	140°	Kalba	Anglų, čekų, lenkų, rusų, slovakų, ukrainiečių*
Objektyvo tipas	7 stikliniai lęšiai + IR sluoksnis		
Atmintis	MicroSD kortelė		
MicroSD kortelės talpa	Maks. 128 GB		
Maitinimo portas	USB-C		

LT

Pastaba. Pakuotė, išvaizda, specifikacijos, kurios nekeičia bendro įrenginio funkcionalumo, gamintojas gali keisti be išankstinio įspėjimo.

***Pastaba.** Gamintojas gali pakeisti balso pranešimų kalbų sąrašą būsimuose programinės įrangos atnaujinimuose.

Montavimas

- Įdėkite microSD kortelę į DVR. Naudokite didelės spartos SD kortelę (U3 ar aukštesnės klasės); 8-128 GB galimumo.

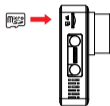


- Kad išvengtumėte DVR ir (arba) SD kortelės veikimo sutrikimų, DVR veikimo metu neįdėkite ir neišimkite SD kortelės.
- Prieš naudodami „microSD“ kortelę, suformatuokite ją DVR viduje, kad išvengtumėte duomenų klaidų. Norėdami formatuoti SD kortelę meniu pasirinkite Format SD-card ir patvirtinkite.

- Prikljuokite elektrostatinę plėvelę ant priekinio stiklo ir pritvirtinkite prietaisų skydelį ant jo su laikikliu.
- Automobilinį įkroviklį prijunkite prie cigarečių degiklio lizdo.
- USB-C sąsają prijunkite prie automobilinio įkroviklio, naudodami įkroviklio ilginamąjį laidą.
- Nustatykite kameros padėtį.
- Įjunkite maitinimą, įsitinkinkite, kad įrenginys tinkamai sumontuotas. Jei įrenginys sumontuotas teisingai, užsidegs indikatorius. Įrenginys įsijungs ir pradės filmuoti.

Atsargumo priemonės

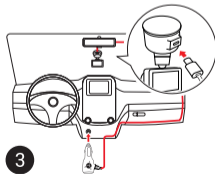
- Naudokite originalų įkroviklio adapterį. Priešingu atveju, galite sugadinti įrenginio bateriją. Naudokite tik gamintojo patvirtintus priedus.
- Leidžiama darbinė temperatūra: nuo -10 iki +60 °C. Laikymo temperatūra: nuo -20 iki +80 °C. Santykinė drėgmė: nuo 5% iki 90% be kondensato (25 °C).
- Laikykite prietaisą toliau nuo ugnies šaltinių, siekiant išvengti gaisro ar sprogo.
- Saugokite prietaisą nuo fizinio poveikio.
- Saugokite prietaisą nuo sąlyčio su elektromagnetinės radiacijos šaltiniais.
- Stebėkite, kad objektas būtų švarus. Nenaudokite chemikalų ar valiklių prietaisui valyti; išjunkite prietaisą prieš jį valydami.
- Griežtai laikykitės regiono, kuriame įrenginys yra naudojamas, įstatymų ir tesės aktų. Šis įrenginys negali būti naudojamas neteisėtais tikslais.
- Neardykite ir netaisykite prietaiso patys. Gedimo atveju susisiekite su klientų aptarnavimo centru.



1



2



3

Įrenginio funkcijos

SD kortelės formatavimas	Norint, kad įrenginys tinkamai veiktų, būtina suformatuoti „microSD“ kortelę. Prieš naudodami DVR arba įvykus duomenų klaidai, suformatuokite „microSD“ kortelę. Norėdami formatuoti SD kortelę menui pasirinkite Format SD-card ir patvirtinkite.
Vaizdo įrašas	Prijunkite įrenginį prie išorinio maitinimo šaltinio ir jis automatiškai pradės filmuoti.
Ciklinis įrašymas	Funkcija leidžia įrašyti vaizdo įrašus atskirais fragmentais, kurių trukmę galima nustatyti nustatymuose. Jei kortelėje pritrūks vietos, atrakinti failai bus perrašyti ta tvarka, kuria jie buvo sukurti.
Garso įrašymas	Vaizdo įrašymas su arba be garso.
Antspaudas	Funkcija prie įrašo prideda datą, laiką, modelio numerį ir GPS koordinates.
Išjungti ekraną	Įrenginys gali automatiškai išjungti ekraną, kad sumažintų energijos sąnaudas. Nustatymuose galite pasirinkti laiko intervalą, per kurį ekranas automatiškai išsijungs.
G-sensor	Kai integruotas G jutiklis reaguoja į staigų važiavimo greičio pasikeitimą, avarinį stabdymą, smūgį ir pan., DVR automatiškai pradeda įrašyti apsaugotą vaizdo įrašą. Jutiklio jautrumas nustatomas nustatymuose.
Parkavimo režimas*	Parkavimo režimu vartotojas turi prieigą prie šių režimų: smūgio kontrolės ir nepertraukiamo laiko intervalo įrašymo. Parkavimo režimas — smūgio valdymas pagrįstas G jutiklio veikimu: jam suveikus įrašomas avarinis failas. Parkavimo režimas — nepertraukiamas laiko intervalo įrašymas. Nepertraukiamai įrašo vaizdo įrašą vartotojo nustatytu kadru dažniu.

GPS būsena	Norėdami patikrinti GPS signalo stiprumą, eikite į GPS > GPS būsena.
Prisijungimas prie mobiliojo įrenginio	Ši funkcija leidžia prijungti išmanųjį telefoną prie DVR per Wi-Fi. Naudodamiesi „Navitel DVR Center“ programa galite konfigūruoti DVR, atnaujinti jo programinę įrangą, išsaugoti užfiksuotus vaizdo įrašus ir nuotraukas savo mobiliajame įrenginyje ir kt.
Atjautais pārsniegums	Funkcija nustato viršyto greičio dydį, palyginti su tam tikroje kelio atkarpoje galiojančia riba. Jei viršijamas bendras greitis (leidžiamas kartu su leistina riba), įrašymo įrenginys pasigirs garso signalu. Nustatymo diapazonas: nuo -5 iki 25 km/h, žingsniais po 5 vienetus. Norėdami nustatyti reikiamus parametrus, eikite į GPS > Leidžiamas aukštis.

LT

Pastaba. Integruotas maitinimo šaltinis skirtas tik teisingam įrenginio išjungimui, kai maitinimas išjungtas. Kad prietaisas veiktų bet kokiame režime, būtinas nuolatinis prisijungimas prie tinklo.

NAVITEL s.r.o. pareiškia, kad NAVITEL R980 4K yra suderinamas su Direktyva RED 2014/53/EU.

Visas atitikties deklaracijos tekstas pateikiamas šiuo interneto adresu: www.navitel.cz/lt/declaration_of_conformity/r980-4k



***Pastaba.** Režimas galimas tik tada, kai DVR yra prijungtas prie nuolatinio maitinimo šaltinio per įrenginį, kuris apsaugo nuo per didelio akumuliatoriaus išsikrovimo — NAVITEL SMART BOX MAX.

Dabartinę vartotojo vadovo versiją galite rasti svetainės <https://navitel.com> skiltyje Techninė pagalba > Instrukcijos > Dokumentacija.

Navitel DVR Center programėlės diegimas

1. Atsisiųskite ir įdiekite Navitel DVR Center į savo išmanųjį telefoną arba planšetinį kompiuterį iš mobiliojo įrenginio programų parduotuvės. Programėlę taip pat galite atsisiųsti nuskaitę QR kodą. Iešlėdžiet Wi-Fi DVR izvēlnē (Wi-Fi) un mobilās ierīces iestatījumus.
2. DVR menu ir mobiliojo įrenginio nustatymuose įjunkite Wi-Fi.
3. Savo mobiliojo įrenginio „Wi-Fi“ nustatymuose iš galimų jungčių sąrašo pasirinkite DVR, kad prie jo prisijungtumėte. Norėdami prisijungti prie DVR, naudokite slaptažodį 12345678 arba 1234567890.
4. Paleiskite programą Navitel DVR Center ir įsitikinkite, kad programa užmezgė ryšį su DVR.
5. Naudodamiesi „Navitel DVR Center“ programa galite konfigūruoti DVR, atnaujinti jo programinę įrangą, išsaugoti užfiksuotus vaizdo įrašus ir nuotraukas savo mobiliajame įrenginyje ir kt.



Google Play



App Store



AppGallery

Skaitmeninio greičio ir kameros informacija

Skaitmeninio greičio funkcija naudojama rodyti laiką ir transporto priemonės greitį, apskaičiuotą naudojant GPS signalą [1]. Režimai:

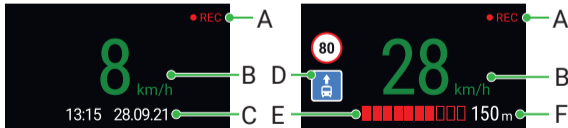
- Greitis – srovės greitis rodomas nuolat [B],
- Greitis ir laikas – rodomas srovės greitis [B] ir laikas [C].

Fotoaparato informacijos funkcija informuoja vairuotoją apie kameras ir įspėjimus (toliau - fotoaparatai). Įjungus **Fotoaparato informaciją**, rodomas dabartinis greitis ir laikas. Artėjant artimiausiam fotoaparatai, rodoma tokia informacija [2]:

- srovės greitis [B],
- kameros piktograma [D],
- dinaminė pažangos juosta, rodanti artėjimą prie artimiausios kameros [E],
- atstumas iki fotoaparato [F].

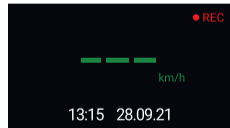
LT Visa informacija rodoma juodame ekrane.
Įrašymo režimu (REC) rodomi ●REC arba ● [A].
Jei transporto priemonė yra, rodoma 0.
Jei nėra GPS signalo, rodomas --- [3].

Pastaba. Silpnas GPS signalas gali atsirasti dėl blogų oro sąlygų ir kitų išorinių veiksnių. Įgaliotojo žiniasklaidos greičio matuoklis.



[1]

[2]



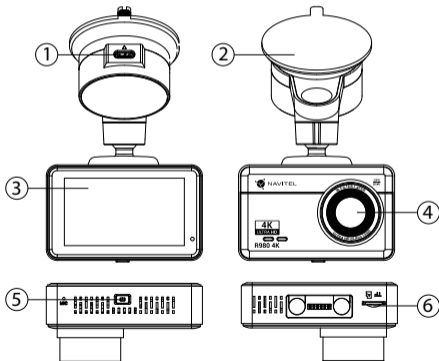
[3]

Ievads

Cienītais klient!

Paldies, ka iegādājāties šo NAVITEL® produktu.

NAVITEL R980 4K ir daudzfunkcionāls augstas izšķirtspējas digitālais videoierakstītājs (DVI) ar daudzām funkcijām un iespējām, kuras ir aprakstītas šajā lietotāja rokasgrāmatā. Lūdzu, pirms ierīces lietošanas rūpīgi izlasiet rokasgrāmatu un saglabāiet to turpmākām atsaucēm.



Ierīces izkārtojums

1. USB-C barošanas ports
2. Vējstikla stiprinājums
3. Touchscreen
4. Objektīvs
5. Ieslēgšanas poga
6. Atmiņas kartes slots

LV

Komplektācija

- DVR NAVITEL R980 4K
- Automašīnas lādētājs 12/24 V
- Vējstikla stiprinājums
- Karšu lasītājs
- Mikrošķiedras audums
- Elektrostatiskā plēve
- Lietotāja rokasgrāmatā
- Garantijas kartiņa
- Dāvanu karte

Specifikācijas

Procesors	MSTAR SSC8629Q
Displejs	3", 854x480, IPS, touchscreen
Kameras sensors	Sony IMX415
Video formāts	TS
Video izšķirtspēja	3840 × 2160 (4K)
Skata leņķis	140°
Objektīva tips	7 stikla lēcas + IR slānis
Atmiņa	MicroSD karte
SD kartes ietilpība	Maks. 128 GB
Barošanas ports	USB-C

Superkondensators	3.3 F
Barošana	5 V, 2.5 A
Wi-Fi	Jā
Mikrofons/skaļrunis	Jā
GPS brīdinājumi	Kameras/Briesmas/Ātrums
Valoda	Angļu, čehu, krievu, poļu, slovāku, ukraiņu*

Piezīme. Iepakojumu, izskatu, specifikācijas, kas nemaina ierīces kopējo funkcionalitāti, ražotājs var mainīt bez iepriekšēja brīdinājuma.

***Piezīme.** Ražotājs turpmākajos programmaparatūras atjauninājumos var mainīt balss paziņojumu valodu sarakstu.

Uzstādīšana

1. Ielieciet microSD karti DVI. izmantojiet ātru SD karti (U3 vai augstāka klase) ar 8-128 GB ietilpību.

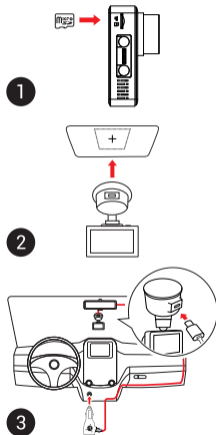


- Lai izvairītos no DVR un/vai SD-kartes darbības traucējumiem, DVR darbības laikā neievietojiet un neizņemiet SD-karti.
- Pirms lietojat microSD karti, lūdzu, formatējiet to DVR, lai izvairītos no datu kļūdām. Lai formatētu SD karti, izvēlnē atlasiet **Formatēt SD karti** un apstipriniet to.

2. Uzliemējiet elektrostatisko plēvi uz vējstikla un ar stiprinājumu nostipriniet tā augšpusē paneli.
3. Pievienojiet automobiļa lādētāju pie piepipētāja ligzdas.
4. Pievienojiet USB-C saskarni automobiļa lādētājam, izmantojot lādētāja pagarinātāju.
5. Pielāgojiet kameras pozīciju un pārlicinieties.
6. Ieslēdziet strāvu, pārlicinieties, vai ierīce ir pareizi uzstādīta. Ja ierīce ir pareizi uzstādīta, iedegsies indikators. Ierīce ieslēgsies un sāks ierakstīt video.

Piesardzības pasākumi

- Izmantojiet tikai oriģinālo lādētāja adapteri. Cita adaptera izmantošana var negatīvi ietekmēt ierīces bateriju. Izmantojiet tikai tos piederumus, ko apstiprinājis ražotājs.
- Pieļaujamā apkārtējās vides temperatūra darbošanās laikā no -10 līdz +60 °C. Glabāšanas temperatūra no -20 līdz +80 °C. Relatīvais mitrums: no 5% līdz 90% bez kondensācijas (25 °C).
- Turiet ierīci attālu no uguns avotiem, lai izvairītos no sprādziena vai ugunsgrēka.
- Nepakļaujiet ierīci fiziskam triecienam.
- Nepievienojiet ierīci elektromagnētiskas radiācijas avotiem.
- Pieraugiet, lai lēca būtu tīra. Produkta tīrīšanai neizmantojiet ķīmiskas vielas vai tīrīšanas līdzekļus, pirms tīrīšanas vienmēr to izslēdziet.
- Rūpīgi ievērojiet ierīces lietošanas reģionā spēkā esošos likumus un normatīvos aktus. Šo ierīci nedrīkst izmantot pretlikumīgos nolūkos.
- Nelabojiet un neizjauciet ierīci paši. Ja notikusi kļūme, sazinieties ar apkalpošanas centra darbiniekiem.



Ierīces funkcijas

SD kartes formatēšana	Lai ierīce pareizi darbotos, ir nepieciešams formatēt microSD karti. Lūdzu, formatējiet microSD karti pirms DVR lietošanas vai datu kļūdas gadījumā. Lai formatētu SD karti, izvēlnē atlasiet Formatēt SD karti un apstipriniet to.
Video ierakstīšana	Pievienojiet ierīci ārējam barošanas avotam, un tā automātiski sāks ierakstīt video.
Nepārtrauktā ierakstīšana	Funkcija ļauj saglabāt video ierakstus atsevišķos fragmentos, kuru ilgumu var iestatīt iestatījumos. Ja kartē beigsies vieta, atbloķētie faili tiks pārrakstīti tādā secībā, kādā tie tika izveidoti.
Audio ieraksts	Ierakstiet video ar vai bez skaņas.
Zīmogs	Funkcija pievieno videoklipam datumu, laika zīmogu, modeļa numuru un GPS koordinātas.
Izslēgt displeju	Ierīce var automātiski izslēgt ekrānu, lai samazinātu enerģijas patēriņu. Iestatījumos varat izvēlēties laika intervālu, kurā ekrāns automātiski izslēdzas.
G-sensors	Kad iebūvētais G-sensors reaģē uz pēkšņām braukšanas ātruma izmaiņām, avārijas bremsēšanu, triecienu utt., DVR automātiski sāk ierakstīt aizsargātu video. Sensora jutība ir iestatīta sadaļā Iestatījumi.

Autostāvvietas režīms*	<p>Parkošanās režīmā lietotājam ir pieejami šādi režīmi: trieciena kontrole un nepārtraukta laika intervāla ierakstīšana. Parkošanāsrežīms — triecienakontrole ir balstīta uz G-sensora darbību: kad tastiek tiek darbināts, tiek ierakstīts savārijas fails. Parkošanās režīms — nepārtraukta laika intervāla ierakstīšana. Nepārtraukti ieraksta video ar lietotāja noteiktu kadru ātrumu.</p>
GPS statuss	<p>Lai pārbaudītu GPS signāla stiprumu, dodieties uz GPS > GPS statuss.</p>
Savienojuma izveide ar mobilo ierīci	<p>Funkcija ļauj savienot viedtālruni ar DVR, izmantojot Wi-Fi. Izmantojot lietojumprogrammu Navitel DVR Center, varat konfigurēt DVR, atjaunināt tā programmaparatūru, saglabāt uzņemtos video un fotoattēlus savā mobilajā ierīcē utt.</p>
Leistinas perviršis	<p>Funkcija iestata pārsniegtā ātruma apjomu attiecībā pret ierobežojumu, kas ir spēkā konkrētajā ceļa posmā. Ja kopējais ātrums (atļauts kopā ar pieļaujamo sliekšni) tiek pārsniegts, ierakstītājs atskanēs skaņas signālu. Iestatīšanas diapazons: no -5 līdz 25 km/h ar soli pa 5 vienībām. Lai iestatītu nepieciešamos parametrus, dodieties uz GPS > Atļautais augstums.</p>

Piezīme. Iebūvētais barošanas avots ir paredzēts tikai pareizai ierīces izslēgšanai, kad strāva ir izslēgta. Lai ierīce pilnībā darbotos jebkurā no režīmiem, ir nepieciešams pastāvīgs savienojums ar elektrotīklu.



* **Piezīme.** Režīms ir pieejams tikai tad, ja DVR ir pievienots pastāvīgam barošanas avotam, izmantojot ierīci, kas novērš pārmērīgu akumulatora izlādi — NAVITEL SMART BOX MAX.

NAVITEL s.r.o. ar šo paziņo, ka NAVITEL R980 4K ir saderīgs ar Direktīvu RED 2014/53/EU.

Atbilstības deklarācijas pilns teksts ir pieejams šādā interneta adresē:

www.navitel.cz/lv/declaration_of_conformity/r980-4k

Pašreizējā lietotāja rokasgrāmatas versija ir pieejama tīmekļa vietnes <https://navitel.com> sadaļā Tehniskais atbalsts > Instrukcijas > Dokumentācija.

Navitel DVR Center lietotnes uzstādīšana

1. Lejupielādējiet un instalējiet Navitel DVR Center savā viedtālrunī vai planšetdatorā no mobilās ierīces lietotņu veikala. Varat arī lejupielādēt lietotni, skenējot QR kodu.
2. Iespējojiet Wi-Fi DVR izvēlnē un mobilās ierīces iestatījumos.
3. Mobilās ierīces Wi-Fi iestatījumos izvēlieties DVR no pieejamo savienojumu saraksta, lai ar to izveidotu savienojumu. Lai izveidotu savienojumu ar DVR, izmantojiet paroli 12345678 vai 1234567890.
4. Palaidiet lietojumprogrammu Navitel DVR Center un pārliecinieties, vai lietojumprogramma ir izveidojusi savienojumu ar DVR.
5. Izmantojot lietojumprogrammu Navitel DVR Center, varat konfigurēt DVR, atjaunināt tā programmaparatūru, saglabāt uzņemtos video un fotoattēlus savā mobilajā ierīcē utt.



Google Play



App Store



AppGallery

Digitālais spidometrs un kameras

Digitālā spidometra funkcija tiek izmantota, lai parādītu ātrumu, ko aprēķina ar GPS signālu un laiku [1]. Režimi:

- Ātrums – pašreizējais ātrums [B] tiek nepārtraukti parādīts,
- Ātrums un laiks – tiek parādīts pašreizējais ātrums [B] un laiks [C].

Kameras funkcija tiek izmantota, lai paziņotu par kamerām un apdraudējumiem (turpmāk - fotokameras). Ieslēdzot **Kameras** funkciju, ekrānā tiek parādīts ātrums un laiks. Tuvojoties kamerai, tiek parādīts [2]:

- pašreizējais ātrums [B],
- Kameras ikonas [D],
- progresa josla atrodas kameras [E] apgabalā,
- attālums līdz kamerai (0-450 m) [F].

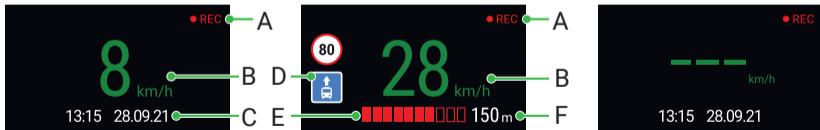
Visa informācija tiek rādīta melnā fonā.

Ierakstīšanas (REC) režīmā ekrānā parādās ●REC vai ● [A].

Ja automašīna stāv, ekrānā tiek parādīts ātrums 0.

Ja nav precīza GPS signāla, ekrānā tiek parādīts --- [3].

Piezīme. Vāju GPS signālu var izraisīt slikti laika apstākļi un citi ārējie faktori. Koncentrējieties uz transportlīdzekļa spidometra rādījumu.



[1]

[2]

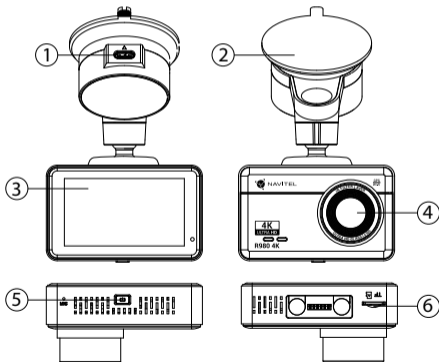
[3]

Wstęp

Drogi kliencie!

Dziękujemy za zakup produktu firmy NAVITEL®.

NAVITEL R980 4K to wielofunkcyjny rejestrator, który nagrywa w rozdzielczości 4K. Wszystkie funkcje i cechy urządzenia opisane są w poniższej instrukcji obsługi. Prosimy zapoznać się z instrukcją i zachować ją na przyszłość.



Wygląd Zewnętrzny

1. Port zasilania USB-C
2. Uchwyt
3. Ekran dotykowy
4. Obiektyw
5. Przycisk zasilania
6. Gniazdo karty pamięci

Zawartość opakowania

- DVR NAVITEL R980 4K
- Ładowarka samochodowa 12/24 V
- Uchwyt
- Czytnik kart
- Ściereczka z mikrofibry
- Folia elektrostatyczna
- Instrukcja obsługi
- Karta gwarancyjna
- Prezent w postaci Vouchera

Parametry techniczne

Procesor	MSTAR SSC8629Q
Wyświetlacz	3", 854x480, IPS, dotykowy
Sensor	Sony IMX415
Format nagrywania	TS
Rozdzielczość wideo	3840 × 2160 (4K)
Kąt widzenia	140°
Rodzaj soczewki	7 szklanych soczewek + warstwa IR
Pamięć	Karta microSD
Pojemność karty microSD	Max. 128 GB
Port zasilania	USB-C

Superkondensator	3.3 F
Zasilanie	5 V, 2.5 A
Wi-Fi	Tak
Mikrofon/Głośnik	Tak
Informator GPS	Fotoradary/Ostrzeżenia/ Prędkość
Język	Angielski, czeski, polski, rosyjski, słowacki, ukraiński*

Uwaga. Opakowanie, wygląd, specyfikacje, które nie zmieniają ogólnej funkcjonalności urządzenia, mogą zostać zmienione przez producenta bez wcześniejszego powiadomienia.

***Uwaga.** Lista języków zapowiedzi głosowych może zostać zmieniona przez producenta w przyszłych aktualizacjach oprogramowania.

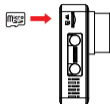
Instalacja

1. Włóż do urządzenia kartę microSD. Użyj karty w standardzie Class U3 lub wyższym, o pojemności od 8 do 128 GB.



- Aby uniknąć awarii urządzenia i/lub karty SD, nie wkładaj i nie usuwaj karty SD podczas pracy urządzenia.
- Przed użyciem karty microSD należy ją sformatować w rejestratorze, aby uniknąć błędów w danych. Aby sformatować kartę SD, w Menu wybierz Formatuj kartę SD i potwierdź.

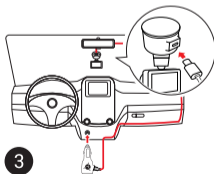
2. Przyklej folię elektrostatyczną do przedniej szyby i zamocuj na niej kamerę samochodową za pomocą uchwyty.
3. Podłącz ładowarkę do gniazda zapalniczki.
4. Podłącz ładowarkę do urządzenia poprzez port USB-C.
5. Ustaw odpowiednio obiektyw kamery.
6. Włącz zasilanie, sprawdź, czy urządzenie jest poprawnie zainstalowane. Jeśli urządzenie zostało odpowiednio zainstalowane, zaświeci się dioda. Urządzenie włączy się i rozpocznie nagrywanie.



1



2



3

PL Środki ostrożności

- Korzystaj wyłącznie z oryginalnej ładowarki. Używanie innego adaptera może negatywnie wpłynąć na działanie baterii. Używaj wyłącznie akcesoriów zatwierdzonych przez producenta.
- Dopuszczalna temperatura otoczenia w trybie pracy urządzenia: od -10 do +60 °C. Temperatura przechowywania: od -20 do +80 °C. Względna wilgotność: od 5% do 90% bez kondensacji (25 °C).
- Trzymaj urządzenie z dala od ognia, aby uniknąć wybuchu lub pożaru.
- Nie narażaj urządzenia na uderzenia fizyczne.
- Unikaj kontaktu urządzenia ze źródłami promieniowania elektromagnetycznego.
- Utrzymuj obiektyw w czystości. Nie używaj chemikaliów ani detergentów do czyszczenia produktu; zawsze wyłączaj urządzenie przed czyszczeniem.
- Należy ściśle przestrzegać prawa oraz aktów regulacyjnych w regionie, w którym urządzenie jest używane. Urządzenie nie może być wykorzystywane do celów niezgodnych z prawem.
- Nie należy samodzielnie demontować ani naprawiać urządzenia. W przypadku awarii sprzętu skontaktuj się ze wsparciem technicznym.

Funkcje urządzenia

Formatowanie karty SD	Do poprawnego działania urządzenia konieczne jest sformatowanie karty microSD. Proszę sformatować kartę microSD przed użyciem rejestratora lub w przypadku błędu danych. Aby sformatować kartę SD, w Menu wybierz Formatuj kartę SD i potwierdź.
Nagrywanie wideo	Podłącz urządzenie do zewnętrznego źródła zasilania, a automatycznie rozpocznie nagrywanie wideo.
Nagrywanie w pętli	Funkcja umożliwia zapisywanie nagrań wideo w osobnych fragmentach, których czas trwania można ustawić w Ustawieniach. Jeśli na karcie zabraknie miejsca, odblokowane pliki zostaną nadpisane w kolejności, w jakiej zostały utworzone.
Audio recording	Nagrywanie wideo z dźwiękiem lub bez.
Datownik	Ta funkcja dodaje do nagrania datę, godzinę, numer modelu i współrzędne GPS.
Wygaszacz LCD	Urządzenie może automatycznie wyłączyć ekran, aby zmniejszyć zużycie energii. W Ustawieniach możesz wybrać przedział czasu, po którym ekran ma się automatycznie wyłączać.
G-sensor	Gdy wbudowany czujnik G zareaguje na nagłą zmianę prędkości jazdy, hamowanie awaryjne, uderzenie itp., rejestrator automatycznie rozpoczyna nagrywanie chronionego wideo. Czulość czujnika ustawia się w Ustawieniach.
Tryb parkingowy*	W trybie parkingowym użytkownik ma dostęp do następujących trybów pracy: kontroli uderzenia oraz ciągłego zapisu poklatkowego. Tryb parkingowy — kontrola uderzenia opiera się na działaniu G-sensora. Po jego uruchomieniu zapisywany jest plik awaryjny. Tryb parkingowy — ciągle nagrywanie poklatkowe. Wideo nagrywane jest w sposób ciągły ze zdefiniowaną przez użytkownika liczbą klatek na sekundę.
Stan GPS	Aby sprawdzić siłę sygnału GPS, przejdź do GPS > Stan GPS.

Łączenie z urządzeniem mobilnym	Funkcja umożliwia połączenie smartfona z rejestratorem poprzez Wi-Fi. Za pomocą aplikacji Navitel DVR Center możesz skonfigurować rejestrator, zaktualizować jego oprogramowanie, zapisać przechwycone filmy i zdjęcia na urządzeniu mobilnym itp.
Dopuszczalny nadmiar	Funkcja określa wielkość przekroczonej prędkości w stosunku do ograniczenia obowiązującego na danym odcinku drogi. W przypadku przekroczenia prędkości całkowitej (dopuszczalnej wraz z dopuszczalnym progiem) rejestrator wyda sygnał dźwiękowy. Zakres ustawień: od -5 do 25 km/h w krokach co 5 jednostek. Aby ustawić wymagane parametry, przejdź do GPS > Dopuszczalna wysokość.

Uwaga. Wbudowane źródło zasilania służy jedynie do prawidłowego wyłączenia urządzenia po wyłączeniu zasilania; do pełnego działania urządzenia w dowolnym z trybów wymagane jest stałe podłączenie zasilania.



* **Uwaga.** Tryb parkingowy dostępny jest tylko w przypadku podłączenia rejestratora do stałego źródła zasilania poprzez urządzenie zapobiegające nadmiernemu rozładowaniu baterii — NAVITEL SMART BOX MAX.

NAVITEL s.r.o. niniejszym oświadcza, że urządzenie NAVITEL R980 4K jest zgodne z Europejską dyrektywą RED 2014/53/EU.

Pełny tekst Deklaracji Zgodności jest dostępny pod następującym adresem internetowym:

www.navitel.cz/pl/declaration_of_conformity/r980-4k

Aktualna wersja instrukcji obsługi jest dostępna na stronie internetowej <https://navitel.com> w sekcji Wsparcie techniczne > Instrukcje > Dokumentacja.

Instalacja aplikacji Navitel DVR Center

1. Pobierz i zainstaluj Navitel DVR Center na smartfonie lub tablecie ze sklepu z aplikacjami na urządzeniu mobilnym. Aplikację można także pobrać, skanując kod QR.
2. Włącz Wi-Fi w menu rejestratora oraz w ustawieniach swojego urządzenia mobilnego.
3. W ustawieniach Wi-Fi na swoim urządzeniu mobilnym wybierz rejestrator z listy dostępnych połączeń, aby się z nim połączyć. Aby połączyć się z rejestratorem użyj hasła 12345678 lub 1234567890.
4. Uruchom aplikację Navitel DVR Center i upewnij się, że aplikacja nawiązała połączenie z rejestratorem.
5. Za pomocą aplikacji Navitel DVR Center możesz skonfigurować rejestrator, zaktualizować jego oprogramowanie, zapisać przechwycone filmy i zdjęcia na urządzeniu mobilnym itp.



Google Play



App Store



AppGallery

Informacje o prędkości i fotoradarach

Cyfrowy prędkościomierz służy do wyświetlania aktualnej prędkości pojazdu, obliczonej na podstawie sygnału GPS [1] oraz czasu. Dostępne tryby:

- Prędkość – prędkość [B] jest wyświetlana stale,
- Prędkość + czas – na ekranie wyświetlana jest prędkość [B] i czas [C].

Informacje o fotoradarach służą do ostrzegania o istniejących ograniczeniach prędkości. Po uruchomieniu funkcji ekran rejestratora wyświetla aktualną prędkość i czas na czarnym tle. W obszarze pracy urządzenia znajdują się informacje takie jak:

- Aktualna prędkość [B],
- Ikona fotoradaru [D],
- pasek postępu ruchu w obszarze fotoradaru [E],
- dystans do fotoradaru [F].

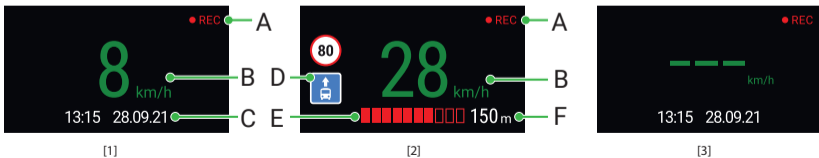
Wszystkie informacje są wyświetlane na czarnym tle.

W trybie Kamery (REC) wyświetlany jest wskaźnik ●REC lub ● [A].

Jeśli pojazd nie porusza się, wyświetlane jest 0

Jeśli nie ma sygnału GPS, wyświetlane są --- [3].

Uwaga. Słaby sygnał GPS może być spowodowany złą pogodą lub czynnikami zewnętrznymi. Kieruj się wartością, którą wskazuje prędkościomierz pojazdu.

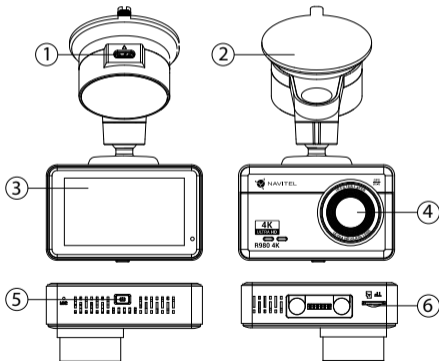


Introducere

Dragă client!

Îți mulțumim pentru achiziționarea acestui produs NAVITEL®.

NAVITEL R980 4K este un DVR multifuncțional, high-definition, cu multe funcții și funcționalități descrise în acest manual de utilizator. Te rugăm să citești manualul cu atenție înainte să folosești dispozitivul și păstrează-l pentru referințe viitoare.



Componente dispozitiv

1. Port de alimentare USB-C
2. Suport de parbriz
3. Touchscreen
4. Lentila
5. Butonul de pornire
6. Slot pentru card de memorie

Conținutul ambalajului

- DVR NAVITEL R980 4K
- Încărcător auto 12/24 V
- Suport de parbriz
- Cititor de carduri
- Pânză din microfibră
- Film electrostatic
- Manual de utilizare
- Certificat de garanție
- Voucher pentru cadou

Specificații

Procesor	MSTAR SSC8629Q
Ecran	3", 854x480, IPS, senzorial
Senzorul camerei	Sony IMX415
Format înregistrare	TS
Rezoluție video	3840 × 2160 (4K)
Unghi de vizualizare	140°
Tip lentilă	7 lentile de sticlă + strat IR
Memorie	MicroSD
Capacitate card microSD	Max. 128 GB
Port de alimentare	USB-C

Supercondensator	3.3 F
Alimentare	5 V, 2.5 A
Wi-Fi	Da
Microfon/difuzor	Da
Alertă GPS	Camere/Avertismente/Viteză
Limbă	Cehă, engleză, poloneză, rusă, slovacă, ucraineană*

Notă. Pachetul, aspectul, specificațiile care nu modifică funcționalitatea generală a dispozitivului pot fi modificate de către producător fără notificare prealabilă.

***Notă.** Lista limbilor de anunț vocal poate fi modificată de producător în viitoarele actualizări de firmware.

Instalarea

1. Puneți cardul microSD în DVR. Utilizați o cartelă SD de mare viteză (clasa U3 sau mai mare); Capacitatea ar trebui să fie de 8-128 GB.

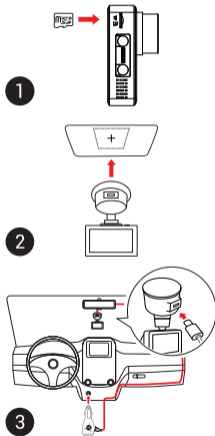


- Pentru a evita defecțiunile DVR-ului și/sau ale cardului SD, nu introduceți și nu scoateți cardul SD în timpul funcționării DVR-ului.
- Înainte de a utiliza un card microSD, formatați-l în interiorul DVR-ului pentru a evita erorile de date. Pentru a formata cardul SD în Meniu, selectați Formatare card SD și confirmați-l.

2. Lipiți filmul electrostatic pe parbriz și fixați camera de bord deasupra acesteia cu suportul.
3. Conectați încărcătorul auto la priza brichetei.
4. Conectați interfața USB-C la încărcătorul auto cu cablul prelungitor al încărcătorului.
5. Reglați poziția camerei.
6. Porniți alimentarea; Porniți alimentarea, asigurați-vă că dispozitivul este instalat corect. Dacă dispozitivul este instalat corect, indicatorul se va aprinde. Dispozitivul se va porni și va începe înregistrarea video.

Atenție

- Utilizați numai adaptorul original pentru încărcător. Folosirea unui alt adaptor poate afecta negativ bateria dispozitivului. Folosește doar accesoriile aprobate de fabrică.
- Temperaturile ambientale în modul de operare trebuie să fie între -10 și +60 de grade Celsius. Pentru spațiul de depozitare între -20 și +80 de grade Celsius. Umiditate relativă: între 5% și 90%, fără condensare (25 °C).
- Ține dispozitivul departe de foc pentru a evita incidentele.
- Nu expune dispozitivul la impacturi fizice.
- Evită expunerea dispozitivului la surse de radiații electromagnetice.
- Mențineți obiectivul curat. Nu folosi chimicale sau detergent pentru curățare. Oprește-l mereu înainte de curățare.
- Respectați cu strictețe legile și actele normative din regiunea în care este utilizat aparatul. Acest dispozitiv nu poate fi utilizat în scopuri ilegale.
- Nu dezasambla sau repara dispozitivul pe cont propriu, ci contactează un service specializat.



Funcții dispozitiv

Formatare Card SD	It is necessary to format a microSD card for the correct operation of the device. Please format the microSD card before using the DVR or in case of a data error. To format the SD-card in Menu select Format SD-card and confirm it.
Înregistrare video	Conectați dispozitivul la o sursă de alimentare externă și va începe înregistrarea video automat.
Înregistrare în loop	Funcția vă permite să salvați înregistrările video în fragmente separate, a căror durată poate fi setată în Setări. Dacă cardul rămâne fără spațiu, fișierele deblocate vor fi suprascrise în ordinea în care au fost create.
Inregistrare audio	Înregistrați video cu sau fără sunet.
Ștampilă	Această funcție adaugă la înregistrare data, ora, numărul modelului și coordonatele GPS.
Opriți monitorul	Urządzenie może automatycznie wyłączyć ekran, aby zmniejszyć zużycie energii. W Ustawieniach możesz wybrać przedział czasu, po którym ekran ma się automatycznie wyłączać.
G-senzor	Când senzorul G încorporat reacționează la o schimbare bruscă a vitezei de conducere, frânare de urgență, impact etc., DVR-ul începe automat înregistrarea video protejată. Sensibilitatea senzorului este setată în Setări.
Mod parcare*	În modul de parcare, utilizatorul are acces la următoarele moduri: controlul impactului și înregistrarea continuă în time-lapse. Modul de parcare — controlul impactului se bazează pe funcționarea senzorului G: atunci când este declanșat, este scris un fișier de urgență. Mod parcare — înregistrare continuă în interval de timp. Înregistrează video continuu la o rată de cadre definită de utilizator.

Stare GPS	Pentru a verifica puterea semnalului GPS, accesați GPS > Stare GPS.
Conexiune la un dispozitiv mobil	Funcția vă permite să vă conectați smartphone-ul la DVR prin Wi-Fi. Folosind aplicația Navitel DVR Center, puteți configura DVR-ul, actualiza firmware-ul acestuia, puteți salva videoclipuri și fotografii capturate pe dispozitivul dvs. mobil etc.
Exces admisibil	Funcția setează viteza depășită în raport cu limita în vigoare pe o anumită secțiune de drum. Dacă viteza totală (permisă împreună cu pragul permis) este depășită, reportofonul va emite un semnal sonor. Interval de setare: de la -5 la 25 km/h în trepte de 5 unități. Pentru a seta parametrii necesari, accesați GPS > Alitudine admisă.

Notă. Sursa de alimentare încorporată este proiectată numai pentru oprirea corectă a dispozitivului atunci când alimentarea este oprită. Pentru funcționarea completă a dispozitivului în oricare dintre moduri, este necesară o conexiune de alimentare constantă.



*** Notă.** Modul este disponibil numai atunci când DVR-ul este conectat la o sursă de alimentare permanentă printr-un dispozitiv care previne descărcarea excesivă a bateriei — NAVITEL SMART BOX MAX.

NAVITEL s.r.o. declară prin prezenta că NAVITEL R980 4K este compatibil cu Directiva RED 2014/53/EU.

Textul integral al Declarației de conformitate este disponibil la următoarea adresă de internet:

www.navitel.cz/ro/declaration_of_conformity/r980-4k

Versiunea actuală a manualului de utilizare este disponibilă pe site-ul <https://navitel.com> în secțiunea Suport tehnic > Instrucțiuni > Documentație.

Instalarea aplicației Navitel DVR Center

1. Descărcați și instalați Navitel DVR Center pe smartphone sau tabletă din magazinul de aplicații de pe dispozitivul mobil. De asemenea, puteți descărca aplicația prin scanarea codului QR.
2. Activați Wi-Fi în meniul DVR și în setările dispozitivului dvs. mobil.
3. În setările Wi-Fi de pe dispozitivul mobil, selectați DVR-ul din lista de conexiuni disponibile pentru a vă conecta la acesta. Pentru a vă conecta la DVR, utilizați parola 12345678 sau 1234567890.
4. Lansați aplicația Navitel DVR Center și asigurați-vă că aplicația a stabilit o conexiune cu DVR-ul.
5. Folosind aplicația Navitel DVR Center, puteți configura DVR-ul, actualiza firmware-ul acestuia, puteți salva videoclipuri și fotografiile capturate pe dispozitivul dvs. mobil etc.



Google Play



App Store



AppGallery

Viteza digitală & Informații cameră

Caracteristica viteza digitală este folosită pentru a afișa ora și viteza vehiculului calculată cu ajutorul semnalului GPS [1]. Moduri:

- Viteza – viteza actuală este afișată permanent [B].
- Viteza + ore – viteza actuală [B] și ora [C] sunt afișate.

Caracteristica **Camera Info** informează șoferul despre camere și avertismente (denumite în continuare Camere) pe parcursul drumului. Când porniți **Camera Info**, viteza actuală și ora sunt afișate. Cu apropierea de cea mai apropiată cameră, următoarele informații sunt afișate [2]:

- Viteza actuală [B],
- Icoana camerei [D],
- Bara de progres dinamic care indică apropierea față de cea mai apropiată cameră [E],
- Distanța până la cameră [F].

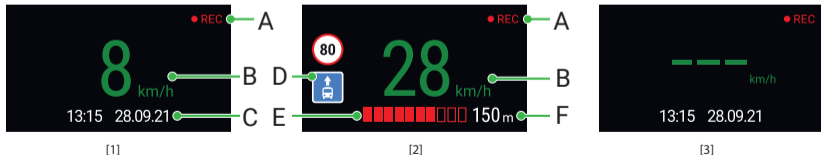
Toate informațiile sunt afișate pe un ecran negru.

În modul Înregistrare (REC) ●REC sau ● sunt afișate [A].

Dacă vehiculul este static, 0 este afișat.

Dacă nu există semnal GPS, --- [3] este afișat.

Notă: un semnal GPS slab poate fi cauzat de condițiile meteo nefavorabile și alți factori externi. Vă rugăm să consultați vitezometrul vehiculului.

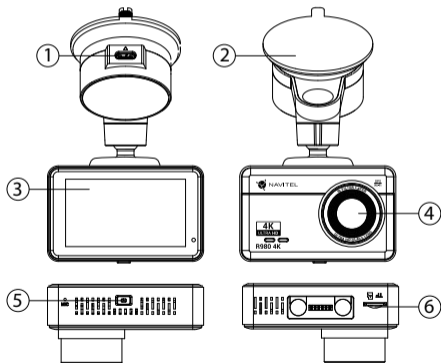


Введение

Уважаемый покупатель!

Благодарим Вас за приобретение продукта компании NAVITEL®.

NAVITEL R980 4K – многофункциональный видеорегистратор с высоким качеством видео- и фотосъемки, а также множеством дополнительных функций, описанных в данном Руководстве пользователя. Внимательно прочитайте руководство перед использованием устройства и сохраните его для будущего использования.



Внешний вид

1. Порт питания (USB-C)
2. Крепление на лобовое стекло
3. Сенсорный дисплей
4. Объектив
5. Кнопка Вкл./Выкл.
6. Слот для карты памяти microSD

Комплектация

- Видеорегистратор NAVITEL R980 4K
- Автомобильное зарядное устройство 12/24 В
- Крепление на лобовое стекло
- Картридер
- Салфетка из микрофибры
- Электростатическая пленка
- Руководство пользователя
- Гарантийный талон
- Подарочный ваучер

Спецификация

Процессор	MSTAR SSC8629Q
Дисплей	3", 854x480, IPS, сенсорный
Сенсор камеры	Sony IMX415
Формат видео	TS
Разрешение видео	3840 × 2160 (4K)
Угол обзора	140°
Линза	7 линз из стекла + ИК-слой
Память	MicroSD карта
Объем microSD-карты	До 128 ГБ
Разъем зарядки	USB-C

Суперконденсатор	3.3 Ф
Питание	5 В, 2.5 А
Wi-Fi	Есть
Микрофон/Динамик	Есть
GPS-оповещения	Камеры/Опасности/Скорость
Языки	Английский, польский, русский, словацкий, украинский, чешский*

Примечание. Комплектация, внешний вид, технические характеристики, не изменяющие общей функциональности устройства, могут быть изменены производителем без предварительного уведомления.

***Примечание.** Перечень языков голосовых оповещений может быть изменен производителем в последующих обновлениях прошивки.

Установка

1. Вставьте microSD-карту в соответствующий слот видеорегистратора. Используйте высокоскоростную (Class U3 и выше) карту емкостью 8-128 ГБ.

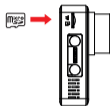


- Во избежание повреждения устройства и/или карты памяти, не вставляйте и не извлекайте её во время работы устройства.
- До начала записи требуется обязательно отформатировать карту памяти в идеорегистраторе. Это необходимо, чтобы избежать ошибок чтения и записи данных. Для форматирования в Меню выберите пункт Форматировать SD-карту и подтвердите выбранное действие.

2. Наклейте электростатическую пленку на лобовое стекло и установите видеорегистратор поверх нее при помощи крепления.
3. Подключите ЗУ к гнезду прикуривателя.
4. Подключите зарядное устройство к разъему USB-C видеорегистратора.
5. Отрегулируйте положение видеорегистратора.
6. Включите питание, убедитесь что устройство установлено правильно. Если устройство установлено правильно, загорится индикатор. Устройство включится и начнет видеозапись.

Меры предосторожности

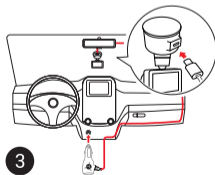
- Используйте только оригинальный адаптер ЗУ. Использование другого адаптера может негативно повлиять на аккумулятор устройства. Используйте только одобренные производителем аксессуары.
- Допустимая температура внешней среды в режиме эксплуатации: от -10 до +60 °С. Температура хранения: от -20 до +80 °С. Относительная влажность: от 5% до 90% без конденсата (25 °С).
- Избегайте контакта с источниками огня во избежание взрыва или пожара.
- Не подвергайте устройство сильному механическому воздействию.
- Избегайте контакта устройства с источниками электромагнитного излучения.
- Следите за тем, чтобы объектив был чистым. Не используйте химические или моющие средства для чистки устройства; всегда выключайте устройство перед чисткой.
- Строго следуйте законам и регулирующим актам региона использования устройства. Это устройство не может использоваться в незаконных целях.
- Не разбирайте устройство самостоятельно. В случае его неисправности обратитесь в сервисный центр.



1



2



3

Функции устройства

Форматирование карты памяти	Форматирование карты памяти в видеорегистраторе строго необходимо для корректной работы устройства . Форматирование карты требуется выполнять перед началом использования карты памяти, а также при возникновении ошибок записи и чтения данных. Для форматирования в Меню выберите пункт Форматировать SD-карту и подтвердите выбранное действие.
Запись видео	При подключении к источнику питания устройство включится и начнет запись автоматически.
Циклическая запись	Функция позволяет сохранять видеозапись отдельными фрагментами, длительность которых можно задать в Настройках. Если на карте закончится место, незаблокированные файлы будут перезаписаны в том порядке, в котором они были созданы.
Запись аудио	Записывайте видео со звуком или без.
Штамп	Функция добавляет на видеозапись штамп даты, времени, номер модели и координаты GPS.
Выключение дисплея	Устройство может автоматически выключать экран для снижения энергопотребления. В Настройках можно выбрать временной интервал автоматического отключения экрана.
G-сенсор	Когда встроенный G-сенсор реагирует на резкое изменение скорости движения, экстренное торможение, удар и т.п., видеорегистратор автоматически начинает снимать защищенное видео. Чувствительность датчика задается в Настройках.

Режим парковки*	В режиме парковки пользователю доступны режимы: контроль удара и постоянная запись таймлапс. Режим парковки — контроль удара. Основан на работе G-сенсора. При его срабатывании записывается аварийный файл. Режим парковки — постоянная запись таймлапс. Производится непрерывная видеозапись с заданной пользователем частотой кадров.
Статус GPS	Чтобы проверить уровень сигнала GPS, перейдите в GPS > Статус GPS.
Подключение к мобильному устройству	Функция позволяет подключить смартфон к видеорегистратору через Wi-Fi. С помощью приложения Navitel DVR Center вы можете настраивать видеорегистратор, обновлять его прошивку, сохранять снятые видео и фото на мобильное устройство и т.п.
Допустимое превышение	Функция задает величину превышения скорости относительно ограничения, действующего на данном участке дороги. При превышении совокупной скорости (разрешенная вместе с допустимым порогом) регистратор подаст звуковой сигнал. Диапазон настройки: от -5 до 25 км/ч с шагом в 5 единиц. Чтобы задать необходимые параметры, перейдите в GPS > Допустимое превышение.

Примечание. Встроенный источник питания предназначен только для корректного выключения устройства при отключении питания; для полноценной работы устройства в любом из режимов требуется постоянное подключение питания.

RU



***Важно.** Режим доступен только при подключении к устройству постоянного питания через устройство, исключающее чрезмерный разряд аккумулятора — NAVITEL SMART BOX MAX.

Актуальная версия руководства пользователя доступна на сайте <https://navitel.ru> в разделе Техподдержка > Инструкции > Документация.

Установка приложения Navitel DVR Center

1. Скачайте и установите Navitel DVR Center на смартфон или планшет из магазина приложений на вашем мобильном устройстве. Вы также можете скачать приложение, просканировав QR-код.
2. Включите Wi-Fi в Меню видеорегистратора и в настройках вашего мобильного устройства.
3. В настройках Wi-Fi на вашем мобильном устройстве выберите видеорегистратор в списке доступных подключений, чтобы подключиться к нему. Для подключения к видеорегистратору используйте пароль 12345678 или 1234567890.
4. Запустите приложение Navitel DVR Center и убедитесь, что приложение установило связь с видеорегистратором.
5. С помощью приложения Navitel DVR Center вы можете настраивать видеорегистратор, обновлять его прошивку, сохранять снятые видео и фото на мобильное устройство и т.п.



Google Play



App Store



AppGallery

Цифровой спидометр и Камеры

Функция **Цифровой спидометр** служит для отображения скорости, рассчитанной по GPS-сигналу, и времени [1]. Режимы:

- Скорость – постоянно отображается текущая скорость [B].
- Скорость и время – отображаются текущие скорость [B] и время [C].

Функция **Камеры** служит для оповещения о камерах и опасностях (далее – Камеры). При включении функции **Камеры** на экране отображается скорость и время. При приближении к Камере отображается [2]:

- текущая скорость [B],
- пиктограммы Камер [D],
- прогресс-бар нахождения в зоне действия Камеры [E],
- расстояние до Камеры (0-450 м) [F].

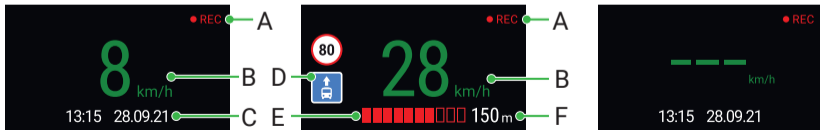
Вся информация отображается на черном фоне.

В режиме Записи видео (REC) на экране отображается ●REC или ● [A].

Если автомобиль неподвижен, на экране отображается скорость 0.

Если нет точного GPS-сигнала, на экране отображается --- [3].

Примечание. Слабый GPS-сигнал может быть вызван плохими погодными условиями и другими внешними факторами. Ориентируйтесь на показания спидометра автомобиля.



[1]

[2]

[3]

Правила хранения, перевозки, реализации и утилизации

- Хранение и транспортировка устройства должны производиться в сухом помещении. Устройство требует бережного обращения, оберегайте его от воздействия пыли, грязи, ударов, влаги, огня и т.д.
- Реализация устройства должна производиться в соответствии с действующим законодательством РФ.
- После окончания срока службы устройство подлежит сдаче на утилизацию в соответствующий пункт приема электрического и электронного оборудования для последующей переработки и утилизации в соответствии с федеральным или местным законодательством.

Информация о мерах, которые следует принять при обнаружении неисправности оборудования

В случае обнаружения неисправности устройства обратитесь в авторизованный сервисный центр: 125190, г. Москва, Ленинградский проспект, д. 80, корп. 16, e-mail: service@navitel.ru Полный список сервисных центров доступен на сайте www.navitel.ru.

Тип устройства: Видеорегистратор.

Модель товара: NAVITEL R980 4K.

Изготовитель: NAVITEL s.r.o. [НАВИТЕЛ с.р.о.].

Адрес изготовителя: U Habrovky 247/11, 140 00, Praha 4, Czech Republic [У Хабровки, 247/11, 140 00 Прага 4, Чешская Республика].

Тел.: +420 225 852 852/+420 225 852 853.

Сделано в Китае компанией NAVITEL s.r.o. [НАВИТЕЛ с.р.о.] на заводе Shenzhen Roverstar Technology Co., Ltd [Шенжень Роверстар Технолоджи Ко., Лтд].

Импортер в РФ: ООО «Торговый Дом ЦНТ», 125190, г. Москва, Ленинградский проспект, д. 80, корп. 16, тел.: +7 495 232 31 37.

Регистрационный номер Декларации о соответствии: №ЕАЭС RU Д-CZ.PA01.B.78459/23, дата регистрации 13.02.2023, срок действия: до 12.02.2028.

Дата производства: указана в серийном номере на корпусе устройства в формате R9804KГГГТММ000000.

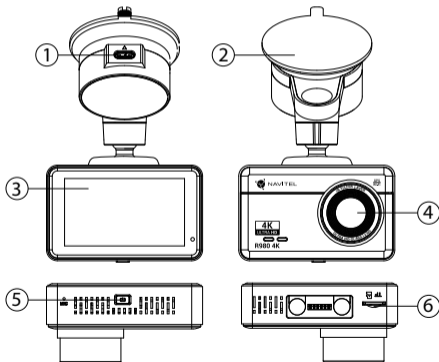
год месяц

Úvod

Vážený zákazník!

Ďakujeme Vám za zakúpenie tohto produktu spoločnosti NAVITEL®.

NAVITEL R980 4K je multifunkčný digitálny video rekordér (DVR) s vysokým rozlíšením, s mnohými funkciami a vlastnosťami, popísanými v tomto užívateľskom manuály. Pred použitím zariadenia si prosím starostlivo prečítajte túto príručku a uchovajte si ju pre neskoršie použitie.



Vonkajší vzhľad

1. Napájací port USB-C
2. Držiak na čelné sklo
3. Dotyková obrazovka
4. Objektív
5. Tlačidlo napájania
6. Slot na pamäťovú kartu

Obsah balenia

- Zariadenie NAVITEL R980 4K
- Elektrostatická fólia
- Nabíjačka do auta 12/24V
- Užívateľská príručka
- Držiak na čelné sklo
- Záručný list
- Čítačka pamäťových kariet
- Darčekový poukaz
- Utierka z mikrovlákna

Špecifikácia

Čip	MSTAR SSC8629Q
Displej	3", 854x480, IPS, Senzorické
Snímač kamery	Sony IMX415
Formát záznamu videa	TS
Rozlíšenie videa	3840 × 2160 (4K)
Uhol záberu	140°
Typ objektívu	7 sklenených šošoviek + IR vrstva
Pamäť	MicroSD karta
Kapacita microSD karty	Max. 128 GB
Napájací port	USB-C

Superkondenzátor	3.3 F
Napájanie	5 V, 2.5 A
Wi-Fi	Áno
Mikrofón/Reproduktor	Áno
GPS upozornenie	Kamery/Varovanie/Rýchlosť
Jazyk	Angličtina, čeština, poľština, ruština, slovenčina, ukrajínčina*

Poznámka. Výrobca môže bez predchádzajúceho upozornenia zmeniť obsah balenia, vzhľad a špecifikácie, ktoré však nemenia celkovú funkčnosť zariadenia.

***Poznámka.** Zoznam jazykov hlasových oznamov môže výrobca zmeniť v budúcich aktualizáciách firmvéru.

Inštalácia

1. Vložte microSD kartu do zariadenia. Použite vysokorychlostnú SD kartu (Trieda U3 a vyššia); kapacita by mala byť v rozmedzí 8-128 GB.

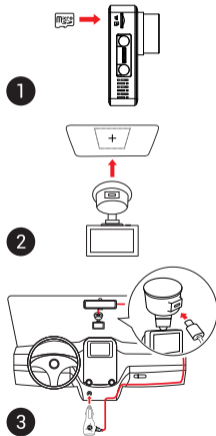


- Nemanipulujte s SD kartou počas používania kamery.
- Pred použitím karty microSD ju naformátujte v DVR, aby ste predišli chybám údajov. Ak chcete naformátovať kartu SD, v ponuke vyberte položku Formátovať kartu SD a potvrdte.

2. Nalepte elektrostatickú fóliu na čelné sklo a pripevnite na ňu prednú kameru pomocou držiaka.
3. Pripojte autonabíjačku do zásuvky zapalovača.
4. Pripojte USB-C koniec adaptéra k zariadeniu.
5. Nastavte pozíciu kamery.
6. Zapnite napájanie; skontrolujte, či je zariadenie správne nainštalované. Pokiaľ je zariadenie nainštalované správne, rozsvieti kontrolka.

Bezpečnostné opatrenia

- Používajte originálny adaptér určený k tomuto zariadeniu. Použitie iného adaptéra môže mať negatívny vplyv na batériu zariadenia. Používajte len príslušenstvo schválené výrobcom.
- Prípustná teplota okolitého prostredia v prevádzkovom režime: -10 až +60 °C. Skladovacia teplota: -20 až +80 °C. Relatívna vlhkosť: 5% až 90% bez kondenzácie (25 °C).
- Udržujte zariadenie mimo dosah ohňa, zabránite tak výbuchu či požiaru.
- Nevystavujte prístroj fyzickým nárazom.
- Zabráňte kontaktu zariadenia so zdrojmi elektromagnetického žiarenia.
- Udržujte objektiv v čistote. Nepoužívajte na čistenie zariadenia chemikálie ani čistiace prostriedky; vždy pred čistením zariadenie vypnite.
- Dôsledne dodržujte vnútroštátne právne predpisy. Zariadenie nesmie byť použité na nezákonné účely.
- Nerozoberajte ani sami neopravujte zariadenie. V prípade poruchy zariadenia sa obráťte na servisné stredisko.



Funkcie zariadenia

Formátovanie SD karty	Pre správne fungovanie zariadenia je potrebné naformátovať microSD kartu. Pred použitím DVR alebo v prípade dátovej chyby naformátujte kartu microSD. Ak chcete naformátovať kartu SD, v ponuke vyberte položku Formátovať kartu SD a potvrdte.
Nahrávanie videa	Pripojte zariadenie k externému zdroju napájania a automaticky začne nahrávať video.
Záznam do slučky	Funkcia umožňuje ukladať videozáznamy v samostatných častiach, ktorých trvanie je možné nastaviť v Nastaveniach. Ak sa na karte minie miesto, odomknuté súbory sa prepíšu v poradí, v akom boli vytvorené.
Zvukový záznam	Nahrávanie videa so zvukom alebo bez zvuku.
Vodoznak	Táto funkcia pridáva k záznamu dátum, čas, číslo modelu a súradnice GPS.
Šetrič obrazovky	Zariadenie dokáže automaticky vypnúť obrazovku, aby sa znížila spotreba energie. V Nastaveniach môžete vybrať časový interval, po ktorom sa má obrazovka automaticky vypnúť.
G-senzor	Keď vstavaný G-senzor zareaguje na náhlu zmenu rýchlosti jazdy, núdzové brzdenie, náraz atď., DVR automaticky spustí nahrávanie chráneného videa. Citlivosť snímača sa nastavuje v Nastaveniach.

Parkovací režim*	V režime parkovania má užívateľ prístup k nasledujúcim režimom: kontrola nárazu a nepretržitý časozberný záznam. Parkovací režim — ovládanie otrasov je založené na činnosti G-senzora. Pri jeho spustení sa zapíše núdzový súbor. Parkovací režim — nepretržitý časozberný záznam. Zaznamenáva video nepretržite s užívateľom definovanou snímkovou frekvenciou.
GPS status	Ak chcete skontrolovať silu signálu GPS, prejdite do časti GPS > Stav GPS.
Pripojenie k mobilnému zariadeniu	Táto funkcia vám umožňuje pripojiť váš smartfón k DVR cez Wi-Fi. Pomocou aplikácie Navitel DVR Center môžete nakonfigurovať DVR, aktualizovať jeho firmvér, ukladať nasnímané videá a fotografie do mobilného zariadenia atď.
Pripustný prebytok	Funkcia nastavuje mieru prekročenia rýchlosti vzhľadom na limit platný na danom úseku cesty. Ak je prekročená celková rýchlosť (povolená spolu s povoleným prahom), rekordér vydá zvukový signál. Rozsah nastavenia: od -5 do 25 km/h v krokoch po 5 jednotkách. Pre nastavenie požadovaných parametrov prejdite na GPS > Povolená nadmorská výška.

Poznámka. Zabudovaný napájací zdroj sa používa iba na správne vypnutie zariadenia pri vypnutom napájaní. Pre plnú prevádzku zariadenia v ktoromkoľvek z režimov je potrebný stály zdroj energie.



* **Poznámka.** Režim je dostupný iba v prípade, že je kamera pripojená k trvalému napájaniu prostredníctvom zariadenia, ktoré zabraňuje nadmernému vybíjaniu batérie — NAVITEL SMART BOX MAX.

NAVITEL s.r.o. týmto prehlasuje, že zariadenie NAVITEL R980 4K je kompatibilné so smernicou RED 2014/53/EÚ.

Úplné znenie Prehlásenia o zhode je k dispozícii na nasledujúcej internetovej adrese:

www.navitel.cz/sk/declaration_of_conformity/r980-4k

Aktuálna verzia návodu na použitie je k dispozícii na webovej stránke <https://navitel.com> v časti Technická podpora > Pokyny > Dokumentácia.

Inštalácia aplikácie Navitel DVR Center

1. Stiahnite si a nainštalujte si Navitel DVR Center do smartfónu alebo tabletu z obchodu s aplikáciami na mobilnom zariadení. Aplikáciu si môžete stiahnuť aj naskenovaním QR kódu.
2. Zapnite Wi-Fi v Menu DVR a v nastaveniach vášho mobilného zariadenia.
3. V nastaveniach Wi-Fi na vašom mobilnom zariadení vyberte DVR zo zoznamu dostupných pripojení, aby ste sa k nemu pripojili. Pre pripojenie k DVR použite heslo 12345678 alebo 1234567890.
4. Spustíte aplikáciu Navitel DVR Center a uistite sa, že aplikácia vytvorila spojenie s DVR.
5. Pomocou aplikácie Navitel DVR Center môžete nakonfigurovať DVR, aktualizovať jeho firmvér, ukladať nasnímané videá a fotografie do mobilného zariadenia atď.



Google Play



App Store



AppGallery

Digitálny merač rýchlosti a Informácie o kamere

Digitálny rýchlomer sa používa k zobrazeniu vypočítanej aktuálnej rýchlosti na základe signálu GPS a času [1]. Režimy:

- Rýchlosť - rýchlosť [B] sa zobrazuje na displeji.
- Rýchlosť + čas - zobrazí sa rýchlosť [B] a čas [C].

Informácie o kamerách slúžia na varovanie pred kamerami. Keď zapnete túto funkciu, na obrazovke sa zobrazí aktuálna rýchlosť a čas na čiernom pozadí. Ak sa blížite k dopravnej kamere, na displeji sa zobrazí [2]:

- aktuálna rýchlosť [B],
- ikona kamery [D],
- vzdialenosť ku kamere [E],
- priebeh pohybu v oblasti, kde sa kamera nachádza [F].

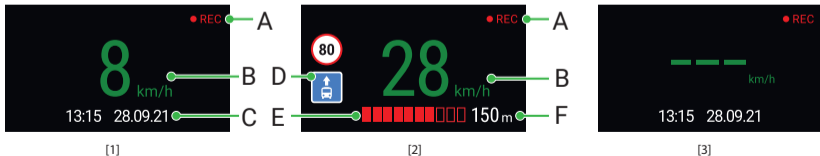
Všetky informácie sú na čiernom pozadí.

Ak vozidlo stojí, zobrazí sa na displeji 0

V režime nahrávania (REC) sa zobrazí indikátor nahrávania (●REC alebo ●)[A].

Ak nie je k dispozícii signál GPS, zobrazí sa --- [3].

Poznámka: Slabý signál GPS môže byť zapríčinený zlým počasím a ďalšími okolitými vplyvmi. Riadte sa predovšetkým údajmi na tachometri vášho vozidla.

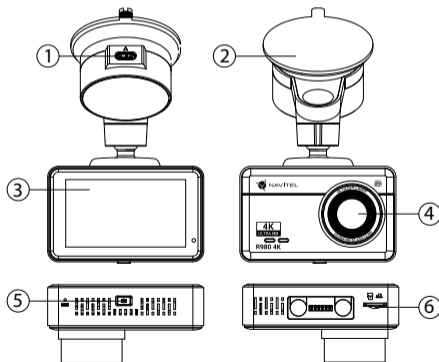


Вступ

Шановний покупце!

Дякуємо Вам за придбання продукту компанії NAVITEL®.

NAVITEL R980 4K - багатофункціональний відеореєстратор з високою якістю відео- та фотозйомки, а також великою кількістю додаткових функцій, описаних в даному Посібнику користувача. Уважно прочитайте посібник перед використанням пристрою та зберігайте для подальшого використання.



Зовнішній вигляд пристрою

1. Порт живлення USB-C
2. Кріплення на лобове скло
3. Сенсорний дисплей
4. Об'єktiv
5. Кнопка живлення
6. Слот для картки пам'яті

Комплектація

- Відеореєстратор NAVITEL R980 4K
- Автомобільний зарядний пристрій 12/24 В
- Кріплення на лобове скло
- Картридер
- Серветка з мікрофібри
- Електростатична плівка
- Посібник користувача
- Гарантійний талон
- Подарунковий ваучер

Технічні характеристики

Процесор	MSTAR SSC8629Q
Дисплей	3", 854x480, IPS, touchscreen
Сенсор камери	Sony IMX415
Формат відео	TS
Роздільна здатність відео	3840 × 2160 (4K)
Кут огляду	140°
Матеріал лінзи	7-шарове скло + 14 шар
Пам'ять	MicroSD карта
Об'єм microSD-карти	До 128 ГБ
Порт живлення	USB-C

Суперкапацітор	3.3 Ф
Живлення	5 В, 2.5 А
Wi-Fi	Є
Мікрофон/Динамік	Є
GPS-повідомлення	Камери/Небезпеки/Швидкість
Мови	Англійська, польська, російська, словацька, українська, чеська

Примітка. Упакування, зовнішній вигляд, характеристики, які не змінюють загальну функціональність пристрою, можуть бути змінені виробником без попереднього повідомлення.

***Примітка.** Перелік мов голосових оповіщень може бути змінено виробником у наступних оновленнях прошивки..

Установка

1. Встановіть microSD-карту у відповідний слот відеореєстратора. Використовуйте високошвидкісну (Class U3 і вище) карту ємністю 8-128 Гб.

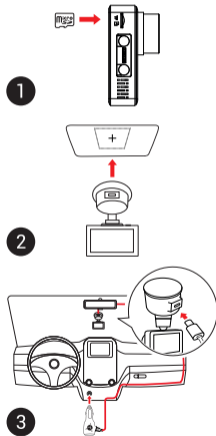


- Щоб уникнути пошкодження пристрою та/або карти пам'яті, не вставляйте і не виймайте її під час роботи пристрою.
- До початку запису потрібно обов'язково відформатувати карту пам'яті в відеореєстраторі. Це необхідно, щоб уникнути помилок читання і запису даних. Для форматування в режимі Меню виберіть пункт Форматувати SD-карту і підтвердіть обрану дію.

2. Наклейте електростатичну плівку на лобове скло та закріпіть відеореєстратор поперек неї за допомогою кріплення.
3. Підключіть зарядний пристрій (ЗП) до гнізда прикурювача.
4. Підключіть ЗП до пристрою через роз'єм USB-C.
5. Переконайтеся, що камера розташована правильно.
6. Увімкніть живлення, переконайтеся, що пристрій встановлено правильно. Якщо пристрій встановлено правильно, загориться індикатор.

Запобіжні заходи

- Використовуйте тільки оригінальний адаптер ЗП. Використання іншого адаптера може негативно вплинути на акумулятор пристрою. Використовуйте тільки рекомендовані виробником аксесуари.
- Допустима температура зовнішнього середовища в режимі експлуатації: від -10 до +60 °C. Температура зберігання: від -20 до +80 °C. Відносна вологість: від 5% до 90% без конденсату (25 °C).
- Не піддавайте пристрій сильному механічному впливу.
- Уникайте контакту пристрою з джерелами електромагнітного випромінювання.
- Уникайте контакту пристрою з джерелами вогню, щоб уникнути вибуху або пожежі.
- Слідкуйте за чистотою об'єктива. Не використовуйте для чищення виробу хімічні речовини або мийні засоби; завжди вимикайте пристрій перед чищенням.
- Чітко дотримуйтесь законів і регулюючих актів регіону використання пристрою. Цей пристрій не може використовуватися у незаконних цілях.
- Не розбирайте і не ремонтуйте пристрій самостійно. У разі його несправності зверніться до сервісного центру.



Функції пристрою

Форматування карти пам'яті	Форматування карти пам'яті в відеореєстраторі необхідно для коректної роботи пристрою . Форматування карти потрібно виконувати перед початком використання карти пам'яті, а також при виникненні помилок запису і читання даних. Для форматування в режимі Меню виберіть пункт Форматувати SD-карту і підтвердіть обрану дію.
Запис відео	При підключенні до джерела живлення пристрій увімкнеться і розпочне запис автоматично.
Циклічний запис	Функція дозволяє зберігати відеозапис окремими фрагментами, тривалість яких можна встановити в Налаштуваннях. Якщо на карті закінчиться місце, незаблоковані файли будуть перезаписані в порядку, в якому вони були створені.
Запис аудіо	Ця функція дозволяє зробити запис відео зі звуком або без звуку.
Штамп	Ця функція додає до запису дату, час, номер моделі та GPS-координати.
Вимкнути дисплей	Пристрій може автоматично вимикати екран для зниження споживання енергії. У Налаштуваннях можна вибрати часовий інтервал автоматичного вимкнення екрана.
G-сенсор	Коли вбудований G-сенсор реагує на різку зміну швидкості руху, екстрене гальмування, удар тощо, відеореєстратор автоматично починає знімати захищене відео. Чутливість датчика встановлюється в Налаштуваннях.

Режим парковки*	У режимі паркування користувач має доступ до таких режимів: контроль удару та безперервний уповільнений запис. Режим паркування — контроль ударів заснований на роботі G-сенсора. При його запуску записується аварійний файл. Режим паркування — безперервний уповільнений запис. Безперервно записує відео з частотою кадрів, визначеною користувачем.
Статус GPS	Щоб перевірити рівень сигналу GPS, перейдіть до GPS > Статус GPS.
Підключення до мобільного пристрою	Функція дозволяє підключити смартфон до відеореєстратора через Wi-Fi. За допомогою програми Navitel DVR Center ви можете налаштувати відеореєстратор, оновлювати його прошивку, зберігати зняті відео та фото на мобільний пристрій тощо.
Допустиме перевищення	Функція визначає величину перевищення швидкості щодо обмеження, що діє на даній ділянці дороги. При перевищенні сукупної швидкості (дозволена разом із допустимим порогом) реєстратор подасть звуковий сигнал. Діапазон налаштування: від -5 до 25 км/год з кроком 5 одиниць. Щоб встановити потрібні параметри, перейдіть до GPS > Допустиме перевищення.

Примітка. Вбудоване джерело живлення призначене лише для коректного вимкнення пристрою при відключенні живлення; для повноцінної роботи пристрою в будь-якому режимі потрібне постійне підключення живлення.



* **Примітка.** Режим доступний лише тоді, коли відеореєстратор підключений до постійного джерела живлення через пристрій, який запобігає надмірному розрядженню акумулятора — NAVITEL SMART BOX MAX.

Актуальна версія посібника користувача доступна на сайті <https://navitel.com> у розділі Техпідтримка > Інструкції > Документація.

Встановлення Navitel DVR Center App

1. Завантажте та встановіть Navitel DVR Center на смартфон або планшет із магазину програм на вашому мобільному пристрої. Ви також можете завантажити програму, просканувавши QR-код.
2. Увімкніть Wi-Fi у Меню відеореєстратора та у налаштуваннях вашого мобільного пристрою.
3. У налаштуваннях Wi-Fi на мобільному пристрої виберіть відеореєстратор у списку доступних підключень, щоб підключитися до нього. Для підключення до відеореєстратора використовуйте пароль 12345678 або 1234567890.
4. Запустіть програму Navitel DVR Center і переконайтеся, що програма встановила зв'язок із відеореєстратором.
5. За допомогою програми Navitel DVR Center ви можете налаштовувати відеореєстратор, оновлювати його прошивку, зберігати зняті відео та фото на мобільний пристрій тощо.



Google Play



App Store



AppGallery

Цифровий спідометр і Камери

Функція **Цифровий спідометр** слугує для відображення поточної швидкості, що розрахована по GPS-сигналу і часу [1]. Режими:

- Швидкість – постійно відображається поточна швидкість [B],
- Швидкість і час – відображаються поточна швидкість [B] і час [C].

Функція **Камери** слугує для оповіщення про камери і небезпеки (далі – Камери). При ввімкненні функції **Камери** на екрані відображається швидкість і час. При наближенні до Камери на чорному тлі відображається [2]:

- поточна швидкість [B],
- піктограма Камери [D],
- прогрес-бар знаходження в зоні дії Камери [E],
- відстань до Камери (0-450 м) [F].

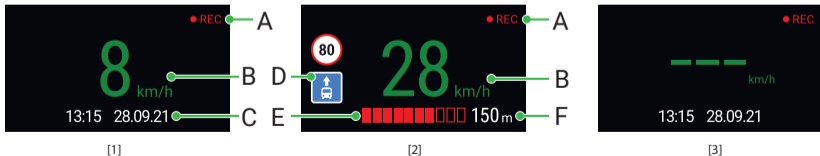
Вся інформація відображається на чорному тлі.

У режимі Відеозапису (REC) на екрані відобразиться ●REC або ● [A].

Якщо автомобіль нерухомий, на екрані відображається швидкість 0.

Якщо немає точного GPS-сигналу, на екрані відображається --- [3].

Примітка. Слабкий GPS-сигнал може бути викликаний поганими погодними умовами та іншими зовнішніми факторами. Орієнтуйтеся на показання спідометра автомобіля.



Правила зберігання, перевезення, реалізації та утилізації

- Зберігання та транспортування пристрою повинні проводитися в сухому приміщенні. Пристрій потребує дбайливого поводження, оберігайте його від впливу пилу, бруду, ударів, вологи, вогню і т.д.
- Реалізація пристрою повинна проводитися відповідно до чинного законодавства України.
- Після закінчення терміну служби пристрій належить здати на утилізацію до відповідного пункту прийому електричного та електронного обладнання для подальшої переробки та утилізації відповідно до законодавства.

Тип пристрою: Відеореєстратор.

Найменування товару: NAVITEL R980 4K.

Виробник: NAVITEL s.r.o.

Адреса виробника: U Habrovky 247/11, 140 00, Praha 4, Czech Republic. Тел.: +420 225 852 852/+420 225 852 853.

Виготовлено в Китаї Компанією NAVITEL s.r.o. на заводі Shenzhen Roverstar Technology Co., Ltd

Імпортер в Україну: ТОВ «НАВІТЕЛ УКРАЇНА», 02183, м. Київ, вулиця М. Кибальчича, буд. 13А.

