



LXB2AE82S

ET	Kasutusjuhend Külmutuskapp	2
LV	Lietošanas instrukcija Ledusskapis	16
LT	Naudojimo instrukcija Šaldytuvas	30



MÖTLEME TEILE

Täname, et ostsite Electroluxi seadme. Olete valinud toote, mille loomisel on rakendatud pikaagest professionaalset kogemust ja innovatsiooni. Geniaalne ja stiilne, loodud teile mõeldes. Selle kasutamisel võite olla alati kindel, et tulemused on suurepärased.

Tere tulemast Electroluxi kasutajate hulka.

Külastage meie veebisaiti, kust leiate



Nõuandeid, brošüüre, tõrkeotsingu, remondi- ja hooldusteavet:
www.electrolux.com/support



Paremaks teeninduseks registreerige oma toode aadressil
www.registerelectrolux.com



Ostke oma seadmele lisaseadmeid, tarvikuid ja originaalvaruosi aadressil
www.electrolux.com/shop

KLIENDITEENINDUS JA HOOLDUS

Alati tuleb kasutada originaalvaruosi.

Volitatud teeninduskeskusesse pöördumisel peaksid teil olema varuks alljärgnevad andmed: mudel, PNC, seerianumber.

Teave on toodud andmeplaadil.

Hoiatused / Ettevaatusabinõud – ohutusteave

Üldine teave ja vihjed

Keskkonnateave

Jäetakse õigus teha muutusi.

SISUKORD

1. OHUTUSINFO.....	2
2. OHUTUSJUHISED.....	4
3. PAIGALDAMINE.....	6
4. JUHTPANEEL.....	8
5. IGAPÄEVANE KASUTUS.....	8
6. VIHJED JA NÄPUNÄITED.....	9
7. PUHASTUS JA HOOLDUS.....	10
8. TÕRKEOTSING.....	11
9. HELID.....	14
10. TEHNILISED ANDMED.....	14
11. TEAVE KATSEASUTUSTELE.....	15
12. JÄÄTMEKÄITLUS.....	15

1. OHUTUSINFO

Enne seadme paigaldamist ja kasutamist lugege kaasasolev juhend tähelepanelikult läbi. Tootja ei võta endale vastutust vigastuste või varalise kahju eest, mis on tingitud

paigaldusnõuete eiramisest või väärast kasutusest. Hoidke kasutusjuhend kindlas kohas alles, et saaksite seda vajadusel vaadata.

1.1 Laste ja haavatavate inimeste turvalisus

- Vähemalt 8-aastased ja vanemad lapsed ning piiratud füüsiliste, sensorsete või vaimsete võimete või väheste kogemuste ja teadmistega isikud tohivad seda seadet kasutada järelevalve all või kui neid on õpetatud seadet ohutul viisil kasutama ja mõistma kaasnevaid ohte.
- 3- kuni 8-aastased lapsed võivad seadet täis ja tühjaks laadida, kui neid on eelnevalt põhjalikult juhendatud.
- Ulatusliku või keeruka puudega isikud võivad seda seadet kasutada juhul, kui neid on eelnevalt põhjalikult juhendatud.
- Alla 3-aastased lapsed tuleks seadmest eemal hoida, kui täiskasvanu nende tegevust ei jälgi.
- Jälgige, et lapsed ei mängiks seadmega.
- Lapsed ei tohi ilma järelevalveta seadet puhastada ega hooldustoiminguid läbi viia.
- Hoidke pakendimaterjal lastele kättesaamatus kohas ja kõrvaldage see nõuetekohaselt.

1.2 Üldine ohutus

- See seade on ette nähtud ainult toiduainete ja jookide säilitamiseks.
- See seade on ettenähtud kasutamiseks kodumajapidamise siseruumides.
- Seda seadet võib kasutada kontorites, hotellide külalistetubades, hommikusöögiga külalistetubades, talumajapidamistes ja muudes sarnastes majutusruumides, kui selline kasutamine ei ületa (keskmist) kodumajapidamise kasutuskoormusi.
- Vältimaks toidu riknemist järgige järgmisi juhiseid:
 - ärge jätke ust liiga kauaks lahti;
 - puhastage regulaarselt toiduga kokkupuutuvaid pindu ning juurdepääsetavaid tühjendussüsteeme;

- hoidke külmikus värsket liha ja kala sobivates nõudes, nii et need ei puutuks kokku teiste toiduainetega.
- HOIATUS: Hoidke ventilatsiooniavad vabad nii eraldiseisval kui ka sisseehitatud seadmel.
- HOIATUS: Ärge kasutage sulamisprotsessi kiirendamiseks mehhaanilisi ega mingeid muid vahendeid peale tootja soovitatud tarvikute.
- HOIATUS: Vältige külmaainesüsteemi kahjustamist.
- HOIATUS: Ärge kasutage toiduainete hoidmiseks ette nähtud kambrites elektrilisi seadmeid, kui need pole tootja soovitatud tüüpi.
- Ärge kasutage seadme puhastamiseks veepihustit ega aurupuhastit.
- Puhastage seadet pehme niiske lapiga. Kasutage ainult neutraalseid pesuaineid. Ärge kasutage abrasiivseid vahendeid, küürimiskäsnu, lahusteid ega metallesemeid.
- Kui seade jääb pikaks ajaks tühjaks, lülitage see välja, sulatage, puhastage, kuivatage ja jätke uks lahti, et vältida seadme sisemuses hallituse tekkimist.
- Ärge hoidke selles seadmes plahvatusohtlikke esemeid, näiteks tuleohtlikku propellenti sisaldavaid aerosooliballoone.
- Kui toitejuhe on kahjustatud, laske see ohutuse mõttes välja vahetada tootja poolt, tema volitatud hooldekeskuses või kvalifitseeritud isiku poolt.

2. OHUTUSJUHISED

2.1 Paigaldamine

HOIATUS!

Seadet tohib paigaldada ainult kvalifitseeritud tehnik.

- Eemaldage kõik pakkematerjalid.
- Kahjustatud seadet ei tohi paigaldada ega kasutada.
- Ohutuse tagamiseks ärge kasutage seadet enne, kui see on köögimööblisse paigaldatud.
- Järgige seadmega kaasasolevaid paigaldusjuhiseid.
- Kuna seade on raske, olge selle liigutamisel ettevaatlik. Kasutage töökindaid ja kinnisi jalanõusid.
- Veenduge, et seadme ümber on tagatud vaba õhuringlus.
- Esmakordsel paigaldamisel või ukse avamissuuna muutmisel oodake enne elektrivõrku ühendamist vähemalt 4 tundi. See on vajalik, et õli valguks kompressorisse tagasi.

- Enne mis tahes toimingute läbiviimist (nt ukse avamissuuna muutmine) eemaldage toitejuhe seinakontaktist.
- Ärge paigaldage seadet radiaatorite või pliitide, ahjude või pliidiplaatide lähedusse, välja arvatud juhul, kui paigaldusjuhistes on märgitud teisiti.
- Ärge jätke seadet vihma kätte.
- Ärge paigaldage seadet otsese päikesevalgusega kohta.
- Ärge paigaldage seda seadet liiga niiskesse või liiga külma kohta.
- Seadme teise kohta viimisel tõstke seda esiservast, et vältida põranda kriimustamist.

2.2 Elektriühendus

HOIATUS!

Tulekahju- ja elektrilöögioht.

HOIATUS!

Seadme paigaldamisel veenduge, et toitejuhe kulgeks vabalt ega oleks vigastatud.

HOIATUS!

Ärge kasutage harupistikuid ega pikendusjuhtmeid.

- Seade peab olema maandatud.
- Kontrollige, kas andmeplaadil olevad elektriandmed vastavad teie kohaliku vooluvõrgu näitajatele.
- Kasutage alati nõuetekohaselt paigaldatud elektriohutut pistikupesa.
- Olge ettevaatlik, et mitte kahjustada elektrilisi osi (nt toitepistikut, toitejuhet, kompressorit). Elektriliste osade vahetamiseks pöörduge volitatud teeninduskeskuse või elektriku poole.
- Toitejuhe peab jääma toitepistikust allapoole.
- Ühendage toitepistik seinakontakti alles pärast paigalduse lõpuleviimist. Veenduge, et pärast paigaldamist säilib juurdepääs toitepistikule.
- Seadet vooluvõrgust eemaldades ärge tõmmake toitekaablist. Võtke alati kinni pistikust.

2.3 Kasutamine

HOIATUS!

Vigastuse, põletuse, elektrilöögi või tulekahjuoht!



Seade sisaldab isobutaani (R600a), millel puudub oluline keskkonnamõju. Olge ettevaatlik, et te isobutaani sisaldavat külmutusainesüsteemi ei vigastaks.

- Ärge muutke seadme tehnilisi omadusi.
- Sisseehitatud toote eraldi kasutamine on rangelt keelatud.
- Ärge pange seadmesse muid elektriseadmeid (nt jäätisemasinat), kui see pole tootja poolt ette nähtud.
- Kui külmaainesüsteemil tekib kahjustusi, siis veenduge, et ruumis ei oleks leeki ega süüteallikaid. Õhutage ruum korralikult.
- Jälgige, et kuumad esemed ei puutuks vastu seadme plastpindu.
- Ärge hoidke seadmes tuleohtlikke gaase ega vedelikke.
- Ärge pange tuleohtlikke või tuleohtliku ainega märgunud esemeid seadmesse, selle lähedusse ega peale.
- Ärge katsuge kompressorit ega kondensaatorit. Need on kuumad.
- Ärge laske toiduainetel kokku puutuda seadme sektsioonide siseseintega.

2.4 Sisevalgustus

HOIATUS!

Elektrilöögi oht.

- See toode sisaldab ühte või enamat energiatõhususe G klassi valgusallikat.
- Teave selles seadmes olevate lampide ja eraldi müüdavate varulampide kohta: Need lambid taluvad ka koduste majapidamisseadmete äärmuslikumaid tingimusi, näiteks temperatuuri, vibratsiooni, niiskust või on mõeldud edastama infot seadme tööoleku kohta. Need pole mõeldud kasutamiseks muudes rakendustes ega sobi ruumide valgustamiseks.

2.5 Puhastus ja hooldus

HOIATUS!

Kehavigastuse või seadme kahjustamise oht.

- Enne hooldust lülitage seade välja ja ühendage toitepistik pistikupesast lahti.
- Selle seadme jahutusüksus sisaldab süsivesinikke. Süsteemi tohib hooldada ja laadida ainult kvalifitseeritud tehnik.
- Kontrollige regulaarselt külmiku äravooluava; vajadusel puhastage. Kui äravooluava on ummistunud, koguneb sulamisvesi seadme põhjale.

2.6 Hooldus

- Seadme parandamiseks võtke ühendust volitatud teeninduskeskusega. Kasutage ainult originaalvaruosi.
- Pidage meeles, et kui olete parandanud seadet ise või lasknud seda teha ebapädeval isikul, võib see kahjustada seadme ohutust ja muuta garantii kehtetuks.
- Pärast mudeli tootmise lõpetamist on 7 aasta jooksul saadaval järgmised varuosad: termostaadid,

temperatuuriandurid, trükkplaadid, valgusallikad, uksekäepidemed, uksehinged, sahtlid ja korvid. Pidage meeles, et mõned varuosad on saadaval ainult ametlikele parandajatele ning et mõned varuosad ei pruugi kõigile mudelitele sobida.

- Uksetihendid on saadaval 10 aasta jooksul pärast mudeli tootmise lõpetamist.

2.7 Jäätmekäitlus

HOIATUS!

Vigastus- või lämbumisoht.

- Eemaldage seade vooluvõrgust.
- Lõigake toitekaabel seadme küljest lahti ja visake ära.
- Eemaldage uksekäepide, et vältida laste ja loomade seadmesse löksujäämist.
- Selle seadme külmutusagensi süsteem ja isolatsioonimaterjalid on osoonisõbralikud.
- Isolatsioonivaht sisaldab tuleohtlikku gaasi. Seadme õige kõrvaldamise kohta saate täpsemaid juhiseid kohalikust omavalitsusest.
- Ärge vigastage soojusvaheti läheduses paiknevat jahutusüksust.

3. PAIGALDAMINE

HOIATUS!

Vt ohutuse peatükke.

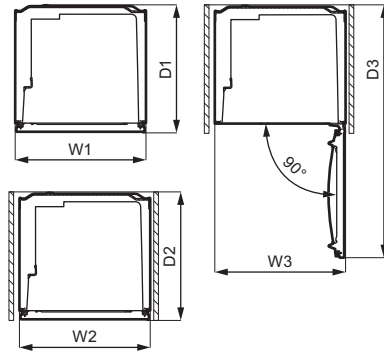
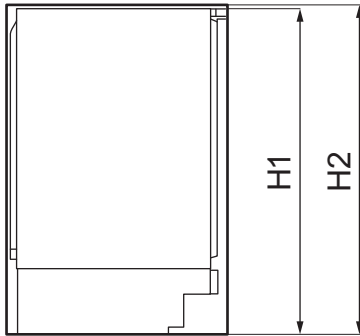
HOIATUS!

Seadme paigaldamise kohta leiate teavet paigaldusjuhistest.

HOIATUS!

Fikseerige seade vastavalt paigaldusjuhistele, et ära hoida seadme ebastabiilset asendit.

3.1 Mõõtmed



Üldmõõtmed ¹

H1	mm	819
W1	mm	560
D1	mm	547

¹ seadme kõrgus, laius ja sügavus ilma käepidemeta

Kasutamiseks vajalik ruum ²

H2	mm	820
W2	mm	560
D2	mm	550

² seadme kõrgus, laius ja sügavus koos käepideme ja tugijalgadega, lisaks jahutusõhu vabaks ringluseks vajalik ruum

Üldine kasutamiseks vajalik ruum ³

H2	mm	820
W3	mm	560
D3	mm	1083

³ seadme kõrgus, laius ja sügavus koos käepideme ja tugijalgadega pluss jahutusõhu vabaks ringluseks vajalik ruum, lisaks minimaalne ukse avamiseks vajalik ruum, mis võimaldab eemaldada kõiki seadme sisemisi komponente

3.2 Asukoht

Seadme parima funktsionaalsuse tagamiseks ärge paigaldage seadet otsese päikesevalguse kätte. Ärge paigaldage seadet radiaatorite või pliitide, ahjude või pliidiplaatide lähedusse, välja arvatud juhul, kui paigaldusjuhistes on märgitud teisiti.

Jälgige, et õhk saaks ka seadme taga vabalt liikuda.

Seade tuleb paigaldada kuiva, hästiventileeritavasse siseruumi.

See seade on ette nähtud kasutamiseks siseruumis, mille temperatuur on vahemikus 10°C kuni 43°C.



Seadme nõuetekohane töö on tagatud ainult ettenähtud temperatuurivahemikus.



Kui teil on kahtlusi seadme paigalduskoha suhtes, pöörduge tarnija, meie klienditeeninduse või lähima volitatud hoolduskeskuse poole.



Seadet peab olema võimalik vooluvõrgust lahutada. Seetõttu peab pistik olema kergesti ligipääsetav ka pärast paigaldamist.

3.3 Elektriühendus

- Enne vooluvõrku ühendamist veenduge, et andmesildil näidatud pinge ja sagedus vastavad teie kodusele toiteallikale.
- Seade peab olema maandatud. Toitekaabli pistik on selleks otstarbeks varustatud kontaktiga. Kui koduse toiteallika pistikupesa pole maandatud, ühendage seade kehtivate eeskirjade kohaselt eraldi maandusega, konsulteerides kvalifitseeritud elektrikuga.
- Tootja loobub mistahes vastutusest, kui ülalloodud ettevaatusabinõusid ei järgita.

3.4 Nõuded ventilatsioonile

ETTEVAATUST!

Seadme paigaldamisel tuleb järgida paigaldusjuhiseid, et tagada nõutav ventilatsioon.

3.5 Ukse avamissuuna muutmine

Teavet paigaldamise ja ukse avamissuuna muutmise kohta leiate eraldi dokumendist.

ETTEVAATUST!

Ukse avamissuuna muutmisel asetage põranda kaitsmiseks maha vastupidav materjal.

4. JUHTPANEEL

4.1 Sisselülitamine

1. Pange toitepistik pistikupessa.
2. Keerake temperatuuriregulaator päripäeva keskmisse asendisse.

4.2 Väljalülitamine

Seadme väljalülitamiseks keerake temperatuuriregulaator asendisse "O".

4.3 Temperatuuri reguleerimine

Temperatuuri reguleeritakse automaatselt. Siiski on teil seadme sisetemperatuuri võimalik ka ise valida.

Sobiva seade valimisel tuleb pidada meeles, et seadme sisetemperatuur sõltub:

- ruumi temperatuurist;
- ukse avamise sagedusest;
- säilitatava toidu kogusest;
- seadme asukohast.

Kõige sobivam on tavaliselt keskmine seade.

Seadme kasutamiseks:

1. Seadmes madalama temperatuuri saavutamiseks keerake temperatuuriregulaatorit päripäeva.
2. Seadmes kõrgema temperatuuri saavutamiseks keerake temperatuuriregulaatorit vastupäeva.

5. IGAPÄEVANE KASUTUS

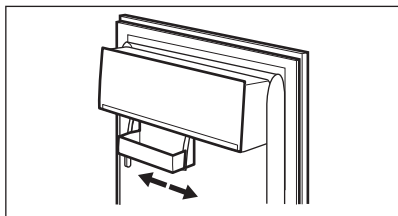
ETTEVAATUST!

Külmik ei ole sobiv seade toiduainete külmutamiseks.

5.1 Ukseriulite paigutamine

Erineva suurusega toidupakendite hoiustamiseks saab ukseriuleid paigutada erinevatele kõrgustele.

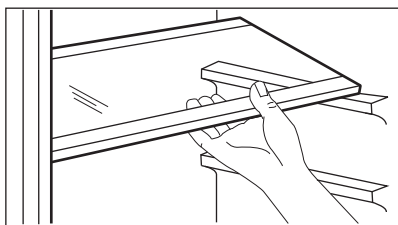
1. Tõmmake riulit ülespoole, kuni see lahti tuleb.
2. Paigutage oma soovide järgi.



See mudel on varustatud varieeritava hoiukastiga, mida saab nihutada külgsuunas.

5.2 Liigutatavad riulid

Külmiku seintel on mitu siini, mille abil saab riuleid paigaldada nii, nagu teile meeldib.



Õige õhuringluse tagamiseks ärge eemaldage klaasriiulit, mis asub juurviljasahtli kohal.

5.3 Juurviljasahtel

Seadme alumises osas asub spetsiaalne juurviljadele ja puuviljadele mõeldud sahtel.

6. VIHJED JA NÄPUNÄITED


6.1 Näpunäiteid energia säästmiseks

- Kõige efektiivsem energiakasutus on tagatud sellega, kui sahtlid paiknevad seadme allosas ja riulid on paigutatud ühtlaste vahedega. Ukseriulite paigutus energiatarbimist ei mõjuta.
- Ärge avage ust sageli ega jätke seda lahti kauemaks kui vaja.
- Ärge valige energia säästmiseks liiga kõrget temperatuuri, kui toiduainete kirjelduses ei ole öeldud teisiti.
- Kui seade on täis ja seda ümbritsev temperatuur on kõrge või temperatuur on seatud madalaks, võib kompressor pidevalt töötada, põhjustades härmatise või jää tekkimist aurustil. Sellisel juhul seadke temperatuur kõrgemaks, et võimaldada automaatsulatust ja sel viisil energiat kokku hoida.
- Tagage hea ventilatsioon. Ärge katke ventilatsiooniavasid ega -võret kinni.

6.2 Nõuanded värskete toidu jahutamiseks

- Keskmine temperatuuriseade tagab värskete toiduainete hea säilimise. Kõrgem temperatuur külmikus võib toiduainete säilivusaega lühendada.
- Toidu värskuse ja lõhna säilitamiseks katke see kinni.
- Häiriva lõhna vältimiseks tuleb nii vedelikke kui ka muid toiduaineid säilitada külmikus suletud anumates.
- Toorete toiduainete ja valmistoidu ristsaastumise ärahoidmiseks katke valmistoit kinni ja hoidke seda tooretest toiduainetest eraldi.
- Külmutatud toiduaineid soovitatakse sulatada külmikus.
- Ärge pange külmikusse sooja toitu. Enne külmikusse panekut jahutage toit toatemperatuurini.
- Toidu raiskamise vältimiseks asetage uuemad toiduained alati tahapoole.

6.3 Näpunäiteid toidu säilitamiseks külmikus

- Värske toidu seksioon on tähistatud (andmeplaadil) sümboliga .
- Liha (igat tüüpi): mähkige sobivasse pakendisse ja pange köögiviljasahtli kohal olevale klaasriiulile. Ärge säilitage liha kauem kui 1–2 päeva.
- Puu- ja köögiviljad: puhastage põhjalikult (eemaldage muld) ja asetage spetsiaalsesse sahtlisse (köögiviljasahtlisse).
- Eksootilisi puuvilju (banaane, mangosid, papaiat jms) pole soovitatav külmikusse panna.

- Külmikus ei tohiks hoida selliseid köögivilju nagu tomatid, kartulid, sibulad ja küüslauk.
- Või ja juust: pange õhukindlasse nõusse või mässige alumiiniumfooliumi või polüetüleenkotti ning suruge sealt võimalikult palju õhku välja.
- Pudelik: keerake peale kork ja paigutage ukse küljes olevale pudeliriivile või pudelirestile (kui see on olemas).
- Vaadake alati toiduainete säilituskuupäeva, et leida teavet säilitamise kestuse kohta.

7. PUHASTUS JA HOOLDUS

HOIATUS!

Vt ohutuse peatükke.

7.1 Sisemuse puhastamine

Enne seadme esmakordset kasutamist tuleks selle sisemust ja kõiki sisemisi tarvikuid pesta leige vee ja neutraalse pesuvahendiga, et uuele tootele iseloomulik lõhn täielikult eemaldada ning lasta seejärel seadmel täielikult ära kuivada.

ETTEVAATUST!

Ärge kasutage pesuaineid, abrasiivpulbreid, kloori- või õlipõhiseid puhastusvahendeid, sest need võivad seadme pinda kahjustada.

ETTEVAATUST!

Seadme tarvikuid ja osi ei tohi pesta nõudepesumasinas.

7.2 Regulaarne puhastamine

Seadet tuleb regulaarselt puhastada:

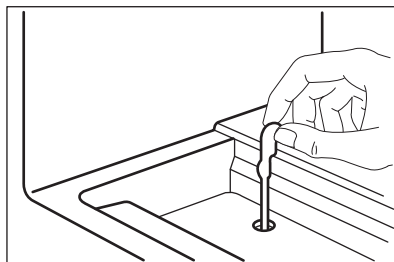
1. Puhastage seadme sisemus ja tarvikud sooja vee ja neutraalse pesuvahendiga.
2. Kontrollige regulaarselt uksetihendeid ja pühkige need puhtaks, eemaldades mustuse ja prahi.
3. Loputage ja kuivatage põhjalikult.

7.3 Külmkapi sulatamine

Tavakasutuse käigus eemaldatakse härmatis külmikuseksiooni aurustist automaatselt. Sulatatud vesi voolab läbi väljavoolu spetsiaalsesse anumasse seadme taga, mootorikompressori kohal, kus see aurustub.

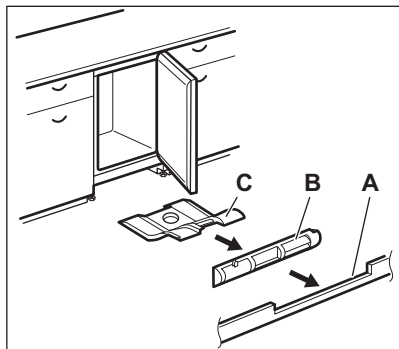
Salatisahtlite all asuvat vee väljavooluava tuleb kindlasti regulaarselt puhastada, et ära hoida vee kogunemist ja külmikus olevatesse toiduainetes imbumist.

Kasutage selleks tarvikute kotis olevat spetsiaalset torupuhastajat.



7.4 Õhukanalite puhastamine

1. Eemaldage sokkel (A) ja seejärel ventilatsioonivõre (B).

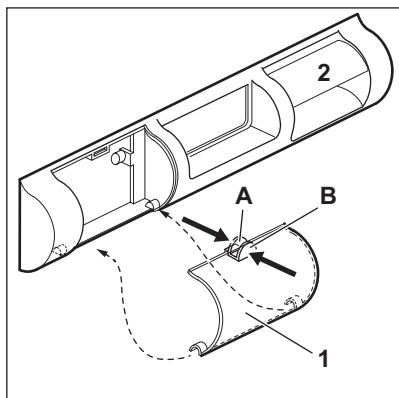


2. Puhastage ventilatsioonivõre. (Vaadake "Õhufiltri puhastamine".)
3. Tõmmake õhudefektor ettevaatlikult välja (C), kontrollides, kas sulatamisest on jäänud vett.
4. Puhastage seadme alumine osa tolmuimejaga.

7.5 Õhufiltri puhastamine

Filtri saab pesemiseks eemaldada.

Seade on varustatud õhu sisselaskefiltriga (1) ja õhu väljalaskekanaliga (2) ventilatsioonivõres.



1. Pigistage sõrmedega klappe (A) ja (B).
2. Tõmmake filter alla.
3. Tõmmake filter välja.
4. Filtri asendamiseks toimige vastupidiselt.

7.6 Seadme mittekasutamise periood

Kui seadet pikema aja jooksul ei kasutata, siis rakendage järgmisi ohutusmeetmeid:

1. Ühendage seade vooluvõrgust lahti.
2. Tühjendage see toiduainetest.
3. Puhastage seade ja kõik lisatarvikud.
4. Jätke uks lahti, et vältida halbade lõhnade tekkimist.

8. TÕRKEOTSING

HOIATUS!

Vt ohutuse peatükke.

8.1 Mida teha, kui...

Probleem	Võimalik põhjus	Lahendus
Seade ei tööta.	Seade on välja lülitatud.	Lülitage seade sisse.
	Pistik ei ole pistikupesaga ühendatud.	Ühendage pistik nõuetekohaselt pistikupesaga.
	Pistikupesas puudub pinge.	Ühendage mõni teine seade pistikupesaga. Võtke ühendust kogemustega elektrikuga.
Seade tekitab müra.	Seade on valesti toetatud.	Kontrollige seadme stabiilsust.
Kompressor töötab kogu aeg.	Temperatuur on valesti seatud.	Vaadake "Juhtpaneel" peatükki.
	Panite külmikusse korraga liiga palju toiduaineid.	Oodake mõni tund, seejärel kontrollige uuesti temperatuuri.
	Ruumi temperatuur on liiga kõrge.	Vaadake "Paigaldamine" peatükki.
	Seadmesse paigutatud toiduained olid liiga soojad.	Enne külmikusse paigutamist laske neil jahtuda toatemperatuurini.
	Seadme uks ei ole korralikult kinni.	Vaadake "Ukse sulgemine" jaotist.
Uks on kõver või takistab õhutusava.	Masin pole loodis.	Vt paigaldusjuhiseid.
Uks avaneb raskelt.	Üritasite ust avada liiga kiiresti pärast selle sulgemist.	Pärast ukse sulgemist ja enne selle uuesti avamist oodake mõni sekund.
Lamp ei tööta.	Lamp on defektne.	Vaadake "Lambi vahetamine" jaotist.
Külmikus on liiga palju härramatist ja jääd.	Seadme uks ei ole korralikult kinni.	Vaadake "Ukse sulgemine" jaotist.
	Tihend on deformeerunud või määratud.	Vaadake "Ukse sulgemine" jaotist.
	Toiduained ei ole korralikult pakendatud.	Pakendage toiduained korralikult.
	Temperatuur on valesti seatud.	Vaadake "Juhtpaneel" peatükki.
	Seade on täiesti täis ja valitud on madalaim temperatuur.	Valige kõrgem temperatuur. Vaadake "Juhtpaneel" peatükki.
	Seatud temperatuur on liiga madal ja ümbritsev temperatuur on liiga kõrge.	Valige kõrgem temperatuur. Vaadake "Juhtpaneel" peatükki.
Vesi voolab külmiku tagaplaadil.	Tagaplaadil sulab automaatse sulatusprotsessi käigus jää.	See on normaalne.
Külmiku tagaseinal on liiga palju kondensvett.	Ust on avatud liiga tihti.	Avage uks ainult vajadusel.
	Uks polnud täielikult suletud.	Kontrollige, kas uks on korralikult suletud.

Probleem	Võimalik põhjus	Lahendus
	Toit ei ole korralikult sisse pakitud.	Enne toiduainete külmikusse asetamist pange need sobivasse pakendis.
Külmiku sees voolab vesi.	Toiduained takistavad vee valgumist veekogumiskoosse.	Veenduge, et toiduained ei puuduta tagaplaati.
	Vee väljund on ummistunud.	Puhastage vee väljundava.
Vesi voolab põrandale.	Sulamisvee väljalase ei ole ühendatud seadme alumises osas asuva aurustusosalusega.	Ühendage sulamisvee väljalase aurustusosalusega.
Temperatuur on seadmes liiga madal/kõrge.	Temperatuur on seatud valesti.	Seadke kõrgem/madalam temperatuur.
	Seadme uks ei ole korralikult kinni.	Vaadake "Ukse sulgemine" jaotist.
	Toiduainete temperatuur on liiga kõrge.	Enne toiduainete asetamist külmikusse laske toiduainetel toatemperatuurini jahtuda.
	Hoiustasite korraga liiga palju toiduaineid.	Pange külmikusse samaaegselt vähem toiduaineid.
	Ust on avatud liiga tihti.	Avage uks ainult vajadusel.
	Seadmes puudub külma õhu ringlus.	Veenduge, et seadmes on külma õhu ringlus. Vaadake "Vihjed ja näpunäited" peatükki.



Kui nõuanne ei anna soovitud tulemust, helistage lähimasse volitatud teeninduskeskusesse.

8.2 Lambi vahetamine



Seade on varustatud pikaealise sisemise LED-valgustiga.



Väga soovitatav on kasutada üksnes originaalvaruosi.



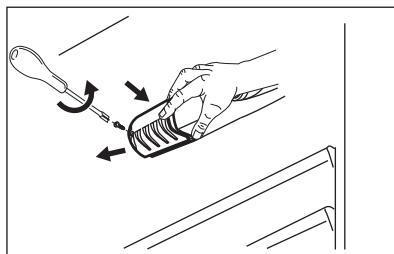
Kasutage ainult LED-pirne (E14 tüüpi). Maksimumvõimsus on märgitud lambile.



ETTEVAATUST!

Lahutage toitepistik seinakontaktist.

1. Eemaldage kruvikeeraja abil kruvi lambi katte küljest.
2. Eemaldage lambi kate noolega näidatud suunas.



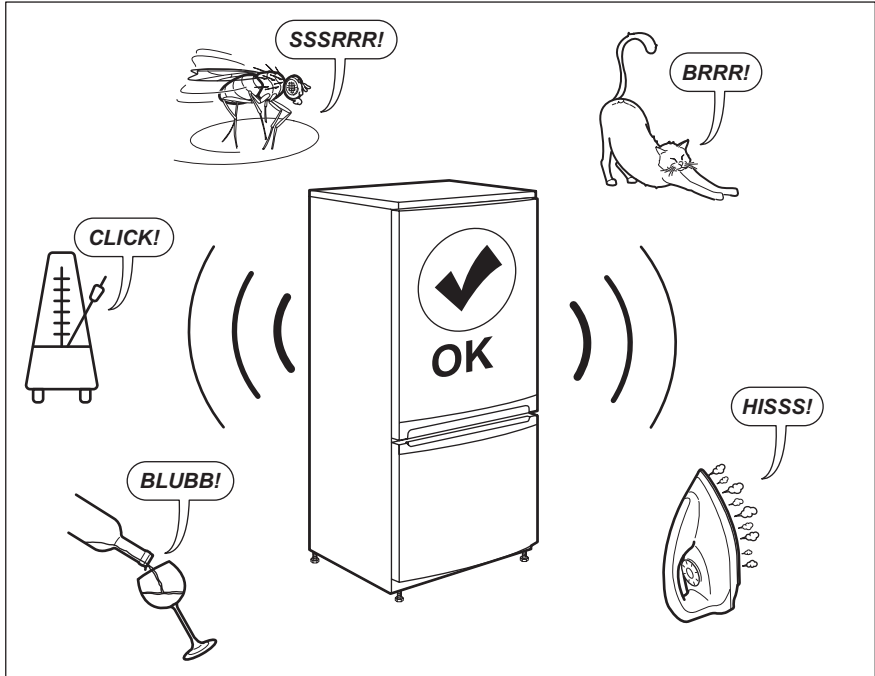
3. Vahetage vana pirn uue vastu, mis on vanaga sarnaste näitajatega ning spetsiaalselt kodumasinat jaoks mõeldud.
4. Pange lambi kate tagasi oma kohale.
5. Keerake labi katte kruvi kinni.
6. Ühendage toitepistik pistikupesaga.
7. Avage uks.
Kontrollige, kas sisevalgustus süttib.

8.3 Ukse sulgemine

1. Puhastage uksetihendid.
2. Vajadusel reguleerige ust. Vt paigaldusjuhiseid.

3. Vajadusel asendage defektsed uksetihendid. Pöörduge volitatud hoolduskeskusse.

9. HELID



10. TEHNILISED ANDMED

Tehnilised andmed asuvad seadme siseküljel oleva andmesildil ning energiamärgisel.

Seadme energiamärgisel olevalt QR-koodilt leiate veebilingi teabele, mis on seotud selle seadme jõudlusele vastavalt EL EPREL-i andmebaasis kirjeldatule. Hoidke energiamärgis alles koos kasutusjuhendiga ja kõigi muude dokumentidega, mis seadmega kaasnesid.

Sama teavet EPREL-is on võimalik leida ka lingilt <https://eprel.ec.europa.eu>, kasutades mudeli nime ja tootenumbrit, mis on toodud andmesildil.


Täpsemat teavet energiamärgisel toodud andmete kohta leiate aadressilt www.theenergylabel.eu.

11. TEAVE KATSEASUTUSTELE

Selle seadme paigaldamine ja ettevalmistamine ökodisaini kinnituse saamiseks peab vastama normile EN 62552 (EU). Ventilatsiooninõuded, paigaldusniši mõõtmed ja minimaalne kaugus tagaseinast

on toodud käesoleva kasutusjuhendi jaotises „Paigaldamine“. Lisateavet (sh infot täitmise kohta) saate tootjalt.

12. JÄÄTMEKÄITLUS

Sümboliga  tähistatud materjalid võib ringlusse suunata. Selleks viige pakendid vastavatesse konteineritesse. Aidake hoida keskkonda ja inimeste tervist ja suunake elektri- ja elektroonilised jäätmed ringlusse.

Ärge visake sümboliga  tähistatud

seadmeid muude majapidamisjäätmete hulka. Viige seade kohalikku ringluspunkti või pöörduge abi saamiseks kohalikku omavalitsusse.

MĒS DOMĀJAM PAR JUMS

Paldies, ka iegādājāties Electrolux ierīci. Esat izvēlējušies produktu, kas jau vairākus gadu desmitus apvieno profesionālas pieredzes un inovāciju. Atjautīgs un stilīgs, radīts, ņemot vērā jūsu vēlmes. Tāpēc katru reizi lietojot, varat būt droši, ka sasniegsiet izcilus rezultātus.

Lai arī lūdzam Electrolux pasaulē!

Apmeklējiet mūsu tīmekļa vietni, lai:



saņemt lietošanas ieteikumus un brošūras, kā arī traucējummeklēšanas, servisa un remonta informāciju:

www.electrolux.com/support

reģistrētu savu ierīci labāka servisa saņemšanai:

www.registerelectrolux.com



iegādātos savai ierīcei papildpiederumus, vienreizējas lietošanas materiālus un oriģinālās rezerves daļas:

www.electrolux.com/shop

KLIENTU APKALPOŠANA UN SERVISS

Izmantojiet tikai oriģinālas rezerves daļas.

Sazinoties ar mūsu pilnvaroto servisa centru, nodrošiniet, lai jums būtu pieejami šādi dati: modelis, PNC, sērijas numurs.

Šī informācija ir norādīta uz datu plāksnītes.

 Uzmanību / drošības informācija

 Vispārīga informācija un ieteikumi

 Ar vidi saistīta informācija

Izmaiņu tiesības rezervētas.

SATURS

1. DROŠĪBAS INFORMĀCIJA.....	16
2. DROŠĪBAS NORĀDĪJUMI.....	18
3. UZSTĀDĪŠANA.....	20
4. VADĪBAS PANELIS.....	22
5. IKDIENAS LIETOŠANA.....	23
6. PADOMI UN IETEIKUMI.....	23
7. APKOPE UN TĪRĪŠANA.....	24
8. TRAUCĒJUMMEKLĒŠANA.....	26
9. TROKŠŅI.....	28
10. TEHNISKIE DATI.....	28
11. INFORMĀCIJA PĀRBAUDES IESTĀDĒM.....	29
12. APSVĒRUMI PAR VIDES AIZSARDZĪBU.....	29

1. DROŠĪBAS INFORMĀCIJA

Pirms ierīces uzstādīšanas un lietošanas rūpīgi izlasiet pievienotos norādījumus. Ražotājs neatbild par

savainojumiem un bojājumiem, kas radušies ierīces nepareizas uzstādīšanas vai izmantošanas rezultātā. Glabājiet šīs instrukcijas drošā, pieejamā vietā, lai tās varētu izmantot nākotnē.

1.1 Bērnu un paši jūtīgu personu drošība

- Šo ierīci drīkst izmantot bērni no 8 gadu vecuma un cilvēki ar ierobežotām fiziskām, sensorām vai garīgām spējām vai pieredzes un zināšanu trūkumu atbildīgas personas uzraudzībā vai, ja tie ir informēti par ierīces drošu lietošanu un izprot potenciālos riskus.
- Bērni vecumā no 3–8 gadiem var ievietot priekšmetus ierīcē un izņemt tos, ja viņi ir atbilstoši apmācīti.
- Šo ierīci var izmantot personas ar ļoti plašu un sarežģītu invaliditāti, ja tās saņēmušas pienācīgas norādes.
- Neļaujiet bērniem trīs gadu vecumu nerasniegušiem bērniem tuvoties ierīcei, ja vien viņi netiek pastāvīgi uzraudzīti.
- Bērni ir jāuzrauga, lai tie nerotaļātos ar ierīci.
- Bērni nedrīkst tīrīt ierīci un veikt tās apkopi bez uzraudzības.
- Neļaujiet bērniem tuvoties iepakojumam un atbrīvojieties no tā pienācīgā veidā.

1.2 Vispārīgā drošība

- Šī ierīce ir paredzēta tikai pārtikas un dzērienu glabāšanai.
- Šī ierīce ir izstrādāta tikai izmantošanai mājas apstākļos un telpās.
- Šo ierīci var izmantot birojos, viesnīcu viesu numuriņos, pansiju viesu numuriņos, lauku viesu mājās un citās līdzīgās uzturēšanās vietās, kurās izmantošana nepārsniedz (vidējo) mājsaimniecības lietošanas intensitāti.
- Lai izvairītos no pārtikas produktu piesārņošanas, ievērojiet šādus norādījumus:
 - neatstājiet durvis atvērtas ilgstoši;
 - regulāri tīriet virsmas, kas var saskarties ar pārtiku un pieejamām noplūdes sistēmām;

- glabājiet jēlu gaļu un zivis piemērotās tvertnēs ledusskapī, lai tās nesaskartos ar vai neuzpilētu uz citiem produktiem.
- UZMANĪBU: Rūpējieties, lai neaizsērētu ierīces korpusa vai iebūvētās konstrukcijas ventilācijas atveres.
- UZMANĪBU: Nelietojiet ražotāja neieteiktas mehāniskas ierīces vai citus līdzekļus atkušanas procesa paātrināšanai.
- UZMANĪBU: Nebojājiet dzesētāja kontūru.
- UZMANĪBU: Nelietojiet elektroierīces ēdiena uzglabāšanai paredzētajos ierīces nodalījumos, ja vien to izmantošanu neiesaka ražotājs.
- Ierīces tīrīšanai neizmantojiet ūdens smidzinātāju un tvaika tīrītāju.
- Tīriet ierīci ar mitru mīkstu drānu. Izmantojiet tikai neitrālus mazgāšanas līdzekļus. Neizmantojiet abrazīvus izstrādājumus, abrazīvus sūkļus, šķīdinātājus vai metāla priekšmetus.
- Ja ledusskapis ilgstoši paliek tukšs, izslēdziet to, atkausējiet, iztīriet, nosusiniet un atstājiet vaļā durvis, lai ierīcē neveidotos pelējums.
- Neglabājiet ierīcē sprāgstošas vielas, piemēram, aerosolus ar uzliesmojošu propelentu.
- Ja strāvas padeves vads ir bojāts, tas ir jānomaina ražotājam, autorizētajam servisa centram vai kvalificētam speciālistam, lai izvairītos no nelaimes gadījuma.

2. DROŠĪBAS NORĀDĪJUMI

2.1 Uzstādīšana

BRĪDINĀJUMS!

Ierīci drīkst uzstādīt tikai sertificēti speciālisti.

- Noņemiet visu iesaiņojumu.
- Neuzstādiēt un nelietojiet bojātu ierīci.
- Nelietojiet ierīci, pirms ievietojat to iebūvētā struktūrā drošības izturēšanās dēļ.
- Ievērojiet kopā ar ierīci piegādātās uzstādīšanas norādes.
- Vienmēr uzmanīgi pārvietojiet ierīci, jo tā ir smaga. Vienmēr izmantojiet drošības cimdus un slēgtus apavus.
- Raugieties, lai ap ierīci var brīvi cirkulēt gaiss.
- Pēc uzstādīšanas vai durvju vēršanās virziena maiņas nogaidiet vismaz 4 stundas, līdz pieslēdzat ierīci elektrotīklam. Tas ļauj eļļai ieplūst atpakaļ kompresorā.
- Pirms jebkāda darba veikšanas ar ierīci (piemēram, durvju vēršanās virziena

maiņas) atvienojiet kontaktdakšu no kontaktligzdas.

- Neuzstādi ierīci radiatoru vai plīts, cepeškrāsns, plīts vai plīts virsmas tuvumā, ja vein uzstādīšanas norādēs nav noteikts savādāk.
- Nepakļaujiet ierīci lietus iedarbībai.
- Neuzstādi ierīci vietā, kur tā ir pakļauta tiešai saules gaismai.
- Neuzstādi ierīci pārāk mitrās un pārāk aukstās vietās.
- Pārvietojot ierīci, paceliet to aiz priekšējās malas, lai izvairītos no grīdas saskrāpēšanas.

2.2 Elektrofīkla savienojums

BRĪDINĀJUMS!

Ugunsgrēka un elektrošoka risks!

BRĪDINĀJUMS!

Novietojot ierīci, pārliecinieties, ka vads nav aizķēries vai bojāts.

BRĪDINĀJUMS!

Neizmantojiet vairāku kontaktspraudņu adapterus un pagarinātājus.

- Ierīcei jābūt iezemētai.
- Pārliecinieties, ka tehnisko datu plāksnītē norādītie parametri atbilst elektrofīkla parametriem.
- Vienmēr izmantojiet pareizi uzstādītu un drošu kontaktligzdu.
- Pārliecinieties, ka netiek bojātas elektrotehniskās sastāvdaļas (piem., elektrofīkla kontaktspraudnis, elektroapgādes kabelis, kompresors). Sazinieties ar pilnvarotu servisa centru vai elektriķi, lai aizstātu elektrotehniskos komponentus.
- Elektroapgādes kabelim jāatrodas zemāk par elektrofīkla kontaktligzdu.
- Pieslēdziet kontaktspraudni kontaktligzdai tikai uzstādīšanas beigās. Pārbaudiet, vai pēc uzstādīšanas kontaktspraudnim var brīvi piekļūt.
- Nekad neatslēdziet ierīci no fīkla, velkot aiz strāvas kabeļa. Vienmēr velciet aiz kontaktspraudņa.

2.3 Lietošana

BRĪDINĀJUMS!

Savainojumu, apdegumu vai elektrošoka risks.



Ierīce satur uzliesmojošu gāzi, izobutānu (R600a), dabasgāzi, kas ir videi praktiski nekaitīga. Rīkojieties uzmanīgi, lai nesabojātu dzesētāja shēmu, kas satur izobutānu.

- Nemainiet šī produkta specifikāciju.
- Iebūvētā produkta izmantošana atsevišķi stāvošas ierīces veidā ir stingri aizliegta.
- Neievietojiet ierīcē elektropreces (piem., saldējuma gatavotājus), izņemot gadījumus, kad ražotājs ir atļāvis to darīt.
- Dzesētāja kontūra bojājuma gadījumā rūpējieties, lai ierīces atrašanās telpā nebūtu liesmu un aizdegšanās avotu. Vēdiniet telpu.
- Nepieļaujiet uzkarstošu priekšmetu, piemēram, plastmasas detaļu saskarsmi ar ierīci.
- Neievietojiet ierīcē uzliesmojošas gāzes un šķidrumus ierīcē.
- Neievietojiet ierīcē un neglabājiet tās tuvumā vai uz tās viegli uzliesmojošas vielas vai ar viegli uzliesmojošām vielām piesūcinātus priekšmetus.
- Nepieskarieties kompresoram un kondensatoram. Tie ir karsti.
- Nepieļaujiet ēdiena saskari ar ierīces nodalījumu iekšējām sienām.

2.4 Iekšējais apgaismojums

BRĪDINĀJUMS!

Elektrošoka risks.

- Šis izstrādājums satur vienu vai vairākus gaismas avotus, kuru energoefektivitātes klase ir G.
- Informācija par šajā produktā esošo lampu (lampām) un atsevišķi nopērkamajām rezerves lampām: Šīs lampas ir paredzētas ekstremāliem fiziskajiem apstākļiem, piemēram, temperatūrai, vibrācijai, mitrumam, māsaimniecības ierīcēs vai paredzētas informēšanai par ierīces darbības statusu. Tās nav

paredzētas citiem lietošanas veidiem un nav piemērotas mājāsaimniecības telpu apgaismojumam.

2.5 Apkope un tīrīšana

BRĪDINĀJUMS!

Pastāv traumu un ierīces bojājumu risks.

- Pirms apkopes izslēdziet ierīci un atvienojiet to no elektrotīkla.
- Šīs ierīces dzesētājagregātā ir ogļūdeņradis. Dzesētājagregāta atkārtotas uzpildes darbus var veikt tikai kvalificētas personas.
- Regulāri pārbaudiet ierīces aizplūdes atveri un, ja nepieciešams, iztīriet to. Ja izplūdes sistēma nosprostota, atkausētais ūdens sakrāsies ierīces apakšējā daļā.

2.6 Serviss

- Lai salabotu ierīci, sazinieties ar pilnvarotu servisa centru. Izmantojiet tikai oriģinālās rezerves daļas.
- Lūdzu, ņemiet vērā, ka pašrocīgi veikti remontdarbi vai remontdarbi, kurus veikušas neprofesionālas personas, var radīt apdraudējumu, un garantija var zaudēt spēku.
- Turpmāk norādītās rezerves daļas būs pieejamas septiņus gadus pēc modeļa

ražošanas pārtraukšanas: termostati, temperatūras sensori, iespiestas shēmas, gaismas avoti, durvju rokturi, durvju eņģes, paplātes un grozi. Lūdzu, ņemiet vērā, ka dažas no šīm rezerves daļām ir pieejamas tikai profesionāliem remontētājiem un ka ne visas rezerves daļas der visiem modeļiem.

- Durvju blīves būs pieejamas 10 gadus pēc modeļa ražošanas pārtraukšanas.

2.7 Ierīces utilizācija

BRĪDINĀJUMS!

Pastāv traumu un nosmakšanas risks.

- Atvienojiet ierīci no elektropadeves.
- Nogrieziet strāvas kabeli un izmetiet to.
- Izņemiet durvis, lai novērstu bērnu vai dzīvnieku ieslēgšanu ierīcē.
- Šīs ierīces dzesētāja shēma un izolācijas materiāli nekaitē ozona slānim.
- Izolācijas slānis satur viegli uzliesmojošu gāzi. Sazinieties ar vietējo pašvaldību, lai noskaidrotu, kā pareizi atbrīvoties no ierīces.
- Nesabojājiet dzesēšanas bloka daļu, kas atrodas blakus siltummainim.

3. UZSTĀDĪŠANA

BRĪDINĀJUMS!

Skatiet sadaļas "Drošība".

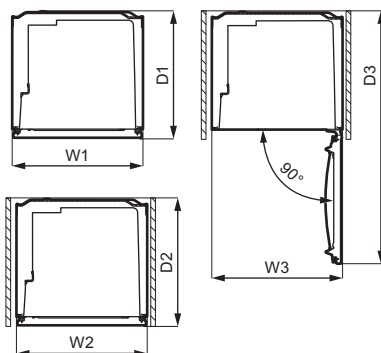
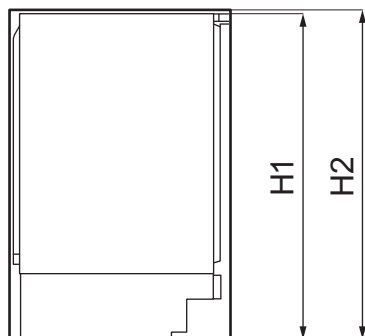
BRĪDINĀJUMS!

Skatiet uzstādīšanas norādījumus, lai uzstādītu savu ierīci.

BRĪDINĀJUMS!

Nofiksējiet ierīci saskaņā ar uzstādīšanas norādījumus teikti, lai ierīce nebūtu nestabila.

3.1 Dimensijas



Kopējie izmēri ¹

H1	mm	819
W1	mm	560
D1	mm	547

¹ ierīces augstums, platums un dziļums, bez roktura

Lietošanai nepieciešamā platība ²

H2	mm	820
W2	mm	560
D2	mm	550

² ierīces augstums, platums un dziļums, ieskaitot rokturi un dzesējošā gaisa brīvai cirkulācijai nepieciešamo telpu

Kopējā lietošanai nepieciešamā platība ³

H2	mm	820
W3	mm	560
D3	mm	1083

³ ierīces augstums, platums un dziļums, ieskaitot rokturi un dzesējošā gaisa brīvai cirkulācijai nepieciešamo platību, kā arī platību, kas nepieciešama, lai atvērtu durvis minimālā leņķī un izņemtu visus iekšējos piederumus

3.2 Novietojums

Lai ierīce darbotos pēc iespējas labāk, to nedrīkst uzstādīt tiešu saules staru ietekmē. Neuzstādiet ierīci radiatoru vai plīts, cepeškrāsns, plīts vai plīts virsmas tuvumā, ja vein uzstādīšanas norādēs nav noteikts savādāk.

Rūpējieties, lai ap ierīces aizmuguri brīvi cirkulētu gaiss.

Šī ierīce jāuzstāda sausā, labi vēdinātā vietā.

Ierīci paredzēts lietot telpā, kurā gaisa temperatūra ir no 10°C līdz 43°C.



pareizu ierīces darbību var garantēt, izmantojot to tikai noteiktajā temperatūras diapazonā.



Šaubu gadījumā par to, kur uzstādīt ierīci, lūdzu, sazinieties ar tirgotāju, klientu apkalpošanas dienestu vai tuvāko pilnvaroto servisa centru.



Jābūt nodrošinātai iespējai atvienot ierīci no elektrotīkla. Tādēļ pēc ierīces uzstādīšanas jābūt iespējai piekļūt kontaktligzdai.

3.3 Elektrotīkla savienojums

- Pirms ierīces pieslēgšanas elektrotīklam, pārbaudiet, vai tehnisko datu plāksnītē minētie sprieguma un frekvences parametri atbilst mājas elektrotīkla parametriem.
- Ierīce ir jāsavieno. Šim nolūkam komplektā ir iekļauts elektrības padeves vada kontaktspraudnis. Ja mājas elektroapgādes kontaktligzda nav saņemta, savienojiet ierīci ar atsevišķu zemējumu, kas atbilst pašlaik spēkā esošajiem noteikumiem, konsultējoties ar kvalificētu elektriķi.
- Ražotājs neuzņemas nekādu atbildību, ja netiek ievēroti iepriekš minētie drošības piesardzības pasākumi.

3.4 Prasības ventilācijai

UZMANĪBU!

Lai nodrošinātu nepieciešamo ventilāciju, ierīce jāuzstāda atbilstoši montāžas norādījumiem.

3.5 Durvju vēršanās virziena maiņa

Norādījumus par uzstādīšanu un durvju vēršanās virziena maiņu, lūdzu, skatiet atsevišķajā dokumentā ar norādījumiem.

UZMANĪBU!

Durvju vēršanās virziena maiņas laikā vienmēr aizsargājiet grīdu no saskrāpēšanas, izmantojot izturīgu materiālu.

4. VADĪBAS PANELIS

4.1 Ierīces ieslēgšana

1. Iespraudiet kontaktdakšu kontaktligzdā.
2. Pagrieziet temperatūras regulatoru pulksteņa rādītāja virzienā līdz vidējam iestatījumam.

4.2 Izslēgšana

Izslēdziet ierīci, pagriežot temperatūras regulatoru pozīcijā "O".

4.3 Temperatūras regulēšana

Temperatūra tiek regulēta automātiski. Taču jūs varat arī pats(-i) iestatīt temperatūru ierīces iekšpusē.

Izvēlieties vajadzīgo iestatījumu, atceroties, ka temperatūra ierīces iekšpusē ir atkarīga no:

- telpas temperatūras;
- durvju virināšanas biežuma;
- uzglabāto produktu daudzuma;
- ierīces atrašanās vietas.

Vidējais iestatījums parasti ir vispiemērotākais.

Ierīces lietošana

1. Pagrieziet temperatūras regulatoru pulksteņa rādītāja virzienā, lai pazeminātu temperatūru ierīces iekšpusē.
2. Pagrieziet temperatūras regulatoru pretēji pulksteņa rādītāja virzienam, lai paaugstinātu temperatūru ierīces iekšpusē.

5. IKDIENAS LIETOŠANA

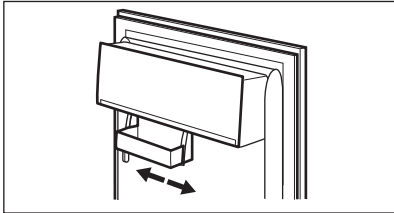
⚠ UZMANĪBU!

Šī dzesēšanas ierīce nav piemērota pārtikas produktu sasaldēšanai.

5.1 Durvju plauktu izvietojums

Lai uzglabātu dažāda izmēra produktus iesaiņojumā, durvju plauktus var novietot dažādā augstumā.

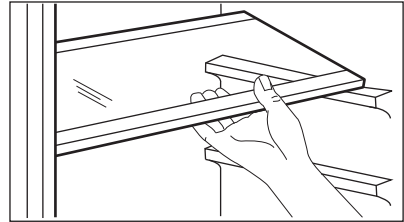
1. Pakāpeniski velciet plauktu uz augšu, līdz tas vairs neatrodas fiksētā pozīcijā.
2. Novietojiet to sev vēlamajā pozīcijā.



Šis modelis ir aprīkots ar maināma lieluma glabāšanas kastī, kuru ir iespējams pārbīdīt uz sāniem.

5.2 Izņemami plaukti

Ledusskapja iekšējās sienas aprīkotas ar vadotnēm, kas paredzētas plauktu izvietošanai dažādos līmeņos.



Lai nodrošinātu pareizu gaisa cirkulāciju, neizņemiet virs dārzeņu atvilktnes esošo stikla plauktu.

5.3 Dārzeņu atvilktnē

Ierīces apakšējā daļā ir īpaša atvilktnē, kas paredzēta augļu un dārzeņu glabāšanai.

6. PADOMI UN IETEIKUMI

6.1 Padomi elektroenerģijas taupīšanai

- Visefektīvākais elektroenerģijas lietojums tiek nodrošināts konfigurācijā ar ierīces apakšējā daļā ievietotām atvilktnēm un vienmērīgi izkārtotiem plauktiem. Durvju plauktu pozīcija neietekmē elektroenerģijas patēriņu.
- Nevirīniet bieži ierīces durvis un neturiet tās atvērtas ilgāk nekā tas nepieciešams.
- Neiestatiet pārāk augstu temperatūru elektroenerģijas taupīšanas nolūkos, ja vien tas nav nepieciešams pārtikai.
- Ja apkārtējās vides temperatūra ir augsta, temperatūras regulators ir iestatīts uz zemu temperatūru un ierīcē ir ievietots maksimāls produktu daudzums, tad kompresors, iespējams, darbosies nepārtrauktā darbības režīmā, veidojot apsarmojumu vai ledu uz iztvaikotāja. Šādā gadījumā iestatiet temperatūras

regulatoru uz augstāku temperatūru, lai veiktu automātisku atkausēšanu un tādējādi taupītu elektroenerģiju.


- Nodrošiniet labu ventilāciju. Neaizsedziet ventilācijas restes un atveres.

6.2 Padomi svaigu pārtikas produktu glabāšanai ledusskapī

- Vidējs temperatūras iestatījums nodrošina labu svaigu produktu saglabāšanu. Augstāks temperatūras iestatījums ierīcē var samazināt produktu derīguma termiņu.
- Aplāijiet produktu uzglabāšanas traukus, lai saglabātu to svaigumu un aromātu.
- Šķidrumu un ēdienu glabāšanai vienmēr izmantojiet slēgtus traukus, ai izvairītos no garšām un smakām nodalījumā.
- Lai izvairītos no pagatavota ēdiena un jēlu produktu savstarpēja piesārņojuma, ievietojiet pagatavoto apsegta traukā un nošķiriet to no jēliem produktiem.

- Produktus ieteicams atkausēt ledusskapī.
- Neievietojiet ierīcē karstus ēdienus. Ievietojiet tos tikai tad, kad tie ir atdzisuši līdz istabas temperatūrai.
- Lai nepieļautu pārtikas izšķērdēšanu, svaigi produkti vienmēr jānovieto aiz vecākiem produktiem.

6.3 Ieteikumi pārtikas glabāšanai ledusskapī

- Svaigās pārtikas glabāšanas nodalījums ir atzīmēts (datu plāksnītē) ar .
- Gaļa (visu veidu) – ietiniet piemērotā iepakojumā un novietojiet to uz stikla plaukta virs dārzeņu atvilktnes. Ilgākais gaļas glabāšanas laiks ir 1–2 dienas.
- Augļi un dārzeņi — rūpīgi notīriet (atbrīvojiet no smiltīm) un ievietojiet īpašajā atvilktnē (dārzeņu atvilktnē).

- Iesakām neglabāt ledusskapī tādus eksotiskus augļus kā banāni, mango, papaijas, u.c.
- Nav ieteicams ledusskapī glabāt tādus dārzeņus kā tomāti, kartupeļi, sīpoli un ķiploki.
- Sviests un siers — jāievieto gaisu necaurlaidīgā traukā vai jāiesaiņo alumīnija folijā vai arī polietilēna maisiņā, lai tam nepieklūtu gaiss.
- Pudeles – uzskrūvējiet vāciņu un novietojiet tās durvju pudeļu plauktā vai (ja pieejams) pudeļu plauktā.
- Vienmēr skatiet produktu derīguma termiņu, lai zinātu, cik ilgi tos uzglabāt.

7. APKOPE UN TĪRĪŠANA

BRĪDINĀJUMS!

Skatiet sadaļas "Drošība".

7.1 Ierīces iekšpuses tīrīšana

Lai neitralizētu izstrādājuma sākotnējo aromātu, pirms ierīces pirmās lietošanas reizes tās iekšpusē un iekšējie piederumi jānomazgā ar remdenu ūdeni un neitrālu mazgāšanas līdzekli un pēc tam jānožāvē tie.

UZMANĪBU!

Neizmantojiet mazgāšanas līdzekļus, abrazīvus pulverus, tīrīšanas līdzekļus uz hlora vai eļļas bāzes, jo tie var sabojāt virsējo slāni.

UZMANĪBU!

Ierīces papildpiederumi un detaļas nav piemērotas mazgāšanai trauku mazgājamajā mašīnā.

7.2 Periodiska tīrīšana

Ierīce regulāri jātīra

1. Tīriet iekšpusi un piederumus ar remdenu ūdeni un neitrālām ziepēm.

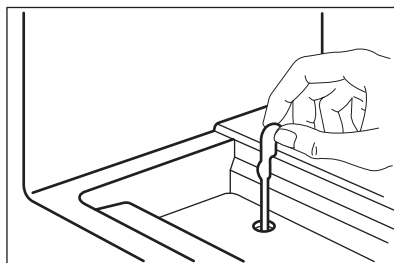
2. Regulāri pārbaudiet durvju blīvējumu un notīriet to, lai uz tā nebūtu netīrumu.
3. Noskalojiet un rūpīgi nožāvējiet.

7.3 Ledusskapja atkausēšana

Ierastā darbības režīma laikā tiek automātiski likvidēts apsarmojums, kas veidojas ledusskapja nodalījumā. Atkausētais ūdens tiek novadīts caur tekni ledusskapja aizmugurē izvietotā īpašā tvertnē, pāri motora kompresoram, kur tas iztvaiko.

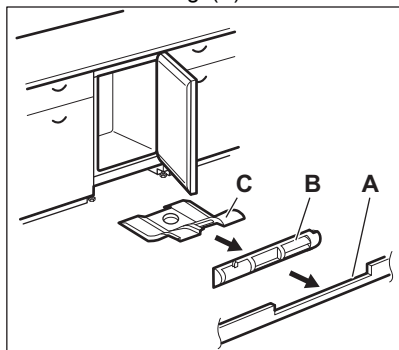
Tādēļ, lai ūdens nepārplūstu un nenokļūtu uz produktiem, svarīgi periodiski iztīrīt zem salātu atvilktnēm izvietoto atkausētā ūdens aizplūdes atveri.

Šim nolūkam izmantojiet ierīces komplektācijā iekļauto cauruļu tīrītāju.



7.4 Ventilācijas kanālu tīrīšana

1. Noņemiet līsti (A), pēc tam noņemiet ventilatora režģi (B).

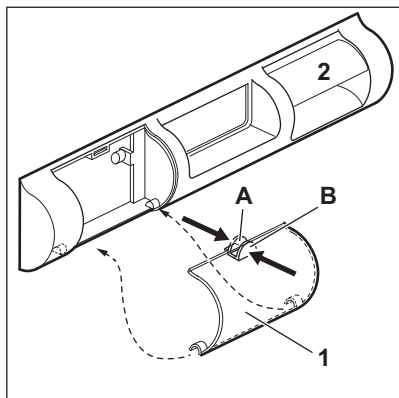


2. Iztīriet ventilācijas režģi. (Skatiet sadaļu "Ventilācijas filtra tīrīšana".)
3. Uzmanīgi izņemiet gaisa deflektoru (C), pārbaudot, vai tajā pēc atkausēšanas nav saglabājies ūdens.
4. Iztīriet ierīces apakšējo daļu ar putekļu sūcēju.

7.5 Ventilācijas filtra tīrīšana

Filtru var izņemt, lai to izmazgātu.

Ierīce ir aprīkota ar gaisa ieplūdes filtru (1) un gaisa izplūdes vadu (2) uz ventilācijas režģi.



1. Saspiediet ar pirkstiem maliņas (A) un (B).
2. Pavelciet filtru uz leju.
3. Izvelciet ārā filtru.
4. Lai ievietotu filtru vietā, veiciet darbības apgrieztā secībā.

7.6 Ierīces ilgstoša neizmantošana

Ja ierīce netiek ilgstoši lietota, veiciet šādus piesardzības pasākumus:

1. Atvienojiet ierīci no elktirības strāvas padeves.
2. Izņemiet no tās visus pārtikas produktus.
3. Iztīriet ierīci un notīriet visus tās papildpiederumus.
4. Atstājiet durvis pusvīrus, lai novērstu nepatīkama aromāta veidošanos.

8. TRAUCĒJUMMEKLĒŠANA

BRĪDINĀJUMS!

Skatiet sadaļas "Drošība".

8.1 Kā rīkoties, ja...

Problēma	Iespējamais cēlonis	Risinājums
lerīce nedarbojas.	lerīce ir izslēgta.	Ieslēdziet ierīci.
	Elektrofīkla vada spraudnis nav pareizi savienots ar elektrofīkla kontaktligzdu.	Savienojiet elektrofīkla vada spraudni ar elektrofīkla kontaktligzdu pareizi.
	Elektrofīkla kontaktligzdā nav elektriskā sprieguma.	Savienojiet citu elektroierīci ar elektrofīkla kontaktligzdu. Sazinieties ar kvalificētu elektriķi.
lerīce rada pārāk daudz trokšņu.	lerīce nav pareizi atbalstīta.	Pārbaudiet, vai ierīce ir novietota stabili.
Kompresors darbojas nepārtraukti.	Temperatūra ir iestatīta nepareizi.	Skatiet nodaļu "Vadības panelis".
	Vienlaikus ievietots liels daudzums pārtikas produktu.	Pagaidiet pāris stundas un pēc tam pārbaudiet temperatūru atkal.
	Istabas temperatūra ir pārāk augsta.	Skatiet nodaļu "Uzstādīšana".
	Ierīcē ievietotie pārtikas produkti bija pārāk silti.	Pirms produktu ievietošanas ierīcē uzglabāšanai ļaujiet tiem atdzist līdz istabas temperatūrai.
	Durvis nav aizvērtas pareizi.	Skatīt sadaļu "Aizverot durvis".
lerīces durvis nav pareizi salāgotas, vai tās saskaras ar ventilācijas režģi.	lerīce nav nolīmeņota.	Skatiet uzstādīšanas norādes.
lerīces durvis neatveras viegli.	Jūs mēģināt atkārtoti atvērt ierīces durvis uzreiz pēc to aizvēršanas.	Pagaidiet dažas sekundes pirms atverat durvis pēc to aizvēršanas.
Nestrādā lampiņa.	Lampiņa ir bojāta.	Skatīt sadaļu "Spuldzes maiņa".
lerīcē ir pārāk daudz sarmas un ledus.	Durvis nav aizvērtas pareizi.	Skatīt sadaļu "Aizverot durvis".
	Paplāksne ir deformēta vai netīra.	Skatīt sadaļu "Aizverot durvis".
	Pārtikas produkti nav pareizi iesaiņoti.	Iesaiņojiet pārtikas produktus rūpīgāk.
	Temperatūra ir iestatīta nepareizi.	Skatiet nodaļu "Vadības panelis".
	lerīce ir pilnībā piepildīta, un tā ir iestatīta uz zemāko temperatūru.	Iestatiet augstāku temperatūru. Skatiet nodaļu "Vadības panelis".
	lerīcē iestatītā temperatūra ir pārāk zema, un apkārtējā temperatūra ir pārāk augsta.	Iestatiet augstāku temperatūru. Skatiet nodaļu "Vadības panelis".

Problēma	Iespējamais cēlonis	Risinājums
Uz ledusskapja aizmugurējās plātnes tek ūdens.	Automātiskās atkausēšanas laikā kūst sarma uz aizmugurējās plātnes.	Tas ir pareizi.
Uz ledusskapja aizmugurējās sienas ir pārāk daudz ūdens kondensāta.	Ierīces durvis tika virinātas pārāk bieži.	Atveriet ierīces durvis tikai tad, kad tas ir nepieciešams.
	Ierīces durvis nav bijušas pilnībā aizvērtas.	Pārliecinieties, ka durvis ir pilnībā aizvērtas.
	Uzglabātā pārtika nav bijusi iesaiņota.	Pirms pārtikas uzglabāšanas ierīcē, iesaiņojiet to piemērotā iepakojumā.
Ledusskapja iekšienē tek ūdens.	Pārtikas produkti neļauj ūdenim ieplūst ūdens kolektorā.	Pārliecinieties, ka pārtikas produkti nepieskaras aizmugurējai plātni.
	Ūdens notece aizsprostota.	Izīriet ūdens noteci.
Uz grīdas tek ūdens.	Kūstošā ūdens izvads nav pievienots zem ierīces novietotajai tvaiku uztveršanas paplātei.	Savienojiet kūstošā ūdens izvadu ar iztvaikojuama uztveršanas paplāti.
Ierīces temperatūra ir pārāk zema vai pārāk augsta.	Temperatūra nav iestatīta pareizi.	Iestatiet augstāku/zemāku temperatūru.
	Durvis nav aizvērtas pareizi.	Skafīt sadaļu "Aizverot durvis".
	Pārtikas produktu temperatūra ir pārāk augsta.	Pirms glabāšanas ļaujiet produktiem atdzist līdz istabas temperatūrai.
	Ierīcē vienlaikus tiek uzglabāts pārāk daudz pārtikas produktu.	Ievietojiet ierīcē mazāk pārtikas produktu vienlaicīgi.
	Ierīces durvis ir tikušas pārāk bieži atvērtas.	Atveriet ierīces durvis tikai tad, kad tas ir nepieciešams.
	Ierīcē necirkulē aukstais gaiss.	Pārbaudiet, vai ierīcē cirkulē aukstais gaiss. Skatiet nodaļu "Padomi un ieteikumi".



Ja padoms nepalīdz sasniegt vēlamu rezultātu, zvaniet tuvākajam pilnvarotajam servisa centram pa tālruni.

8.2 Spuldzes maiņa



Ierīcei ir ilga darba mūža iekšējais LED apgaismojums.



Ļoti iesakām izmantot tikai oriģinālās rezerves daļas.



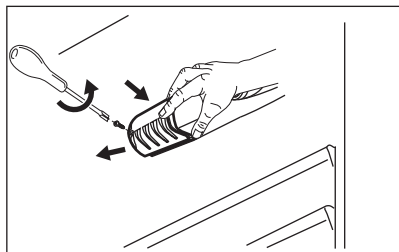
Izmantojiet tikai LED spuldzes (E14 vītne). Maksimālā jauda norādīta uz lampas pārsega.



UZMANĪBU!

Atvienojiet kontaktspraudni no elektrotīkla kontaktligzdas.

1. Izskrūvējiet skrūvi no spuldzes pārsega, izmantojot skrūvgriezi.
2. Atvienojiet spuldzes pārsegu bultiņas norādītajā virzienā.



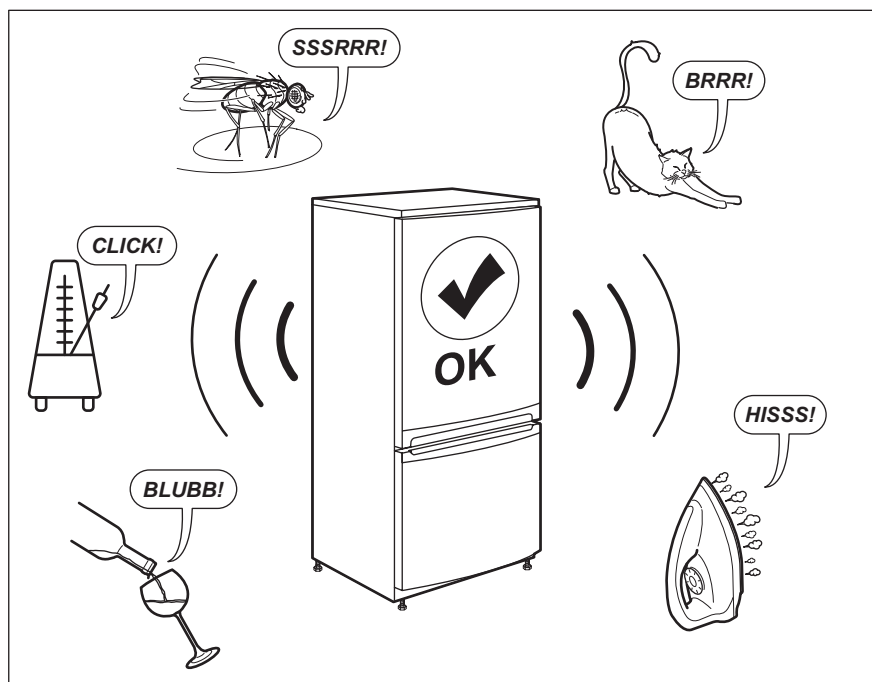
3. Nomainiet veco spuldzi ar jaunu tādu pašu raksturlielumu spuldzi, kas paredzēta izmantošanai mājāsaimniecības ierīcēs.
4. Samontējiet atpakaļ spuldzes pārsegu.

5. Pievelciet spuldzes pārsega skrūvi.
6. Pieslēdziet elektrotīkla vada spraudni elektrotīkla kontaktligzdai.
7. Atveriet ierīces durvis. Pārliecinieties, ka spuldze ieslēdzas.

8.3 Aizverot durvis

1. Notīriet durvju blīves.
2. Ja nepieciešams, noregulējiet durvis. Skatiet uzstādīšanas norādes.
3. Ja nepieciešams, nomainiet bojātās durvju blīves. Sazinieties ar pilnvaroto servisa centru.

9. TROKŠŅI



10. TEHNISKIE DATI

Tehnisks informācija ir atrodama ierīces iekšpusē esošajā tehnisko datu plāksnītē un uz energoefektivitātes marķējuma.

QR kods uz ierīces komplektācijā iekļautā energoefektivitātes marķējuma sniedz tīmekļa saiti uz informāciju par ES EPREL datu bāzi

iekļauto ierīces ekspluatācijas raksturlielumu informāciju. Glabājiet energoefektivitātes marķējumu kopā ar lietotāja rokasgrāmatu un visiem pārējiem ierīces komplektācijā iekļautajiem dokumentiem.

Šo pašu informāciju var uzzināt arī EPREL, atverot saiti <https://eprel.ec.europa.eu> un

norādot ierīces energoefektivitātes nominālo datu plāksnītē norādīto modeļa nosaukumu un produkta numuru.

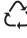
Lai saņemtu detalizētu informācija par energoefektivitātes marķējumu, atveriet saiti www.theenergylabel.eu.


11. INFORMĀCIJA PĀRBAUDES IESTĀDĒM

Ierīces uzstādīšanai un sagatavošanai EcoDesign pārbaudei jāatbilst EN 62552 (EU). Ventilācijas prasībām, padziļinājumu izmēriem un minimālajam aizmugurējam attālumam jābūt tādām, kā norādīts šīs

Lietotāja rokasgrāmatas Uzstādīšana. nodaļā. Lūdzu, sazinieties ar ražotāju papildu jautājumu gadījumā, tostarp par ielādes shēmām.

12. APSVĒRUMI PAR VIDES AIZSARDZĪBU

Nododiet otrreizējai pārstrādei materiālus ar simbolu . Ievietojiet iepakojuma materiālus atbilstošajos konteineros to otrreizējai pārstrādei. Palīdziet aizsargāt apkārtējo vidi un cilvēku veselību, atkārtoti pārstrādājot elektrisko un elektronisko iekārtu atkritumus.

Neizmetiet ierīces, kas apzīmētas ar šo simbolu , kopā ar mājsaimniecības atkritumiem. Nododiet izstrādājumu vietējā otrreizējās pārstrādes punktā vai sazinieties ar vietējo pašvaldību.

MES GALVOJAME APIE JUS

Dėkojame, kad įsigijote „Electrolux“ prietaisą. Išsirinkote gaminį, kuriame atsispindi šios srities profesionalų per dešimtmečius sukauptą patirtį ir naujovės. Pažangus ir stilingas prietaisas sukurtas specialiai jums. Kad ir ką gamintumėte, kiekvieną kartą būsite tikri dėl nepriekaištingo rezultato.

Sveiki atvykę į „Electrolux“ pasaulį.

Apsilankykite mūsų interneto svetainėje.



Čia rasite naudojimo patarimų, brošiūrų, informacijos apie trikčių šalinimą, aptarnavimą ir remontą:

www.electrolux.com/support



Užregistruokite savo gaminį ir naudokitės papildomomis paslaugomis:

www.registerelectrolux.com



Jūsų prietaisui skirtų priedų, nusidėvintųjų ir originalių atsarginių dalių ieškokite čia:


www.electrolux.com/shop

KLIENTŲ APTARNAVIMAS IR TECHNINĖ PRIEŽIŪRA

Visada naudokite originalias atsargines dalis.

Kreipdamiesi į įgaliotąjį aptarnavimo centrą įsitinkinkite, kad galite nurodyti šią informaciją: prietaiso modelis, PNC, serijos numeris.

Šią informaciją galima rasti techninių duomenų plokštėje.

 Įspėjimo / perspėjimo ir saugos informacija

 Bendroji informacija ir patarimai

 Aplinkosaugos informacija

Galimi pakeitimai.

TURINYS

1. SAUGOS INFORMACIJA.....	30
2. SAUGOS INSTRUKCIJOS.....	32
3. ĮRENGIMAS.....	34
4. VALDYMO SKYDELIS.....	36
5. KASDIENIS NAUDOJIMAS.....	37
6. GUDRYBĖS IR PATARIMAI.....	37
7. VALYMAS IR PRIEŽIŪRA.....	38
8. TRIKČIŲ DIAGNOSTIKA.....	39
9. TRIUKŠMAI.....	42
10. TECHNINIAI DUOMENYS.....	42
11. INFORMACIJA BANDYMŲ LABORATORIJOMS.....	43
12. APLINKOS APSAUGA.....	43

1. SAUGOS INFORMACIJA

Prieš įrengdami ir naudodami šį prietaisą, atidžiai perskaitykite pateiktą instrukciją. Gamintojas neatsako už

sužalojimus ar žalą, patirtą dėl netinkamo prietaiso įrengimo ar naudojimo. Instrukciją visada laikykite saugioje ir pasiekiamoje vietoje, kad prireikus galėtumėte pasižiūrėti.

1.1 Vaikų ir pažeidžiamų žmonių sauga

- Vyresni nei 8 metų vaikai ir asmenys, turintys fizinių, jutiminių arba protinių sutrikimų, arba asmenys, kuriems trūksta patirties ar žinių, šį prietaisą gali naudoti tik prižiūrimi kitų arba gavę nurodymus, kaip saugiai naudotis prietaisu, jei jie supranta su prietaiso naudojimu susijusius pavojus.
- Vaikai nuo 3 iki 8 metų gali sudėti daiktus į prietaisą ir išimti, jeigu jie buvo tinkamai išmokyti tai daryti.
- Sunkią negalią turintys asmenys šį prietaisą gali naudoti tik tinkamai išmokę juo naudotis.
- Mažesnių nei 3 metų vaikų negalima palikti be priežiūros ar kitaip leisti pasiekti naudojamą prietaisą.
- Nuolat prižiūrėkite vaikus ir pasirūpinkite, kad jie nežaistų su šiuo buitiniu prietaisu.
- Vaikai be priežiūros negali atlikti prietaiso valymo ir naudotojo priežiūros darbų.
- Visas pakuotės medžiagas saugokite nuo vaikų ir tinkamai pašalinkite.

1.2 Bendrieji saugos reikalavimai

- Šis prietaisas skirtas laikyti tik maistą ir gėrimus.
- Tai buitinis prietaisas, skirtas naudoti patalpose, vienam šeimos ūkiui.
- Šį prietaisą galima naudoti biuruose, viešbučių kambariuose, nakvynės ar svečių namuose ir kitoje panašioje aplinkoje, kur prietaiso naudojimo intensyvumas neviršija įprasto buitinio naudojimo.
- Laikykitės šių nurodymų, kad neužterštumėte maisto:
 - nepalikite durelių atidarytų ilgą laiką;
 - reguliariai valykite paviršius, kurie liečiasi su maistu, ir pasiekiamas drenažo sistemas;

- šviežią mėsą ir žuvį laikykite tinkamoje taroje šaldytuve, kad nesiliestų su kitu maistu arba nelašėtų ant kito maisto.
- DĖMESIO! Pasirūpinkite, kad nebūtų užkimštos ventiliacinės angos, esančios prietaiso korpuse ar konstrukcijoje, kurioje prietaisas įmontuotas.
- DĖMESIO! Norėdami paspartinti atitirpinimo procesą, nenaudokite jokių mechaninių ar kitokių priemonių, išskyrus gamintojo rekomenduojamas.
- DĖMESIO! Nepažeiskite šaldymo sistemos.
- DĖMESIO! Maisto produktų skyriuose nelaikykite jokių elektrinių prietaisų, išskyrus gamintojo rekomenduojamus.
- Prietaisui valyti nenaudokite garų ir nepurškite vandeniu.
- Valykite prietaisą drėgna, minkšta šluoste. Naudokite tik neutralius ploviklius. Nenaudokite šveičiamųjų produktų, šveitimo kempinių, tirpiklių arba metalinių grandyklių.
- Kai prietaisas ilgą laiką stovi tuščias, išjunkite, atitirpinkite, išvalykite, išdžiovinkite ir palikite dureles atviras, kad prietaise nesusidarytų pelėsis.
- Nelaikykite šiame prietaise sprogių ar degių medžiagų, pavyzdžiui, aerosolinių indų su degiomis medžiagomis.
- Jei pažeidžiamas maitinimo laidas, jį leidžiama keisti tik gamintojui, jo įgaliotajam techninės priežiūros centrui arba panašios kvalifikacijos asmenims – kitaip gali kilti pavojus.

2. SAUGOS INSTRUKCIJOS

2.1 Įrengimas

ĮSPĖJIMAS!

Šį prietaisą įrengti privalo tik atitinkamos kvalifikacijos specialistas.

- Nuimkite visas pakavimo medžiagas.
- Neįrengkite ir nenaudokite sugadinto prietaiso.
- Saugumo sumetimais nenaudokite prietaiso, prieš įrengdami jį balduose.
- Vadovaukitės su prietaisu pateiktomis įrengimo instrukcijomis.
- Visada būkite atsargūs, kai perkeliate prietaisą, nes jis yra sunkus. Visada mūvėkite apsaugines pirštines ir avėkite uždarą avalynę.
- Prietaisą įrenkite taip, kad aplink jį galėtų laisvai cirkuluoti oras.
- Pirmą kartą įrengus arba pakeitus durelių atidarymo kryptį, palaukite bent 4 valandas, prieš jungdami prietaisą į maitinimo tinklą. To reikia, kad alyva sutekėtų atgal į kompresorių.
- Prieš atlikdami bet kokius darbus su prietaisu (pvz., keičiant durelių atidarymo kryptį), ištraukite kištuką iš maitinimo lizdo.

- Nemontuokite prietaiso šalia radiatoriaus, viryklės, orkaitės ar kaitlentės, išskyrus atvejus, kai tai nurodyta prietaiso montavimo instrukcijoje.
- Nestatykite prietaiso ten, kur ant jo galėtų užlyti.
- Nemontuokite prietaiso ten, kur jį nuolat veikėtų tiesioginė saulės šviesa.
- Neįrenkite prietaiso per daug drėgnose ar per šaltose vietose.
- Norėdami perkelti prietaisą į kitą vietą, kįstelėkite jį už priekinio krašto, kad nesubraižytumėte grindų.

2.2 Elektros prijungimas

ĮSPĖJIMAS!

Pavojus sukelti gaisrą ir gauti elektros smūgį.

ĮSPĖJIMAS!

Kai statote prietaisą, įsitikinkite, kad maitinimo laidas nebūtų prispaustas ar pažeistas.

ĮSPĖJIMAS!

Nenaudokite daugiakanalių kištukų, jungiklių ir ilginimo laidų.

- Prietaisą privaloma įžeminti.
- Įsitikinkite, kad parametrai techninių duomenų plokštelėje atitinka maitinimo tinklo elektros vardinius duomenis.
- Visada naudokite tinkamai įrengtą įžemintą saugųjį elektros lizdą.
- Būkite atsargūs, kad nesugadintumėte elektrinių dalių (pvz., elektros kištuko, maitinimo kabelio, kompresoriaus). Jei pririektų pakeisti kokią nors elektrinę dalį, išsikvieskite techninės priežiūros centro specialistą arba profesionalų elektriką.
- Maitinimo kabelis privalo būti žemiau elektros kištuko lygio.
- Elektros kištuką į tinklo lizdą junkite tik tuomet, kai visiškai pabaigsite įrengimą. Įsitikinkite, kad įrengus prietaisą, elektros laido kištuką būtų lengva pasiekti.
- Norėdami išjungti prietaisą, netraukite už maitinimo laido. Visada traukite paėmę už elektros kištuko.

2.3 Naudojimas

ĮSPĖJIMAS!

Pavojus susižaloti, nudegti, gauti elektros smūgį ar sukelti gaisrą.



Prietaise yra degių izobutano (R600a) dujų – tai gamtinės ir aplinkai visiškai nekenkiančios dujos. Būkite atsargūs, kad nepažeistumėte kompresoriaus šaldymo grandinės, kurioje yra izobutano.

- Nebandykite pakeisti šio prietaiso techninių savybių.
- Griežtai draudžiama įmontuojamąjį gaminį eksploatuoti neįmontuotą.
- Nedėkite į vidų elektrinių prietaisų (pvz., ledų gaminimo aparato), išskyrus gamintojo rekomenduojamus.
- Jeigu pažeisite šaltnešio liniją, nedėkite liepsnos ir apsaugokite aplinką nuo bet kokių kitų užsiliepsnojimo šaltinių. Gera išvėdinkite patalpą.
- Saugokite prietaiso plastikines dalis nuo įkaitusių objektų.
- Prietaise nelaikykite degių dujų ar skysčių.
- Šalia prietaiso, į prietaisą arba ant jo nedėkite degių medžiagų arba degiomis medžiagomis sudrėkintų daiktų.
- Nelieskite kompresoriaus ir kondensatoriaus. Jie gali būti įkaitę.
- Pasirūpinkite, kad maistas neliestų vidinių prietaiso sienelių.

2.4 Vidinis apšvietimas

ĮSPĖJIMAS!

Elektros smūgio pavojus.

- Šiame prietaise yra vienas arba keli šviesos šaltiniai atitinkantys G energijos vartojimo efektyvumo klasę.
- Šio gaminio viduje esanti (-čios) lemputė (-ės) ir atskirai parduodamos atsarginės lemputės: Šios lemputės turi atlaikyti ekstremalias fizines sąlygas buitiniuose prietaisuose, pavyzdžiui, temperatūrą, vibraciją, drėgmę, arba yra skirtos informuoti apie prietaiso veikimo būseną. Jos nėra skirtos naudoti kitoms paskirtims ir netinka patalpoms apšviesti.

2.5 Valymas ir priežiūra

ĮSPĖJIMAS!

Galite susižeisti arba sugadinti prietaisą.

- Prieš atlikdami priežiūros darbus, išjunkite prietaisą ir ištraukite maitinimo laido kištuką iš elektros tinklo lizdo.
- Šio prietaiso aušinamajame įtaise yra angliavandenilio. Prietaiso techninės priežiūros ir užpildymo darbus privaloma atlikti tik kvalifikuotas asmuo.
- Reguliariai tikrinkite prietaiso vandens išleidimo kanalą ir, jeigu reikia, išvalykite jį. Jei išleidimo kanalas užsikimš, tirpsmo vanduo kaupsis prietaiso apačioje.

2.6 Paslauga

- Dėl prietaiso remonto kreipkitės į įgaliotąjį techninės priežiūros centrą. Naudokite tik originalias dalis.
- Atkreipkite dėmesį, kad pačių atliktas arba neprofesionalus remontas gali turėti pasekmių saugai ir panaikinti garantiją.
- Šių atsarginių dalių bus galima įsigyti 7 metus nutraukus modelio gamybą: termostatų, temperatūros jutiklių, spausdintinių plokščių, šviesos šaltinių,

durelių rankenų, durelių vyrių, dėklų ir krepšių. Įsidėmėkite, kad tam tikros šios atsarginės dalys yra prieinamos tik profesionaliems remonto specialistams ir kad ne visos atsarginės dalys yra aktualios visiems modeliams.

- Durelių tarpiklių bus galima įsigyti 10 metų nutraukus modelio gamybą.

2.7 Seno prietaiso išmetimas

ĮSPĖJIMAS!

Pavojus susižeisti arba uždusti.

- Ištraukite maitinimo laido kištuką iš maitinimo tinklo lizdo.
- Nupjaukite elektros laidą ir išmeskite jį.
- Išimkite dureles, kad vaikai ir gyvūnai neužsidarytų prietaiso viduje.
- Šio prietaiso šaltnešio grandinė ir izoliacinės medžiagos neardo ozono sluoksnio.
- Izoliaciniame porolone yra degių dujų. Norėdami sužinoti, kaip tinkamai išmesti seną prietaisą, susisiekite su atitinkama savivaldybės įstaiga.
- Nepažeiskite aušinimo įtaiso, esančio šalia šilumokačio.

3. ĮRENGIMAS

ĮSPĖJIMAS!

Žr. skyrių „Sauga“.

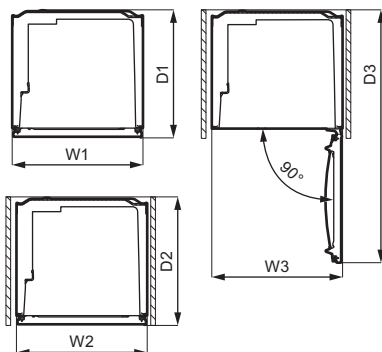
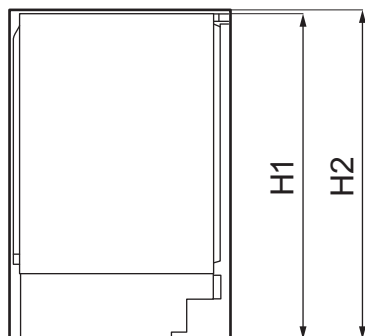
ĮSPĖJIMAS!

Norėdami įdiegti savo prietaisą, skaitykite diegimo instrukcijos dokumentą.

ĮSPĖJIMAS!

Pritvirtinkite prietaisą pagal įrengimo instrukcijos dokumentą, kad išvengtumėte prietaiso nestabilumo pavojaus.

3.1 Matmenys



Bendrieji matmenys ¹

H1	mm	819
W1	mm	560
D1	mm	547

¹ prietaiso aukštis, plotis ir gylis be rankenos

Naudojimui reikalinga erdvė ²

H2	mm	820
W2	mm	560
D2	mm	550

² Prietaiso aukštis, plotis ir gylis, įskaitant rankeną, ir plotas, reikalingas laisvai oro cirkuliacijai

Naudojimui reikalinga bendra erdvė ³

H2	mm	820
W3	mm	560
D3	mm	1083

³ Prietaiso aukštis, plotis ir gylis, įskaitant rankeną, ir plotas, reikalingas laisvai oro cirkuliacijai ir durelėms atidaryti, kad būtų galima išimti visą vidinę įrangą.

3.2 Vieta

Tam, kad prietaisas veiktų optimaliai, sumontuokite jį ten, kur jo nepasieks tiesioginiai saulės spinduliai. Nemontuokite prietaiso šalia radiatoriaus, viryklės, orkaitės ar kaitlentės, išskyrus atvejus, kai tai nurodyta prietaiso montavimo instrukcijoje.

Įsitinkinkite, kad oras gali laisvai cirkuliuoti aplink spintelės galinę dalį.

Prietaisą įrenkite sausoje ir gerai vėdinamoje vietoje.

Šis prietaisas skirtas naudoti nuo 10°C iki 43°C temperatūros aplinkoje.



Tinkamas prietaiso veikimas užtikrinamas tik tuo atveju, jei neviršijamos nurodytos temperatūros ribos.



Kilus abejonėms dėl prietaiso montavimo vietos, kreipkitės į prekybininką, klientų aptarnavimo centrą arba artimiausią techninės priežiūros centrą.



Prietaisą pastatykite taip, kad jį būtų galima atjungti nuo elektros tinklo. Pastačius prietaisą jo kištukas turi būti lengvai pasiekiamas.

3.3 Elektros prijungimas

- Prieš jungdami prietaisą prie buitinio elektros tinklo įsitikinkite, kad prietaiso vardinėje lentelėje nurodyta įtampa ir dažnis atitinka maitinimo šaltinio parametrus.
- Prietaisą būtina įžeminti. Tiekiamas maitinimo kabelio kištukas turi specialiai tam skirtą kontaktą. Jei buitinis maitinimo lizdas neįžemintas, pasikonsultavę su kvalifikuotu elektriку ir laikydamiesi galiojančių taisyklių prijunkite prietaisą prie atskirai įrengtos įžeminimo sistemos.
- Gamintojas nepriima jokios atsakomybės už galimus nuostolius, jei naudotojas nesilaiko pateiktų saugos taisyklių.

3.4 Reikalavimai vėdinimui

DĖMESIO

Prietaisą turite įrengti vadovaudamiesi įrengimo instrukcija ir užtikrindami pakankamą ventilaciją.

3.5 Durelių atidarymo krypties pakeitimas

Žr. atskirą dokumentą su įrengimo ir durelių atidarymo krypties keitimo instrukcijomis.

DĖMESIO

Visada kai keičiate durelių atidarymo kryptį, apsaugokite grindis nuo subraižymo patvaria medžiaga.

4. VALDYMO SKYDELIS

4.1 Įjungimas

1. Kištuką įkiškite į sieninį lizdą.
2. Temperatūros reguliatorių pasukite pagal laikrodžio rodyklę iki vidutinės nuostatos.

4.2 Išjungimas

Prietaisą išjungsitė temperatūros reguliatorių pasukę į padėtį „O“.

4.3 Temperatūros reguliavimas

Temperatūra reguliuojama automatiškai. Tačiau ir patys galite nustatyti temperatūrą prietaiso viduje.

Temperatūrą pasirinkite atsižvelgdami į tai, kad temperatūra prietaiso viduje priklauso nuo šių veiksnių:

- patalpos temperatūros;
 - durelių atidarėjimo dažnumo;
 - laikomo maisto kiekio;
 - prietaiso vietos.
- Dažniausiai vidutinis nustatymas yra tinkamiausias.

Prietaiso naudojimas.

1. Pasukite temperatūros reguliatorių laikrodžio rodyklės judėjimo kryptimi, kad pasirinktumėte žemesnę temperatūrą.
2. Pasukite temperatūros reguliatorių prieš laikrodžio rodyklės judėjimo kryptį, kad pasirinktumėte aukštesnę temperatūrą.

5. KASDIENIS NAUDOJIMAS

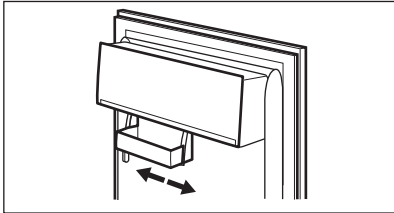
DĖMESIO

Šis šaldymo prietaisas netinka maisto produktams užšaldyti.

5.1 Durelių lentynėlių padėtys

Jei norite durelių lentynėlėse laikyti įvairių dydžių maisto ir gėrimų pakuotes, jas tvirtinkite skirtingame aukštyje.

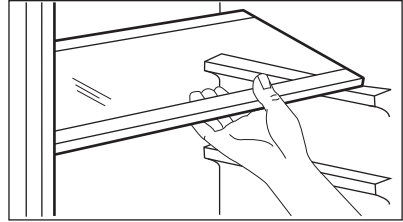
1. Pamažu traukite lentyną aukštyn, kol ji atsilaisvins.
2. Pritvirtinkite, kur pageidaujate.



Šis modelis tiekiamas su kintama dėže, kurią galima stumdyti į šonus.

5.2 Išimamos lentynos

Šaldytuvo sienelėse yra įrengti bėgeliai, todėl lentynas galima įstatyti į norimas vietas.



Neperkelkite stiklinės lentynos virš daržovių stalčiaus, kad tinkamai cirkuliuotų oras.

5.3 Daržovių stalčius

Prietaiso apačioje yra specialus stalčius, kuris tinka vaisiams ir daržovėms laikyti.

6. GUDRYBĖS IR PATARIMAI

6.1 Patarimai kaip taupyti energiją


- Mažiausios energijos sąnaudos pasiekiamos stalčius laikant apatinėje šaldytuvo dalyje, o lentynas tolygiai paskirstytas. Durelių lentynų padėtys energijos sąnaudoms įtakos neturi.
- Be reikalo neatidarinėkite durelių ir nelaikykite jų atidarytų.
- Nesirinkite pernelyg aukštos temperatūros norėdami sutaupyti energijos, nebent tai būtų būtina atsižvelgus į maisto produktų charakteristikas.
- Jei aplinkos temperatūra aukšta, o šaldiklyje pasirinkta žema temperatūra, o šaldiklis pilnas produktų, dėl ilgai veikiančio kompresoriaus ant garintuvo gali susiformuoti šerkšnas arba ledas. Tokiu atveju reikia nustatyti aukštesnę temperatūrą – tuomet atitirpimas vyks savaime ir sunaudosite mažiau energijos.
- Užtikrinkite gerą ventilaciją. Neuždenkite ventilacijos grotelių ar angų.

6.2 Patarimai dėl šviežio maisto užšaldymo

- Vidutinė temperatūros nuostata užtikrina gerą šviežių maisto produktų saugojimą. Aukštesnė temperatūros nuostata prietaise gali lemti trumpesnį maisto produktų naudojimo trukmę.
- Supakuokite maisto produktus, kad išsaugotumėte jų šviežumą ir aromatą.
- Skysčiams ir maisto produktams visada naudokite uždaras pakuotes, kad skyriuose neatsirastų kvapų.
- Siekiant apsaugoti apdorotą maistą nuo neapdoroto ir atvirksčiai, uždenkite apdorotą maistą ir atskirkite jį nuo neapdoroto.
- Maisto produktus atitirpinti rekomenduojame šaldytuve.
- Nedėkite į prietaisą karštų maisto produktų. Prieš dėdami atvėsinkite jį kambario temperatūros aplinkoje.

- Visada naujas atsargas dėkite už senų, kad neužsiliktų pasenęs maistas.

6.3 Patarimai, kaip šaldyti maisto produktus

- Šviežiams maisto produktams skirtas skyrelis pažymėtas (vardinėje lentelėje) .
- Mėsa (įvairių rūšių). Tinkamai supakuotą mėsą dėkite ant stiklinės lentynos, virš daržovių stalčiaus. Mėsą laikykite ne ilgiau nei vieną ar dvi dienas.
- Vaisiai ir daržovės. Kruopščiai nuplaukite (kad neliktų žemių) ir dėkite į specialų daržovių stalčių.

- Egzotinių vaisių, pavyzdžiui, bananų, mangų, papajų ir pan., šaldytuve laikyti nerekomenduojame.
- Šaldytuve tai pat nerekomenduojame laikyti tam tikrų daržovių, pvz., pomidorų, bulvių, svogūnų ar česnakų.
- Sviestas ir sūris. Sudėkite į sandarų indą, įvyniokite į aliuminio foliją arba polietileno maišelį ir pašalinkite kaip galite daugiau oro.
- Buteliai. Užkimštus butelius dėkite į buteliams skirtą durelių lentyną arba (jeigu yra) į butelių laikiklį.
- Visada vadovaukitės nurodyta produktų galiojimo pabaigos data.

7. VALYMAS IR PRIEŽIŪRA

ĮSPĖJIMAS!

Žr. skyrių „Sauga“.

7.1 Vidaus valymas

Prieš naudodamiesi prietaisu pirmą kartą, išvalykite prietaiso vidų ir visus vidinius elementus šiltu vandens ir neutralaus muilo tirpalu ir kruopščiai nusauskite, kad pašalintumėte naujo prietaiso kvapą ir galimus nešvarumus.

DĖMESIO

Nenaudokite ploviklių, šveičiamųjų miltelių, chloro ar naftos produktų, kitaip galite apgadinti prietaiso paviršius.

DĖMESIO

Prietaiso priedus ir dalis galima plauti indaplovėje.

7.2 Reguliarus valymas

[rangą būtina reguliariai valyti:

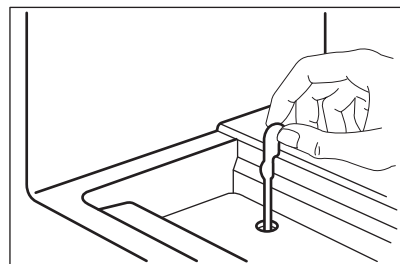
1. Vidų ir priedus valykite šilto vandens ir neutralaus muilo tirpalu.
2. Reguliariai tikrinkite durelių tarpiklius ir juos nuvalykite, kad būtų švarūs ir be jokių nešvarumų.
3. Nuplaukite ir gerai nusauskite.

7.3 Šaldytuvo atšildymas

Įprastai naudojantis prietaisu ant šaldytuvo skyriaus garintuvo susikaupęs šerkšnas pašalinamas automatiškai. Atitirpęs vanduo išteka per lataką į specialų prietaiso užpakalinėje dalyje esantį indą, esantį virš kompresoriaus, iš kurio vanduo išgaruoja.

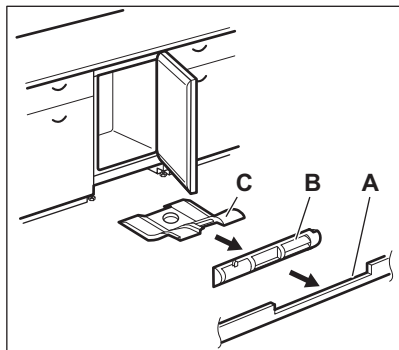
Svarbu reguliariai valyti atitirpusio vandens išleidimo angą, esančią po stalčiaus salotoms, kad vanduo visuomet ištekėtų ir nepradėtų kauptis šaldytuvo viduje.

Tuo tikslu naudokite su prietaisu tiekiamą vamzdelių valymo priemonę.



7.4 Oro kanalų valymas

1. Nuimkite apatinę juostą (A), tuomet ventiliacijos grotelės (B).

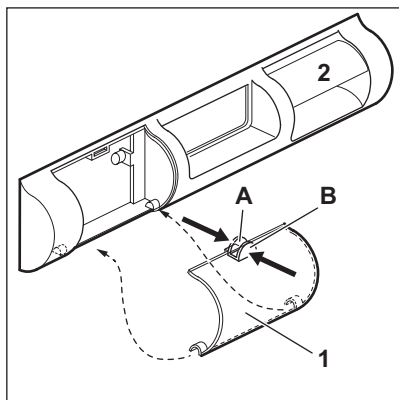


2. Išvalykite ventiliacijos grotelės. (Žr. skyrių „Ventiliacijos filtro valymas“.)
3. Atsargiai ištraukite oro srauto kreiptuvą (C) ir patikrinkite, ar po atšildymo neliko vandens.
4. Išvalykite apatinę prietaiso dalį naudodamiesi dulkių siurbliu.

7.5 Ventiliacijos filtro valymas

Filtrą galima išimti ir išvalyti.

Prietaise naudojamas oro įleidimo filtras (1) ir oro išleidimo kanalas (2) su ventiliacinėmis grotelėmis.



1. Pirštais suspauskite menteles (A) ir (B).
2. Patraukite filtrą žemyn.
3. Ištraukite filtrą.
4. Filtrą atgal įstatykite atlikę tuos pačius veiksmus priešinga eilės tvarka.

7.6 Laikotarpis, kai prietaisas nenaudojamas

Jeigu prietaisas ilgą laiką nebus naudojamas, atlikite tokius veiksmus:

1. Atjunkite prietaisą nuo elektros maitinimo.
2. Išimkite visus maisto produktus.
3. Išvalykite prietaisą ir visus jo priedus.
4. Dureles palikite atidarytas, kad nesikauptų nemalonūs kvapai.

8. TRIKČIŲ DIAGNOSTIKA

⚠ ĮSPĖJIMAS!

Žr. skyrių „Sauga“.

8.1 Ką daryti, jeigu...

Sutrikimas	Galima priežastis	Sprendimas
Prietaisas neveikia.	Prietaisas yra išjungtas.	Ijunkite prietaisą.
	Maitinimo laido kištukas netinkamai įkištas į elektros maitinimo lizdą.	Tinkamai įkiškite maitinimo laido kištuką į maitinimo lizdą.
	Į maitinimo lizdą nepaduodama elektra.	Ijunkite prietaisą į kitą elektros lizdą. Kreipkitės į kvalifikuotą elektriką.
Prietaisas veikia triukšmingai.	Prietaisas nestabilus.	Patikrinkite prietaiso kojeles.
Kompresorius veikia nuolat ir neišsijungia.	Pasirinkta netinkama temperatūra.	Žr. skyrių „Valdymo skydelis“.
	Vienu metu įdėta per daug maisto produktų.	Palaukite keletą valandų ir dar kartą patikrinkite temperatūrą.
	Kambario temperatūra pernelyg aukšta.	Žr. skyrių „Įrengimas“.
	Į prietaisą įdėti maisto produktai pernelyg šilti.	Prieš dėdami produktus į prietaisą, leiskite maistui atvėsti kambario temperatūroje.
	Nevisiškai uždarytos durelės.	Žr. skirsnį „Durelių uždarymas“.
Durelės pakrypusios arba trukdo ventilacijos grotelėms.	Prietaisas stovi nelygiai.	Žr. įrengimo instrukciją.
Durelės sunkiai atsidaro.	Mėginate atidaryti dureles iš karto, tik jas uždare.	Palaukite kelias sekundes, o tada vėl pamėginkite jas atidaryti.
Lemputė neveikia.	Perdegusi lemputė.	Žr. skirsnį „Lemputės keitimas“.
Susikaupė pernelyg daug ledo.	Nevisiškai uždarytos durelės.	Žr. skirsnį „Durelių uždarymas“.
	Tarpinė deformuota arba nešvari.	Žr. skirsnį „Durelių uždarymas“.
	Maisto produktai netinkamai įvynioti arba neįvynioti.	Tinkamai įvyniokite maisto produktus.
	Pasirinkta netinkama temperatūra.	Žr. skyrių „Valdymo skydelis“.
	Prietaisas pilnas produktų ir pasirinkta žemiausia temperatūra.	Pasirinkite aukštesnę temperatūrą. Žr. skyrių „Valdymo skydelis“.
	Prietaise pasirinkta per žema temperatūra, o aplinkos temperatūra per aukšta.	Pasirinkite aukštesnę temperatūrą. Žr. skyrių „Valdymo skydelis“.
Per šaldytuvo galinę sienelę teka vanduo.	Automatinio atšildymo metu šaldytuvo galinėje sienelėje esantis ledas tirpsta.	Tai nėra gedimas.
Ant šaldytuvo galinės sienelės kaupiasi per daug kondensato.	Durelės atidarinėjamos per dažnai.	Dureles atidarykite tik tada, kai reikia.
	Durelės ne iki galo uždarytos.	Patikrinkite, ar durelės tinkamai uždarytos.
	Laikote neįvyniotą maistą.	Prieš dėdami maistą į prietaisą, įvyniokite jį į tinkamą medžiagą.

Sutrikimas	Galima priežastis	Sprendimas
Vanduo teka šaldytuvo viduje.	Maisto produktai trukdo vandeniui nutekėti į vandens rinktuvą.	Pasirūpinkite, kad maisto produktai nesiliestų prie galinės sienelės.
	Užsikimšęs vandens išleidimo kanalas.	Išvalykite vandens išleidimo kanalą.
Vanduo teka per dureles.	Tirpstančio vandens išleidimo kanalas nesujungtas su po prietaisu esančiu garintuvo padėklų.	Sujunkite tirpstančio vandens išleidimo kanalą su garintuvo padėklų.
Pasirinkta per žema / aukšta temperatūra.	Pasirinkta netinkama temperatūra.	Nustatykite aukštesnę / žemesnę temperatūrą.
	Nevisiškai uždarytos durelės.	Žr. skirsnį „Durelių uždarymas“.
	Maisto produktų temperatūra per aukšta.	Prieš įdėdami maisto produktus palaukite, kol jie atvės iki kambario temperatūros.
	Vienu metu laikoma daug maisto produktų.	Vienu metu laikykite mažiau maisto produktų.
	Per dažnai atidarinėjamos durelės.	Dureles atidarykite tik tada, kai reikia.
	Prietaise necirkuliuoja šaltas oras.	Pasirūpinkite, kad prietaise cirkuliuotų šaltas oras. Žr. skyrių „Gudrybės ir patarimai“.



Jei sutrikimo pašalinti nepavyksta, kreipkitės į artimiausią įgaliotąjį techninės priežiūros centrą.

8.2 Lemputės keitimas



Šiame prietaise įrengta ilgai veikianti diodinė vidaus apšvietimo lemputė.



Primygtinai rekomenduojame naudoti tik originalias atsargines dalis.



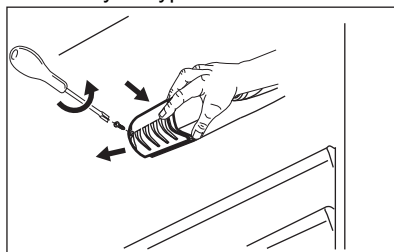
Naudokite tik diodines lemputes (su E14 cokoliu). Didžiausia galia nurodyta ant lemputės bloko.



DĖMESIO

Ištraukite elektros laido kištuką iš sieninio lizdo.

1. Atsuktuvu išsukite varžtą iš lemputės gaubtelio.
2. Nuimkite lemputės gaubtelį rodyklių nurodyta kryptimi.



3. Seną lemputę pakeiskite nauja, identišku savybių ir specialiai buitiniams prietaisams skirta lempute.
4. Atgal uždėkite lemputės gaubtelį.
5. Priveržkite lemputės gaubtelio varžtą.
6. Maitinimo laido kištuką įjunkite į sieninį lizdą.
7. Atidarykite dureles. Patikrinkite, ar lemputė įsijungia.

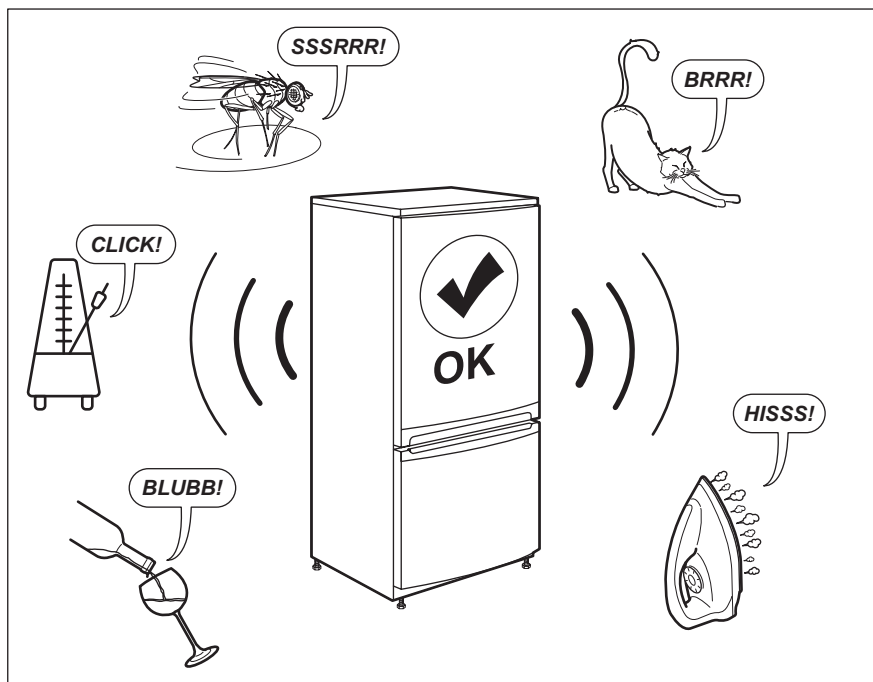
8.3 Durelių uždarymas

1. Išvalykite durelių tarpines.

2. Jei reikia, sureguliuokite dureles. Žr. įrengimo instrukciją.

3. Jei reikia, pakeiskite pažeistas durelių tarpines. Kreipkitės į įgaliojį aptarnavimo centrą

9. TRIUKŠMAI



10. TECHNINIAI DUOMENYS

Techninė informacija pateikta duomenų lentelėje, esančioje prietaiso vidinėje pusėje, ir energijos sąnaudų lentelėje.

Kartu su prietaisu rasite energijos sąnaudų lipduką su QR kodu, kuriame užkoduota nuoroda į ES EPREL duomenų bazėje saugomą informaciją apie prietaiso eksploatacines charakteristikas. Išsaugokite ateičiai šį lipduką kartu, naudotojo vadovą ir

visus kitus su šiuo prietaisu tiekiamus dokumentus.

Techninius duomenis, nurodę prietaiso modelio pavadinimą ir gaminio numerį, taip pat rasite EPREL puslapyje, adresu <https://eprel.ec.europa.eu>.


Daugiau informacijos apie energijos sąnaudų lipduką rasite adresu www.theenergylabel.eu.


11. INFORMACIJA BANDYMŲ LABORATORIJOMS

Prietaisą montuoti ir paruošti bet kokiam „EcoDesign“ patikrinimui reikia pagal EN 62552 (EU) reikalavimus. Reikalavimai ventilacijai, išėmos matmenys ir minimalūs atstumai iki nugarėlės nurodyti šio naudotojo

vadovo skyriuje „Įrengimas“. Dėl kitos papildomos informacijos, įskaitant maisto produktų išdėliojimo schemų, kreipkitės į gamintoją.

12. APLINKOS APSAUGA

Atiduokite perdirbti medžiagas, pažymėtas šiuo ženklu . Išmeskite pakuotę į atitinkamą atliekų surinkimo konteinerį, kad ji būtų perdirbta. Padėkite saugoti aplinką bei žmonių sveikatą ir surinkti bei perdirbti elektros ir elektronikos prietaisų atliekas.

Neišmeskite šiuo ženklu  pažymėtų prietaisų kartu su kitomis buitinėmis atliekomis. Atiduokite šį gaminį į vietos atliekų surinkimo punktą arba susisiekite su vietos savivaldybe dėl papildomos informacijos.

electrolux.com

211629165-A-242023



CE