



**ENC8MC19S**

LV	Lietošanas instrukcija   <b>Ledusskapis ar saldētavu</b>	2
LT	Naudojimo instrukcija   <b>Šaldytuvas-šaldiklis</b>	30



# Laipni lūdzam Electrolux pasaulē! Pateicamies jums, ka iegādājāties mūsu ierīci.



saņemtu lietošanas ieteikumus un brošūras, kā arī traucējummeklēšanas, servisa un remonta informāciju:

[www.electrolux.com/support](http://www.electrolux.com/support)

Izmaiņu tiesības rezervētas.

## SATURS

1. DROŠĪBAS INFORMĀCIJA.....	2
2. DROŠĪBAS NORĀDĪJUMI.....	4
3. UZSTĀDĪŠANA.....	6
4. VADĪBAS PANELIS.....	9
5. IKDIENAS LIETOŠANA.....	14
6. PADOMI UN IETEIKUMI.....	19
7. APKOPE UN TĪRĪŠANA.....	22
8. TRAUČĒJUMMEKLĒŠANA.....	25
9. TROKŠŅI.....	28
10. TEHNISKIE DATI.....	28
11. INFORMĀCIJA PĀRBAUDES IESTĀDĒM.....	28
12. APSVĒRUMI PAR VIDES AIZSARDZĪBU.....	29

## 1. ⚠ DROŠĪBAS INFORMĀCIJA

Pirms ierīces uzstādīšanas un lietošanas rūpīgi izlasiet pievienotos norādījumus. Ražotājs neatbild par savainojumiem un bojājumiem, kas radušies ierīces nepareizas uzstādīšanas vai izmantošanas rezultātā. Glabājiet šīs instrukcijas drošā, pieejamā vietā, lai tās varētu izmantot nākotnē.

### 1.1 Bērnu un īpaši jutīgu personu drošība

- Šo ierīci drīkst izmantot bērni no 8 gadu vecuma un cilvēki ar ierobežotām fiziskām, sensorām vai garīgām spējām vai pieredzes un zināšanu trūkumu atbildīgas personas uzraudzībā vai, ja tie ir informēti par ierīces drošu lietošanu un izprot potenciālos riskus. Bērni vecumā no 3–8 gadiem un personas ar ļoti plašu un sarežģītu invaliditāti var ievietot priekšmetus ierīcē un izņemt tos, ja viņi ir atbilstoši apmācīti. Neļaujiet bērniem trīs gadu vecumu

nesasniegušiem bērniem tuvoties ierīcei, ja vien viņi netiek pastāvīgi uzraudzīti.

- Bērni ir jāuzrauga, lai tie nerotaļātos ar ierīci.
- Bērni nedrīkst tīrīt ierīci un veikt tās apkopi bez uzraudzības.
- Neļaujiet bērniem tuvoties iepakojumam un atbrīvojieties no tā pienācīgā veidā.

## 1.2 Vispārīgā drošība

- Šī ierīce ir paredzēta tikai pārtikas un dzērienu glabāšanai.
- Šī ierīce ir izstrādāta tikai izmantošanai mājās apstākļos un telpās.
- Šo ierīci var izmantot birojos, viesnīcu viesu numuriņos, pansiju viesu numuriņos, lauku viesu mājās un citās līdzīgās uzturēšanās vietās, kurās izmantošana nepārsniedz (vidējo) mājsaimniecības lietošanas intensitāti.
- Lai izvairītos no pārtikas produktu piesārņošanas, ievērojiet šādus norādījumus:
  - neatstājiet durvis atvērtas ilgstoši;
  - regulāri tīriet virsmas, kas var saskarties ar pārtiku un pieejamām noplūdes sistēmām;
  - glabājiet jēlu gaļu un zivis piemērotās tvertnēs ledusskapī, lai tās nesaskartos ar vai neuzpilētu uz citiem produktiem.
- UZMANĪBU: Rūpējieties, lai neaizsērētu ierīces korpusa vai iebūvētās konstrukcijas ventilācijas atveres.
- UZMANĪBU: Nelietojiet ražotāja neieteiktas mehāniskas ierīces vai citus līdzekļus atkuššanas procesa paātrināšanai.
- UZMANĪBU: Nebojājiet dzesētāja kontūru.
- UZMANĪBU: Nelietojiet elektroierīces ēdiena uzglabāšanai paredzētajos ierīces nodaļumos, ja vien to izmantošanu neiesaka ražotājs.
- Ierīces tīrīšanai neizmantojiet ūdens smidzinātāju un tvaika tīrītāju.
- Tīriet ierīci ar mitru mīkstu drānu. Izmantojiet tikai neitrālus mazgāšanas līdzekļus. Neizmantojiet abrazīvus

izstrādājumus, abrazīvus sūkļus, šķīdinātājus vai metāla priekšmetus.

- Ja ledusskapis ilgstoši paliek tukšs, izslēdziet to, atkausējiet, iztīriet, nosusiniet un atstājiet vaļā durvis, lai ierīcē neveidotos pelējums.
- Neglabājiet ierīcē sprāgstošas vielas, piemēram, aerosolus ar uzliesmojošu propelentu.
- Ja strāvas padeves vads ir bojāts, tas ir jānomaina ražotājam, autorizētajam servisa centram vai kvalificētam speciālistam, lai izvairītos no nelaimes gadījuma.

## 2. DROŠĪBAS NORĀDĪJUMI

### 2.1 Uzstādīšana

#### **BRĪDINĀJUMS!**

Ierīci drīkst uzstādīt tikai sertificēti speciālisti.

- Noņemiet visu iesaiņojumu.
- Neuzstādiēt un nelietojiet bojātu ierīci.
- Nelietojiet ierīci, pirms ievietojat to iebūvētā struktūrā drošības izturēšanās dēļ.
- Ievērojiet kopā ar ierīci piegādātās uzstādīšanas norādes.
- Vienmēr uzmanīgi pārvietojiet ierīci, jo tā ir smaga. Vienmēr izmantojiet drošības cimdus un slēgtus apavus.
- Raugieties, lai ap ierīci var brīvi cirkulēt gaiss.
- Pēc uzstādīšanas vai durvju vēršanās virziena maiņas nogaidiet vismaz 4 stundas, līdz pieslēdzat ierīci elektrotīklam. Tas ļauj eļļai ieplūst atpakaļ kompresorā.
- Pirms jebkāda darba veikšanas ar ierīci (piemēram, durvju vēršanās virziena maiņas) atvienojiet kontaktdakšu no kontaktligzdas.
- Neuzstādiēt ierīci radiatoru vai plīts, cepeškrāsns, plīts vai plīts virsmas tuvumā, ja veina uzstādīšanas norādēs nav noteikts savādāk.
- Nepakļaujiet ierīci lietus iedarbībai.
- Neuzstādiēt ierīci vietā, kur tā ir pakļauta tiešai saules gaismai.
- Neuzstādiēt ierīci pārāk mitrās un pārāk aukstās vietās.

- Pārvietojot ierīci, paceliet to aiz priekšējās malas, lai izvairītos no grīdas saskrāpēšanas.
- Ierīces komplektācijā ir iekļauts mitruma uzsūcēja maisiņš. Tā nav rotaļlieta. Tas nav ēdams. Izmetiet to nekavējoties.

### 2.2 Elektrotīkla savienojums

#### **BRĪDINĀJUMS!**

Ugunsgrēka un elektrošoka risks!

#### **BRĪDINĀJUMS!**

Novietojot ierīci, pārliecinieties, ka vads nav aizķēries vai bojāts.

#### **BRĪDINĀJUMS!**

Neizmantojiet vairāku kontaktspraudņu adapterus un pagarinātājus.

- Ierīcei jābūt iezemētai.
- Pārliecinieties, ka tehnisko datu plāksnītē norādītie parametri atbilst elektrotīkla parametriem.
- Vienmēr izmantojiet pareizi uzstādītu un drošu kontaktlīgzdu.
- Pārliecinieties, ka netiek bojātas elektrotehniskās sastāvdaļas (piem., elektrofīkla kontaktspraudnis, elektroapgādes kabelis, kompresors). Sazinieties ar pilnvarotu servisa centru vai elektriķi, lai aizstātu elektrotehniskos komponentus.

- Elektroapgādes kabelim jāatrodas zemāk par elektrofikla kontaktligzdu.
- Pieslēdziet kontaktspraudni kontaktligzdai tikai uzstādīšanas beigās. Pārbaudiet, vai pēc uzstādīšanas kontaktspraudnim var brīvi piekļūt.
- Nekad neatslēdziet ierīci no fīkla, velkot aiz strāvas kabeļa. Vienmēr velciet aiz kontaktspraudņa.

## 2.3 Lietošana

### BRĪDINĀJUMS!

Savainojumu, apdegumu vai elektrošoka risks.



Ierīce satur uzliesmojošu gāzi, izobutānu (R600a), dabasgāzi, kas ir videi praktiski nekaitīga. Rīkojieties uzmanīgi, lai nesabojātu dzesētāja shēmu, kas satur izobutānu.

- Nemainiet šī produkta specifikāciju.
- Iebūvētā produkta izmantošana atsevišķi stāvošas ierīces veidā ir stingri aizliegta.
- Neievietojiet ierīcē elektropreces (piem., saldējuma gatavotājus), izņemot gadījumus, kad ražotājs ir atļāvis to darīt.
- Dzesētāja kontūra bojājuma gadījumā rūpējieties, lai ierīces atrašanās telpā nebūtu liesmu un aizdegšanās avotu. Vēdiniet telpu.
- Nepieļaujiet uzkarstošu priekšmetu, piemēram, plastmasas detaļu saskarsmi ar ierīci.
- Nenovietojiet gāzētus dzērienu saldētavas nodalījumā. Tas izraisīs spiedienu dzēriena tvertnē.
- Neievietojiet ierīcē uzliesmojošas gāzes un šķidrumus ierīcē.
- Neievietojiet ierīcē un neglabājiet tās tuvumā vai uz tās viegli uzliesmojošas vielas vai ar viegli uzliesmojošām vielām piesūcinātus priekšmetus.
- Nepieskarieties kompresoram un kondensatoram. Tie ir karsti.
- Neizņemiet saldētavā ievietotus produktus un nepieskarieties tiem, ja jūsu rokas ir slapjas vai mitras.
- Nesaldējiet atkārtoti pārtiku, kas jau ir bijusi atsaldēta.

- Ievērojiet uz saldētās pārtikas iepakojuma sniegtos uzglabāšanas norādījumus.
- Pirms ievietošanas saldētavā ietiniet pārtiku jebkādā materiālā, kas paredzēts saskarei ar pārtiku.
- Nepieļaujiet ēdiena saskari ar ierīces nodalījumu iekšējām sienām.

## 2.4 Iekšējais apgaismojums

### BRĪDINĀJUMS!

Elektrošoka risks.

- Šis izstrādājums satur vienu vai vairākus gaismas avotus, kuru energoefektivitātes klase ir G.
- Informācija par šajā produktā esošo lampu (lampām) un atsevišķi nopērkamajām rezerves lampām: Šīs lampas ir paredzētas ekstremāliem fiziskajiem apstākļiem, piemēram, temperatūrai, vibrācijai, mitrumam, māsaimniecības ierīcēs vai paredzētas informēšanai par ierīces darbības statusu. Tās nav paredzētas citiem lietošanas veidiem un nav piemērotas māsaimniecības telpu apgaismojumam.

## 2.5 Apkope un tīrīšana

### BRĪDINĀJUMS!

Pastāv traumu un ierīces bojājumu risks.

- Pirms apkopes izslēdziet ierīci un atvienojiet to no elektrotīkla.
- Šīs ierīces dzesētājagregātā ir ogļūdeņradis. Dzesētājagregāta atkārtotas uzpildes darbus var veikt tikai kvalificētas personas.
- Regulāri pārbaudiet ierīces aizplūdes atveri un, ja nepieciešams, iztīriet to. Ja aizplūdes sistēma nosprostota, atkausētais ūdens sakrāsies ierīces apakšējā daļā.

## 2.6 Serviss

- Lai salabotu ierīci, sazinieties ar pilnvarotu servisa centru. Izmantojiet tikai oriģinālās rezerves daļas.
- Lūdzu, ņemiet vērā, ka pašrocīgi veikti remontdarbi vai remontdarbi, kurus veikušas neprofesionālas personas, var

radīt apdraudējumu, un garantija var zaudēt spēku.

- Turpmāk norādītās rezerves daļas ir pieejamas vismaz septiņus gadus pēc modeļa ražošanas pārtraukšanas: termostati, temperatūras sensori, iespiestas shēmas, gaismas avoti, durvju rokturi, durvju eņģes, paplātes un grozi. Durvju blīves ir pieejamas vismaz 10 gadus pēc modeļa ražošanas pārtraukšanas. Pieejamības laiks jūsu valstī var būt ilgāks. Lai saņemtu papildinformāciju, lūdzu, apmeklējiet mūsu tīmekļa vietni.
- Lūdzu, ņemiet vērā, ka dažas no šīm rezerves daļām ir pieejamas tikai profesionāliem remontētājiem un ka ne visas rezerves daļas der visiem modeļiem.

## 2.7 Ierīces utilizācija

### BRĪDINĀJUMS!

Pastāv traumu un nosmakšanas risks.

- Atvienojiet ierīci no elektropadeves.
- Nogrieziet strāvas kabeli un izmetiet to.
- Izņemiet durvis, lai novērstu bērnu vai dzīvnieku ieslēgšanu ierīcē.
- Šīs ierīces dzesētāja shēma un izolācijas materiāli nekaitē ozona slānim.
- Izolācijas slānis satur viegli uzliesmojošu gāzi. Sazinieties ar vietējo pašvaldību, lai noskaidrotu, kā pareizi atbrīvoties no ierīces.
- Nesabojājiet dzesēšanas bloka daļu, kas atrodas blakus siltummainim.

## 3. UZSTĀDĪŠANA

### BRĪDINĀJUMS!

Skatiet sadaļas "Drošība".

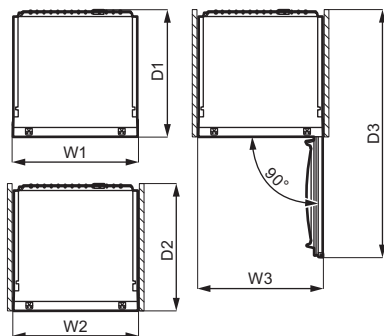
### BRĪDINĀJUMS!

Skatiet uzstādīšanas norādījumus, lai uzstādītu savu ierīci.

### BRĪDINĀJUMS!

Nofiksējiet ierīci saskaņā ar uzstādīšanas norādījumos teikti, lai ierīce nebūtu nestabila.

### 3.1 Dimensijas



#### Kopējie izmēri <sup>1</sup>

H1	mm	1884
W1	mm	546
D1	mm	549

<sup>1</sup> ierīces augstums, platums un dziļums, bez roktura

#### Lietošanai nepieciešamā platība <sup>2</sup>

H2 (A+B)	mm	1936
W2	mm	546
D2	mm	551
A	mm	1894

#### Lietošanai nepieciešamā platība <sup>2</sup>

B	mm	36
---	----	----

<sup>2</sup> ierīces augstums, platums un dziļums, ieskaitot rokturi un dzesējošā gaisa brīvai cirkulācijai nepieciešamo telpu

#### Kopējā lietošanai nepieciešamā platība <sup>3</sup>

H3 (A+B)	mm	1936
W3	mm	546
D3	mm	1068

<sup>3</sup> ierīces augstums, platums un dziļums, ieskaitot rokturi un dzesējošā gaisa brīvai cirkulācijai nepieciešamo platību, kā arī platību, kas nepieciešama, lai atvērtu durvis

minimālā leņķī un izņemtu visus iekšējos piederumus

### 3.2 Novietojums

Lai ierīce darbotos pēc iespējas labāk, to nedrīkst uzstādīt tiešu saules staru ietekmē. Neuzstādi ierīci radiatoru vai plīts, cepeškrāsns, plīts vai plīts virsmas tuvumā, ja vein uzstādīšanas norādēs nav noteikts savādāk.

Rūpējieties, lai ap ierīces aizmuguri brīvi cirkulētu gaiss.

Šī ierīce jāuzstāda sausā, labi vēdinātā vietā.

Ierīci paredzēts lietot telpā, kurā gaisa temperatūra ir no 10°C līdz 43°C.



pareizu ierīces darbību var garantēt, izmantojot to tikai noteiktajā temperatūras diapazonā.



Šaubu gadījumā par to, kur uzstādīt ierīci, lūdzu, sazinieties ar tirgotāju, klientu apkalpošanas dienestu vai tuvāko pilnvaroto servisa centru.



Jābūt nodrošinātai iespējai atvienot ierīci no elektrotīkla. Tādēļ pēc ierīces uzstādīšanas jābūt iespējai piekļūt kontaktligzdai.

### 3.3 Elektrotīkla savienojums

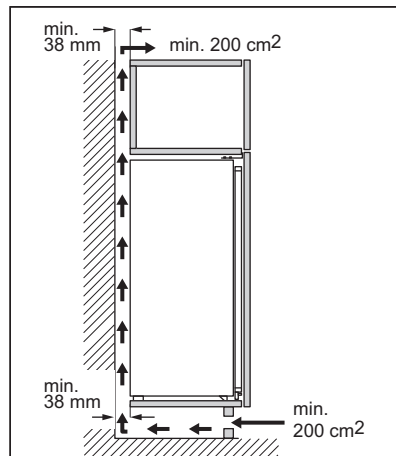
- Pirms ierīces pieslēgšanas elektrotīklam, pārbaudiet, vai tehnisko datu plāksnītē minētie sprieguma un frekvences parametri atbilst mājas elektrotīkla parametriem.
- Ierīce ir jāsazemē. Šim nolūkam komplektā ir iekļauts elektrības padeves vada kontaktspraudnis. Ja mājas elektroapgādes kontaktligzda nav

sazemēta, savienojiet ierīci ar atsevišķu zemējumu, kas atbilst pašlaik spēkā esošajiem noteikumiem, konsultējoties ar kvalificētu elektriķi.

- Ražotājs neuzņemas nekādu atbildību, ja netiek ievēroti iepriekš minētie drošības piesardzības pasākumi.

### 3.4 Prasības ventilācijai

Ierīces aizmugurē jābūt pietiekamai gaisa plūsmai.



#### ⚠ UZMANĪBU!

Uzstādīšanai skatiet montāžas norādījumus.

### 3.5 Durvju vēršanās virziena maiņa

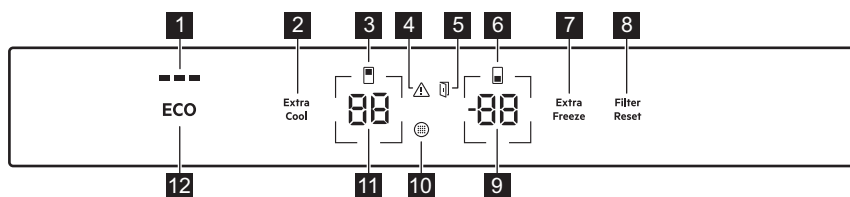
Lūdzu skatiet atsevišķā dokumentā norādījumus ierīces uzstādīšanai un durvju vēršanās virziena maiņai.

#### ⚠ UZMANĪBU!

Durvju vēršanās virziena maiņas laikā visu laiku, lietojot izturīgu materiālu, sargājiet grīdu no saskrāpēšanas.



## 4. VADĪBAS PANELIS



- 1 Indikators ECOMETER
- 2 Extra Cool poga/indikators
- 3 Ledusskapja nodalījuma indikators
- 4 Brīdinājuma indikators
- 5 Atvērtu durvju brīdinājuma indikators
- 6 Saldētavas nodalījuma indikators
- 7 Extra Freeze poga/indikators
- 8 Filter Reset brīdinājuma poga/indikators
- 9 Saldētavas temperatūras poga/indikators
- 10 Gaisa filtra nomaiņas indikators
- 11 Ledusskapja temperatūras poga/indikators
- 12 Poga ECO

### 4.1 Ieslēgšana

Pievienojiet elektrotīkla vada spraudni elektrotīkla kontaktligzdai.

Lai iestatītu citu temperatūru, skatiet sadaļu "Temperatūras regulēšana".

Ja displejā tiek rādīts **dE** **or**, skatiet sadaļu "Traucējummeklēšana".

### 4.2 Izslēgšana

1. Vienlaikus nospiediet un 5 sekundes turiet nospiestu ledusskapja temperatūras pogu un saldētavas pogu.

Displejā sāk mirgot **OF**.

2. Pēc ierīces izslēgšanas displejs parāda **OF**.
3. Atvienojiet kontaktspraudni no elektrotīkla kontaktligzdas.

### 4.3 Temperatūras regulēšana

Temperatūra saldētavā var būt no -15 °C līdz -24 °C, savukārt ledusskapī temperatūra var būt no 2 °C līdz 8 °C.

Lai iestatītu ierīces temperatūru, nospiediet temperatūras pogas.

Ieteicamā iestatīšanas temperatūra ir turpmākā:

- ledusskapī +4 °C;
- saldētavā -18 °C.

Varat iestatīt ieteicamo temperatūru manuāli, izmantojot temperatūras pogas vai ieslēdzot ECO funkcija. Lai iegūtu papildinformāciju, skatiet sadaļu "ECO funkcija"

Temperatūras indikatori rāda iestatīto noklusējuma temperatūru.



Iestatītā temperatūra tiks sasniegta 24 stundu laikā.  
Pēc strāvas padeves pārtraukuma ierīce atsāk darbību iestatītajā temperatūrā.

### 4.4 Ledusskapja izslēgšana

Ir iespējams izslēgt tikai ledusskapja nodalījumu, atstājot saldētavas nodalījumu ieslēgtu.

1. Nospiediet un turiet nospiestu ledusskapja temperatūras pogu 5 sekundes.


Displejā sāk mirgot **OF**.

2. Kad ledusskapja nodalījums ir izslēgts, displejs parāda **OF**.

### 4.5 Ledusskapja ieslēgšana

Ledusskapja ieslēgšana:

1. Nospiediet un turiet nospiestu ledusskapja temperatūras pogu 5 sekundes.

Displejā sāk mirgot .

2. Ledusskapja nodalījums ir ieslēgts, un ir atjaunota iepriekš iestatītā temperatūra.





Lai regulētu temperatūru, skatiet nodaļā "Temperatūras regulēšana" sniegtās norādes.

## 4.6 Saldētavas izslēgšana

Ir iespējams izslēgt tikai saldētavas nodalījumu, atstājot ledusskapi ieslēgtu.

1. Nospiediet un turiet nospiestu saldētavas temperatūras pogu 5 sekundes.


Displejā sāk mirgot .

2. Kad saldētavas nodalījums ir izslēgts, displejs parāda .

## 4.7 Saldētavas ieslēgšana

Lai ieslēgtu saldētavas nodalījumu.

1. Nospiediet un turiet nospiestu saldētavas temperatūras pogu 5 sekundes.

Displejā sāk mirgot .

2. Saldētavas nodalījums tiek ieslēgts, un tiek atjaunota iepriekš iestatītā temperatūra.



Lai regulētu temperatūru, skatiet nodaļā "Temperatūras regulēšana" sniegtās norādes.


## 4.8 MultiSwitch

Funkcija MultiSwitch sniedz jums iespēju pārveidot saldētavas nodalījumu par ledusskapi un tādējādi paplašināt ierīces ietilpību.

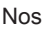


Pirms funkcijas MultiSwitch ieslēgšanas no saldētavas nodalījuma izņemiet sasaldēto pārtiku, lai novērstu nejaušu atkausēšanu.

Lai pārveidotu saldētavas nodalījumu par ledusskapi.

1. Pieskarieties taustiņam saldētavas temperatūras pogai atkārtoti, līdz ekrānā redzams .

Sāk mirgot .

2. Nospiediet  nākamo 7 sekunžu laikā. Ja nospiedīsiet pogu šajā laikā, saldētavas nodalījums netiks pārveidots par ledusskapi.
3. Saldētavas temperatūras indikators attēlo nodalījuma MultiSwitch temperatūru (4 °C).



Nodalījums MultiSwitch sasniedz iestatīto temperatūru pēc 24 st. Uzgaidiet, līdz nodalījums MultiSwitch ir sasniedzis iestatīto temperatūru, pirms uzsākat to izmantot.

Kad ir ieslēgta funkcija MultiSwitch,

- iespēja Brīdinājums par paaugstinātu temperatūru ir atspējota
- un nav iespējams aktivizēt funkciju Extra Freeze.

Funkcija MultiSwitch tiek izslēgta, kad iekārta tiek izslēgta.


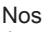
Funkcija MultiSwitch atsāk darboties tad, kad tiek atjaunota strāvas padeve pēc pārtraukuma.

Kad izslēdzat izmainīto nodalījumu, funkcija MultiSwitch kļūst neaktīva.



Pirms MultiSwitch funkcijas izslēgšanas, izņemiet pārtiku no nodalījuma MultiSwitch, lai novērstu svaigās pārtikas sasaldēšanu.

Lai pārveidotu nodalījumu MultiSwitch atpakaļ par saldētavu:

1. nospiediet saldētavas temperatūras pogu. Sāk mirgot .
2. Nospiediet  nākamo 7 sekunžu laikā. Ja nospiedīsiet pogu šajā laikā, nodalījums MultiSwitch netiks pārveidots atpakaļ par ledusskapi.
3. Saldētavas temperatūras indikators attēlo saldētavas nodalījuma temperatūru.



Nodalījums MultiSwitch sasniedz iestatīto temperatūru pēc 24 st. Uzgaidiet, līdz nodalījums MultiSwitch ir sasniedzis iestatīto temperatūru, pirms uzsākat to izmantot.

Brīdinājums par paaugstinātu temperatūru atkal sāk darboties vienu stundu pēc funkcijas MultiSwitch izslēgšanas.

## 4.9 ECO funkcija

Funkcija ECO iestata optimālu temperatūru, lai nodrošinātu pārtikas saglabāšanu, vienlaikus samazinot elektroenerģijas patēriņu.

1. Lai aktivizētu šo funkciju, nospiediet pogu ECO.

Ledusskapja temperatūra ir iestatīta uz +4 °C un saldētavas temperatūra ir iestatīta uz –18 °C.

2. Lai izslēgtu šo funkciju, atkārtoti nospiediet pogu ECO vai atlasiet citu iestatīto temperatūru (skatiet sadaļu “Temperatūras regulēšana”).

Pēc funkcijas ECO izslēgšanas ledusskapja temperatūra ir iestatīta uz +2 °C un saldētavas temperatūra ir iestatīta uz –20 °C.



Aktivizējot ECO, deaktivizējas funkcijas Extra Cool un Extra Freeze.



Indikators ECOMETER parāda ierīces pašreizējo elektroenerģijas patēriņu. Trīs pilnībā iedegti stabiņi norāda uz energoefektīvāko iestatījumu.

## 4.10 Funkcija Extra Cool

Funkcija Extra Cool sniedz iespēju ātri atdzesēt lielus siltas pārtikas daudzumus, piemēram, pēc iepirkšanās, nesasildot ledusskapja nodalījumā jau uzglabāto pārtiku.

Lai aktivizētu šo funkciju, nospiediet pogu Extra Cool.

Izgaismojas indikators Extra Cool. Kad Extra Cool funkcija ir ieslēgta, ventilators var darboties automātiski.

Šī funkcija automātiski izslēdzas pēc aptuveni 6 stundām. Kad šī funkcija beidz darboties, izdziest indikators Extra Cool.

Nospiediet pogu Extra Cool, lai izslēgtu funkciju Extra Cool, pirms tā beidz darboties automātiski.



Lai iestatītu citu ledusskapja temperatūru, izslēdziet funkciju Extra Cool un skatiet nodaļā “Temperatūras regulēšana” sniegtās norādes.

## 4.11 Funkcija Extra Freeze

Funkciju Extra Freeze izmanto pārtikas produktu iepriekšējai sasaldēšanai un ātrai sasaldēšanai saldētavas nodalījumā. Šī funkcija paātrina svaigas pārtikas sasaldēšanu, un vienlaikus aizsargā no nevēlamas sasilšanas uzglabāšanai saldētavā iepriekš ievietotus pārtikas produktus.



Lai sasaldētu svaigus pārtikas produktus, aktivizējiet sasaldēšanas funkciju Extra Freeze vismaz 24 stundas pirms sasaldēšanai paredzēto produktu ievietošanas saldētavā.

Lai aktivizētu šo funkciju, nospiediet pogu Extra Freeze.

Izgaismosies Extra Freeze indikators. Funkcija Extra Freeze automātiski izslēdzas pēc ne vairāk kā 52 stundām.

Nospiediet pogu Extra Freeze, lai izslēgtu funkciju Extra Freeze, pirms tā beidz darboties automātiski.

## 4.12 Brīdinājums par paaugstinātu temperatūru

Ja saldētavas nodalījumā palielinās temperatūra (piem., iepriekš notikuša strāvas padeves pārtraukuma dēļ), mirgo brīdinājuma indikators un saldētavas temperatūras indikators mirgojošā veidā parādās H°, un skan skaņas signāls.

Lai atslēgtu trauksmes signālu, nospiediet jebkuru pogu.

Izslēdzas brīdinājuma indikators un skaņas signāls. Saldētavas temperatūras indikators parāda H° 5 sekundes, pirms tas atkal sāk parādīt saldētavas temperatūru.



Brīdinājuma indikators aktivizējas atkārtoti vienu stundu pēc izslēgšanas līdz brīdim, kad tiek atjaunoti standarta apstākļi.

Ja neviena poga netiek piespiesta, signāls automātiski izslēgsies pēc aptuveni stundas, lai netraucētu nevienam.

### 4.13 Brīdinājums, ka durvis atvērtas

Ja ledusskapja durvis ir atvērtas aptuveni 5 minūtes vai saldētavas durvis ir atvērtas aptuveni 80 sekundes, atskan skaņas signāls un iedegas brīdinājuma indikators. Var sākt mirgot arī ledusskapja iekšējais apgaismojums.

Skaņas signāls izslēdzas, kad tiek aizvērtas durvis. Nospiediet jebkuru pogu, lai izslēgtu skaņas signālu.



Ja neviena poga netiek piespiesta, signāls automātiski izslēgsies pēc aptuveni stundas, lai netraucētu nevienam.

### 4.14 Gaisa filtra nomaiņas indikators

Kad gaisa filtram beidzies derīguma termiņš un nepieciešama nomaiņa, ieslēdzas brīdinājuma indikators Gaisa filtra nomaiņas indikators un Filter Reset.

Nomaiņas norādījumus skatiet nodaļas "Apkope un tīrīšana" sadaļā "CleanAir+ filtra uzstādīšana un nomaiņa" nodaļā.

Pēc filtra nomaiņas nospiediet brīdinājuma pogu Filter Reset, lai izslēgtu brīdinājumu.

### 4.15 Iestatījumu režīms

Iestatījuma režīms sniedz jums iespēju:

- Iespējot vai atspējot ECOMETER indikatoru
- Iespējot vai atspējot pogu skaņu signālus

- Mainīt temperatūras vienības no °C līdz °F
- Iespējot vai atspējot režīmu Rest
- Iespējot vai atspējot režīmu Sabbath
- Atiestaīt ierīces rūpnīcas iestatījumus

### Iestatījumu režīma aktivizēšana

Iestatījumu režīma aktivizēšana:

1. Turiet nospiestu pogu ECO aptuveni 3 sekundes. Kad tiek aktivizēts Iestatījumu režīms, displejā mirgo **SE EE**.
2. Kad ir aktivizēts Iestatījumu režīms, displejā redzams **PE On**.

Lai izslēgtu Iestatījumu režīmu, turiet nospiestu pogu ECO aptuveni 3 sekundes.

Iestatījumu režīms izslēdzas automātiski, ja vadības panelis netiek lietots 60 sekundes.

### Navigācijas režīma aktivizēšana

1. Aktivizējiet Iestatījumu režīmu (skat. sadaļu "Iestatījumu režīma aktivizēšana").  
Displejā redzams **PE On**.
2. Pieskarieties ledusskapja temperatūras pogai, lai mainītu parametru. Pieskarieties saldētavas temperatūras pogai (labajā pusē), lai mainītu parametra vērtību.

Displejs	Noklusējuma parametri
PE On	Indikators ECOMETER
ES On	Pogu skaņas signāli
CF °C	Temperatūras vienības
Sb Off	Režīms Sabbath
rn of	Režīms Rest
FS 03	Rūpnīcas iestatījumi

### ECOMETER indikators

Lai ieslēgtu vai izslēgtu ECOMETER .

1. Aktivizējiet Iestatījumu režīmu (skat. sadaļu "Iestatījumu režīma aktivizēšana").  
Displejā redzams **PE On**.

2. Atkārtoti pieskarieties **On**. Indikators rādīs attiecīgi **On** iespējojamam vai **Off** atspējojamam ECOMETER indikatoram.
3. Turiet nospiestu pogu ECO aptuveni 3 sekundes, lai izietu no Iestatījumu režīma.

### Pogu skaņas signāli

Iestatījumu režīmā varat iespējot vai atspējot pogu skaņu signālus. Lai iespējotu vai atspējotu pogas skaņu signālus.

1. Aktivizējiet Iestatījumu režīmu (skat. sadaļu "Iestatījumu režīma aktivizēšana"). Displejā redzams **PE On**.
2. Atkārtoti pieskarieties **PE**, līdz redzat **ES**. Pieskarieties **On**, lai ieslēgtu vai izslēgtu skaņu signālus. Indikators mainīsies uz **On** iespējojamiem vai uz **Off** atspējojamiem skaņu signāliem.
3. Turiet nospiestu pogu ECO aptuveni 3 sekundes, lai izietu no Iestatījumu režīma.

### Temperatūras vienības

Izmantojot Iestatījumu režīmu, varat mainīt vadības panelī redzamo temperatūras vienību no Celsija uz Fārenheita grādiem. Lai mainītu temperatūras vienību.

1. Aktivizējiet Iestatījumu režīmu (skat. sadaļu "Iestatījumu režīma aktivizēšana"). Displejā redzams **PE On**.
2. Atkārtoti pieskarieties **PE**, līdz redzat **CF** un **°C**. Pieskarieties indikatoram, kas rāda vienību, lai izvēlētos starp **°C** Celsija un **°F** Fārenheita grādiem.
3. Turiet nospiestu pogu ECO aptuveni 3 sekundes, lai izietu no Iestatījumu režīma.

### Rest režīms

Režīms Rest nodrošina pārtikas uzglabāšanu, samazinot elektroenerģijas patēriņu laikā, kad iekārta netiek izmantota ilgu laika periodu.

Lai ieslēgtu režīmu Rest.

1. Aktivizējiet Iestatījumu režīmu (skat. sadaļu "Iestatījumu režīma aktivizēšana").

Displejā redzams **PE On**.

2. Atkārtoti pieskarieties **PE**, līdz redzat **rn** un **°F**. Pieskarieties **°F**, lai ieslēgtu vai izslēgtu režīmu Rest. Indikators mainās uz **On** iespējojamam vai uz **Off** atspējojamam režīmam Rest.
3. Turiet nospiestu pogu ECO aptuveni 3 sekundes, lai izietu no Iestatījumu režīma.

Režīms Rest aktivizējas pēc 3 dienām bez mijiedarbības ar ierīci.

Režīms Rest izslēdzas automātiski pēc jebkāda veida mijiedarbības ar ierīci.

Režīms Rest turpina darboties, kad tiek atjaunota strāvas padeve pēc barošanas pārtraukuma.

### Sabbath režīms

Režīms Sabbath atspējo dažas ierīces funkcijas saskaņā ar iknedēļas Sabatu un citiem reliģiskajiem svētkiem.

Šajā režīmā:

- visas pogas ir bloķētas, izņemot režīma izslēgšanai nepieciešamo pogu kombināciju,
- skaņas signāli ir izslēgti, izņemot skaņas signālu Brīdinājums par paaugstinātu temperatūru.
- Displejā nav redzams neviens brīdinājuma indikators, izņemot Brīdinājums par paaugstinātu temperatūru.

Lai ieslēgtu režīmu Sabbath.

1. Aktivizējiet Iestatījumu režīmu (skat. sadaļu "Iestatījumu režīma aktivizēšana"). Displejā redzams **PE On**.
2. Atkārtoti pieskarieties **PE**, līdz redzat **Sb** un **°F**. Pieskarieties **°F**, lai ieslēgtu vai izslēgtu režīmu Sabbath. Indikators mainās uz **On** iespējojamam vai uz **Off** atspējojamam režīmam Sabbath.
3. Turiet nospiestu pogu ECO aptuveni 3 sekundes, lai izietu no Iestatījumu režīma.

Pēc režīma Sabbath ieslēgšanas displejā redzams indikators ECO un **Sb**. Piekļuve visiem pārējiem iestatījumiem ir bloķēta.

Turiet nospiestu pogu ECO aptuveni 3 sekundes, lai izslēgtu režīmu Sabbath.

## Rūpnīcas iestatījumi

Šī funkcija atiestata katru iestatījumu uz rūpnīcas noklusējuma iestatījumiem. Lai atjaunotu rūpnīcas noklusējuma iestatījumus.

1. Aktivizējiet iestatījumu režīmu (skat. sadaļu "Iestatījumu režīma aktivizēšana").  
Displejā redzams PE OR.
2. Atkārtoti pieskarieties PE līdz redzat FS un 03. Atkārtoti pieskarieties 03 līdz redzat OR.

OR pārslēdzas mirgojošā FS un tad nepārtraukti degošā 03, kas norāda, ka rūpnīcas iestatījumi ir atjaunoti.

3. Turiet nospiestu pogu ECO aptuveni 3 sekundes, lai izietu no iestatījumu režīma.

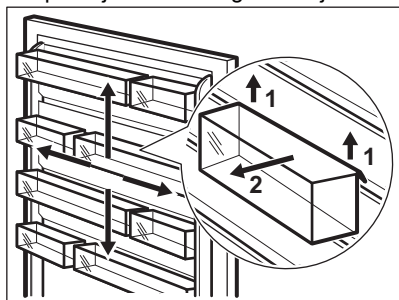
## 5. IKDIENAS LIETOŠANA

### 5.1 Durvju plauktu novietošana

Šīs ierīces durvis ir aprīkotas ar vadotnēm, kas ļauj pārvietot plauktus/konteinerus pēc jūsu vēlmēm.

Lai pārvietotu durvju plauktus/konteinerus:

1. Pakāpeniski paceliet plauktu/konteineru bultiņu virzienā, līdz tas atbrīvojas.
2. Novietojiet plauktu/konteineru vēlamajā pozīcijā un uzmanīgi ievietojiet to vadīklā.



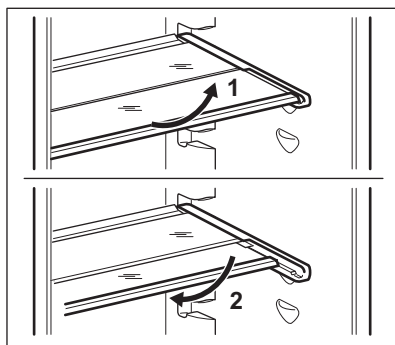
### 5.2 Izņemami plaukti

Ledusskapja iekšējās sienas aprīkotas ar vadotnēm, kas paredzētas plauktu izvietošanai dažādos līmeņos.

Šī ierīce ir aprīkota arī ar divdaļīgu plauktu. Priekšējo plaukta pusi var novietot zem otrās puses, lai efektīvāk izmantotu vietu.

Lai salocītu plauktu:

1. Uzmanīgi izņemiet priekšējo daļu.
2. Iebīdīet to apakšējās vadotnēs un zem otrās plaukta daļas.



Lai nodrošinātu pareizu gaisa cirkulāciju, neizņemiet virs dārzeni atvilktnes esošo stikla plauktu.

### 5.3 Atvilktnē GreenZone

Ledusskapja nodalījuma apakšā ir izvelkama atvilktnē.

GreenZone stikla plaukts ir aprīkots ar ierīci, kura regulē tā hermetizāciju un nodrošina atvilktnē optimālu mitrumu.

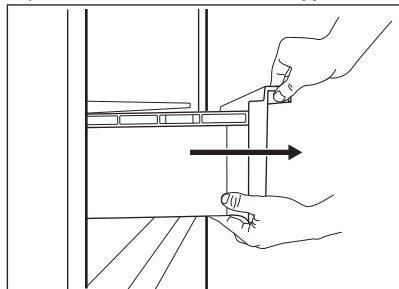
## 5.4 Atvilktnes GreenZone izņemšana



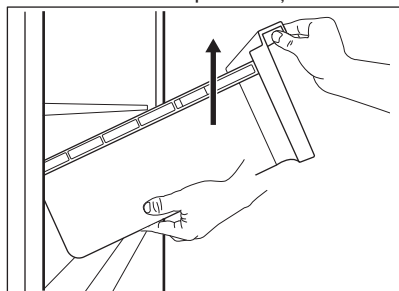
Pirms atvilktnes izņemšanas no ledusskapja ieteicams iztuktēt atvilktni .

Lai izņemtu atvilktni:

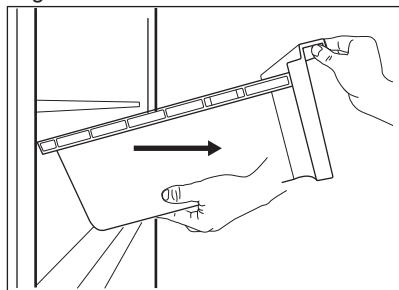
1. Izņemiet atvilktni no ledusskapja.



2. Paceliet atvilktnes priekšdaļu.

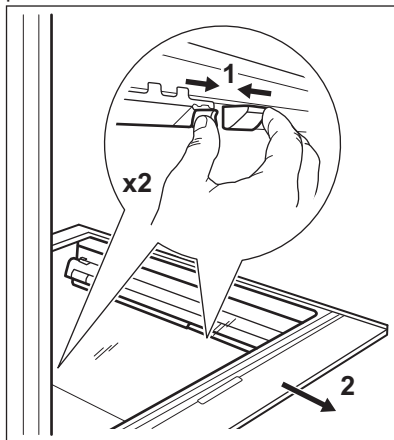


3. Izvelciet atvilktni, vienlaikus ceļot to uz augšu.

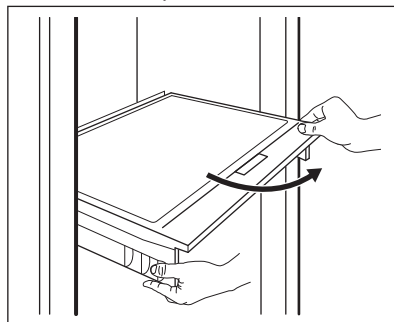


Lai izņemtu GreenZoneatvilktnes stikla vāku.

1. Vienlaikus atbloķējiet sānu skavas abās pusēs.



2. Pavelciet stikla plauktu virzienā uz sevi.

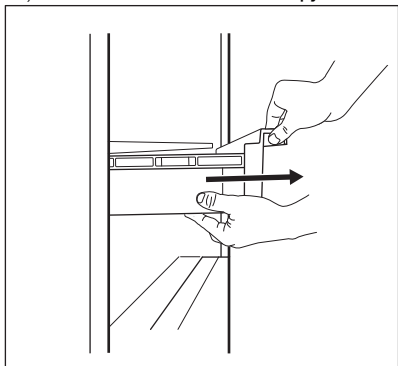


## 5.5 Atvilktnes ExtraChill izņemšana

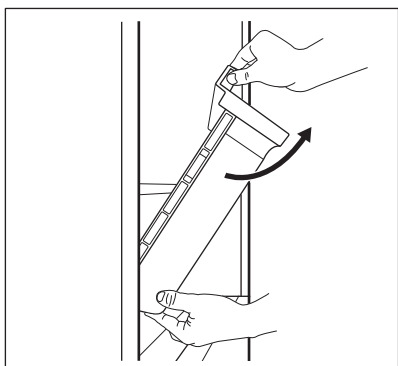
Virs atvilktnes GreenZone ir atvilktnē.

Lai izņemtu atvilktni:

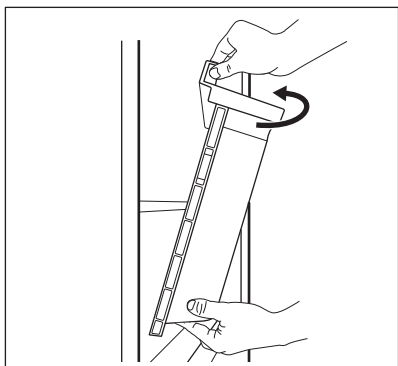
1. Izņemiet atvilktni no ledusskapja.



2. Paceliet atvilktnes priekšdaļu.

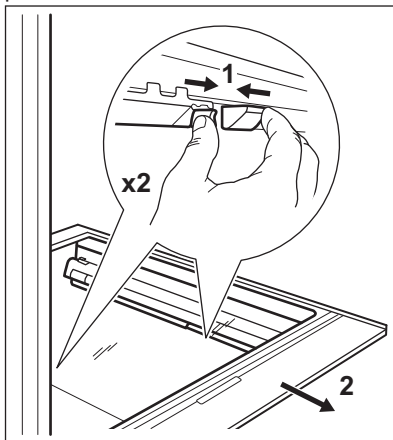


3. Paceliet un pagrieziet atvilktni, lai izvilktu to no ierīces.

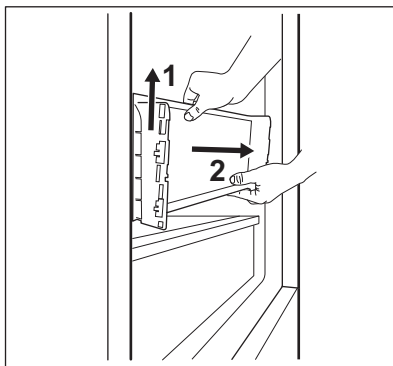
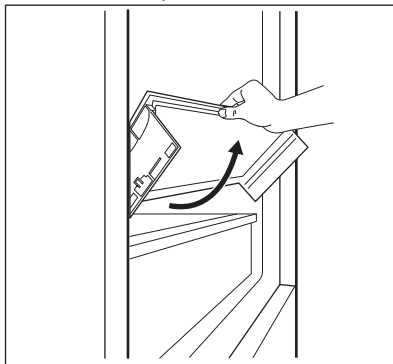


Lai izņemtu ExtraZoneatvilktnes stikla vāku.

1. Vienlaikus atbloķējiet sānu skavas abās pusēs.



2. Paveiciet stikla plauktu virzienā uz sevi.



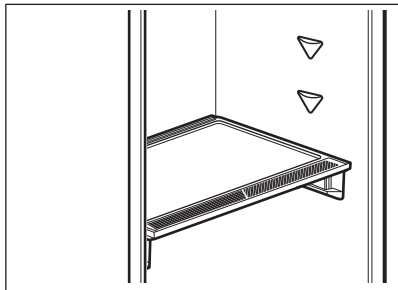


## 5.6 Mitruma kontrole

GreenZone atvilktnes stikla plaukts ir aprīkots ar ierīci, kura regulē tā hermetizāciju un nodrošina atvilktnē optimālu mitrumu.

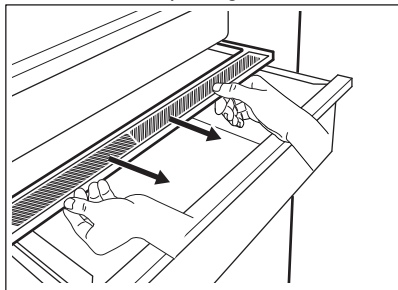


Nenovietojiet nekādus pārtikas produktus uz mitruma kontroles ierīces.

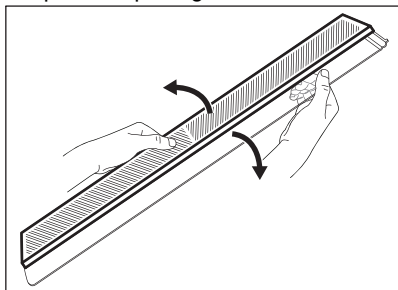


Mitruma regulēšanas ierīces izņemšana:

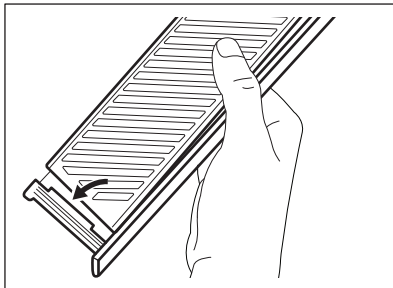
1. Atveriet atvilktni zem stikla plaukta un izvelciet ārā pārsegu.



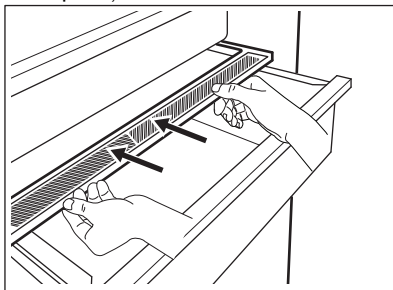
2. Ja nepieciešams nomainīt ierīces balto membrānu, satveriet ierīci tās vidū un atvienojiet membrānu no pārsega, pavelkot pārsegu.



3. Uzstādiet jauno membrānu uz pārvalka, iespiežot membrānas malu pārsegā.



4. Ievietojiet mitruma kontroles elementu atpakaļ ierīcē.

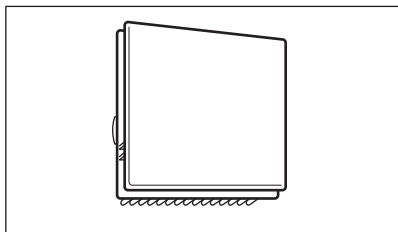


Atkarībā no atvilktnē GreenZone uzglabāto augļu un dārzeņu daudzuma un stāvokļa, tajā var veidoties kondensāts. Šādā gadījumā noslaukiet kondensātu ar mīkstu drāni.

## 5.7 MULTIFLOW

Ledusskapja nodalījums ir aprīkots ar ierīci MULTIFLOW, kas nodrošina ātru un efektīvāku pārtikas atdzesēšanu un uztur vienmērīgāku temperatūru katrā no ledusskapja nodalījuma daļām.

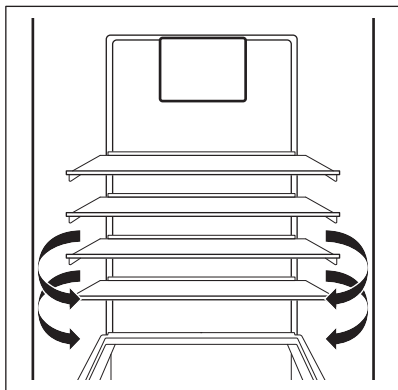
Šī ierīce ieslēdzas automātiski pēc vajadzības.



MULTIFLOW darbojas vienīgi tad, kad durvis ir aizvērtas.



Nenosprostojiet gaisa ventilācijas atveres, lai nodrošinātu labāku dzesēšanu.



Nenoņemiet paneli MULTIFLOW. Ierīces tīrīšanai neizmantojiet ūdens smidzinātāju vai tvaika tīrītāju. Tīrīšanas norādījumus skatiet nodaļā "Apkope un tīrīšana".

## 5.8 CleanAir+ filtrs

Ierīcē ir ogles filtrs CleanAir+.

Filtrs attīra gaisu ledusskapja nodalījumā no nevēlamām smakām, uzlabojot glabāšanas kvalitāti.

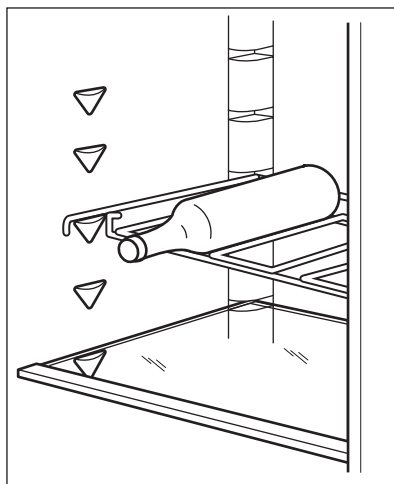
Piegādes brīdī filtrs ir ievietots polietilēna maisiņā kopā ar citiem piederumiem (detalizēta informācija par uzstādīšanu pieejama nodaļas "Apkope un tīrīšana" sadaļā "CleanAir+ filtra uzstādīšana un nomainīšana").

## 5.9 Pudeļu plaukts

Novietojiet pudeles (ar kakliņiem vērstiem uz priekšpusi) iepriekš uzstādītajā plauktā.



Novietojiet uz plaukta tikai noslēgtas pudeles.



## 5.10 Svaigas pārtikas sasaldēšana

Saldētavas nodalījums ir piemērots svaigas pārtikas sasaldēšanai un dziļi saldētas pārtikas ilgstošai uzglabāšanai.

Lai sasaldētu svaigus produktus, aktivizējiet sasaldēšanas funkciju Extra Freeze vismaz 24 stundas pirms sasaldēšanai paredzēto produktu ievietošanas saldētavā.

Glabājiet svaigu pārtiku vienmērīgi izkārtotā veidā pirmajā nodalījumā vai atvilktnē no augšas.

Maksimālais pārtikas daudzums, ko var sasaldēt 24 stundu laikā nepievienojot citu svaigu pārtiku, ir norādīts tehnisko datu plāksnītē (informatīva zīme, kura atrodas ierīces iekšpusē).

Kad sasaldēšanas process ir pabeigts, ierīce pati atjauno iepriekšējās temperatūras iestatījumus (skatiet sadaļu "Funkcija Extra Freeze").

Lai iegūtu papildinformāciju, skatiet sadaļu "Saldēšanas padomi".

## 5.11 Saldētas pārtikas glabāšana

Pirmo reizi ieslēdzot ierīci vai arī pēc ilgstošas neizmantošanas, pirms ievietojat nodalījumā produktus, ļaujiet ierīcei darboties vismaz 3 stundas, kad funkcija Extra Freeze ir ieslēgta.

Saldētavas atvilktnes sniedz jums iespēju ātri un ērti atrast meklēto pārtikas iesaiņojumu.

Ja nepieciešams uzglabāt lielu pārtikas daudzumu, izņemiet no ierīces visas atvilktnes un novietojiet pārtiku uz plauktiem.

Neuzglabājiet pārtiku vismaz 15 mm attālumā no ierīces durvīm.

### UZMANĪBU!

Nejaušas atkausēšanas gadījumā, piemēram, elektroenerģijas piegādes pārtraukuma dēļ, ja elektrības piegādes pārtraukuma laiks ir ilgāks par datu plāksnītē norādīto vērtību „Elektroenerģijas padeves atjaunošanas laiks”, atkausētie produkti ir nekavējoties jāizmanto vai jāpagatavo un pēc tam jāatdzesē un atkārtoti jāsasaldē. Skatiet sadaļu “Brīdinājums par paaugstinātu temperatūru”.

## 5.12 Atlaidināšana

Dziļi saldētus vai saldētus produktus pirms lietošanas var atlaidināt ledusskapī vai ielikt polietilēna maisiņā un tad aukstā ūdenī.

Tas atkarīgs no pieejamā laika un produkta veida. Nelielus produktus var pagatavot arī saldētā veidā.

## 5.13 Ledus gabaliņu pagatavošana

Ierīces komplektācijā ir viena vai vairākas ledus gabaliņu pagatavošanai piemērotas paplātes.



Lai izņemtu trauciņus no saldētavas, neizmantojiet metālliskus priekšmetus.

1. Piepildiet šīs paplātes ar ūdeni.
2. Ielieciet paplātes saldētāvā.

## 6. PADOMI UN IETEIKUMI

### 6.1 Padomi elektroenerģijas taupīšanai

- Saldētava. Ierīces iekšējā konfigurācija nodrošina visefektīvāko elektroenerģijas lietojumu.
- Ledusskapis. Visefektīvākais elektroenerģijas lietojums tiek nodrošināts konfigurācijā ar ierīces apakšējā daļā ievietotām atvilktnēm un vienmērīgi izkārtotiem plauktiem. Durvju plauktu pozīcija neietekmē elektroenerģijas patēriņu.
- Nevirīniet bieži ierīces durvis un neturiet tās atvērtas ilgāk nekā tas nepieciešams.
- Saldētava. Jo aukstāka iestatītā temperatūra, jo lielāks elektroenerģijas patēriņš.
- Ledusskapis. Neiestatiet augstu temperatūru, lai ietaupītu enerģiju, ja vien tas nav nepieciešams pašiem produktiem.

- Ja apkārtējās vides temperatūra ir augsta, temperatūras regulators ir iestatīts uz zemu temperatūru un ierīcē ir ievietots maksimāls produktu daudzums, tad kompresors, iespējams, darbosies nepārtrauktā darbības režīmā, veidojot apsarmojumu vai ledu uz iztvaikotāja. Šādā gadījumā iestatiet temperatūras regulatoru uz augstāku temperatūru, lai veiktu automātisku atkausēšanu un tādējādi taupītu elektroenerģiju.
- Nodrošiniet labu ventilāciju. Neaizsedziet ventilācijas restes un atveres.
- Pārliecinieties, ka ierīcē ievietotie pārtikas produkti ir izvietoti tā, lai gaiss varētu cirkulēt pa attiecīgajām ierīces aizmugurē izvietotajām iekšējām atverēm.

## 6.2 Saldēšanas padomi

- Aktivizējiet funkciju Extra Freeze vismaz 24 stundas pirms sasaldēšanai paredzēto produktu ievietošanas saldētavā.
- Pirms sasaldēšanas ietiniet un noslēdziet svaigos pārtikas produktus alumīnija folijā, polietilēna plēvē vai maisiņos, gaisu necaurļaidīgos traukos ar vāku.
- Lai efektīvāk sasaldētu un atkausētu pārtiku, sadaliet to mazās porcijās.
- Ieteicams uz sasaldētiem produktiem piespīrināt uzlīmes un norādīt datumus. Tas palīdzēs sekot līdzi tam, kas ir sasaldēts un līdz kuram laikam to vajadzētu izlietot.
- Lai saglabātu labu kvalitāti, produktus vajadzētu sasaldēt svaigus. Jo īpaši ieteicams sasaldēt augļus un dārzeņus uzreiz pēc to novākšanas, lai saglabātu visas tajos esošās uzturvielas.
- Nesasaldējiet pudeles vai skārdenes ar dzērieniem, jo īpaši, ja dzēriens satur oglekļa dioksīdu — sasaldēšanas laikā tās var uzsprāgt.
- Neievietojiet saldētavas nodalījumā karstus ēdienus. Atdziestējiet tos līdz istabas temperatūrai, pirms ievietojat tos nodalījumā.
- Lai izvairītos no jau saldētas pārtikas temperatūras paaugstināšanās, nenovietojiet tās tuvumā svaigu, nesaldētu pārtiku. Ievietojiet istabas temperatūras produktus tajā saldētavas nodalījumā, kur nav saldētas pārtikas.
- Neēdiet ledus gabaliņus, ledū sasaldētu ūdeni vai ledenes uzreiz pēc to izņemšanas no saldētavas. Pastāv apsaldējuma risks.
- Nesasaldējiet atkārtoti jau atkausētus produktus. Ja produkti ir atkausēti, pagatavojiet, atdziestējiet un pēc tam sasaldējiet tos.

## 6.3 Padomi saldētas pārtikas glabāšanai

- Saldētavas nodalījums ir marķēts ar apzīmējumu  .

- Labs temperatūras iestatījums, kas nodrošina saldētu pārtikas produktu glabāšanu temperatūrā, kas ir vienāda vai zemāka par  $-18\text{ }^{\circ}\text{C}$ . Augstāks temperatūras iestatījums ierīcē var saīsināt produktu derīguma termiņu.
- Saldētus pārtikas produktus var glabāt visā saldētavas nodalījumā.
- Atstājiet pietiekami daudz vietas apkārt produktiem, lai ap tiem varētu brīvi cirkulēt gaiss.
- Lai noskaidrotu piemērotas glabāšanas norādījumus, skatiet uzlīmi uz pārtikas produktu iepakojuma ar informāciju par derīguma termiņu.
- Produktus svarīgi iesaiņot tā, lai tajos neiekļūtu ūdens, mitrums un kondensāts.

## 6.4 Iepirkšanās ieteikumi

Pēc iepirkšanās.

- Gādājiet, lai iepakojums nebūtu bojāts, jo produkti var sabojāties. Ja iepakojums ir uzblīdis vai slapjš, to, iespējams, neuzglabāja optimālos apstākļos un tas jau sācis atkausēties.
- Lai ierobežotu atkausēšanas procesu, pērciet saldētus produktus pašās iepirkšanās beigās un pārvietojiet tos aukstiem produktiem paredzētā termiskā un izolētā maisā.
- Pēc atgriešanās mājās nekavējoties ievietojiet saldētu pārtiku saldētavā.
- Ja produkti ir pat nedaudz atkausējušies, nesasaldējiet tos atkārtoti. Apēdiet produktus pēc iespējas ātrāk.
- Ievērojiet derīguma termiņu un glabāšanas informāciju, kas norādīta uz iepakojuma.

## 6.5 Glabāšanas laiks saldētavas nodalījumā


Pārtikas veids	Derīguma termiņš (mēneši)
Maize	3
Augļi (izņemot citrusaugļus)	6 - 12
Dārzeni	8 - 10
Pārpalikumi, ne gaļa	1 - 2
<b>Piena produkti:</b>	
sviests	6 - 9
mīksts siers (piem., mocarella)	3 - 4
ciets siers (piem., parmezāns vai Čederas siers)	6
<b>Jūras veltes:</b>	
treknas zivis (piem., lasis, skumbrija)	2 - 3
liesas zivis (piem., menca, plekste)	4 - 6
garneles	12
nolobīti ēdamie gliemeži un mīdijas	3 - 4
termiski apstrādātas zivis	1 - 2
<b>Gaļa:</b>	
putnu gaļa	9 - 12
liellopa gaļa	6 - 12
cūkgaļa	4 - 6
jēra gaļa	6 - 9
desiņas	1 - 2
šķiņķis	1 - 2
pārpalikumi, ar gaļu	2 - 3

## 6.6 Padomi svaigu pārtikas produktu glabāšanai ledusskapī

- Labs temperatūras iestatījums, kas nodrošina svaigas pārtikas uzglabāšanu, ir +4 °C vai zemāks. Augstāks temperatūras iestatījums ierīcē var samazināt produktu derīguma termiņu.
- Aplūojiet produktu uzglabāšanas traukus, lai saglabātu to svaigumu un aromātu.
- Šķidrums un ēdienu glabāšanai vienmēr izmantojiet slēgtus traukus, lai izvairītos no garšām un smakām nodalījumā.
- Lai izvairītos no pagatavota ēdiena un jēlu produktu savstarpēja piesārņojuma, ievietojiet pagatavoto aseptiā traukā un nošķiriet to no jēliem produktiem.
- Produktus ieteicams atkausēt ledusskapī.
- Neievietojiet ierīcē karstus ēdienus. Ievietojiet tos tikai tad, kad tie ir atdzisuši līdz istabas temperatūrai.

- Lai nepieļautu pārtikas izšķērdēšanu, svaigi produkti vienmēr jānovieto aiz vecākiem produktiem.

## 6.7 Ieteikumi pārtikas glabāšanai ledusskapī

- Svaigās pārtikas glabāšanas nodalījums ir atzīmēts ar .
- Gaļa (visu veidu) – ietiniet piemērotā iepakojumā un novietojiet to uz stikla plaukta virs dārzenu atvilktnes. Ilgākais gaļas glabāšanas laiks ir 1–2 dienas.
- Augļi un dārzeni — rūpīgi notīriet (atbrīvojiet no smiltīm) un ievietojiet īpašajā atvilktnē (dārzenu atvilktnē).
- Iesakām neglabāt ledusskapī tādus eksotiskus augļus kā banāni, mango, papaijas, u.c.
- Nav ieteicams ledusskapī glabāt tādus dārzeņus kā tomāti, kartupeļi, sīpoli un ķiploki.

- Sviests un siers — jāievieto gaisu necaurīdīgā traukā vai jāiesaiņo alumīnija folijā vai arī polietilēna maisiņā, lai tam nepieklūtu gaiss.
- Pudeles – uzskrūvējiet vāciņu un novietojiet tās durvju pudeļu plauktā vai (ja pieejams) pudeļu plauktā.

- Vienmēr skatiet produktu derīguma termiņu, lai zinātu, cik ilgi tos uzglabāt.

## 7. APKOPE UN TĪRĪŠANA

### BRĪDINĀJUMS!

Skatiet sadaļas “Drošība”.

### 7.1 Ierīces iekšpuses tīrīšana

Lai neitralizētu izstrādājuma sākotnējo aromātu, pirms ierīces pirmās lietošanas reizes tās iekšpuse un iekšējie piederumi jānomazgā ar remdenu ūdeni un neitrālu mazgāšanas līdzekli un pēc tam jānožāvē tie.

### UZMANĪBU!

Neizmantojiet mazgāšanas līdzekļus, abrazīvus pulverus, tīrīšanas līdzekļus uz hlorā vai eļļas bāzes, jo tie var sabojāt virsējo slāni.

### UZMANĪBU!

Ierīces papildpiederumi un detaļas nav piemērotas mazgāšanai trauku mazgājamajā mašīnā.

### UZMANĪBU!

Tīriet vadības paneli ar mitru drānu. Nelietojiet mazgāšanas līdzekļus. Pēc tīrīšanas noslaukiet vadības paneli sausu, izmantojot mitru drānu.

### 7.2 Periodiska tīrīšana

Ierīce regulāri jātīra

1. Tīriet iekšpusi un piederumus ar remdenu ūdeni un neitrālām ziepēm.
2. Regulāri pārbaudiet durvju blīvējumu un noīriiet to, lai uz tā nebūtu netīrumu.
3. Noskalojiet un rūpīgi nožāvējiet.

### 7.3 Ledusskapja atkausēšana

Ledusskapja atkausēšana notiek automātiski. Ūdens, kas rodas atkausēšanas procesā, uzkrājas tvertnē uz kompresora un iztvaiko. Tvertni nevar noņemt.

### 7.4 Saldētavas atkausēšana

Ledusskapim ir bezsarmas saldētava. Tas nozīmē, ka, saldētavai darbojoties, apsarmojums uz iekšējām sienām un produktiem neveidojas.

### 7.5 CleanAir+ filtra uzstādīšana un nomaiņa

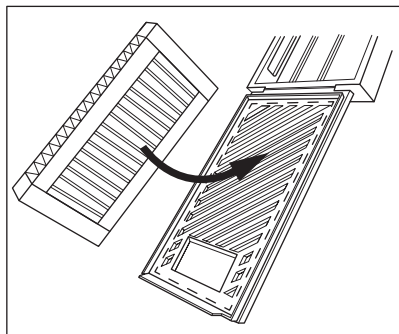
CleanAir+ filtrs ir aktivētās ogles filtrs, kas absorbē nepatīkamus aromātus un ļauj saglabāt produktu labo garšu un aromātu, novēršot risku ar aromātu savstarpēju sajaukšanos.



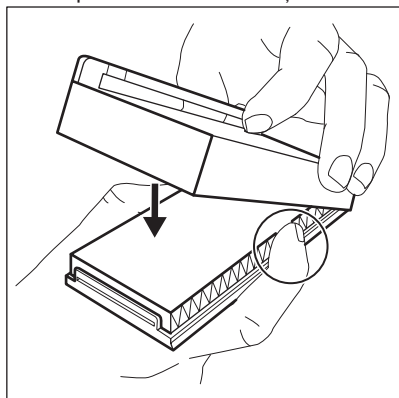
Rīkojieties ar gaisa filtru uzmanīgi, lai izvairītos no tā virsmas saskrāpēšanas. Piegādes brīdī gaisa filtrs atrodas plastmasas maisiņā, lai saglabātu tā veiktspēju.

Uzstādiet gaisa filtru pirms ierīces ieslēgšanas.

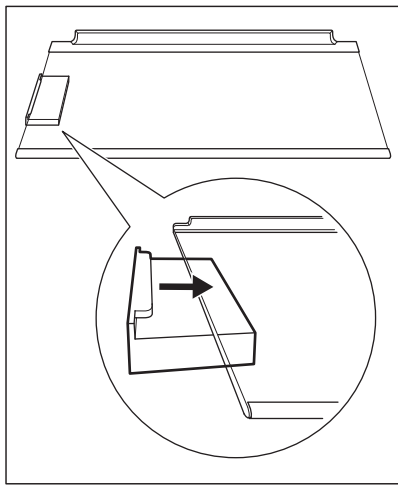
1. Izsaīņojiet gaisa filtru no plastmasas maisiņā.
2. Atveriet plastmasas korpusu un ievietojiet gofrētu virsmu uz režģa, ievietojot filtru režģa virsmas atzīmētajā zonā.



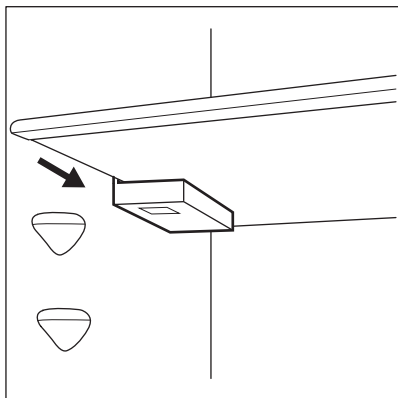
3. Turiet filtru, kamēr aizverat plastmasas korpusu un dzirdat klikšķi.



4. Izņemiet augšējo stikla plauktu no ledusskapja nodalījumā. Ievietojiet plastmasas korpusu ar gaisa filtru stikla plaukta kreisajā pusē.

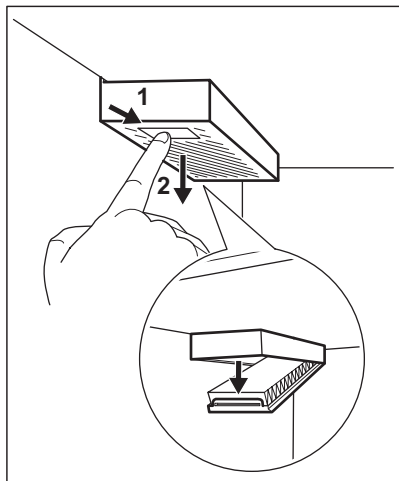


5. Ievietojiet stikla plauktu atpakaļ ledusskapja nodalījumā. Ievērojiet piesardzību, lai stikla plaukta ievietošanas laikā neradītu triecienu filtram.

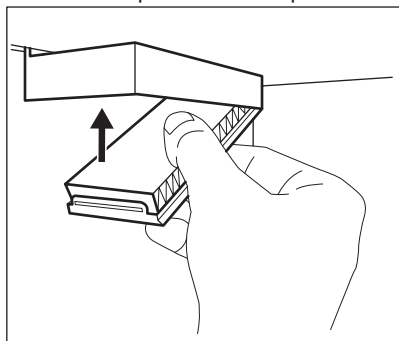


### Gaisa filtra nomaiņa

1. Atveriet plastmasas korpusu.



2. Izvelciet izmantoto gaisa filtru.
3. Izsaīņojiet jaunu gaisa filtru no plastmasas maisiņa un ievietojiet atvilktnē.
4. Aizveriet plastmasas korpusu.



5. Pēc filtra nomaiņas vadības panelī nospiediet brīdinājuma pogu Filter Reset, lai izslēgtu brīdinājumu.

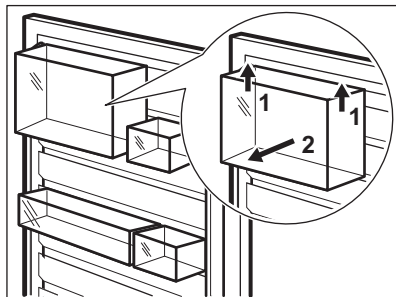
Lai nodrošinātu labāku veiktspēju, novietojiet plastmasas korpusu pareizā atrašanās vietā (pa kreisi no stikla plaukta) un nomainiet gaisa filtru ik pēc 6 mēnešiem. Lai iegūtu papildinformāciju, skatiet sadaļu "Gaisa filtra nomaiņas indikators".



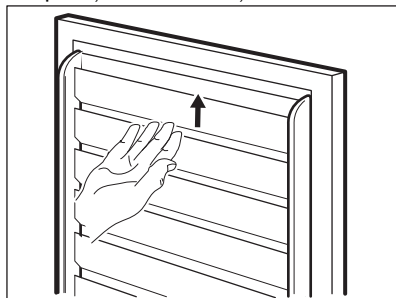
Gaisa filtrs ir patērējams papildpiederums, un uz to neattiecas garantija. Varat iegādāties jaunu gaisa filtru pie sava vietējā izplatītāja.

## 7.6 Plastmasas vadotņu CustomFlex izņemšana

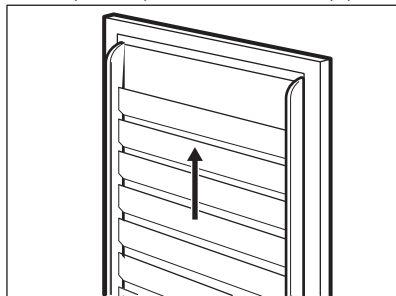
1. Izņemiet visus grozus, kastes un skavas no durvīm



2. Izņemiet augšējās sliedes, satverot un paceļot tās vidusdaļā.



3. Slidīniet augšup otras sliedes, lai tās noņemtu (tās veido vienu daļu).





Uzstādiet atpakaļ visu durvju aprīkojumu pretējā secībā.

## 7.7 Ierīces ilgstoša neizmantošana

Ja ierīce netiek ilgstoši lietota, veiciet šādus piesardzības pasākumus:

1. Atvienojiet ierīci no elktērības strāvas padeves.
2. Izņemiet no tās visus pārtikas produktus.
3. Izfīriet ierīci un nofīriet visus tās papildpiederumus.
4. Atstājiet durvis pusvirus, lai novērstu nepatīkama aromāta veidošanos.

## 8. TRAUCĒJUMMEKLĒŠANA



### BRĪDINĀJUMS!

Skatiet sadaļas "Drošība".

### 8.1 Ko darīt, ja...

Problēma	Iespējamais cēlonis	Risinājums
ierīce nedarbojas.	ierīce ir izslēgta.	Ieslēdziet ierīci.
	Elektrotīkla vada spraudnis nav pareizi savienots ar elektrotīkla kontaktligzdu.	Savienojiet elektrotīkla vada spraudni ar elektrotīkla kontaktligzdu pareizi.
	Elektrotīkla kontaktligzdā nav elektriskā sprieguma.	Savienojiet citu elektroierīci ar elektrotīkla kontaktligzdu. Sazinieties ar kvalificētu elektriķi.
ierīce rada pārāk daudz trokšņu.	ierīce nav pareizi atbalstīta.	Pārbaudiet, vai ierīce ir novietota stabili.
ieslēgts akustiskais vai vizuālais brīdinājuma signāls.	Skapītis nesēn tika ieslēgts.	Skatiet sadaļu "Brīdinājums par pagustinātu temperatūru" vai "Brīdinājums, ka durvis atvērtas".
	Ierīces temperatūra ir pārāk augsta.	Skatiet sadaļu "Brīdinājums par pagustinātu temperatūru" vai "Brīdinājums, ka durvis atvērtas".
	Ierīces durvis ir atstātas vaļā.	Aizveriet durvis.
Kompresors darbojas nepārtraukti.	Temperatūra ir iestatīta nepareizi.	Skatiet nodaļu "Vadības panelis".
	Vienlaikus ievietots liels daudzums pārtikas produktu.	Pagaidiet pāris stundas un pēc tam pārbaudiet temperatūru atkal.
	Istabas temperatūra ir pārāk augsta.	Skatiet nodaļu "Uzstādīšana".
	Ierīcē ievietotie pārtikas produkti bija pārāk silti.	Pirms produktu ievietošanas ierīcē uzglabāšanai ļaujiet tiem atdzist līdz istabas temperatūrai.
	Durvis nav aizvērtas pareizi.	Skatīt sadaļu "Aizverot durvis".
	Ir aktivizēta funkcija Extra Freeze.	Skatiet sadaļu "Extra Freeze funkcija".
	Ir aktivizēta funkcija Extra Cool.	Skatiet sadaļu "Extra Cool funkcija".

<b>Problēma</b>	<b>Iespējamais cēlonis</b>	<b>Risinājums</b>
Kompresors nesāk darboties uzreiz pēc "Extra Freeze" vai "Extra Cool" nospiešanas vai pēc temperatūras maiņšanas.	Kompresors sāk darbu pēc kāda laika.	Tas ir normāli; kļūdas nav.
Ierīces durvis nav pareizi salāgotas, vai tās saskaras ar ventilācijas režģi.	Ierīce nav nolīmeņota.	Skatiet uzstādīšanas norādes.
Ierīces durvis neatveras viegli.	Jūs mēģināt atkārtoti atvērt ierīces durvis uzreiz pēc to aizvēršanas.	Pagaidiet dažas sekundes pirms atverat durvis pēc to aizvēršanas.
Nestrādā lampa.	Lampa izgaismo gaidstāves režīmu.	Aizveriet un atveriet ierīces durvis.
	Lampa ir bojāta.	Sazinieties ar tuvāko pilnvaroto servisa centru.
Ierīcē ir pārāk daudz sarma un ledus.	Durvis nav aizvērtas pareizi.	Skatīt sadaļu "Aizverot durvis".
	Paplāksne ir deformēta vai netīra.	Skatīt sadaļu "Aizverot durvis".
	Pārtikas produkti nav pareizi iesaiņoti.	Iesaiņojiet pārtikas produktus rūpīgāk.
	Temperatūra ir iestatīta nepareizi.	Skatiet nodaļu "Vadības panelis".
	Ierīce ir pilnībā piepildīta, un tā ir iestatīta uz zemāko temperatūru.	Iestatiet augstāku temperatūru. Skatiet nodaļu "Vadības panelis".
	Ierīcē iestatītā temperatūra ir pārāk zema, un apkārtējā temperatūra ir pārāk augsta.	Iestatiet augstāku temperatūru. Skatiet nodaļu "Vadības panelis".
Uz ledusskapja aizmugurējās plātnes tek ūdens.	Automātiskās atkausēšanas laikā kūst sarma uz aizmugurējās plātnes.	Tas ir pareizi.
Uz ledusskapja aizmugurējās sienas ir pārāk daudz ūdens kondensāta.	Ierīces durvis tika virinātas pārāk bieži.	Atveriet ierīces durvis tikai tad, kad tas ir nepieciešams.
	Ierīces durvis nav bijušas pilnībā aizvērtas.	Pārliecinieties, ka durvis ir pilnībā aizvērtas.
	Uzglabātā pārtika nav bijusi iesaiņota.	Pirms pārtikas uzglabāšanas ierīcē, iesaiņojiet to piemērotā iepakojumā.
Uz grīdas tek ūdens.	Kūstošā ūdens izvads nav pievienots virs kompresora novietotajai tvaiku uztveršanas paplātei.	Savienojiet kūstošā ūdens izvadu ar tvaiku uztveršanas paplāti.
Nevar iestatīt temperatūru.	Ir aktivizēta Extra Freeze funkcija vai Extra Cool funkcija.	Izslēdziet funkciju Extra Freeze vai funkciju Extra Cool manuāli vai uzgaidiet, līdz funkcija automātiski izslēdzas, lai iestatītu temperatūru. Skatiet sadaļu "Extra Freeze funkcija" vai "Extra Cool funkcija".
Ierīces temperatūra ir pārāk zema vai pārāk augsta.	Temperatūra nav iestatīta pareizi.	Iestatiet augstāku/zemāku temperatūru.
	Durvis nav aizvērtas pareizi.	Skatīt sadaļu "Aizverot durvis".

Problēma	Iespējamais cēlonis	Risinājums
	Pārtikas produktu temperatūra ir pārāk augsta.	Pirms glabāšanas ļaujiet produktiem atdzist līdz istabas temperatūrai.
	Ierīcē vienlaikus tiek uzglabāts pārāk daudz pārtikas produktu.	Ievietojiet ierīcē mazāk pārtikas produktu vienlaicīgi.
	Ierīces durvis ir tikušas pārāk bieži atvērtas.	Atveriet ierīces durvis tikai tad, kad tas ir nepieciešams.
	Ir aktivizēta funkcija Extra Freeze.	Skatiet sadaļu "Extra Freeze funkcija".
	Ir aktivizēta funkcija Extra Cool.	Skatiet sadaļu "Extra Cool funkcija".
	Ierīcē necirkulē aukstais gaiss.	Pārbaudiet, vai ierīcē cirkulē aukstais gaiss. Skatiet nodaļu "Padomi un ieteikumi".
Displejā parādās indikators <b>Er On</b> .	Ierīce darbojas demonstrācijas režīmā.	Lai izslēgtu demonstrācijas režīmu, nospiediet un turiet nospiešanas pogas Extra Cool un ECO aptuveni 10 sekundes, līdz dzirdat 3 īsus skaņas signālus.
Parādās simbols <b>Er CE</b> un brīdinājuma indikators ir ieslēgts.	Saziņas problēma.	Sazinieties ar tuvāko pilnvaroto servisa centru. Dzesēšanas sistēma turpinās uzturēt pārtikas produktus atdzesētus, taču temperatūras pielāgošana nebūs pieejama.
Simbols <b>Er E1, Er E3</b> vai <b>Er E5</b> un pašreizējais iestatījums parādās pamišus ik pēc 5 sekundēm un deg brīdinājuma indikators.	Temperatūras sensora problēma.	Sazinieties ar tuvāko pilnvaroto servisa centru. Dzesēšanas sistēma turpinās uzturēt pārtikas produktus atdzesētus, taču temperatūras pielāgošana nebūs pieejama.



Ja padoms nepalīdz sasniegt vēlamu rezultātu, zvaniet tuvākajam pilnvarotajam servisa centram pa tālruni.

## 8.2 Spuldzes maiņa

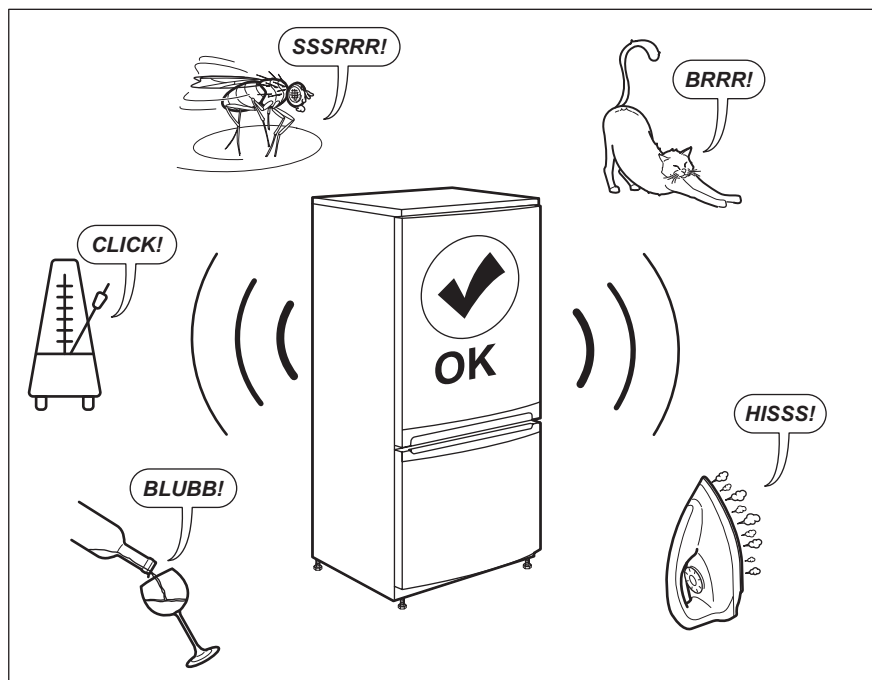
Ierīce ir aprīkota ar ilga darba mūža iekšējo LED apgaismojumu.

Apgaismojuma elementu drīkst nomainīt tikai servisa personāls. Sazinieties ar pilnvaroto servisa centru.

## 8.3 Aizverot durvis

1. Notīriet durvju blīves.
2. Ja nepieciešams, noregulējiet durvis. Skatiet uzstādīšanas norādes.
3. Ja nepieciešams, nomainiet bojātās durvju blīves. Sazinieties ar pilnvaroto servisa centru.

## 9. TROKŠŅI



## 10. TEHNISKIE DATI

Tehnikā informācija ir atrodama ierīces iekšpusē esošajā tehnisko datu plāksnītē un uz energoefektivitātes marķējuma.

QR kods uz ierīces komplektācijā iekļautā energoefektivitātes marķējuma sniedz tīmekļa saiti uz informāciju par ES EPREL datu bāzē iekļauto ierīces ekspluatācijas raksturlielumu informāciju. Glabājiet energoefektivitātes marķējumu kopā ar lietotāja rokasgrāmatu un visiem pārējiem ierīces komplektācijā iekļautajiem dokumentiem.

Šo pašu informāciju var uzzināt arī EPREL, atverot saiti <https://eprel.ec.europa.eu> un norādot ierīces energoefektivitātes nominālo datu plāksnītē norādīto modeļa nosaukumu un produkta numuru.

Lai saņemtu detalizētu informāciju par energoefektivitātes marķējumu, atveriet saiti [www.theenergylabel.eu](http://www.theenergylabel.eu).


## 11. INFORMĀCIJA PĀRBAUDES IESTĀDĒM


Ierīces uzstādīšanai un sagatavošanai EcoDesign pārbaudei jāatbilst EN 62552 (EU). Ventilācijas prasībām, padziļinājumu

izmēriem un minimālajam aizmugurējam attālumam jābūt tādām, kā norādīts šīs Lietotāja rokasgrāmatas Uzstādīšana. nodaļā.

Lūdzu, sazinieties ar ražotāju papildu  
jautājumu gadījumā, tostarp par ielādes  
shēmām.

## 12. APSVĒRUMI PAR VIDES AIZSARDZĪBU

Nododiet otrreizējai pārstrādei materiālus ar  
simbolu . Ievietojiet iepakojuma materiālus  
atbilstošajos konteineros to otrreizējai  
pārstrādei. Palīdziet aizsargāt apkārtējo vidi  
un cilvēku veselību, atkārtoti pārstrādājot  
elektrisko un elektronisko iekārtu atkritumus.

Neizmetiet ierīces, kas apzīmētas ar šo  
simbolu , kopā ar mājsaimniecības  
atkritumiem. Nododiet izstrādājumu vietējā  
otrrreizējās pārstrādes punktā vai sazinieties  
ar vietējo pašvaldību.

# Sveiki atvykę į „Electrolux“ pasaulį! Dėkojame, kad išsirinkote mūsų prietaisą.



Čia rasite naudojimo patarimų, brošiūrų, informacijos apie trikčių šalinimą, aptarnavimą ir remontą:  
[www.electrolux.com/support](http://www.electrolux.com/support)

Galimi pakeitimai.

## TURINYS

1. SAUGOS INFORMACIJA.....	30
2. SAUGOS INSTRUKCIJOS.....	32
3. ĮRENGIMAS.....	34
4. VALDYMO SKYDELIS.....	37
5. KASDIENIS NAUDOJIMAS.....	42
6. GUDRYBĖS IR PATARIMAI.....	47
7. VALYMAS IR PRIEŽIŪRA.....	49
8. TRIKČIŲ DIAGNOSTIKA.....	52
9. TRIUKŠMAI.....	55
10. TECHNINIAI DUOMENYS.....	55
11. INFORMACIJA BANDYMŲ LABORATORIJOMS.....	56
12. APLINKOS APSAUGA.....	56

## 1. ⚠ SAUGOS INFORMACIJA

Prieš įrengdami ir naudodami šį prietaisą, atidžiai perskaitykite pateiktą instrukciją. Gamintojas neatsako už sužalojimus ar žalą, patirtą dėl netinkamo prietaiso įrengimo ar naudojimo. Instrukciją visada laikykite saugioje ir pasiekiamoje vietoje, kad prireikus galėtumėte pasižiūrėti.

### 1.1 Vaikų ir pažeidžiamų žmonių sauga

- Vyresni nei 8 metų vaikai ir asmenys, turintys fizinių, jutiminių arba protinių sutrikimų, arba asmenys, kuriems trūksta patirties ar žinių, šį prietaisą gali naudoti tik prižiūrimi kitų arba gavę nurodymus, kaip saugiai naudotis prietaisu, jei jie supranta su prietaiso naudojimu susijusius pavojus. Vaikams nuo 3 iki 8 metų ir rimtą ar sudėtingą negalią turintiems asmenims pakrauti ir iškrauti prietaisą leidžiamą tik tuomet, jei jie yra gerai išmokyti tinkamai tai daryti.

Mažesnių nei 3 metų vaikų negalima palikti be priežiūros ar kitaip leisti pasiekti naudojamą prietaisą.

- Nuolat prižiūrėkite vaikus ir pasirūpinkite, kad jie nežaistų su šiuo buitiniu prietaisu.
- Vaikai be priežiūros negali atlikti prietaiso valymo ir naudotojo priežiūros darbų.
- Visas pakuotės medžiagas saugokite nuo vaikų ir tinkamai pašalinkite.

## **1.2 Bendrieji saugos reikalavimai**

- Šis prietaisas skirtas laikyti tik maistą ir gėrimus.
- Tai buitinis prietaisas, skirtas naudoti patalpose, vienam šeimos ūkiui.
- Šį prietaisą galima naudoti biuruose, viešbučių kambariuose, nakvynės ar svečių namuose ir kitoje panašioje aplinkoje, kur prietaiso naudojimo intensyvumas neviršija įprasto buitinio naudojimo.
- Laikykitės šių nurodymų, kad neužterštumėte maisto:
  - nepalikite durelių atidarytų ilgą laiką;
  - reguliariai valykite paviršius, kurie liečiasi su maistu, ir pasiekiamas drenažo sistemas;
  - šviežią mėsą ir žuvį laikykite tinkamoje taroje šaldytuve, kad nesiliestų su kitu maistu arba nelašėtų ant kito maisto.
- DĖMESIO! Pasirūpinkite, kad nebūtų užkimštos ventiliacinės angos, esančios prietaiso korpuse ar konstrukcijoje, kurioje prietaisas įmontuotas.
- DĖMESIO! Norėdami paspartinti atitirpinimo procesą, nenaudokite jokių mechaninių ar kitokių priemonių, išskyrus gamintojo rekomenduojamas.
- DĖMESIO! Nepažeiskite šaldymo sistemos.
- DĖMESIO! Maisto produktų skyriuose nelaikykite jokių elektrinių prietaisų, išskyrus gamintojo rekomenduojamus.
- Prietaisui valyti nenaudokite garų ir nepurškite vandeniu.

- Valykite prietaisą drėgna, minkšta šluoste. Naudokite tik neutralius ploviklius. Nenaudokite šveičiamųjų produktų, šveitimo kempinių, tirpiklių arba metalinių grandyklių.
- Kai prietaisas ilgą laiką stovi tuščias, išjunkite, atitirpinkite, išvalykite, išdžiovinkite ir palikite dureles atviras, kad prietaise nesusidarytų pelėsiu.
- Nelaikykite šiame prietaise sprogių ar degių medžiagų, pavyzdžiui, aerosolinių indų su degiomis medžiagomis.
- Jei pažeidžiamas maitinimo laidas, jį leidžiama keisti tik gamintojui, jo įgaliotajam techninės priežiūros centrui arba panašios kvalifikacijos asmenims – kitaip gali kilti pavojus.

## 2. SAUGOS INSTRUKCIJOS

### 2.1 Įrengimas

#### **ĮSPĖJIMAS!**

Šį prietaisą įrengti privalo tik atitinkamos kvalifikacijos specialistas.

- Nuimkite visas pakavimo medžiagas.
- Neįrenkite ir nenaudokite sugadinto prietaiso.
- Saugumo sumetimais nenaudokite prietaiso, prieš įrengdami jį balduose.
- Vadovaukitės su prietaisu pateiktomis įrengimo instrukcijomis.
- Visada būkite atsargūs, kai perkeliate prietaisą, nes jis yra sunkus. Visada mūvėkite apsaugines pirštines ir avėkite uždarą avalynę.
- Prietaisą įrenkite taip, kad aplink jį galėtų laisvai cirkuliuoti oras.
- Pirmą kartą įrengus arba pakeitus durelių atidarymo kryptį, palaukite bent 4 valandas, prieš jungdami prietaisą į maitinimo tinklą. To reikia, kad alyva sutekėtų atgal į kompresorių.
- Prieš atlikdami bet kokius darbus su prietaisu (pvz., keičiant durelių atidarymo kryptį), ištraukite kištuką iš maitinimo lizdo.
- Nemontuokite prietaiso šalia radiatoriaus, viryklės, orkaitės ar kaitlentės, išskyrus atvejus, kai tai nurodyta prietaiso montavimo instrukcijoje.
- Nestatykite prietaiso ten, kur ant jo galėtų užlyti.

- Nemontuokite prietaiso ten, kur jį nuolat veiktų tiesioginė saulės šviesa.
- Neįrenkite prietaiso per daug drėgnose ar per šaltose vietose.
- Norėdami perkelti prietaisą į kitą vietą, kilstelėkite jį už priekinio krašto, kad nesubrąžytumėte grindų.
- Prietaise yra sausiklio maišelis. Tai ne žaislas. Tai ne maistas. Iškart jį išmeskite.

### 2.2 Elektros prijungimas

#### **ĮSPĖJIMAS!**

Pavojus sukelti gaisrą ir gauti elektros smūgį.

#### **ĮSPĖJIMAS!**

Kai statote prietaisą, įsitikinkite, kad maitinimo laidas nebūtų prispaustas ar pažeistas.

#### **ĮSPĖJIMAS!**

Nenaudokite daugiakanalių kištukų, jungiklių ir ilginimo laidų.

- Prietaisą privaloma įžeminti.
- Įsitikinkite, kad parametrai techninių duomenų plokštelėje atitinka maitinimo tinklo elektros vardinis duomenis.
- Visada naudokite tinkamai įrengtą įžemintą saugųjį elektros lizdą.



- Būkite atsargūs, kad nesugadintumėte elektrinių dalių (pvz., elektros kištuko, maitinimo kabelio, kompresoriaus). Jei pririnktų pakeisti kokią nors elektrinę dalį, išsikvieskite techninės priežiūros centro specialistą arba profesionalų elektriką.
- Maitinimo kabelis privalo būti žemiau elektros kištuko lygio.
- Elektros kištuką į tinklo lizdąjunkite tik tuomet, kai visiškai pabaigsite įrengimą. Įsitikinkite, kad įrengus prietaisą, elektros laido kištuką būtų lengva pasiekti.
- Norėdami išjungti prietaisą, netraukite už maitinimo laido. Visada traukite paėmę už elektros kištuko.

## 2.3 Naudojimas

### ĮSPĖJIMAS!

Pavojus susižaloti, nudegti, gauti elektros smūgį ar sukelti gaisrą.



Prietaise yra degių izobutano (R600a) dujų – tai gamtinės ir aplinkai visiškai nekenkiančios dujos. Būkite atsargūs, kad nepažeistumėte kopresoriaus šaldymo grandinės, kurioje yra izobutano.

- Nebandykite pakeisti šio prietaiso techninių savybių.
- Griežtai draudžiama įmontuojamąjį gaminį eksploatuoti neįmontuotą.
- Nedėkite į vidų elektrinių prietaisų (pvz., ledų gaminimo aparato), išskyrus gamintojo rekomenduojamus.
- Jeigu pažeisite šaltnešio liniją, nedekite liepsnos ir apsaugokite aplinką nuo bet kokių kitų užsiliepsnojimo šaltinių. Gerai išvėdinkite patalpą.
- Saugokite prietaiso plastikines dalis nuo įkaitusių objektų.
- Šaldiklyje nelaikykite jokių gazuotų gėrimų. Skardinė ar kitoks indas gali sprogti.
- Prietaise nelaikykite degių dujų ar skysčių.
- Šalia prietaiso, į prietaisą arba ant jo nedėkite degių medžiagų arba degiomis medžiagomis sudrėkintų daiktų.
- Nelieskite kompresoriaus ir kondensatoriaus. Jie gali būti įkaitę.

- Drėgnomis ar šlapiomis rankomis neimkite ir nelieskite jokių šaldiklyje esančių produktų.
- Nešaldykite atšildyto maisto pakartotinai.
- Vadovaukitės ant šaldytų maisto produktų pakuočių pateiktais laikymo nurodymais.
- Suvyniokite maistą bet kokia sąlyčiai su maistu tinkančia medžiaga, prieš dėdami į šaldiklį.
- Pasirūpinkite, kad maistas neliestų vidinių prietaiso sienelių.

## 2.4 Vidinis apšvietimas

### ĮSPĖJIMAS!

Elektros smūgio pavojus.

- Šiame prietaise yra vienas arba keli šviesos šaltiniai atitinkantys G energijos vartojimo efektyvumo klasę.
- Šio gaminio viduje esanti (-čios) lemputė (-ės) ir atskirai parduodamos atsarginės lemputės: Šios lemputės turi atlaikyti ekstremalias fizines sąlygas buitiniuose prietaisuose, pavyzdžiui, temperatūrą, vibraciją, drėgmę, arba yra skirtos informuoti apie prietaiso veikimo būseną. Jos nėra skirtos naudoti kitoms paskirtims ir netinka patalpoms apšviesti.

## 2.5 Valymas ir priežiūra

### ĮSPĖJIMAS!

Galite susižeisti arba sugadinti prietaisą.

- Prieš atlikdami priežiūros darbus, išjunkite prietaisą ir ištraukite maitinimo laido kištuką iš elektros tinklo lizdo.
- Šio prietaiso aušinamajame įtaise yra angliavandenilio. Prietaiso techninės priežiūros ir užpildymo darbus privaloma atlikti tik kvalifikuotas asmuo.
- Reguliariai tikrinkite prietaiso vandens išleidimo kanalą ir, jeigu reikia, išvalykite jį. Jei išleidimo kanalas užsikimš, tirpsmo vanduo kaupsis prietaiso apačioje.

## 2.6 Paslauga

- Dėl prietaiso remonto kreipkitės į įgaliojantį techninės priežiūros centrą. Naudokite tik originalias dalis.

- Atkreipkite dėmesį, kad pačių arba neprofesionalus remontas gali turėti pasekmių saugai ir panaikinti garantiją.
- Nutraukus modelio gamybą šių atsarginių dalių bus galima įsigyti dar bent 7 metus: termostatų, temperatūros jutiklių, mikroschemų plokščių, šviesos šaltinių, durelių rankenų, vyrių, padėklų ir krepšių. Nutraukus modelio gamybą durelių tarpinių bus galima įsigyti dar bent 10 metų. Šis laikotarpis jūsų šalyje gali būti dar ilgesnis. Daugiau informacijos rasite mūsų internetinėje svetainėje.
- Įsidėmėkite, kad tam tikros šios atsarginės dalys yra prieinamos tik profesionaliems remonto specialistams ir kad ne visos atsarginės dalys yra aktualios visiems modeliams.

## 2.7 Seno prietaiso išmetimas

### ĮSPĖJIMAS!

Pavojus susižeisti arba uždusti.

- Ištraukite maitinimo laido kištuką iš maitinimo tinklo lizdo.
- Nupjaukite elektros laidą ir išmeskite jį.
- Išimkite dureles, kad vaikai ir gyvūnai neužsidarytų prietaiso viduje.
- Šio prietaiso šaltnešio grandinė ir izoliacinės medžiagos neardo ozono sluoksnio.
- Izoliaciniame porolone yra degių dujų. Norėdami sužinoti, kaip tinkamai išmesti seną prietaisą, susisieki su atitinkama savivaldybės įstaiga.
- Nepažeiskite aušinimo įtaiso, esančio šalia šilumokačio.

## 3. ĮRENGIMAS

### ĮSPĖJIMAS!

Žr. skyrių „Sauga“.

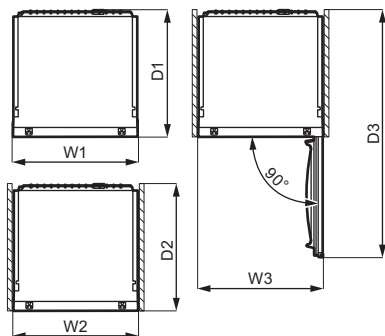
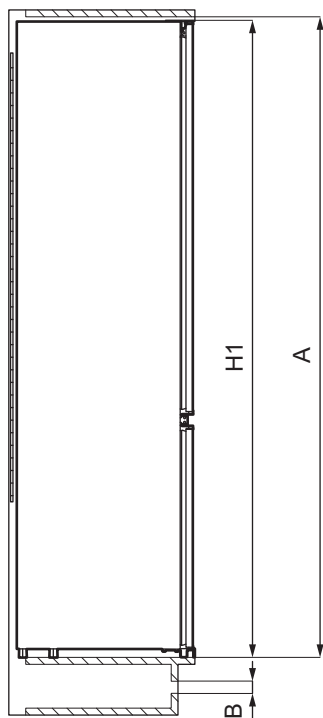
### ĮSPĖJIMAS!

Norėdami įdiegti savo prietaisą, skaitykite diegimo instrukcijos dokumentą.

### ĮSPĖJIMAS!

Pritvirtinkite prietaisą pagal įrengimo instrukcijos dokumentą, kad išvengtumėte prietaiso nestabilumo pavojaus.

### 3.1 Matmenys



#### Bendrieji matmenys <sup>1</sup>

H1	mm	1884
W1	mm	546
D1	mm	549

<sup>1</sup> prietaiso aukštis, plotis ir gylis be rankenos

#### Naudojimui reikalinga erdvė <sup>2</sup>

H2 (A+B)	mm	1936
W2	mm	546
D2	mm	551
A	mm	1894
B	mm	36

<sup>2</sup> Prietaiso aukštis, plotis ir gylis, įskaitant rankeną, ir plotas, reikalingas laisvai oro cirkuliacijai

#### Naudojimui reikalinga bendra erdvė <sup>3</sup>

H3 (A+B)	mm	1936
W3	mm	546
D3	mm	1068

<sup>3</sup> Prietaiso aukštis, plotis ir gylis, įskaitant rankeną, ir plotas, reikalingas laisvai oro cirkuliacijai ir durelėms atidaryti, kad būtų galima išimti visą vidinę įrangą.

### 3.2 Vieta

Tam, kad prietaisas veiktų optimaliai, sumontuokite jį ten, kur jo nepasieks

tiesioginiai saulės spinduliai. Nemontuokite prietaiso šalia radiatoriaus, viryklės, orkaitės ar kaitlentės, išskyrus atvejus, kai tai nurodyta prietaiso montavimo instrukcijoje.

Įsitikinkite, kad oras gali laisvai cirkuluoti aplink spintelės galinę dalį.

Prietaisą įrenkite sausoje ir gerai vėdinamoje vietoje.

Šis prietaisas skirtas naudoti nuo 10°C iki 43°C temperatūros aplinkoje.



Tinkamas prietaiso veikimas užtikrinamas tik tuo atveju, jei neviršijamos nurodytos temperatūros ribos.



Kilus abejonėms dėl prietaiso montavimo vietos, kreipkitės į prekybininką, klientų aptarnavimo centrą arba artimiausią techninės priežiūros centrą.



Prietaisą pastatykite taip, kad jį būtų galima atjungti nuo elektros tinklo. Pastačius prietaisą jo kištukas turi būti lengvai pasiekiamas.

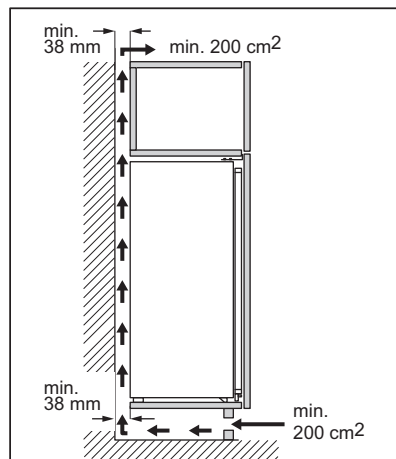
### 3.3 Elektros prijungimas

- Prieš jungdami prietaisą prie buitinio elektros tinklo įsitikinkite, kad prietaiso vardinėje lentelėje nurodyta įtampa ir dažnis atitinka maitinimo šaltinio parametrus.
- Prietaisą būtina įžeminti. Tiekiamas maitinimo kabelio kištukas turi specialiai tam skirtą kontaktą. Jei buitinis maitinimo lizdas neįžemintas, pasikonsultavę su kvalifikuotu elektriку ir laikydamiesi galiojančių taisyklių prijunkite prietaisą prie atskirai įrengtos įžeminimo sistemos.

- Gamintojas neprisiima jokios atsakomybės už galimus nuostolius, jei naudotojas nesilaiko pateiktų saugos taisyklių.

### 3.4 Reikalavimai vėdinimui

Oro cirkuliacija už prietaiso turi būti pakankama.



#### ⚠ DĖMESIO

Informacijos apie montavimą žr. montavimo instrukcijoje.

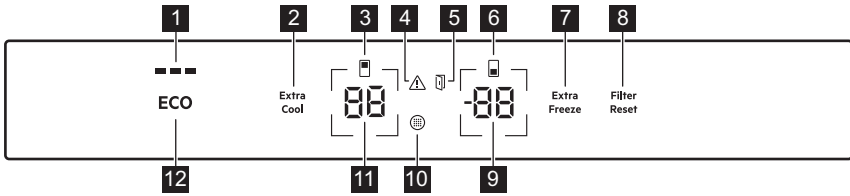
### 3.5 Durelių atidarymo krypties keitimas

Žr. durelių atidarymo krypties keitimo instrukciją.

#### ⚠ DĖMESIO

Visais durelių atidarymo krypties etapais prašome ant žemės pasikloti pasiklokite grindis apsaugančią tvirtą medžiagą.

## 4. VALDYMO SKYDELIS



- 1 ECOMETER indikatorius
- 2 Extra Cool mygtukas / indikatorius
- 3 Šaldytuvo skyriaus indikatorius
- 4 Klaidos indikatorius
- 5 Įspėjamas atidarytų durelių indikatorius
- 6 Šaldiklio skyriaus indikatorius
- 7 Extra Freeze mygtukas / indikatorius
- 8 Filter Reset avarinis mygtukas / indikatorius
- 9 Šaldiklio temperatūros mygtukas / indikatorius
- 10 Oro filtro keitimo indikatorius
- 11 Šaldytuvo temperatūros mygtukas / indikatorius
- 12 ECO mygtukas

### 4.1 Įjungimas

Įkiškite maitinimo laido kištuką į tinklo lizdą.

Jei norite sužinoti, kaip nustatyti kitą temperatūrą, žr. „Temperatūros reguliavimas“.

Jei ekrane pamatysite **dE on**, žr. „Trikčių diagnostika“.

### 4.2 Išjungimas

1. Paspauskite šaldytuvo ir šaldiklio temperatūros mygtukus ir palaikykite 5 sek.

Ekrane matysite mirksintį **OF**.

2. Kai prietaisą išjungsitė, ekrane matysite **OF**.
3. Ištraukite laido kištuką iš elektros lizdo.

### 4.3 Temperatūros reguliavimas

Temperatūra gali svyruoti: šaldiklyje – nuo -15 °C iki -24 °C, o šaldytuve – nuo 2 °C iki 8 °C.

Jei norite nustatyti prietaiso temperatūrą, naudokite temperatūros mygtukus.

Rekomenduojamas temperatūros nustatymas:

- +4 °C šaldytuve;
- -18 °C šaldiklyje.

Jūs patys galite nustatyti rekomenduojamą temperatūrą naudodami temperatūros mygtukus arba įjungę ECO funkciją. Daugiau informacijos rasite „ECO funkcija“

Temperatūros indikatoriai rodo pasirinktą temperatūrą.



Nustatytą temperatūrą prietaisas pasiekia 24 valandų laikotarpyje. Dingus elektros maitinimui ir vėl įjungus prietaisą, grąžinamas pirminis temperatūros nustatymas.

### 4.4 Šaldytuvo išjungimas

Galima išjungti tik šaldytuvo skyrių, šaldiklį paliekant įjungtą.

1. Paspauskite ir 5 sekundes palaikykite šaldytuvo temperatūros mygtuką.

Ekrane matysite mirksintį **OF**.

2. Kai išjungsitė pagrindinį šaldytuvo skyrių, ekrane matysite **OF**.

### 4.5 Šaldytuvo įjungimas

Šaldytuvo įjungimas:

1. Paspauskite ir 5 sekundes palaikykite šaldytuvo temperatūros mygtuką.

Ekране matysite miksintį .

2. Šaldytuvo skyrius įsijungs ir bus gražintas ankstesnis temperatūros nustatymas.



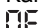
Jei norite sužinoti, kaip nustatyti temperatūrą, žr. „Temperatūros reguliavimas“.

## 4.6 Šaldiklio išjungimas

Galima išjungti tik šaldiklio skyrių, šaldytuvą paliekant įjungtą.

1. Paspauskite ir 5 sekundes palaikykite šaldiklio temperatūros mygtuką.

Ekране matysite mirksintį .

2. Kai išjungsitė šaldiklį, ekrane matysitė .

## 4.7 Šaldiklio įjungimas

Norėdami įjungti šaldiklį:

1. Paspauskite ir 5 sekundes palaikykite šaldiklio temperatūros mygtuką.

Ekране matysite miksintį .

2. Šaldiklis įsijungs ir bus naudojamas paskutinis temperatūros nustatymas.



Jei norite sužinoti, kaip nustatyti temperatūrą, žr. „Temperatūros reguliavimas“.



## 4.8 MultiSwitch


Naudodami funkciją MultiSwitch, šaldiklį galite paversti šaldytuvu ir taip veiksmingai išplėsti šaldytuvo talpą.



Prieš įjungdami funkciją MultiSwitch iš šaldiklio skyriaus išimkite šaldytą maistą, kad šis neatšiltų.

Kaip šaldiklį paversti šaldytuvu:

1. Kelis kartus bakstelėkite šaldiklio temperatūros mygtuką, iki ekrane pamatysitė užrašą .  pradeda mirksėti.

2. Per kitas 7 sekundes paspauskite . Jei per šį laiką mygtuko nepaspausite, šaldiklio skyrius ir toliau atliks šaldiklio funkcijas.
3. Šaldiklio temperatūros indikatoriuje matysitė MultiSwitch skyriaus temperatūrą (4 °C).



Nustatyta temperatūra MultiSwitch skyriuje bus pasiekta per 24 val. Prieš naudodami palaukite, kol skyrelis MultiSwitch pasieks nustatytą temperatūrą.

Kai funkcija MultiSwitch įjungta:

- [spėjamas] aukštos temperatūros signalas išjungta;
- funkcijos Extra Freeze įjungti negalima.

Išjungus prietaisą išsijungia ir funkcija MultiSwitch.



Funkcija MultiSwitch veikia atkūrus elektros energijos tiekimą po jos dingimo.

Išjungus konvertuotą skyrių, išsijungia ir funkcija MultiSwitch.



Prieš išjungdami funkciją MultiSwitch iš skyriaus MultiSwitch išimkite maistą, kad neužšaldytumėtė šviežio maisto.

Kaip MultiSwitch skyrelį pakeisti į šaldiklį:

1. Paspauskite šaldiklio temperatūros mygtuką.  pradeda mirksėti.
2. Per kitas 7 sekundes paspauskite . Jei per šį laiką nepaspausite mygtuko, skyrelis MultiSwitch nepasikeis vėl į šaldiklį.
3. Šaldiklio temperatūros indikatoriuje rodoma šaldiklio skyrelio temperatūra.



Nustatyta temperatūra MultiSwitch skyriuje bus pasiekta per 24 val. Prieš naudodami palaukite, kol skyrelis MultiSwitch pasieks nustatytą temperatūrą.

Ispėjamas aukštos temperatūros signalas pradeda veikti praėjus vienai valandai po to, kai išjungiamo funkcija MultiSwitch.

## 4.9 ECO funkcija

Funkcija ECO nustato optimalią temperatūrą, kad apsaugotų maistą ir optimaliai sumažintų elektros energijos sąnaudas.

1. Norėdami įjungti funkciją, paspauskite mygtuką ECO.

Šaldytuvo temperatūros nustatymas yra +4 °C, o šaldiklio –18 °C.

2. Norėdami išjungti funkciją, dar kartą paspauskite ECO mygtuką arba pasirinkite kitą nustatymą (žr. „Temperatūros reguliavimas“).

Išjungus funkciją ECO, šaldytuvo temperatūros nustatymas bus +2 °C, o šaldiklio –20 °C.



ECO aktyvinimas išjungia Extra Cool ir Extra Freeze funkcijas.



Indikatorius ECOMETER rodo esamas prietaiso elektros energijos sąnaudas. Trys pilnai šviečiančios juostelės nurodo optimaliausią nustatymą.

## 4.10 Extra Cool funkcija

Pasirinkę Extra Cool funkciją, grįžę iš parduotuvės, galite sparčiai atvėsinti didesnį maisto kiekį ir nesušildyti šaldytuve jau esančių produktų.

Norėdami įjungti funkciją, paspauskite Extra Cool mygtuką.

Išsijungs indikatorius Extra Cool. Veikiant funkcijai Extra Cool ventilatorius gali veikti automatiškai.

Ši funkcija automatiškai nustoja veikti maždaug po 6 valandų. Kai funkcija išsijungia, Extra Cool indikatorius taip pat išsijungia.

Jei norite anksčiau išjungti Extra Cool funkciją, paspauskite Extra Cool mygtuką.



Jei norite nustatyti kitą šaldytuvo temperatūrą, išjunkite Extra Cool funkciją ir perskaitykite „Temperatūros reguliavimas“.

## 4.11 Extra Freeze funkcija

Funkcija Extra Freeze skirta maistui šaldiklyje atvėsinti ir (arba) greitai užšaldyti. Ši funkcija pagreitina šviežių produktų užšaldymą ir apsaugo jau užšaldytus maisto produktus nuo atšilimo.



Norėdami užšaldyti šviežius maisto produktus, funkciją Extra Freeze įjunkite mažiausiai 24 valandas prieš dėdami produktus.

Norėdami įjungti šią funkciją, paspauskite mygtuką Extra Freeze.

Išsijungs Extra Freeze indikatorius. Funkcija Extra Freeze išsijungs automatiškai 52 val. laikotarpyje.

Jei norite anksčiau išjungti Extra Freeze funkciją, paspauskite Extra Freeze mygtuką.

## 4.12 Ispėjamas aukštos temperatūros signalas

Šaldiklio skyriuje pakilus temperatūrai (pavyzdžiui, dėl maitinimo trikties), pradeda mirksėti išpėjamas indikatorius, šaldiklio temperatūros indikatorius ima rodyti H° ir sumirksi, taip pat išsijungia garsinis signalas. Norėdami išjungti avarinį signalą, paspauskite bet kurį mygtuką.

Ispėjamas indikatorius ir garsinis signalas išsijungia. Šaldiklio temperatūros indikatorius 5 sekundes rodo H°, o tada vėl rodo šaldiklio temperatūrą.



Jei įprastos sąlygos nėra užtikrinamos, avarinis signalas suveikia praėjus valandai po išjungimo. Jeigu garsinio signalo patys neišjungs, jis automatiškai išsijungs maždaug po valandos.

### 4.13 Atidarytų durelių signalas

Jeigu šaldytuvo dureles paliksite praviras maždaug 5 minutėms arba šaldiklio dureles paliksite praviras maždaug 80 sekundžių, įsijungs garsinis įspėjamasis signalas ir indikatorius. Taip pat gali pradėti mirksėti vidinis šaldytuvo apšvietimas.

Įspėjimai sustabdomi uždarius dureles. Norėdami išjungti garsinį signalą, paspauskite bet kurį mygtuką.



Jeigu garsinio signalo patys neišjungsite, jis automatiškai išsijungs maždaug po valandos.

### 4.14 Oro filtro keitimo indikatorius

Kai oro filtro galiojimas baigiasi ir laikas jį pakeisti, įsijungia Oro filtro keitimo indikatorius ir įspėjamasis indikatorius Filter Reset.

Keitimo instrukciją rasite skyriuje „CleanAir+ filtro montavimas ir keitimas“, „Valymas ir priežiūra“ dalyje.

Pakeitę filtrą paspauskite įspėjamojo signalo mygtuką Filter Reset, kad išjungtumėte įspėjimą.

### 4.15 Nustatymo režimas

Naudojant nustatymų režimą galima:

- įjungti arba išjungti indikatorius ECOMETER;
- įjungti arba išjungti mygtukų garsus;
- pakeisti temperatūros matavimo vienetus iš °C į °F;
- įjungti arba išjungti režimą Rest.
- įjungti arba išjungti režimą Sabbath.
- Atkurkite prietaiso gamyklinius nustatymus.

#### Nustatymų režimo aktyvinimas

Kaip įjungti nustatymų režimą.

1. paspauskite ir maždaug 3 sekundes palaikykite paspaudę mygtuką ECO. Aktyvinus nustatymų režimą ekrane mirksi **SE EE**.
2. Įjungus nustatymų režimą, ekrane rodomas užrašas **PE On**.

Norėdami išjungti nustatymų režimą, paspauskite ir maždaug 3 sekundes palaikykite nuspaudę mygtuką ECO.

Nustatymų režimas išjungiamas automatiškai, jei valdymo skydelyje 60 sekundžių neatliekate jokių veiksmų.

#### Naršymas nustatymų režime

1. Aktyvinkite nustatymų režimą (žr. „Nustatymų režimo aktyvinimas“). Ekrane matysite **PE On**.
2. Norėdami pakeisti parametą, bakstelėkite šaldytuvo temperatūros mygtuką (kairėje). Norėdami pakeisti parametro vertę, bakstelėkite šaldytuvo temperatūros mygtuką (dešinėje).

Ekranas	Numatytieji parametrai
PE On	ECOMETER indikatorius
ES On	Mygtuko garsai
CF °C	Temperatūros matavimo vienetai
Sb OF	Sabbath režimas
rn of	Rest režimas
F5 03	Gamyklos nustatymai

#### ECOMETER indikatorius

Norėdami įjungti arba išjungti ECOMETER

1. Aktyvinkite nustatymų režimą (žr. „Nustatymų režimo aktyvinimas“). Ekrane matysite **PE On**.
2. Keletą kartų bakstelėkite **On**. Indikatorius atitinkamai rodytų **On** įjungus arba **OF** išjungus indikatorius ECOMETER.
3. Paspauskite ir maždaug 3 sekundes palaikykite nuspaudę mygtuką ECO, kad išeitumėte iš nustatymų režimo.

#### Mygtuko garsai

Mygtukų garsus galite įjungti arba išjungti nustatymų režime. Norėdami įjungti arba išjungti garsus

1. Aktyvinkite nustatymų režimą (žr. „Nustatymų režimo aktyvinimas“).



Ekrane matysite **PE On**.

- Keletą kartų bakstelėkite **PE**, kol išvysite **ES**. Bakstelėkite **On**, kad įjungtumėte arba išjungtumėte garsus. Indikatorius pasikeis į **On**, kai garsai įjungti, arba į **OF**, kai jie išjungti.
- Paspauskite ir maždaug 3 sekundes palaikykite nuspaudę mygtuką ECO, kad išeitumėte iš nustatymų režimo.

### Temperatūros matavimo vienetai

Naudodami nustatymų režimą galite pakeisti valdymo skydelyje rodomus temperatūros matavimo vienetus iš Celsijaus į Farenheito skalę. Norėdami pakeisti temperatūros matavimo vienetus

- Aktyvinkite nustatymų režimą (žr. „Nustatymų režimo aktyvinimas“). Ekrane matysite **PE On**.
- Keletą kartų bakstelėkite **PE**, kol pamatysite **CF** ir **oC**. Bakstelėkite indikatoriu, rodantį pasirinktą temperatūros vieneta – **oC** Celsijaus ir **oF** Farenheito skalei.
- Paspauskite ir maždaug 3 sekundes palaikykite nuspaudę mygtuką ECO, kad išeitumėte iš nustatymų režimo.

### Rest režimas

Režimas Rest užtikrina ekonomiškiausią maisto produktų šaldymą, kai prietaisas ilgą laiką nenaudojamas.

Norėdami įjungti režimą Rest:

- Aktyvinkite nustatymų režimą (žr. „Nustatymų režimo aktyvinimas“). Ekrane matysite **PE On**.
- Keletą kartų bakstelėkite **PE**, kol išvysite **r On** ir **oF**. Bakstelėkite **oF**, kad įjungtumėte arba išjungtumėte režimą Rest. Indikatorius pasikeičia į **On**, kai režimas įjungtas, arba **oF**, kai režimas Rest išjungtas.
- Paspauskite ir maždaug 3 sekundes palaikykite nuspaudę mygtuką ECO, kad išeitumėte iš nustatymų režimo.

Režimas Rest aktyvinamas po 3 dienų be sąveikos su prietaisu.

Režimas Rest išsijungia automatiškai po sąveikos su prietaisu.

Gražinus elektros maitinimą Rest režimas išlieka aktyvus.

### Sabbath režimas

Režimas Sabbath kas savaitę išjungia kai kurias prietaiso funkcijas, susijusias su Šabo ar kitomis religinėmis atostogomis.

Šiame režime:

- visi mygtukai, išskyrus jų kombinaciją, kuri leidžia išjungti šį režimą, bus užrakinti;
- visi garsiniai signalai, išskyrus įspėjamasis aukštos temperatūros signalas, bus išjungti;
- ekrane nebus rodomi jokie įspėjamieji signalai, išskyrus įspėjamasis aukštos temperatūros signalas.

Norėdami įjungti režimą Sabbath:

- Aktyvinkite nustatymų režimą (žr. „Nustatymų režimo aktyvinimas“). Ekrane matysite **PE On**.
- Keletą kartų bakstelėkite **PE**, kol išvysite **Sb** ir **oF**. Bakstelėkite **oF**, kad įjungtumėte arba išjungtumėte režimą Sabbath. Indikatorius pasikeičia į **On**, kai režimas įjungtas, arba **oF**, kai režimas Sabbath išjungtas.
- Paspauskite ir maždaug 3 sekundes palaikykite nuspaudę mygtuką ECO, kad išeitumėte iš nustatymų režimo.

Įjungus režimą Sabbath, ekrane rodomas indikatorius ECO ir **Sb**. Prieiga prie visų kitų nustatymų yra užblokuota.

Paspauskite ir maždaug 3 sekundes palaikykite nuspaudę mygtuką ECO, kad išjungtumėte režimą Sabbath.

### Gamyklos nustatymai

Ši funkcija atkuria kiekvieną nustatymą į gamyklinį. Jei norite atkurti gamyklinius nustatymus

- Aktyvinkite nustatymų režimą (žr. „Nustatymų režimo aktyvinimas“). Ekrane matysite **PE On**.

- Keletą kartų bakstelėkite **PE**, kol pamatysite **FS** ir **03**. Keletą kartų bakstelėkite **03**, kol pamatysite **00**. **00** pasikeis į mirksintį **FS** ir tada į nepertraukiamai šviečiantį **03** – tai

nurodo, kad buvo atkurti gamykliniai nustatymai.

- Paspauskite ir maždaug 3 sekundes palaikykite nuspaudę mygtuką **ECO**, kad išeitumėte iš nustatymų režimo.

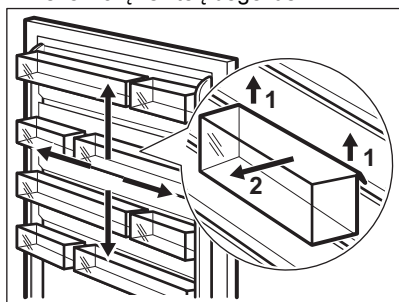
## 5. KASDIENIS NAUDOJIMAS

### 5.1 Durelių lentynų išdėstymas

Šio prietaiso durelėse yra bėgeliai, todėl durelių lentynas / dėžes galima perstatyti pagal asmeninius pageidavimus.

Norėdami perstatyti durelių lentynas / dėžes:

- Pamažu kelkite lentyną / dėžę rodyklių kryptimi, kol ji atsilaisvins.
- Padėkite lentyną / dėžę norimoje vietoje ir švelniai įkiškite į bėgelius.



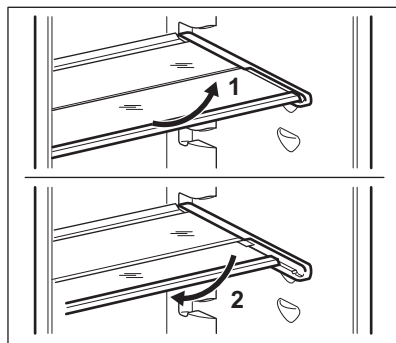
### 5.2 Išimamos lentynos

Šaldytuvo sienelėse yra įrengti bėgeliai, todėl lentynas galima įstatyti į norimas vietas.

Šiame prietaise taip pat yra lentyna, sudaryta iš dviejų dalių. Lentynos priekinę pusę galima nulenkti po antra puse ir geriau išnaudoti erdvę.

Norint nulenkti lentyną:

- Švelniai ištraukite priekinę pusę.
- Įstumkite ją į apatinį bėgelį, po lentynos antrąją pusę.



Neperkelkite stiklinės lentynos virš daržovių stalčiaus, kad tinkamai cirkuliuotų oras.

### 5.3 GreenZone stalčius

Apatinėje šaldytuvo dalyje yra įrengtas ištraukiamas stalčius.

Stiklinė GreenZone lentyna turi prietaisą, reguliuojantį stalčiaus sandarumą ir kontroliuojantį drėgmę stalčiaus viduje.

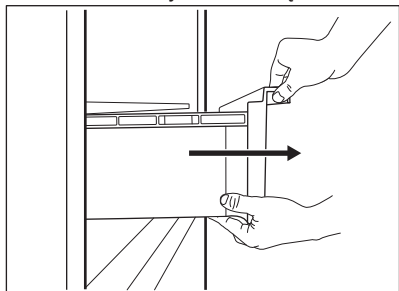
### 5.4 GreenZone stalčiaus išėmimas



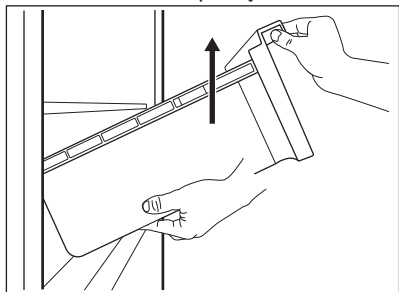
Rekomenduojama ištuštinti stalčių, prieš jį ištraukiant iš šaldytuvo.

Norėdami išimti stalčių:

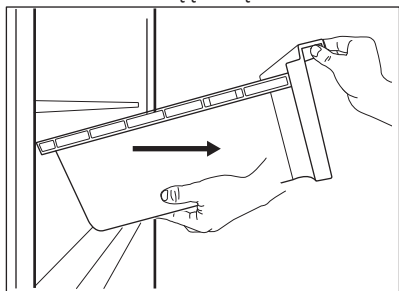
1. Ištraukite iš šaldytuvo stalčių.



2. Pakelkite stalčiaus priekį.

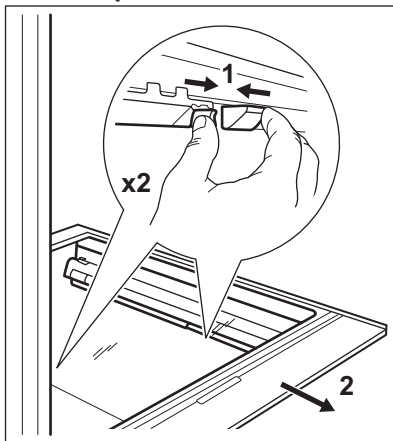


3. Kilstelėkite stalčių į viršų ir ištraukite.

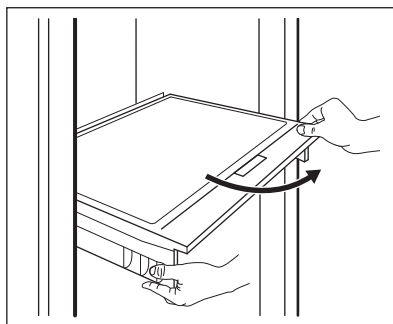


Norėdami nuimti GreenZone stalčiaus stiklinį dangtį

1. Vienu metu abiejose pusėse atlaisvinkite sukabinimą.



2. Stiklinės lentynos atramą patraukite į save.

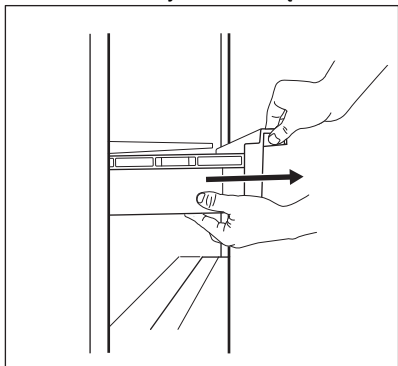


## 5.5 Išėmimas ExtraChill

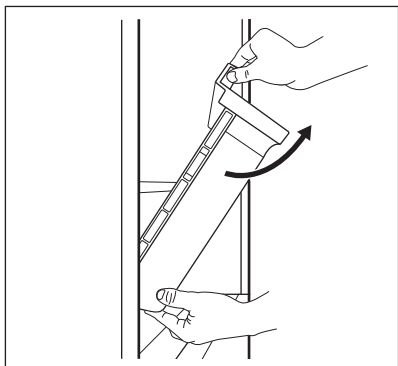
Virš GreenZone stalčiaus yra dar vienas stalčius.

Norėdami išimti stalčių:

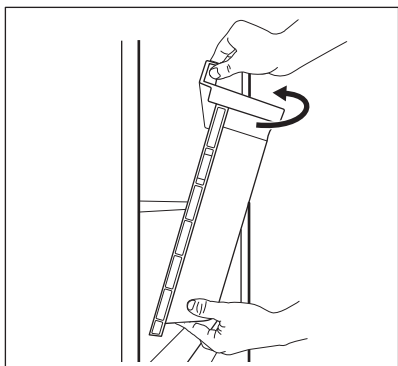
1. Ištraukite iš šaldytuvo stalčius.



2. Pakelkite stalčiaus priekį.

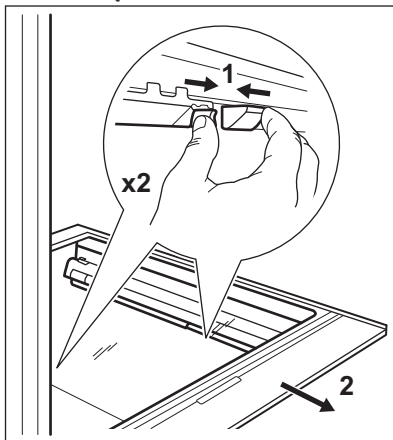


3. Pakelkite ir pasukite stalčių, kad ištrauktumėte iš prietaiso.

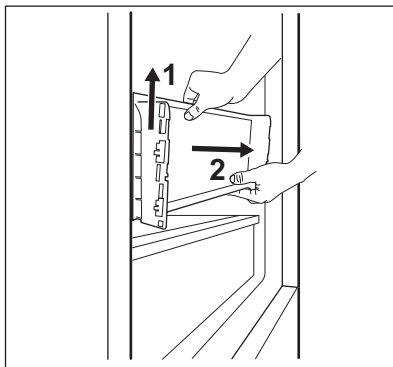
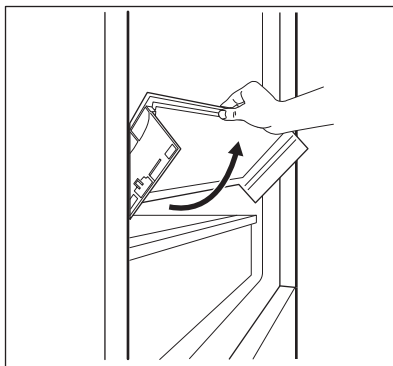


Norėdami nuimti ExtraZone stalčiaus stiklinį dangtį

1. Vienu metu abiejose pusėse atlaisvinkite sukabinimą.



2. Stiklinės lentynos atramą patraukite į save.

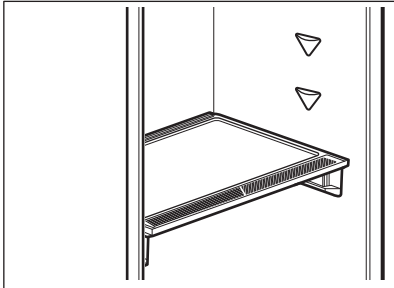


## 5.6 Drėgmės kontrolė

Stalčiaus GreenZone stiklinė lentyna turi prietaisą, reguliuojantį stalčiaus sandarumą ir kontroliuojantį drėgmę stalčiaus viduje.

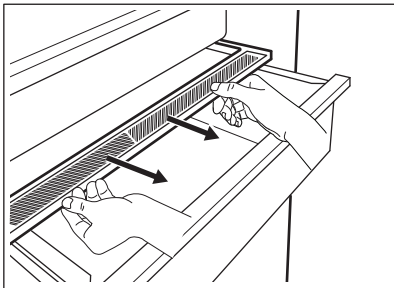


Nedėkite maisto produktų ant drėgmės reguliavimo įtaiso.

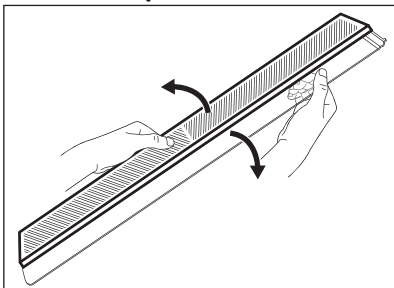


Jei norite išimti drėgmės reguliavimo prietaisą:

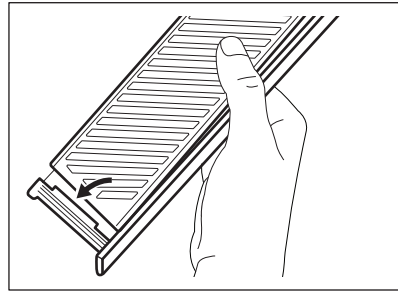
1. atidarykite po stikline lentyna esantį stalčių ir ištraukite dangtelį.



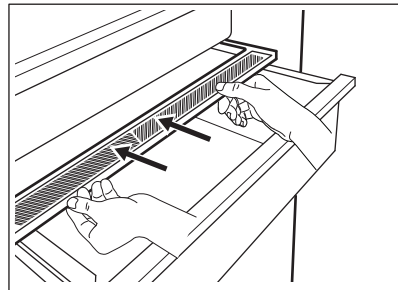
2. Jei jums reikia pakeisti baltos spalvos membraną, suimkite prietaisą per vidurį ir traukdami dangtelį atskirkite nuo jo membraną.



3. Naują membraną įspauskite į dangtelį.



4. Įdėkite drėgmės kontrolės prietaisą atgal į stalčių.

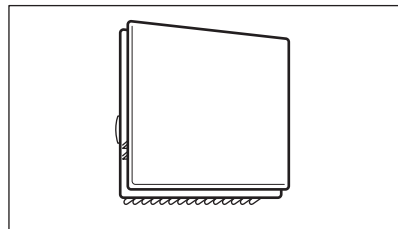


Priklausomai nuo GreenZone stalčiuje laikomų vaisių ir (arba) daržovių kiekio ir kokybės, galima drėgmės kondensacija. Tokiu atveju kondensatą pašalinkite švelnia šluoste.

## 5.7 MULTIFLOW

Šaldytuvo skyriuje įrengtas MULTIFLOW įtaisas leidžia greitai ir veiksmingai atšaldyti maisto produktus bei užtikrinti tolygią temperatūrą kiekvienoje šaldytuvo skyriaus srityje.

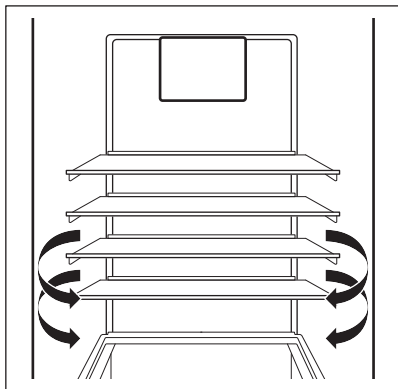
Ši funkcija įsijungia automatiškai.



MULTIFLOW įsijungia tik uždarius dureles.



Neužblokuokite ventiliacinių angų, kad šaldymas būtų veiksmingesnis.



Neišimkite MULTIFLOW skydelio. Prietaisui valyti nenaudokite garų ir nepurkškite vandeniu. Nurodymus dėl valymo rasite skyriuje „Valymas ir priežiūra“.

## 5.8 Filtras CleanAir+

Prietaise naudojamas anglinis filtras CleanAir+.

Šis filtras šaldytuvo skyriuje iš oro išvalo nepageidaujamas kvapus ir taip pagerina laikymo kokybę.

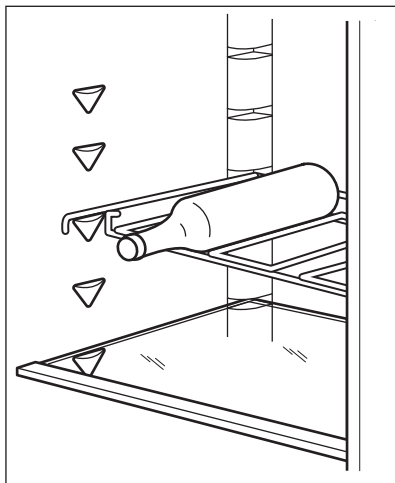
Filtras ir jo plastikinis korpusas, kartu su kitais priedais, tiekiami maišelyje (kaip jį įdėti aprašyta „CleanAir+ filtro montavimas ir keitimas“ dalies „Valymas ir priežiūra“ skyriuje).

## 5.9 Butelių lentynėlė

Butelius (kaklelių į priekį) dėkite į nustatytos padėties lentynėlę.



Į lentyną dėkite tik uždarytus butelius.



## 5.10 Šviežio maisto užšaldymas

Šaldiklis tinkamas šviežiam maistui šaldyti ir saugoti ilgesnį laiką užšaldytą.

Jeigu norite užšaldyti šviežią maistą, įjunkite funkciją Extra Freeze bent prieš 24 valandas.

Šviežią maistą laikykite vienodai paskirstytą pirmame (aukščiausiam) stalčiuje.

Didžiausias maisto kiekis, kurį galima užšaldyti per 24 valandas yra nurodytas techninių duomenų lentelėje (lentelę galite rasti ir prietaiso viduje).

Pasibaigus šaldymo ciklui, automatiškai gražinamas ankstesnis temperatūros nustatymas (žr. „Funkcija Extra Freeze“).

Daugiau informacijos rasite „Patarimai dėl produktų užšaldymo“.

## 5.11 Užšaldyto maisto laikymas

Pirmą kartą arba po ilgos pertraukos įjungę prietaisą, iš pradžių įjunkite Extra Freeze funkciją, tada palaukite mažiausiai 3 valandas ir tik po to į vidų sudėkite maisto produktus.

Šaldiklio stalčiuose lengvai ir greitai rasite maistą, kurio ieškote.

Jeigu ketinate laikyti didelį kiekį maisto, išimkite visus stalčius ir dėkite produktus ant lentynų.

Maistą laikykite nuo durelių atitrauktą bent 15 mm.

## DĖMESIO

Atsitiktinio atitirpimo atveju, pavyzdžiui, pradingus elektros maitinimui, atitirpusius produktus reikia nedelsiant varuoti arba išvirti / iškepti, o tada atvėsinti ir užšaldyti pakartotinai, ypač, jei skyrus atitirpęs buvo ilgiau, nei nurodyta vardinės lentelės eilutėje „Kilimo laikas“. Žr. „Įspėjamasis aukštos temperatūros signalas“.

## 5.12 Atšildymas

Prieš vartojamą giliai užšaldytą ar užšaldytą maistą galima atšildyti šaldytuve arba plastikiniame maišelyje šaltame vandenyje.

Šis darbas atliekamas atsižvelgiant į turimą laiką ir produktų rūšį. Mažus maisto produktus gabalėlius galima gaminti užšaldytus.

## 5.13 Ledo kubelių gamyba

Šiame prietaise yra vienas arba keli dėklai ledo kubeliams gaminti.



Netraukite dėklų iš šaldiklio metaliniais įrankiais.

1. Pripildykite šiuos dėklus vandens.
2. Įdėkite ledo dėklus į šaldiklio skyrių.

# 6. GUDRYBĖS IR PATARIMAI

## 6.1 Patarimai kaip taupyti energiją


- Šaldiklis: Vidinė prietaiso sąranka užtikrina mažiausias energijos sąnaudas.
- Šaldytuvai: Mažiausios energijos sąnaudas pasiekiamos stalčius laikant apatinėje šaldytuvo dalyje, o lentynas tolygiai paskirstytas. Durelių lentynų padėtys energijos sąnaudoms įtakos neturi.
- Be reikalo neatidarinkite durelių ir nelaiškinkite jų atidarytų.
- Šaldiklis: Kuo žemesnę temperatūrą nustatysite, tuo didesnės bus energijos sąnaudos.
- Šaldytuvai: Norėdami sutaupyti energijos nesirinkite pernelyg žemos temperatūros, nebent tai būtina atsižvelgiant į maisto produktų charakteristikas.
- Jei aplinkos temperatūra aukšta, o šaldiklyje pasirinkta žema temperatūra, o šaldiklis pilnas produktų, dėl ilgai veikiančio kompresoriaus ant garintuvo gali susiformuoti šerkšnas arba ledas. Tokiu atveju reikia nustatyti aukštesnę temperatūrą – tuomet atitirpimas vyks savaime ir sunaudosite mažiau energijos.
- Užtikrinkite gerą ventiliaciją. Neuždenkite ventiliacijos grotelių ar angų.
- Pasirūpinkite, kad maisto produktai netrukdytų orui cirkuluoti per specialias angas, esančias prietaiso gale.

## 6.2 Patarimai dėl produktų užšaldymo

- Įjunkite funkciją Extra Freeze mažiausiai 24 val. iki dėsite maisto produktus į šaldiklį.
- Prieš užšaldydami sandariai suvyniokite šviežius maisto produktus į aliuminio foliją, maistinę plėvelę, maišelius ar specialius oro nepraleidžiančius indus su dangteliais.
- Padalykite maistą į mažas porcijas, kad galėtumėte veiksmingiau užšaldyti ir atšildyti.
- Ant visų šaldytų produktų rekomenduojama uždėti etiketes ir nurodyti datas. Taip galėsite lengviau atpažinti maisto produktus ir žinosite, iki kada juos reikia suvartoti, kol dar nesugedo.
- Jei norite geros kokybės užšaldytų produktų, užšaldykite tik šviežius maisto produktus. Ypač vaisius ir daržoves užšaldykite iš karto surinkę, kad išsaugotumėte visas jų maistines medžiagas.
- Neužšaldykite butelių ar skardinių su skysčiais, ypač gėrimų su anglies dioksidu – užšaldant jie gali sprogti.
- Nedėkite į šaldiklio skyrių karštų maisto produktų. Prieš dėdami į šaldiklį atvėsinkite juos kambario temperatūros aplinkoje.

- Nedėkite šviežio neužšaldyto maisto prie jau užšaldyto maisto, kad nepadidintumėte jo temperatūros. Kambario temperatūros maisto produktus dėkite į tą šaldiklio skyriaus dalį, kur nėra užšaldytų produktų.
- Nevartokite iš karto iš šaldiklio išimtų ledo kubelių ar kitaip užšaldyto vandens produktų. Galite nusišaldyti.
- Atitirpintų maisto produktų pakartotinai neužšaldykite. Jeigu produktai atitirpo, paruoškite juos, atvėsinkite ir tik tada vėl galite užšaldyti.

### 6.3 Patarimai dėl šaldyto maisto laikymo

- Šaldiklio skyrius pažymėtas .
- Šaldytus maisto produktus išsaugosite, jeigu juos laikysite -18 °C arba žemesnėje temperatūroje. Jei pasirinksite aukštesnę temperatūrą, laikomi šaldyti maisto produktai gali greičiau sugesti.
- Užšaldytus maisto produktus galima laikyti visame šaldiklio skyriuje.
- Šalia maisto produktų palikite pakankamai vietos orui cirkuliuoti.
- Vadovaukitės produkto etiketėje pateiktais nurodymais.

- Svarbu, kad kiekvienas maisto produktas būtų sandariai suvyniotas arba supakuotas, kad į vidų nepatektų vandens, drėgmės ar kondensato.

### 6.4 Patarimai apsipirkimui

Apsipirkus parduotuvėje:

- Įsitinkite, kad pakuotė nepažeistas – maistas gali sugesti. Jeigu pakuotė išspūtusi arba drėgna, gali būti, kad ji nebuvo laikoma optimaliomis sąlygomis ir jau prasidėjo atitirpimas.
- Norėdami apriboti atitirpinimo procesą, šaldytus gaminius pirkite apsipirkimo proceso pabaigoje ir gabenkite juos terminiam ir izoliuotame vėsiam maišelyje.
- Užšaldytus maisto produktus, grįžę iš parduotuvės, nedelsdami sudėkite į šaldiklį.
- Jeigu maistas bent iš dalies atitirpo, pakartotinai jo neužšaldykite. Kuo greičiau jį suvartokite.
- Laikykitės ant pakuotės nurodytos galiojimo datos ir laikymo informacijos.

### 6.5 Produktų galiojimo laikas juos laikant šaldiklyje

Maisto rūšis	Galiojimo laikas (mėnesiai)
Duona	3
Vaisiai (išskyrus citrusinius)	6 - 12
Daržovės	8 - 10
Likučiai be mėsos	1 - 2
<b>Pieno produktai</b>	
Sviestas	6 - 9
Minkštasis sūris (pvz., mocarela)	3 - 4
Kietasis sūris (pvz., parmežanas, čedaris)	6
<b>Jūros gėrybės:</b>	
Riebi žuvis (pvz., lašiša, skumbė)	2 - 3
Liesiš žuvis (pvz., menkė, plekšnė)	4 - 6
Krevetės	12
Išlukštentai jūros moliuskai ir midijos	3 - 4
Virta žuvis	1 - 2




Maisto rūšis	Galiojimo laikas (mėnesiai)
<b>Mėsa</b>	
Paukštiena	9 - 12
Jautiena	6 - 12
Kiauliena	4 - 6
Ėriena	6 - 9
Virtos dešrelės	1 - 2
Kumpis	1 - 2
Likučiai su mėsa	2 - 3

## 6.6 Patarimai dėl šviežio maisto užšaldymo

- Gera temperatūros nuostata, užtikrinanti šviežių maisto produktų saugojimą, yra mažesnė kaip arba lygiai +4 °C temperatūra. Aukštesnė temperatūros nuostata prietaise gali lemti trumpesnę maisto produktų naudojimo trukmę.
- Supakuokite maisto produktus, kad išsaugotumėte jų šviežumą ir aromatą.
- Skysčiams ir maisto produktams visada naudokite uždaras pakuotes, kad skyriuje neatsirastų kvapų.
- Siekiant apsaugoti apdorotą maistą nuo neapdoroto ir atvirksčiai, uždenkite apdorotą maistą ir atskirkite jį nuo neapdoroto.
- Maisto produktus atitirpinti rekomenduojame šaldytuve.
- Nedėkite į prietaisą karštų maisto produktų. Prieš dėdami atvėsinkite jį kambario temperatūros aplinkoje.
- Visada naujas atsargas dėkite už senų, kad neužsiliktų pasenęs maistas.

## 6.7 Patarimai, kaip šaldyti maisto produktus

- Šviežiams maisto produktams skirtas skyrelis yra pažymėtas ženklu .

- Mėsa (įvairių rūšių). Tinkamai supakuotą mėsą dėkite ant stiklinės lentynos, virš daržovių stalčiaus. Mėsą laikykite ne ilgiau nei vieną ar dvi dienas.
- Vaisiai ir daržovės. Kruopščiai nuplaukite (kad neliktų žemių) ir dėkite į specialų daržovių stalčių.
- Egzotinių vaisių, pavyzdžiui, bananų, mangų, papajų ir pan., šaldytuve laikyti nerekomenduojame.
- Šaldytuve tai pat nerekomenduojame laikyti tam tikrų daržovių, pvz., pomidorų, bulvių, svogūnų ar česnakų.
- Sviestas ir sūris. Sudėkite į sandarų indą, įvyniokite į aliuminio foliją arba polietileno maišelį ir pašalinkite kaip galite daugiau oro.
- Buteliai. Užkimštus butelius dėkite į buteliams skirtą durelių lentyną arba (jeigu yra) į butelių laikiklį.
- Visada vadovaukitės nurodyta produktų galiojimo pabaigos data.

# 7. VALYMAS IR PRIEŽIŪRA

## ĮSPĖJIMAS!

Žr. skyrių „Sauga“.

## 7.1 Vidaus valymas

Prieš naudodamiesi prietaisu pirmą kartą, išvalykite prietaiso vidų ir visus vidinius elementus šiltu vandens ir neutralaus muilo

tirpalu ir kruopščiai nusausinkite, kad pašalintumėte naujo prietaiso kvapą ir galimus nešvarumus.

**⚠ DĖMESIO**

Nenaudokite ploviklių, šveičiamųjų miltelių, chloro ar naftos produktų, kitaip galite apgadinti prietaiso paviršius.

**⚠ DĖMESIO**

Prietaiso priedus ir dalis galima plauti indaplovėje.

**⚠ DĖMESIO**

Valdymo skydelį valykite drėgna šluoste. Nenaudokite jokių valiklių. Nuvalę valdymo skydelį nusausinkite jį švelnia šluoste.

## 7.2 Reguliarus valymas

Įrangą būtina reguliariai valyti:

1. Vidų ir priedus valykite šilto vandens ir neutralaus muilo tirpalu.
2. Reguliariai tikrinkite durelių tarpiklius ir juos nuvalykite, kad būtų švarūs ir be jokių nešvarumų.
3. Nuplaukite ir gerai nusausinkite.

## 7.3 Šaldytuvo atitirpdymas

Šaldytuvo skyrius atitirpsta automatiškai. Vanduo nuteka į surinkimo indą kompresoriuje ir išgaruoja. Surinkimo indo negalima išimti.

## 7.4 Šaldiklio atitirpdymas

Šaldiklio skyrius yra be šerkšno. Tai reiškia, kad prietaiso veikimo metu nei ant sienelių, nei ant maisto produktų šerkšnas nesiformuoja.

## 7.5 CleanAir+ filtro montavimas ir keitimas

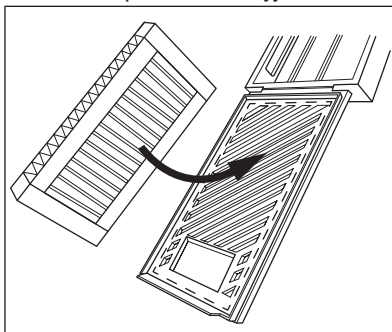
Aktyviosios anglies filtras CleanAir+ sugeria nemalonius kvapus ir leidžia jums išsaugoti geriausią maisto skonį bei aromatus bei pasirūpinti, kad jie nepersimaišytų.



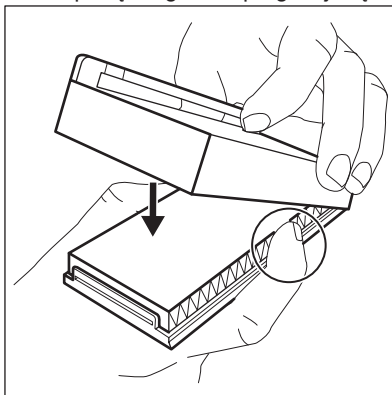
Elkitės su filtru atsargiai ir saugokite paviršių nuo subraižymų. Gavę prietaisą oro filtrą rasite plastikiniame maišelyje – taip užtikrinamos geriausios jo savybės.

Oro filtrą sumontuokite prieš įjungdami prietaisą.

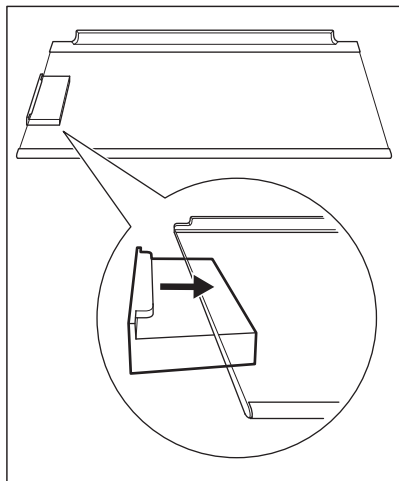
1. Ištraukite oro filtrą iš plastikinio maišelio.
2. Atidarykite plastikinį korpusą ir uždėkite klostuotą filtro paviršių ant grotelių taip, kad filtras užsifiksuotų pažymėtoje tinkelio paviršiaus srityje.



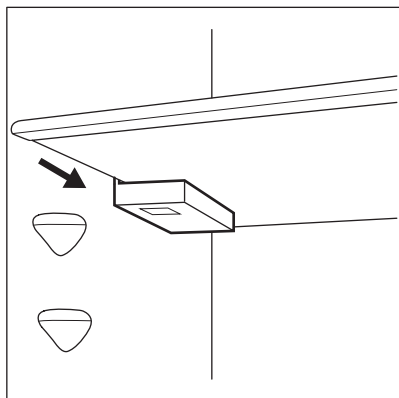
3. Prilaukite filtrą, kol uždarysite plastikinį korpusą ir išgirsite spragtelėjimą.



4. Išimkite iš šaldytuvo viršutinę stiklinę lentyną. Užmaukite plastikinį oro filtro korpusą kairėje stiklinės lentynos pusėje.

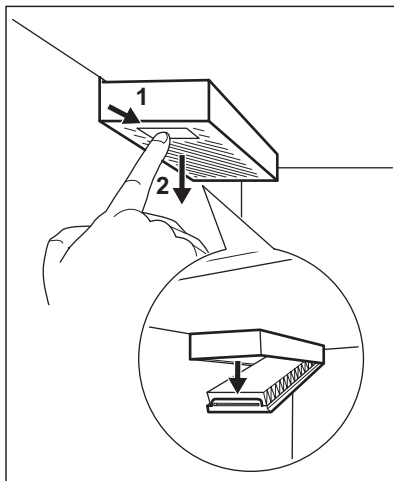


5. Įdėkite stiklinę lentyną atgal į šaldytuvą. Būkite atsargūs ir įdėdami stiklinę lentyną nesutrenkite filtro.

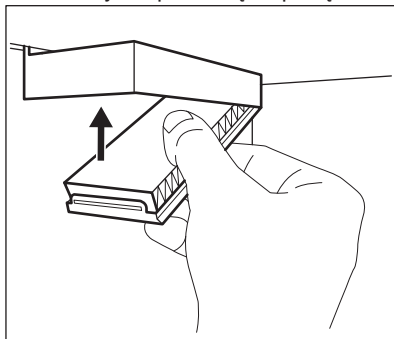


#### Oro filtro keitimas

1. Atidarykite plastikinį korpusą.



2. Ištraukite panaudotą oro filtrą.  
3. Ištraukite naują oro filtrą iš maišelio ir įdėkite jį į korpusą.  
4. Uždarykite plastikinį korpusą.



5. Pakeitę filtrą valdymo skydelyje paspauskite Filter Reset įspėjamojo signalo mygtuką, kad išjungtumėte įspėjimą.

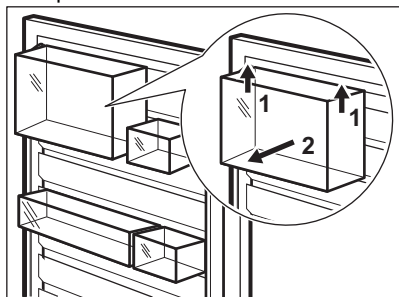
Jei norite pasiekti geriausių rezultatų, plastikinį filtro korpusą laikykite tinkamoje vietoje (kairėje stiklinės lentynos pusėje) ir keiskite oro filtrą kas 6 mėnesius. Daugiau informacijos rasite „Oro filtro keitimo indikatorius“.



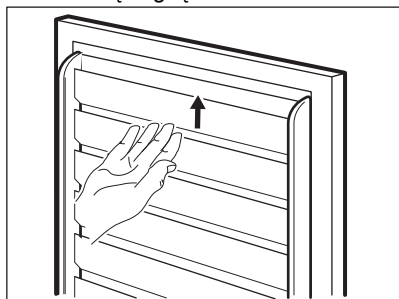
Oro filtras yra eksploatacinis priedas, todėl jam garantija netaikoma. Naują filtrą galite įsigyti iš vietinio atstovo.

## 7.6 CustomFlex plastikinių bėgelių išėmimas

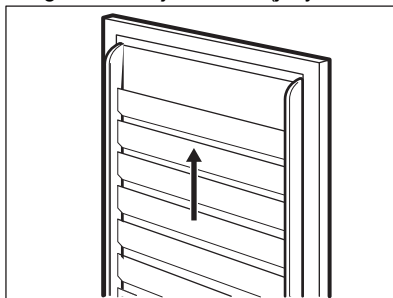
1. Išimkite iš durų visas dėžutes, dėžes ir spaustukus.



2. Paėmę ir pakėlę už vidurio, išimkite viršutinį bėgelį.



3. Pastumkite į viršų kitus bėgelius, kad galėtumėte juos išimti (jie yra viena dalis).



Atvirkštine tvarka vėl sudėkite atgal visas durų priemones.

## 7.7 Laikotarpis, kai prietaisas nenaudojamas

Jeigu prietaisas ilgą laiką nebus naudojamas, atlikite tokius veiksmus:

1. Atjunkite prietaisą nuo elektros maitinimo.
2. Išimkite visus maisto produktus.
3. Išvalykite prietaisą ir visus jo priedus.
4. Dureles palikite atidarytas, kad nesikauptų nemalonūs kvapai.

## 8. TRIKČIŲ DIAGNOSTIKA


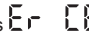
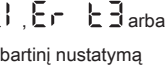
### ⚠ ĮSPĖJIMAS!

Žr. skyrių „Sauga“.

### 8.1 Ką daryti, jeigu...

Sutrikimas	Galima priežastis	Sprendimas
Prietaisas neveikia.	Prietaisas yra išjungtas.	Ijunkite prietaisą.
	Maitinimo laido kištukas netinkamai įkištas į elektros maitinimo lizdą.	Tinkamai įkiškite maitinimo laido kištuką į maitinimo lizdą.
	Į maitinimo lizdą nepaduodama elektra.	Ijunkite prietaisą į kitą elektros lizdą. Kreipkitės į kvalifikuotą elektriką.
Prietaisas veikia triukšmingai.	Prietaisas nestabilus.	Patikrinkite prietaiso kojeles.

<b>Sutrikimas</b>	<b>Galima priežastis</b>	<b>Sprendimas</b>
Įsijungia įspėjamasis garsinis arba vaizdinis signalas.	Prietaisas neseniai buvo įjungtas.	Žr. „Įspėjamasis aukštos temperatūros signalas“ arba „Atidarytų durelių signalas“.
	Pasirinkta per aukšta temperatūra.	Žr. „Įspėjamasis aukštos temperatūros signalas“ arba „Atidarytų durelių signalas“.
	Durelės liko atidarytos.	Uždarykite dureles.
Kompresorius veikia nuolat ir neišsijungia.	Pasirinkta netinkama temperatūra.	Žr. skyrių „Valdymo skydelis“.
	Vienu metu įdėti per daug maisto produktų.	Palaukite keletą valandų ir dar kartą patikrinkite temperatūrą.
	Kambario temperatūra pernelyg aukšta.	Žr. skyrių „Įrengimas“.
	Į prietaisą įdėti maisto produktai pernelyg šalti.	Prieš dėdami produktus į prietaisą, leiskite maistui atvėsti kambario temperatūroje.
	Nevisiškai uždarytos durelės.	Žr. skirsnį „Durelių uždarymas“.
	Įjungta Extra Freeze funkcija.	Žr. skyrių „Extra Freeze funkcija“.
	Įjungta Extra Cool funkcija.	Žr. skyrių „Extra Cool funkcija“.
Paspaudus „Extra Freeze“ arba „Extra Cool“, arba pakeitus temperatūrą, kompresorius įsijungia ne iš karto.	Kompresorius įsijungs po tam tikro laiko.	Tai normalus veikimas, gedimo nėra.
Durelės pakrypusios arba trukdo ventilacijos grotelėms.	Prietaisas stovi nelygiai.	Žr. įrengimo instrukciją.
Durelės sunkiai atsidaro.	Mėginate atidaryti dureles iš karto, tik jas uždarę.	Palaukite kelias sekundes, o tada vėl pamėginkite jas atidaryti.
Lemputė neveikia.	Lemputė veikia parengties režimu.	Uždarykite ir atidarykite dureles.
	Lemputė perdegė.	Kreipkitės į įgaliotąjį aptarnavimo centrą.
Susikaupė pernelyg daug ledo.	Nevisiškai uždarytos durelės.	Žr. skirsnį „Durelių uždarymas“.
	Tarpinė deformuota arba nešvari.	Žr. skirsnį „Durelių uždarymas“.
	Maisto produktai netinkamai įvynioti arba neįvynioti.	Tinkamai įvyniokite maisto produktus.
	Pasirinkta netinkama temperatūra.	Žr. skyrių „Valdymo skydelis“.
	Prietaisas pilnas produktų ir pasirinkta žemiausia temperatūra.	Pasirinkite aukštesnę temperatūrą. Žr. skyrių „Valdymo skydelis“.
	Prietaise pasirinkta per žema temperatūra, o aplinkos temperatūra per aukšta.	Pasirinkite aukštesnę temperatūrą. Žr. skyrių „Valdymo skydelis“.

Sutrikimas	Galima priežastis	Sprendimas
Per šaldytuvo galinę sienelę teka vanduo.	Automatinio atšildymo metu šaldytuvo galinėje sienelėje esantis ledas tirpsta.	Tai nėra gedimas.
Ant šaldytuvo galinės sienelės kaupiasi per daug kondensato.	Durėlės atidarinėjamos per dažnai.	Durėles atidarykite tik tada, kai reikia.
	Durėlės ne iki galo uždarytos.	Patikrinkite, ar durėlės tinkamai uždarytos.
	Laikote neįvyntotą maistą.	Prieš dėdami maistą į prietaisą, įvyniokite jį į tinkamą medžiagą.
Vanduo teka per durėles.	Tirpstančio vandens išleidimo kanalas nesujungtas su virš kompresoriaus esančiu garintuvo padėklų.	Sujungkite tirpstančio vandens išleidimo kanalą su garintuvo padėklų.
Nepavyksta nustatyti temperatūros.	Įjungta Extra Freeze arba Extra Cool funkcija.	Patys išjunkite Extra Freeze arba Extra Cool funkciją arba palaukite, kol ji išsijungs automatiškai, kad nustatytumėte temperatūrą. Žr. „Extra Freeze funkcija“ arba „Extra Cool“ funkciją
Pasirinkta per žema / aukšta temperatūra.	Pasirinkta netinkama temperatūra.	Nustatykite aukštesnę / žemesnę temperatūrą.
	Nevisiškai uždarytos durėlės.	Žr. skirsnį „Durėlių uždarymas“.
	Maisto produktų temperatūra per aukšta.	Prieš įdėdami maisto produktus palaukite, kol jie atvės iki kambario temperatūros.
	Vienu metu laikoma daug maisto produktų.	Vienu metu laikykite mažiau maisto produktų.
	Per dažnai atidarinėjamos durėlės.	Durėles atidarykite tik tada, kai reikia.
	Įjungta Extra Freeze funkcija.	Žr. skyrių „Extra Freeze funkcija“.
	Įjungta Extra Cool funkcija.	Žr. skyrių „Extra Cool funkcija“.
	Prietaise necirkuliuoja šaltas oras.	Pasirūpinkite, kad prietaise cirkuliuotų šaltas oras. Žr. skyrių „Gudrybės ir patarimai“.
Ekrane įsijungs  indikatorius.	Įjungtas demonstracinis prietaiso režimas.	Jei norite išjungti demonstracinį režimą, maždaug 10 sekundžių palaikykite nuspaudę mygtukus Extra Cool ir ECO, iki išgirsite 3 trumpus signalus.
Įsijungs simbolis  ir garsinis signalas.	Ryšio problema.	Kreipkitės į įgaliojimą techninės priežiūros centrą. Šaldymo sistema ir toliau veiks, tačiau negalėsite pasirinkti temperatūros.
Kas 5 sekundes pakaitomis matysite simbolį  ir dabartinį nustatymą bei veiks garsinis signalas.	Temperatūros jutiklio klaida.	Kreipkitės į įgaliojimą techninės priežiūros centrą. Šaldymo sistema ir toliau veiks, tačiau negalėsite pasirinkti temperatūros.



Jei sutrikimo pašalinti nepavyksta, kreipkitės į artimiausią įgaliotąjį techninės priežiūros centrą.

## 8.2 Lemputės keitimas

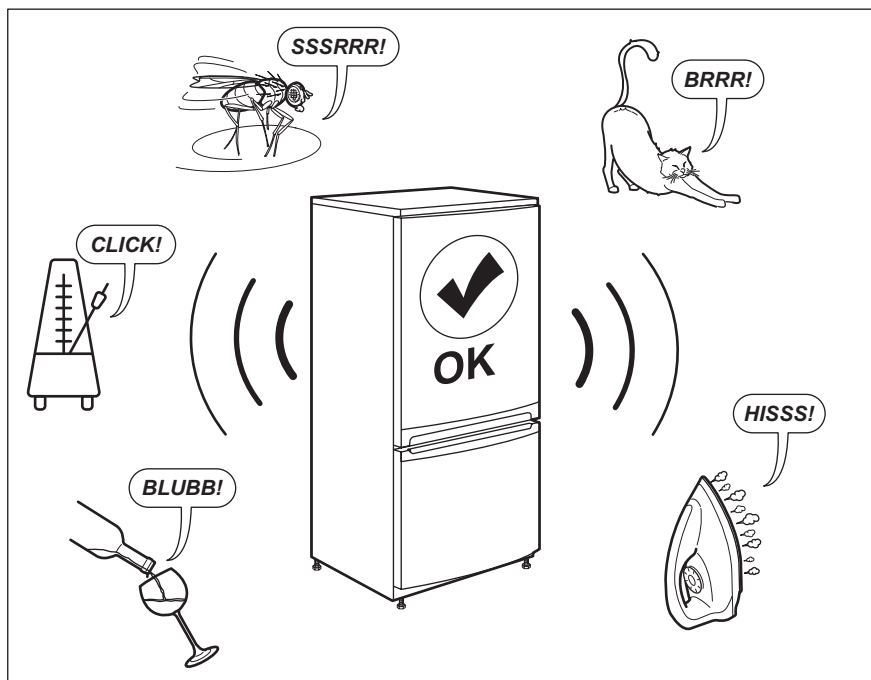
Šiame prietaise įrengta ilgai veikianti LED lemputė.

Apšvietimą gali keisti tik techninio aptarnavimo priežiūros specialistai. Kreipkitės į įgaliotąjį techninio aptarnavimo centrą.

## 8.3 Durelių uždarymas

1. Išvalykite durelių tarpines.
2. Jei reikia, sureguliuokite dureles. Žr. įrengimo instrukciją.
3. Jei reikia, pakeiskite pažeistas durelių tarpines. Kreipkitės į įgaliotąjį aptarnavimo centrą

## 9. TRIUKŠMAI



## 10. TECHNINIAI DUOMENYS

Techninė informacija pateikta duomenų lentelėje, esančioje prietaiso vidinėje pusėje, ir energijos sąnaudų lentelėje.

Kartu su prietaisu rasite energijos sąnaudų lipduką su QR kodu, kuriame užkoduota nuoroda į ES EPREL duomenų bazėje saugomą informaciją apie prietaiso eksploatacines charakteristikas. Išsaugokite

ateičiai šį lipduką kartu, naudotojo vadovą ir visus kitus su šiuo prietaisu tiekiamus dokumentus.

Techninius duomenis, nurodę prietaiso modelio pavadinimą ir gaminio numerį, taip

pat rasite EPREL puslapyje, adresu <https://eprel.ec.europa.eu>.

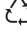
Daugiau informacijos apie energijos sąnaudų lipduką rasite adresu [www.theenergylabel.eu](http://www.theenergylabel.eu).


## 11. INFORMACIJA BANDYMŲ LABORATORIJOMS

Prietaisą montuoti ir paruošti bet kokiam „EcoDesign“ patikrinimui reikia pagal EN 62552 (EU) reikalavimus. Reikalavimai ventilacijai, išėmos matmenys ir minimalūs atstumai iki nugarėlės nurodyti šio naudotojo

vadovo skyriuje „Įrengimas“. Dėl kitos papildomos informacijos, įskaitant maisto produktų išdėliojimo schemų, kreipkitės į gamintoją.

## 12. APLINKOS APSAUGA

Atiduokite perdirbti medžiagas, pažymėtas šiuo ženklu . Išmeskite pakuotę į atitinkamą atliekų surinkimo konteinerį, kad ji būtų perdirbta. Padėkite saugoti aplinką bei žmonių sveikatą ir surinkti bei perdirbti elektros ir elektronikos prietaisų atliekas.

Neišmeskite šiuo ženklu  pažymėtų prietaisų kartu su kitomis buitinėmis atliekomis. Atiduokite šį gaminį į vietos atliekų surinkimo punktą arba susisiekite su vietos savivaldybe dėl papildomos informacijos.









**electrolux.com**

222382381-A-512023



**CE**